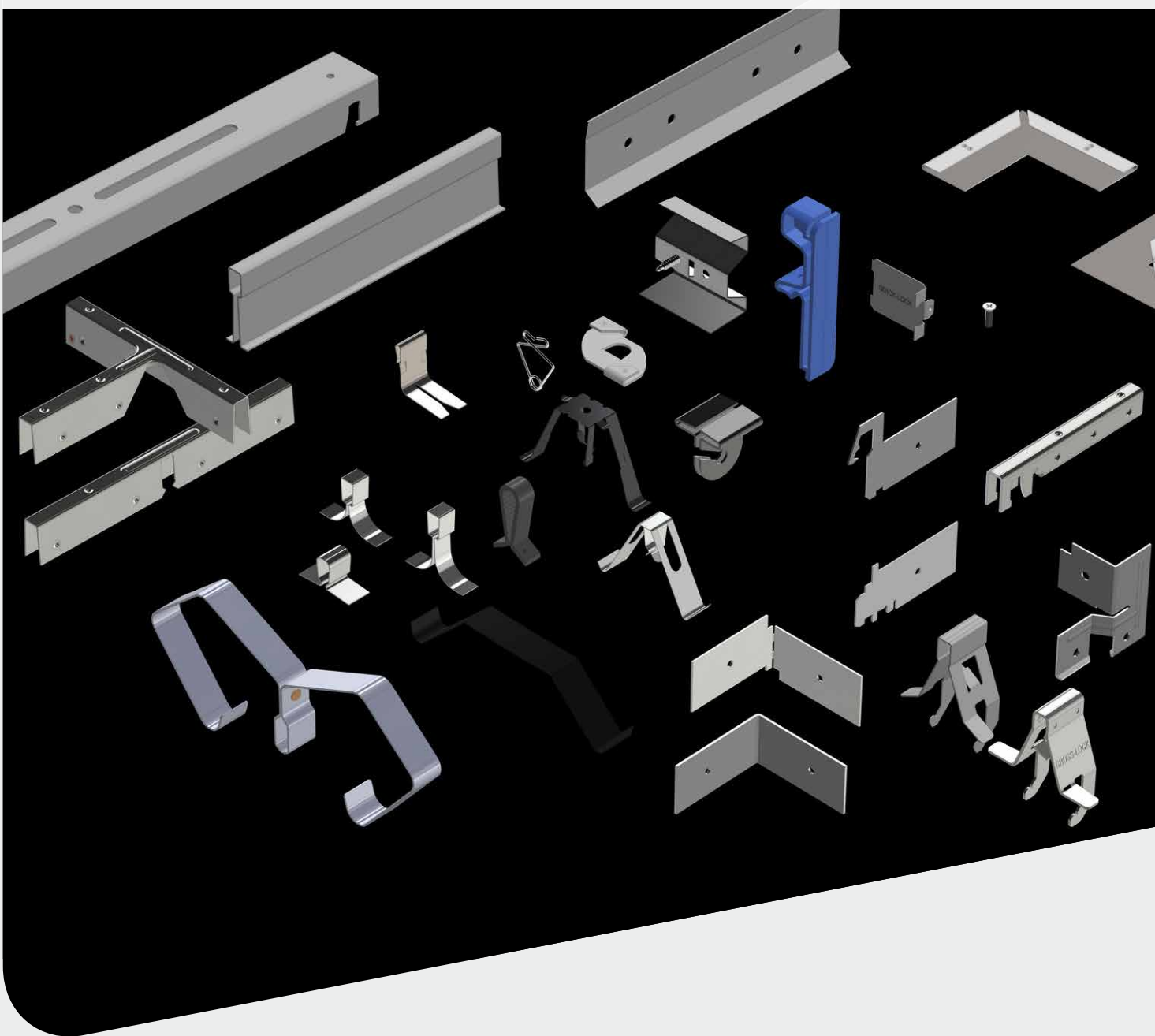
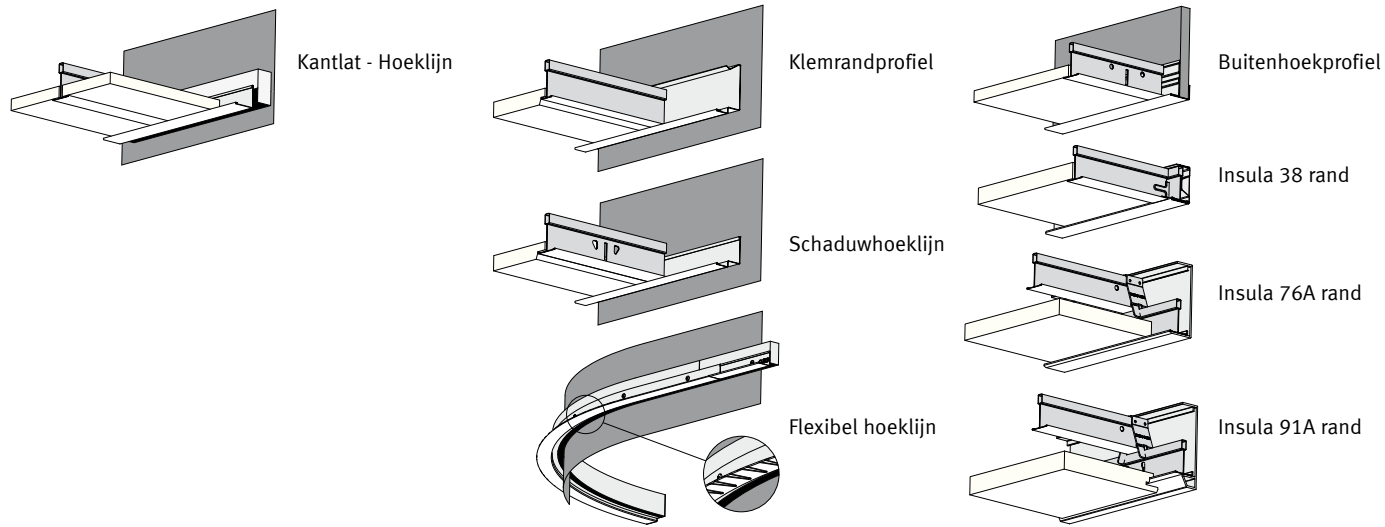


ACCESSOIRES

QUICK-LOCK®



QUICK-LOCK® Hoeklijnen en randbeeëindigingen



Afbeelding, maten in mm	Artikel	Omschrijving	Lengte in mm	Verpakk. in stuks	M ² per pak	Gewicht per pak	Voorraad code
-------------------------	---------	--------------	--------------	-------------------	------------------------	-----------------	---------------

Hoeklijn 19 x 24 mm

41 33 101	Sneeuwwit	3000	30	90	16.2	A
41 33 119	Sneeuwwit ultra mat	3000	30	90	16.2	A
41 33 535	Sneeuwwit Corro-Plus	3000	30	90	16.2	A
41 33 103	RAL 9005 (zwart)*	3000	30	90	16.2	A
41 33 116	Zwart, ultra mat	3000	30	90	16.2	A
41 33 111	RAL 9006 (zilver)*	3000	30	90	16.2	A
41 33 105	Aluminium, geborsteld	3000	30	90	7.6	A

Hoeklijn 24 x 24 mm

41 02 010	Sneeuwwit	1500	40	60	12.0	C
41 33 301	Sneeuwwit	3000	30	90	18.2	A
41 33 306	RAL 9010 (wit)*	3000	30	90	18.2	A

Voor hoeklijn 24x24 mm op maat, zie pagina 39.

Hoeklijn 32 x 24 mm

41 33 401	Sneeuwwit	3000	30	90	21.8	B
-----------	-----------	------	----	----	------	---

Kantlat

42 24 013	Vuren, zwart 18 x 35 mm	3000	10	30	9.4	B
42 24 000	Vuren, wit 18 x 35 mm	3000	10	30	9.4	B

* RAL-kleuren: geringe afwijkingen t.o.v. de RAL-standaard zijn niet uit te sluiten.

QUICK-LOCK® Schaduwhoeklijnen, Randprofielen en kolomringen

Afbeelding, maten in mm	Artikel	Omschrijving	Lengte in mm	Verpakk. in stuks	M ² per pak	Gewicht per pak	Voorraad code
-------------------------	---------	--------------	--------------	-------------------	------------------------	-----------------	---------------

Flexibel hoeklijn

42 00 037	24 x 24 mm, wit*	2500	10	25	4.5	B
-----------	------------------	------	----	----	-----	---

Buigbaar en bedoeld voor montage op "bolle" wanden (convex). Minimale radius 200 mm. Het uitgestante stalen profiel is bekleed met flexibel wit pvc. De stanzen zullen in beperkte mate zichtbaar zijn.

Schaduwhoeklijn

41 40 018	Sneeuwwit, 24 x 12 x 12 x 24 mm	3000	25	75	24.8	B
-----------	---------------------------------	------	----	----	------	---

41 40 016	Sneeuwwit, 25 x 15 x 8 x 15 mm	3000	25	75	22.2	B
-----------	--------------------------------	------	----	----	------	---

41 40 017	Sneeuwwit, 27 x 15 x 6 x 15 mm	3000	25	75	22.2	A
-----------	--------------------------------	------	----	----	------	---

Klem-randprofiel

41 33 900	Sneeuwwit, 6 mm	3000	20	60	29.0	B
-----------	-----------------	------	----	----	------	---

Buitenhoekprofiel

41 33 800	27 x 41 x 13 mm	3000	24	72	26.0	B
-----------	-----------------	------	----	----	------	---

Bevestigingsgaten 300 mm h.o.h.

Kolomringen

**	Aluminium 30 x 20 x 2 mm, wit*					C
----	--------------------------------	--	--	--	--	---

Diameter 135 - 1170 mm
In het werk op maat te maken
Afwijkende vormen en afmetingen in overleg mogelijk

* Geringe kleurafwijking van sneeuwwit

** Op aanvraag.

QUICK-LOCK® Snelophangers

Afbeelding, maten in mm

Artikel

Omschrijving

Lengte in mm
Verpakk. in stuks
M³ per pak
Gewicht per pak
Voorraad code

Snelhanger met 2 haken

42 04 350	Spanbereik	120-160 mm	100	3.6	A
42 04 351	Spanbereik	135-190 mm	100	4.0	A
42 04 352	Spanbereik	190-300 mm	100	5.0	A
42 04 353	Spanbereik	235-400 mm	100	6.0	A
42 04 354	Spanbereik	340-600 mm	100	8.0	A
42 04 356	Spanbereik	530-990 mm	100	12.0	A
42 04 357	Spanbereik	650-1230 mm	100	14.0	A
42 04 358	Spanbereik	775-1480 mm	100	16.0	A
42 04 359	Spanbereik	920-1770 mm	100	18.0	A
42 04 360	Spanbereik	1040-2010 mm	100	20.0	A

Snelhangers Insula 38 haak

42 04 374	Insula 38 Spanbereik	340-600 mm	100	8.0	B
42 04 376	Insula 38 Spanbereik	530-990 mm	100	12.0	B

Schuifhanger voor Quick-Lock

40 00 006	Voor snelhanger		100	3.0	B
42 50 403	Schuifhanger t.b.v. M6 bevestiging		100	1.4	C

Directafhangers

42 05 360	Directafhanger instelbaar DAH 45-75 (excl. borgpin)		100	3.0	B
-----------	---	--	-----	-----	---

Directafhangers

42 05 372	Directafhanger DAH 45 (h)		100	2.9	C
42 05 373	Directafhanger DAH 55 (h)		100	3.1	C
42 05 374	Directafhanger DAH 75 (h)		100	3.6	C
42 05 375	Directafhanger DAH 95 (h)		100	4.1	C

QUICK-LOCK® Noniushangers

Afbeelding, maten in mm

Artikel

Omschrijving

Lengte in mm
Verpakk. in stuks
M³ per pak
Gewicht per pak
Voorraad code

Noniushanger, bovendeele*

	Afhangbereik A	Afhangbereik B	Lengte in mm	Verpakk. in stuks	M ³ per pak	Gewicht per pak	Voorraad code
42 04 250	175-195 mm	225-250 mm	130	100	5.0	A	
42 04 251	175-245 mm	225-300 mm	200	100	6.0	A	
42 04 252	255-350 mm	230-400 mm	300	100	8.0	A	
42 04 253	360-460 mm	395-515 mm	400	100	11.0	A	
42 04 254	460-560 mm	495-615 mm	500	100	13.0	A	
42 04 255	560-660 mm	595-715 mm	600	100	16.0	A	
42 04 256	660-760 mm	695-815 mm	700	100	18.0	A	
42 04 257	750-840 mm	795-915 mm	800	100	20.0	A	
42 04 258	860-960 mm	895-1015 mm	900	100	22.0	A	
42 04 259	950-1060 mm	995-1115 mm	1000	100	24.0	A	

Afhangbereik = onderkant bouwplafond - onderkant systeemplafond.

A In combinatie met nonius onderdeel voor bandraster.

B In combinatie met nonius onderdeel 228 voor T-profiel.

Nonius borgpinnen

42 05 551	Borgpin enkel; 2 per hanger toepassen	100	0.7	A
42 05 555	Borgpin dubbel	100	0.7	B

Nonius onderdeel voor T-profiel*

42 04 211	Nr 228, voor Quick-Lock 15, 24 en 35	210	100	4.5	B
-----------	--------------------------------------	-----	-----	-----	---

Nonius onderdeel voor bandraster*

42 04 200	Voor bandraster 50 mm	135	100	4.0	B
42 04 202	Voor bandraster 100 mm	135	100	5.6	A
42 04 204	Voor bandraster 150 mm	135	100	8.0	B

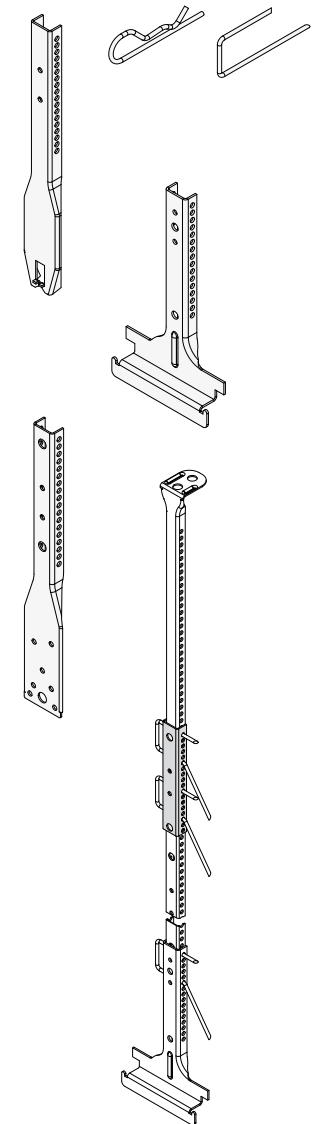
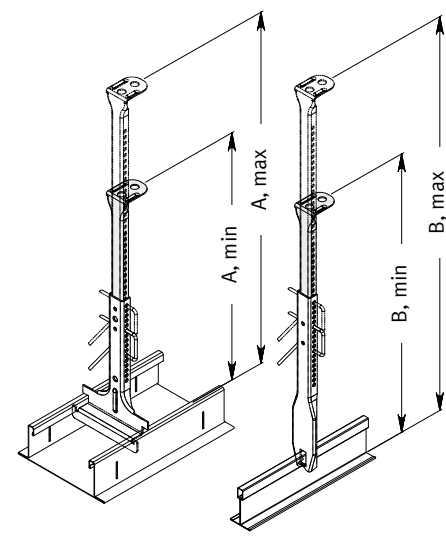
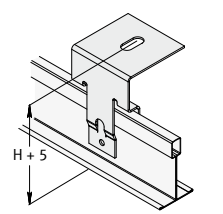
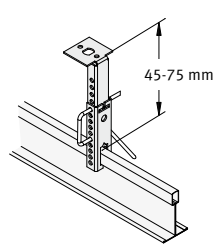
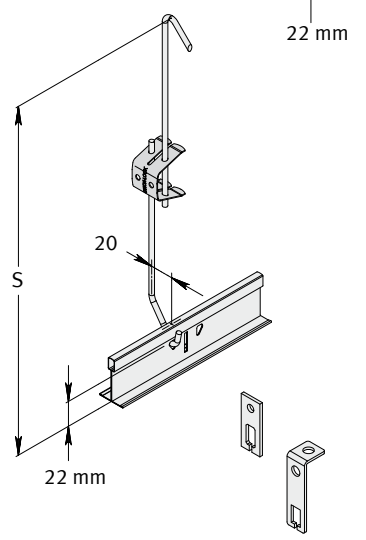
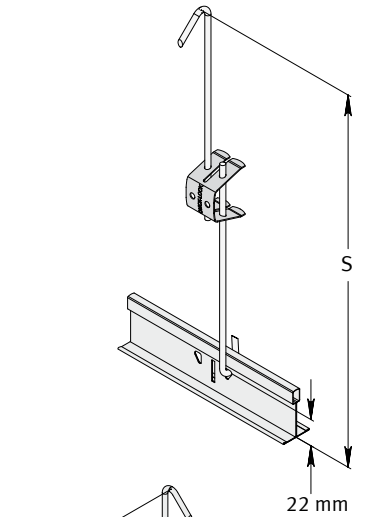
Nonius onderdeel/hout*

42 04 212	Voorzien van schroefgaten	190	100	4.0	C
-----------	---------------------------	-----	-----	-----	---

Nonius hanger verlenging*

42 04 270	Koppelstuk voor verlengstuk	95	100	1.5	C
42 04 280	Verlengstuk universeel	3000	25	18.0	C

* De nonius onderdelen dienen minimaal 50 mm in elkaar te steken.



QUICK-LOCK® Noniushangers, verbinders • corrosiewerend

Afbeelding, maten in mm

Artikel

Omschrijving

Lengte
in mm

Verpakk.
in stuks

M³ per
pak

Gewicht
per pak

Voorraad
code

Noniushanger, bovendeel corrosiewerend¹ C3L

Afhangbereik*

43 04 252	230-400 mm	300	50	4.0	C
43 04 253	395-515 mm	400	50	5.5	C
43 04 254	495-615 mm	500	50	6.5	C
43 04 255	595-715 mm	600	50	8.0	C

Afhangbereik = onderkant bouwplafond - onderkant systeemplafond.

* In combinatie met nonius onderdeel voor T-profiel.

Borgpin corrosiewerend¹ C3L

43 04 551	2 borgpinnen per hanger toepassen*	72	100	0.7	C
-----------	------------------------------------	----	-----	-----	---

Nonius onderdeel voor T-profiel corrosiewerend¹ C3L

43 04 211	Nr 228, voor Quick-Lock 15, 24 en 35	210	50	2.5	C
-----------	--------------------------------------	-----	----	-----	---

Noniushanger, bovendeel corrosiewerend¹ C5L

Afhangbereik*

43 05 252	230-400 mm	300	50	4.0	C
43 05 253	395-515 mm	400	50	5.5	C
43 05 254	495-615 mm	500	50	6.5	C
43 05 255	595-715 mm	600	50	8.0	C

Afhangbereik = onderkant bouwplafond - onderkant systeemplafond.

* In combinatie met nonius onderdeel voor T-profiel.

Borgpin corrosiewerend¹ C5L

43 05 551	2 borgpinnen per hanger toepassen*	72	100	0.7	C
-----------	------------------------------------	----	-----	-----	---

Nonius onderdeel voor T-profiel corrosiewerend¹ C5L

43 05 211	Nr 228, voor Quick-Lock 15, 24 en 35	210	50	2.5	C
-----------	--------------------------------------	-----	----	-----	---

Cross-Lock koppelbeugel²

43 33 700	Cross-Lock koppelbeugel extra corrosiewerend, zwart	100		2.1	A
-----------	--	-----	--	-----	---

1 De extra corrosiewerende nonius hangers zijn in twee uitvoeringen leverbaar:

- C-3L Voldoet aan de klasse C specificaties cf EN 13964 tabel 8. Voldoet aan klasse C-3L eisen cf EN 12944.
- C-5L Bedoeld voor klasse D toepassingen cf EN 13964. Geschikt voor toepassing in C-5L omgevingen cf EN 12944-2. Voldoet aan de BA richtlijn 3.6 voor zwembadplafonds in Nederland.

De mate van corrosiebestendigheid is afhankelijk van de plaatselijke omstandigheden. Op basis van deskundigheid dient de geschiktheid en te verwachten levensduur beoordeeld te worden. Op basis van regelgeving kan periodieke inspectie nodig zijn om eventuele aantasting tijdig op te merken.

* De nonius onderdelen dienen minimaal 50 mm in elkaar te steken.

2 De Cross-Lock beugels zijn voorzien van een zwarte extra corrosiewerende coating en getest c.f. EN ISO 9227 (zoutsproeitest). Test resultaat op aanvraag.

QUICK-LOCK® Verbindingsclips, adapters

Afbeelding, maten in mm

Artikel

Omschrijving

Lengte
in mm

Verpakk.
in stuks

M³ per
pak

Gewicht
per pak

Voorraad
code

Dwarsverbinding T-profielen

40 00 020	Koppelvinger t.b.v. recht afgekort tussenstuk voor dwars-verbinding in sleuf Quick-Lock 15, 24, 35 profiel	100		1.0	A
-----------	--	-----	--	-----	---

T-verbinder

42 04 311	T-verbinder	100		2.6	C
-----------	-------------	-----	--	-----	---

Afdekking hoekaansluiting hoeklijn 24 mm

42 01 067	Binnenhoekverbinder, sneeuw wit	70		0.7	A
42 01 066	Buitenhoekverbinder, sneeuw wit	100		1.0	A

Montagehoekje T-profiel

40 00 013	Vlak montagehoekje, 50 x 50 mm t.b.v. Quick-Lock 15, 24/38 profielen	100		2.5	A
-----------	---	-----	--	-----	---

Dwarsverbinding bandraaster profielen

40 04 009	Voor verbinding van T-profiel op bandraaster t.b.v. zichtbaar systeem	90	100	2.5	A
-----------	--	----	-----	-----	---

Quick-Lock lengteverbinder

40 04 000	Voor Quick-Lock 38 mm hoog	150	25	1.0	B
-----------	----------------------------	-----	----	-----	---

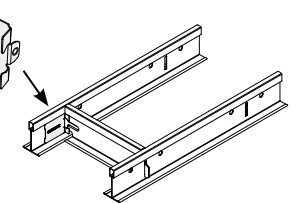
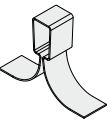

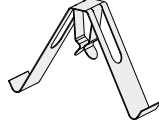

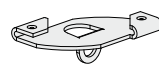
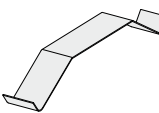
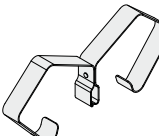
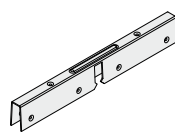
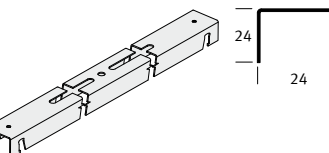
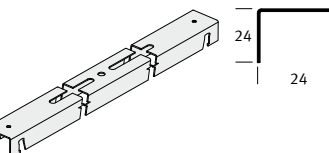
Hoofdprofiel adapters*, sneeuw wit

**	Hulpstuk om montagerichting 90° te wijzigen. Lengte, levertijd en prijs op aanvraag.
----	--

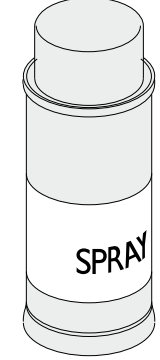
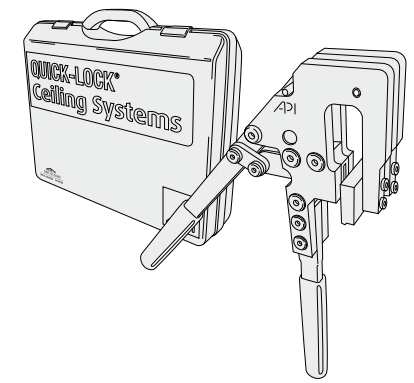
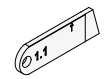
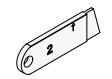
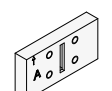
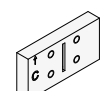
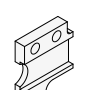
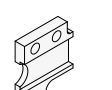
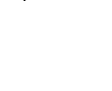
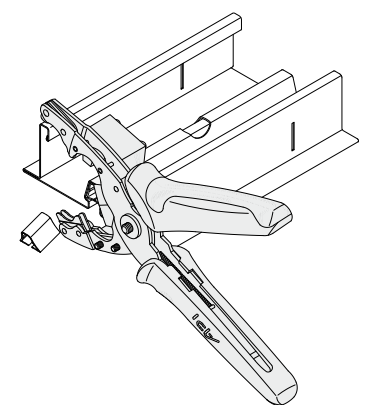
* Adapters voor overige Quick-Lock profielen en kleuren op aanvraag leverbaar.

** Op aanvraag.

QUICK-LOCK® Clips en accessoires

Afbeelding, maten in mm	Artikel	Omschrijving	Lengte in mm	Verpakk. in stuks	M ² per pak	Gewicht per pak	Voorraad code
Tussenstukclip TS							
	42 06 030	Stabilisatieclip voor enkelzijdige tussenstuk verbinding		50		0.5	B
Paneelclip							
	42 05 523	Voor panelen 12- 22 mm		100		0.3	B
Paneelclip							
	42 05 530	Kunststof voor panelen 5-20mm geschikt voor corrosiewerende applicatie		500		1.0	B
Paneelclip							
	42 05 545	Voor panelen 9-16 mm demonteerbaar		500		1.9	B
Paneelclip							
	42 05 541	Voor panelen 9-16 mm niet demonteerbaar		500		2.5	B
Twistclip met oog							
	42 05 511	Voor T-profiel 24 mm wit		25		0.2	B
Muurveer							
	42 06 005	Muurveer		100		0.8	B
Paneelclip							
	42 05 560	Voor balvaste systemen Paneeldikte 20-40 mm		100		4.5	C
Verstevigingsbeugel							
	42 04 310	Voor dwarsverbinding in balvaste systemen		100		3.5	C
Quick-Lock brugprofiel							
	42 04 320	Quick-Lock brugprofiel 300		10			C
	42 04 325	Quick-Lock brugprofiel 600		10			C

QUICK-LOCK® Diversen

Afbeelding, maten in mm	Artikel	Omschrijving	Lengte in mm	Verpakk. in stuks	M ² per pak	Gewicht per pak	Voorraad code
Verfspuitbus							
	53 02 001	Sneeuwwit, 0.25 kg		1		0.3	A
	53 02 906	RAL 9006 (zilver), 0.25 kg		1		0.3	B
	53 02 910	RAL 9010 (wit), 0.25 kg		1		0.3	A
	53 02 911	RAL 9005 (zwart), 0.25 kg		1		0.3	B
Andere RAL kleuren op aanvraag.							
Universele perforatietang							
	79 00 040	Voor het maken van sleufgaten in Quick-Lock profielen en bandrasters.		1			B
Reserve delen (overige op aanvraag)							
	79 00 041	Snijmes 1.1 standaard Quick-Lock 24-32, 38, 60		1			C
	79 00 042	Snijmes 2 Omega bandraster		1			C
	79 00 044	Snijblok A Quick-Lock 24/32, 24/38		1			C
	79 00 043	Snijblok B Quick-Lock 24/60		1			C
	79 00 045	Snijblok C Omega bandraster		1			C
	79 00 046	Veer t.b.v. perforatietang		1			C
	79 00 047	Snijmesgeleiding		1			C
Afkorttang Omega-Plus							
	79 00 032	Voor het afkorten van de groefstrip in het Omega-Plus profiel		1			C
** Op aanvraag.							

SCAN DE QR-CODE
OF GA NAAR WWW.ECOPHON.NL





Saint-Gobain Ecophon Netherlands

Parallelweg 17
4878 AH Etten-leur

Telefoon: (0)76 - 502 00 00
Mail: sales@ecophon.nl
www.ecophon.nl

Ecophon is de toonaangevende leverancier van akoestische oplossingen voor binnenruimtes die de werkprestaties en de levenskwaliteit verbeteren. Wij geloven in het verschil dat geluid kan maken in ons dagelijkse leven en zijn gepassioneerde pleitbezorgers van het belang van ruimteakoestiek voor het welzijn van mensen – ongeacht de ruimte, activiteit of behoefte.

“a Sound Effect on People” is het principe dat leidend is bij alles wat we doen. We zijn trots op het Zweedse erfgoed en de menselijke benadering waarop deze belofte is gebaseerd. Ons duurzaamheidsbeleid is gebaseerd op transparante communicatie. Als lid van de Saint-Gobain Group, doen we onze bijdrage aan Making the World a Better Home.