

Hygiene Lavanda™ LED

Zintegrowana oprawa oświetleniowa do zastosowania w sufitach rodziny Ecophon Hygiene. Hygiene Lavanda LED wyposażona jest w balast wysokiej częstotliwości. Przeznaczona do montażu na poziomie sufitu, aby zapobiec powstawaniu miejsc zbierających kurz i brud. Nadaje się do czyszczenia pod niskim ciśnieniem.



Centre Hospitalier Universitaire de Lille, Lille, France

FORMATY

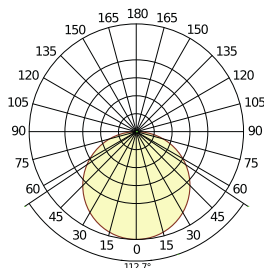
 Format, mm	600x600
T24	•
Grubość (d)	75
Szkice montażowe.	M429



Hygiene Lavanda LED



Wydajność oświetlenia



Efektywność systemu: 49,8 W
Źródło światła: LED
Strumień świetlny: 4189 lm
Efektywność świetlna: 84 lm/W
Temperatura barwowa: 4000K
Wskaźnik oddawania barw: Ra >80
Tolerancja koloru: MacAdam 3 SDCM
Współczynnik mocy światła (LOR): 100%
Rozkład światła góra / dół: 0/100
Oczekiwana żywotność: L80 >60000 h



Dane elektryczne

230-240V, 50 Hz, $\cos \phi > 0,95$. Balast elektroniczny HF.



Podłączenia

Produkt dostarczany bez żadnych przewodów. Do montażu w wersji on/off, SwitchDIM lub DALI.



Aprobata elektryczne

IP65, Klasa 1.



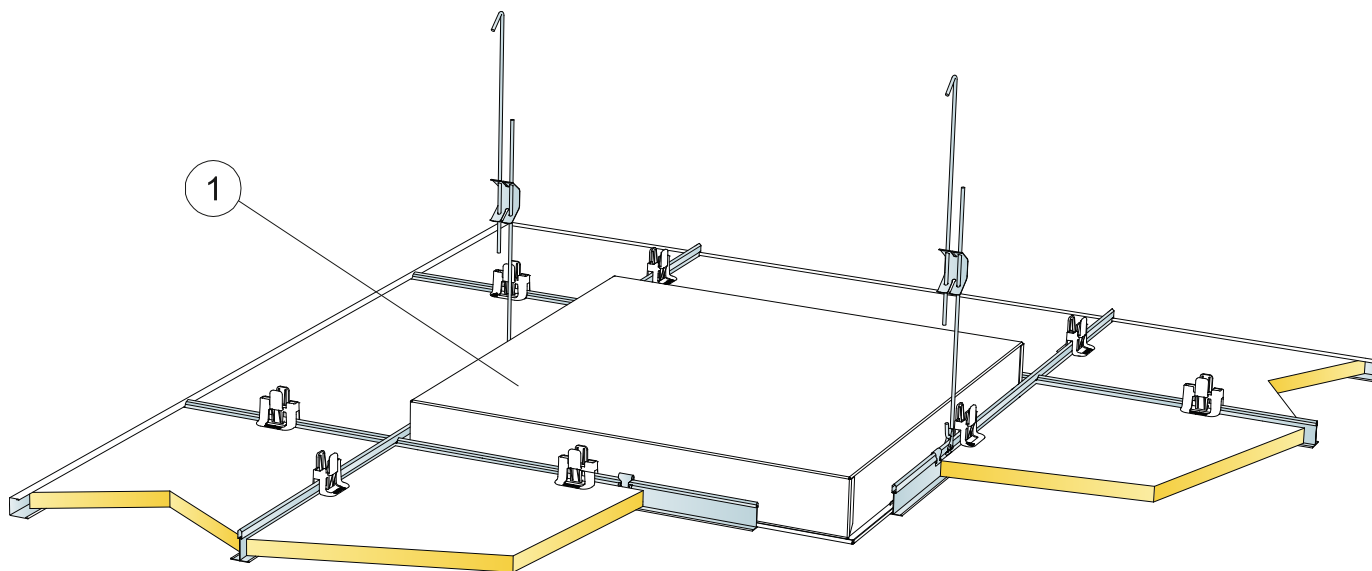
Utrzymywanie w czystości

Codziennie odkurzanie ręczne i maszynowe, przecieranie na mokro, mycie pod niskim ciśnieniem oraz mycie parą. Maks. temperatura wody 70°C. Odporna na działanie większości środków dezynfekujących.



Montaż

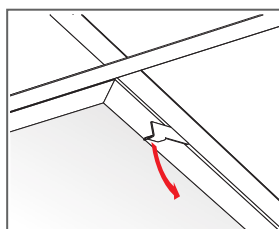
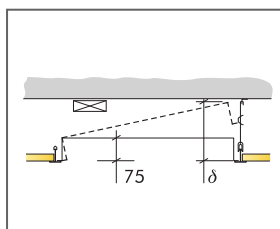
Zgodnie ze szkicem montażowym, przewodnikiem instalacyjnym oraz rysunkami pomocniczymi. Informacje na temat minimalnej całkowitej wysokości konstrukcyjnej umieszczone są pod szkicem montażowym w specyfikacji ilościowej.



© Saint-Gobain Ecophon AB

SPECYFIKACJA ILOŚCIOWA (WYŁĄCZAJĄC ODPADY)

		Format, mm
		600x600
1	Hygiene Lavanda LED	wg obmiarów
	δ Najmniejszy prześwit umożliwiający demontaż: 300 mm	-



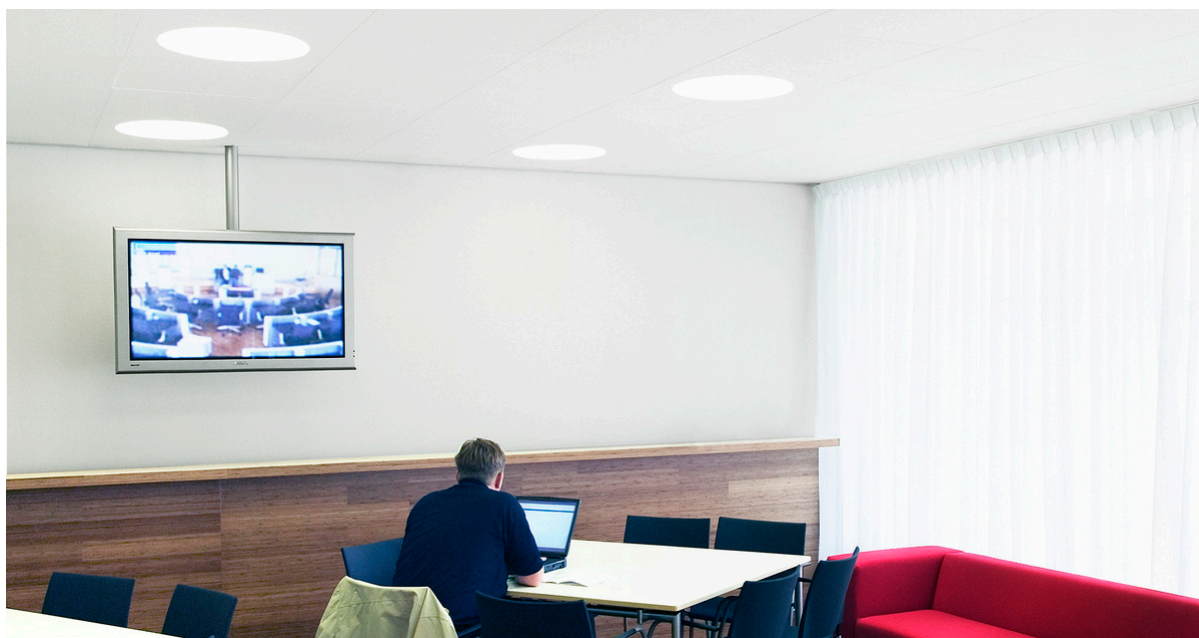
Otwarcie osłony, zabezpieczonej zamkiem zaciskowym

Format, mm	Maks. obciążenie użytkowe [N]	Min. nośność [N]
600x600x75	0	160

Obciążenie użytkowe/ nośność

Ecophon Dot™

Ecophon Dot™ to w pełni zintegrowana oprawa w kształcie kwadratu. Rozwiązanie dostępne dla Focus Dg, Ds, E, Ez i Master Eg. Smukła konstrukcja oprawy sprawia, że wysokość montażu jest niewielka. Balast jest dostępny w wersji on / off i ściemnianej. Oprawa jest przeznaczona do środowisk biurowych.



Zoetermeer, City Hall of Zoetermeer, Netherlands

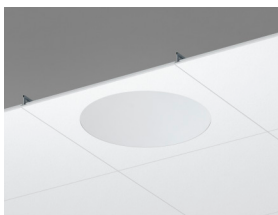
FORMATY



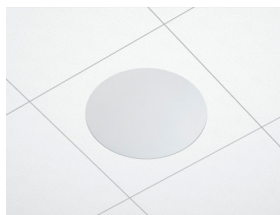
Format, mm	600x600	600x600
T24	•	•
Grubość (d)	20	40
Szkice montażowe.	M516, M518	M516, M518



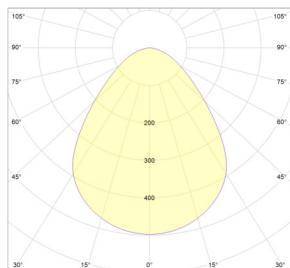
Płyta Ecophon Dot LED Ds



Przekrój Ecophon Dot LED Ds



Wydajność oświetlenia



Efektywność systemu: 27 W

Źródło światła: LED 24,5 W

Strumień świetlny Dot Dg, Ds, E: 2936 lm

Strumień świetlny Dot Eg, Ez: 2635 lm

Efektywność świetlna Dot Dg, Ds, E: 108,7 lm / W

Efektywność świetlna Dot Eg, Ez: 99 lm / W

Temperatura barwowa: 4000 K

Wskaźnik oddawania barw: Ra \geq 80

Tolerancja koloru: MacAdam \leq 3 SDCM

Współczynnik mocy światła (LOR): 100%

Rozkład światła góra / dół: 0/100

Oczekiwana żywotność: L90 > 50 000 h

Oczekiwana żywotność: L70 > 100 000 h



Podłączenia

Standardowy elektroniczny balast HF on / off dostarczany z 2,5-metrowym kablem 3x0,75 mm² i wtyczką Euro. SwitchDIM / DALI dostarczany bez przewodu.



Dane elektryczne

220-240 V, 50-60 Hz, współczynnik mocy $\cos \phi > 0,98$. Elektroniczny balast HF lub elektroniczny ściemniacz HF do regulacji cyfrowej. Źródło światła: moduł LED o łącznej mocy 27W.



Aprobata elektryczne

IP20, Klasa 1.



Odbicie światła

Wykończenie powierzchni płyty; White Frost, najbliższy kolor wg NCS: S 0500-N, odbicie światła 85%. Połysk < 1.



Utrzymywanie w czystości

Możliwe codzienne odkurzanie ręczne i maszynowe oraz przecieranie na mokro raz w tygodniu.

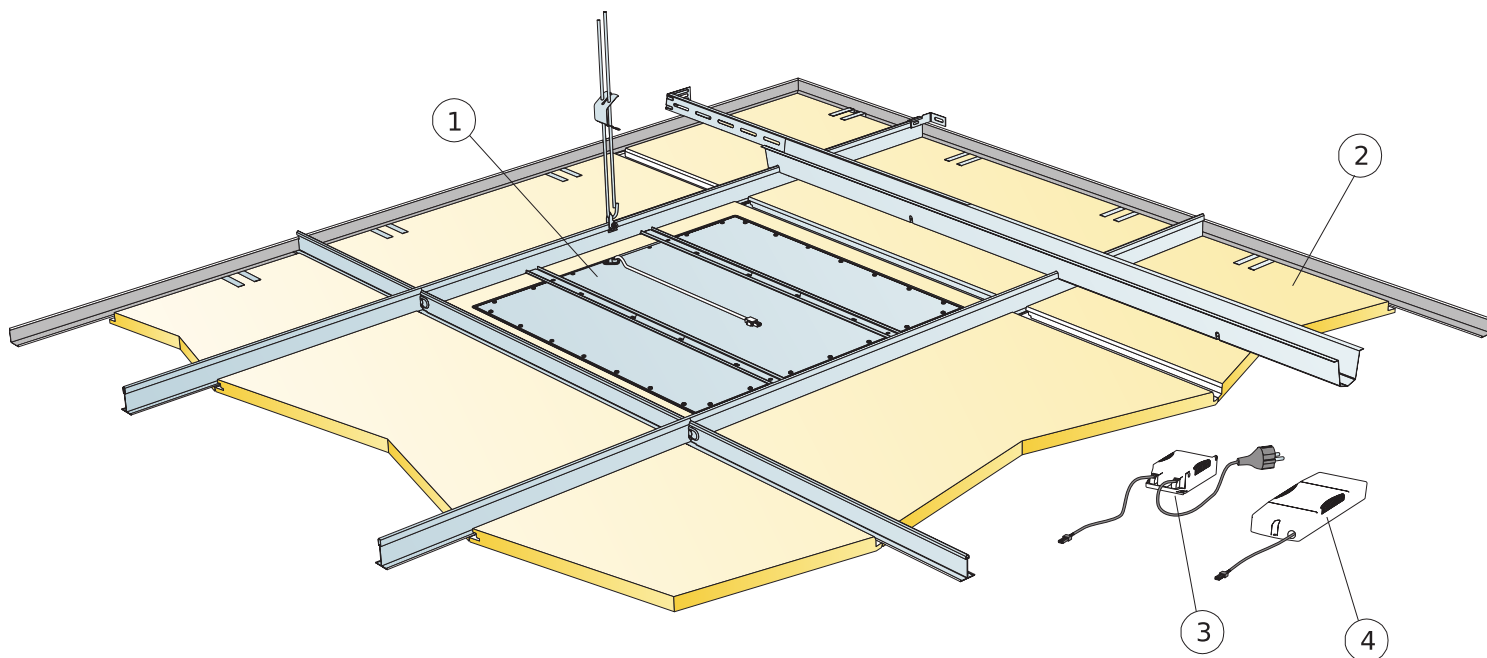


Dostęp

Płyty są łatwo demontowalne. Minimalny prześwit umożliwiający demontaż zgodnie ze szkicem montażowym.



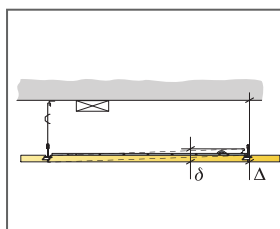
Montaż



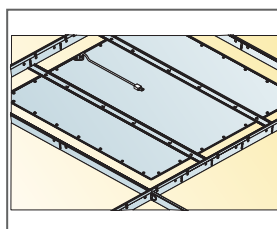
© Ecophon Group

SPECYFIKACJA ILOŚCIOWA (WYŁĄCZAJĄC ODPADY)

	Format, mm
	600x600
1 Zestaw Ecophon Dot/Square LED Ds	1/oprawę
2 Focus Ds	wg obmiarów
3 Ecophon Dot/Square/Line zasilacz On/Off (w zestawie) [Alt:1]	-
4 Ecophon Dot/Square/Line zasilacz SwitchDIM/DALI (w zestawie) [Alt:2]	-
Δ Całkowita minimalna wysokość konstrukcyjna: 115 mm	-
δ Najmniejszy prześwit umożliwiający demontaż: 40 mm	-
Wybierając standardowy zasilacz on/off, należy podłączyć go tylko do przełącznika zasilania. W przypadku korzystania z zasilacz SwitchDIM/DALI, należy podłączyć urządzenie - zgodnie z instrukcją.	
Wybierając zasilacz SwitchDIM/DALI wykorzystujący funkcję DALI, należy podłączyć urządzenie do kontrolera kompatybilnego z DALI.	



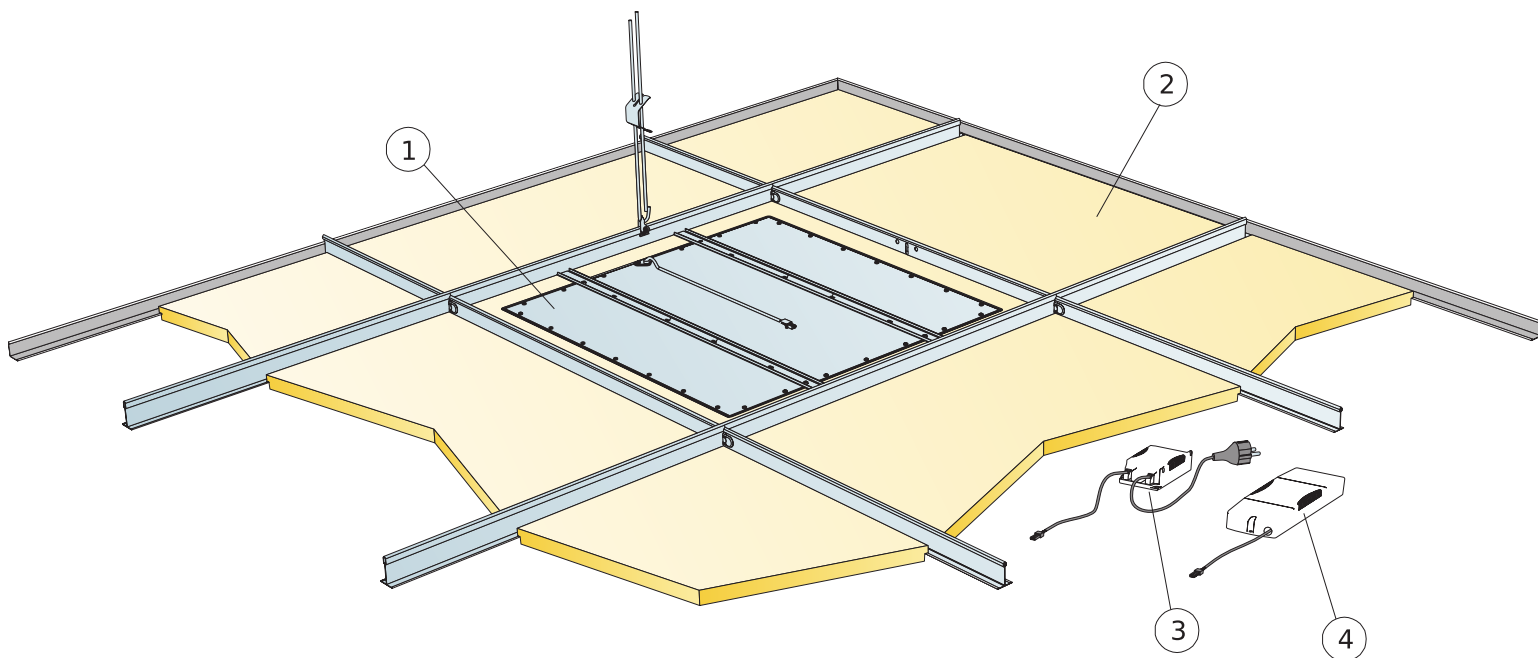
Patrz Specyfikacja ilościowa



Oprawa Dot Ds spoczywająca na profilu głównym

Format, mm	Maks. obciążenie użytkowe (N)	Min. nośność (N)
600x600x20	0	160
600x600x40	0	160

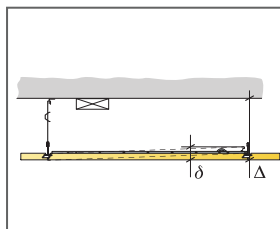
Obciążenie użytkowe/ nośność



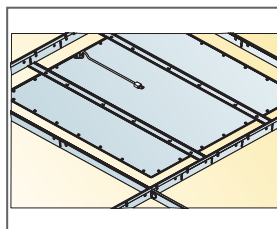
© Ecophon Group

SPECYFIKACJA ILOŚCIOWA (WYŁĄCZAJĄC ODPADY)

	Format, mm
	600x600
1 Zestaw Ecophon Dot/Square LED Dg, E, Eg lub Ez	1/oprawę
2 Focus Dg, E, Eg lub Ez T24	wg obmiarów
3 Ecophon Dot/Square/Line zasilacz On/Off (w zestawie) [Alt:1]	-
4 Ecophon Dot/Square/Line zasilacz SwitchDIM/DALI (w zestawie) [Alt:2]	-
Δ Całkowita minimalna wysokość konstrukcyjna: 115 mm	-
δ Najmniejszy prześwit umożliwiający demontaż: 40 mm	-
Wybierając standardowy zasilacz on/off, należy podłączyć go tylko do przełącznika zasilania. W przypadku korzystania z zasilacz SwitchDIM/DALI, należy podłączyć urządzenie - zgodnie z instrukcją.	
Wybierając zasilacz SwitchDIM/DALI wykorzystujący funkcję DALI, należy podłączyć urządzenie do kontrolera kompatybilnego z DALI.	



Patrz Specyfikacja ilościowa



Format, mm	Maks. obciążenie użytkowe (N)	Min. nośność (N)
600x600x20	0	160
600x600x40	0	160

Obciążenie użytkowe/ nośność

Ecophon Line™

Ecophon Line™ to w pełni zintegrowana oprawa w kształcie wąskiego prostokąta. Smukła konstrukcja oprawy sprawia, że wysokość montażu jest niewielka. Balast jest dostępny w wersji on / off i ściemnianej. Oprawa została zaprojektowana jako ogólne źródło światła w otwartych przestrzeniach i przejściach.

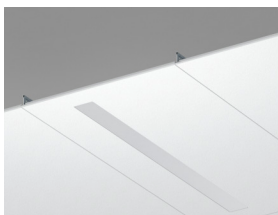
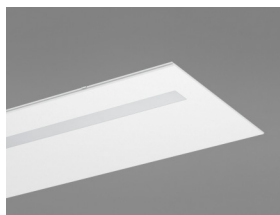


Medicover Health Center, Wrocław, Poland

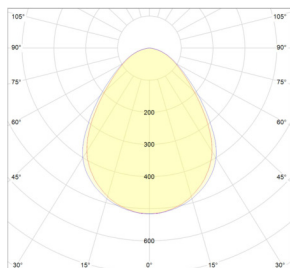
FORMATY



Format, mm	1200x150	1200x300	1200x600
T24	•	•	•
Grubość (d)	20	20	20
Szkice montażowe.	M520	M520	M517, M519



Wydajność oświetlenia



Efektywność systemu: 29,4 W

Źródło światła: LED 26,7 W

Strumień świetlny: 2337 lm

Skuteczność świetlna: 87,5 lm / W

Temperatura barwowa: 4000 K

Wskaźnik oddawania barw: Ra \geq 80

Tolerancja koloru: MacAdam \leq 3 SDCM

Współczynnik mocy światła (LOR): 100%

Rozkład światła góra / dół: 0/100

Oczekiwana żywotność: L90 > 50 000 h

Oczekiwana żywotność: L70 > 100 000 h



Podłączenia

Standardowy elektroniczny balast HF on / off dostarczany z 2,5-metrowym kablem 3x0,75 mm² i wtyczką Euro. SwitchDIM / DALI dostarczany bez przewodu.



Dane elektryczne

220-240 V, 50-60 Hz, współczynnik mocy $\cos \phi > 0,98$. Elektroniczny balast HF lub elektroniczny ściemniacz HF do regulacji cyfrowej. Źródło światła: moduł LED o łącznej mocy 27W.



Aprobata elektryczne

IP20, Klasa 1.



Odbicie światła

Wykończenie powierzchni płyty; White Frost, najbliższy kolor wg NCS: S 0500-N, odbicie światła 85%. Połysk < 1.



Utrzymywanie w czystości

Możliwe codzienne odkurzanie ręczne i maszynowe oraz przecieranie na mokro raz w tygodniu.

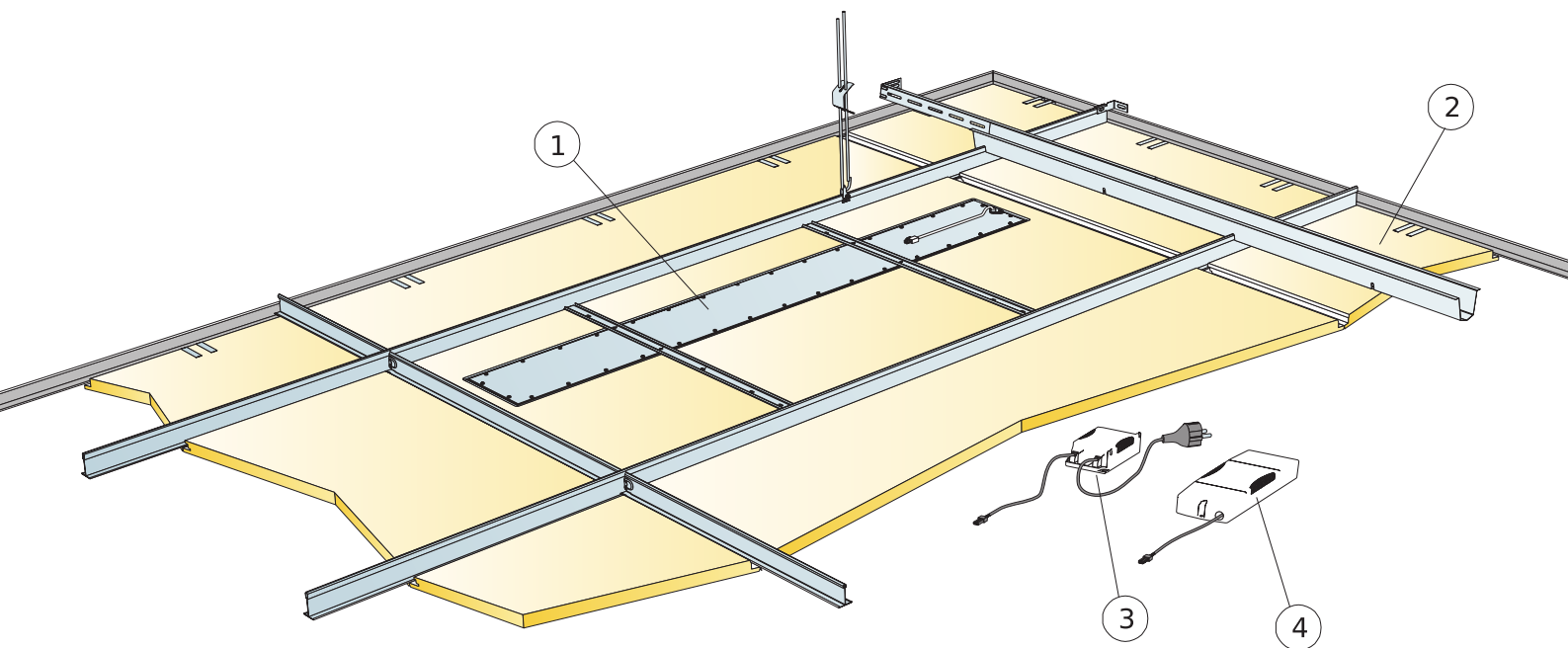


Dostęp

Płyty są łatwo demontowalne. Minimalny prześwit umożliwiający demontaż zgodnie ze szkicem montażowym.



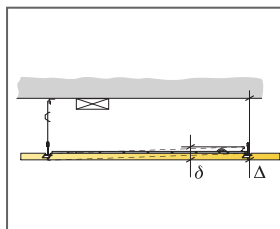
Montaż



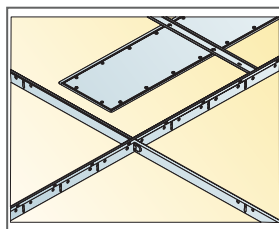
© Ecophon Group

SPECYFIKACJA ILOŚCIOWA (WYŁĄCZAJĄC ODPADY)

	Format, mm
	1200x600
1 Zestaw Ecophon Line LED Ds	1/oprawę
2 Focus Ds	wg obmiarów
3 Ecophon Dot/Square/Line zasilacz On/Off (w zestawie) [Alt:1]	-
4 Ecophon Dot/Square/Line zasilacz SwitchDIM/DALI (w zestawie) [Alt:2]	-
Δ Całkowita minimalna wysokość konstrukcyjna: 115 mm	-
δ Najmniejszy prześwit umożliwiający demontaż: 40 mm	-
Wybierając standardowy zasilacz on/off, należy podłączyć go tylko do przełącznika zasilania. W przypadku korzystania z zasilacz SwitchDIM/DALI, należy podłączyć urządzenie - zgodnie z instrukcją.	
Wybierając zasilacz SwitchDIM/DALI wykorzystujący funkcję DALI, należy podłączyć urządzenie do kontrolera kompatybilnego z DALI.	



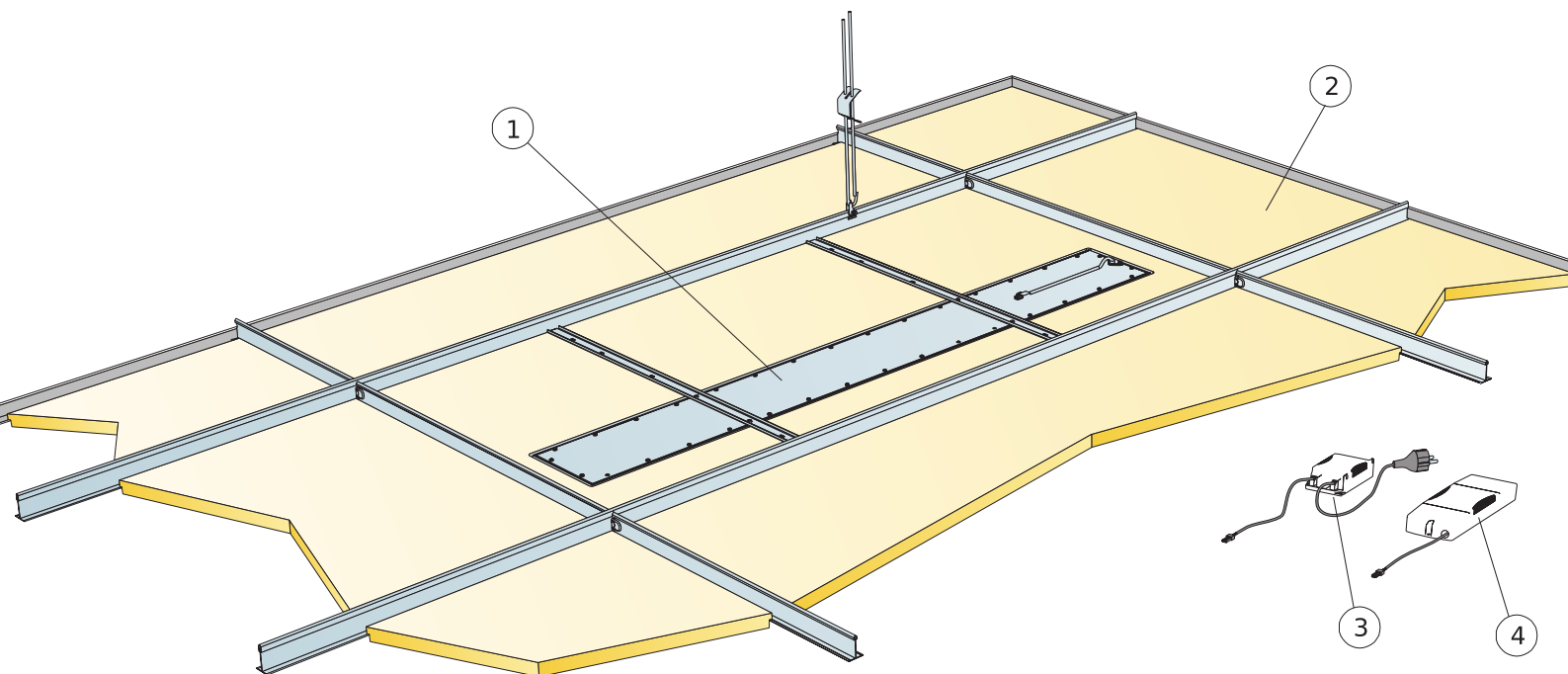
Patrz Specyfikacja ilościowa



Oprawa Line Ds spoczywająca na profilu głównym

Format, mm	Maks. obciążenie użytkowe [N]	Min. nośność [N]
1200x600x20	0	160

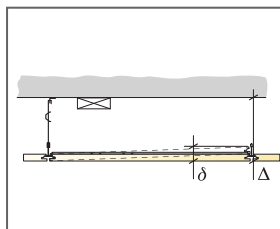
Obciążenie użytkowe/ nośność



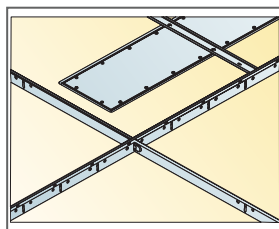
© Ecophon

SPECYFIKACJA ILOŚCIOWA (WYŁĄCZAJĄC ODPADY)

	Format, mm
	1200x600
1 Zestaw Ecophon Line LED Dg	1/oprawę
2 Focus Dg lub E T24	wg obmiarów
3 Ecophon Dot/Square/Line zasilacz On/Off (w zestawie) [Alt:1]	-
4 Ecophon Dot/Square/Line zasilacz SwitchDIM/DALI (w zestawie) [Alt:2]	-
Δ Całkowita minimalna wysokość konstrukcyjna: 115 mm	-
δ Najmniejszy prześwit umożliwiający demontaż: 40 mm	-
Wybierając standardowy zasilacz on/off, należy podłączyć go tylko do przełącznika zasilania. W przypadku korzystania z zasilacz SwitchDIM/DALI, należy podłączyć urządzenie - zgodnie z instrukcją.	
Wybierając zasilacz SwitchDIM/DALI wykorzystujący funkcję DALI, należy podłączyć urządzenie do kontrolera kompatybilnego z DALI.	



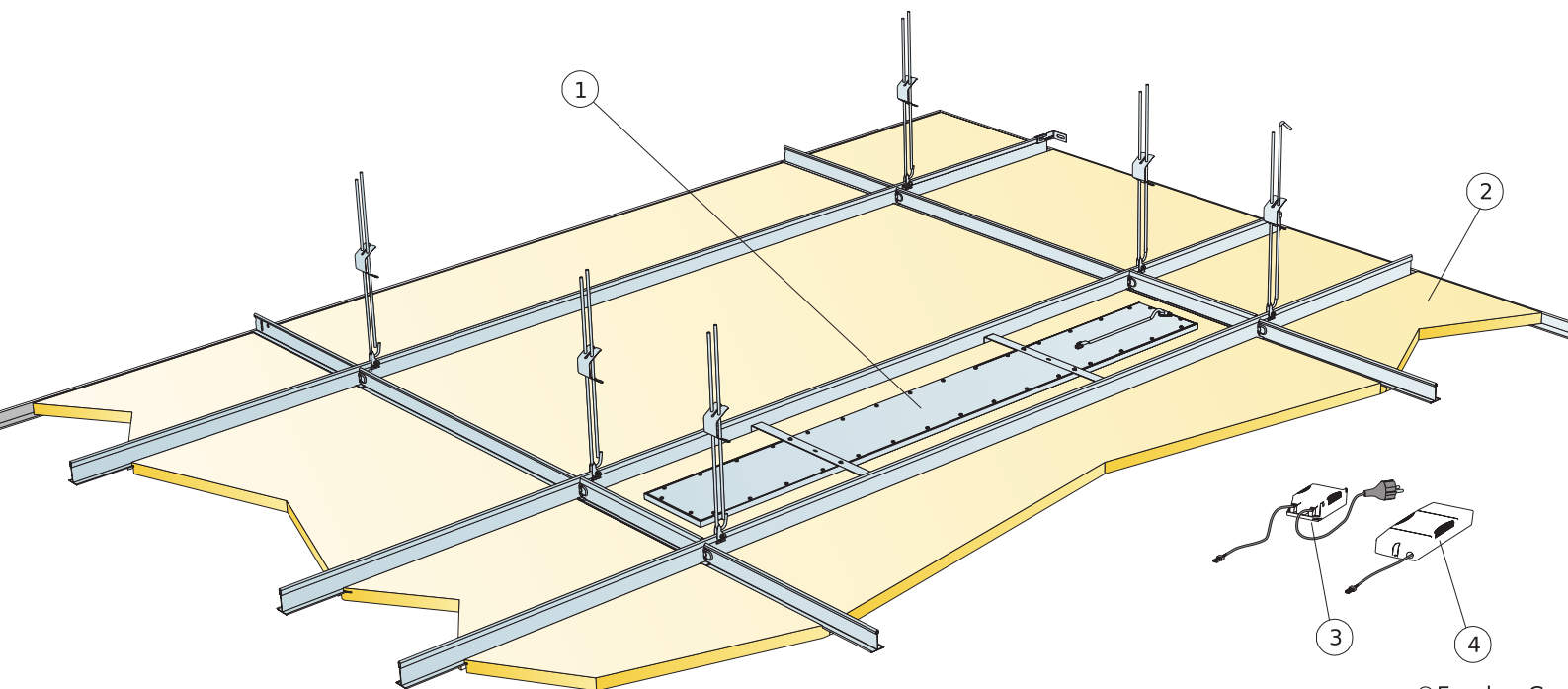
Patrz Specyfikacja ilościowa



Oprawa Line Dg, E spoczywająca na profilu głównym

Format, mm	Maks. obciążenie użytkowe [N]	Min. nośność [N]
1200x600x20		160

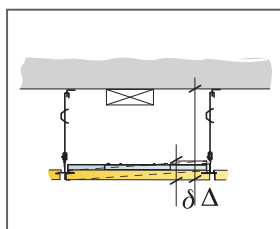
Obciążenie użytkowe/ nośność



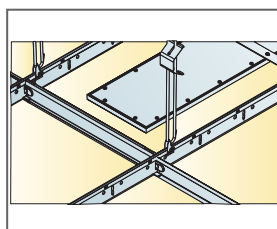
© Ecophon Group

SPECYFIKACJA ILOŚCIOWA (WYŁĄCZAJĄC ODPADY)

	Format, mm	
	1200x150	1200x300
1 Zestaw Ecophon Line LED Lp	1/oprawę	1/oprawę
2 Focus Lp	wg obmiarów	wg obmiarów
3 Ecophon Dot/Square/Line zasilacz On/Off (w zestawie) [Alt.1]	-	-
4 Ecophon Dot/Square/Line zasilacz SwitchDIM/DAI (w zestawie) [Alt.2]	-	-
Δ Całkowita minimalna wysokość konstrukcyjna: 115 mm	-	-
δ Najmniejszy prześwit umożliwiający demontaż: 30 mm.	-	-
Wybierając standardowy zasilacz on/off, należy podłączyć go tylko do przełącznika zasilania. W przypadku korzystania z zasilacz SwitchDIM/DAI, należy podłączyć urządzenie zgodnie z instrukcją.	-	-
Wybierając zasilacz SwitchDIM/DAI wykorzystujący funkcję DALI, należy podłączyć urządzenie do kontrolera kompatybilnego z DALI.	-	-



Patrz Specyfikacja ilościowa



Oprawa Line LED Lp spoczywająca na profilu poprzecznym

Format, mm	Maks. obciążenie użytkowe [N]	Min. nośność [N]
1200x150x20	0	160
1200x300x20	0	160

Obciążenie użytkowe/ nośność

Ecophon Square 43™

Ecophon Square 43™ to w pełni zintegrowana oprawa w kształcie kwadratu. Rozwiązanie dostępne dla Focus Dg, Ds, E, Ez i Master Eg. Smukła konstrukcja oprawy sprawia, że wysokość montażu jest niewielka. Balast jest dostępny w wersji on / off i ściemnianej. Oprawa jest przeznaczona do środowisk biurowych.

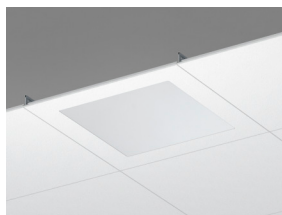


Ecophon Office Germany, Lübeck, Germany

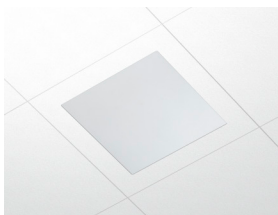
FORMATY



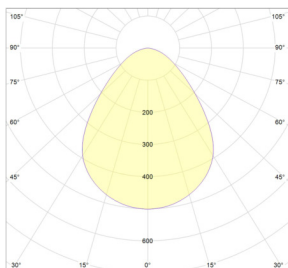
Format, mm	600x600	600x600
T24	•	•
Grubość (d)	20	40
Szkice montażowe.	M516, M518	M516, M518



Przekrój Ecophon Square LED Ds



Wydajność oświetlenia



Efektywność systemu: 27 W

Źródło światła: LED 24,5 W

Strumień świetlny Square Dg, Ds, E: 3281 lm

Strumień świetlny Kwadratowy Eg, Ez: 2898 lm

Efektywność świetlna Square Dg, Ds, E: 121,4 lm / W

Efektywność świetlna Square Eg, Ez: 108 lm / W

Temperatura barwowa: 4000 K

Wskaźnik oddawania barw: Ra \geq 80

Tolerancja koloru: MacAdam \leq 3 SDCM

Współczynnik mocy światła (LOR): 100%

Rozkład światła góra / dół: 0/100

Oczekiwana żywotność: L90 > 50 000 h

Oczekiwana żywotność: L70 > 100 000 h



Podłączenia

Standardowy elektroniczny balast HF on / off dostarczany z 2,5-metrowym kablem 3x0,75 mm² i wtyczką Euro. SwitchDIM / DALI dostarczany bez przewodu.



Dane elektryczne

220-240 V, 50-60 Hz, współczynnik mocy $\cos \phi > 0,98$. Elektroniczny balast HF lub elektroniczny ściemniacz HF do regulacji cyfrowej. Źródło światła: moduł LED o łącznej mocy 27W.



Aprobata elektryczne

IP20, Klasa 1.



Odbicie światła

Wykończenie powierzchni płyty; White Frost, najbliższy kolor wg NCS: S 0500-N, odbicie światła 85%. Połysk < 1.



Utrzymywanie w czystości

Możliwe codzienne odkurzanie ręczne i maszynowe oraz przecieranie na mokro raz w tygodniu.

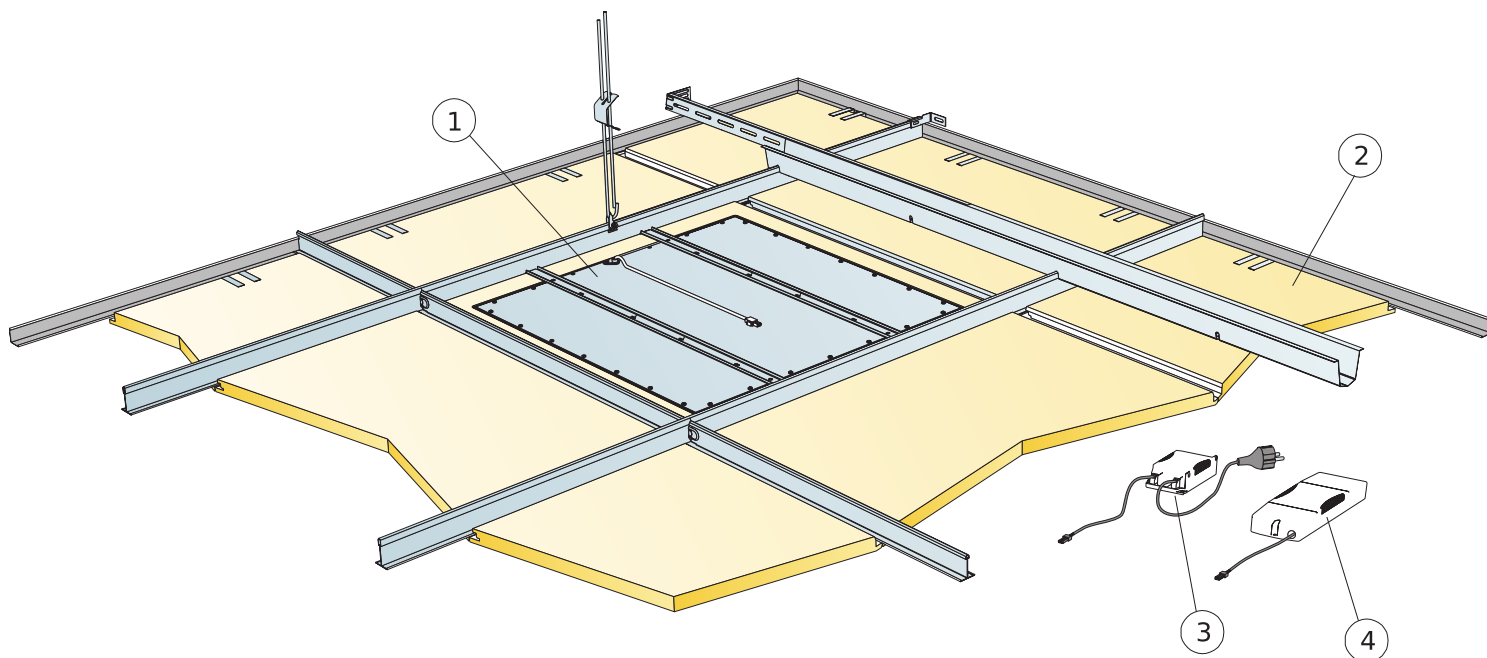


Dostęp

Płyty są łatwo demontowalne. Minimalny prześwit umożliwiający demontaż zgodnie ze szkicem montażowym.



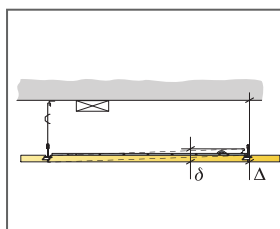
Montaż



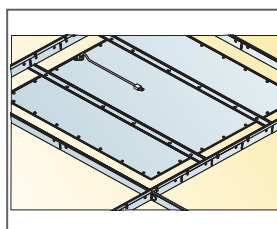
© Ecophon Group

SPECYFIKACJA ILOŚCIOWA (WYŁĄCZAJĄC ODPADY)

	Format, mm
	600x600
1 Zestaw Ecophon Dot/Square LED Ds	1/oprawę
2 Focus Ds	wg obmiarów
3 Ecophon Dot/Square/Line zasilacz On/Off (w zestawie) [Alt:1]	-
4 Ecophon Dot/Square/Line zasilacz SwitchDIM/DALI (w zestawie) [Alt:2]	-
Δ Całkowita minimalna wysokość konstrukcyjna: 115 mm	-
δ Najmniejszy prześwit umożliwiający demontaż: 40 mm	-
Wybierając standardowy zasilacz on/off, należy podłączyć go tylko do przełącznika zasilania. W przypadku korzystania z zasilacz SwitchDIM/DALI, należy podłączyć urządzenie - zgodnie z instrukcją.	
Wybierając zasilacz SwitchDIM/DALI wykorzystujący funkcję DALI, należy podłączyć urządzenie do kontrolera kompatybilnego z DALI.	



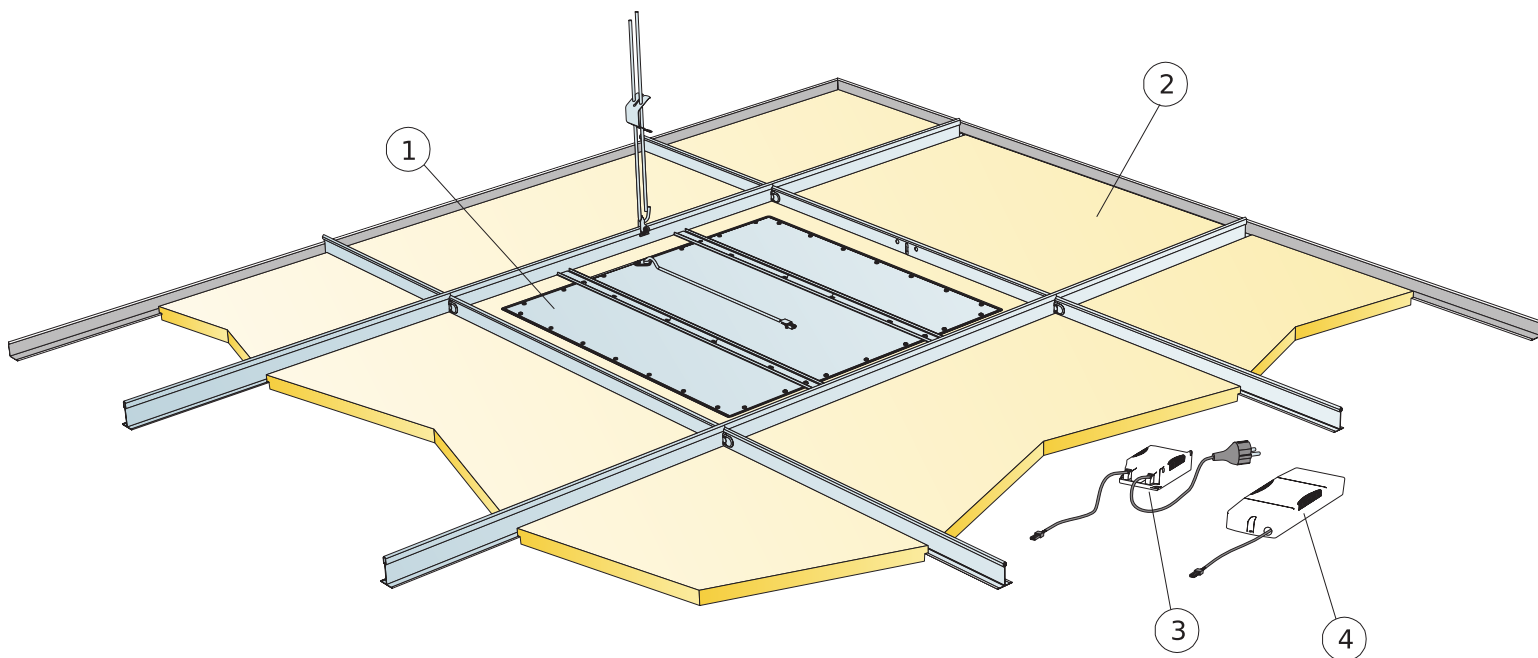
Patrz Specyfikacja ilościowa



Oprawa Dot Ds spoczywająca na profilu głównym

Format, mm	Maks. obciążenie użytkowe (N)	Min. nośność (N)
600x600x20	0	160
600x600x40	0	160

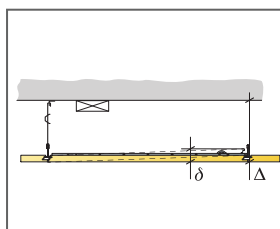
Obciążenie użytkowe/ nośność



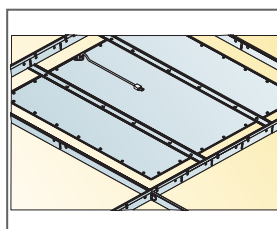
© Ecophon Group

SPECYFIKACJA ILOŚCIOWA (WYŁĄCZAJĄC ODPADY)

	Format, mm
	600x600
1 Zestaw Ecophon Dot/Square LED Dg, E, Eg lub Ez	1/oprawę
2 Focus Dg, E, Eg lub Ez T24	wg obmiarów
3 Ecophon Dot/Square/Line zasilacz On/Off (w zestawie) [Alt.1]	-
4 Ecophon Dot/Square/Line zasilacz SwitchDIM/DAI (w zestawie) [Alt.2]	-
Δ Całkowita minimalna wysokość konstrukcyjna: 115 mm	-
δ Najmniejszy prześwit umożliwiający demontaż: 40 mm	-
Wybierając standardowy zasilacz on/off, należy podłączyć go tylko do przełącznika zasilania. W przypadku korzystania z zasilacz SwitchDIM/DAI, należy podłączyć urządzenie - zgodnie z instrukcją.	
Wybierając zasilacz SwitchDIM/DAI wykorzystujący funkcję DALI, należy podłączyć urządzenie do kontrolera kompatybilnego z DALI.	



Patrz Specyfikacja ilościowa



Format, mm	Maks. obciążenie użytkowe (N)	Min. nośność (N)
600x600x20	0	160
600x600x40	0	160

Obciążenie użytkowe/ nośność