

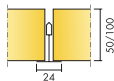
Ecophon Industry™ Modus

Funkcionalios lubos, užtikrinančios optimalų garso sugėrimą visų tipų pramoninėse patalpose, kur reikalingi skirtingi dydžiai ir įrengimo būdai. Ecophon Industry™ Modus galima montuoti į pakabinamą konstrukciją arba tvirtinama tiesiogiai prie perdangos. „Industry™ Modus“ yra trijų spalvų: balta, juoda ir pilka.

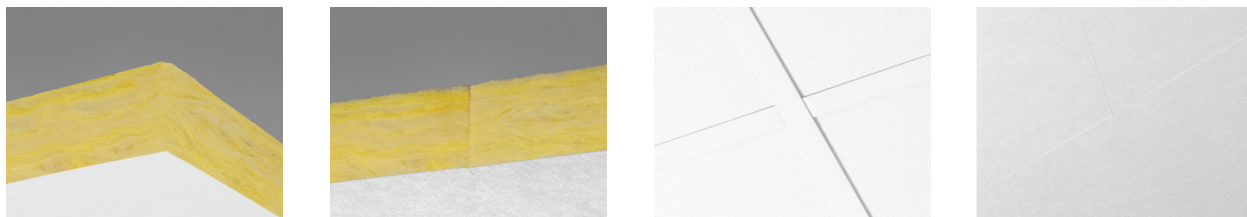
Plokštės gali turėti mažų estetinių nukrypimų. Šie nukrypimai neturi jokios įtakos sistemos funkcionalumui.



SISTEMOS INFORMACIJA



Matmenys, mm	1200x600	1200x600	1200x1200	1200x1200
T24	•	•	•	•
Tiesioginis	•	•	•	•
Storis (THK)	50	100	50	100
Montav. brėž.	M22, M23, M44, M444	M22, M23, M44	M22, M23, M44, M444	M22, M23, M44, M444



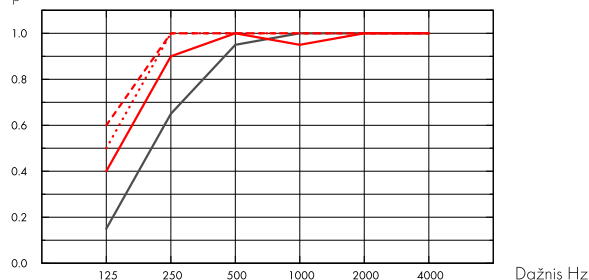
Akustika



Garso sugertis:

Bandyų rezultatai atitinka standartą EN ISO 354. Klasifikavimas pagal standartą EN ISO 11654.

α_p , Praktinis garso sugerties koeficientas



- Industry Modus S 50 mm, 50 mm s.k.a.
 - Industry Modus S 50 mm, 200 mm s.k.a.
 - Industry Modus S 100 mm, 100 mm s.k.a.
 - - - - Industry Modus S 100 mm, 200 mm s.k.a.
- o.d.s = konstrukcijos pakabinimo gylis

THK mm	o.d.s. mm	α_p , Praktinis garso sugerties koeficientas						α_w	Garso sugerties klasė
		125 Hz	250 Hz	500 Hz	1000 Hz	2000 Hz	4000 Hz		
50	50	0.15	0.65	0.95	1.00	1.00	1.00	0.95	A
50	200	0.40	0.90	1.00	0.95	1.00	1.00	1.00	A
100	100	0.50	1.00	1.00	1.00	1.00	1.00	1.00	A
100	200	0.60	1.00	1.00	1.00	1.00	1.00	1.00	A

THK mm	o.d.s. mm	NRC	SAA
50	50	0.90	0.93
100	100	1.10	1.07
100	200	1.10	1.07
100	400	1.05	1.03

Patalpų oro kokybė



Sertifikatai / Ženklinimas

Visi produktai

Eurofins Indoor Air Comfort®

IAC Gold

French VOC

A+

Finnish M1

•



Cradle to Cradle Certified®



Šis produktas sertifikuotas Cradle to Cradle Certified® Bronzos lygiu (4.0 versija).



Material Health

Šis gaminy s gavo C2C Certified Material Health Certificate™ sidabro lygio sertifikatą (standartinė 4.0 versija). C2C Certified Material Health Certificate™ – tai gaminio sudėties sveikatos ir saugos patikrinimas, naudojant „Cradle-to-Cradle“ sertifikuoto gaminio standarto medžiagų sveikatos reikalavimus.



CO2 pėdsakas

	kg CO ₂ equiv/m ²	Gyvavimo ciklo etapai nuo A1 iki C4 iš EPD, pagal ISO 14025 / EN 15804
Industry Modus S 50mm	2,35	
Industry Modus S 100mm	4,44	



Perdirbimas

Minimum post-consumer recycled content (50 mm)	60%
Minimum post-consumer recycled content (100 mm)	63%
Recyclability	Fully recyclable



Priešgaisrinė sauga

Šalis	Fire standard	Klasė	Plokščių vidus iš stiklo vatos buvo ištestuotas ir klasifikuojamas kaip nedegus pagal EN ISO 1182.
Europe	EN 13501-1	A2-s1,d0	



Atsparumas drėgmei

C klasė, santykinė drėgmė iki 95% 30°C temperatūroje, pagal EN 13964:2014 standartą



Šviesos atspindėjimas

S White 190, artimiausia NCS spalva S 0500-N, šviesos atspindėjimas 80%. S Grey 981, artimiausia NCS spalva S 2502-Y, šviesos atspindėjimas 45%. S Black 970, artimiausia NCS spalva S 8502-Y, šviesos atspindėjimas 4%.



Valymas

Sausas valymas ir siurbimas kartą per savaitę.



Išmontavimo galimybės

Plokštės lengvai išmontuojamos. Minimalus išmontavimo aukštis nurodytas montavimo brėžiniuose.



Montavimas

Montuojama laikantis nurodymų montavimo brėžiniuose, instrukcijose ir pateiktuose pavyzdžiuose. Informacija apie minimalų sistemos kabinimo aukštį pateikta prie Medžiagų išeiigos.



Sistemos svoris

	kg/m ²
Industry Modus S 50 mm	1,5
Industry Modus S 50 mm + Connect Grid System	2,5
Industry Modus S 100 mm	3,0
Industry Modus S 100 mm + Connect System Grid	4,0

Informacija apie svorį yra orientacinė ir gali skirtis.



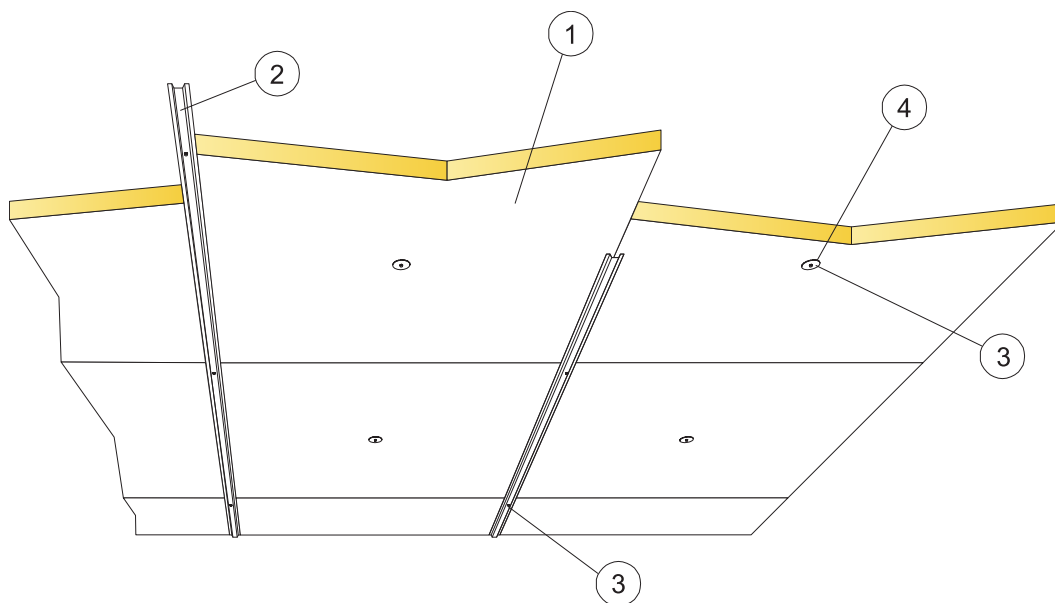
Mechaninės savybės

Žr. lentelę apie maksimalią apkrovą ir minimalią apkrovą bei funkcinius reikalavimus, mechanines savybes puslapyje www.ecophon.com/lt.



CE

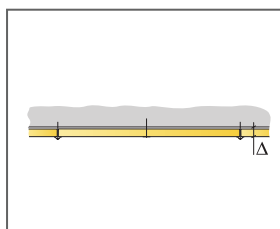
Visi Ecophon akustinių kabamųjų lubų gaminiai turi CE ženklą, atitinkantį Europos standartą EN13964:2014. Konkretaus gaminių savybės nurodytos Eksploatacinių savybių deklaracijoje.



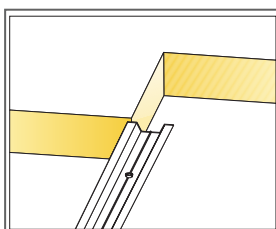
© Ecophon Group

IŠEIGA (NE)SK. ATLIEKŲ

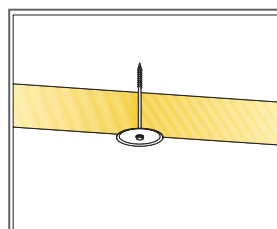
	Matmenys, mm	
	1200x600	1200x1200
1 Industry Modus	1,4/m ²	1,4/m ²
2 Connect Inline carrier, montuojamas kas 1200 mm	0,9m/m ²	0,9m/m ²
3 Connect varžtas (lengvojo betono arba metalo paviršiams)	2,3/m ²	2,3/m ²
4 Connect poveržlė	1,4/m ²	1,4/m ²
Δ Min. sistemos kabinimo aukštis: 50 arba 100 mm	-	-
δ Min. išmontavimo aukštis: Sistema neišmontuojama	-	-



Žr. Medžiagų išeiigą



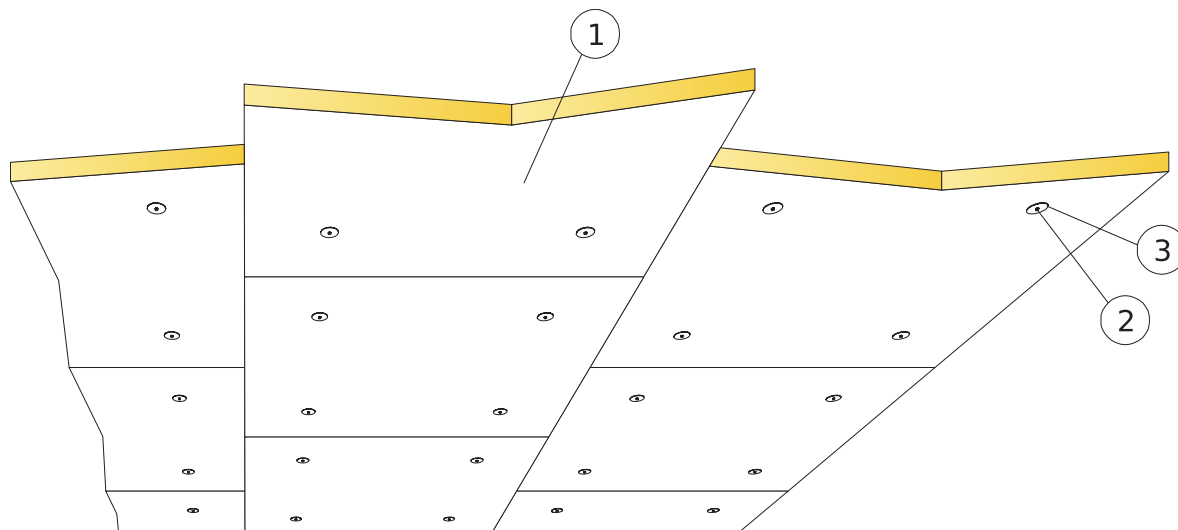
Profiliai prilaiko plokštes



Varžtas ir poveržlė plokščių centre

Matmenys, mm	Maks. Naudojimo apkrova [N]	Min. Keliamoji geba [N]
1200x600x50	-	-
1200x600x100	-	-
1200x1200x50	-	-
1200x1200x100	-	-

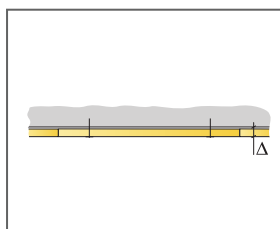
Naudojimo apkrova/keliamoji geba



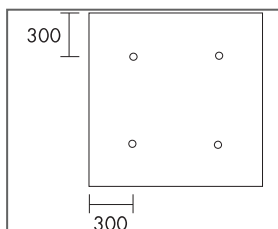
© Ecophon Group

IŠEIGA (NEJŠK. ATLIEKŲ)

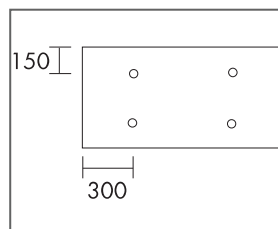
		Matmenys, mm	
		1200x600	1200x1200
1	Industry Modus	1,4/m ²	1,4/m ²
2	Connect varžtas (lengvojo betono arba metalo paviršiams)	5,6/m ²	5,6/m ²
3	Connect poveržlė	5,6/m ²	5,6/m ²
Δ Min. sistemos kabinimo aukštis: 50 arba 100 mm		-	-
δ Min. išmontavimo aukštis: Sistema neišmontuojama		-	-



Žr. Medžiagų išeiigą



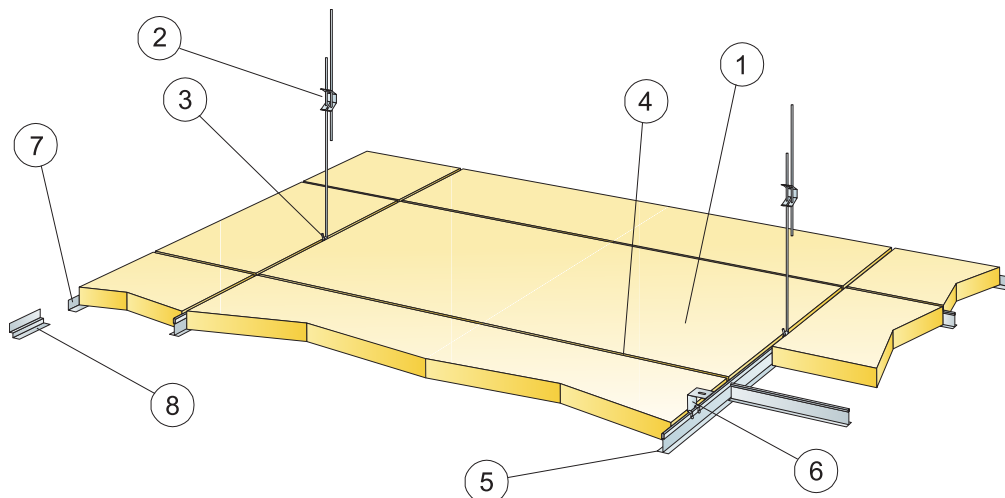
Tvirtinimas varžtais, plokštė 1200x1200



Tvirtinimas varžtais, plokštė 1200x600

Matmenys, mm	Maks. Naudojimo apkrova [N]	Min. Keliamoji geba [N]
1200x600x50	-	-
1200x600x100	-	-
1200x1200x50	-	-
1200x1200x100	-	-

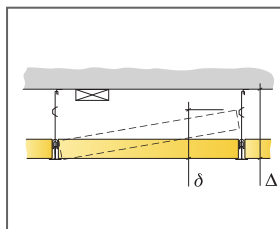
Naudojimo apkrova/keliamoji geba



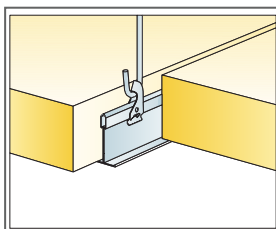
© Ecophon Group

IŠEIGA (NE)SK. ATLIEKŲ

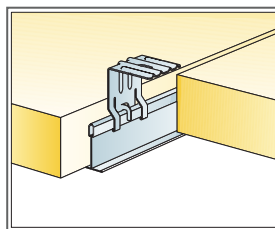
	Matmenys, mm	
	1200x600	1200x1200
1 Industry Modus	1,4/m ²	1,4/m ²
2 Connect reguliuojamas tvirtinimo kablys, montuojamas kas 1200 mm (tik kai tvirtinimas iš 4 pusių)	0,7/m ²	0,7/m ²
3 Connect kablo fiksatorius (nerekomenduojama naudoti baseinuose)	0,7/m ²	0,7/m ²
4 Connect T24 skersinis profilis, L=1200, montuojamas kas 1200 arba 600 mm (tik kai tvirtinimas iš 4 pusių)	1,7m/m ²	1,7m/m ²
5 Connect T24 pagrindinis profilis, montuojamas kas 1200 mm (tik kai tvirtinimas iš 4 pusių)	0,9m/m ²	0,9m/m ²
6 Montuojant tiesiogiai: Connect tvirtinimo kampas, montuojamas kas 1200 mm	0,7/m ²	0,7/m ²
7 Connect perimetrisis profilis, tvirtinamas kas 300 mm	pagal poreikius	
8 Connect dvigubas perimetrisis profilis, tvirtinamas kas 300 mm	pagal poreikius	
Δ Min. sistemos kabinimo aukštis: 50, 80 arba 100 mm su tvirtinimo kampu. 100 mm su reguliuojamu tvirtinimo kabliu.	-	-
δ Min. sistemos išmontavimo aukštis: 150 mm jei plokštės storis 50 mm. 250 mm jei plokštės storis 100 mm.	-	-



Žr. Medžiagų išeiigą



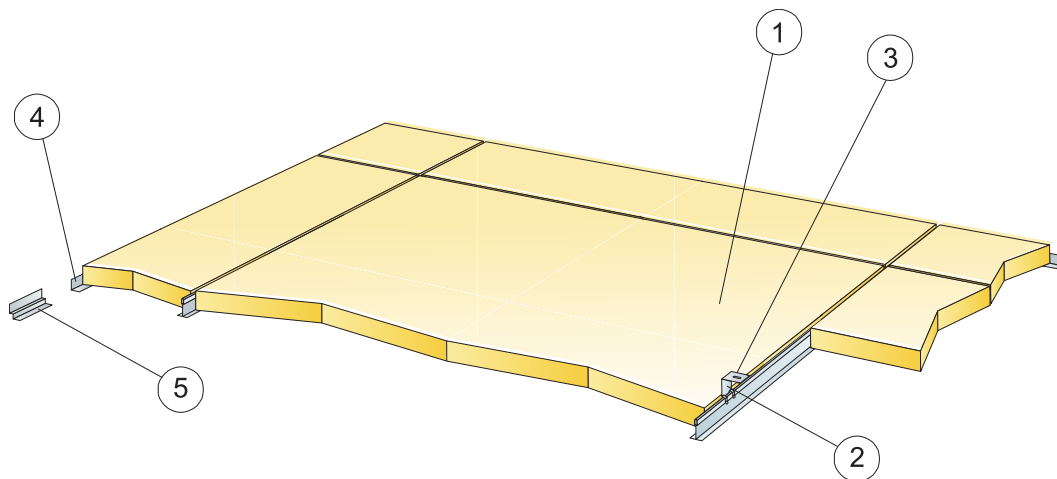
Kabinimas naudojant reguliuojamą kabinimo kablį ir fiksatorių



Kabinimas naudojant tvirtinimo kampą

Matmenys, mm	Maks. Naudojimo apkrova [N]	Min. Keliamoji geaba [N]
1200x600x50	40	160
1200x600x100	40	160
1200x1200x50	40	160
1200x1200x100	40	160

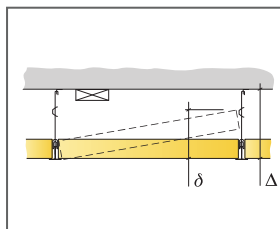
Naudojimo apkrova/keliamoji geaba



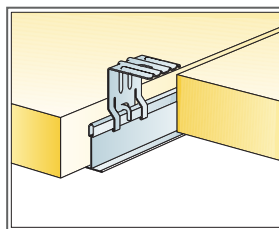
© Ecophon Group

IŠEIGA (NE)SK. ATLIEKŲ

	Matmenys, mm	
	1200x600	1200x1200
1 Industry Modus	1,4/m ²	0,7/m ²
2 Connect T24 pagrindinis profilis, montuojamas kas 1195 mm [būtinai tvirtinimas iš dviejų pusių]	0,9m/m ²	0,9m/m ²
3 Montuojant tiesiogiai: Connect tvirtinimo kampas, montuojamas kas 1200 mm	0,7/m ²	0,7/m ²
4 Connect perimetrisinis profilis, tvirtinamas kas 300 mm	pagal poreikius	
5 Connect dvigubas perimetrisinis profilis, tvirtinamas kas 300 mm	pagal poreikius	
Δ Min. sistemos kabinimo aukštis: 50, 80 arba 100 mm su tvirtinimo kampu.	-	-
δ Min. išmontavimo aukštis: Sistema neišmontuojama	-	-



Žr. Medžiagų išeiigą



Kabinimas naudojant tvirtinimo kampą

Matmenys, mm	Maks. Naudojimo apkrova [N]	Min. Keliamoji geba [N]
1200x600x50	40	160
1200x1200x50	40	160
1200x1200x100	40	160

Naudojimo apkrova/keliamoji geba

Ecophon Industry™ Ambient

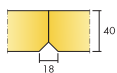
Tinka triukšmo mažinimui pramoninėse patalpose, kur nereikia jokių matomų pakabinamų detalių. Plokštės nėra išmontuojamos. Siauras griovelis tarp plokščių sukuria lygų dizainą.

Ecophon Industry™ Ambient sistemą sudaro Ecophon Industry™ Ambient plokštės ir Connect Ambient tvirtinimo detalės, kurių apytikslis svoris yra 3 kg/m². Kraštai gruntuojami.



The Print productive,

SISTEMOS INFORMACIJA



Matmenys, mm	1200x600
Tiesioginis	•
Storis (THK)	40
Montav. brėž.	M40



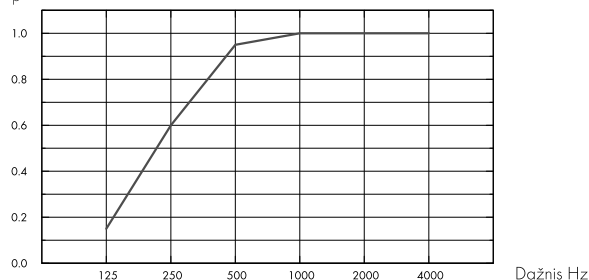
Akustika



Garso sugertis:

Bandyų rezultatai atitinka standartą EN ISO 354. Klasifikavimas pagal standartą EN ISO 11654.

α_p , Praktinis garso sugerties koeficientas



– Industry Ambient 40 mm, 40 mm s.k.a.
o.d.s = konstrukcijos pakabinimo gylis

THK mm	o.d.s. mm	α_p , Praktinis garso sugerties koeficientas						α_w	Garso sugerties klasė
		125 Hz	250 Hz	500 Hz	1000 Hz	2000 Hz	4000 Hz		
40	40	0.15	0.60	0.95	1.00	1.00	1.00	0.90	A

Patalpų oro kokybė



Sertifikatai / Ženklinimas

Eurofins Indoor Air Comfort®	IAC
French VOC	A
Finish M1	•



Cradle to Cradle Certified®



Šis produktas sertifikuotas Cradle to Cradle Certified® Bronzos lygiu (4.0 versija).



Material Health

Šis gaminy s gavo C2C Certified Material Health Certificate™ sidabro lygio sertifikatą (standartinė 4.0 versija). C2C Certified Material Health Certificate™ – tai gaminio sudėties sveikatos ir saugos patikrinimas, naudojant „Cradle-to-Cradle“ sertifikuoto gaminio standarto medžiagų sveikatos reikalavimus.



CO2 pėdsakas

	kg CO ₂ equiv/m ²	Gyvavimo ciklo etapai nuo A1 iki C4 iš EPD, pagal ISO 14025 / EN 15804
Industry Ambient	4,81	



Perdirbimas

Minimalus perdirbtų žaliavų kiekis	62%
Perdirbimas	Visiškai perdirbama



Priešgaisrinė sauga

Šalis	Fire standard	Klasė	Plokščių vidus iš stiklo vatos buvo ištestuotas ir klasifikuojamas kaip nedegus pagal EN ISO 1182.
Europe	EN 13501-1	A2-s1,d0	



Atsparumas drėgmei

C klasė, santykinė drėgmė iki 95% 30°C temperatūroje, pagal EN 13964:2014 standartą



Šviesos atspindėjimas

White 190, artimiausia NCS spalva S 1000-N, šviesos atspindėjimas 80%. Plokštės paviršius yra iš dažyto stiklo pluošto, plokštė gali atrodyti nevientisos spalvos, ypač kai apšvietimas netiesioginis. Galimi nežymūs spalvų skirtumai.



Valymas

Sausas valymas ir siurbimas kartą per savaitę.



Išmontavimo galimybės

Plokštės neišmontuojamos.



Montavimas

Montuojama laikantis nurodymų montavimo brėžiniuose, instrukcijose ir pateiktuose pavyzdžiuose. Informacija apie minimalų sistemos kabinimo aukštį pateikta prie Medžiagų išieigos.



Sistemos svoris

	kg/m ²	Informacija apie svorį yra orientacinė ir gali skirtis.
Industry Modus Ambit	2,4	



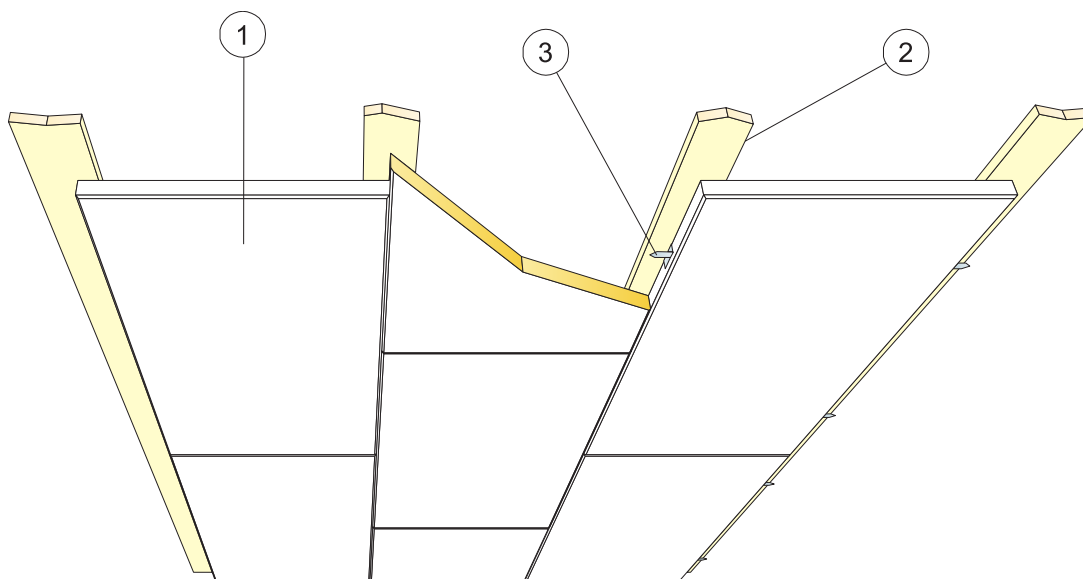
Mechaninės savybės

Papildoma apkrova turi būti tvirtinama prie lubų (sofito).



CE

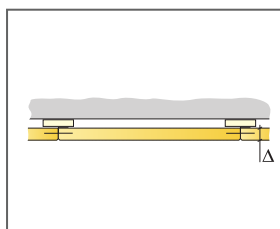
Visi Ecophon akustinių kabamųjų lubų gaminiai turi CE ženklą, atitinkantį Europos standartą EN13964:2014. Konkretaus gaminio savybės nurodytos Eksploatacinių savybių deklaracijoje.



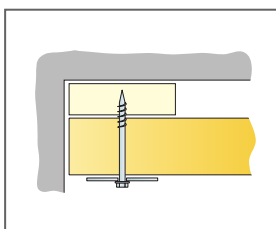
© Ecophon Group

IŠEIGA (NEJSK. ATLIEKŲ)

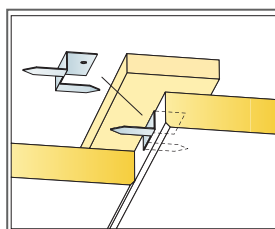
		Matmenys, mm
		1200x600
1		1,4/m ²
2	Timber batten	pagal poreikius
3	Connect Ambient tvirtinimas	2,8/m ²
Δ Min. sistemos kabinimo aukštis: 40 mm		-
δ Min. išmontavimo aukštis: Sistema neišmontuojama		-



Žr. Medžiagų išeiigą



Montavimas ant medinio pagrindo varžtu ir poveržle



Montavimas naudojant Connect Ambient tvirtinimo detales

Matmenys, mm	Maks. Naudojimo apkrova [N]	Min. Keliamoji geba [N]
1200x600x40	-	-

Naudojimo apkrova/keliamoji geba

Ecophon Industry™ RTP

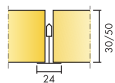
Tinka triukšmo mažinimui pramoninėse patalpose, kur reikalingos smūgiams atsparios lubos. Plokštės turi mineralinės vatos pagrindą juodu paviršiumi. Matomas paviršius yra perforuota skardos danga (Ø3 mm skylės skersmuo, 15 % perforuoto ploto). Metalinė apdaila sulenкта aplink ilguosius plokščių kraštus ir sutampa su galiniu paviršiumi. Perforuota skardos apdaila yra cinkuota.

Norėdami užtikrinti geriausią našumą ir sistemos

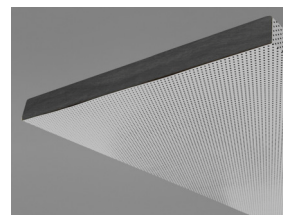
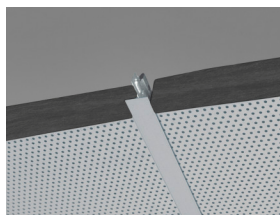
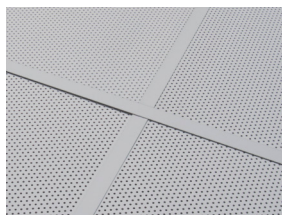


„Suomija“

SISTEMOS INFORMACIJA



Matmenys, mm	1200x600	1200x600
T24	•	•
Storis (THK)	30	50
Montav. brėž.	M172, M173	M172, M173



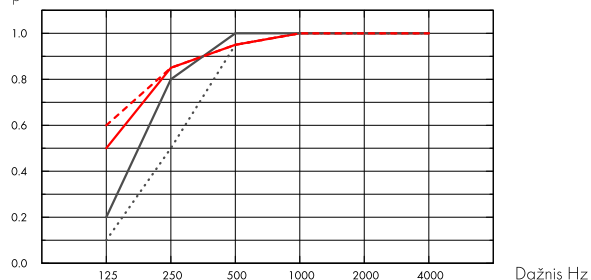
Akustika



Garso sugertis:

Bandymų rezultatai atitinka standartą EN ISO 354. Klasifikavimas pagal standartą EN ISO 11654.

α_p , Praktinis garso sugerties koeficientas



- Industry RTP 30 mm, 50 mm o.d.s.
 - Industry RTP 30 mm, 200 mm s.k.a.
 - Industry RTP 50 mm, 50 mm s.k.a.
 - - - Industry RTP 50 mm, 200 mm s.k.a.
- o.d.s = konstrukcijos pakabinimo gylis

THK mm	o.d.s. mm	α_p , Praktinis garso sugerties koeficientas						α_w	Garso sugerties klasė
		125 Hz	250 Hz	500 Hz	1000 Hz	2000 Hz	4000 Hz		
30	50	0.10	0.50	0.95	1.00	1.00	1.00	0.80	B
30	200	0.50	0.85	0.95	1.00	1.00	1.00	1.00	A
50	50	0.20	0.80	1.00	1.00	1.00	1.00	1.00	A
50	200	0.60	0.85	0.95	1.00	1.00	1.00	1.00	A

THK mm	o.d.s. mm	NRC	SAA
30	50	0.85	0.89
30	200	0.95	0.96
50	50	0.95	0.99
50	200	0.95	0.99

Perdirbimas



Minimum post-consumer recycled content (30 mm)	65%
Minimum post-consumer recycled content (50 mm)	67%
Recyclability	Fully recyclable

Priešgaisrinė sauga



Šalis	Fire standard	Klasė
Europe	EN 13501-1	A2-s1,d0

Plokščių mineralinė vata yra išbandyta ir klasifikuojama kaip nedegi pagal EN ISO 1182.



Atsparumas drėgmei

Klasė A, santykinis drėgnumas 70% prie 25°C, pagal EN 13964:2014



Šviesos atspindėjimas

Galvanizuota 189, šviesos atspindėjimas 55%.



Valymas

Sausas valymas ir siurbimas kartą per savaitę.



Išmontavimo galimybės

Plokštės lengvai išmontuojamos. Minimalus išmontavimo aukštis nurodytas montavimo brėžiniuose.



Montavimas

Montuojama laikantis nurodymų montavimo brėžiniuose, instrukcijose ir pateiktuose pavyzdžiuose. Informacija apie minimalų sistemos kabinimo aukštį pateikta prie Medžiagų išieigos.



Sistemos svoris

	kg/m ²	Informacija apie svorį yra orientacinė ir gali skirtis.
Industry Modus RTP 30 mm	6,9	
Industry Modus RTP 30 mm + Connect Grid System	7,8	
Industry Modus RTP 50 mm	8,2	
Industry Modus RTP 50 mm + Connect System Grid	9,1	



Mechaninės savybės

Žr. lentelę apie maksimalią apkrovą ir minimalią apkrovą bei funkcinius reikalavimus, mechanines savybes puslapyje www.ecophon.com/lt.



CE

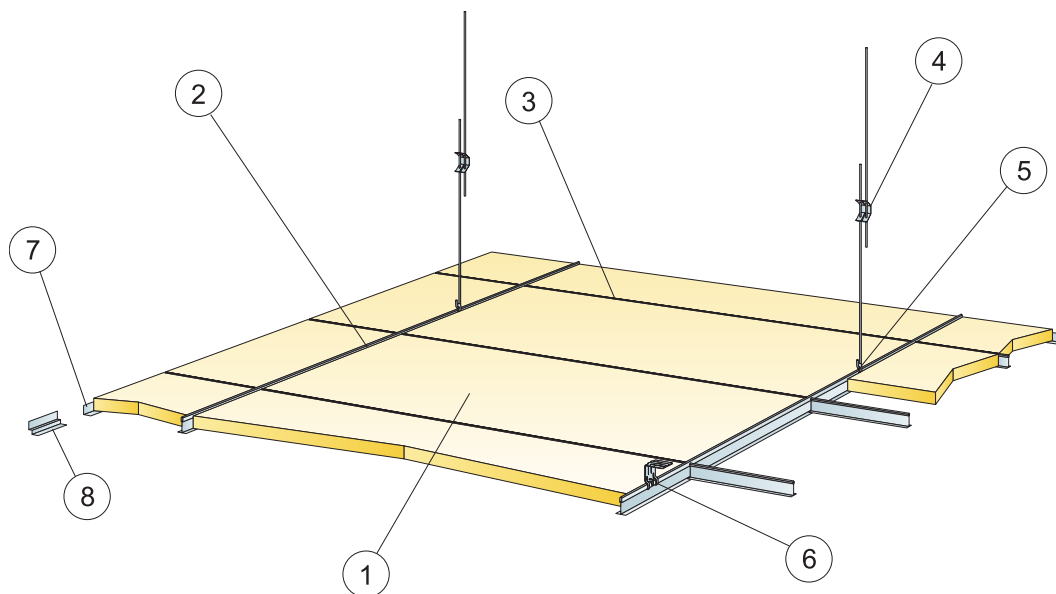
Visi Ecophon akustinių kabamųjų lubų gaminiai turi CE ženklą, atitinkantį Europos standartą EN13964:2014. Konkretaus gaminio savybės nurodytos Eksploatacinių savybių deklaracijoje.



Patalpų oro kokybė

Sertifikatai / Ženklinimas	Visi produktai
Eurofins Indoor Air Comfort®	IAC Gold
French VOC	A+
Finnish M1	•

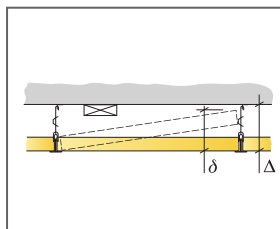




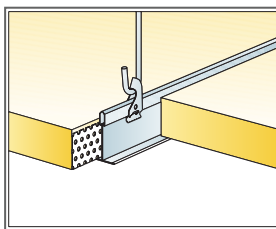
© Ecophon Group

IŠEIGA (NE)SK. ATLIEKŲ

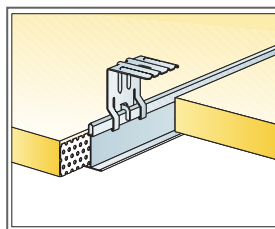
	Matmenys, mm
	1200x600
1 Industry RTP	1,4/m ²
2 Connect T24 pagrindinis profilis, montuojamas kas 1200 mm (maks. atstumas nuo sienos 600 mm, gali būti prailgintas iki 1200 mm, jei tarp pagrindinio profilio ir sienos nėra apkrovas). 0,9m/m ²	0,9m/m ²
3 Connect T24 skersinis profilis, L=1200 mm, montuojamas kas 600 mm	1,7m/m ²
4 Connect reguliuojamas tvirtinimo kablys, montuojamas kas 1200 mm (maks. atstumas nuo sienos 600 mm)	0,7/m ²
5 Connect kablo fiksatorius (herekomenduojama naudoti baseinuose)	0,7/m ²
6 Montuojant tiesiogiai: Connect tvirtinimo kampas, montuojamas kas 1200 mm	0,7/m ²
7 Connect perimetrinis profilis, tvirtinamas kas 300 mm	pagal poreikius
8 Connect dvigubas perimetrinis profilis, tvirtinamas kas 300 mm	pagal poreikius
Δ Min. sistemos kabinimo aukštis su reguliuojamu tvirtinimo kabliu: 100 mm, su tvirtinimo kampu: 50 mm	-
δ Min. išmontavimo aukštis: 170 mm (storis 30 mm), 220 mm (storis 50 mm)	-



Žr. Medžiagų išėigą



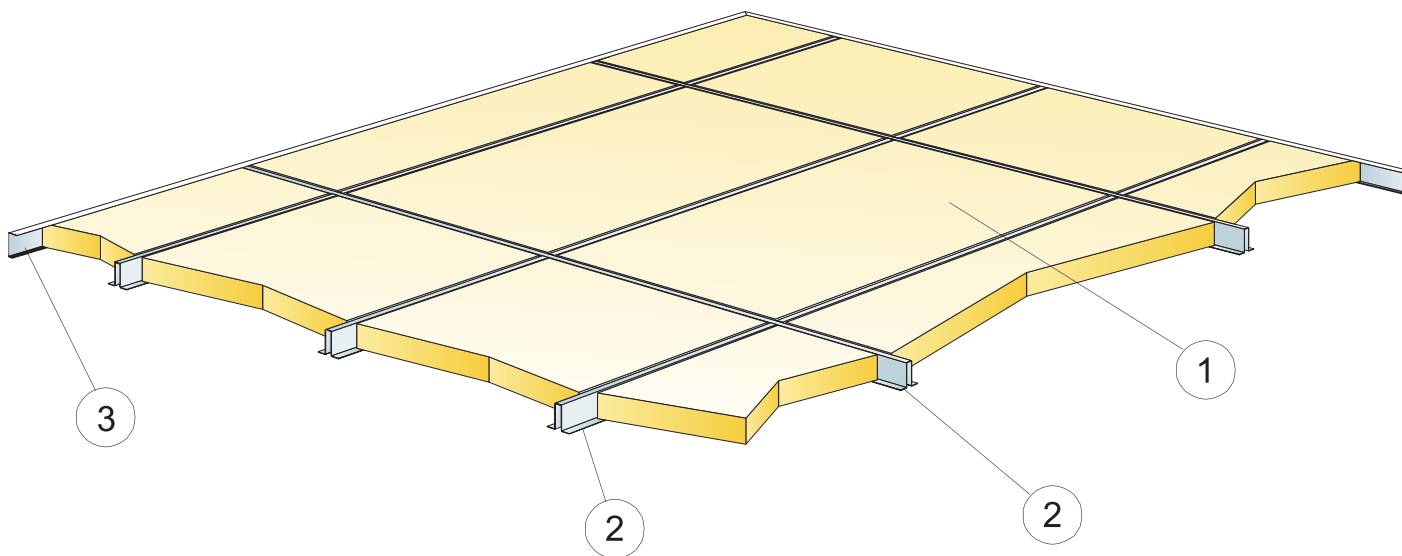
Kabinimas naudojant reguliuojamą kabinimo kablį ir fiksatorių



Kabinimas naudojant tvirtinimo kampą

Matmenys, mm	Maks. Naudojimo apkrova [N]	Min. Keliamoji geaba [N]
1200x600x30	30	160
1200x600x50	30	160

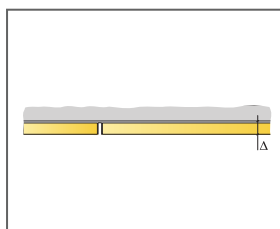
Naudojimo apkrova/keliamoji geaba



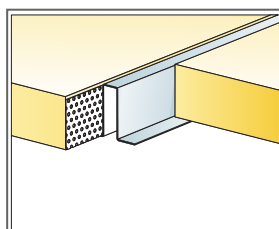
© Ecophon Group

IŠEIGA (NEJSK. ATLIEKŲ)

		Matmenys, mm
		1200x600
1	Industry RTP	1,4/m ²
2	Omega profilis, l=3000 mm	2,8m/m ²
3	Connect U profilis, l=3000 mm	pagal poreikius
Δ Min. sistemos kabinimo aukštis: 30 mm arba 50 mm		-
δ Min. išmontavimo aukštis: sistema neišmontuojama		-



Žr. Medžiagų išeiigą



Montavimas naudojant Omega profilį

Matmenys, mm	Maks. Naudojimo apkrova [N]	Min. Keliamoji geba [N]
1200x600x30	-	-
1200x600x50	-	-

Naudojimo apkrova/keliamoji geba

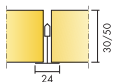
Ecophon Industry™ Modus TAL

Ecophon Industry™ Modus TAL leidžia optimaliai sugerti garsą visų tipų pramoninėse patalpose. Galima rinktis iš trijų skirtingų spalvų: baltos, juodos ir pilkos. Galima montuoti į konstrukciją arba tvirtinti tiesiogiai prie perdangos klijais ar varžtais. Plokštės gali būti tiek su natūraliais, tiek su dažytais kraštais.

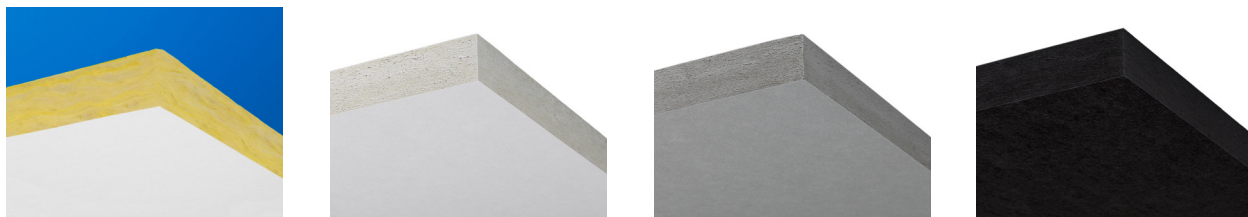


Siemens NST, Čekija

SISTEMOS INFORMACIJA



Matmenys, mm	1200x600	1200x600
Priklijuota	•	•
T24	•	•
Tiesioginis	•	•
Storis (THK)	30	50
Montav. brėž.	M168, M169, M170, M171	M168, M169, M170, M171



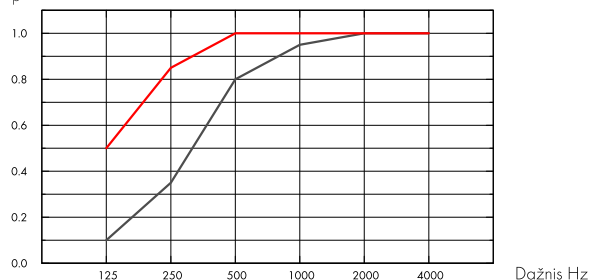
Akustika



Garso sugertis:

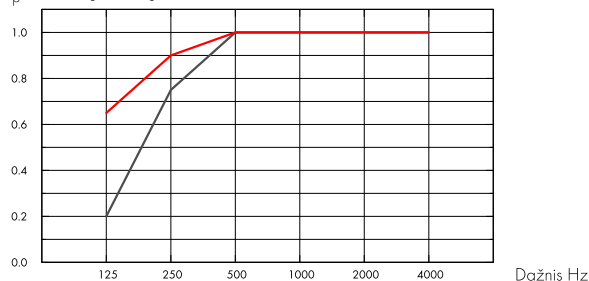
Bandyių rezultatai atitinka standartą EN ISO 354. Klasifikavimas pagal standartą EN ISO 11654.

α_p , Praktinis garso sugerties koeficientas



- Industry Modus TAL 30 mm, 30 mm o.d.s
 - Industry Modus TAL 30 mm, 200 mm o.d.s
- o.d.s = konstrukcijos pakabinimo gylis

α_p , Praktinis garso sugerties koeficientas



- Industry Modus TAL 50 mm, 50 mm o.d.s
 - Industry Modus TAL 50 mm, 200 mm o.d.s
- o.d.s = konstrukcijos pakabinimo gylis

THK mm	o.d.s. mm	α_p , Praktinis garso sugerties koeficientas						α_w	Garso sugerties klasė
		125 Hz	250 Hz	500 Hz	1000 Hz	2000 Hz	4000 Hz		
30	30	0.10	0.35	0.80	0.95	1.00	1.00	0.65	C
30	200	0.50	0.85	1.00	1.00	1.00	1.00	1.00	A
50	50	0.20	0.75	1.00	1.00	1.00	1.00	1.00	A
50	200	0.65	0.90	1.00	1.00	1.00	1.00	1.00	A

THK mm	o.d.s. mm	NRC	SAA
30	30	0.80	0.77
30	200	0.95	0.98
50	50	0.95	0.99
50	200	1.00	1.00



Patalpų oro kokybė

Sertifikatai / Ženklinimas

Eurofins Indoor Air Comfort®	IAC
French VOC	A
Finish M1	•



Cradle to Cradle Certified®



Šis produktas sertifikuotas Cradle to Cradle Certified® Bronzos lygiu (4.0 versija).



Material Health

Šis gaminy s gavo C2C Certified Material Health Certificate™ sidabro lygio sertifikatą (standartinė 4.0 versija). C2C Certified Material Health Certificate™ – tai gaminio sudėties sveikatos ir saugos patikrinimas, naudojant „Cradle-to-Cradle“ sertifikuoto gaminio standarto medžiagų sveikatos reikalavimus.



CO2 pėdsakas

	kg CO ₂ equiv/m ²
Industry Modus TAL 30mm	1,39
Industry Modus TAL 50mm	2,46

Gyvavimo ciklo etapai nuo A1 iki C4 iš EPD, pagal ISO 14025 / EN 15804



Perdirbimas

Minimum post-consumer recycled content (30 mm)	58%
Minimum post-consumer recycled content (50 mm)	63%
Recyclability	Fully recyclable



Priešgaisrinė sauga

Šalis	Fire standard	Klasė
Europe	EN 13501-1	A2-s1,d0

Plokščių vidus iš stiklo vatos buvo ištestuotas ir klasifikuojamas kaip nedegus pagal EN ISO 1182.



Atsparumas drėgmei

C klasė, santykinė drėgmė iki 95% 30°C temperatūroje, pagal EN 13964:2014 standartą



Šviesos atspindėjimas

Modus (TAL-VA), šviesos atspindėjimas 63%. Modus (TAL-M), šviesos atspindėjimas 4%. Modus (TAL-H), šviesos atspindėjimas 41%. Modus (TAL-N), šviesos atspindėjimas 64%. Galimi nedideli spalvų skirtumai.



Valymas

Sausas valymas ir siurbimas kartą per savaitę.



Išmontavimo galimybės

Plokštės lengvai išmontuojamos. Minimalus išmontavimo aukštis nurodytas montavimo brėžiniuose.



Montavimas

Montuojama laikantis nurodymų montavimo brėžiniuose, instrukcijose ir pateiktuose pavyzdžiuose. Informacija apie minimalų sistemos kabinimo aukštį pateikta prie Medžiagų išeiigos.



Sistemos svoris

	kg/m ²	Informacija apie svorį yra orientacinė ir gali skirtis.
Industry Modus TAL 30 mm	1,7	
Industry Modus TAL 30 mm + Connect Grid System	2,7	
Industry Modus TAL 50 mm	2,6	
Industry Modus TAL 50 mm + Connect System Grid	3,6	



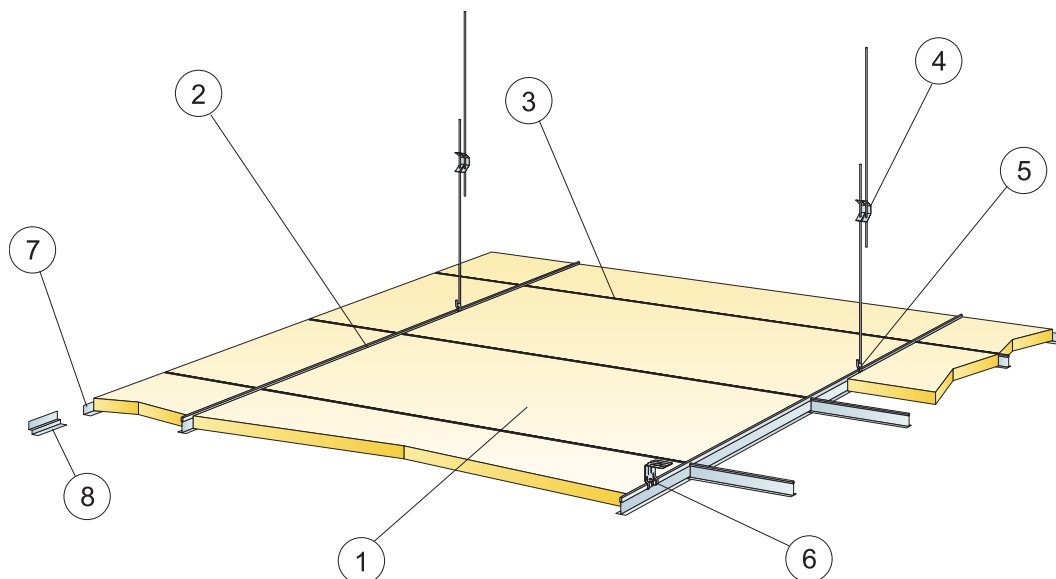
Mechaninės savybės

Žr. lentelę apie maksimalią apkrovą ir minimalią apkrovą bei funkcinis reikalavimus, mechanines savybes puslapyje www.ecophon.com/lt.



CE

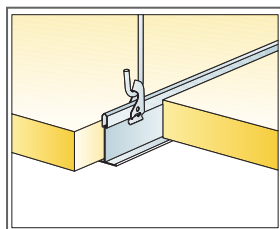
Visi Ecophon akustinių kabamųjų lubų gaminiai turi CE ženklą, atitinkantį Europos standartą EN13964:2014. Konkretaus gaminio savybės nurodytos Eksploatacinių savybių deklaracijoje.



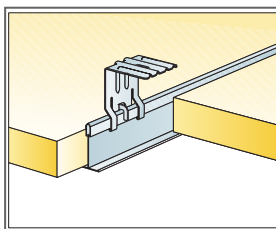
© Ecophon Group

IŠEIGA (NE)SK. ATLIEKŲ

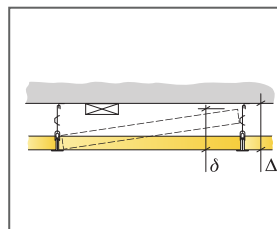
	Matmenys, mm
	1200x600
1 Ecophon Industry Modus TAL	1,4/m ²
2 Connect T24 pagrindinis profilis, montuojamas kas 1200 mm (maks. atstumas nuo sienos 600 mm, gali būti prailgintas iki 1200 mm, jei tarp pagrindinio profilio ir sienos nėra apkrovas). 0,9m/m ²	0,9m/m ²
3 Connect T24 skersinis profilis, L=1200 mm, montuojamas kas 600 mm	1,7m/m ²
4 Connect reguliuojamas tvirtinimo kablys, montuojamas kas 1200 mm (maks. atstumas nuo sienos 600 mm)	0,7/m ²
5 Connect kablo fiksatoriai (nerekomenduojama naudoti baseinuose)	0,7/m ²
6 Montuojant tiesiogiai: Connect tvirtinimo kampas, montuojamas kas 1200 mm	0,7/m ²
7 Connect perimetrinis profilis, tvirtinamas kas 300 mm	pagal poreikius
8 Connect dvigubas perimetrinis profilis, tvirtinamas kas 300 mm	pagal poreikius
Δ Min. sistemos kabinimo aukštis su reguliuojamu tvirtinimo kabliu: 100 mm, su tvirtinimo kampu: 50 mm	-
δ Min. išmontavimo aukštis: 170 mm (storis 30 mm), 220 mm (storis 50 mm)	-



Kabinimas naudojant reguliuojamą kabinimo kabli ir fiksatorių



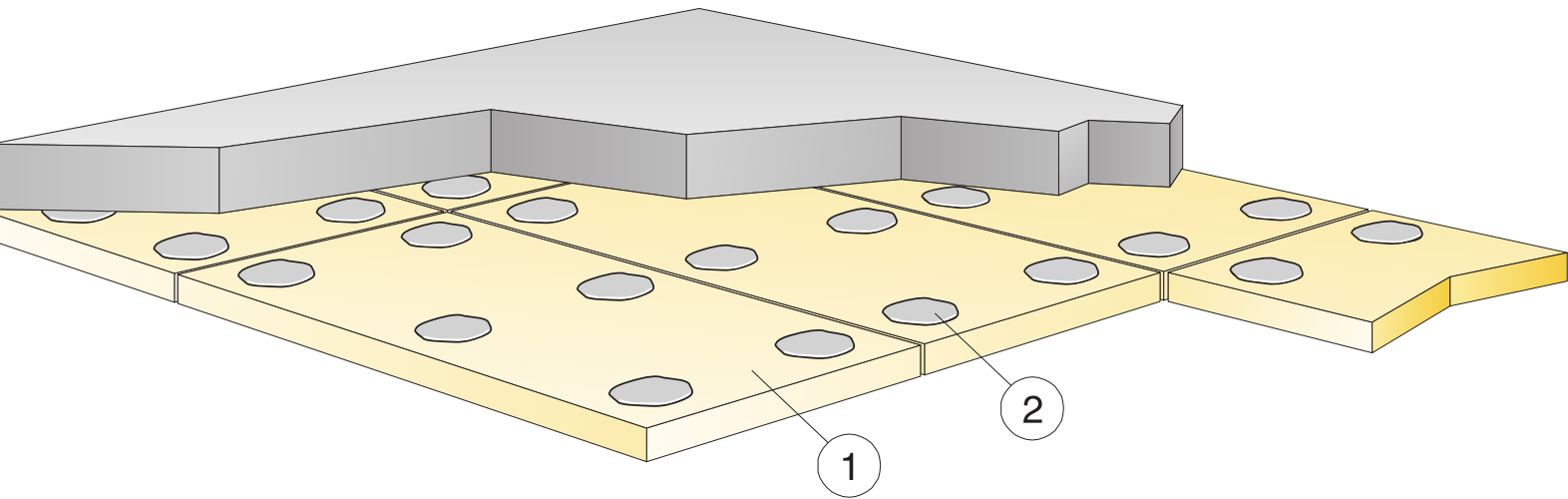
Kabinimas naudojant reguliuojamą kabinimo kabli ir fiksatorių



Žr. Medžiagų išeięą

Matmenys, mm	Maks. Naudojimo apkrova [N]	Min. Keliamoji geþa [N]
1200x600x30	-	-
1200x600x50	-	-

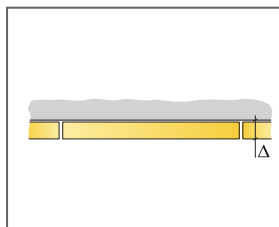
Naudojimo apkrova/keliamoji geþa



© Ecophon Group

IŠEIGA (NEIŠK. ATLIEKŲ)

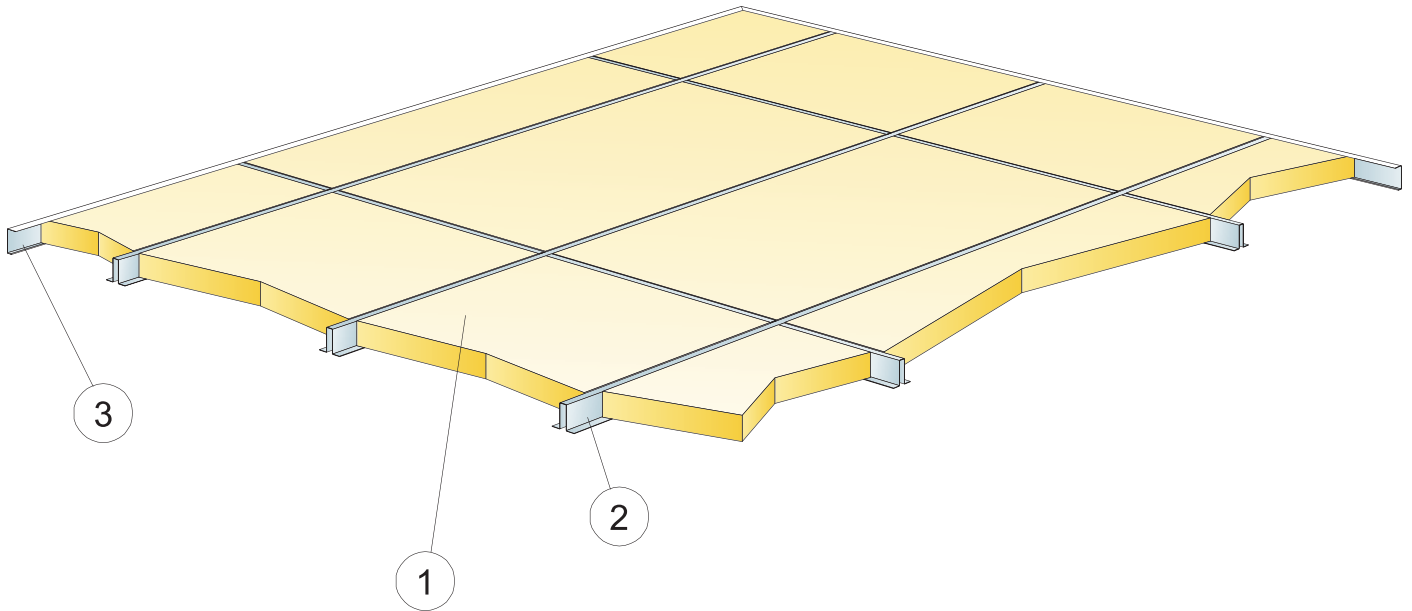
		Matmenys, mm
		1200x600
1	Ecophon Industry Modus TAL	1,4/m ²
2	Connect Absorber klijai (0,25 l/m ² - 0,4 l/m ² priklausomai nuo montavimo sąlygų)	pagal poreikius
	Δ Min. sistemos kabinimo aukštis: 30 mm arba 50 mm	-
	δ Min. išmontavimo aukštis: sistema neišmontuojama	-



Žr. Medžiagų išeiigą

Matmenys, mm	Maks. Naudojimo apkrova [N]	Min. Keliamoji geba [N]
1200x600x30	-	-
1200x600x50	-	-

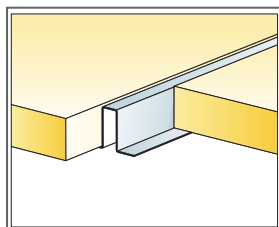
Naudojimo apkrova/keliamoji geba



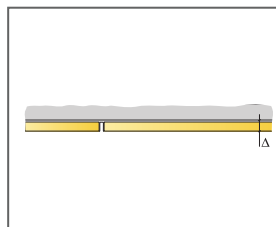
© Ecophon Group

IŠEIGA (NEJSK. ATLIEKŲ)

		Matmenys, mm
		1200x600
1	Ecophon Industry Modus TAL	1,4/m ²
2	Omega profilis, l=3000 mm	1,7m/m ²
3	Connect U profilis, l=3000 mm	pagal poreikius
Δ Min. sistemos kabinimo aukštis: 30 mm arba 50 mm		-
δ Min. išmontavimo aukštis: sistema neišmontuojama		-



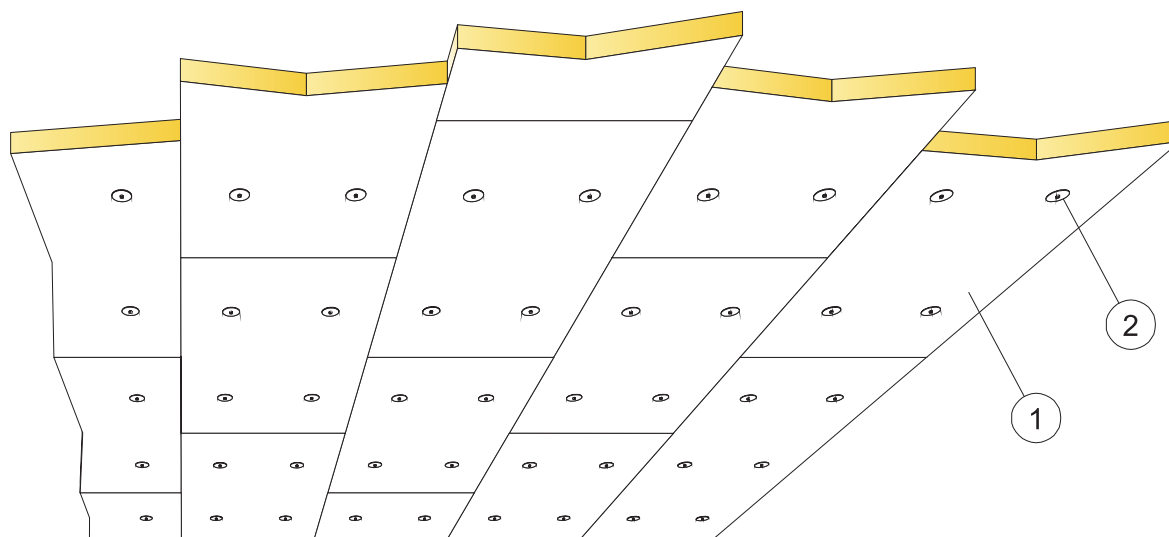
Omega profilis



Žr. Medžiagų išeiigą

Matmenys, mm	Maks. Naudojimo apkrova [N]	Min. Keliamoji geba [N]
1200x600x30	-	-
1200x600x50	-	-

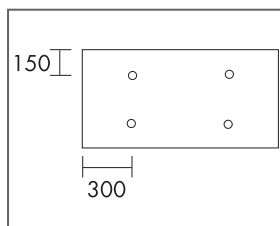
Naudojimo apkrova/keliamoji geba



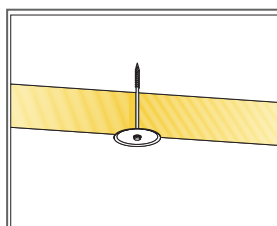
© Ecophon Group

IŠEIGA (NE)SK. ATLIEKŲ

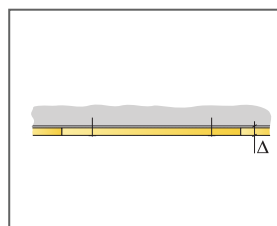
		Matmenys, mm
		1200x600
1	Ecophon Industry Modus TAL	1,4/m ²
2	Varžtas ir poveržlė (30 mm ir 50 mm storio plokštėms)	pagal poreikius
	Δ Min. sistemos kabirimo aukštis: 30 mm arba 50 mm	-
	δ Min. išmontavimo aukštis: Sistema neišmontuojama	-



1200x600 matmenų plokštės montavimas



Fragmentas su varžtu ir poveržle



Žr. Medžiagų išeiqa

Matmenys, mm	Maks. Naudojimo apkrova [N]	Min. Keliamoji geba [N]
1200x600x30	-	-
1200x600x50	-	-

Naudojimo apkrova/keliamoji geba