

# Hygiene Lavanda™ LED

Un apparecchio modulare da incasso per l'uso nei soffitti Ecophon Hygiene. Hygiene Lavanda LED è dotato di un reattore ad alta frequenza, è montato a filo del soffitto per evitare vani che potrebbero accumulare sporco e polvere. Può sopportare lavaggi a bassa pressione.



Centre Hospitalier Universitaire de Lille, Lille, France

## GAMMA

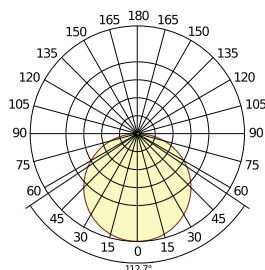
Misura, mm	600x600
T24	•
Spessore (SP)	75
Graf. Install.	M429



Hygiene Lavanda LED



## Prestazioni illuminotecniche



System effect: 49,8 W  
Light source: LED  
Luminous flux: 4189 lm  
Light efficiency: 84 lm/W  
Colour temperature: 4000K  
Color rendering index: Ra >80  
Colour tolerance: MacAdam 3 SDCM  
Light output ratio (LOR): 100%  
Light distribution up/down: 0/100  
Expected lifespan: L80 >60000 h



## Dati elettrici



## Connessione



## Approvazioni

IP65, Classe 1.



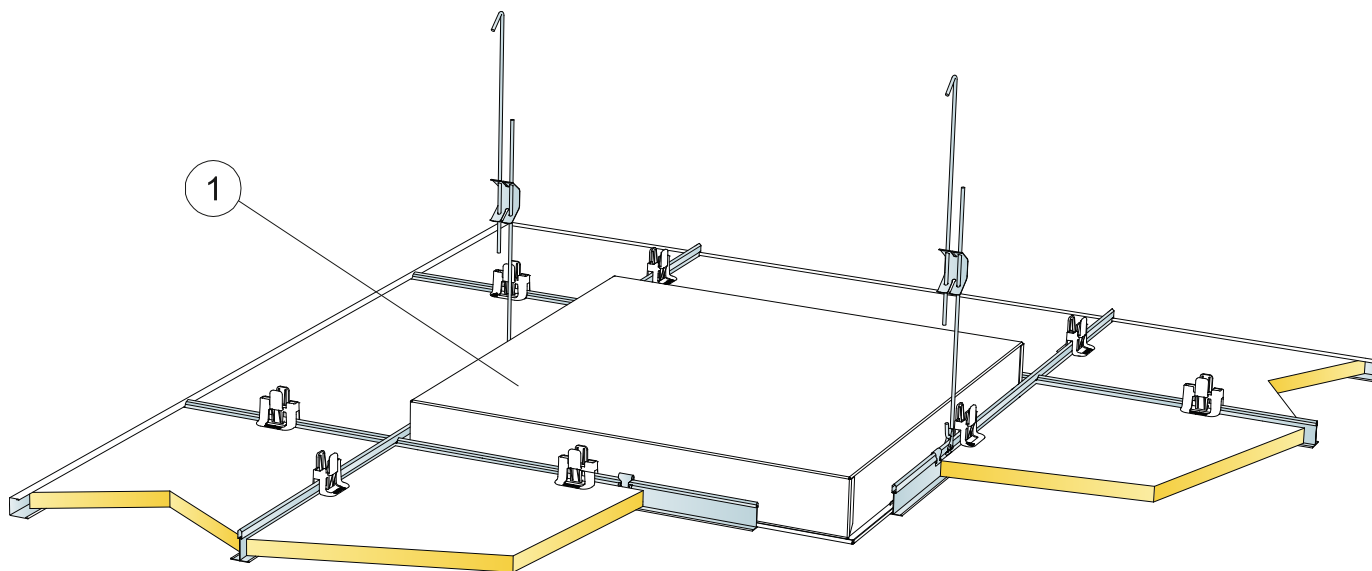
## Pulibilità

Spolveratura giornaliera, aspirapolvere, pulizia ad acqua manuale e lavaggio ad alta pressione. Temperatura massima dell'acqua. 70°C. Può resistere all'uso dei comuni prodotti chimici per disinfezione.



## Installazione

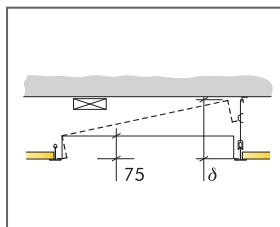
Installato secondo i diagrammi di installazione, guide di installazione e disegni di supporto. Per informazioni riguardo la profondità totale minima del sistema consultate le quantità specifiche.



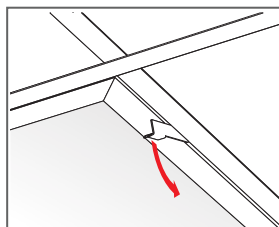
© Saint-Gobain Ecophon AB

### DETTAGLIO QUANTITÀ (ESCLUSO SCARTO)

		Misura, mm
		<b>600x600</b>
1	Hygiene Lavanda LED	come richiesto
	δ Profondità di smontaggio min: 300 mm	-



Consultare le specifiche di quantità



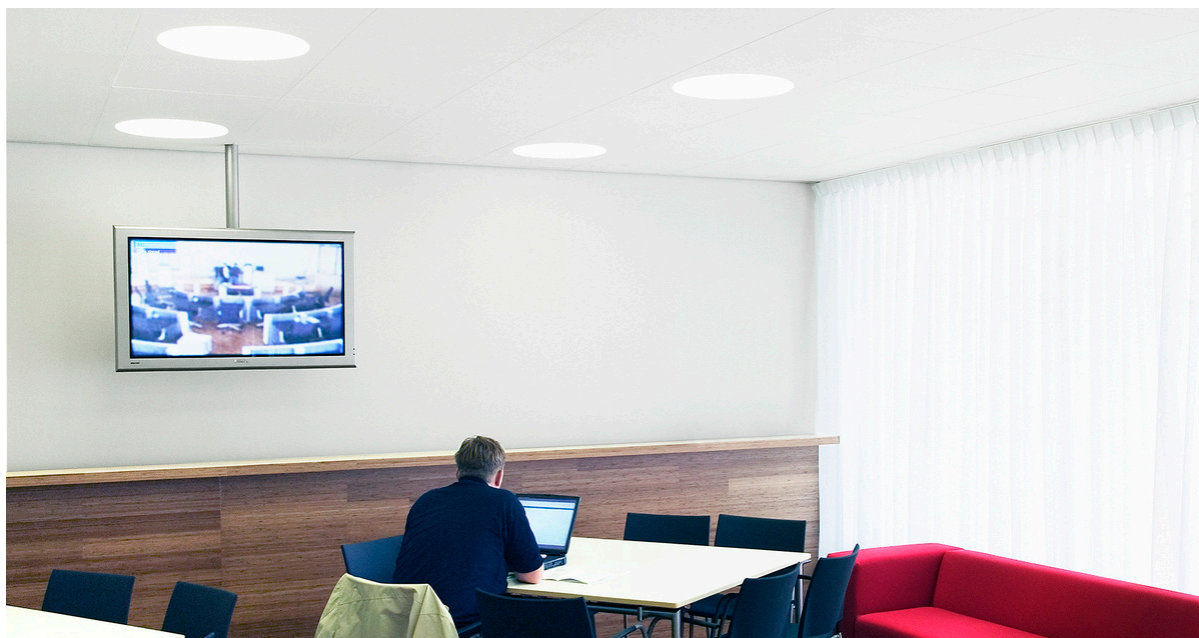
Apertura del telaio, che è fissato con una chiusura a scatto del dispositivo

Misura, mm	Carico massimo in movimento [N]	Capacità minima di sopportazione carichi [N]
600x600x75	0	160

carico in movimento/requisiti di capacità di carico

# Ecophon Dot™

Ecophon Dot™ è un apparecchio da incasso completamente integrato, a forma di cerchio. Soluzione disponibile per Focus Dg, Ds, E, Ez e Master Eg. Il design sottile dell'apparecchio riduce l'altezza di installazione. Il reattore è disponibile in versione on/off e dimmerabile.



Zoelmeer, City Hall of Zoelmeer, Netherlands

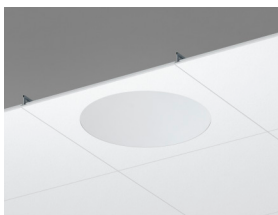
## GAMMA



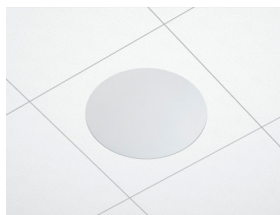
Misura, mm	600x600	600x600
T24	•	•
Spessore (SP)	20	40
Graf. Install.	M516, M518	M516, M518



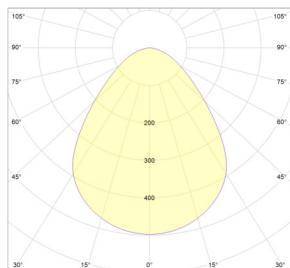
Pannello per Ecophon Dot LED Ds



Sezione Ecophon Dot LED Ds



## Prestazioni illuminotecniche



## Connessione



## Dati elettrici



## Approvazioni

IP20, Classe 1



## Aspetto Visivo

Finitura superficie pannello: White Frost, campione di colore NCS più vicino S 0500-N, 85% di riflessione della luce. Gloss <1.



## Pulibilità

Pulizia giornaliera con panno e aspirapolvere. Pulizia settimanale con panno umido.

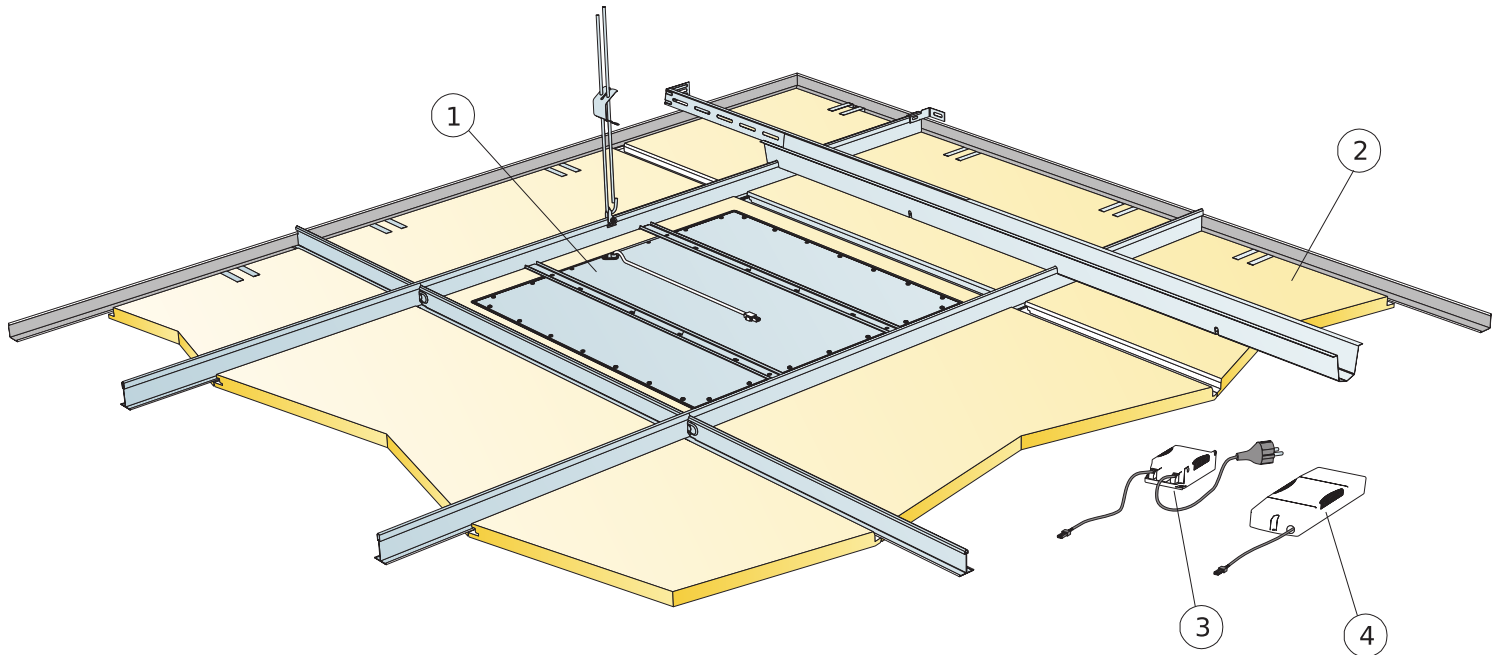


## Accessibilità

I pannelli sono facilmente smontabili. Consultare i diagrammi di installazione per la minima profondità di smontaggio.



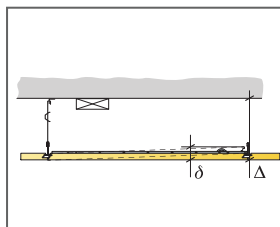
## Installazione



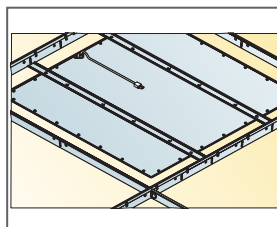
© Ecophon Group

### DETTAGLIO QUANTITÀ (ESCLUSO SCARTO)

	Misura, mm
	<b>600x600</b>
1 Ecophon Dot/Square LED Ds Kit	1/apparecchio illuminante
2 Focus Ds (adiacente al controsoffitto)	come richiesto
3 Ecophon Dot/Square/Line standard On/Off Ballast (incluso) [Alt:1]	-
4 Ecophon Dot/Square/Line SwitchDIM/DALI Ballast (incluso) [Alt:2]	-
Δ Profondità totale minima del sistema: 115 mm	-
δ Profondità di smontaggio Min: 50 mm	-
Quando si seleziona il reattore on/off standard, collegare solo a un interruttore di alimentazione. Quando si utilizza il reattore Switch DIM/DALI collegando la funzione SwitchDIM, utilizzare un interruttore di alimentazione a molla.	-
Quando si seleziona il reattore SwitchDIM/DALI utilizzando la funzione DALI, collegarsi solo a un controller compatibile DALI.	-

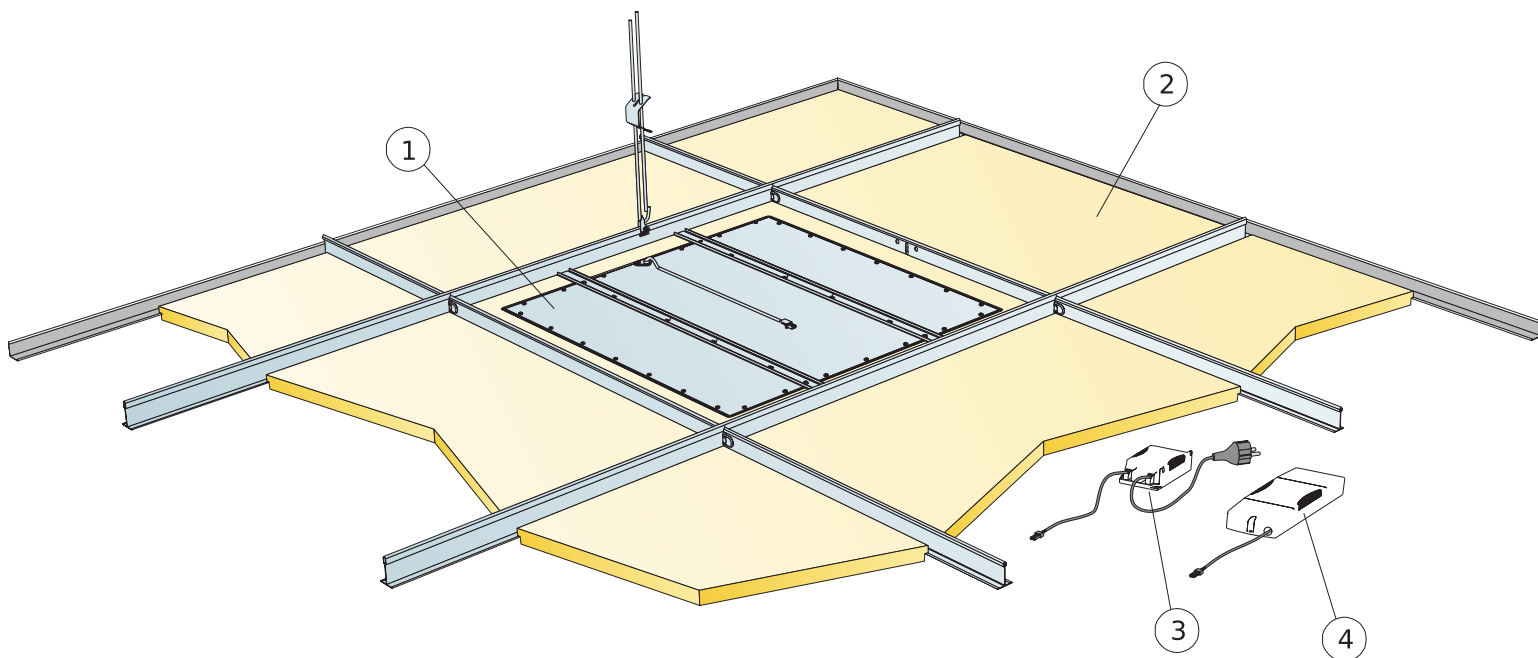


Consultate le Specifiche di quantità



Misura, mm	Carico massimo in movimento [N]	Capacità minima di sopportazione carichi [N]
600x600x20	0	160
600x600x40	0	160

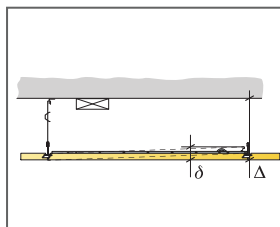
carico in movimento/requisiti di capacità di carico



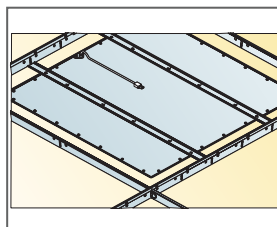
© Ecophon Group

DETTAGLIO QUANTITÀ (ESCLUSO SCARTO)

	Misura, mm
	<b>600x600</b>
1 Kit per Ecophon Dot/Square LED Dg, E, Eg o Ez	1/apparecchio illuminante
2 Focus Dg, E, Eg o Ez T24 (adiacente al controsoffitto)	come richiesto
3 Ecophon Dot/Square/Line standard On/Off Ballast (incluso) (Alt.1)	-
4 Ecophon Dot/Square/Line SwitchDIM/DALI Ballast (incluso) (Alt.2)	-
Δ Profondità totale minima del sistema: 115 mm	-
δ Profondità di smontaggio Min: 50 mm	-
Quando si seleziona il reattore on/off standard, collegare solo a un interruttore di alimentazione. Quando si utilizza il reattore Switch DIM/DALI collegando la funzione SwitchDIM, utilizzare un interruttore di alimentazione a molla.	-
Quando si seleziona il reattore SwitchDIM/DALI utilizzando la funzione DALI, collegarsi solo a un controller compatibile DALI.	-



Consultate le Specifiche di quantità



Misura, mm	Carico massimo in movimento [N]	Capacità minima di sopportazione carichi [N]
600x600x20	0	160
600x600x40	0	160

carico in movimento/requisiti di capacità di carico

# Ecophon Line™

Ecophon Line™ è un apparecchio da incasso completamente integrato, a forma di rettangolo. Il design sottile dell'apparecchio riduce l'altezza di installazione. Il reattore è disponibile in versione on/off e dimmerabile.



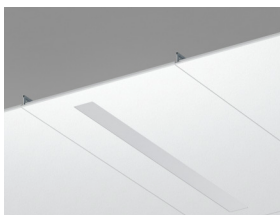
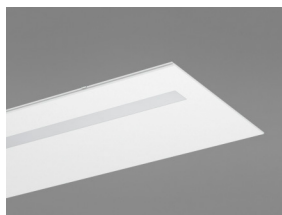
Medicover Health Center, Wrocław, Poland

## GAMMA

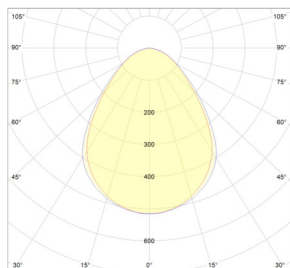


Misura, mm	1200x150	1200x300	1200x600
T24	•	•	•
Spessore (SP)	20	20	20
Graf. Install.	M520	M520	M517, M519





## Prestazioni illuminotecniche



Effetto del sistema: 29,4W  
Fonte di luce: LED 26,7 W  
Flusso luminoso: 2337 lm  
Efficienza luminosa: 87,5 lm / W  
Temperatura di colore: 4000K  
Indice di resa cromatica:  $\geq 80$  Ra  
Tolleranza colore:  $\leq 3$  MacAdam SDCM  
Rendimento luminoso (LOR): 100%  
Distribuzione della luce up / down: 0/100  
Durata stimata: L90 > 50 000 h  
Durata stimata: L70 > 100 000 h



## Connessione



## Dati elettrici



## Approvazioni

IP20, Classe 1



## Aspetto Visivo

Finitura superficie pannello: White Frost, campione di colore NCS più vicino S 0500-N, 85% di riflessione della luce. Gloss <1.



## Pulibilità

Pulizia giornaliera con panno e aspirapolvere. Pulizia settimanale con panno umido.

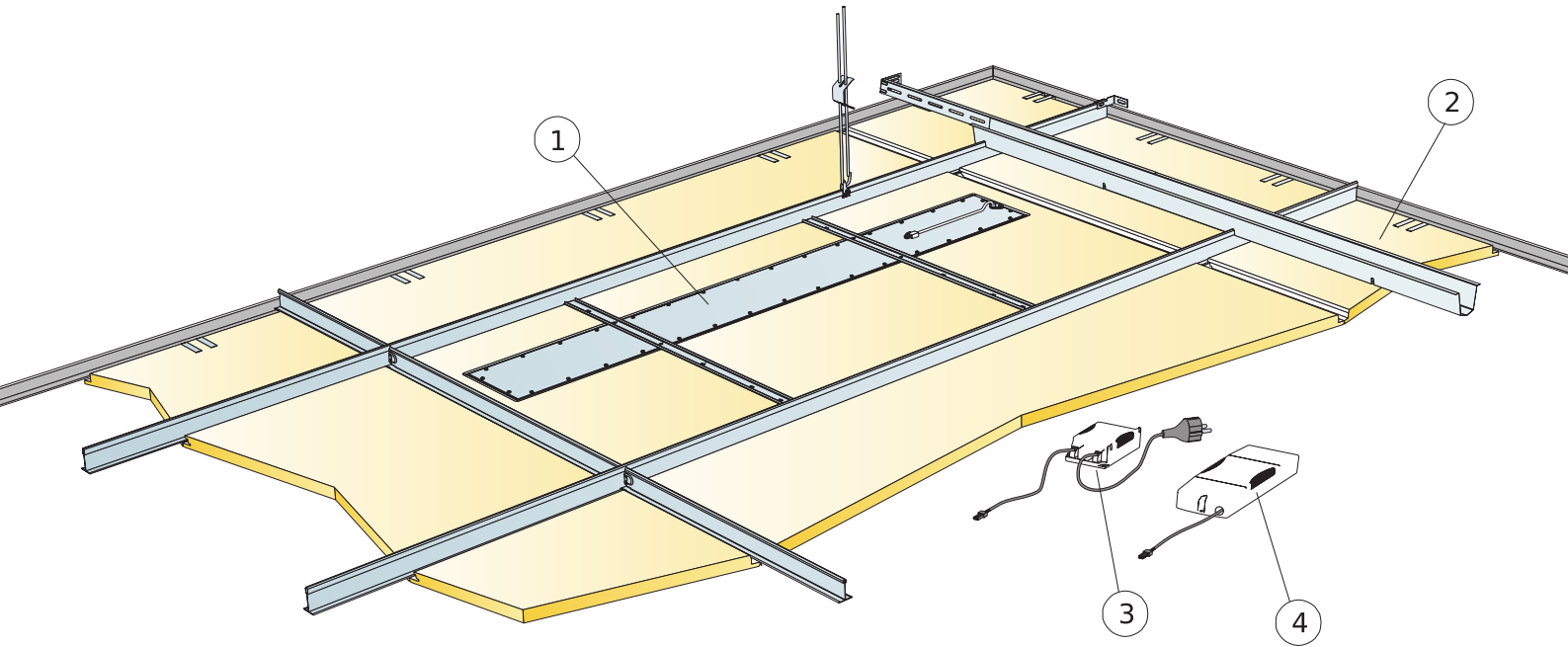


## Accessibilità

I pannelli sono facilmente smontabili. Consultare i diagrammi di installazione per la minima profondità di smontaggio.



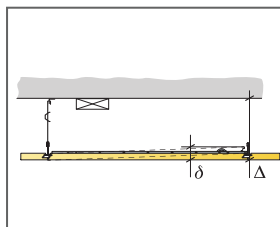
## Installazione



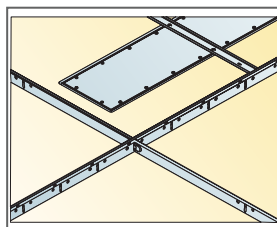
© Ecophon Group

### DETTAGLIO QUANTITÀ (ESCLUSO SCARTO)

	Misura, mm
	<b>1200x600</b>
1 Ecophon Line LED Ds Kit	1/apparecchio illuminante
2 Focus Ds (adiacente al controsoffitto)	come richiesto
3 Ecophon Dot/Square/Line standard On/Off Ballast (incluso) (Alt.1)	-
4 Ecophon Dot/Square/Line SwitchDIM/DALI Ballast (incluso) (Alt.2)	-
Δ Profondità totale minima del sistema: 115 mm	-
δ Profondità di smontaggio Min: 50 mm	-
Quando si seleziona il reattore on/off standard, collegare solo a un interruttore di alimentazione. Quando si utilizza il reattore Switch DIM/DALI collegando la funzione SwitchDIM, utilizzare un interruttore di alimentazione a molla.	-
Quando si seleziona il reattore SwitchDIM/DALI utilizzando la funzione DALI, collegarsi solo a un controller compatibile DALI.	-

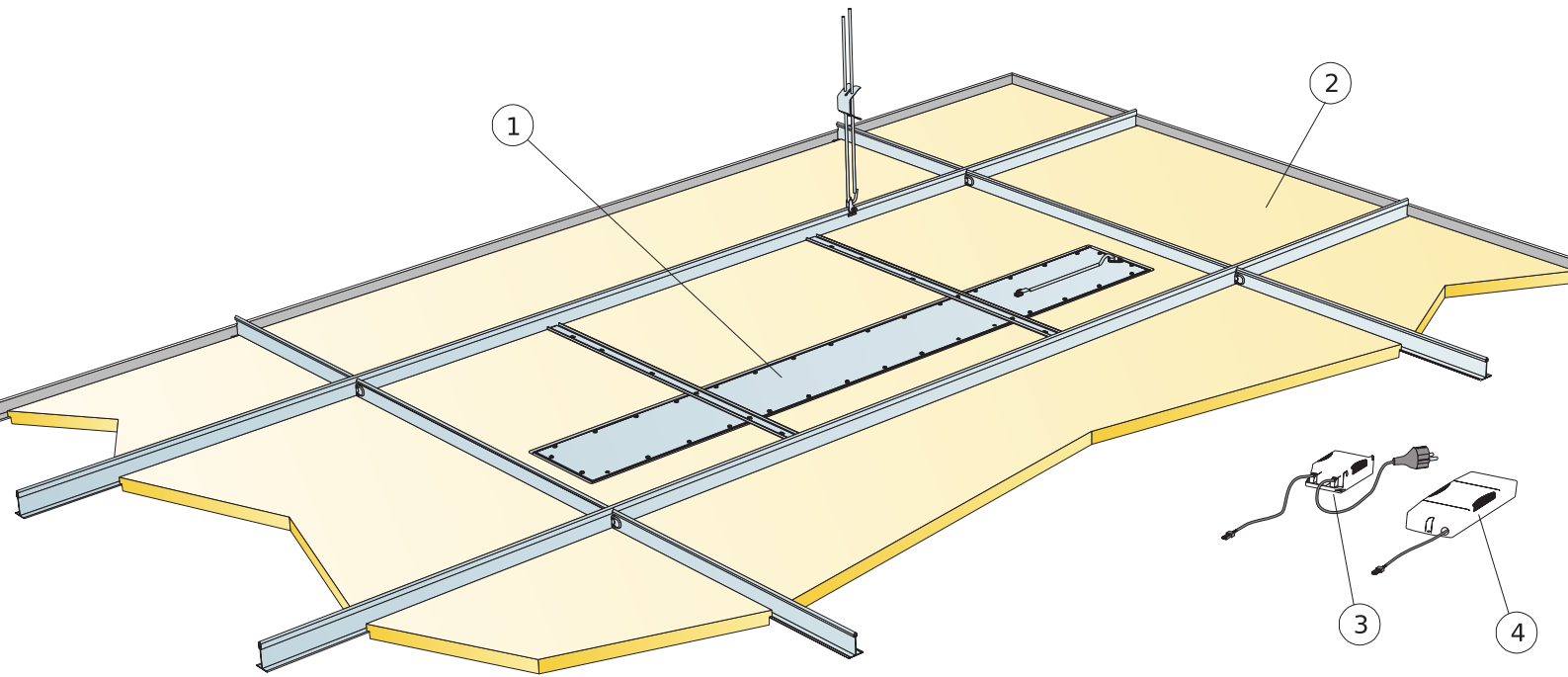


Consultate le Specifiche di quantità



Misura, mm	Carico massimo in movimento [N]	Capacità minima di sopportazione carichi [N]
1200x600x20	0	160

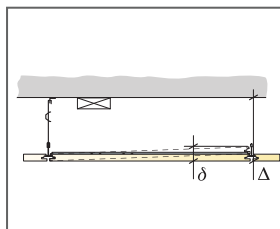
carico in movimento/requisiti di capacità di carico



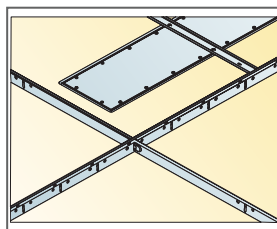
© Ecophon

DETTAGLIO QUANTITÀ (ESCLUSO SCARTO)

	Misura, mm
	<b>1200x600</b>
1 Kit per Ecophon line LED Dg o E	1/apparecchio illuminante
2 Focus Dg o E T24 (adiacente al controsoffitto)	come richiesto
3 Ecophon Dot/Square/Line standard On/Off Ballast (incluso) (Alt.1)	-
4 Ecophon Dot/Square/Line SwitchDIM/DALI Ballast (incluso) (Alt.2)	-
Δ Profondità totale minima del sistema: 115 mm	-
δ Profondità di smontaggio Min: 50 mm	-
Quando si seleziona il reattore on/off standard, collegare solo a un interruttore di alimentazione. Quando si utilizza il reattore Switch DIM/DALI collegando la funzione SwitchDIM, utilizzare un interruttore di alimentazione a molla.	-
Quando si seleziona il reattore SwitchDIM/DALI utilizzando la funzione DALI, collegarsi solo a un controller compatibile DALI.	-

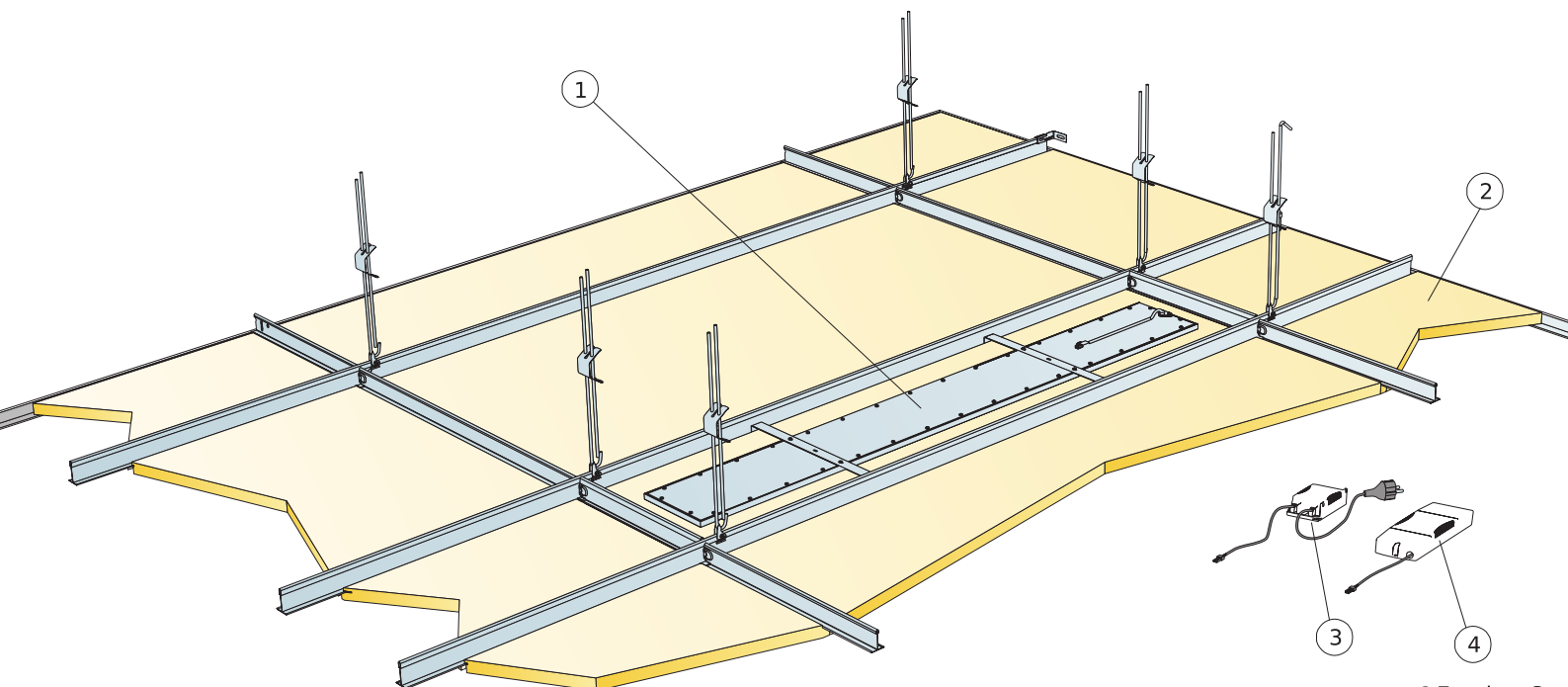


Consultate le Specifiche di quantità



Misura, mm	Carico massimo in movimento [N]	Capacità minima di sopportazione carichi [N]
1200x600x20		160

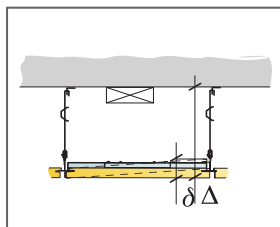
carico in movimento/requisiti di capacità di carico



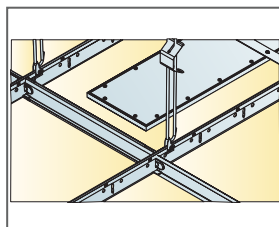
© Ecophon Group

### DETTAGLIO QUANTITÀ (ESCLUSO SCARTO)

	Misura, mm	
	1200x150	1200x300
1 Ecophon Line LED Lp Kit	1/apparecchio illuminante	
2 Focus Lp (adiacente al controsoffitto)	come richiesto	
3 Ecophon Dot/Square/Line standard On/Off Ballast (incluso) (Alt:1)	-	-
4 Ecophon Dot/Square/Line SwitchDIM/DAI Ballast (incluso) (Alt:2)	-	-
Δ Profondità totale minima del sistema: 115 mm	-	-
δ Profondità di smontaggio min: 30 mm	-	-
Quando si seleziona il reattore on/off standard, collegare solo a un interruttore di alimentazione. Quando si utilizza il reattore Switch DIM/DAI collegando la funzione SwitchDIM, utilizzare un interruttore di alimentazione a molla.	-	-
Quando si seleziona il reattore SwitchDIM/DAI utilizzando la funzione DAI, collegarsi solo a un controller compatibile DAI.	-	-



Consultate le Specifiche di quantità



Apparecchio illuminante Line Lp poggiato sul cross tee

Misura, mm	Carico massimo in movimento [N]	Capacità minima di sopportazione carichi [N]
1200x150x20	0	160
1200x300x20	0	160

carico in movimento/requisiti di capacità di carico

# Ecophon Square 43™

Ecophon Square 43™ è un apparecchio da incasso completamente integrato, a forma di quadrato. Soluzione disponibile per Focus Dg, Ds, E, Ez e Master Eg. Il design sottile dell'apparecchio riduce l'altezza di installazione. Il reattore è disponibile in versione on/off e dimmerabile.

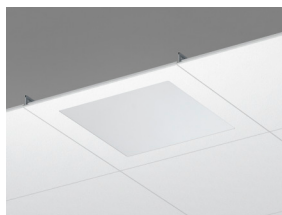


Ecophon Office Germany, Lübeck, Germany

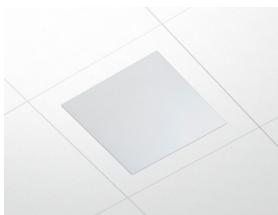
## GAMMA



Misura, mm	600x600	600x600
T24	•	•
Spessore (SP)	20	40
Graf. Install.	M516, M518	M516, M518

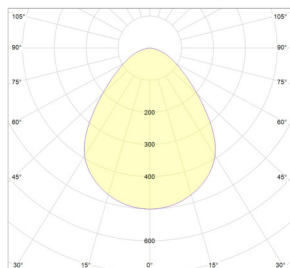


Sezione Ecophon SquareLED Ds



## Prestazioni illuminotecniche

---



## Connessione

---



## Dati elettrici

---



## Approvazioni

---

IP20, Classe 1



## Aspetto Visivo

---

Finitura superficie pannello: White Frost, campione di colore NCS più vicino S 0500-N, 85% di riflessione della luce. Gloss <1.



## Pulibilità

---

Pulizia giornaliera con panno e aspirapolvere. Pulizia settimanale con panno umido.



## Accessibilità

---

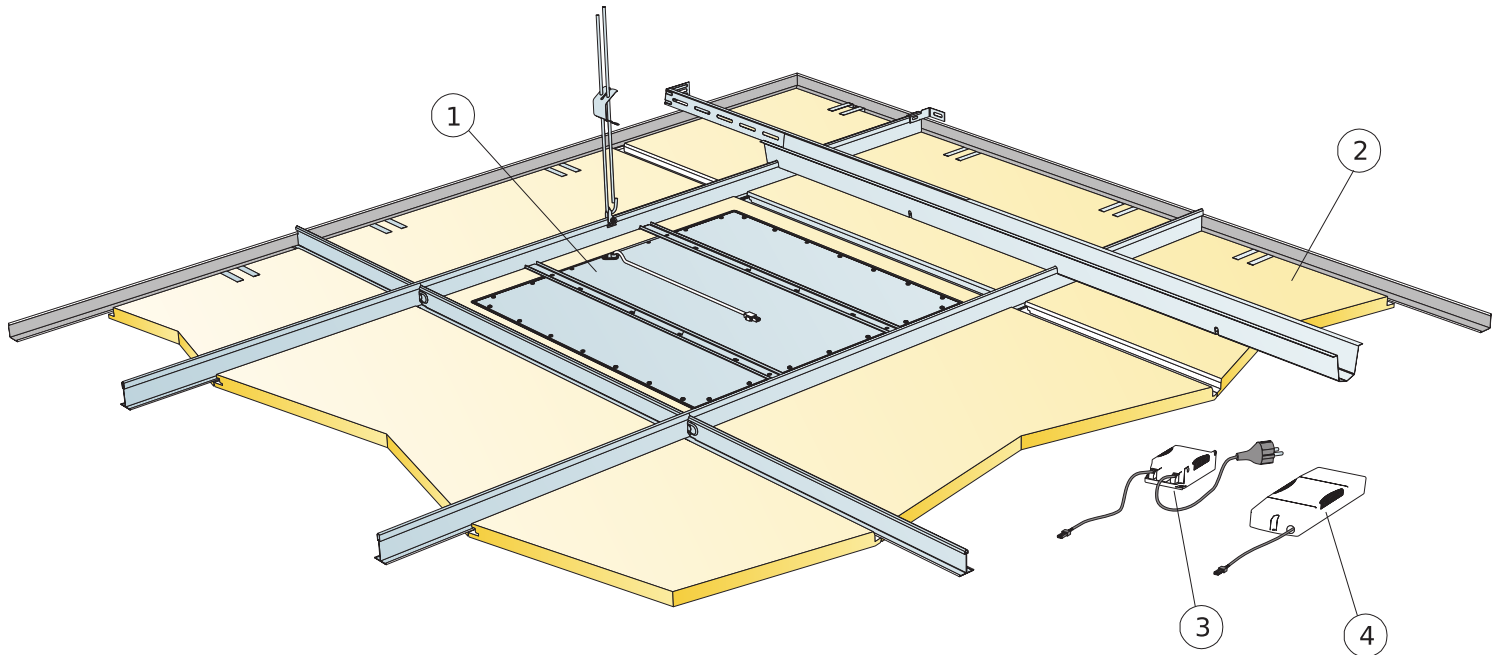
I pannelli sono facilmente smontabili. Consultare i diagrammi di installazione per la minima profondità di smontaggio.



## Installazione

---

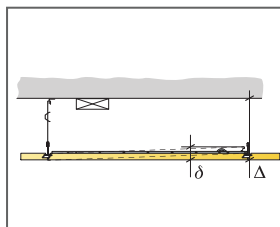
## INSTALLATION DIAGRAM (M516) FOR ECOPHON DOT LED DS



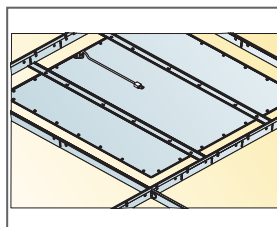
© Ecophon Group

### DETTAGLIO QUANTITÀ (ESCLUSO SCARTO)

	Misura, mm
	<b>600x600</b>
1 Ecophon Dot/Square LED Ds Kit	1/apparecchio illuminante
2 Focus Ds (adiacente al controsoffitto)	come richiesto
3 Ecophon Dot/Square/Line standard On/Off Ballast (incluso) [Alt:1]	-
4 Ecophon Dot/Square/Line SwitchDIM/DALI Ballast (incluso) [Alt:2]	-
Δ Profondità totale minima del sistema: 115 mm	-
δ Profondità di smontaggio Min: 50 mm	-
Quando si seleziona il reattore on/off standard, collegare solo a un interruttore di alimentazione. Quando si utilizza il reattore Switch DIM/DALI collegando la funzione SwitchDIM, utilizzare un interruttore di alimentazione a molla.	-
Quando si seleziona il reattore SwitchDIM/DALI utilizzando la funzione DALI, collegarsi solo a un controller compatibile DALI.	-

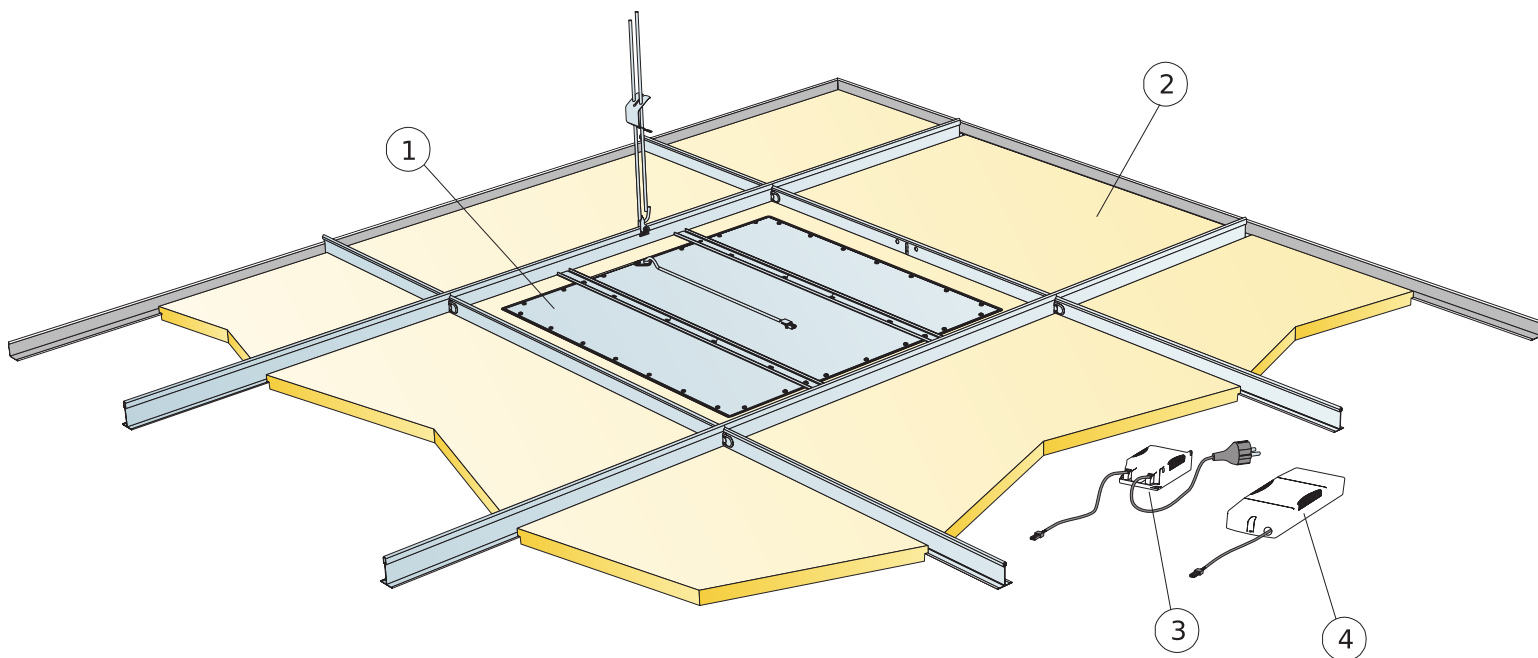


Consultate le Specifiche di quantità



Misura, mm	Carico massimo in movimento [N]	Capacità minima di sopportazione carichi [N]
600x600x20	0	160
600x600x40	0	160

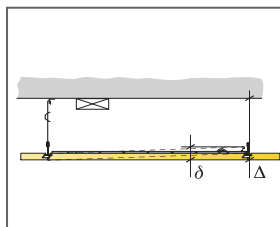
carico in movimento/requisiti di capacità di carico



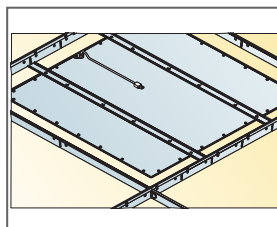
© Ecophon Group

DETTAGLIO QUANTITÀ (ESCLUSO SCARTO)

	Misura, mm
	<b>600x600</b>
1 Kit per Ecophon Dot/Square LED Dg, E, Eg o Ez	1/apparecchio illuminante
2 Focus Dg, E, Eg o Ez T24 (adiacente al controsoffitto)	come richiesto
3 Ecophon Dot/Square/Line standard On/Off Ballast (incluso) (Alt.1)	-
4 Ecophon Dot/Square/Line SwitchDIM/DALI Ballast (incluso) (Alt.2)	-
Δ Profondità totale minima del sistema: 115 mm	-
δ Profondità di smontaggio Min: 50 mm	-
Quando si seleziona il reattore on/off standard, collegare solo a un interruttore di alimentazione. Quando si utilizza il reattore Switch DIM/DALI collegando la funzione SwitchDIM, utilizzare un interruttore di alimentazione a molla.	-
Quando si seleziona il reattore SwitchDIM/DALI utilizzando la funzione DALI, collegarsi solo a un controller compatibile DALI.	-



Consultate le Specifiche di quantità



Misura, mm	Carico massimo in movimento [N]	Capacità minima di sopportazione carichi [N]
600x600x20	0	160
600x600x40	0	160

carico in movimento/requisiti di capacità di carico