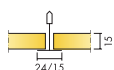


Ecophon Advantage™ A

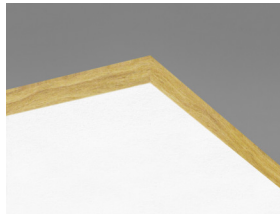
O Ecophon Advantage™ A tem um sistema de grelha exposta com cada painel desmontável individualmente para fácil acesso ao intradorso acima. Para aplicações que requerem um teto falso de fácil instalação para satisfazer as exigências funcionais essenciais.



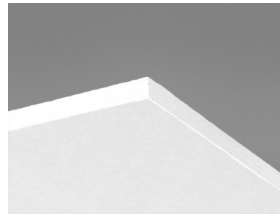
GAMA DO SISTEMA



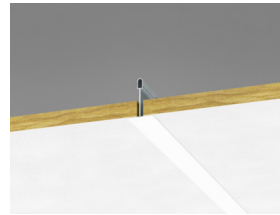
Formato, mm	600x600	1200x600
Connect T15	•	•
Connect T24	•	•
Espesor (Gr)	15	15
Diagrama de instalación.	M119, M271	M119



Painel Advantage A



Painel Advantage A



Secção do sistema Advantage A com Connect T24



Sistema Advantage A com Connect T24

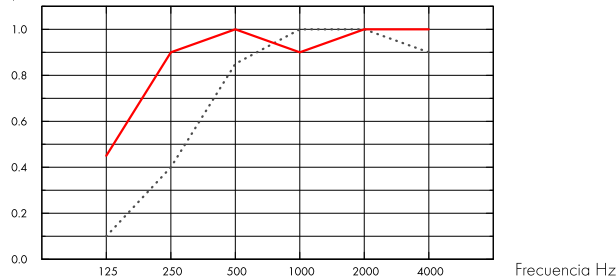
Acústica



Absorção sonora:

Resultados de testes de acordo com a norma EN ISO 354. Classificação de acordo com a norma EN ISO 11654, e as classificações de valor único para o Coeficiente de Redução de Ruído, NRC e Média de Absorção Sonora, SAA de acordo com a ASTM C 423.

α_p , Coeficiente de absorção prática do som



.... Advantage A 15 mm, 50 mm o.d.s.

— Advantage A 15 mm, 200 mm o.d.s.

o.d.s = g.t.s. = grosor total del sistema

Gr mm	g.t.s. mm	α_p , Coeficiente de absorção prática do som						α_w	Classe de absorção do som
		125 Hz	250 Hz	500 Hz	1000 Hz	2000 Hz	4000 Hz		
15	50	0.10	0.40	0.85	1.00	1.00	0.90	0.70	C
15	200	0.45	0.90	1.00	0.90	1.00	1.00	1.00	A

Gr mm	g.t.s. mm	NRC	SAA
15	50	0.85	
15	200	0.95	
15	400	0.85	0.88

Qualidade do ar interior



Certificado / Selo

Eurofins Indoor Air Comfort®

IAC Gold

COV francês

A+



Pegada de carbono



kg CO₂ equiv/m²

Advantage

1,98

Fases do ciclo de vida A1 a C4 do EPD, em conformidade com a ISO 14025 / EN 15804



Circularidade

Mínimo de conteúdo reciclado pós-consumo	48%
Reciclabilidade	Totalmente reciclável



Segurança contra incêndios

País	Classe
Europa	EN 13501-1 A2-s1,d0

O interior de lâ de vidro dos painéis foi testado e classificado como não inflamável em conformidade com a norma EN ISO 1182.



Resistência a humidade

Classe C, humidade relativa 95% e 30 °C, de acordo com a norma EN 13964:2015



Aparência visual

Branco 500. Código de cores NCS mais próximo; NCS S 0500-N. 83% de luz refletida. (Os painéis têm de ser instalados de acordo com as setas na parte de trás dos mesmos de modo a obter uma excelente aparência visual.)



Limpabilidade

Limpeza e aspiração de pó semanais.



Acessibilidade

Os painéis são facilmente desmontáveis. Profundidade de desmontagem mínima de acordo com os diagramas de instalação.



Instalação

Instalado de acordo com diagramas de instalação, guias de instalação e ajudas de desenho. (Os painéis a serem instalados de acordo com as setas na parte de trás dos painéis.)



Peso do sistema

	kg/m ²
Advantage A	1,2
Advantage A + Connect grid system	2,2

As informações sobre o peso são indicativas e estão sujeitas a variações.



Propriedades mecânicas

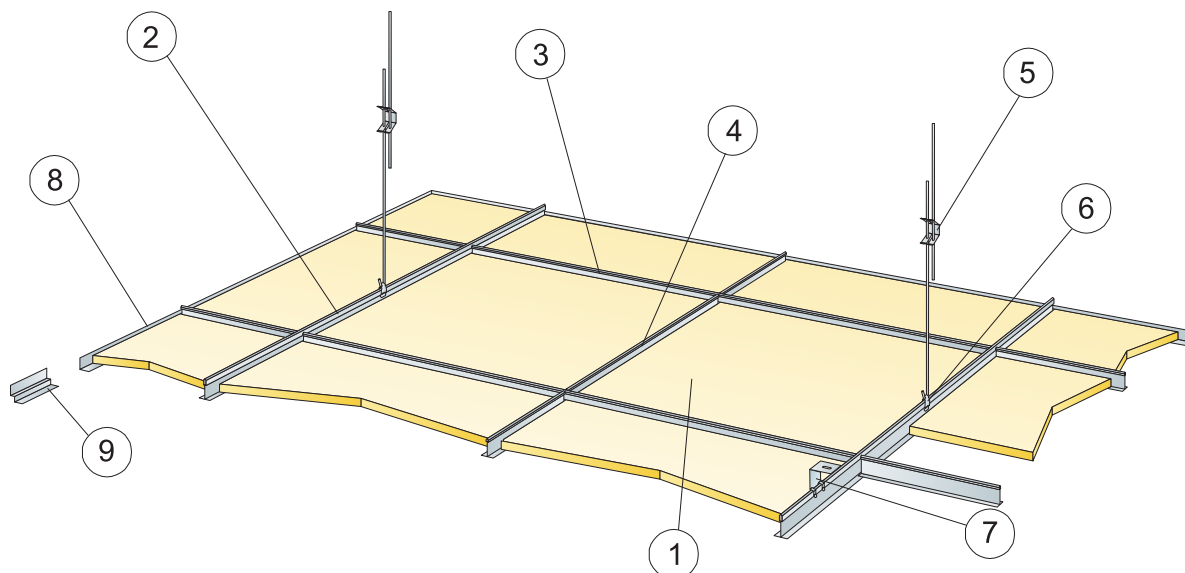
Ver tabela sobre a capacidade máxima de carga viva e mínima de carga e exigências funcionais, Propriedades mecânicas em www.ecophon.com.



Marcação CE

Os sistemas de tetos Ecophon têm a marca CE de acordo com a norma europeia harmonizada EN13964:2014. Os produtos de construção com marca CE são abrangidos por uma Declaração de Desempenho (DOP) que permite aos clientes e utilizadores comparar facilmente o desempenho dos produtos disponíveis no mercado europeu.

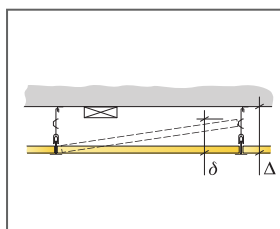
DIAGRAMA DE INSTALAÇÃO (M119) PARA ECOPHON ADVANTAGE A



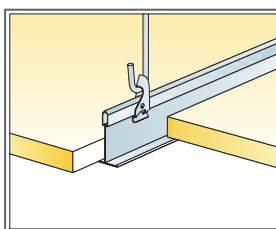
© Ecophon Group

REPERCUSSION M2 (EXCLUYENDO DESPERDICIOS)

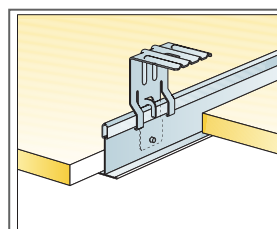
	Formato, mm	
	600x600	1200x600
1 Advantage A	2,8/m ²	1,4/m ²
2 Calha principal Connect T24 ou T15, instalada em centros de 1200 mm [distância máx. da parede 600 mm, pode ser aumentada até 1200 mm se não houver carga viva entre a calha principal e a parede].	0,9m/m ²	0,9m/m ²
3 T Transversal Connect T24 ou T15, C=1200 mm, instalado em centros de 600 mm	1,7m/m ²	1,7m/m ²
4 T transversal Connect T24 ou T15, C=600 mm	0,9m/m ²	-
5 Gancho Connect Adjustable, instalado em centros de 1200 mm (distância máx. da parede 600 mm)	0,7/m ²	0,7/m ²
6 Clipe de gancho Connect (não deve ser usado em ambientes de piscinas)	0,7/m ²	0,7/m ²
7 Para instalação direta: Suporte direto Connect, instalado em centros de 1200 mm	0,7/m ²	0,7/m ²
8 Moldura Connect Angle, fixada em centros de 300 mm	como se requiera	
9 Moldura da linha Shadow Connect, fixada em centros de 300 mm	como se requiera	
Δ Profundidade global mínima do sistema, com gancho Adjustable: 100 mm, com suporte direto: 50 mm	-	-
δ Profundidade mínima de desmontagem: 120 mm (130 mm com 1200 x 1200)	-	-
Para integração de luminárias em painéis usar Connect Bridging	-	-



Ver a quantidade especificada



Suspensão com Adjustable hanger e hanger clip

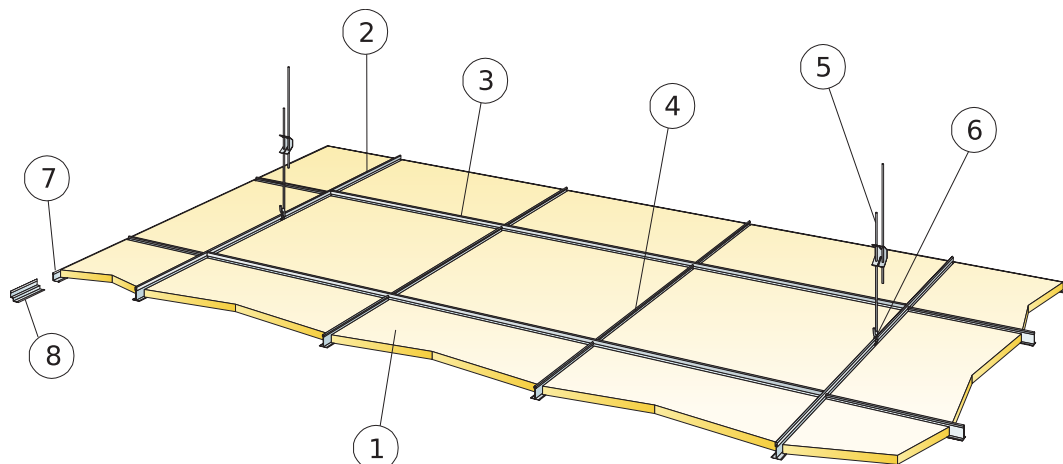


Suspensão com suporte direto

Formato, mm	Máxima carga dinâmica [N]	Mínima capacidade de carga [N]
600x600x15	50	160
1200x600x15	50	160

Capacidade de carga

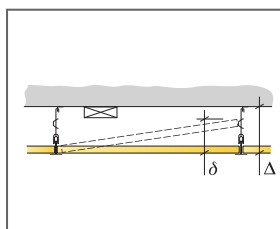
DIAGRAMA DE INSTALAÇÃO (M271) PARA ECOPHON ADVANTAGE A, CALHA PRINCIPAL CONNECT T24 INSTALADA EM CENTROS DE 1800 MM



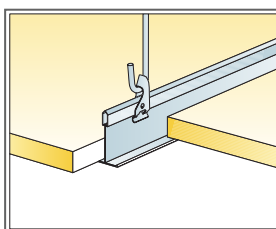
© Ecophon Group

REPERCUSION M2 (EXCLUYENDO DESPERDICIOS)

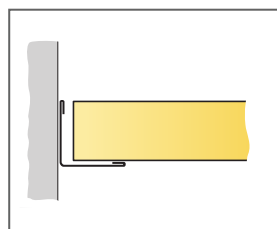
	Formato, mm
	600x600
1 Advantage A	2,8/m ²
2 Calha principal Connect T24, instalada em centros de 1800 mm (distância máx. da parede 600 mm, pode ser aumentada até 1200 mm se não houver carga viva entre a calha principal e a parede).	0,56m/m ²
3 T transversal Connect T24, C=1800 mm	1,7m/m ²
4 T transversal Connect T24, C=600 mm	1,1m/m ²
5 Gancho Connect Adjustable, instalado em centros de 1200 mm (distância máx. da parede 600 mm)	0,46/m ²
6 Clipe de gancho Connect	0,46/m ²
7 Moldura Connect Angle, fixada em centros de 300 mm	como se requiera
8 Alt. Moldura da linha Shadow Connect, fixada c301	como se requiera
Δ Profundidade global mínima do sistema, com gancho Adjustable: 100 mm, com suporte direto: 50 mm	-
δ Profundidade mínima de desmontagem: 120 mm	-



Ver a quantidade especificada



Suspensão com Adjustable hanger e hanger clip



Corte reto na solução de acabamento com parede

Formato, mm	Máxima carga dinâmica (N)	Mínima capacidade de carga (N)
600x600x15	20	160

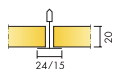
Capacidade de carga

Ecophon Advantage™ A 20 mm

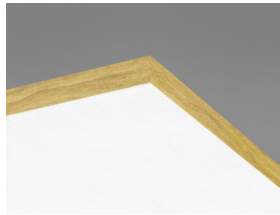
O Ecophon Advantage™ A tem um sistema de grelha exposta com cada painel desmontável individualmente para fácil acesso ao intradorso acima. Para aplicações que requerem um teto falso de fácil instalação para satisfazer as exigências funcionais essenciais.



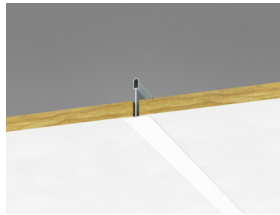
GAMA DO SISTEMA



Formato, mm	600x600	1200x600
T15	•	•
T24	•	•
Espesor (Gr)	20	20
Diagrama de instalación.	M349, M351	M349



Painel Advantage A



Secção do sistema Advantage A com Connect T24



Sistema Advantage A com Connect T24

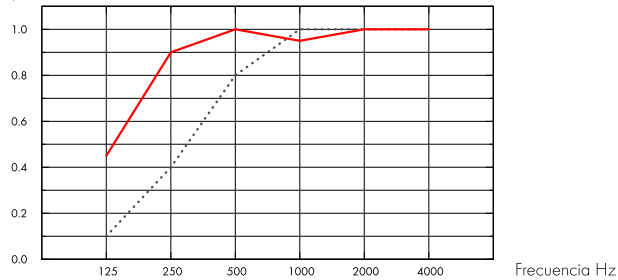
Acústica



Absorção sonora:

Resultados de testes de acordo com a norma EN ISO 354. Classificação de acordo com a norma EN ISO 11654, e as classificações de valor único para o Coeficiente de Redução de Ruído, NRC e Média de Absorção Sonora, SAA de acordo com a ASTM C 423.

α_p , Coeficiente de absorção prática do som



.... Advantage A 20 mm, 50 mm o.d.s.

— Advantage A 20 mm, 200 mm o.d.s.

o.d.s = g.t.s. = grosor total del sistema

Gr mm	g.t.s. mm	α_p , Coeficiente de absorção prática do som						α_w	Classe de absorção do som
		125 Hz	250 Hz	500 Hz	1000 Hz	2000 Hz	4000 Hz		
20	50	0.10	0.40	0.80	1.00	1.00	1.00	0.70	C
20	200	0.45	0.90	1.00	0.95	1.00	1.00	1.00	A

Gr mm	g.t.s. mm	NRC	SAA
20	50	0.80	0.81
20	400	0.90	0.89

Qualidade do ar interior



Certificado / Selo

Eurofins Indoor Air Comfort®

IAC Gold

COV francês

A+



Pegada de carbono



kg CO₂ equiv/m²

Advantage A 20 mm

1,98

Fases do ciclo de vida A1 a C4 do EPD, em conformidade com a ISO 14025 / EN 15804



Circularidade

Mínimo de conteúdo reciclado pós-consumo	52%
Reciclabilidade	Totalmente reciclável



Segurança contra incêndios

País	Padrão de fogo	Classe
Europa	EN 13501-1	A2-s1,d0

O interior de lâ de vidro dos painéis foi testado e classificado como não inflamável em conformidade com a norma EN ISO 1182.



Resistência a humidade

Classe C, humidade relativa 95% e 30 °C, de acordo com a norma EN 13964:2015



Aparência visual

Branco 500. Código de cores NCS mais próximo; NCS S 0500-N. 83% de luz refletida. (Os painéis têm de ser instalados de acordo com as setas na parte de trás dos mesmos de modo a obter uma excelente aparência visual.)



Limpabilidade

Limpeza e aspiração de pó semanais.



Acessibilidade

Os painéis são facilmente desmontáveis. Profundidade de desmontagem mínima de acordo com os diagramas de instalação.



Instalação

Instalado de acordo com diagramas de instalação, guias de instalação e ajudas de desenho. (Os painéis a serem instalados de acordo com as setas na parte de trás dos painéis.)



Peso do sistema

Advantage A	1,2
Advantage A + Connect grid system	2,2

As informações sobre o peso são indicativas e estão sujeitas a variações.



Propriedades mecânicas

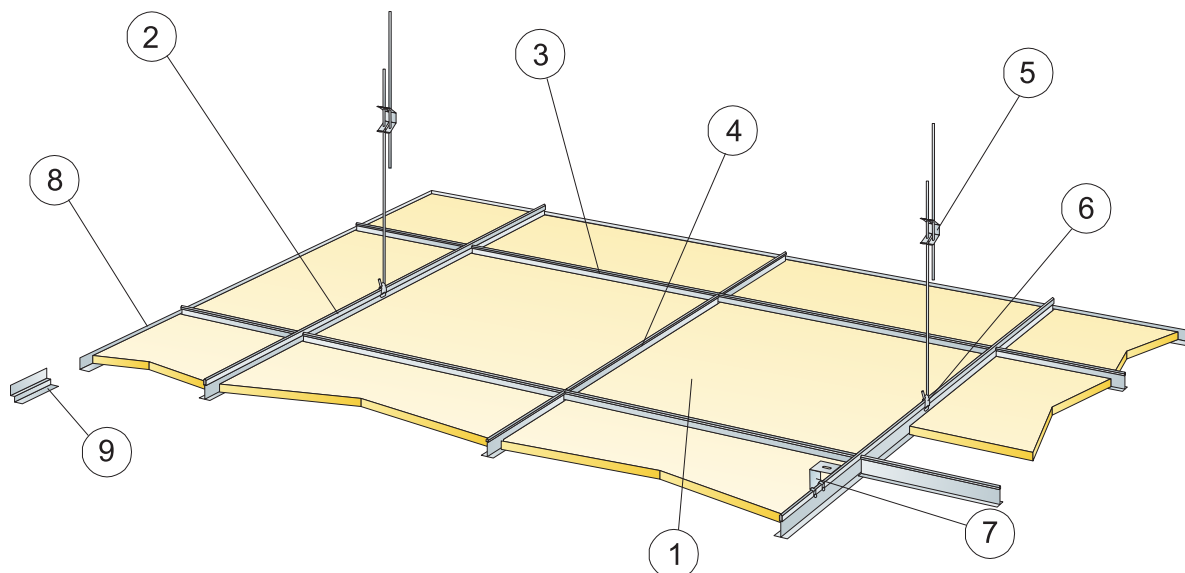
Ver tabela sobre a capacidade máxima de carga viva e mínima de carga e exigências funcionais, Propriedades mecânicas em www.ecophon.com.



Marcação CE

Os sistemas de tetos Ecophon têm a marca CE de acordo com a norma europeia harmonizada EN13964:2014. Os produtos de construção com marca CE são abrangidos por uma Declaração de Desempenho (DOP) que permite aos clientes e utilizadores comparar facilmente o desempenho dos produtos disponíveis no mercado europeu.

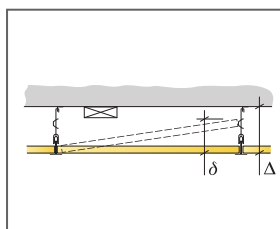
DIAGRAMA DE INSTALAÇÃO (M349) PARA ECOPHON ADVANTAGE A



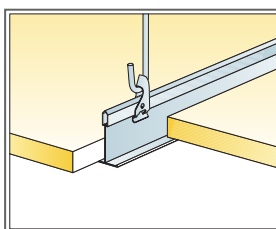
© Ecophon Group

REPERCUSSION M2 (EXCLUYENDO DESPERDICIOS)

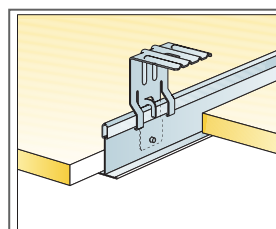
	Formato, mm	
	600x600	1200x600
1 Advantage A	2,8/m ²	1,4/m ²
2 Calha principal Connect T24 ou T15, instalada em centros de 1200 mm [distância máx. da parede 600 mm, pode ser aumentada até 1200 mm se não houver carga viva entre a calha principal e a parede].	0,9m/m ²	0,9m/m ²
3 T Transversal Connect T24 ou T15, C=1200 mm, instalado em centros de 600 mm	1,7m/m ²	1,7m/m ²
4 T transversal Connect T24 ou T15, C=600 mm	0,9m/m ²	-
5 Gancho Connect Adjustable, instalado em centros de 1200 mm (distância máx. da parede 600 mm)	0,7/m ²	0,7/m ²
6 Clipe de gancho Connect (não deve ser usado em ambientes de piscinas)	0,7/m ²	0,7/m ²
7 Para instalação direta: Suporte direto Connect, instalado em centros de 1200 mm	0,7/m ²	0,7/m ²
8 Moldura Connect Angle, fixada em centros de 300 mm	como se requiera	
9 Moldura da linha Shadow Connect, fixada em centros de 300 mm	como se requiera	
Δ Profundidade global mínima do sistema, com gancho Adjustable: 100 mm, com suporte direto: 50 mm	-	-
δ Profundidade mínima de desmontagem: 120 mm	-	-



Ver a quantidade especificada



Suspensão com adjustable hanger e Clip

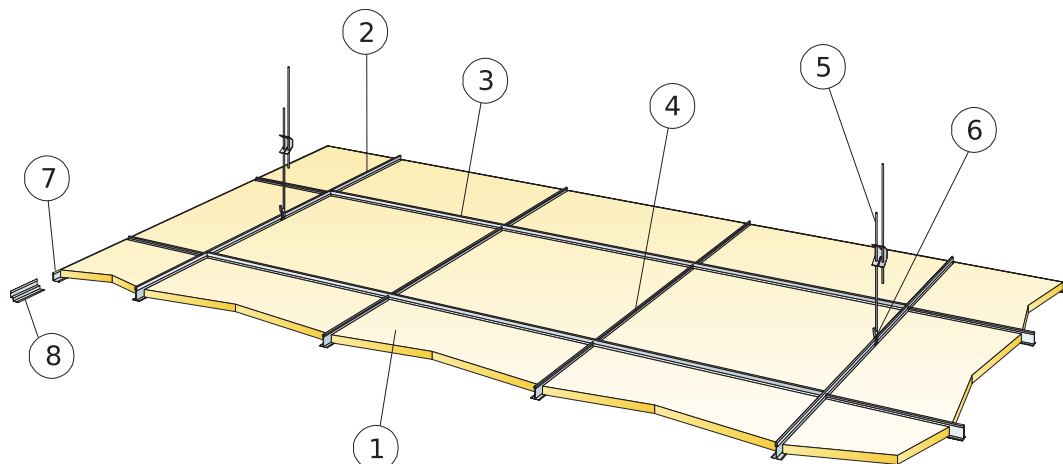


Suspensão com suporte direto

Formato, mm	Máxima carga dinâmica [N]	Mínima capacidade de carga [N]
600x600x20	50	160
1200x600x20	50	160

Capacidade de carga

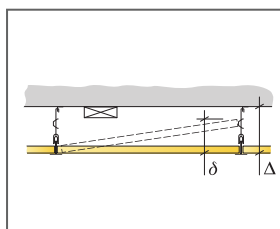
DIAGRAMA DE INSTALAÇÃO (M271) PARA ECOPHON ADVANTAGE A, CALHA PRINCIPAL CONNECT T24 INSTALADA EM CENTROS DE 1800 MM



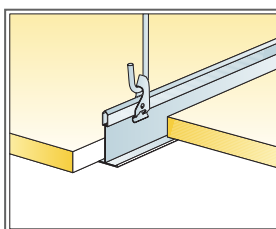
© Ecophon Group

REPERCUSION M2 (EXCLUYENDO DESPERDICIOS)

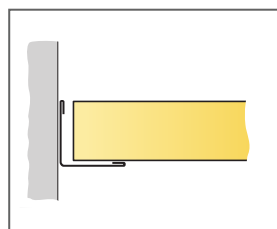
	Formato, mm
	600x600
1 Advantage A	2,8/m ²
2 Calha principal Connect T24, instalada em centros de 1800 mm (distância máx. da parede 600 mm, pode ser aumentada até 1200 mm se não houver carga viva entre a calha principal e a parede).	0,56m/m ²
3 T transversal Connect T24, C=1800 mm	1,7m/m ²
4 T transversal Connect T24, C=600 mm	1,1m/m ²
5 Gancho Connect Adjustable, instalado em centros de 1200 mm (distância máx. da parede 600 mm)	0,46/m ²
6 Clipe de gancho Connect	0,46/m ²
7 Moldura Connect Angle, fixada em centros de 300 mm	como se requiera
8 Alt. Moldura da linha Shadow Connect, fixada c301	como se requiera
Δ Profundidade global mínima do sistema, com gancho Adjustable: 100 mm, com suporte direto: 50 mm	-
δ Profundidade mínima de desmontagem: 120 mm	-



Ver a quantidade especificada



Suspensão com adjustable hanger e Clip



Corte reto na solução de acabamento com parede

Formato, mm	Máxima carga dinâmica (N)	Mínima capacidade de carga (N)
600x600x20	20	160

Capacidade de carga

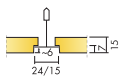
Ecophon Advantage™ E

O Ecophon Advantage™ E tem uma grelha visível em recesso e um design de canto tegular, criando um teto com um efeito de sombra para acentuar cada painel e ocultar parcialmente o sistema de grelha. Para aplicações que requerem um teto falso de fácil instalação para satisfazer as exigências funcionais essenciais.



Wooninc, Netherlands

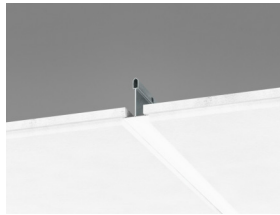
GAMA DO SISTEMA



Formato, mm	600x600	1200x600
Connect T15	•	•
Connect T24	•	•
Quick-Lock T24	•	•
Espesor (Gr)	15	15
Diagrama de instalación.	M122, GP122, M272	M122, GP122, M272



Painel Advantage E



Secção do sistema Advantage E com Connect T24



Sistema Advantage E com Connect T24

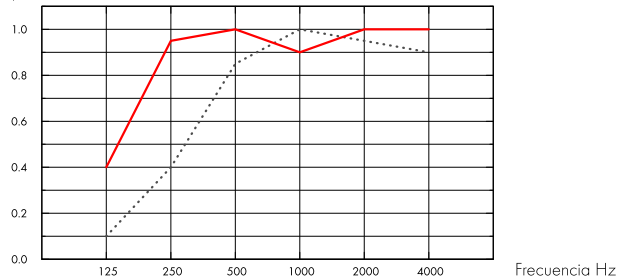
Acústica



Absorção sonora:

Resultados de testes de acordo com a norma EN ISO 354. Classificação de acordo com a norma EN ISO 11654, e as classificações de valor único para o Coeficiente de Redução de Ruído, NRC e Média de Absorção Sonora, SAA de acordo com a ASTM C 423.

α_p , Coeficiente de absorção prática do som



.... Advantage E 15 mm, 60 mm o.d.s.

— Advantage E 15 mm, 200 mm o.d.s.

o.d.s = g.t.s. = grosor total del sistema

Gr mm	g.t.s. mm	α_p , Coeficiente de absorção prática do som						α_w	Classe de absorção do som
		125 Hz	250 Hz	500 Hz	1000 Hz	2000 Hz	4000 Hz		
15	60	0.10	0.40	0.85	1.00	0.95	0.90	0.70	C
15	200	0.40	0.95	1.00	0.90	1.00	1.00	1.00	A

Gr mm	g.t.s. mm	NRC	SAA
15	60	0.80	0.80
15	200	0.95	0.95
15	400	0.85	0.87

Qualidade do ar interior



Certificado / Selo

Eurofins Indoor Air Comfort®

IAC Gold

COV francês

A+



Pegada de carbono



kg CO₂ equiv/m²

Advantage E

1,91

Fases do ciclo de vida A1 a C4 do EPD, em conformidade com a ISO 14025 / EN 15804



Circularidade

Mínimo de conteúdo reciclado pós-consumo	47%
Reciclabilidade	Totalmente reciclável



Segurança contra incêndios

País	Padrão de fogo	Clase
Europa	EN 13501-1	A2-s1,d0

O interior de lâ de vidro dos painéis foi testado e classificado como não inflamável em conformidade com a norma EN ISO 1182.



Resistência a humidade

Classe C, humidade relativa 95% e 30 °C, de acordo com a norma EN 13964:2015



Aparência visual

Branco 500. Código de cores NCS mais próximo; NCS S 0500-N. 83% de luz refletida. (Os painéis têm de ser instalados de acordo com as setas na parte de trás dos mesmos de modo a obter uma excelente aparência visual.)



Limpabilidade

Limpeza e aspiração de pó semanais.



Acessibilidade

Os painéis são facilmente desmontáveis. Profundidade de desmontagem mínima de acordo com os diagramas de instalação.



Instalação

Instalado de acordo com diagramas de instalação, guias de instalação e ajudas de desenho. (Os painéis a serem instalados de acordo com as setas na parte de trás dos painéis.)



Peso do sistema

	kg/m ²
Advantage E	1,3
Advantage E + Connect grid system	2,3

As informações sobre o peso são indicativas e estão sujeitas a variações.



Propriedades mecânicas

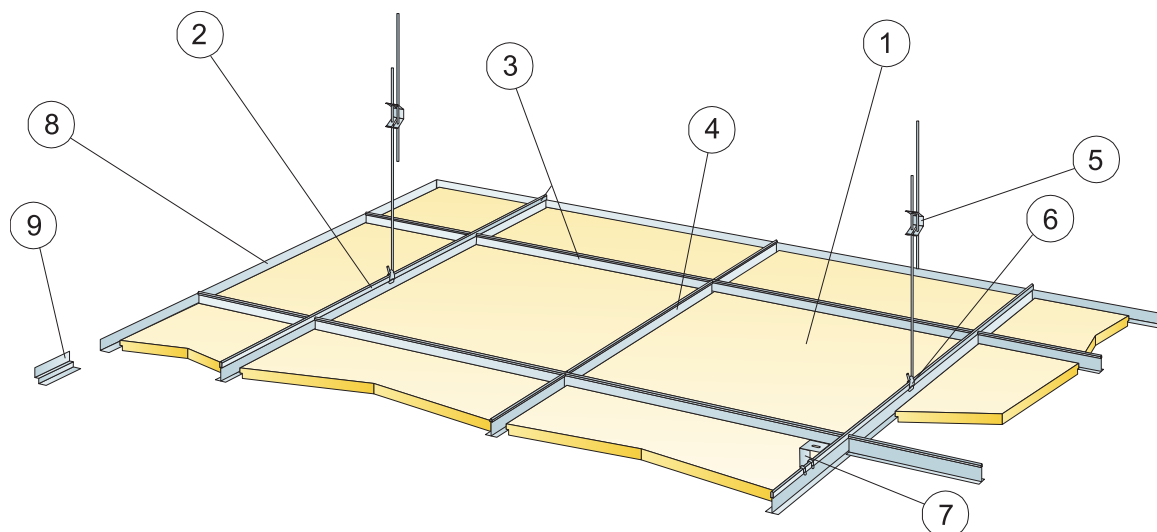
Ver tabela sobre a capacidade máxima de carga viva e mínima de carga e exigências funcionais, Propriedades mecânicas em www.ecophon.com.



Marcação CE

Os sistemas de tetos Ecophon têm a marca CE de acordo com a norma europeia harmonizada EN 13964:2014. Os produtos de construção com marca CE são abrangidos por uma Declaração de Desempenho (DOP) que permite aos clientes e utilizadores comparar facilmente o desempenho dos produtos disponíveis no mercado europeu.

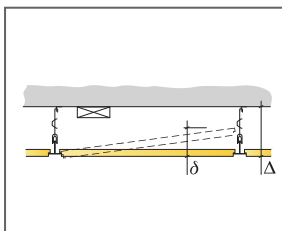
DIAGRAMA DE INSTALAÇÃO (M122) PARA ECOPHON ADVANTAGE E



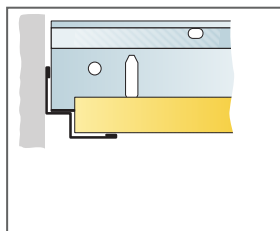
© Ecophon Group

REPERCUSION M2 (EXCLUYENDO DESPERDICIOS)

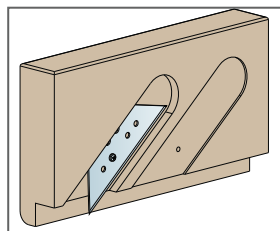
	Formato, mm	
	600x600	1200x600
1 Advantage E	2,8/m ²	1,4/m ²
2 Calha principal Connect T24 ou T15, instalada em centros de 1200 mm (distância máx. da parede 600 mm, pode ser aumentada até 1200 mm se não houver carga viva entre a calha principal e a parede).	0,9m/m ²	0,9m/m ²
3 T Transversal Connect T24 ou T15, C=1200 mm, instalado em centros de 600 mm	1,7m/m ²	1,7m/m ²
4 T transversal Connect T24 ou T15, C=600 mm	0,9m/m ²	-
5 Gancho Connect Adjustable, instalado em centros de 1200 mm (distância máx. da parede 600 mm)	0,7/m ²	0,7/m ²
6 Clipe de gancho Connect (não deve ser usado em ambientes de piscinas)	0,7/m ²	0,7/m ²
7 Para instalação direta: Suporte direto Connect, instalado em centros de 1200 mm	0,7/m ²	0,7/m ²
8 Moldura Connect Angle, fixada em centros de 300 mm	como se requiera	
9 Moldura da linha Shadow Connect, fixada em centros de 300 mm	como se requiera	
Δ Profundidade global mínima do sistema, com gancho Adjustable: 110 mm, com suporte direto: 60 mm	-	-
δ Profundidade mínima de desmontagem: T15: 110 mm, T24: 90 mm	-	-
Para integração de luminárias em painéis usar Connect Bridging	-	-



Ver a quantidade especificada



Encontro com paramento vertical mediante perfil Connect Duplo Angular 'W' Shadow-line

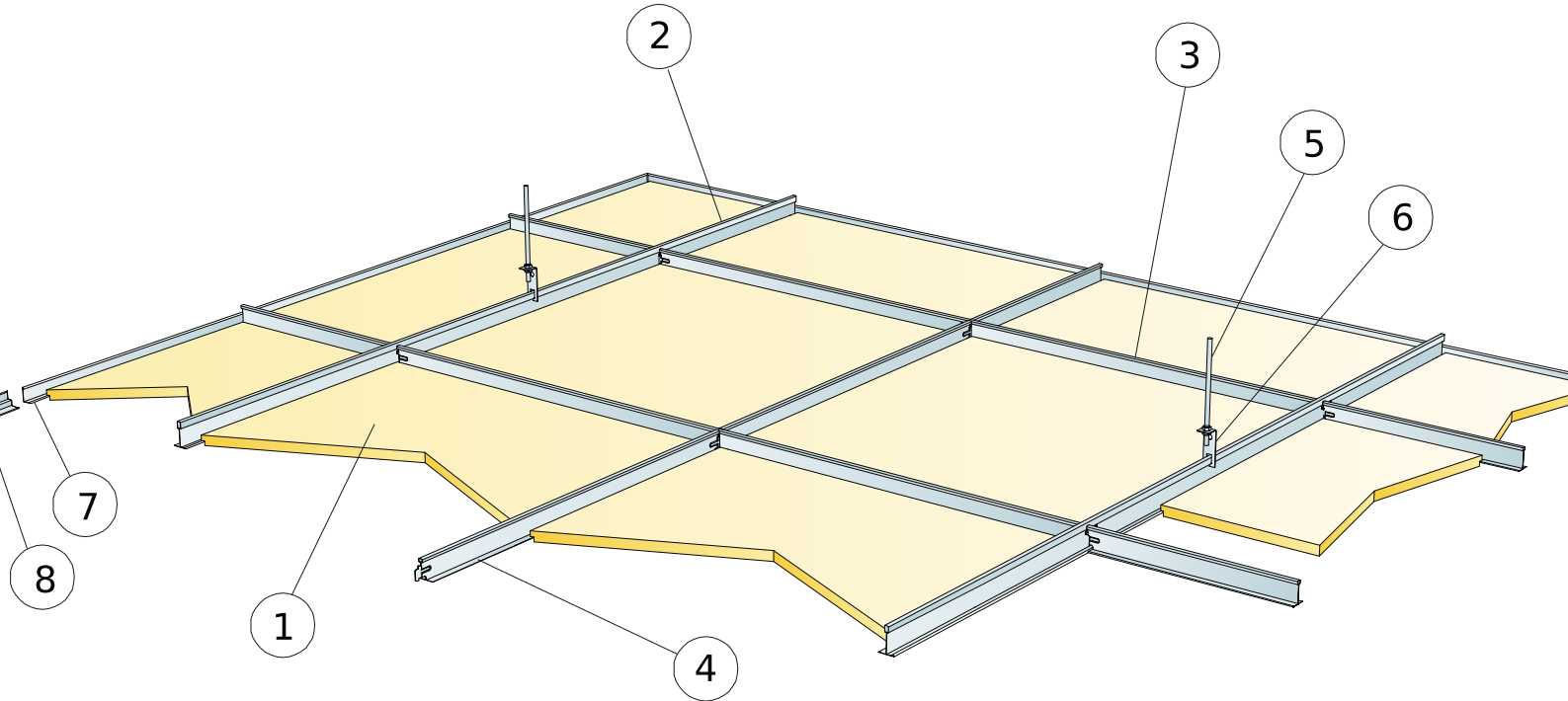


Cutting tool E

Formato, mm	Máxima carga dinâmica [N]	Mínima capacidade de carga [N]
600x600x15	50	160
1200x600x15	50	160

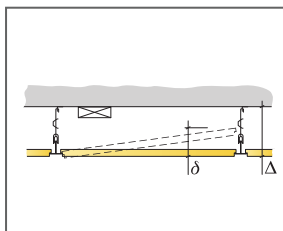
Capacidade de carga

DIAGRAMA DE INSTALAÇÃO (M01) PARA ECOPHON FOCUS A



REPERCUSSION M2 (EXCLUYENDO DESPERDICIOS)

	Formato, mm	
	600x600	1200x600
1 Advantage E	2,8/m ²	1,4/m ²
2	0,9m/m ²	0,9m/m ²
3	1,7m/m ²	1,7m/m ²
4	0,9m/m ²	-
5	0,7/m ²	0,7/m ²
6	0,7/m ²	0,7/m ²
7	como se requiera	
8	como se requiera	
Δ Profundidade global mínima do sistema, com gancho Adjustable: 100 mm, com suporte direto: 50 mm	-	-
δ Profundidade mínima de desmontagem: 120 mm (130 mm com 1200 x 1200)	-	-

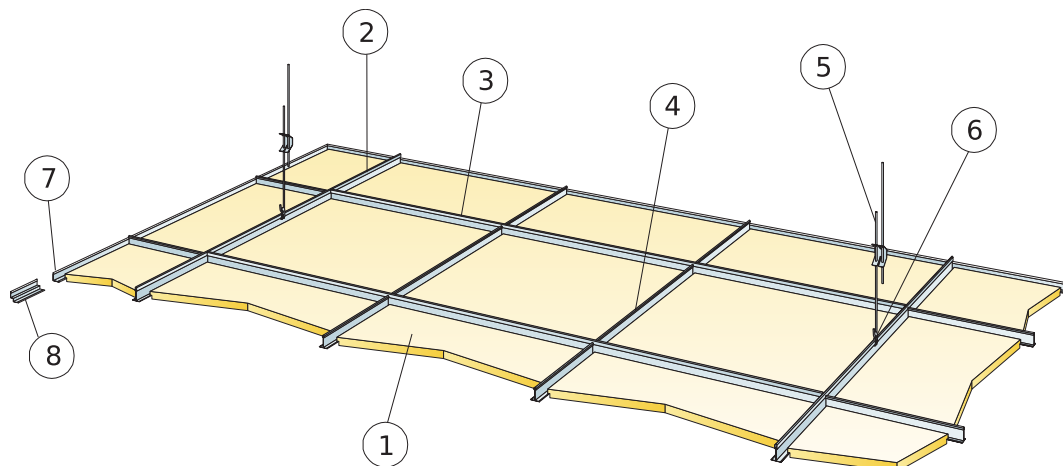


Ver a quantidade especificada

Formato, mm	Máxima carga dinâmica [N]	Mínima capacidade de carga [N]
600x600x15	50	160
1200x600x15	50	160

Capacidade de carga

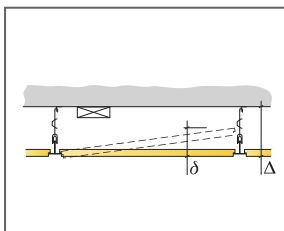
DIAGRAMA DE INSTALAÇÃO (M272) PARA ECOPHON ADVANTAGE E, CALHA PRINCIPAL CONNECT T24 INSTALADA EM CENTROS DE 1800 MM



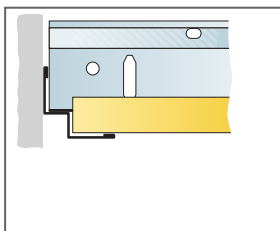
© Ecophon Group

REPERCUSION M2 (EXCLUYENDO DESPERDICIOS)

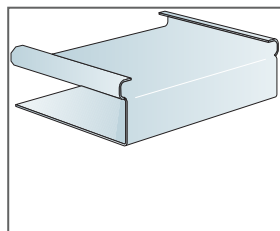
	Formato, mm	
	600x600	1200x600
1 Advantage E	2,8/m ²	-
2 Calha principal Connect T24, instalada em centros de 1800 mm (distância máx. da parede 600 mm, pode ser aumentada até 1200 mm se não houver carga viva entre a calha principal e a parede).	0,56m ²	-
3 T transversal Connect T24, C=1800 mm	1,7m ²	-
4 T transversal Connect T24, C=600 mm	1,1m ²	-
5 Gancho Connect Adjustable, instalado em centros de 1200 mm (distância máx. da parede 600 mm)	0,46/m ²	-
6 Clipe de gancho Connect	0,46/m ²	-
7 Moldura Connect Angle, fixada em centros de 300 mm	como se requiera	
8 Alt. Moldura da linha Shadow Connect, fixada c301	como se requiera	
Δ Profundidade global mínima do sistema, com gancho Adjustable: 100 mm, com suporte direto: 50 mm	-	-
δ Profundidade mínima de desmontagem: 120 mm	-	-
Para integração de luminárias em painéis usar Connect Bridging	-	-



Ver a quantidade especificada



Encontro com paramento vertical mediante perfil Connect Duplo Angular 'W' Shadow-line



Connect E-plug

Formato, mm	Máxima carga dinâmica [N]	Mínima capacidade de carga [N]
600x600x15	20	160
1200x600x15	-	-

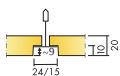
Capacidade de carga

Ecophon Advantage™ E 20 mm

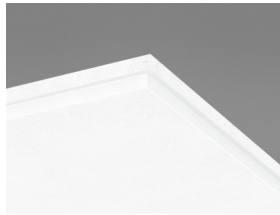
Ecophon Advantage™ E presenta un sistema de retícula visible empotrada y un canto tegular logrando, así, un techo con efecto de sombra que acentúa cada placa y oculta parcialmente la retícula. Para aplicaciones que requieran un techo suspendido fácil de instalar y capaz de cumplir con los requisitos de funcionalidad estándar.



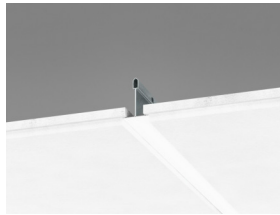
GAMA DO SISTEMA



Formato, mm	600x600	1200x600
T15	•	•
T24	•	•
Espesor (Gr)	20	20
Diagrama de instalación.	M350, M352	M350



Painel Advantage E



Secção do sistema Advantage E com Connect T24



Sistema Advantage E com Connect T24

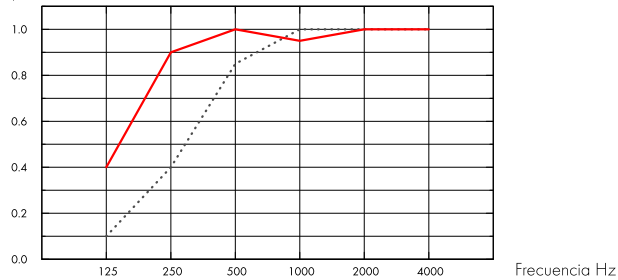
Acústica



Absorção sonora:

Resultados de testes de acordo com a norma EN ISO 354. Classificação de acordo com a norma EN ISO 11654, e as classificações de valor único para o Coeficiente de Redução de Ruído, NRC e Média de Absorção Sonora, SAA de acordo com a ASTM C 423.

α_p , Coeficiente de absorção prática do som



..... Advantage E 20 mm, 50 mm o.d.s.

— Advantage E 20 mm, 200 mm o.d.s.

o.d.s = g.t.s. = grosor total del sistema

Gr mm	g.t.s. mm	α_p , Coeficiente de absorção prática do som						α_w	Classe de absorção do som
		125 Hz	250 Hz	500 Hz	1000 Hz	2000 Hz	4000 Hz		
20	60	0.10	0.40	0.85	1.00	1.00	1.00	0.70	C
20	200	0.40	0.90	1.00	0.95	1.00	1.00	1.00	A

Gr mm	g.t.s. mm	NRC	SAA
20	60	0.80	0.81
20	400	0.90	0.89

Qualidade do ar interior



Certificado / Selo	G35xxxxxx articles	37xxxxxx articles
Eurofins Indoor Air Comfort®	IAC Gold	IAC Gold
COV francês	A+	A+
M1 finlandês	•	



Pegada de carbono



	kg CO ₂ equiv/m ²
Advantage E	1,91

Fases do ciclo de vida A1 a C4 do EPD, em conformidade com a ISO 14025 / EN 15804



Circularidade

Mínimo de conteúdo reciclado pós-consumo	50%
Reciclabilidade	Totalmente reciclável



Segurança contra incêndios

País	Padrão de fogo	Clase
Europa	EN 13501-1	A2-s1,d0

O interior de lâ de vidro dos painéis foi testado e classificado como não inflamável em conformidade com a norma EN ISO 1182.



Resistência a humidade

Classe C, humidade relativa 95% e 30 °C, de acordo com a norma EN 13964:2015



Aparência visual

Branco 500. Código de cores NCS mais próximo; NCS S 0500-N. 83% de luz refletida. (Os painéis têm de ser instalados de acordo com as setas na parte de trás dos mesmos de modo a obter uma excelente aparência visual.)



Limpabilidade

Limpeza e aspiração de pó semanais.



Acessibilidade

Os painéis são facilmente desmontáveis. Profundidade de desmontagem mínima de acordo com os diagramas de instalação.



Instalação

Instalado de acordo com diagramas de instalação, guias de instalação e ajudas de desenho. (Os painéis a serem instalados de acordo com as setas na parte de trás dos painéis.)



Peso do sistema

	kg/m ²
Advantage E 20 mm	1,5
Advantage E 20 mm + Connect grid system	2,5

As informações sobre o peso são indicativas e estão sujeitas a variações.



Propriedades mecânicas

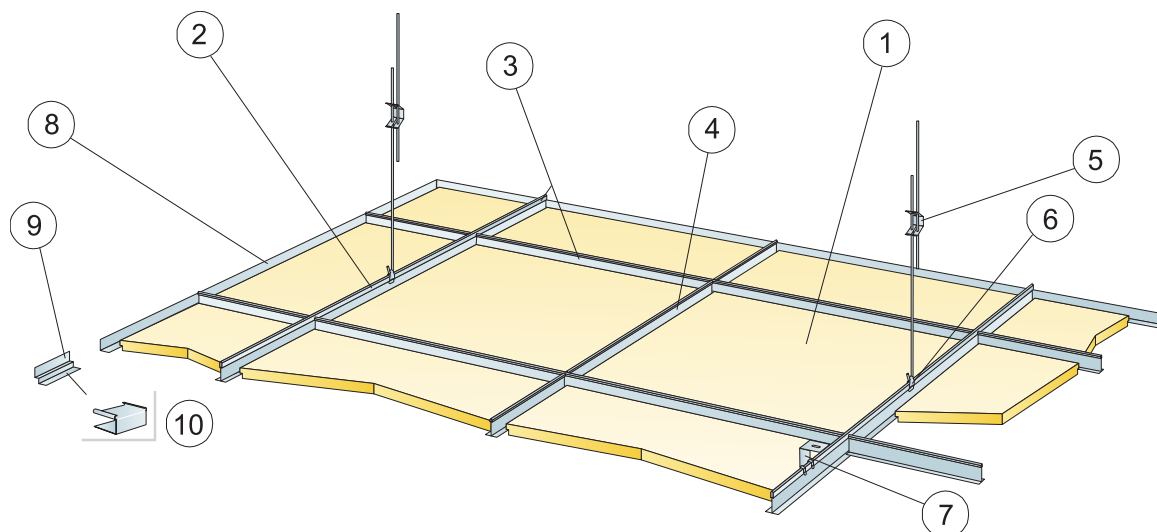
Ver tabela sobre a capacidade máxima de carga viva e mínima de carga e exigências funcionais, Propriedades mecânicas em www.ecophon.com.



Marcação CE

Os sistemas de tetos Ecophon têm a marca CE de acordo com a norma europeia harmonizada EN 13964:2014. Os produtos de construção com marca CE são abrangidos por uma Declaração de Desempenho (DOP) que permite aos clientes e utilizadores comparar facilmente o desempenho dos produtos disponíveis no mercado europeu.

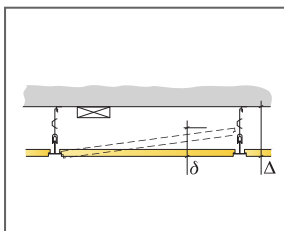
DIAGRAMA DE INSTALAÇÃO (M122) PARA ECOPHON ADVANTAGE E



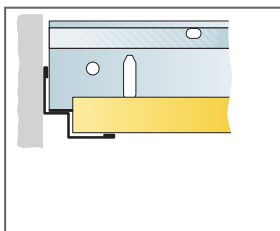
© Ecophon Group

REPERCUSION M2 (EXCLUYENDO DESPERDICIOS)

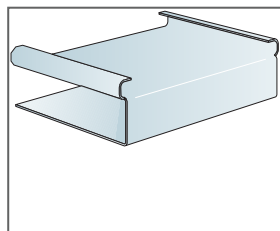
	Formato, mm	
	600x600	1200x600
1 Advantage E	2,8/m ²	1,4/m ²
2 Calha principal Connect T24 ou T15, instalada em centros de 1200 mm (distância máx. da parede 600 mm, pode ser aumentada até 1200 mm se não houver carga viva entre a calha principal e a parede).	0,9m/m ²	0,9m/m ²
3 T Transversal Connect T24 ou T15, C=1200 mm, instalado em centros de 600 mm	1,7m/m ²	1,7m/m ²
4 T transversal Connect T24 ou T15, C=600 mm	0,9m/m ²	-
5 Gancho Connect Adjustable, instalado em centros de 1200 mm (distância máx. da parede 600 mm)	0,7/m ²	0,7/m ²
6 Clipe de gancho Connect (não deve ser usado em ambientes de piscinas)	0,7/m ²	0,7/m ²
7 Para instalação direta: Suporte direto Connect, instalado em centros de 1200 mm	0,7/m ²	0,7/m ²
8 Moldura Connect Angle, fixada em centros de 300 mm	como se requiera	
9 Moldura da linha Shadow Connect, fixada em centros de 300 mm	como se requiera	
10 Tampão E Connect (para moldura da linha Shadow)	como se requiera	
Δ Profundidade global mínima do sistema, com gancho Adjustable: 110 mm, com suporte direto: 60 mm	-	-
δ Profundidade mínima de desmontagem: T15: 110 mm, T24: 90 mm	-	-



Ver a quantidade especificada



Encontro com paramento vertical mediante perfil Connect Duplo Angular 'W' Shadow-line

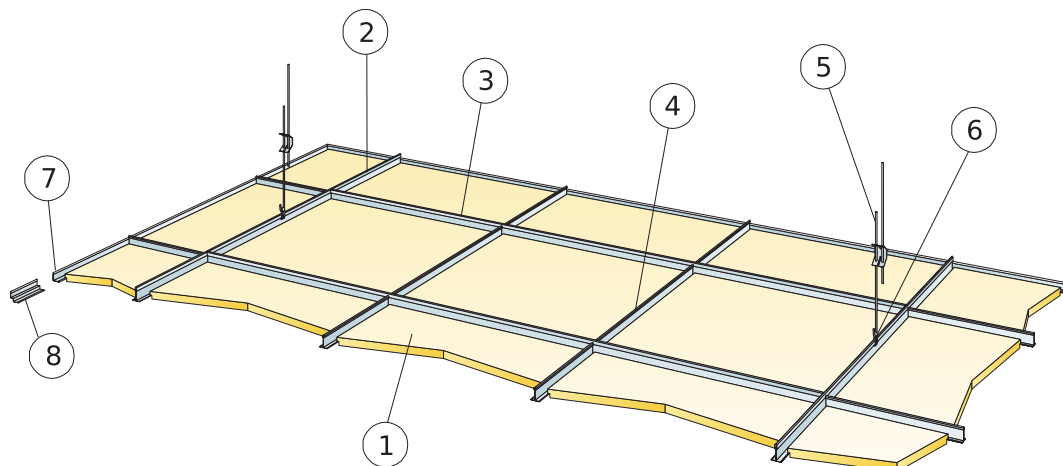


Connect E-plug

Formato, mm	Máxima carga dinâmica [N]	Mínima capacidade de carga [N]
600x600x20	50	160
1200x600x20	50	160

Capacidade de carga

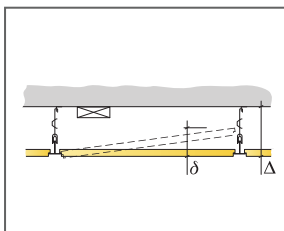
DIAGRAMA DE INSTALAÇÃO (M272) PARA ECOPHON ADVANTAGE E, CALHA PRINCIPAL CONNECT T24 INSTALADA EM CENTROS DE 1800 MM



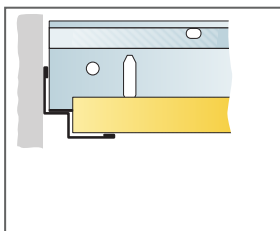
© Ecophon Group

REPERCUSION M2 (EXCLUYENDO DESPERDICIOS)

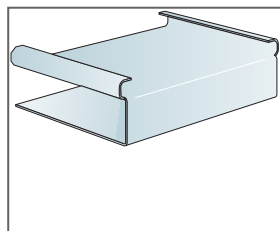
	Formato, mm
	600x600
1 Advantage E	2,8/m ²
2 Calha principal Connect T24, instalada em centros de 1800 mm (distância máx. da parede 600 mm, pode ser aumentada até 1200 mm se não houver carga viva entre a calha principal e a parede).	0,56m/m ²
3 T transversal Connect T24, C=1800 mm	1,7m/m ²
4 T transversal Connect T24, C=600 mm	1,1m/m ²
5 Gancho Connect Adjustable, instalado em centros de 1200 mm (distância máx. da parede 600 mm)	0,46/m ²
6 Clipe de gancho Connect	0,46/m ²
7 Moldura Connect Angle, fixada em centros de 300 mm	como se requiera
8 Alt. Moldura da linha Shadow Connect, fixada c301	como se requiera
Δ Profundidade global mínima do sistema, com gancho Adjustable: 100 mm, com suporte direto: 50 mm	-
δ Profundidade mínima de desmontagem: 120 mm	-



Ver a quantidade especificada



Encontro com paramento vertical mediante perfil Connect Duplo Angular 'W' Shadow-line



Connect E-plug

Formato, mm	Máxima carga dinâmica (N)	Mínima capacidade de carga (N)
600x600x20	20	160

Capacidade de carga