

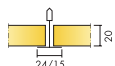
Ecophon Focus™ A

Ecophon Focus™ A a un système à ossature apparente avec des dalles facilement démontables. Pour les applications où un système de plafond suspendu robuste est requis. Pour améliorer l'absorption acoustique des basses fréquences, Ecophon Extra Bass peut être ajouté sur le plafond suspendu.

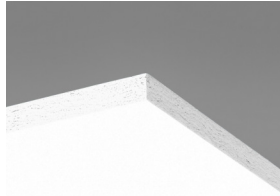


DSB Werkbedrijf, Nijmegen, Netherlands

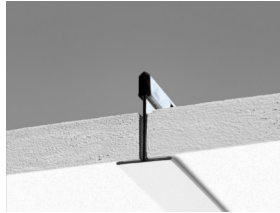
GAMME DE SYSTÈME



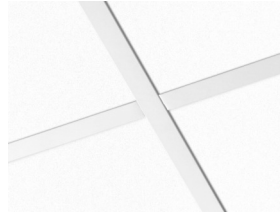
Taille, mm	600x600	625x625	1200x600	1200x1200	1250x625	XL 1600x600	XL 1800x600	XL 2000x600	XL 2400x600
Connect T15	•		•	•					
Connect T24	•	•	•	•	•	•	•	•	•
T24	•		•	•					
Épaisseur (ép)	20	20	20	20	20	20	20	20	20
Schéma de montage	M01, M399	M01 DIN	M01, M399	M01	M01 DIN	M16, M46	M16, M46	M16, M46	M16, M46



Panneau Focus A.



Coupe sur système Focus A posé sur ossature T24.



Système Focus A.

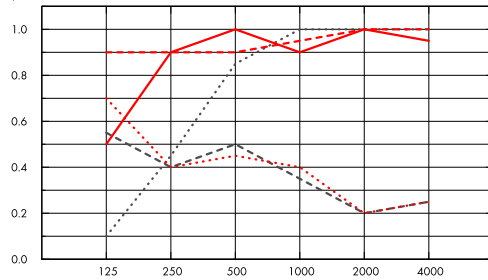
Acoustics



Absorption acoustique:

Résultats selon la norme EN ISO 354. Classification selon la norme EN ISO 11654, et valeurs estimatives du coefficient de réduction sonore NRC et de la moyenne d'absorption acoustique SAA selon la norme ASTM C 423.

α_p , Coefficient d'absorption pratique



..... Focus A 20 mm, 50 mm o.d.s.
 — Focus A 20 mm, 200 mm o.d.s.
 --- Focus A 20 mm + Extra Bass 50 mm, 200 mm o.d.s.
 Focus A gamma 20 mm, 200 mm o.d.s.
 --- Focus A gamma 20 mm + Extra Bass 50 mm, 200 mm o.d.s.
 o.d.s = overall depth of system

	THK mm	o.d.s. mm	α_p , Practical sound absorption coefficient						α_w	Sound absorption class
			125 Hz	250 Hz	500 Hz	1000 Hz	2000 Hz	4000 Hz		
-	20	50	0.10	0.45	0.85	1.00	1.00	1.00	0.75	C
-	20	200	0.50	0.90	1.00	0.90	1.00	0.95	1.00	A
+ Extra Bass,	70	200	0.90	0.90	0.90	0.95	1.00	1.00	0.95	A
gamma	20	200	0.55	0.40	0.50	0.35	0.20	0.25	0.30	D
gamma + Extra Bass	70	200	0.70	0.40	0.45	0.40	0.20	0.25	0.30	D

	THK mm	o.d.s. mm	NRC	SAA
-	20	50	0.85	0.83
-	20	200	0.95	0.93
+ Extra Bass,	70	200	0.95	0.93
gamma	20	200	0.35	0.36
gamma + Extra Bass	70	200	0.35	0.37
-	20	400	0.85	0.88

ép mm	AC(1,5) Classe d'absorption acoustique, ASTM E1111, ASTM E1110	D_{nfw} Isolement acoustique latéral pondéré standard, ISO 10848-2	CAC dB Classe d'atténuation acoustique du plafond, ASTM 1414, ASTM E413
20	190	19	21



Qualité de l'air intérieur

Cert/Label

Eurofins Indoor Air Comfort®

IAC Gold

Etiquetage Sanitaire

A+



Cradle to Cradle Certified®



This product is Cradle to Cradle Certified® at Bronze level (version 4.0).



Material Health

This product has received a C2C Certified Material Health Certificate™ at the Silver level (standard version 4.0). The C2C Certified Material Health Certificate™ is a verification of the health and safety of a product's composition using the Material Health requirements of the Cradle-to-Cradle Certified Product Standard.



Aptitude à l'énergie minière-ECO / Certification ecobau



• Bien approprié pour Minergie-ECO • Correspond à la 2ème priorité des ecoCFC/ecoDevis



Empreinte environnementale

Focus A	kg CO ₂ equiv/m ²
	2,60

Etapes de cycle de vie A1 à C4 de l'EPD, en conformité avec ISO 14025 / EN 15804



Circularité

Minimum post-consumer recycled content	51%
Recyclability	Fully recyclable



Sécurité incendie

Pays	Fire standard	Classe
Europe	EN 13501-1	A2-s1,d0
Schweiz	EN 13501-1	Brandverhaltensgruppe RF1

La laine de verre des panneaux est testée et classée comme non combustible selon la norme EN ISO 1182 / D.O.P. téléchargeable sur www.ecophon.ch



Résistance à l'humidité

Essais réalisés pour une classe C, humidité relative de 95% et température de 30°C, selon la norme EN 13964:2014



Rendement lumineux

White Frost, l'échantillon NCS le plus proche est le S 0500-N, 85% de réflexion lumineuse. Brillance < 1.



Entretien

Peut être épousseté ou dépoussiéré à l'aspirateur quotidiennement, et/ou nettoyé au chiffon humide une fois par semaine.



Accessibilité

Les dalles sont facilement démontables. Hauteur minimum de démontabilité selon les schémas de montage.



Mise en oeuvre

Mise en œuvre selon les schémas de montage, guides d'installation et logiciels de dessin assisté. Pour la hauteur minimum de l'ensemble du système voir quantitatif.



Poids du système

	kg/m ²
Focus A	1,4
Focus A + Connect grid system	2,4
Focus A/Gamma	1,8
Focus A/Gamma + Connect grid system	2,8

L'information sur le poids est indicative et sujette à variations.



Propriétés mécaniques

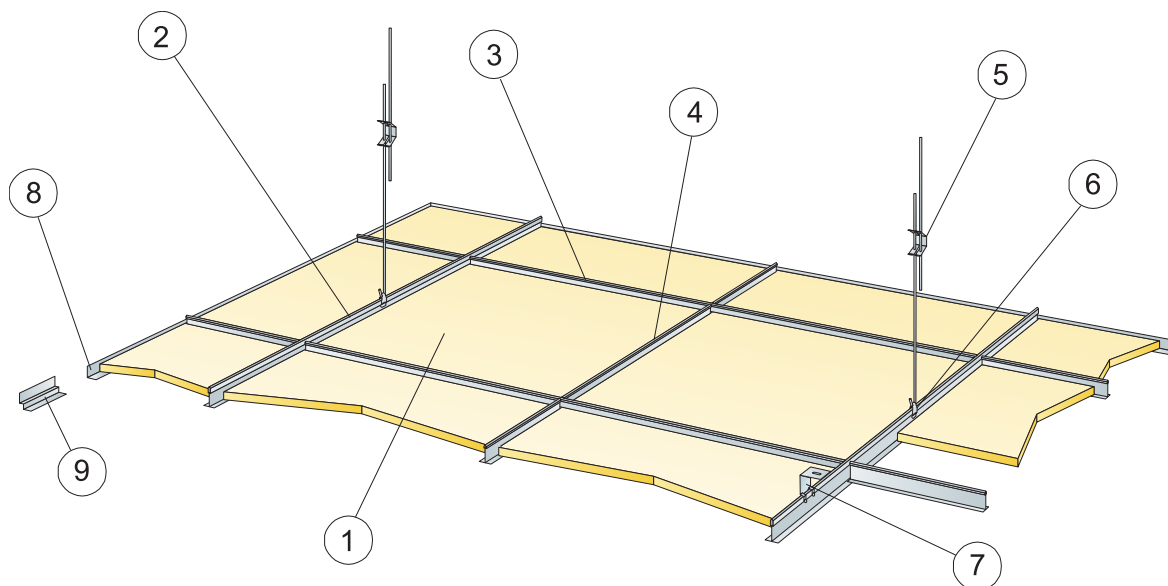
Concernant la charge et les conditions de surcharge du système, voir les tableaux sous les schémas de montage correspondants, ou consulter sur le site, la fiche produit : onglet "propriétés techniques", rubrique "propriétés mécaniques".



CE

Tous les plafonds Ecophon sont marqués CE selon la norme Européenne harmonisée EN13964:2014, et la performance individuelle du produit (Absorption acoustique, Réaction au feu, tenue mécanique, émission) est déclarée dans la Déclaration de Performance (DoP)

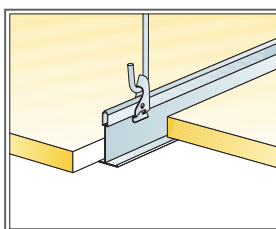
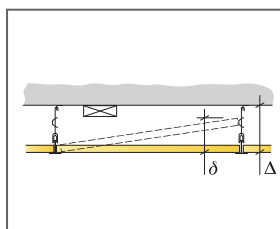
SCHÉMA DE MONTAGE (M01) POUR ECOPHON FOCUS A



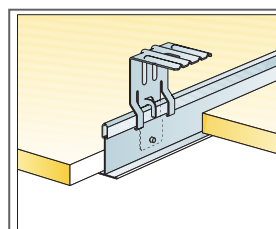
© Ecophon Group

QUANTITÉS SPÉCIFIQUES (HORS CHUTES)

	Taille, mm		
	600x600	1200x600	1200x1200
1 Focus A	2,8/m ²	1,4/m ²	0,7/m ²
2 Profil porteur T24 ou T15 Connect, installé tous les 1200 mm. (max. distance du mur 600 mm, jusqu'à 1200 mm si pas de charge entre le porteur et le mur).	0,9m/m ²	0,9m/m ²	0,9m/m ²
3 Entretoise Connect T24 ou T15, L=1200 mm, installée tous les 600 mm	1,7m/m ²	1,7m/m ²	0,9m/m ²
4 Entretoise Connect T24 ou T15, L=600 mm.	0,9m/m ²	-	-
5 Suspente réglable installée tous les 1200 mm (Distance max. du mur 600 mm, peut aller jusqu'à 1200 mm si il n'y a pas de charge entre le porteur et le mur)	0,7/m ²	0,7/m ²	0,7/m ²
6 Clip de suspension Connect (ne pas utiliser en piscine)	0,7/m ²	0,7/m ²	0,7/m ²
7 Pour fixation directe: Equerre de fixation directe Connect, installée tous les 1200 mm	0,7/m ²	0,7/m ²	0,7/m ²
8 Cornière de rive Connect (fixée tous 300 mm)	Cf. calepinage		
9 Cornière de rive à joint creux Connect (fixée tous les 300 mm)	Cf. calepinage		
Δ Hauteur minimale de construction hors tout : 100 mm avec suspente réglable, 50 mm avec fixation directe	-	-	-
δ Hauteur minimale de démontabilité : 120 mm (130 mm pour 1200x1200 mm)	-	-	-
Pour l'intégration de luminaires dans les panneaux, utiliser Profils de renfort Connect	-	-	-
Avec panneaux de format 1200x1200 mm et XL, en combinaison avec ossature T15, sécuriser le montage avec des équerres murales	-	-	-



Système de suspension : clip + suspente réglable.

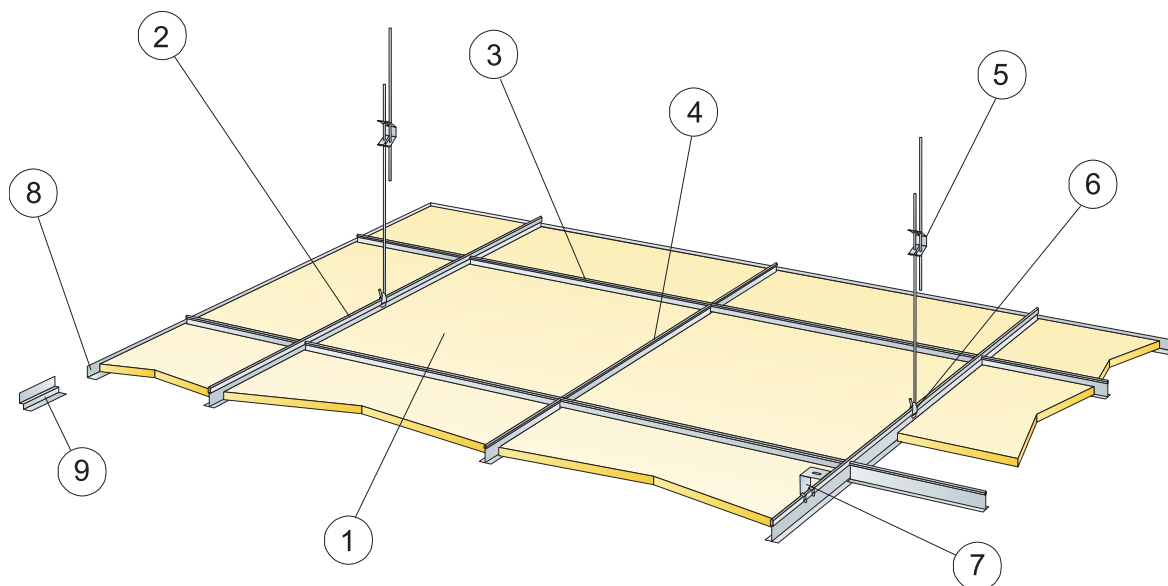


Equerre de fixation directe

Taille, mm	Charge maximale utile	Capacité de charge minimale
600x600x20	50	160
1200x600x20	50	160
1200x1200x20	50	160

Charge appliquée/Surcharge admissible

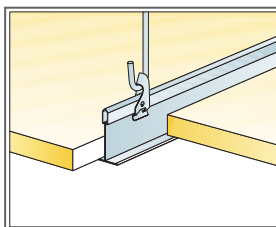
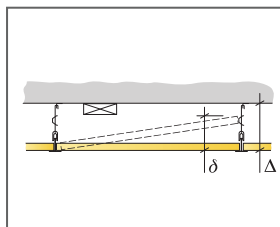
SCHÉMA DE MONTAGE (M01) POUR ECOPHON FOCUS A



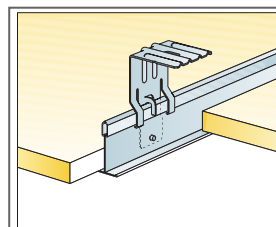
© Ecophon Group

QUANTITÉS SPÉCIFIQUES (HORS CHUTES)

	Taille, mm	
	625x625	1250x625
1 Focus A	2,6/m ²	-
2 Profil porteur T24 Connect, installé tous les 1250 mm.	0,8m/m ²	0,8m/m ²
3 Entretoise Connect T24, L=1250 mm, installée tous les 625 mm (uniquement en blanc et pour DIN)	1,6m/m ²	1,6m/m ²
4 Connect T24 Entretoise, L=625 mm pour DIN (seulement en blanc)	0,8m/m ²	-
5 Connect Suspente réglable installée tous les 1250 mm (Distance max. du mur 600 mm)	0,7/m ²	0,7/m ²
6 Clip de suspension Connect (ne pas utiliser en piscine)	0,7/m ²	0,7/m ²
7 Pour fixation directe: Equerre de fixation directe Connect, installée tous les 1250 mm	0,7/m ²	0,7/m ²
8 Cornière de rive Connect (fixée tous 300 mm)	Cf. calepinage	
9 Cornière de rive à joint creux Connect (fixée tous les 300 mm)	Cf. calepinage	
Δ Hauteur minimale de construction hors tout : 100 mm avec suspente réglable, 50 mm avec fixation directe	-	-
δ Hauteur minimale de démontabilité : 120 mm	-	-
Pour l'intégration de luminaires dans les panneaux, utiliser Profils de renfort Connect	-	-



Système de suspension : clip + suspente réglable.

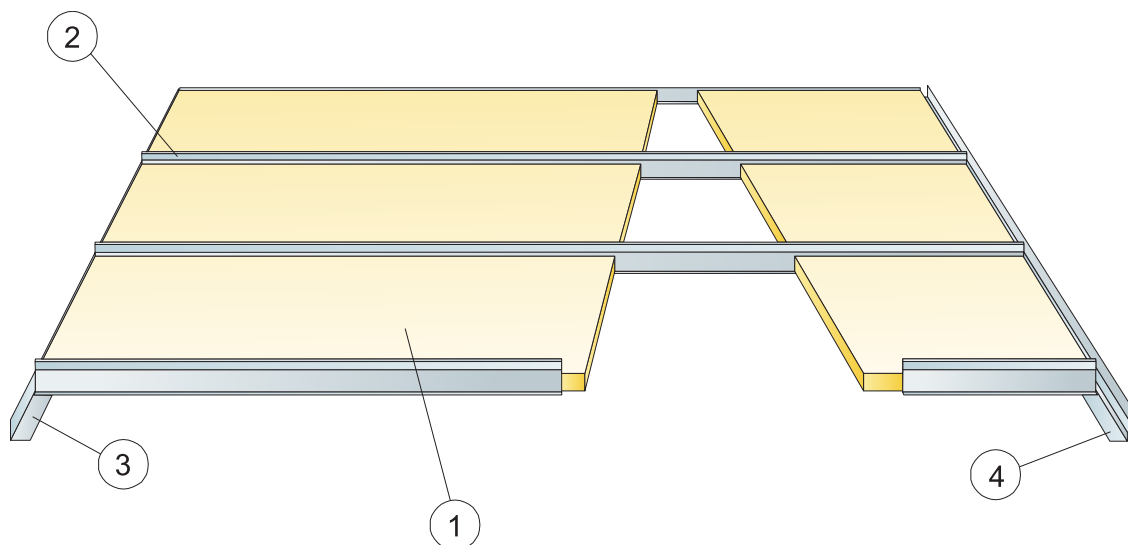


Equerre de fixation directe

Taille, mm	Charge maximale utile	Capacité de charge minimale
625x625x20	40	160
1250x625x20	-	-

Charge appliquée/Surcharge admissible

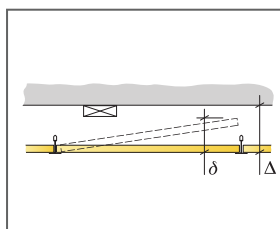
SCHÉMA DE MONTAGE (M16) POUR ECOPHON FOCUS A XL DANS LES COULOIRS



© Ecophon Group

QUANTITÉS SPÉCIFIQUES (HORS CHUTES)

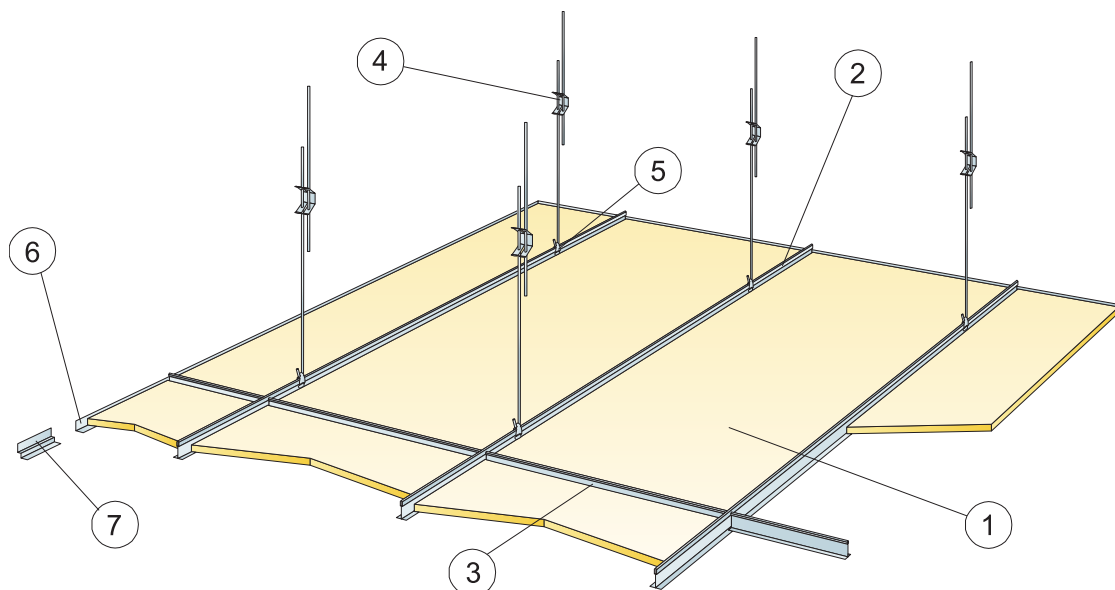
	Taille, mm			
	1600x600	1800x600	2000x600	2400x600
1 Focus A	1,05/m ²	0,95/m ²	0,85/m ²	0,7/m ²
2 Profil corridor T24 Connect, installé tous les 600 mm	1,05/m ²	0,95/m ²	0,85/m ²	0,7/m ²
3 Cornières de rive Connect (fixation tous les 200 mm)	Cf. calepinage			
4 Cornière de rive à joint creux Connect (fixée tous les 200 mm)	Cf. calepinage			
Δ Hauteur minimale de construction hors tout : 40 mm	-	-	-	-
δ Hauteur minimale de démontabilité : 65 mm	-	-	-	-



Taille, mm	Charge maximale utile	Capacité de charge minimale
1600x600x20	40	-
1800x600x20	20	-
2000x600x20	10	-
2400x600x20	0	-

Charge appliquée/Surcharge admissible

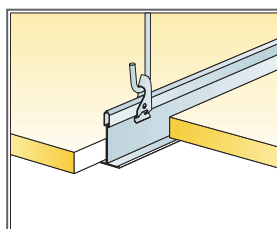
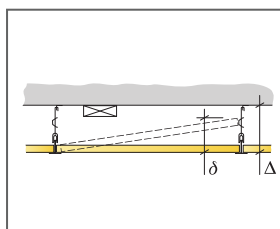
SCHÉMA DE MONTAGE (M46) POUR ECOPHON FOCUS A XL



© Ecophon Group

QUANTITÉS SPÉCIFIQUES (HORS CHUTES)

	Taille, mm			
	1600x600	1800x600	2000x600	2400x600
1 Focus A	1,05/m ²	0,95/m ²	0,85/m ²	0,7/m ²
2 Profil porteur T24 Connect , installé tous les 600 mm	1,7m/m ²	1,7m/m ²	1,7m/m ²	1,7m/m ²
3 Entretoise Connect, L= 600 mm	0,65m/m ²	0,6m/m ²	0,5m/m ²	0,45m/m ²
4 Suspente réglable Connect, installée tous les 1500 mm (Distance max. du mur 450 mm)	1,1/m ²	1,1/m ²	1,1/m ²	1,1/m ²
5 Clip de suspension Connect	1,1/m ²	1,1/m ²	1,1/m ²	1,1/m ²
6 Cornière de rive Connect (fixée tous 300 mm)	Cf. calepinage			
7 Cornière de rive à joint creux Connect (fixée tous les 300 mm)	Cf. calepinage			
Δ Hauteur minimale de construction hors tout : 100 mm	-	-	-	-
δ Hauteur minimale de démontabilité : 100 mm	-	-	-	-

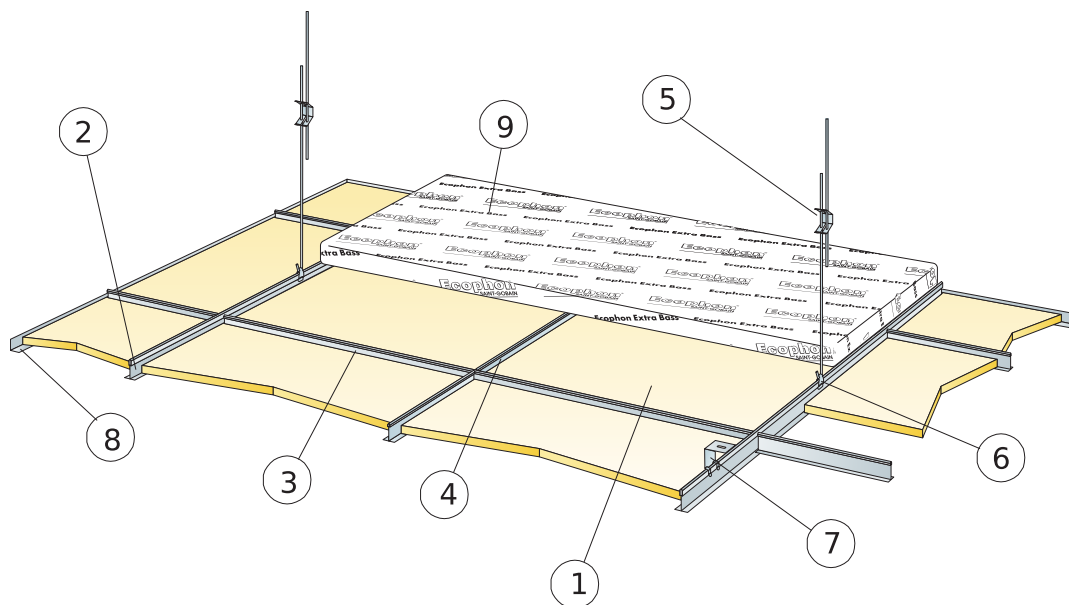


Système de suspension : clip + suspente réglable.

Taille, mm	Charge	Capacité de maximale utile charge minimale
1600x600x20	50	160
1800x600x20	50	160
2000x600x20	50	160
2400x600x20	50	160

Charge appliquée/Surcharge admissible

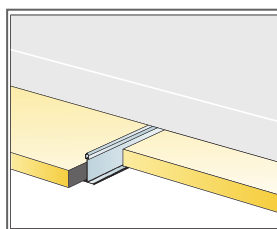
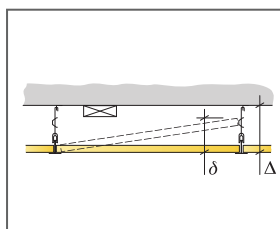
SCHÉMA DE MONTAGE (M399) POUR ECOPHON FOCUS A



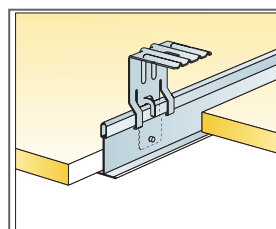
© Ecophon Group

QUANTITÉS SPÉCIFIQUES (HORS CHUTES)

	Taille, mm	
	600x600	1200x600
1 Focus A	2,8/m ²	1,4/m ²
2 Profil porteur HD noir T24 Connect, installé tous les 1200 mm. (Max distance du mur 600 mm jusqu'à 1200 mm si pas de charge entre porteur et mur).	0,9m/m ²	0,9m/m ²
3 Entretoise Connect T24 noire, L=1200 mm, installée tous les 600mm	1,7m/m ²	1,7m/m ²
4 Entretoise Connect T24 noire, L=600 mm	0,9m/m ²	-
5 Suspente réglable installée tous les 1200 mm (Distance max. du mur 600 mm)	0,7/m ²	0,7/m ²
6 Clip de suspension Connect (ne pas utiliser en piscine)	0,7/m ²	0,7/m ²
7 Pour fixation directe: Equerre de fixation directe Connect, installée tous les 1200 mm	0,7/m ²	0,7/m ²
8 Cornière de rive T24 noire Connect (fixée tous 300 mm)	Cf. calepinage	
9 Extra Bass (1200x600x50 mm)	0,7/m ²	0,7/m ²
Δ Hauteur minimum de construction hors tout: Focus 50 mm (fixation directe), Focus A / avec Extra bass: 100 mm	-	-
δ Hauteur minimale de démontabilité : Focus A : 130 mm, Focus A/ Extra bass: 170 mm.	-	-



Installation avec Extra Bass



Suspension avec suspente réglable et clip

Taille, mm	Charge	Capacité de maximale utile charge minimale
600x600x20	50	160
1200x600x20	50	160

Charge appliquée/Surcharge admissible

Ecophon Focus™ B

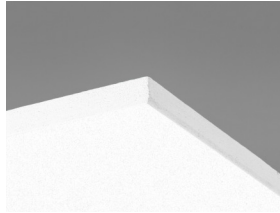
Les panneaux Ecophon Focus™ B sont collés bord à bord directement sur le support, créant ainsi un plafond d'apparence lisse. Les chants sont biseautés et forment une rainure discrète entre chaque dalle. Pour les applications où la profondeur totale minimale possible du système est requise.



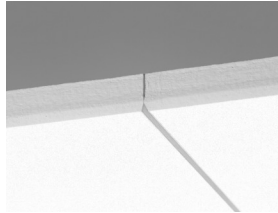
GAMME DE SYSTÈME



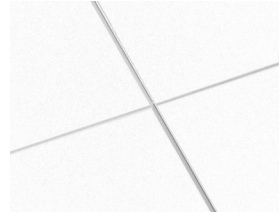
Taille, mm	600x600	1200x600
Direct	•	•
Epaisseur (ép)	20	20
Schéma de montage	M03	M03



Panneau Focus B



Coupe du système Focus B



Système Focus B

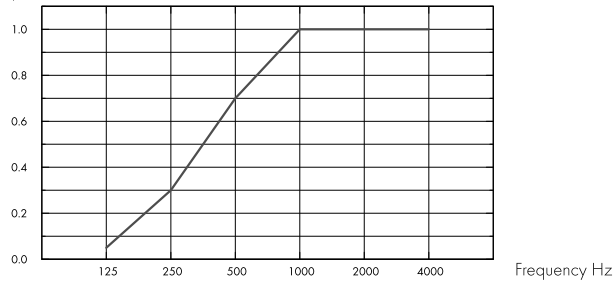
Acoustics



Absorption acoustique:

Résultats selon la norme EN ISO 354. Classification selon la norme EN ISO 11654, et valeurs estimatives du coefficient de réduction sonore NRC et de la moyenne d'absorption acoustique SAA selon la norme ASTM C 423.

α_p , Practical sound absorption coefficient



– Focus B 20 mm, 23 mm o.d.s.
o.d.s = overall depth of system

THK mm	o.d.s. mm	α_p , Practical sound absorption coefficient						α_w	Sound absorption class
		125 Hz	250 Hz	500 Hz	1000 Hz	2000 Hz	4000 Hz		
20	23	0.05	0.30	0.70	1.00	1.00	1.00	0.60	C

THK mm	o.d.s. mm	NRC	SAA
20	23	0.75	0.77

Qualité de l'air intérieur



Cert/Label

Eurofins Indoor Air Comfort®

Etiquetage Sanitaire

IAC Gold

A+



Cradle to Cradle Certified®



This product is Cradle to Cradle Certified® at Bronze level (version 4.0).



Material Health

This product has received a C2C Certified Material Health Certificate™ at the Silver level (standard version 4.0). The C2C Certified Material Health Certificate™ is a verification of the health and safety of a product's composition using the Material Health requirements of the Cradle-to-Cradle Certified Product Standard.



Aptitude à l'énergie minière-ECO / Certification ecobau



- Bien approprié pour Minergie-ECO • Correspond à la 2ème priorité des ecoCFC/ecoDevis



Empreinte environnementale

kg CO ₂ equiv/m ²		Etapas de cycle de vie A1 à C4 de l'EPD, en conformité avec ISO 14025 / EN 15804
Focus B	4,10	



Circularité

Minimum de contenu post-recyclé	56%
Recyclabilité	Totalement recyclable



Sécurité incendie

Pays	Fire standard	Classe
Europe	EN 13501-1	A2-s1,d0
Schweiz	EN 13501-1	Brandverhaltensgruppe RF1

La laine de verre des panneaux est testée et classée comme non combustible selon la norme EN ISO 1182 / D.O.P. téléchargeable sur www.ecophon.ch



Résistance à l'humidité

Essais réalisés pour une classe C, humidité relative de 95% et température de 30°C, selon la norme EN 13964:2014



Rendement lumineux

White Frost, l'échantillon NCS le plus proche est le S 0500-N, 85% de réflexion lumineuse. Brillance < 1.



Entretien

Peut être épousseté ou dépoussiéré à l'aspirateur quotidiennement, et/ou nettoyé au chiffon humide une fois par semaine.



Accessibilité

Les dalles ne sont pas démontables.



Mise en oeuvre

Installation selon schémas de montage, guides d'installation et logiciels de dessin assisté. Pour la hauteur minimum de l'ensemble du système voir quantitatif. Les surfaces fournies doivent avoir une résistance suffisante de charge imposée par les dalles. En cas de doute, faire un test de collage. La surface doit toujours être propre et sèche. Pour un meilleur résultat, la surface doit être lisse.



Poids du système

kg/m ²		L'information sur le poids est indicative et sujette à variations.
Focus B	2,5	



Propriétés mécaniques

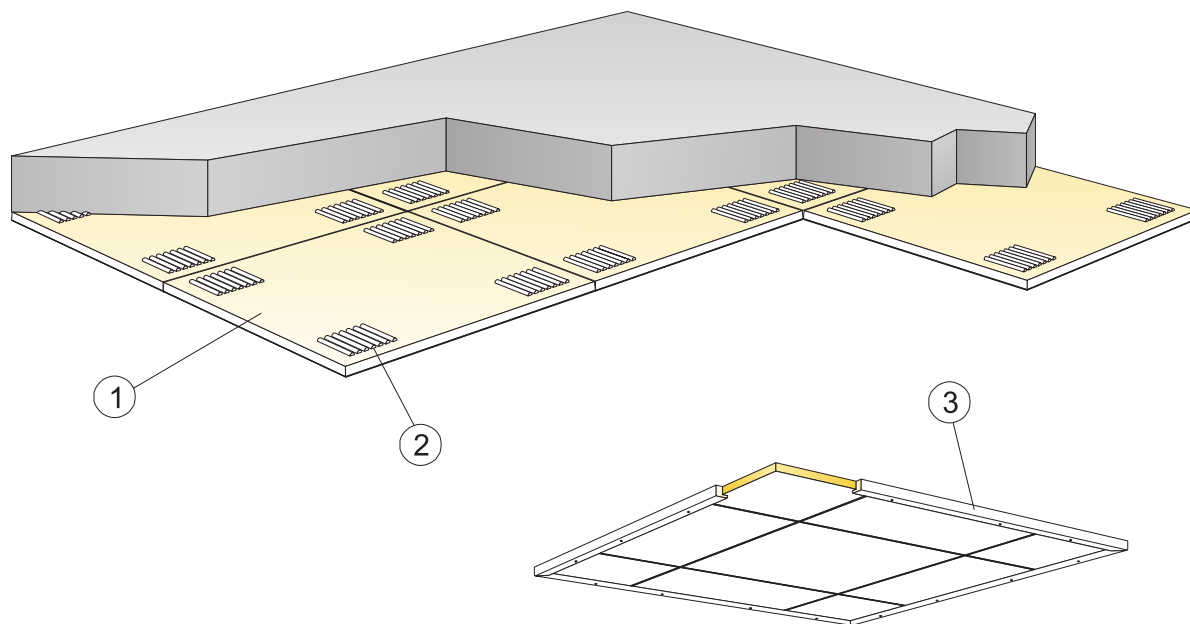
Toute charge additionnelle doit être supportée par la dalle béton



CE

Tous les plafonds Ecophon sont marqués CE selon la norme Européenne harmonisée EN13964:2014, et la performance individuelle du produit (Absorption acoustique, Réaction au feu, tenue mécanique, émission) est déclarée dans la Déclaration de Performance (DoP)

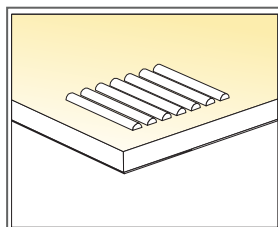
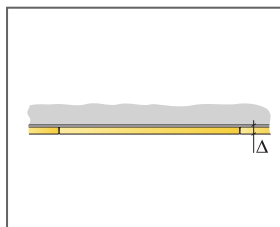
SCHÉMA DE MONTAGE (M03) POUR ECOPHON FOCUS B, UTILISER COLLE ACOUSTIQUE CONNECT



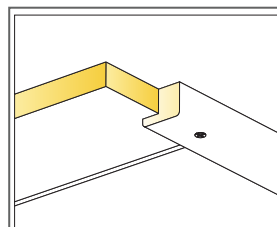
© Ecophon Group

QUANTITÉS SPÉCIFIQUES (HORS CHUTES)

	Taille, mm	
	600x600	1200x600
1 Focus B	2,8/m ²	-
2 Colle acoustique Connect (0,25 l/m ² - 0,4 l/m ² selon les conditions de pose) Utiliser la spatule Connect pour appliquer la colle.	Cf. calepinage	-
3 Pour plafonds flottants: Coulisse de rive bois Connect, L=2500 fixée tous les 500 mm Δ Hauteur minimale de démontabilité : 23 mm. δ Hauteur minimale de démontabilité : Le système n'est pas démontable Les bords visibles doivent être peints en cas de découpe.	Cf. calepinage	-



Application de la colle



Cornière de rive en bois pour ilot flottant

Taille, mm	Charge maximale utile	Capacité de charge minimale
600x600x20	-	-
1200x600x20	-	-

Charge appliquée/Surcharge admissible

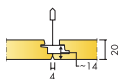
Ecophon Focus™ Ds

Ecophon Focus™ Ds est idéal lorsque vous recherchez un plafond acoustique modulaire avec un design de bord discret. Il présente une ossature dissimulée et des bords biseautés avec une rainure étroite entre chaque dalle. Facile à installer avec possibilité d'intégrer des luminaires et une ventilation. Pour les applications avec des exigences élevées en matière d'acoustique et de design, et où les dalles individuelles doivent être facilement démontables. S'installe avec système Precision Lock

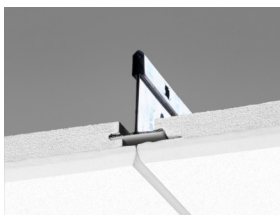
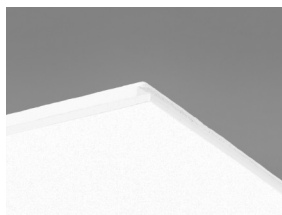


Sweden

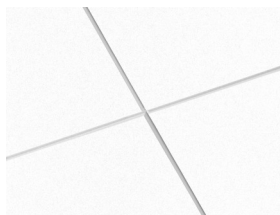
GAMME DE SYSTÈME



Taille, mm	600x600	1200x600	1200x1200	XL 1600x600	XL 1800x600	XL 2000x600	XL 2400x600
T24	•	•	•	•	•	•	•
Épaisseur (ép)	20	20	20	20	20	20	20
Schéma de montage	M581, M583, M584, M613, M614	M581, M583, M584, M613, M614	M582	M581, M238	M581, M238	M581, M238	M581, M238



Coupe sur système Focus Ds avec porteur Connect PL T24

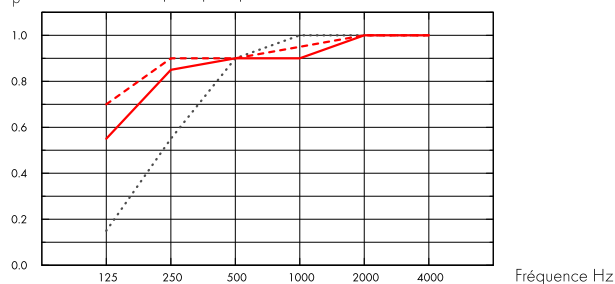


Acoustics

Absorption acoustique:

Résultats selon la norme EN ISO 354. Classification selon la norme EN ISO 11654, et valeurs estimatives du coefficient de réduction sonore NRC et de la moyenne d'absorption acoustique SAA selon la norme ASTM C 423.

α_p , Coefficient d'absorption pratique



- Focus Ds 20 mm, 65 mm o.d.s.
 - Focus Ds 20 mm, 200 mm o.d.s.
 - - - Focus Ds 20 mm + Extra Bass 50 mm, 200 mm o.d.s.
- o.d.s = overall depth of system

	THK mm	o.d.s. mm	α_p , Practical sound absorption coefficient						α_w	Sound absorption class
			125 Hz	250 Hz	500 Hz	1000 Hz	2000 Hz	4000 Hz		
-	20	65	0.15	0.55	0.90	1.00	1.00	1.00	0.85	B
-	20	200	0.55	0.85	0.90	0.90	1.00	1.00	0.95	A
+ Extra Bass	70	200	0.70	0.90	0.90	0.95	1.00	1.00	0.95	A

	THK mm	o.d.s. mm	NRC	SAA
-	20	65	0.85	0.86
-	20	200	0.90	0.93
+ Extra Bass	70	200	0.95	0.95

ép mm	AC(1.5)	D_{nfw}	CAC dB
	Classe d'absorption acoustique, ASTM E1111, ASTM E1110	Isolement acoustique latéral pondéré standard, ISO 10848-2	Classe d'atténuation acoustique du plafond, ASTM 1414, ASTM E413
20	180	24	23



Qualité de l'air intérieur

Cert/Label	
Eurofins Indoor Air Comfort®	IAC Gold
Etiquetage Sanitaire	A+





Cradle to Cradle Certified®



This product is Cradle to Cradle Certified® at Bronze level (version 4.0).



Material Health

This product has received a C2C Certified Material Health Certificate™ at the Silver level (standard version 4.0). The C2C Certified Material Health Certificate™ is a verification of the health and safety of a product's composition using the Material Health requirements of the Cradle-to-Cradle Certified Product Standard.



Aptitude à l'énergie minière-ECO / Certification ecobau



• Bien approprié pour Minergie-ECO • Correspond à la 2ème priorité des ecoCFC/ecoDevis



Empreinte environnementale

	kg CO ₂ equiv/m ²	Étapes de cycle de vie A1 à C4 de l'EPD, en conformité avec ISO 14025/ EN 15804
Focus Ds (EN 15804+A2)	3,68	



Circularité

Minimum post-consumer recycled content	54%
Recyclability	Fully recyclable



Sécurité incendie

Pays	Classe	
Europe	EN 13501-1	A2-s1,d0
Schweiz	EN 13501-1	Brandverhaltensgruppe RF1

La laine de verre des panneaux est testée et classée comme non combustible selon la norme EN ISO 1182 / D.O.P. téléchargeable sur www.ecophon.ch



Résistance à l'humidité

Essais réalisés pour une classe C, humidité relative de 95% et température de 30°C, selon la norme EN 13964:2014



Rendement lumineux

White Frost, l'échantillon NCS le plus proche est le S 0500-N, 85% de réflexion lumineuse. Brilliance < 1.



Entretien

Peut être épousseté ou dépeussé à l'aspirateur quotidiennement, et/ou nettoyé au chiffon humide une fois par semaine.



Accessibilité

Les dalles en 600x600 et 1200x600 sont facilement démontables. Les dalles en 1200x1200 et XL sont démontables. Hauteur minimum de démontabilité selon des schémas de montage.



Mise en oeuvre

Installation selon schémas de montage, guides d'installation et logiciels de dessin assisté. Pour la hauteur minimum de l'ensemble du système voir quantitatif. Les systèmes ne sont pas recommandés pour des pièces de petites dimensions (2x2m²). Les plafonds avec une grande quantité d'intégrations nécessitent une planification minutieuse de conception et de mise en oeuvre.



Poids du système

	kg/m ²	L'information sur le poids est indicative et sujette à variations.
Focus Ds	2	
Focus Ds + Connect grid system	2,9	



Propriétés mécaniques

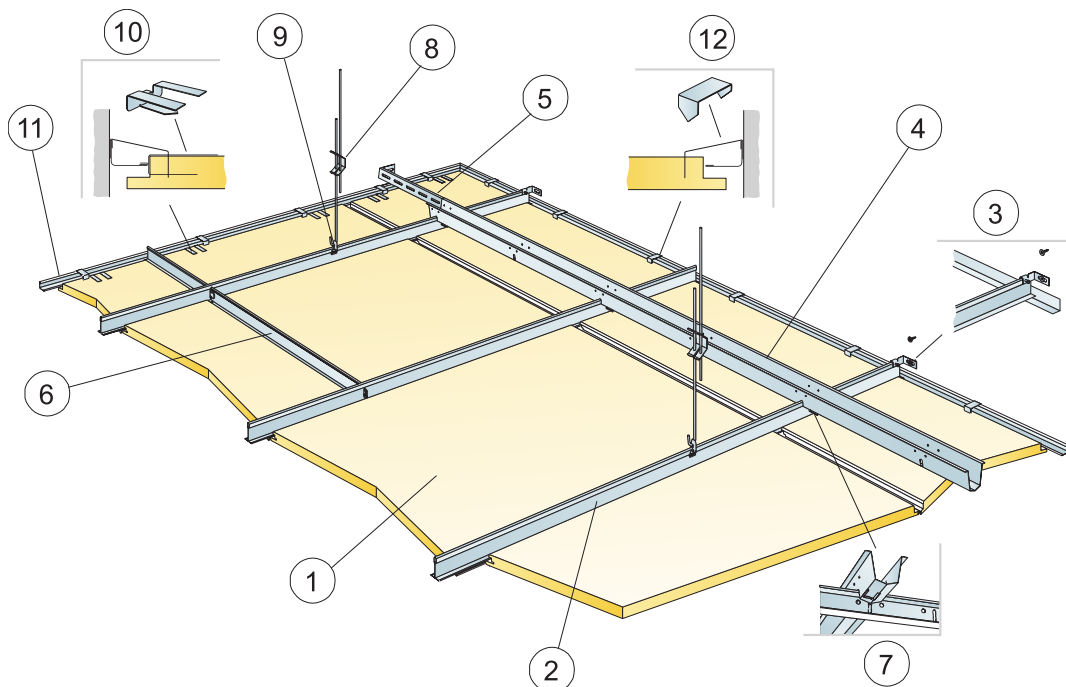
Concernant la charge et les conditions de surcharge du système, voir les tableaux sous les schémas de montage correspondants, ou consulter sur le site, la fiche produit : onglet "propriétés techniques", rubrique "propriétés mécaniques".



CE

Tous les plafonds Ecophon sont marqués CE selon la norme Européenne harmonisée EN13964:2014, et la performance individuelle du produit (Absorption acoustique, Réaction au feu, tenue mécanique, émission) est déclarée dans la Déclaration de Performance (DoP)

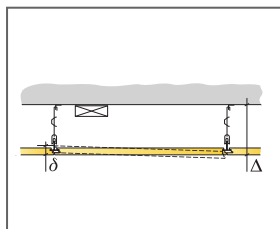
SCHÉMA DE MONTAGE(M581) POUR ECOPHON FOCUS DS 600X600, 1200X600 MM ET ECOPHON FOCUS DS XL. INSTALLATION SUSPENDUE



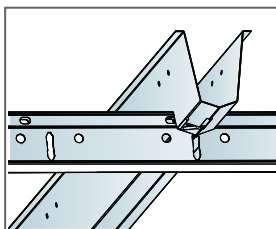
©Saint-Gobain Ecophon AB

QUANTITÉS SPÉCIFIQUES (HORS CHUTES)

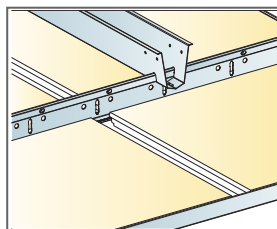
	Taille, mm					
	600x600	1200x600	1600x600	1800x600	2000x600	2400x600
1 Focus Ds	2,8/m ²	1,4/m ²	1,05/m ²	0,95/m ²	0,85/m ²	0,7/m ²
2 Porteur Connect T24 PL, installé avec entraxe 600 mm	1,7/m ²	1,7/m ²	1,7/m ²	1,7/m ²	1,7/m ²	1,7/m ²
3 Equerre de fixation murale Connect pour profils T	1/suspended row of Main runner					
4 Connect écarteur, installé à entraxe 1500 mm (max. distance du mur 300 mm)	0,7/m ²	0,7/m ²	0,7/m ²	0,7/m ²	0,7/m ²	0,7/m ²
5 Equerre de fixation Connect, L=700 mm, pour fixer l'écarteur au mur	1pour chaque rangée d'écarteur					
6 Entretoise Connect T24, L=600 mm	2/row of Main runner					
7 Clé Connect, une à chaque jonction entre porteur et écarteur	1,4/m ²	1,4/m ²	1,4/m ²	1,4/m ²	1,4/m ²	1,4/m ²
8 Suspente réglable installée tous les 1200 mm (Distance max. du mur 600 mm)	0,7/m ²	0,7/m ²	0,7/m ²	0,7/m ²	0,7/m ²	0,7/m ²
9 Clip de suspension Connect (ne pas utiliser en piscine)	0,7/m ²	0,7/m ²	0,7/m ²	0,7/m ²	0,7/m ²	0,7/m ²
10 Clip de support Connect Dg20 pour panneau de rive	1pc/300-400 mm sur chaque dalle de rive avec seulement un bord supporté					
11 Cornière de rive Connect 15/22, fixée tous les 300mm	Cf. calepinage					
12 Clip de support Connect pour panneau de rive	1/300-400mm pour chaque dalle coupée					
Δ Encombrement minimum du système: 120 mm	-	-	-	-	-	-
δ Hauteur minimale de démontabilité: 30 mm	-	-	-	-	-	-
Pour l'intégration de luminaires dans les panneaux, utiliser Profils de renfort - Connect	-	-	-	-	-	-



Voir quantitatif



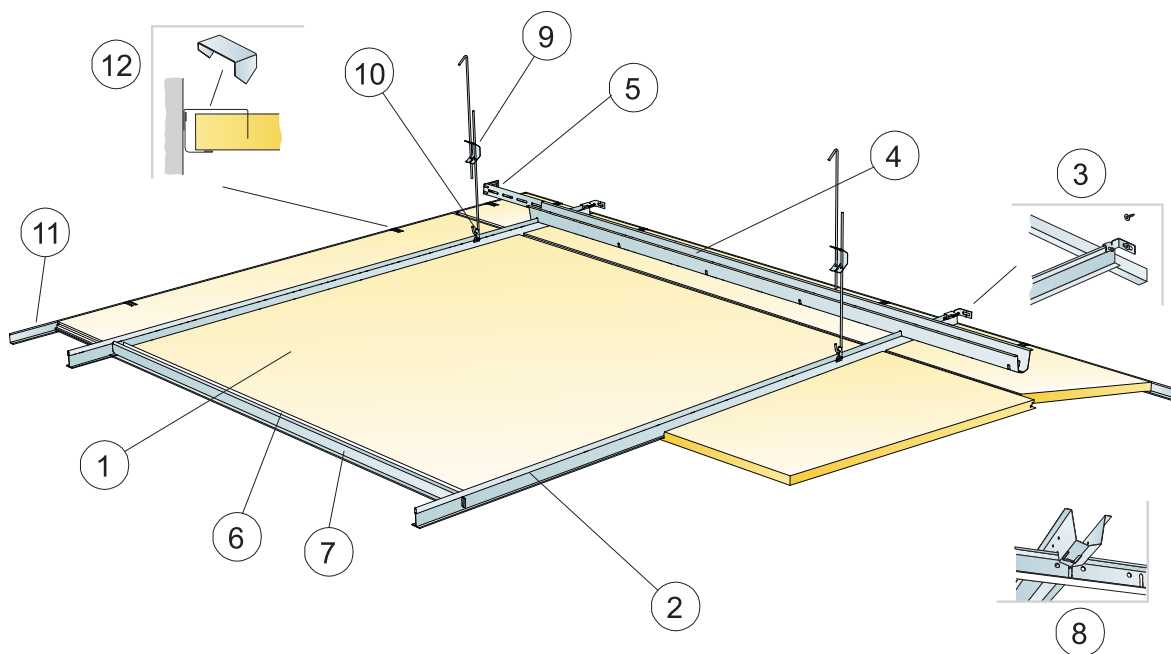
Connexion entre profils avec clé pour écarteur



Installation with Main runner PL and space bar

Taille, mm	Charge maximale utile	Capacité de charge minimale
600x600x20	35	160
1200x600x20	35	160
1600x600x20	35	160
1800x600x20	35	160
2000x600x20	35	160
2400x600x20	35	160

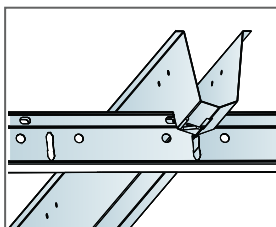
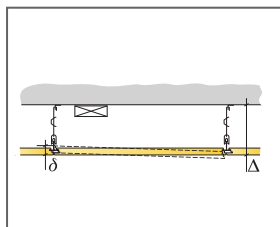
Charge appliquée/Surcharge admissible



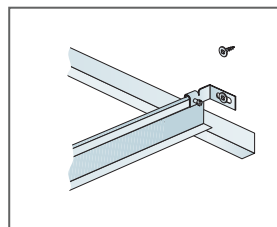
©Saint-Gobain Ecophon AB

QUANTITÉS SPÉCIFIQUES (HORS CHUTES)

		Taille, mm
		1200x1200
1	Focus Ds	0,7/m ²
2	Porteur PL Connect T24 entraxe 1200 mm	0,9m/m ²
3	Equerre de fixation murale Connect pour profils T	1/suspended row of Main runner
4	Connect écarteur, installé à entraxe 1500 mm (max. distance du mur 300 mm)	0,7m/m ²
5	Equerre de fixation Connect, L=700 mm, pour fixer l'écarteur au mur	1 pour chaque rangée d'écarteur
6	Profil de renfort de bord	1,4/m ²
7	Entretoise Connect T24, L=1200 mm	2/row of Main runner
8	Clé Connect, une à chaque jonction entre porteur et écarteur	0,7/m ²
9	Suspente réglable installée tous les 1200 mm (Distance max. du mur 600 mm)	0,7/m ²
10	Clip de suspension Connect (ne pas utiliser en piscine)	0,7/m ²
11	Cornière de rive Connect 15/22, fixée tous les 300mm	Cf. calepinage
12	Clip de support Connect pour panneau de rive	1/300-400mm pour chaque dalle coupée
Δ Encombrement minimum du système: 120 mm		-
δ Hauteur Minimale de démontabilité : 50 mm		-
Pour l'intégration de luminaires dans les panneaux, utiliser Profils de renfort Connect		-



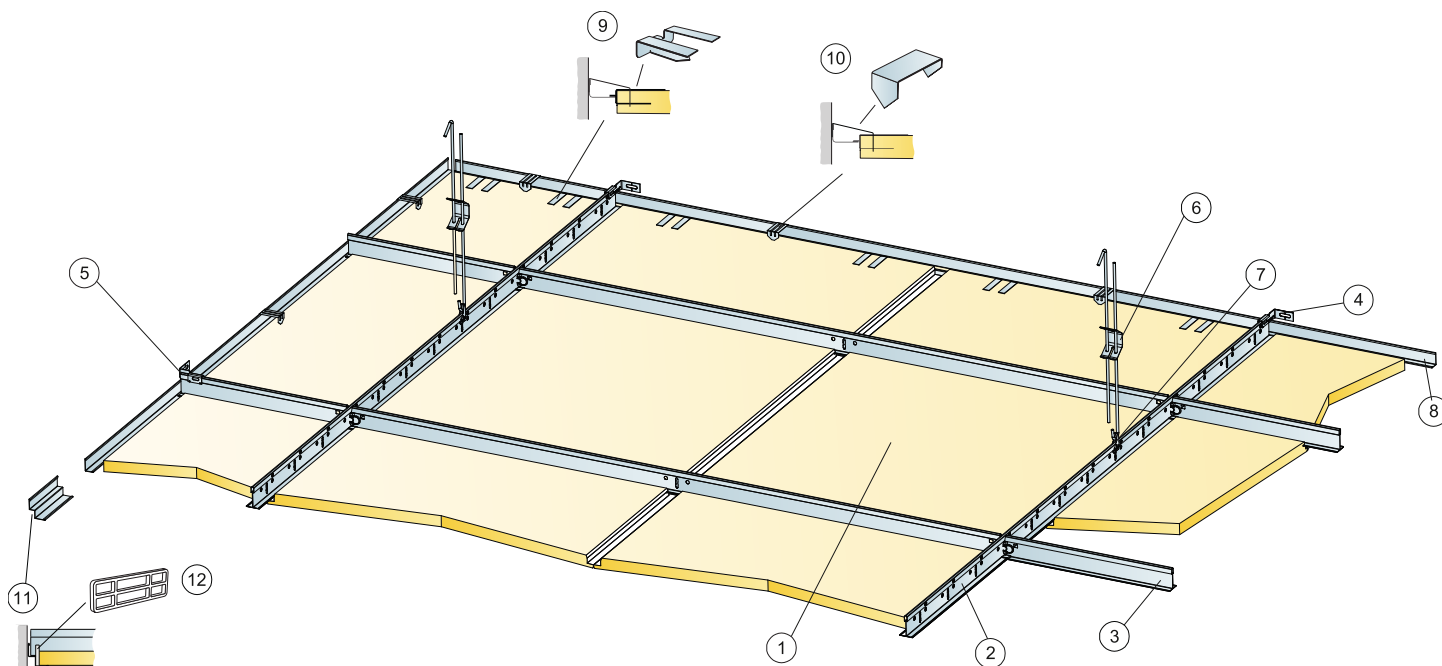
Connexion entre profils avec clé pour écarteur



Maintenir le porteur au mur avec équerre de fixation murale

Taille, mm	Charge maximale utile	Capacité de charge minimale
1200x1200x20	50	160

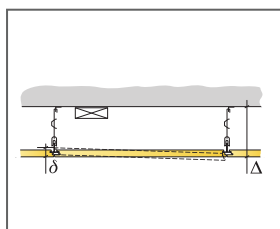
Charge appliquée/Surcharge admissible



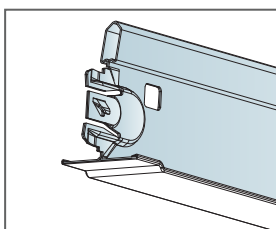
©Saint-Gobain Ecophon AB

QUANTITÉS SPÉCIFIQUES (HORS CHUTES)

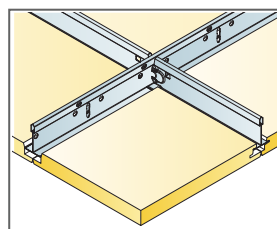
	Taille, mm	
	600x600	1200x600
1 Focus Ds	2,8/m ²	1,4/m ²
2 Porteur PL Connect T24 entraxe 1200 mm	0,9m/m ²	0,9m/m ²
3 Entretoise PL Connect T24 , L=1200 mm, entraxe 600 mm	1,7m/m ²	1,7m/m ²
4 Connect équerre de fixation murale, entraxe 1200mm pour porteur	2/suspended row of Main runner	
5 Connect équerre de fixation murale entraxe 1200mm pour entretoise	1/row of cross tee	
6 Suspente réglable installée tous les 1200 mm (Distance max. du mur 600 mm)	0,7/m ²	0,7/m ²
7 Clip de suspension Connect (ne pas utiliser en piscine)	0,7/m ²	0,7/m ²
8 Cornière de rive Connect 15/22, fixée tous les 300mm	Cf. calepinage	
9 Clip de support Connect Dg20 pour panneau de rive	1pc/300-400 mm sur chaque dalle de rive avec seulement un bord supporté	
10 Clip de support Connect pour panneau de rive	1/perimeter tile	
11 Cornière de rive à joint creux Connect (fixée tous les 300 mm)	Cf. calepinage	
12 Cale murale Connect 5	1sur la longueur de chaque panneau de rive	
Δ Encombrement minimum du système: 120 mm	-	-
δ Hauteur minimale de démontabilité : 30 mm	-	-
Pour l'intégration de luminaires dans les panneaux, utiliser Profils de renfort Connect	-	-



See Quantity Specification



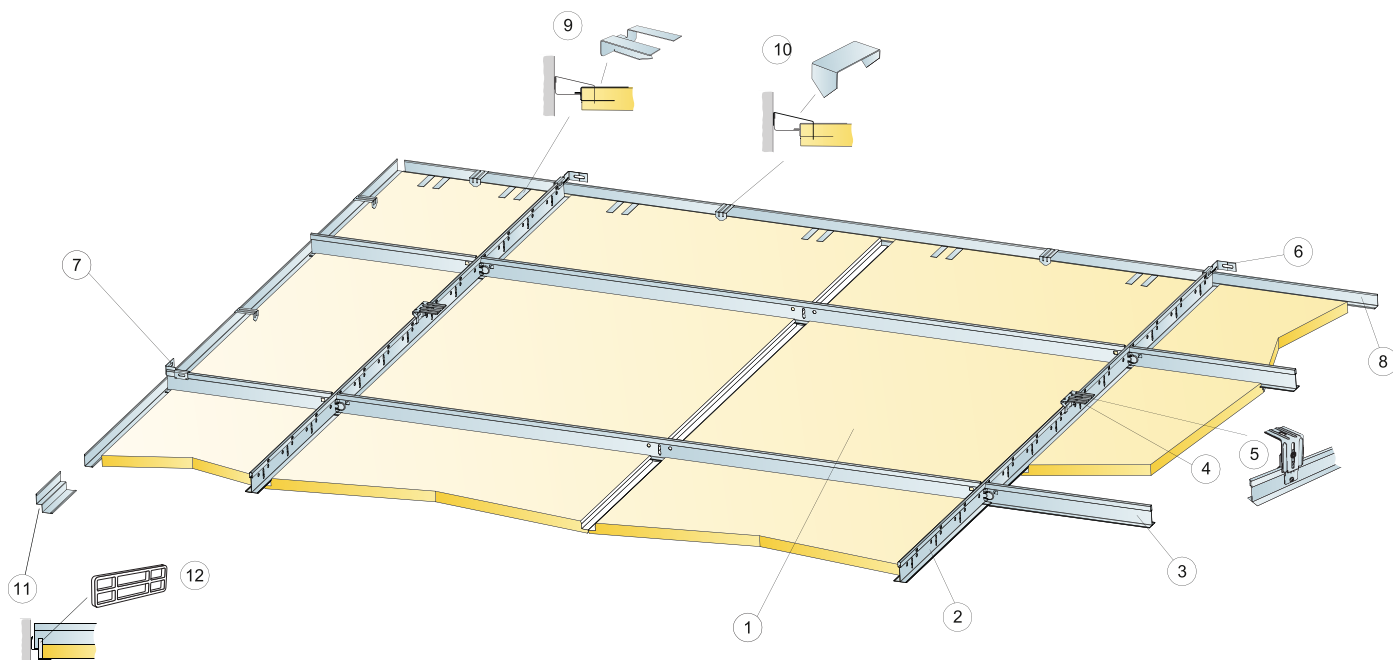
Entretoise PL



Montage avec porteur PL et entretoise PL

Taille, mm	Charge maximale utile	Capacité de charge minimale
600x600x20	50	160
1200x600x20	50	160

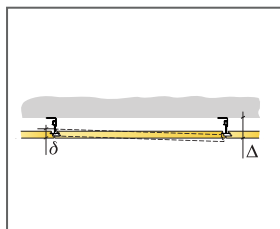
Charge appliquée/Surcharge admissible



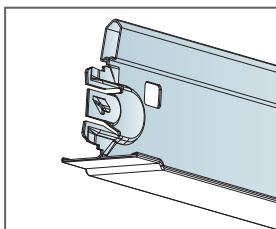
©Saint-Gobain Ecophon AB

QUANTITÉS SPÉCIFIQUES (HORS CHUTES)

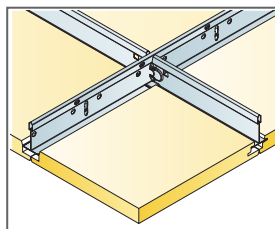
	Taille, mm	
	600x600	1200x600
1 Focus Ds	2,8/m ²	1,4/m ²
2 Porteur PL Connect T24 entraxe 1200 mm	0,9m/m ²	0,9m/m ²
3 Entretoise PL Connect T24 , L=1200 mm, entraxe 600 mm	1,7m/m ²	1,7m/m ²
4 Équerre de fixation directe Connect tous les 1200 mm [avec fixation par rivet pop]	0,7/m ²	0,7/m ²
5 Alt. Connect Équerre de fixation directe réglable entraxe 1200 mm	0,7/m ²	0,7/m ²
6 Connect équerre de fixation murale, entraxe 1200mm pour porteur	2/suspended row of Main runner	
7 Connect équerre de fixation murale entraxe 1200mm pour entretoise	1/row of cross tee	
8 Cornière de rive Connect 15/22, fixée tous les 300mm	Cf. calepinage	
9 Clip de support Connect Dg20 pour panneau de rive	1pc/300-400 mm sur chaque dalle de rive avec seulement un bord supporté	
10 Clip de support Connect pour panneau de rive	1/perimeter tile	
11 Cornière de rive à joint creux Connect (fixée tous les 300 mm)	Cf. calepinage	
12 Cale murale Connect 5	1 sur la longueur de chaque panneau de rive	
Δ Encombrement minimum total : 65 mm	-	-
δ Hauteur minimale de démontabilité : 30 mm	-	-
Pour l'intégration de luminaires dans les panneaux, utiliser Profils de renfort Connect	-	-



Voir quantitatif



Entretoise PL

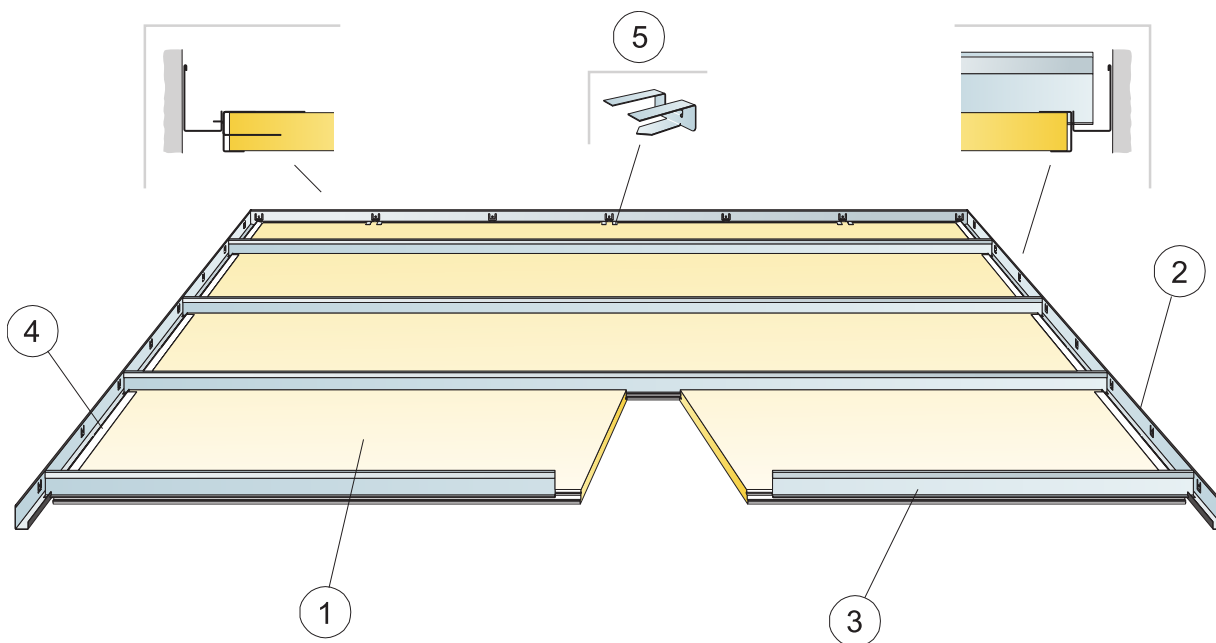


Montage avec porteur PL et entretoise PL

Taille, mm	Charge maximale utile	Capacité de charge minimale
600x600x20	50	160
1200x600x20	50	160

Charge appliquée/Surcharge admissible

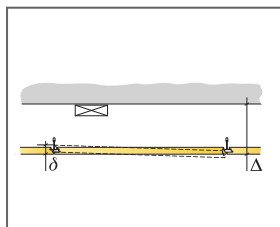
SCHÉMA DE MONTAGE (M238) POUR ECOPHON FOCUS DS XL DANS CORRIDORS



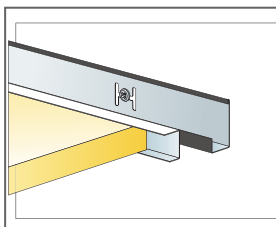
©Saint-Gobain Ecophon AB

QUANTITÉS SPÉCIFIQUES (HORS CHUTES)

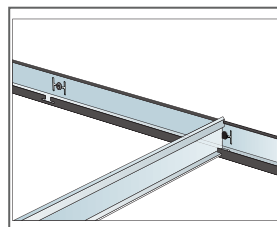
	Taille, mm			
	1600x600	1800x600	2000x600	2400x600
1 Focus Ds XL	1,05/m ²	0,95/m ²	0,85/m ²	0,7/m ²
2 Connect coulisse modulaire	Cf. calepinage			
3 Profil Corridor Connect T24	1,05/m ²	0,95/m ²	0,85/m ²	0,7/m ²
4 Cache de finition Connect bord Ds	2/panneau	2/panneau	2/panneau	2/panneau
5 Clip de support Connect Dg 20 0547	1pc/300-400 mm sur chaque dalle de rive avec seulement un bord supporté			
Δ Hauteur Minimum de construction hors tout : 55 mm	-	-	-	-
δ Hauteur minimale de démontabilité : 30 mm	-	-	-	-



Voir quantitatif



Panneau et Connect cache Ds

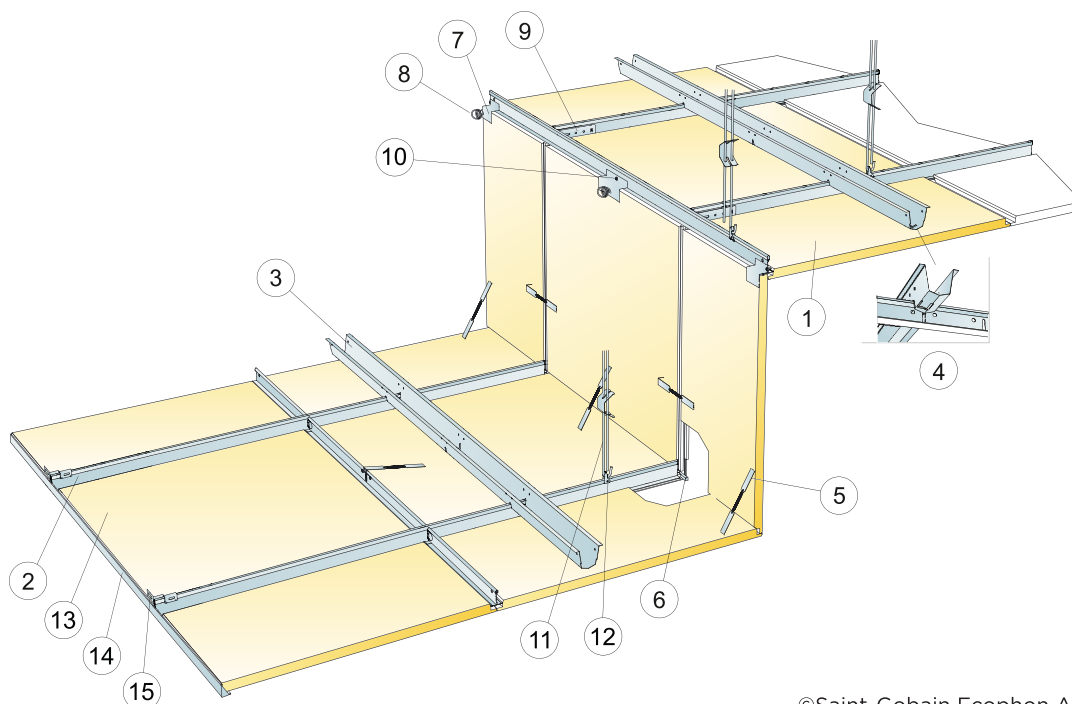


Profil Corridor positionné par la coulisse modulaire

Taille, mm	Charge	Capacité de maximale utile charge minimale
1600x600x20	40	-
1800x600x20	20	-
2000x600x20	10	-
2400x600x20	0	-

Charge appliquée/Surcharge admissible

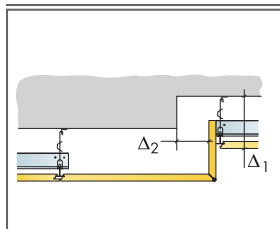
SCHÉMA DE MONTAGE (M613) POUR ECOPHON FOCUS DS LEVEL CHANGE AVEC SUSPENTES



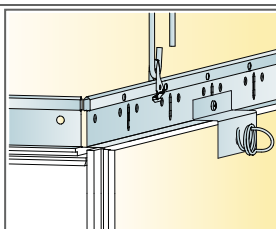
©Saint-Gobain Ecophon AB

QUANTITÉS SPÉCIFIQUES (HORS CHUTES)

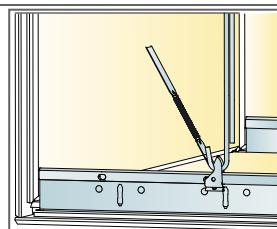
	Taille, mm	
	600x600	1200x600
1 Focus Ds	2,8/m ²	1,4/m ²
2 Porteur Connect T24 PL, installé avec entraxe 600 mm	1,7m/m ²	1,7m/m ²
3 Connect écarteurs fixés à entraxe 1500 mm (max. distance de la dalle verticale 450 mm)	0,7m/m ²	0,7m/m ²
4 Clé Connect, une à chaque jonction entre porteur et écarteur	1,4/m ²	1,4/m ²
5 Crochet Connect	3/panneau	3/panneau
6 Cale Connect Ds (incluse dans le kit Ds)	1/panneau	1/panneau
7 Clip de niveau Connect Ds (inclus dans le kit Ds)	1/panneau	1/panneau
8 Vis spiralee	1/panneau	1/panneau
9 Connect L-coupling	1/rangée de profil porteur	
10 Vis de montage Connect	Cf. calepinage	
11 Suspente réglable installée tous les 1200 mm (Distance max. du mur 600 mm)	0,7/m ²	0,7/m ²
12 Clip de suspension Connect (ne pas utiliser en piscine)	0,7/m ²	0,7/m ²
13	Cf. calepinage	
14 Cornière de rive Connect 15/22, fixée tous les 300mm	Cf. calepinage	
15 Equerre de fixation murale Connect pour profils T	1/suspended row of Main runner	
Δ Hauteur totale minimum du système: Δ1=165 mm et Δ2=80 mm entre dalle et retombée béton	-	-
δ Hauteur minimale de démontabilité : les panneaux ne sont pas démontables	-	-
Dimension: c=600 mm, h<530 mm	-	-



Voir quantitatif



Niveau supérieur de connexion avec le porteur PL

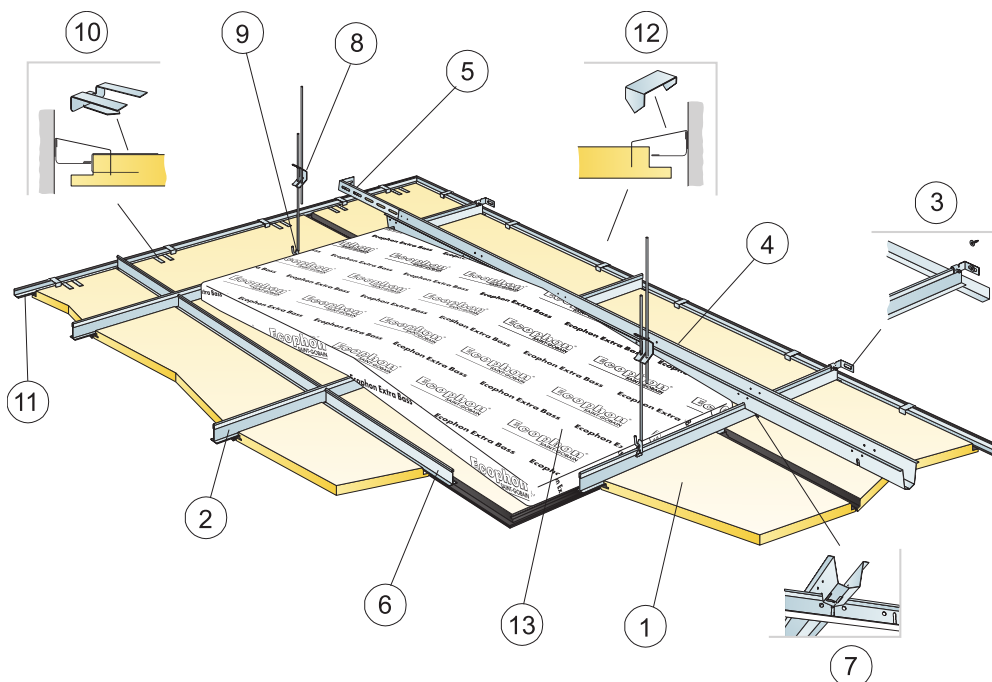


Connexion basse avec Connect crochet

Taille, mm	Charge maximale utile	Capacité de charge minimale
600x600x20	0	160
1200x600x20	0	160

Charge appliquée/Surcharge admissible

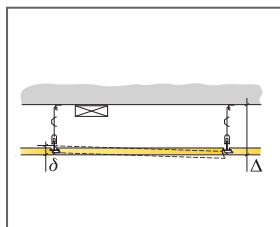
SCHÉMA DE MONTAGE (M614) POUR ECOPHON FOCUS DS. AVEC SUSPENTES



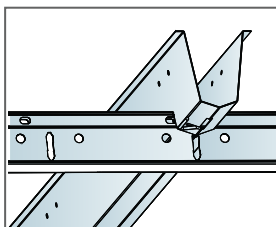
©Saint-Gobain Ecophon AB

QUANTITÉS SPÉCIFIQUES (HORS CHUTES)

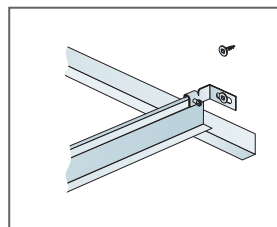
	Taille, mm	
	600x600	1200x600
1 Focus Ds	2,8/m ²	1,4/m ²
2 Porteur Connect T24 Pl, installé avec entraxe 600 mm	1,7m/m ²	1,7m/m ²
3 Equerre de fixation murale Connect pour profils T	1/suspended row of Main runner	
4 Connect écarteur, installé à entraxe 1500 mm (max. distance du mur 300 mm)	0,7m/m ²	0,7m/m ²
5 Equerre de fixation Connect, L=700 mm, pour fixer l'écarteur au mur	1pour chaque rangée d'écarteur	
6 Entretoise Connect T24	2/rangée de profil porteur	
7 Clé Connect, une à chaque jonction entre porteur et écarteur	1,4/m ²	1,4/m ²
8 Suspente réglable installée tous les 1200 mm (Distance max. du mur 600 mm)	0,7/m ²	0,7/m ²
9 Clip de suspension Connect (ne pas utiliser en piscine)	0,7/m ²	0,7/m ²
10 Clip Support Connect Dg20	1/300-400mm pour chaque dalle coupée	
11 Cornière de rive T24 noire Connect (fixée tous 300 mm)	Cf. calepinage	
12 Clip de support Connect pour panneau de rive	1/300-400mm pour chaque dalle coupée	
13 Extra Bass (1200x600x50 mm)	0,7/m ²	0,7/m ²
Δ Encombrement minimum du système: 120 mm	-	-
δ Hauteur minimale de démontabilité : 30 mm	-	-



Voir quantitatif



Connexion entre profils avec clé pour écarteur



Maintenir le porteur au mur avec Equerre de fixation murale Connect

Taille, mm	Charge maximale utile	Capacité de charge minimale
600x600x20	25	160
1200x600x20	25	160

Charge appliquée/ Surcharge admissible

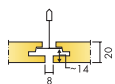
Ecophon Focus™ Dg

Ecophon Focus™ Dg masque l'ossature en formant un joint creux de 8 mm sur les quatre côtés, et crée un aspect flottant distinctif. Les dalles sont facilement démontables même dans les zones où la hauteur du plénum est très faible. Pour application où un plafond démontable est exigé.

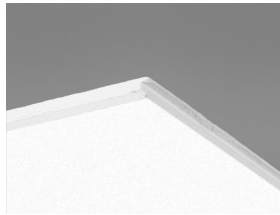


Kia Motors, Breukelen, Netherlands

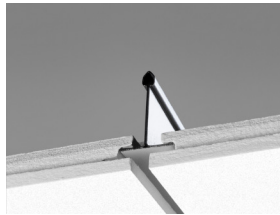
GAMME DE SYSTÈME



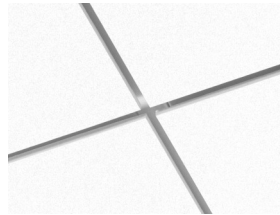
Taille, mm	600x600	1200x600	1200x1200	XL 1600x600	XL 1800x600	XL 2000x600	XL 2400x600
T24	•	•	•	•	•	•	•
Épaisseur (ép)	20	20	25	20	20	20	20
Schéma de montage	M202	M202	M203	M204	M204	M204	M204



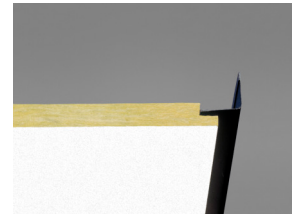
Ecophon Focus Dg



Coupe sur système Focus Dg avec porteur HD T24



Système Focus Dg



Focus Dg avec cornière de rive Connect noir

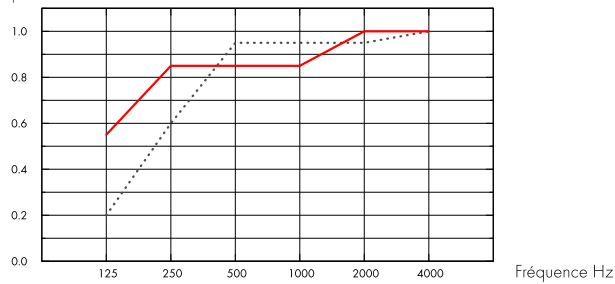
Acoustics



Absorption acoustique:

Résultats selon la norme EN ISO 354. Classification selon la norme EN ISO 11654, et valeurs estimatives du coefficient de réduction sonore NRC et de la moyenne d'absorption acoustique SAA selon la norme ASTM C 423.

α_p , Coefficient d'absorption pratique



.... Focus Dg 20 mm, 65 mm o.d.s.

— Focus Dg 20 mm, 200 mm o.d.s.

o.d.s = overall depth of system

THK mm	o.d.s. mm	α_p , Practical sound absorption coefficient						α_w	Sound absorption class
		125 Hz	250 Hz	500 Hz	1000 Hz	2000 Hz	4000 Hz		
20	65	0.20	0.60	0.95	0.95	0.95	1.00	0.90	A
20	200	0.55	0.85	0.85	0.85	1.00	1.00	0.90	A

THK mm	o.d.s. mm	NRC	SAA
20	65	0.90	0.89
20	400	0.80	0.82

ép mm	AC(1.5)	
	Classe d'absorption acoustique, ASTM E1111, ASTM E1110	
20	180	

Qualité de l'air intérieur



Cert/Label

Eurofins Indoor Air Comfort®

IAC Gold

Etiquetage Sanitaire

A+



Cradle to Cradle Certified®

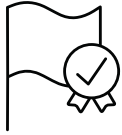


This product is Cradle to Cradle Certified® at Bronze level (version 4.0).



Material Health

This product has received a C2C Certified Material Health Certificate™ at the Silver level (standard version 4.0). The C2C Certified Material Health Certificate™ is a verification of the health and safety of a product's composition using the Material Health requirements of the Cradle-to-Cradle Certified Product Standard.



Aptitude à l'énergie minière-ECO / Certification ecobau



- Bien approprié pour Minergie-ECO
- Correspond à la 2ème priorité des ecoCFC/ecoDevis



Empreinte environnementale

	kg CO ₂ equiv/m ²
Focus Dg	4,20

Étapes de cycle de vie A1 à C4 de la FDES, en conformité avec NF EN 15804/CN



Circularité

Minimum de contenu post-recyclé	59%
Recyclabilité	Totalement recyclable



Sécurité incendie

Pays	Fire standard	Classe
Europe	EN 13501-1	A2-s1,d0
Schweiz	EN 13501-1	Brandverhaltensgruppe RF 1

La laine de verre des panneaux est testée et classée comme non combustible selon la norme EN ISO 1182 / D.O.P. téléchargeable sur www.ecophon.ch



Résistance à l'humidité

Essais réalisés pour une classe C, humidité relative de 95% et température de 30°C, selon la norme EN 13964:2014



Rendement lumineux

White Frost, l'échantillon NCS le plus proche est le S 0500-N, 85% de réflexion lumineuse. Brilliance < 1.



Entretien

Peut être épousseté ou dépoussiéré à l'aspirateur quotidiennement, et/ou nettoyé au chiffon humide une fois par semaine.



Accessibilité

Les dalles en 600x600 et 1200x600 sont facilement démontables. Les dalles en 1200x1200 et XL sont démontables. Hauteur minimum de démontabilité selon des schémas de montage.



Mise en oeuvre

Installation selon schémas de montage, guides d'installation et logiciels de dessin assisté. Pour la hauteur minimum de l'ensemble du système voir quantitatif. Les systèmes ne sont pas recommandés pour des pièces de petites dimensions (2x2m²). Les plafonds avec une grande quantité d'intégrations nécessitent une planification minutieuse de conception et de mise en oeuvre.



Poids du système

	kg/m ²
Focus Dg	2,3
Focus Dg + Connect grid system	3,3
Focus Dg 25 mm	2,8
Focus Dg 25 mm + Connect grid system	3,8

L'information sur le poids est indicative et sujette à variations.



Propriétés mécaniques

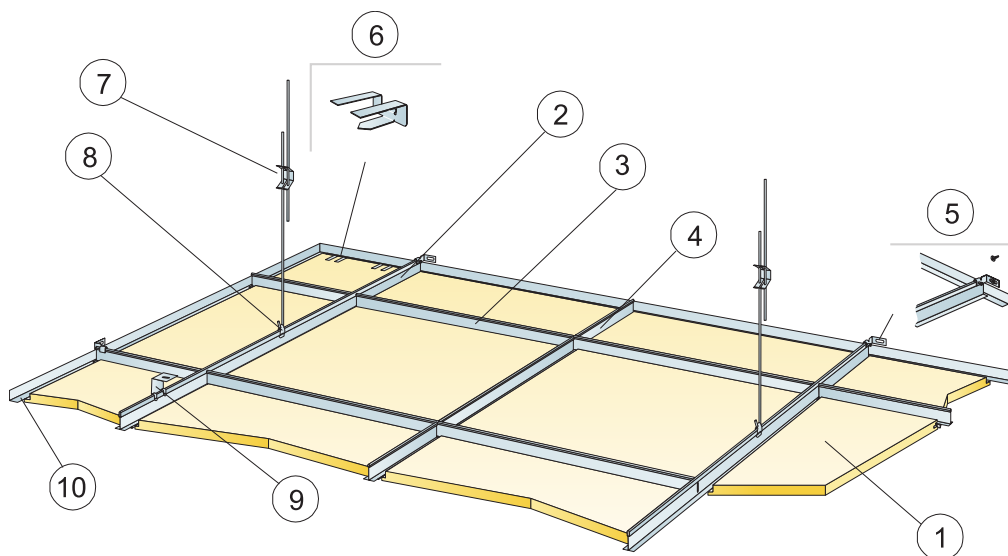
Concernant la charge et les conditions de surcharge du système, voir les tableaux sous les schémas de montage correspondants, ou consulter sur le site, la fiche produit : onglet "propriétés techniques", rubrique "propriétés mécaniques".



CE

Tous les plafonds Ecophon sont marqués CE selon la norme Européenne harmonisée EN13964:2014, et la performance individuelle du produit (Absorption acoustique, Réaction au feu, tenue mécanique, émission) est déclarée dans la Déclaration de Performance (DoP)

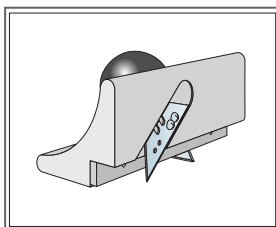
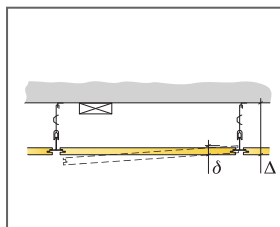
SCHÉMA DE MONTAGE (M202) POUR ECOPHON FOCUS DG 600X600, 1200X600 MM



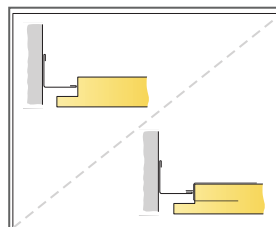
© Ecophon Group

QUANTITÉS SPÉCIFIQUES (HORS CHUTES)

	Taille, mm	
	600x600	1200x600
1 Focus Dg	2,8/m ²	1,4/m ²
2 Profil porteur HD T24 Connect, installé tous les 1200 mm (max. distance du mur 600 mm, jusqu'à 1200 mm si pas de charge entre le porteur et le mur).	0,9m/m ²	0,9m/m ²
3 Entretoise Connect T24, L=1200 mm, installée tous les 600 mm	1,7m/m ²	1,7m/m ²
4 Entretoise Connect, L= 600 mm	0,9m/m ²	-
5 Equerre de fixation murale Connect pour profils T	1/suspended row of Main runner	
6 Clip Support Connect Dg20	1/300-400mm pour chaque dalle coupée	
7 Suspente réglable installée tous les 1200 mm (Distance max. du mur 600 mm)	0,7/m ²	0,7/m ²
8 Clip de suspension Connect (ne pas utiliser en piscine)	0,7/m ²	0,7/m ²
9 Pour fixation directe: Equerre de fixation directe Connect, installée tous les 1200 mm	0,7/m ²	0,7/m ²
10 Cornière de rive Connect (fixée tous 300 mm)	Cf. calepinage	
Hauteur minimale de construction hors tout : 115 mm avec suspentes réglables, 65 mm avec fixations directes	-	-
δ Hauteur minimale de démontabilité : 30 mm	-	-
Pour l'intégration de luminaires dans les panneaux, utiliser Profils de renfort Connect	-	-



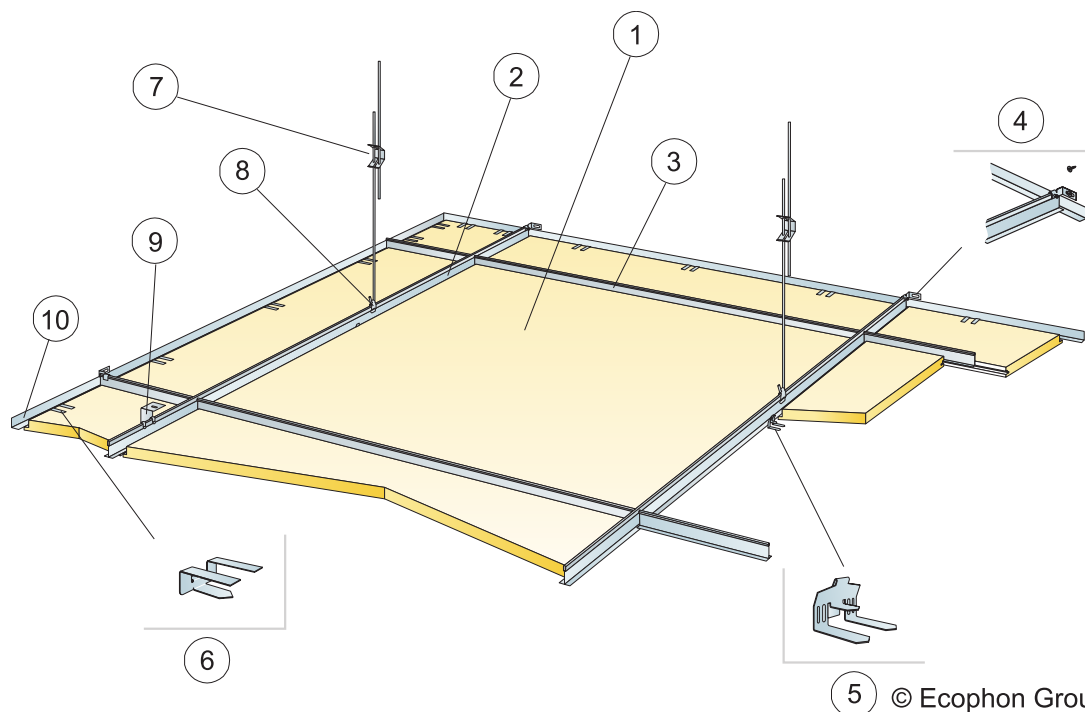
Outil de découpe Dg



Bord coupé, sans et avec clip de support

Taille, mm	Charge maximale utile	Capacité de charge minimale
600x600x20	50	160
1200x600x20	50	160

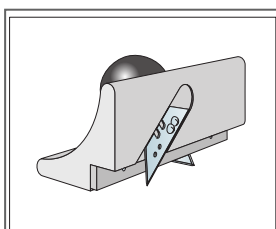
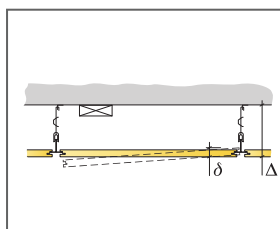
Charge appliquée/Surcharge admissible



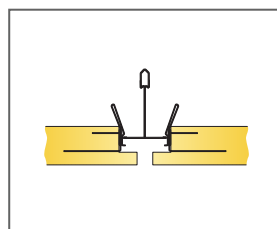
5 © Ecophon Group

QUANTITÉS SPÉCIFIQUES (HORS CHUTES)

	Taille, mm
	1200x1200
1 Focus Dg	0,7/m ²
2 Profil porteur HD T24 Connect, installé tous les 1200 mm (max. distance du mur 600 mm, jusqu'à 1200 mm si pas de charge entre le porteur et le mur).	0,9m/m ²
3 Entretoise Connect T24 L=1200 mm, installée tous les 1200 mm	0,9m/m ²
4 Equerre de fixation murale Connect pour profils T	1/suspended row of Main runner
5 Clip de soutien Connect	1,4/m ²
6 Clip de support Connect DG25	1/300-400mm pour chaque dalle coupée
7 Suspente réglable installée tous les 1200 mm (Distance max. du mur 600 mm)	0,7/m ²
8 Clip de suspension Connect (ne pas utiliser en piscine)	0,7/m ²
9 Pour fixation directe: Equerre de fixation directe Connect, installée tous les 1200 mm	0,7/m ²
10 Cornière de rive Connect (fixée tous 300 mm)	Cf. calepinage
Hauteur minimale de construction hors tout : 115 mm avec suspentes réglables, 65 mm avec fixations directes	
δ Hauteur minimale de démontabilité : 30 mm	
Pour l'intégration de luminaires dans les panneaux, utiliser Profils de renfort Connect	



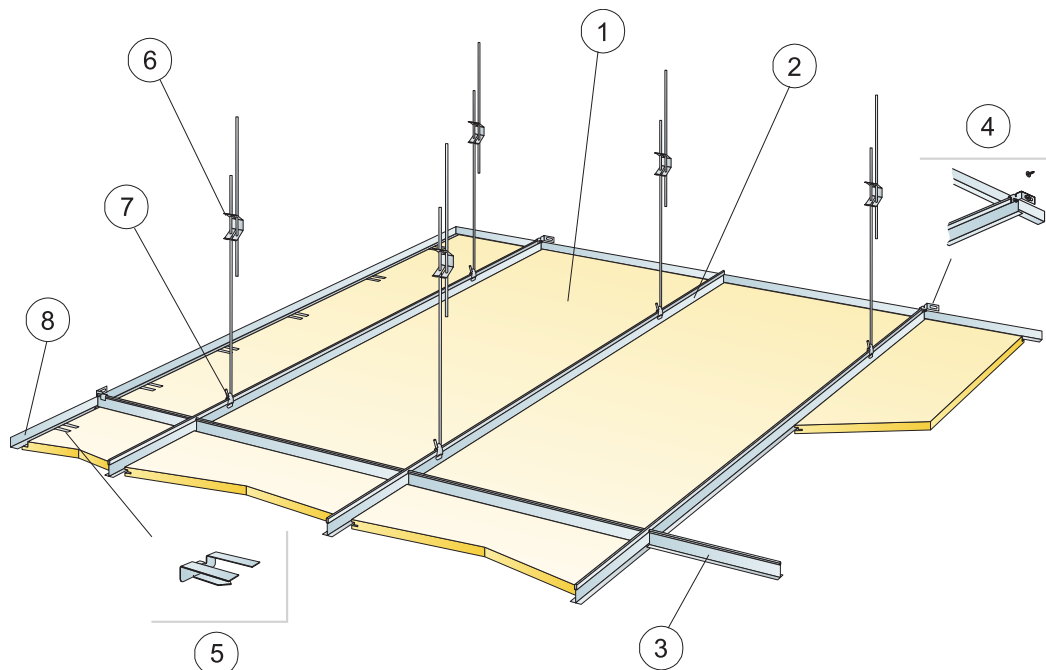
Outil de découpe Dg



Jonction entre deux bords non portant et clip de support

Taille, mm	Charge maximale utile	Capacité de charge minimale
1200x1200x25	50	160

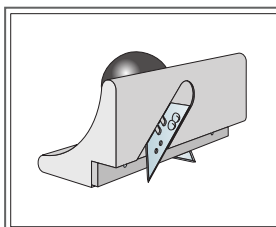
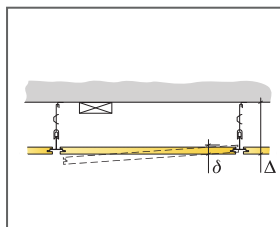
Charge appliquée/Surcharge admissible



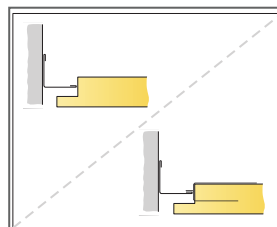
© Ecophon Group

QUANTITÉS SPÉCIFIQUES (HORS CHUTES)

	Taille, mm			
	1600x600	1800x600	2000x600	2400x600
1 Focus Dg XL	1,05/m ²	0,95/m ²	0,85/m ²	0,7/m ²
2 Profil porteur T24 HD Connect, installé tous les 600 mm	1,7m/m ²	1,7m/m ²	1,7m/m ²	1,7m/m ²
3 Entrelaise Connect, L= 600 mm	0,65m/m ²	0,6m/m ²	0,5m/m ²	0,45m/m ²
4 Équerre de fixation murale Connect pour profils T	1/suspended row of Main runner			
5 Clip de support Connect Dg20 pour panneau de rive	1pc/300-400 mm sur chaque dalle de rive avec seulement un bord supporté			
6 Suspente réglable Connect, installée tous les 1500 mm (Distance max. du mur 450 mm)	1,1/m ²	1,1/m ²	1,1/m ²	1,1/m ²
7 Clip de suspension Connect	1,1/m ²	1,1/m ²	1,1/m ²	1,1/m ²
8 Cornière de rive Connect (fixée tous 300 mm)	Cf. calepinage			
Δ Hauteur minimale de construction hors tout : 115 mm	-	-	-	-
δ Hauteur minimale de démontabilité : 30 mm	-	-	-	-



Outil de découpe Dg



Bord coupé sans et avec clip de support

Taille, mm	Charge maximale utile	Capacité de charge minimale
1600x600x20	50	160
1800x600x20	50	160
2000x600x20	50	160
2400x600x20	50	160

Charge appliquée/Surcharge admissible

Ecophon Focus™ D/A

Ecophon Focus™ DA se distingue par un bord D sur le long côté et un bord A sur le petit côté. Chaque panneau se démonte individuellement. Répond aux exigences fonctionnelles et esthétiques les plus strictes. Spécialement développé pour les couloirs et les lisses plates où de longs panneaux sont nécessaires.



Eneco Head Office, Rotterdam, Netherlands

GAMME DE SYSTÈME



Taille, mm	XL 2000x600	XL 2400x600
T24	•	•
Epaisseur (ép)	20	20
Schéma de montage	M17	M17



Panneau Focus D/A



Système Focus D/A avec lisse plate

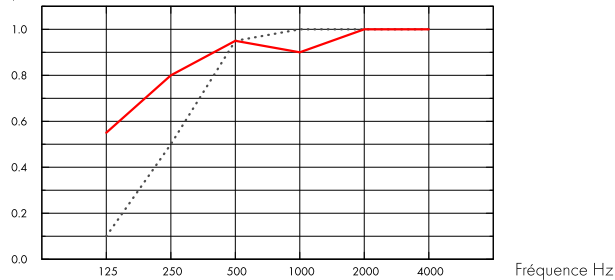
Acoustics



Absorption acoustique:

Résultats selon la norme EN ISO 354. Classification selon la norme EN ISO 11654, et valeurs estimatives du coefficient de réduction sonore NRC et de la moyenne d'absorption acoustique SAA selon la norme ASTM C 423.

α_p , Coefficient d'absorption pratique



..... Focus D/A 20 mm, 60 mm o.d.s.

— Focus D/A 20 mm, 200 mm o.d.s.

o.d.s = overall depth of system

THK mm	o.d.s. mm	α_p , Practical sound absorption coefficient						α_w	Sound absorption class
		125 Hz	250 Hz	500 Hz	1000 Hz	2000 Hz	4000 Hz		
20	60	0.10	0.50	0.95	1.00	1.00	1.00	0.80	A
20	200	0.55	0.80	0.95	0.90	1.00	1.00	0.95	A

THK mm	o.d.s. mm	NRC	SAA
20	60	0.90	0.89
20	400	0.80	0.82

ép mm	AC(1.5) Classe d'absorption acoustique, ASTM E1111, ASTM E1110	D_{nfw} Isolement acoustique latéral pondéré standard, ISO 10848-2	CAC dB Classe d'atténuation acoustique du plafond, ASTM 1414, ASTM E413
20	180	24	25

Qualité de l'air intérieur



Cert/Label

Eurofins Indoor Air Comfort®

Etiquetage Sanitaire

IAC Gold

A+



Cradle to Cradle Certified®

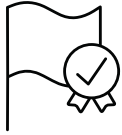


This product is Cradle to Cradle Certified® at Bronze level (version 4.0).



Material Health

This product has received a C2C Certified Material Health Certificate™ at the Silver level (standard version 4.0). The C2C Certified Material Health Certificate™ is a verification of the health and safety of a product's composition using the Material Health requirements of the Cradle-to-Cradle Certified Product Standard.



Aptitude à l'énergie minière-ECO / Certification ecobau



• Bien approprié pour Minergie-ECO • Correspond à la 2ème priorité des ecoCFC/ecoDevis



Empreinte environnementale

	kg CO ₂ equiv/m ²	Étapes de cycle de vie A1 à C4 de la FDES, en conformité avec NF EN 15804/CN
Focus DA	4,32	



Circularité

Minimum post-consumer recycled content	57%
Recyclability	Fully recyclable



Sécurité incendie

Pays	Fire standard	Classe
Europe	EN 13501-1	A2-s1,d0
Schweiz	EN 13501-1	Brandverhaltensgruppe RF1

La laine de verre des panneaux est testée et classée comme non combustible selon la norme EN ISO 1182 / D.O.P. téléchargeable sur www.ecophon.ch



Résistance à l'humidité

Essais réalisés pour une classe C, humidité relative de 95% et température de 30°C, selon la norme EN 13964:2014



Rendement lumineux

White Frost, l'échantillon NCS le plus proche est le S 0500-N, 85% de réflexion lumineuse. Brillance < 1.



Entretien

Peut être épousseté ou dépoussiéré à l'aspirateur quotidiennement, et/ou nettoyé au chiffon humide une fois par semaine.



Accessibilité

Les dalles sont facilement démontables. Hauteur minimum de démontabilité selon les schémas de montage.



Mise en oeuvre

S'installe selon le schéma de montage du fournisseur de lisses plates



Poids du système

	kg/m ²
Focus D/A	1,9
Focus D/A + Connect grid system	2,9

L'information sur le poids est indicative et sujette à variations.



Propriétés mécaniques

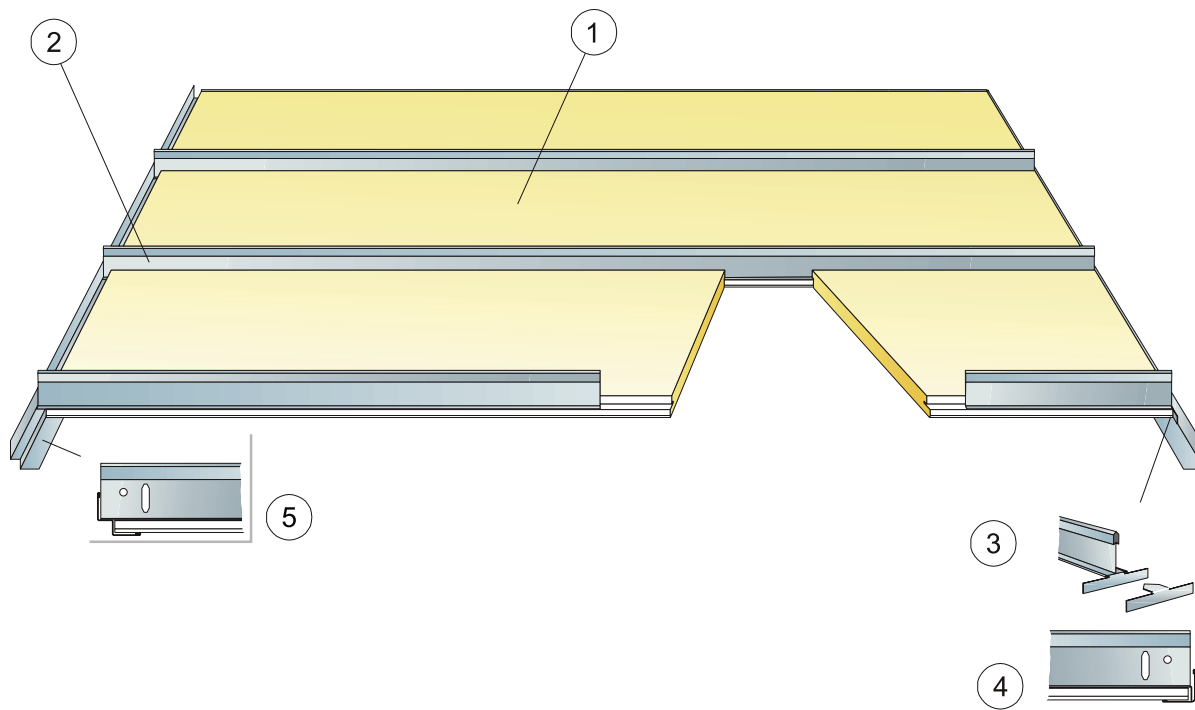
Concernant la charge et les conditions de surcharge du système, voir les tableaux sous les schémas de montage correspondants, ou consulter sur le site, la fiche produit : onglet "propriétés techniques", rubrique "propriétés mécaniques".



CE

Tous les plafonds Ecophon sont marqués CE selon la norme Européenne harmonisée EN13964:2014, et la performance individuelle du produit (Absorption acoustique, Réaction au feu, tenue mécanique, émission) est déclarée dans la Déclaration de Performance (DoP)

SCHÉMA DE MONTAGE (M17) POUR FOCUS D/A EN COULOIR.



QUANTITÉS SPÉCIFIQUES (HORS CHUTES)

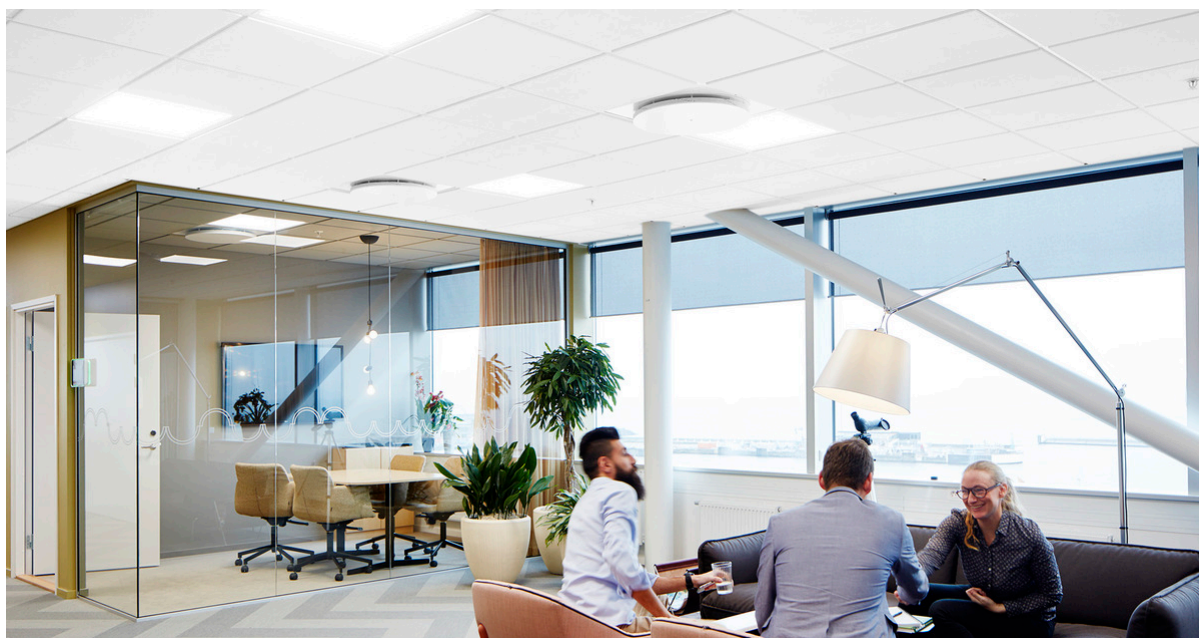
	Taille, mm	
	2000x600	2400x600
1 Focus D /A pour corridors	0,85/m ²	0,7/m ²
2 Profil corridor T24 Connect, installé tous les 600 mm	0,85/m ²	0,7/m ²
3 Renfort Connect	1,7/m ²	1,4/m ²
4 Cornières de rive Connect (fixation tous les 200 mm)	Cf. calepinage	
5 Cornière de rive à joint creux Connect (fixée tous les 200 mm)	Cf. calepinage	
Δ Hauteur minimale de construction hors tout : 50 mm	-	-
δ Hauteur minimale de démontabilité : 75 mm	-	-

Taille, mm	Charge	Capacité de maximale utile charge minimale
2000x600x20	10	-
2400x600x20	0	-

Charge appliquée/Surcharge admissible

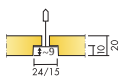
Ecophon Focus™ E

Ecophon Focus™ E se caractérise par un bord feuilluré qui forme un joint creux lorsqu'il est posé sur l'ossature, créant un effet d'ombre accentuant chaque dalle, tout en cachant partiellement l'ossature. Pour des applications privilégiant l'aspect décoratif des plafonds suspendus, et offrant un démontage individuel facile des dalles.

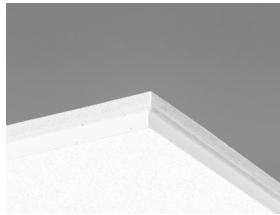


Vilhelms Fastigheter, Helsingborg, Sweden

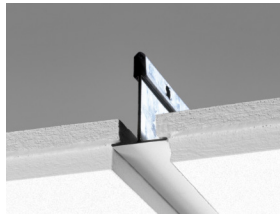
GAMME DE SYSTÈME



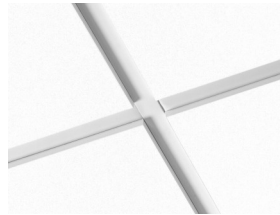
Taille, mm	600x600	625x625	1200x600	1200x1200	1250x625	XL 1600x600	XL 1800x600	XL 2000x600	XL 2400x600
Connect T15	•		•	•					
Connect T24	•	•	•	•	•	•	•	•	•
Épaisseur (ép)	20	20	20	20	20	20	20	20	20
Schéma de montage	M12	M12 DIN	M12	M12	M12 DIN	M47, M49	M47, M49	M47, M49	M47, M49



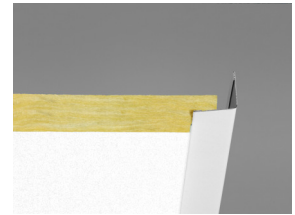
Ecophon Focus E.



Coupe du système Focus E sur ossature Connect T24.



Système Focus E



Focus E avec cornière de rive Connect.

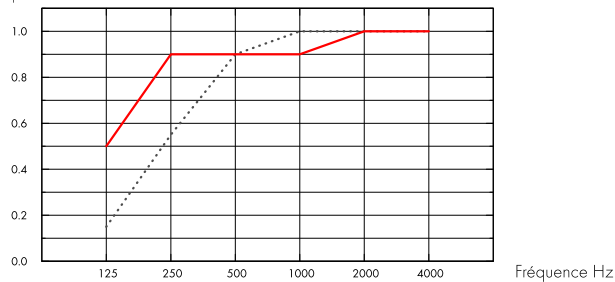
Acoustics



Absorption acoustique:

Résultats selon la norme EN ISO 354. Classification selon la norme EN ISO 11654, et valeurs estimatives du coefficient de réduction sonore NRC et de la moyenne d'absorption acoustique SAA selon la norme ASTM C 423.

α_p , Coefficient d'absorption pratique



..... Focus E 20 mm, 60 mm o.d.s.

— Focus E 20 mm, 200 mm o.d.s.

o.d.s. = overall depth of system

THK mm	o.d.s. mm	α_p , Practical sound absorption coefficient						α_w	Sound absorption class
		125 Hz	250 Hz	500 Hz	1000 Hz	2000 Hz	4000 Hz		
20	60	0.15	0.55	0.90	1.00	1.00	1.00	0.85	B
20	200	0.50	0.90	0.90	0.90	1.00	1.00	0.95	A

THK mm	o.d.s. mm	NRC	SAA
20	60	0.90	0.87
20	400	0.85	0.85

ép mm	AC(1.5)	D_{nfw}	CAC dB
	Classe d'absorption acoustique, ASTM E1111, ASTM E1110	Isolement acoustique latéral pondéré standard, ISO 10848-2	Classe d'atténuation acoustique du plafond, ASTM 1414, ASTM E413
20	180	22	23

Qualité de l'air intérieur



Cert/Label
Eurofins Indoor Air Comfort®
Etiquetage Sanitaire

IAC Gold

A+



Material Health



This product has received a C2C Certified Material Health Certificate™ at the Silver level (standard version 4.0). The C2C Certified Material Health Certificate™ is a verification of the health and safety of a product's composition using the Material Health requirements of the Cradle-to-Cradle Certified Product Standard.



Cradle to Cradle Certified®



This product is Cradle to Cradle Certified® at Bronze level (version 4.0).



Aptitude à l'énergie minière-ECO / Certification ecobau



• Bien approprié pour Minergie-ECO • Correspond à la 2ème priorité des ecoCFC/ecoDevis



Empreinte environnementale

	kg CO ₂ equiv/m ²
Focus E	3,66

Etapes de cycle de vie A1 à C4 de l'EPD, en conformité avec ISO 14025 / EN 15804



Circularité

Minimum de contenu post-recyclé	55%
Recyclabilité	Totalement recyclable



Sécurité incendie

Pays	Fire standard	Classe
Europe	EN 13501-1	A2-s1,d0
Schweiz	EN 13501-1	Brandverhaltensgruppe RF 1

La laine de verre des panneaux est testée et classée comme non combustible selon la norme EN ISO 1182 / D.O.P. téléchargeable sur www.ecophon.ch



Résistance à l'humidité

Essais réalisés pour une classe C, humidité relative de 95% et température de 30°C, selon la norme EN 13964:2014



Rendement lumineux

White Frost, l'échantillon NCS le plus proche est le S 0500-N, 85% de réflexion lumineuse. Brilliance < 1.



Entretien

Peut être épusseté ou dépoussiéré à l'aspirateur quotidiennement, et/ou nettoyé au chiffon humide une fois par semaine.



Accessibilité

Les dalles sont facilement démontables. Hauteur minimum de démontabilité selon les schémas de montage.



Mise en oeuvre

Mise en œuvre selon les schémas de montage, guides d'installation et logiciels de dessin assisté. Pour la hauteur minimum de l'ensemble du système voir quantitatif.



Poids du système

	kg/m ²
Focus E	2,0
Focus E + Connect grid system	2,9

L'information sur le poids est indicative et sujette à variations.



Propriétés mécaniques

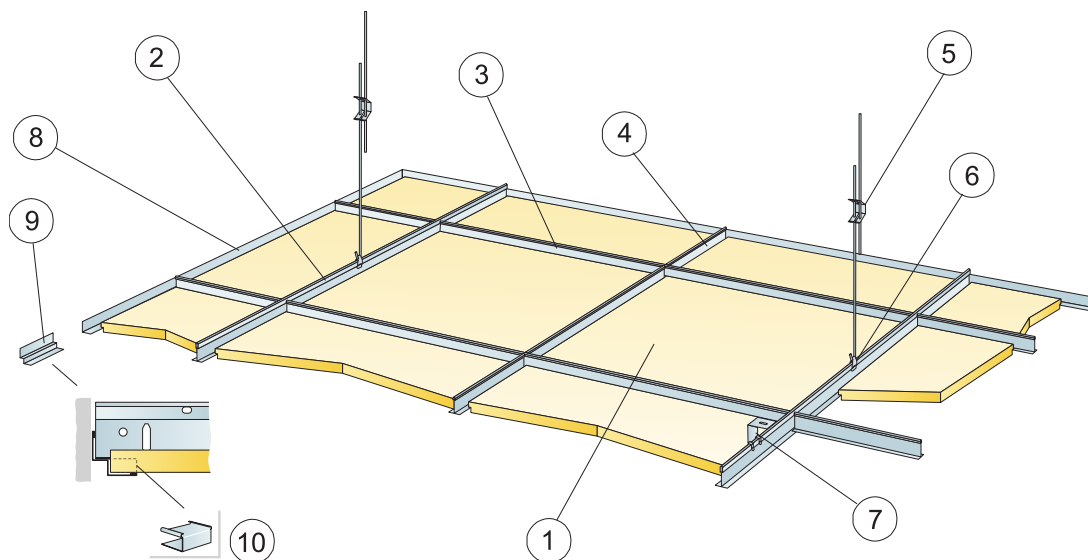
Concernant la charge et les conditions de surcharge du système, voir les tableaux sous les schémas de montage correspondants, ou consulter sur le site, la fiche produit : onglet "propriétés techniques", rubrique "propriétés mécaniques".



CE

Tous les plafonds Ecophon sont marqués CE selon la norme Européenne harmonisée EN13964:2014, et la performance individuelle du produit (Absorption acoustique, Réaction au feu, tenue mécanique, émission) est déclarée dans la Déclaration de Performance (DoP)

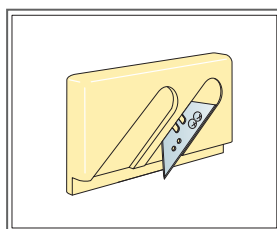
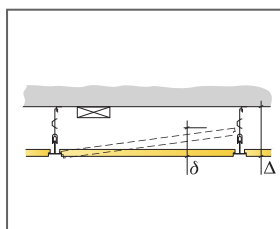
SCHÉMA DE MONTAGE (M12) POUR ECOPHON FOCUS E



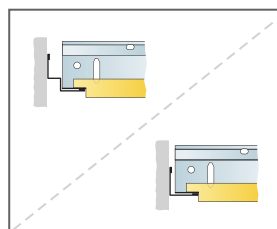
© Ecophon Group

QUANTITÉS SPÉCIFIQUES (HORS CHUTES)

	Taille, mm		
	600x600	1200x600	1200x1200
1 Focus E	2,8/m ²	1,4/m ²	0,7/m ²
2 Profil porteur T24 ou T15 Connect, installé tous les 1200 mm. (max. distance du mur 600 mm, jusqu'à 1200 mm si pas de charge entre le porteur et le mur).	0,9m/m ²	0,9m/m ²	0,9m/m ²
3 Entretoise Connect T24 ou T15, L=1200 mm.	1,7m/m ²	1,7m/m ²	0,9m/m ²
4 Entretoise Connect T24 ou T15, L=600 mm.	0,9m/m ²	-	-
5 Suspente réglable installée tous les 1200 mm (Distance max. du mur 600 mm)	0,7/m ²	0,7/m ²	0,7/m ²
6 Clip de suspension Connect (ne pas utiliser en piscine)	0,7/m ²	0,7/m ²	0,7/m ²
7 Pour fixation directe: Equerre de fixation directe Connect, installée tous les 1200 mm	0,7/m ²	0,7/m ²	0,7/m ²
8 Cornière de rive Connect (fixée tous 300 mm)	Cf. calepinage		
9 Cornière de rive à joint creux Connect (fixée tous les 300 mm)	Cf. calepinage		
10 Cale Connect O148 (pour profil à joint creux)	Cf. calepinage		
Δ Hauteur minimale de construction hors tout : 110 mm avec suspentes réglables, 60 mm avec fixations directes	-	-	-
δ Hauteur minimale de démontabilité : 120 mm, (1200x1200, T15: 160mm)	-	-	-
Pour l'intégration de luminaires dans les panneaux, utiliser Profils de renfort Connect	-	-	-



Outil de découpe bord E

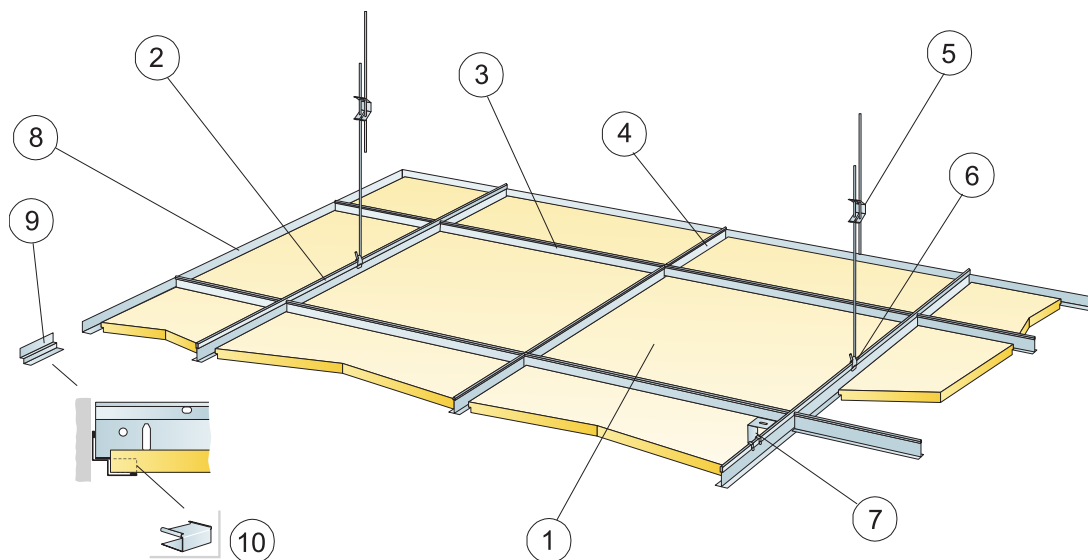


Décaissé avec cornière de rive à joint creux, et cornière de rive

Taille, mm	Charge maximale utile	Capacité de charge minimale
600x600x20	50	160
1200x600x20	50	160
1200x1200x20	50	160

Charge appliquée/Surcharge admissible

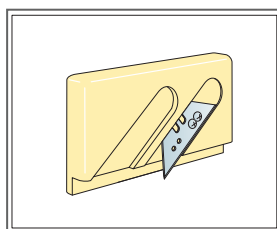
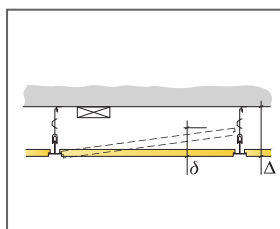
SCHÉMA DE MONTAGE (M12) POUR ECOPHON FOCUS E



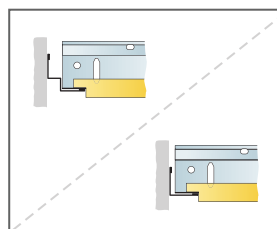
© Ecophon Group

QUANTITÉS SPÉCIFIQUES (HORS CHUTES)

	Taille, mm	
	625x625	1250x625
1 Focus E	2,6/m ²	-
2 Profil porteur T24 Connect, installé tous les 1250 mm.	0,8m/m ²	0,8m/m ²
3 Entretoise Connect T24, L=1250 mm, installée tous les 625 mm (uniquement en blanc et pour DIN)	1,6m/m ²	1,6m/m ²
4 Connect T24 Entretoise, L=625 mm pour DIN (seulement en blanc)	0,8m/m ²	-
5 Connect Suspente réglable installée tous les 1250 mm [Distance max. du mur 600 mm]	0,7/m ²	0,7/m ²
6 Clip de suspension Connect (ne pas utiliser en piscine)	0,7/m ²	0,7/m ²
7 Pour fixation directe: Equerre de fixation directe Connect, installée tous les 1250 mm	0,7/m ²	0,7/m ²
8 Cornière de rive Connect (fixée tous 300 mm)	Cf. calepinage	
9 Cornière de rive à joint creux Connect (fixée tous les 300 mm)	Cf. calepinage	
10 Cale Connect 0148 (pour profil à joint creux)	Cf. calepinage	
Δ Hauteur minimale de construction hors tout : 110 mm avec suspentes réglables, 60 mm avec fixations directes	-	-
δ Hauteur minimale de démontabilité : 120 mm	-	-
Pour l'intégration de luminaires dans les panneaux, utiliser Profils de renfort Connect	-	-



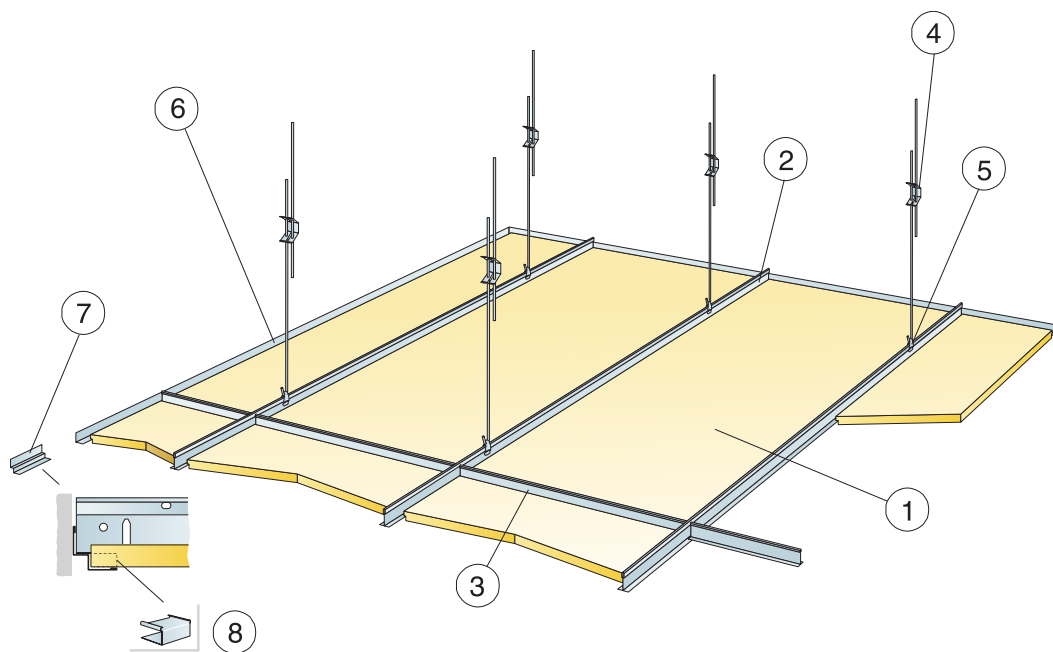
Outil de découpe bord E



Décaissé avec cornière de rive à joint creux, et cornière de rive

Taille, mm	Charge maximale utile	Capacité de charge minimale
625x625x20	35	160
1250x625x20	-	-

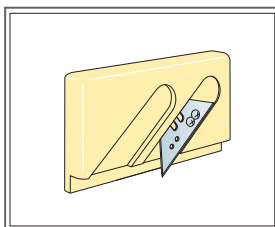
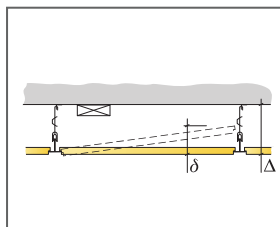
Charge appliquée/Surcharge admissible



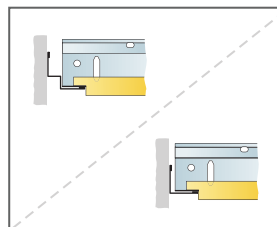
© Ecophon Group

QUANTITÉS SPÉCIFIQUES (HORS CHUTES)

	Taille, mm			
	1600x600	1800x600	2000x600	2400x600
1 Focus E	1,05/m ²	0,95/m ²	0,85/m ²	0,7/m ²
2 Profil porteur T24 Connect , installé tous les 600 mm	1,7m/m ²	1,7m/m ²	1,7m/m ²	1,7m/m ²
3 Entretoise Connect, L= 600 mm	0,65m/m ²	0,6m/m ²	0,5m/m ²	0,45m/m ²
4 Suspente réglable Connect, installée tous les 1500 mm (Distance max. du mur 450 mm)	1,1/m ²	1,1/m ²	1,1/m ²	1,1/m ²
5 Clip de suspension Connect	1,1/m ²	1,1/m ²	1,1/m ²	1,1/m ²
6 Cornière de rive Connect (fixée tous 300 mm)	Cf. calepinage			
7 Cornière de rive à joint creux Connect (fixée tous les 300 mm)	Cf. calepinage			
8 Cale Connect 0148 (pour profil à joint creux)	Cf. calepinage			
Δ Hauteur minimale de construction hors tout : 110 mm	-	-	-	-
δ Hauteur minimale de démontabilité : 110 mm	-	-	-	-



Outil de découpe bord E

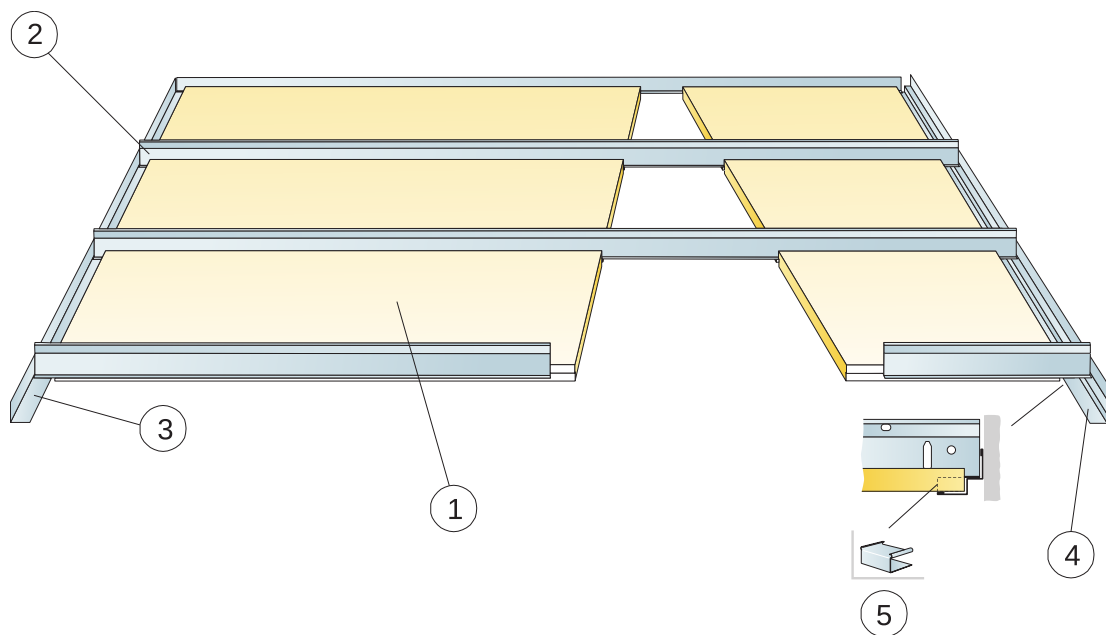


Décaissé avec cornière de rive à joint creux, et cornière de rive

Taille, mm	Charge	Capacité de maximale utile charge minimale
1600x600x20	50	160
1800x600x20	50	160
2000x600x20	50	160
2400x600x20	50	160

Charge appliquée/Surcharge admissible

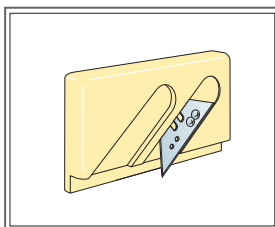
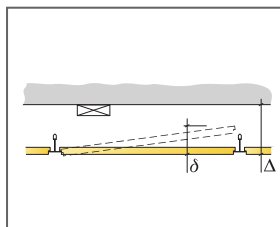
SCHÉMA DE MONTAGE (M49) POUR ECOPHON FOCUS E XL DANS LES COULOIRS



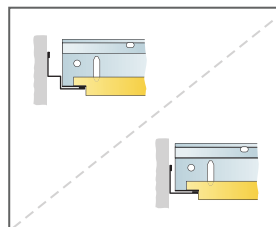
© Ecophon Group

QUANTITÉS SPÉCIFIQUES (HORS CHUTES)

	Taille, mm			
	1600x600	1800x600	2000x600	2400x600
1 Focus E	1,05/m ²	0,95/m ²	0,85/m ²	0,7/m ²
2 Profil corridor T24 Connect, installé tous les 600 mm	1,05/m ²	0,95/m ²	0,85/m ²	0,7/m ²
3 Cornières de rive Connect (fixation tous les 200 mm)	Cf. calepinage			
4 Cornière de rive à joint creux Connect (fixée tous les 200 mm)	Cf. calepinage			
5 Cale Connect 0148 (pour profil à joint creux)	Cf. calepinage			
Δ Hauteur minimale de construction hors tout : 50 mm	-	-	-	-
δ Hauteur minimale de démontabilité : 75 mm	-	-	-	-



Outil de découpe bord E



Décaissé avec cornière de rive à joint creux, et cornière de rive

Taille, mm	Charge maximale utile	Capacité de charge minimale
1600x600x20	40	-
1800x600x20	20	-
2000x600x20	10	-
2400x600x20	0	-

Charge appliquée/Surcharge admissible

Ecophon Focus™ Ez

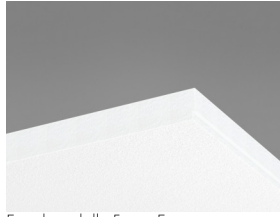
Ecophon Focus™ Ez se pose sur une ossature apparente semi-encastée avec un design de bord en diagonale, offrant de nouvelles possibilités. Pour les applications exigeant une absorption acoustique et une intelligibilité de la parole élevées.



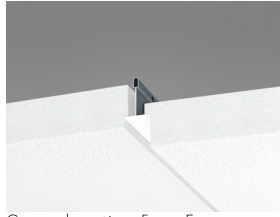
GAMME DE SYSTÈME



Taille, mm	600x600
T24	•
Épaisseur (ép)	40
Schéma de montage	M393



Ecophon dalle Focus Ez.



Coupe du système Focus Ez sur ossature Connect T24.



Système Focus Ez

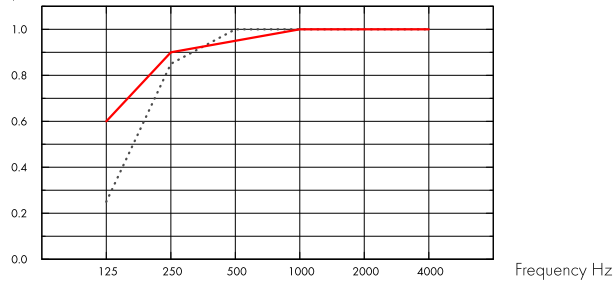
Acoustics



Absorption acoustique:

Résultats selon la norme EN ISO 354. Classification selon la norme EN ISO 11654, et valeurs estimatives du coefficient de réduction sonore NRC et de la moyenne d'absorption acoustique SAA selon la norme ASTM C 423.

α_p , Practical sound absorption coefficient



..... Focus Ez 40 mm, 60 mm o.d.s.
 — Focus Ez 40 mm, 200 mm o.d.s.
 o.d.s = overall depth of system

THK mm	o.d.s. mm	α_p , Practical sound absorption coefficient						α_w	Sound absorption class
		125 Hz	250 Hz	500 Hz	1000 Hz	2000 Hz	4000 Hz		
40	60	0.25	0.85	1.00	1.00	1.00	1.00	1.00	A
40	200	0.60	0.90	0.95	1.00	1.00	1.00	1.00	A

THK mm	o.d.s. mm	NRC	SAA
40	60	1.00	0.99
40	200	1.00	0.97

ép mm	AC(1.5) Classe d'absorption acoustique, ASTM E1111, ASTM E1110	D_{nfw} Isolement acoustique latéral pondéré standard, ISO 10848-2	CAC dB Classe d'atténuation acoustique du plafond, ASTM 1414, ASTM E413
40	200	29	31

Qualité de l'air intérieur



Cert/Label

Eurofins Indoor Air Comfort®

Etiquetage Sanitaire

IAC Gold

A+



Cradle to Cradle Certified®

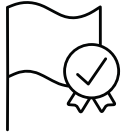


This product is Cradle to Cradle Certified® at Bronze level (version 4.0).



Material Health

This product has received a C2C Certified Material Health Certificate™ at the Silver level (standard version 4.0). The C2C Certified Material Health Certificate™ is a verification of the health and safety of a product's composition using the Material Health requirements of the Cradle-to-Cradle Certified Product Standard.



Aptitude à l'énergie minière-ECO / Certification ecobau



• Bien approprié pour Minergie-ECO • Correspond à la 2ème priorité des ecoCFC/ecoDevis



Empreinte environnementale

	kg CO ₂ equiv/m ²	Étapes de cycle de vie A1 à C4 de la EPD, en conformité avec ISO 14025 / EN 15804
Focus Ez	5,9	



Circularité

Minimum post-consumer recycled content	62%
Recyclability	Fully recyclable



Sécurité incendie

Pays	Fire standard	Classe
Europe	EN 13501-1	A2-s1,d0
Schweiz	EN 13501-1	Brandverhaltensgruppe RF1

La laine de verre des panneaux est testée et classée comme non combustible selon la norme EN ISO 1182 / D.O.P. téléchargeable sur www.ecophon.ch



Résistance à l'humidité

Essais réalisés pour une classe C, humidité relative de 95% et température de 30°C, selon la norme EN 13964:2014



Rendement lumineux

White Frost, l'échantillon NCS le plus proche est le S 0500-N, 85% de réflexion lumineuse. Brillance < 1.



Entretien

Peut être épousseté ou dépoussiéré à l'aspirateur quotidiennement, et/ou nettoyé au chiffon humide une fois par semaine.



Accessibilité

Les dalles sont facilement démontables. Hauteur minimum de démontabilité selon les schémas de montage.



Mise en oeuvre

Mise en œuvre selon les schémas de montage, guides d'installation et logiciels de dessin assisté. Pour la hauteur minimum de l'ensemble du système voir quantitatif.



Poids du système

	kg/m ²
Focus Ez	3,5
Focus Ez + Connect grid system	4,5

L'information sur le poids est indicative et sujette à variations.



Propriétés mécaniques

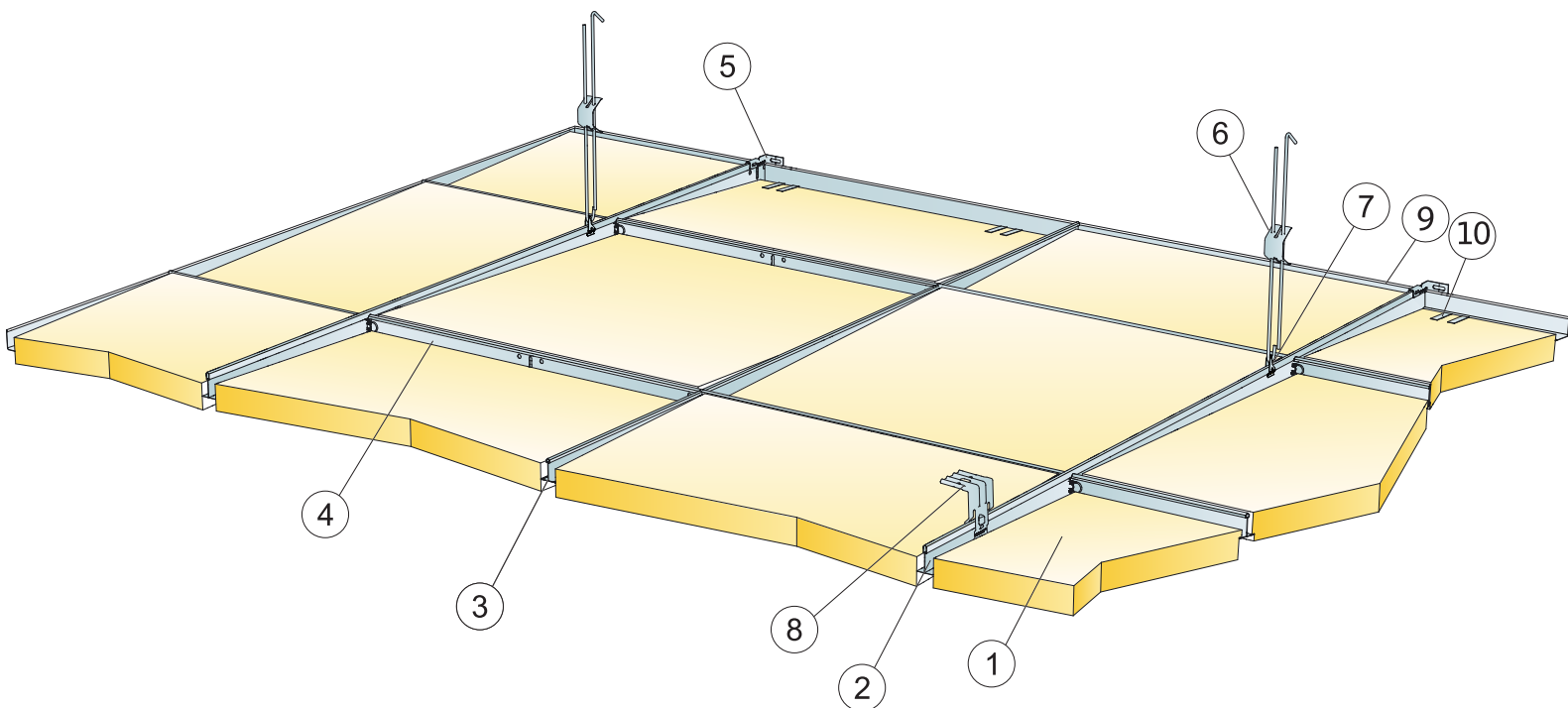
Concernant la charge et les conditions de surcharge du système, voir les tableaux sous les schémas de montage correspondants, ou consulter sur le site, la fiche produit : onglet "propriétés techniques", rubrique "propriétés mécaniques".



CE

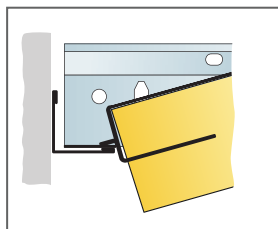
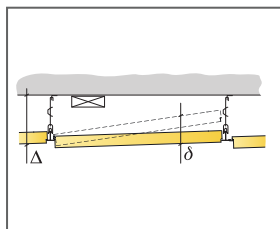
Tous les plafonds Ecophon sont marqués CE selon la norme Européenne harmonisée EN13964:2014, et la performance individuelle du produit (Absorption acoustique, Réaction au feu, tenue mécanique, émission) est déclarée dans la Déclaration de Performance (DoP)

SCHÉMA DE MONTAGE (M393) POUR ECOPHON FOCUS EZ

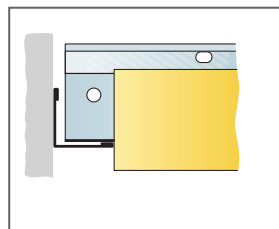


QUANTITÉS SPÉCIFIQUES (HORS CHUTES)

	Taille, mm
	600x600
1 Focus Ez	2,8/m ²
2 Profil porteur T24 Connect, installé tous les 1200 mm. (Max distance du mur 600 mm jusqu'à 1200 mm si pas de charge entre porteur et mur).	0,9m/m ²
3 Entretoise Connect T24, L=1200 mm, installée tous les 600 mm	1,7m/m ²
4 Entretoise Connect T24, L=600 mm.	0,9m/m ²
5 Equerre de fixation murale Connect pour profils T	1/suspended row of Main runner
6 Suspente réglable installée tous les 1200 mm (Distance max. du mur 600 mm)	0,7/m ²
7 Clip de suspension Connect (ne pas utiliser en piscine)	0,7/m ²
8 Pour fixation directe: Equerre de fixation directe Connect, installée tous les 1200 mm	0,7/m ²
9 Cornière de rive Connect (fixée tous 300 mm)	Cf. calepinage
10 Clip de support Connect DG25	2/300-400mm pour chaque dalle coupée
Δ Hauteur minimale de construction hors tout : 110 mm avec Suspentes réglables, 80 mm avec fixations directes	
δ Hauteur minimale de démontabilité : 80 mm	



Bord coupé et clips de support Connect Dg25



Jonction avec le mur côté du panneau avec bord non supporté

Taille, mm	Charge maximale utile	Capacité de charge minimale
600x600x40	40	160

Charge appliquée/Surcharge admissible

Ecophon Focus™ F

Ecophon Focus™ F se pose directement sur le support, qu'il soit en béton, en plâtre ou en bois, pour créer un plafond d'aspect lisse. Pour des applications qui nécessitent un plafond fixé mécaniquement sur le support.

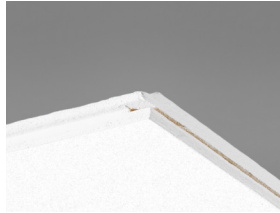


Ten Con Ten, Madrid, Spain

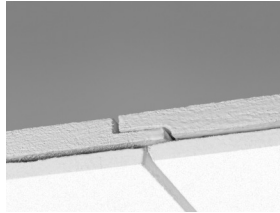
GAMME DE SYSTÈME



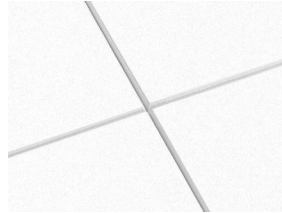
Taille, mm	600x600	1200x600
Direct	•	•
Épaisseur (ép)	20	20
Schéma de montage	M15	M15



Panneau Focus F



Coupe sur système Focus F



Système Focus F



Fixation avec vis

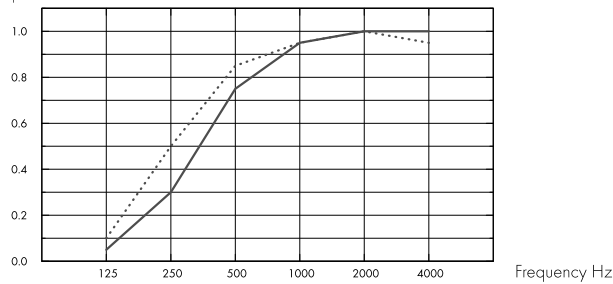
Acoustics



Absorption acoustique:

Résultats selon la norme EN ISO 354. Classification selon la norme EN ISO 11654, et valeurs estimatives du coefficient de réduction sonore NRC et de la moyenne d'absorption acoustique SAA selon la norme ASTM C 423.

α_p , Practical sound absorption coefficient



— Focus F 20 mm, 20 mm o.d.s.

····· Focus F 20 mm, 40 mm o.d.s.

o.d.s = overall depth of system

THK mm	o.d.s. mm	α_p , Practical sound absorption coefficient						α_w	Sound absorption class
		125 Hz	250 Hz	500 Hz	1000 Hz	2000 Hz	4000 Hz		
20	20	0.05	0.30	0.75	0.95	1.00	1.00	0.60	C
20	40	0.10	0.50	0.85	0.95	1.00	0.95	0.80	B

THK mm	o.d.s. mm	NRC	SAA
20	20	0.75	0.76
20	40	0.85	0.82

Qualité de l'air intérieur



Cert/Label

Eurofins Indoor Air Comfort®

IAC Gold

Etiquetage Sanitaire

A+



Cradle to Cradle Certified®



This product is Cradle to Cradle Certified® at Bronze level (version 4.0).



Material Health

This product has received a C2C Certified Material Health Certificate™ at the Silver level (standard version 4.0). The C2C Certified Material Health Certificate™ is a verification of the health and safety of a product's composition using the Material Health requirements of the Cradle-to-Cradle Certified Product Standard.



Aptitude à l'énergie minière-ECO / Certification ecobau



- Bien approprié pour Minergie-ECO • Correspond à la 2ème priorité des ecoCFC/ecoDevis



Empreinte environnementale

	kg CO ₂ equiv/m ²	Etapes de cycle de vie A1 à C4 de l'EPD, en conformité avec ISO 14025 / EN 15804
Focus F	4,90	



Circularité

Minimum de contenu post-recyclé	59%
Recyclabilité	Totalement recyclable



Sécurité incendie

Pays	Fire standard	Classe
Europe	EN 13501-1	A2-s1,d0
Schweiz	EN 13501-1	Brandverhaltensgruppe RF1

La laine de verre des panneaux est testée et classée comme non combustible selon la norme EN ISO 1182 / D.O.P. téléchargeable sur www.ecophon.ch



Résistance à l'humidité

Essais réalisés pour une classe C, humidité relative de 95% et température de 30°C, selon la norme EN 13964:2014



Rendement lumineux

White Frost, l'échantillon NCS le plus proche est le S 0500-N, 85% de réflexion lumineuse. Brillance < 1.



Entretien

Peut être épousseté ou dépoussiéré à l'aspirateur quotidiennement, et/ou nettoyé au chiffon humide une fois par semaine.



Accessibilité

Les dalles ne sont pas démontables.



Mise en oeuvre

Installation selon schémas de montage, guides d'installation et logiciels de dessin assisté. Pour la hauteur minimum de l'ensemble du système voir quantitatif. Pour un meilleur résultat la surface doit être lisse. Mais un résultat acceptable peut être réalisé sur des surfaces légèrement inégales. Si les surfaces sont très inégales - l'installation de profils (lattes de bois espacées uniformément) comme substrat pour les dalles est recommandée.



Poids du système

	kg/m ²	L'information sur le poids est indicative et sujette à variations.
Focus F	2,3	



Propriétés mécaniques

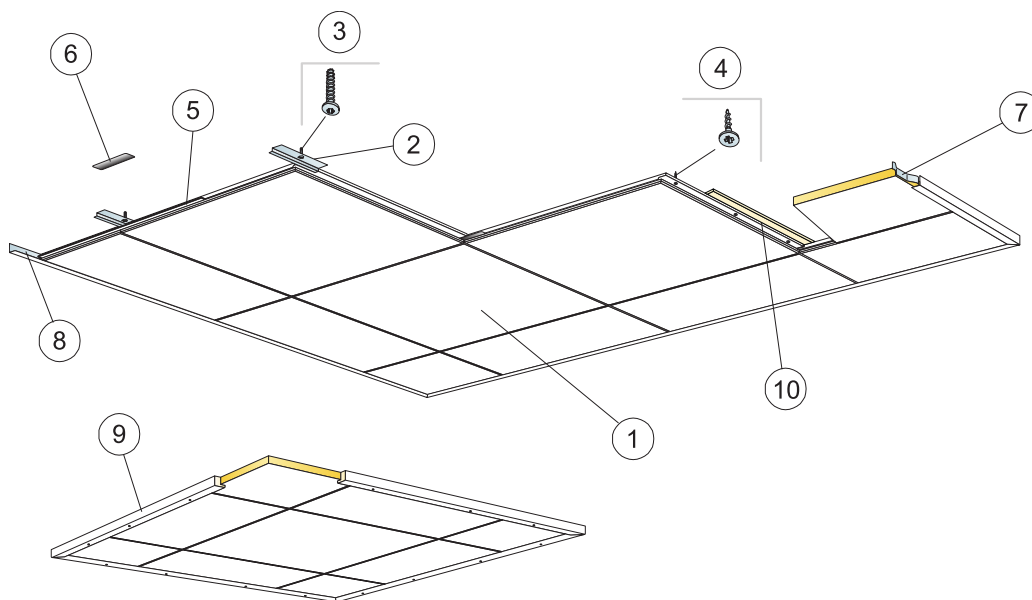
Toute charge additionnelle doit être supportée par la dalle béton



CE

Tous les plafonds Ecophon sont marqués CE selon la norme Européenne harmonisée EN13964:2014, et la performance individuelle du produit (Absorption acoustique, Réaction au feu, tenue mécanique, émission) est déclarée dans la Déclaration de Performance (DoP)

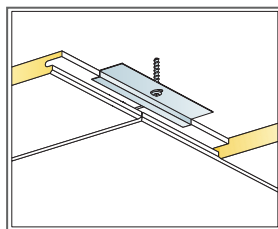
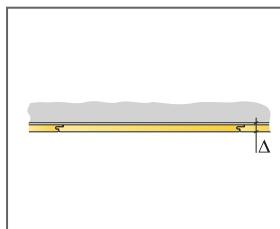
SCHÉMA DE MONTAGE (M15) POUR ECOPHON FOCUS F



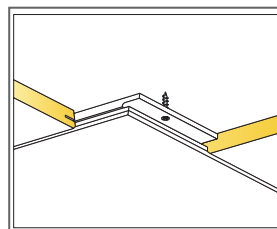
© Ecophon Group

QUANTITÉS SPÉCIFIQUES (HORS CHUTES)

	Taille, mm	
	600x600	1200x600
1 Focus F	2,8/m ²	1,4/m ²
2 Platine de fixation directe Connect F, installée tous les 600 mm (pour béton)	2,8/m ²	2,8/m ²
3 Vis de fixation Connect 0703, installée tous les 600 mm (pour béton)	2,8/m ²	2,8/m ²
4 Vis Connect F (pour plâtre ou tasseau)	8,3/m ²	7/m ²
5 Languette F Connect 0160, L=600 mm	2,8/m ²	1,4/m ²
6 Languette Connect 0219, L=150 mm	2,8/m ²	1,4/m ²
7 Ecarteur à ressort Connect	1/panel in the last row	2/panel in the last row
8 Cornière de rive Connect (fixée tous 300 mm)	Cf. calepinage	
9 Utilisation pour un montage de plafond flottant : Coulisse de rive bois Connect 2561, L=2500 mm (fixée tous les 500 mm max.)	Cf. calepinage	
10 Tasseau installé tous les 600 mm (300 mm avec un isolant thermique en partie supérieure) avec vis fixées le long du tasseau	Cf. calepinage	
Δ Hauteur minimale de construction hors tout: 20 mm	-	-
δ Hauteur minimale de démontabilité : Le système n'est pas démontable	-	-



Installation sur support béton



Installation sur plaques de plâtre ou bois

Taille, mm	Charge	Capacité de maximale utile charge minimale
600x600x20	-	-
1200x600x20	-	-

Charge appliquée/Surcharge admissible

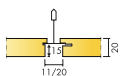
Ecophon Focus™ Lp

Ecophon Focus™ Lp est un système de plafond à ossatures semi-encastrées pour mettre en évidence la direction principale d'une pièce. Entre deux dalles, on distingue un joint large dans le sens de la longueur de la pièce et un joint plus étroit dans le sens de la largeur de la pièce. Le système est constitué de dalles de plafond standard Focus Lp et de dalles techniques Focus Lp.

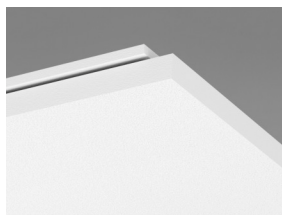


Kuopio Courthouse, Finland

GAMME DE SYSTÈME



Taille, mm	600x150	600x300	600x600	1200x150	1200x300	1200x600	XL 1800x600
T24	•	•	•	•	•	•	•
Épaisseur (ép)	20	20	20	20	20	20	20
Schéma de montage	M391	M390, M391	M390, M391	M391	M390, M391	M390, M391	M392



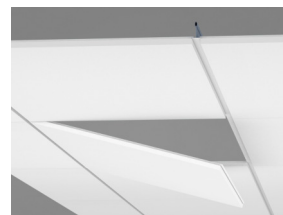
Ecophon Focus Lp.



Coupe sur système Focus Lp et porteur T24 Connect



Système Focus Lp.



Démontage du panneau.

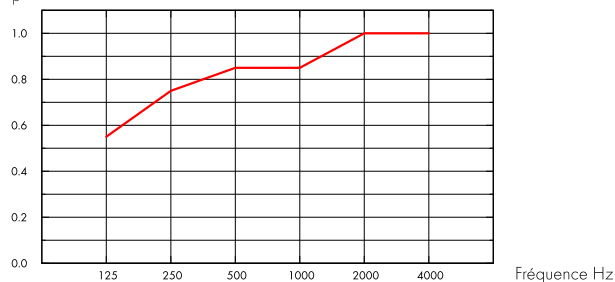
Acoustics



Absorption acoustique:

Résultats selon la norme EN ISO 354. Classification selon la norme EN ISO 11654, et valeurs estimatives du coefficient de réduction sonore NRC et de la moyenne d'absorption acoustique SAA selon la norme ASTM C 423.

α_p , Coefficient d'absorption pratique



— Focus Lp 20 mm, 200 mm o.d.s.
o.d.s = overall depth of system

THK mm	o.d.s. mm	α_p , Practical sound absorption coefficient						α_w	Sound absorption class
		125 Hz	250 Hz	500 Hz	1000 Hz	2000 Hz	4000 Hz		
20	200	0.55	0.75	0.85	0.85	1.00	1.00	0.90	A

THK mm	o.d.s. mm	NRC	SAA
20	200	0.85	0.87
20	400	0.80	0.82

ép mm	AC(1.5)	D_{nfw}	CAC dB
	Classe d'absorption acoustique, ASTM E1111, ASTM E1110	Isolément acoustique latéral pondéré standard, ISO 10848-2	Classe d'atténuation acoustique du plafond, ASTM 1414, ASTM E413
20	180	24	25

Qualité de l'air intérieur



Cert/Label

Eurofins Indoor Air Comfort®

IAC Gold



Etiquetage Sanitaire

A+



Cradle to Cradle Certified®

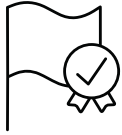


This product is Cradle to Cradle Certified® at Bronze level (version 4.0).



Material Health

This product has received a C2C Certified Material Health Certificate™ at the Silver level (standard version 4.0). The C2C Certified Material Health Certificate™ is a verification of the health and safety of a product's composition using the Material Health requirements of the Cradle-to-Cradle Certified Product Standard.



Aptitude à l'énergie minière-ECO / Certification ecobau



• Bien approprié pour Minergie-ECO • Correspond à la 2ème priorité des ecoCFC/ecoDevis



Empreinte environnementale

kg CO ₂ equiv/m ²		Etapas de cycle de vie A1 à C4 de l'EPD, en conformité avec ISO 14025 / EN 15804
Focus Ip	4,66	



Circularité

Minimum post-consumer recycled content	57%
Recyclability	Fully recyclable



Sécurité incendie

Pays	Fire standard	Classe
Europe	EN 13501-1	A2-s1,d0
Schweiz	EN 13501-1	Brandverhaltensgruppe RF1

La laine de verre des panneaux est testée et classée comme non combustible selon la norme EN ISO 1182 / D.O.P. téléchargeable sur www.ecophon.ch



Résistance à l'humidité

Essais réalisés pour une classe C, humidité relative de 95% et température de 30°C, selon la norme EN 13964:2014



Rendement lumineux

White Frost, l'échantillon NCS le plus proche est le S 0500-N, 85% de réflexion lumineuse. Brillance < 1.



Entretien

Peut être épousseté ou dépoussiéré à l'aspirateur quotidiennement, et/ou nettoyé au chiffon humide une fois par semaine.



Accessibilité

Les dalles sont facilement démontables. Hauteur minimum de démontabilité selon les schémas de montage.



Mise en oeuvre

Installation selon schémas de montage, guides d'installation et logiciels de dessin assisté. Pour la hauteur minimum de l'ensemble du système voir quantitatif. Les systèmes ne sont pas recommandés pour des pièces de petites dimensions (2x2m²). Les plafonds avec une grande quantité d'intégrations nécessitent une planification minutieuse de conception et de mise en oeuvre.



Poids du système

	kg/m ²
Focus Ip	2,4
Focus Ip + Connect grid system	3,4

L'information sur le poids est indicative et sujette à variations.



Propriétés mécaniques

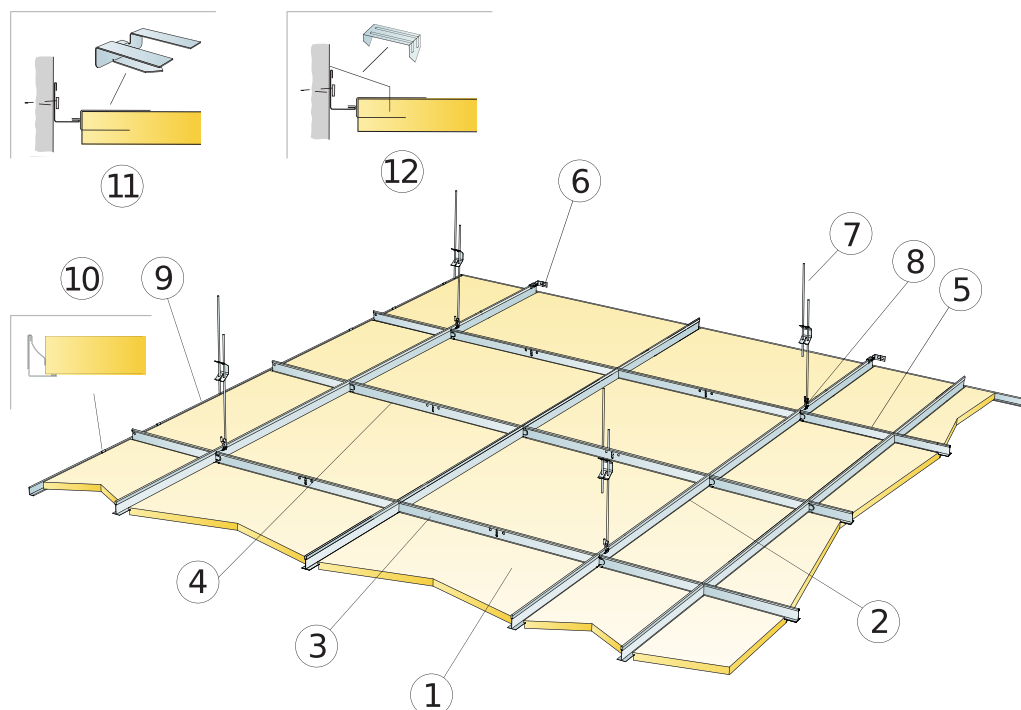
Concernant la charge et les conditions de surcharge du système, voir les tableaux sous les schémas de montage correspondants, ou consulter sur le site, la fiche produit : onglet "propriétés techniques", rubrique "propriétés mécaniques". Pour les dalles techniques installées selon le schéma M279 puis M391 (Oct17) la capacité de charge admissible est de 70 N pour chaque porteur par 1200 mm. Cela donne une capacité de charge de 140 N pour une charge uniformément répartie sur deux porteurs



CE

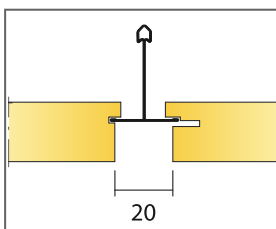
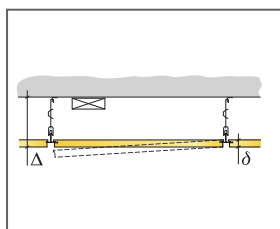
Tous les plafonds Ecophon sont marqués CE selon la norme Européenne harmonisée EN13964:2014, et la performance individuelle du produit (Absorption acoustique, Réaction au feu, tenue mécanique, émission) est déclarée dans la Déclaration de Performance (DoP)

SCHÉMA DE MONTAGE (M390) POUR ECOPHON FOCUS LP

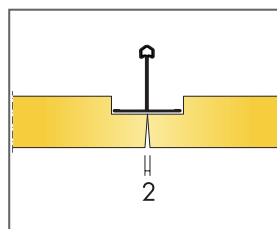


QUANTITÉS SPÉCIFIQUES (HORS CHUTES)

	Taille, mm			
	600x300	600x600	1200x300	1200x600
1 Focus Lp	5,6/m ²	2,8/m ²	2,8/m ²	1,4/m ²
2 Connect porteur T24, installé tous les 1200 mm (distance maximum du mur 600 mm)	0,9m/m ²	0,9m/m ²	0,9m/m ²	0,9m/m ²
3 Entretoise Connect, L= 1200 mm	3,4m/m ²	1,7m/m ²	3,4m/m ²	1,7m/m ²
4 Connect Entretoise T24, L=600 mm	-	0,9m/m ²	-	-
5 Connect Entretoise T24, L=300 mm	0,9m/m ²	-	-	-
6 Equerre de fixation murale Connect pour profils T	1/suspended row of Main runner			
7 Suspente réglable installée tous les 1200 mm (Distance max. du mur 600 mm)	0,7/m ²	0,7/m ²	0,7/m ²	0,7/m ²
8 Clip de suspension Connect (ne pas utiliser en piscine)	0,7/m ²	0,7/m ²	0,7/m ²	0,7/m ²
9 Cornière de rive Connect (fixée tous 300 mm)	Cf. calepinage			
10 Connect clip ressort pour cornière	2 pce/dalle de rive			
11 Clip de support DG 20 Connect 0547	2per perimeter tile, cut on the long side 2per perimeter tile, cut on the long side 3per perimeter tile, cut on the long side 3per perimeter tile, cut on the long side			
12 Clip de support Connect pour panneau de rive	1/300-400mm pour chaque dalle coupée			
Δ Hauteur minimale de construction hors tout : 115 mm	-	-	-	-
δ Hauteur minimale de démontabilité : 20 mm	-	-	-	-
Pour l'intégration de luminaires dans les panneaux, utiliser Profils de renfort Connect	-	-	-	-



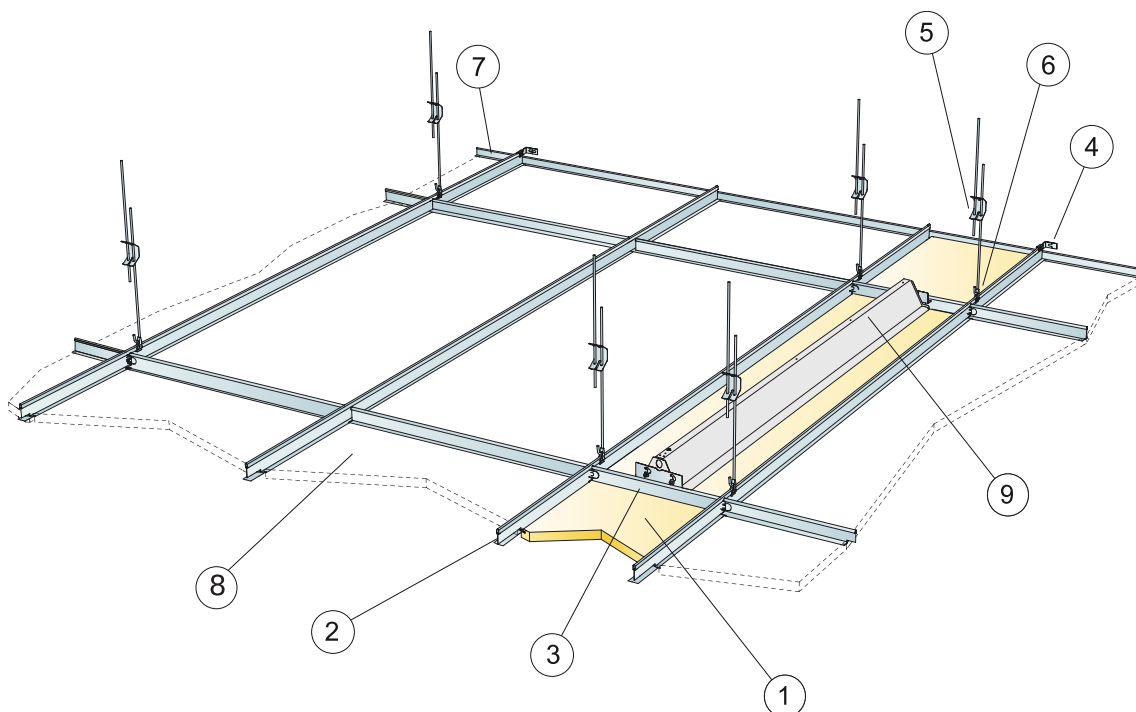
Distance entre les bords des dalles Focus Lp et des dalles techniques



Taille, mm	Charge maximale utile	Capacité de charge minimale
600x300x20	30	160
600x600x20	30	160
1200x300x20	30	160
1200x600x20	30	160

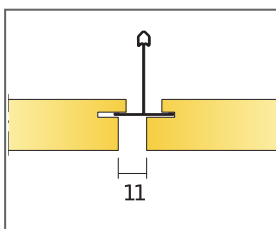
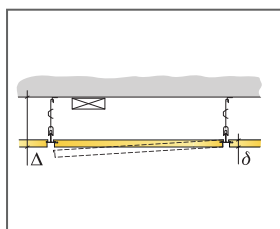
Charge appliquée/Surcharge admissible

SCHÉMA DE MONTAGE (M391) POUR ECOPHON FOCUS LP DALLE TECHNIQUE

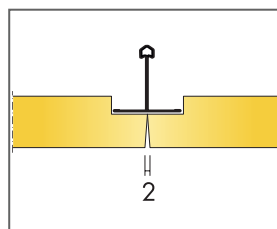


QUANTITÉS SPÉCIFIQUES (HORS CHUTES)

	Taille, mm					
	600x150	600x300	600x600	1200x150	1200x300	1200x600
1 Dalle technique Focus Lp	11,1/m ²	5,6/m ²	2,8/m ²	5,6/m ²	2,8/m ²	1,4/m ²
2 Profil porteur T24 Connect	6,7m/m ²	3,35m/m ²	1,7m/m ²	6,7m/m ²	3,35m/m ²	1,7m/m ²
3 Connect Entretoise T24, L=150/300/600 mm	1,7m/m ²	1,7m/m ²	1,7m/m ²	0,85m/m ²	0,85m/m ²	0,85m/m ²
4 Équerre de fixation murale Connect pour profils T	1/suspended row of Main runner					
5 Suspente réglable installée tous les 1200 mm (Distance max. du mur 600 mm)	5,6/m ²	2,8/m ²	1,4/m ²	5,6/m ²	2,8/m ²	1,4/m ²
6 Clip de suspension Connect	5,6/m ²	2,8/m ²	1,4/m ²	5,6/m ²	2,8/m ²	1,4/m ²
7 Cornière de rive Connect (fixée tous 300 mm)	Cf. calepinage					
8 Focus Lp (plafond adjacent)	-	-	-	-	-	-
9 Ecophon Line Lp	-	-	-	-	-	-
Δ Hauteur minimale de construction hors tout : 105 mm (190 mm avec Connect connecteur pour écarteur)	-	-	-	-	-	-
δ Hauteur minimale de démontabilité : 20 mm	-	-	-	-	-	-
Pour l'intégration de luminaires dans les panneaux, utiliser Profils de renfort Connect	-	-	-	-	-	-
Hauteur minimale de construction hors tout : 135 mm	-	-	-	-	-	-
Pour intégration d'un luminaire continu, de largeur < 300 mm, utiliser un connecteur Connect pour écarteur, hauteur maxi 75 mm	-	-	-	-	-	-



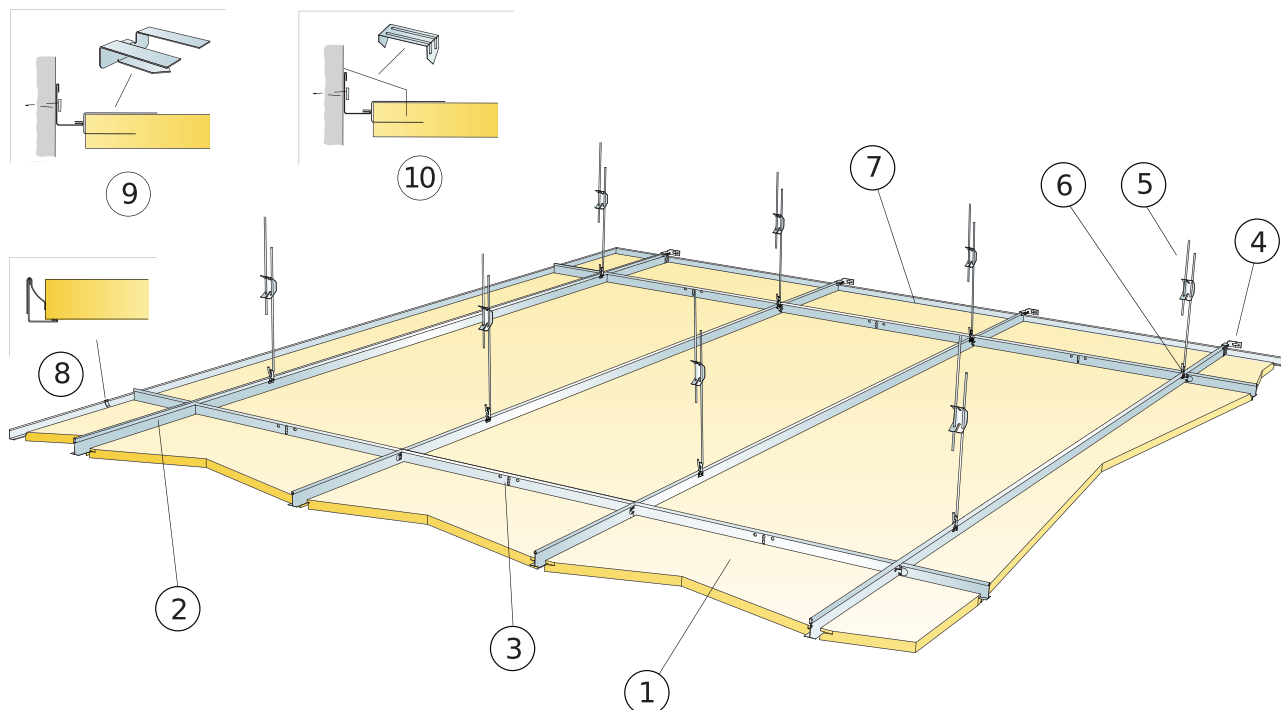
Distance entre les bords des dalles Focus Lp et les dalles techniques



Taille, mm	Charge maximale utile	Capacité de charge minimale
600x150x20	50	160
600x300x20	50	160
600x600x20	50	160
1200x150x20	50	160
1200x300x20	50	160
1200x600x20	50	160

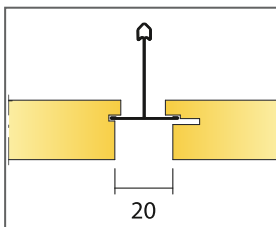
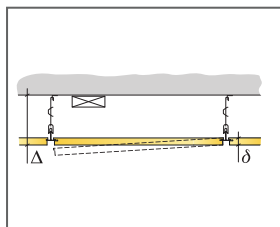
Charge appliquée/Surcharge admissible

SCHÉMA DE MONTAGE (M392) POUR ECOPHON FOCUS LP XL

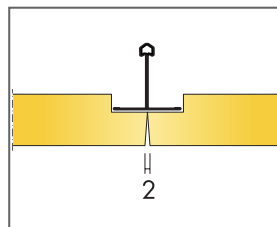


QUANTITÉS SPÉCIFIQUES (HORS CHUTES)

	Taille, mm
	1800x600
1 Focus Lp	0,95/m ²
2 Profil porteur T24 Connect , installé tous les 600 mm	1,7m/m ²
3 Entretoise Connect, L= 600 mm	0,6m/m ²
4 Equerre de fixation murale Connect pour profils T	1/suspended row of Main runner
5 Suspente réglable Connect, installée tous les 1500 mm (Distance max. du mur 450 mm)	1,1/m ²
6 Clip de suspension Connect (ne pas utiliser en piscine)	0,7/m ²
7 Cornière de rive Connect (fixée tous 300 mm)	Cf. calepinage
8 Connect clip ressort pour cornière	3pce/dalle de rive
9 Clip de support DG 20 Connect 0547	4per perimeter tile, cut on the long side
10 Clip de support Connect pour panneau de rive	1/300-400mm pour chaque dalle coupée
Δ Hauteur minimale de construction hors tout : 115 mm	
δ Hauteur minimale de démontabilité : 20 mm	
Pour l'intégration de luminaires dans les panneaux, utiliser Profils de renfort Connect	



Distance entre les bords des dalles Focus Lp et des dalles techniques

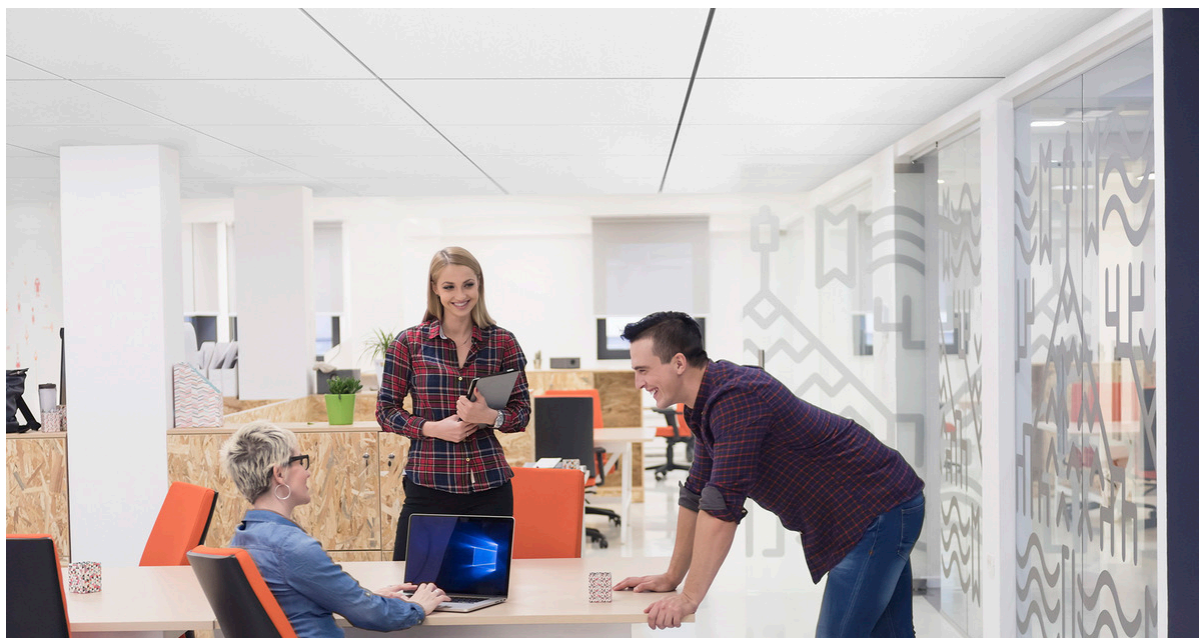


Taille, mm	Charge	Capacité de maximale utile charge minimale
1800x600x20	50	160

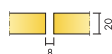
Charge appliquée/Surcharge admissible

Ecophon Focus™ SQ

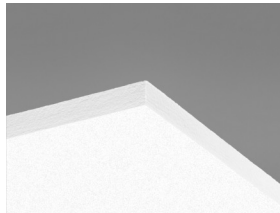
Ecophon Focus™ SQ se colle directement sous le support. Le système est installé avec un espace entre chaque dalle, formant ainsi un plafond d'apparence lisse. Pour les applications où la profondeur totale minimale possible du système est requise, en raison d'un espace limité ou pour une autre raison.



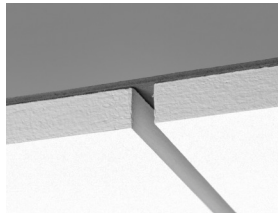
GAMME DE SYSTÈME



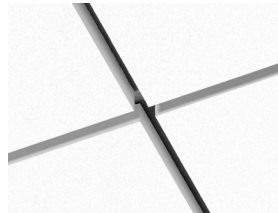
Taille, mm	600x600	1200x600
Direct	•	•
Epaisseur (ép)	20	20
Schéma de montage	M107	M107



Panneau Focus SQ



Coupe sur système Focus SQ



Système Focus SQ

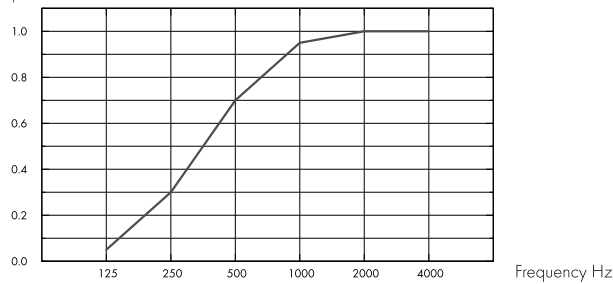
Acoustics



Absorption acoustique:

Résultats selon la norme EN ISO 354. Classification selon la norme EN ISO 11654, et valeurs estimatives du coefficient de réduction sonore NRC et de la moyenne d'absorption acoustique SAA selon la norme ASTM C 423.

α_p , Practical sound absorption coefficient



– Focus SQ 20 mm, 23 mm o.d.s.
o.d.s = overall depth of system

THK mm	o.d.s. mm	α_p , Practical sound absorption coefficient						α_w	Sound absorption class
		125 Hz	250 Hz	500 Hz	1000 Hz	2000 Hz	4000 Hz		
20	23	0.05	0.30	0.70	0.95	1.00	1.00	0.60	C

THK mm	o.d.s. mm	NRC	SAA
20	23	0.75	0.75

ép mm	AC(1.5)	
	Classe d'absorption acoustique, ASTM E1111, ASTM E1110	
20	190	

Qualité de l'air intérieur



Cert/Label

Eurofins Indoor Air Comfort®

IAC Gold



Étiquetage Sanitaire

A+



Cradle to Cradle Certified®

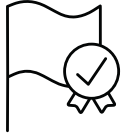


This product is Cradle to Cradle Certified® at Bronze level (version 4.0).



Material Health

This product has received a C2C Certified Material Health Certificate™ at the Silver level (standard version 4.0). The C2C Certified Material Health Certificate™ is a verification of the health and safety of a product's composition using the Material



Aptitude à l'énergie minière-ECO / Certification ecobau



- Bien approprié pour Minergie-ECO • Correspond à la 2ème priorité des ecoCFC/ecoDevis



Empreinte environnementale

kg CO ₂ equiv/m ²	
Focus SQ	4,88

Etapes de cycle de vie A1 à C4 de l'EPD, en conformité avec ISO 14025 / EN 15804



Circularité

Minimum post-consumer recycled content	57%
Recyclability	Fully recyclable



Sécurité incendie

Pays	Fire standard	Classe
Europe	EN 13501-1	A2-s1,d0
Schweiz	EN 13501-1	Brandverhaltensgruppe RF1

La laine de verre des panneaux est testée et classée comme non combustible selon la norme EN ISO 1182 / D.O.P. téléchargeable sur www.ecophon.ch



Résistance à l'humidité

Essais réalisés pour une classe C, humidité relative de 95% et température de 30°C, selon la norme EN 13964:2014



Rendement lumineux

White Frost, l'échantillon NCS le plus proche est le S 0500-N, 85% de réflexion lumineuse. Brillance < 1.



Entretien

Peut être épousseté ou dépolssiéré à l'aspirateur quotidiennement, et/ou nettoyé au chiffon humide une fois par semaine.



Accessibilité

Les dalles ne sont pas démontables.



Mise en oeuvre

Installation selon schémas de montage, guides d'installation et logiciels de dessin assisté. Pour la hauteur minimum de l'ensemble du système voir quantitatif. Les surfaces fournies doivent avoir une résistance suffisante de charge imposée par les dalles. En cas de doute, faire un test de collage. La surface doit toujours être propre, sèche et lisse. Un résultat acceptable pourrait être réalisé sur des surfaces légèrement inégales.



Poids du système

	kg/m ²
Focus SQ	2,4

L'information sur le poids est indicative et sujette à variations.



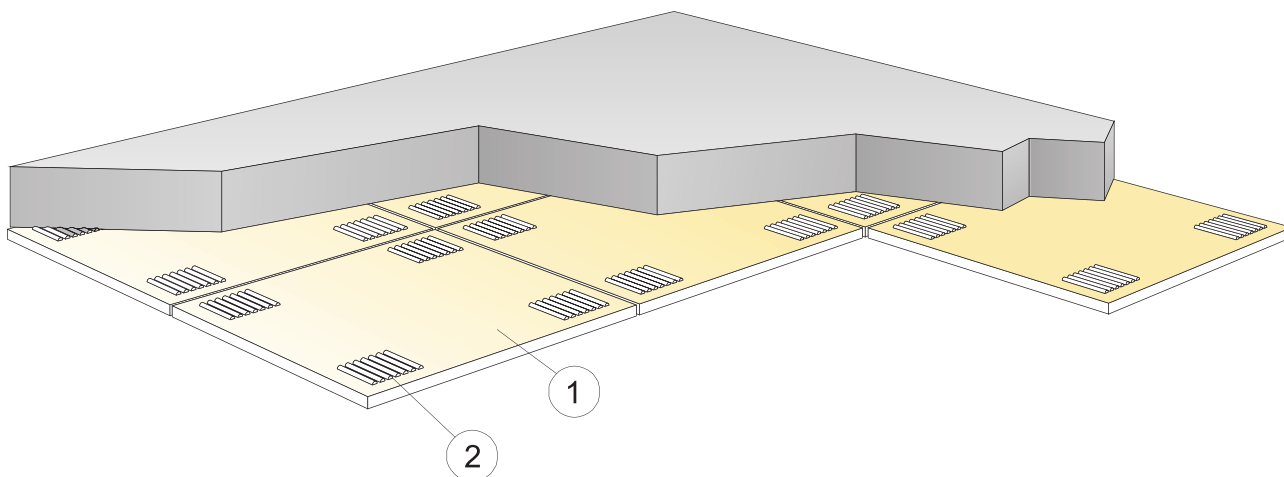
Propriétés mécaniques

Toute charge additionnelle doit être supportée par la dalle béton



CE

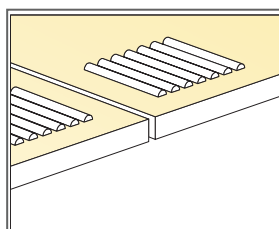
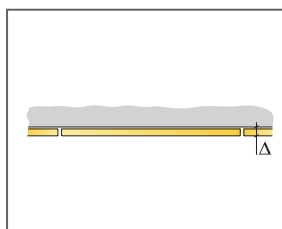
Tous les plafonds Ecophon sont marqués CE selon la norme Européenne harmonisée EN13964:2014, et la performance individuelle du produit (Absorption acoustique, Réaction au feu, tenue mécanique, émission) est déclarée dans la Déclaration de Performance (DoP)



© Ecophon Group

QUANTITÉS SPÉCIFIQUES (HORS CHUTES)

	Taille, mm	
	600x600	1200x600
1 Focus SQ	2,8/m ²	1,4/m ²
2 Colle acoustique Connect (0,25 l/m ² - 0,4 l/m ² selon les conditions de pose)	Cf. calepinage	
Utiliser la spatule Connect pour appliquer la colle.	-	-
Δ Hauteur minimale de démontabilité : 23 mm.	-	-
δ Hauteur minimale de démontabilité : Le système n'est pas démontable	-	-
Les bords visibles doivent être peints en cas de découpe.	-	-
* Taille du panneau 600x600 (592x592), 1200x600 (1192x592)	-	-



Application de la colle

Taille, mm	Charge maximale utile	Capacité de charge minimale
600x600x20	-	-
1200x600x20	-	-

Charge appliquée/Surcharge admissible

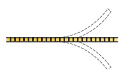
Ecophon Focus™ Flexiform A

Les panneaux Ecophon Focus™ Flexiform A sont livrés à plat et formés sur site sous forme concave ou convexe au moyen de profils spéciaux. Idéal pour créer des surfaces avec des courbures spéciales, ou si les dimensions des installations au-dessus du plafond suspendu ne peuvent pas être prises en compte.

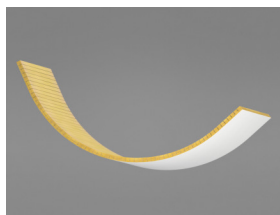


Mięjska Sala Widowiskowo-Sportowa, Keplno, Poland

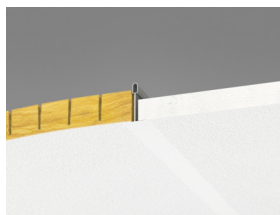
GAMME DE SYSTÈME



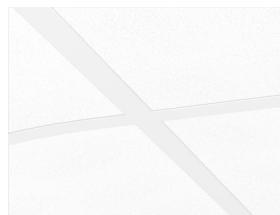
Taille, mm	1200x600	1600x600	2000x600	2400x600
T24	•	•	•	•
Épaisseur (ép)	30	30	30	30
Schéma de montage	M31, M31ec, M31ic	M31, M31ec, M31ic	M31, M31ec, M31ic	M31, M31ec, M31ic



Panneau Focus Flexiform A



Coupe sur système Focus Flexiform A sur ossature Connect T24



Système Focus Flexiform A

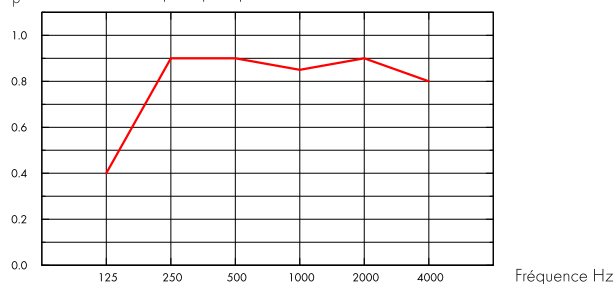
Acoustics



Absorption acoustique:

Résultats selon la norme EN ISO 354. Classification selon la norme EN ISO 11654, et valeurs estimatives du coefficient de réduction sonore NRC et de la moyenne d'absorption acoustique SAA selon la norme ASTM C 423.

α_p , Coefficient d'absorption pratique



— Focus Flexiform A 30 mm, 200 mm o.d.s.
o.d.s = overall depth of system

THK mm	o.d.s. mm	α_p , Practical sound absorption coefficient						α_w	Sound absorption class
		125 Hz	250 Hz	500 Hz	1000 Hz	2000 Hz	4000 Hz		
30	200	0.40	0.90	0.90	0.85	0.90	0.80	0.90	A

ép mm	D_{nfw}		CAC dB	
	Isolement acoustique latéral pondéré standard, ISO 10848-2		Classe d'atténuation acoustique du plafond, ASTM 1414, ASTM E413	
20	24		25	

Qualité de l'air intérieur



Cert/Label
Eurofins Indoor Air Comfort®
Etiquetage Sanitaire

IAC Gold

A+



Aptitude à l'énergie minière-ECO / Certification ecobau



• Bien approprié pour Minergie-ECO • Correspond à la 2ème priorité des ecoCFC/ecoDevis



Empreinte environnementale

	kg CO ₂ equiv/m ²
Focus Flexiform A	3,1

Etapes de cycle de vie A1 à C4 de l'EPD, en conformité avec ISO 14025 / EN 15804



Circularité

Minimum post-consumer recycled content	39%
Recyclability	Fully recyclable



Sécurité incendie

Pays	Fire standard	Classe
Europe	EN 13501-1	A2-s1,d0
Schweiz	EN 13501-1	Brandverhaltensgruppe RF1

La laine de verre des panneaux est testée et classée comme non combustible selon la norme EN ISO 1182 / D.O.P. téléchargeable sur www.ecophon.ch



Résistance à l'humidité

Essais réalisés pour une classe C, humidité relative de 95% et température de 30°C, selon la norme EN 13964:2014



Rendement lumineux

White Frost, l'échantillon NCS le plus proche est le S 0500-N, 85% de réflexion lumineuse. Brillance < 1.



Entretien

Peut être épousseté ou dépolvérisé à l'aspirateur quotidiennement, et/ou nettoyé au chiffon humide une fois par semaine.



Accessibilité

Les dalles ne sont pas démontables.



Mise en oeuvre

Mise en œuvre selon les schémas de montage, guides d'installation et logiciels de dessin assisté. Les angles intérieurs et extérieurs sont recoupés sur place lors de l'installation. Des profils d'angle spécifiques sont disponibles.



Poids du système

	kg/m ²
Focus Flexiform A	1,4
Focus Flexiform A + Connect grid system	2,4

L'information sur le poids est indicative et sujette à variations.



Propriétés mécaniques

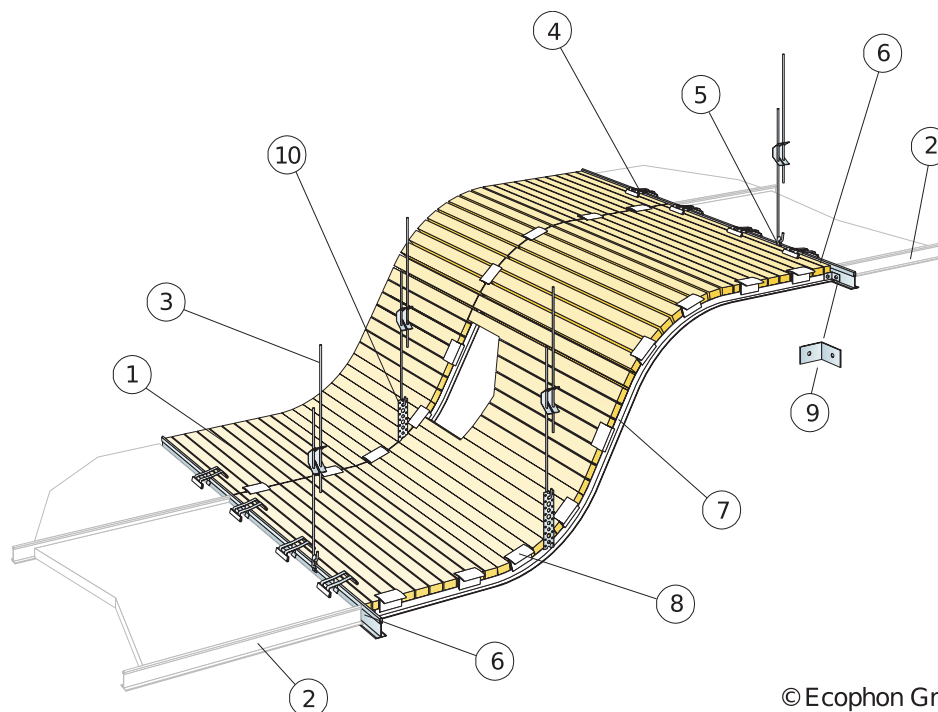
Toute charge additionnelle doit être supportée par la dalle béton



CE

Tous les plafonds Ecophon sont marqués CE selon la norme Européenne harmonisée EN13964:2014, et la performance individuelle du produit (Absorption acoustique, Réaction au feu, tenue mécanique, émission) est déclarée dans la Déclaration de Performance (DoP)

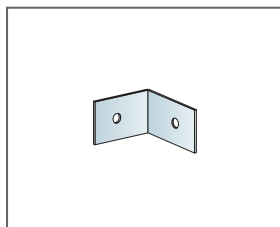
SCHÉMA DE MONTAGE (M31) POUR ECOPHON FOCUS FLEXIFORM A



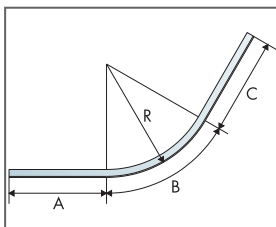
© Ecophon Group

QUANTITÉS SPÉCIFIQUES (HORS CHUTES)

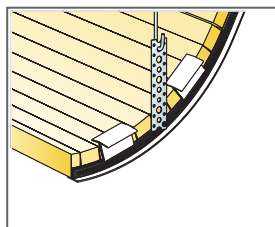
	Taille, mm			
	1200x600	1600x600	2000x600	2400x600
1 Focus Flexiform A	Cf. calepinage			
2 Entretoise Connect T24	Cf. calepinage			
3 Suspente réglable Connect, installée tous les 1200 mm du centre	Cf. calepinage			
4 Clip Connect 100/20	Cf. calepinage			
5 Clip de suspension Connect	Cf. calepinage			
6 Profil porteur T24 Connect	1,8m/m ²	-	-	-
7 Profil Flexiform Connect cintrée à la demande, installé tous les 600 mm	Cf. calepinage			
8 Clip Flexiform Connect, fixé tous les 100-300 mm suivant le rayon de courbure	Cf. calepinage			
9 Equerre de fixation Connect	Cf. calepinage			
10 Bande métallique perforée (non fournie)	Cf. calepinage			
Entretoise Flexiform : Rayon de courbure (concave ou convexe) min 200 mm.	-	-	-	-
Longueur de l'entretoise Flexiform: max 2400 mm. Si le profil mesure plus d'1 m de long, il faut le suspendre en son milieu avec une suspente intermédiaire.	-	-	-	-



Connect équerre d'angle



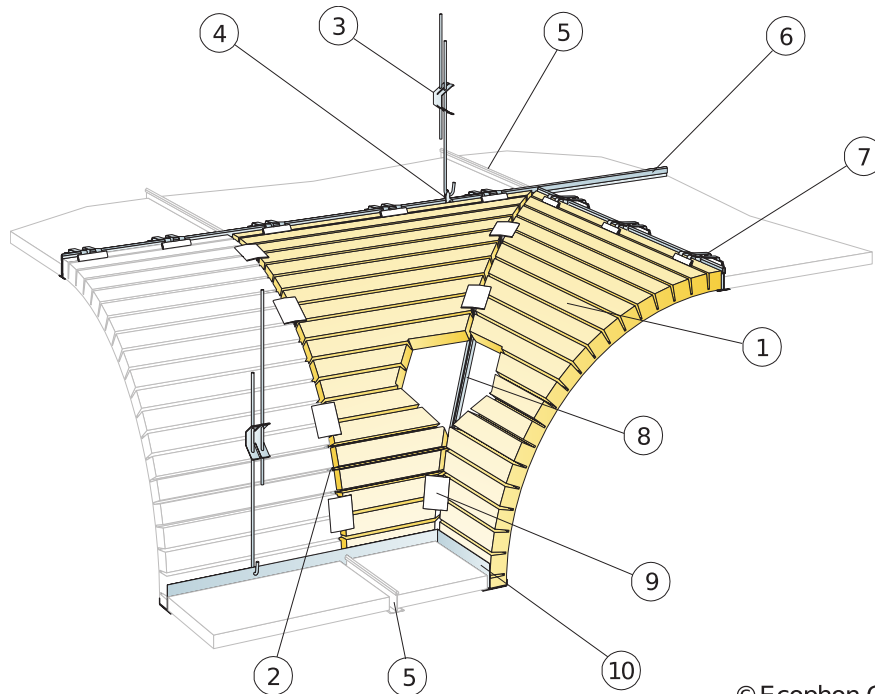
Exemple avec dimensions de profil Flexiform



Suspension avec bande métallique

Taille, mm	Charge maximale utile	Capacité de charge minimale
1200x600x30	0	160
1600x600x30	0	160
2000x600x30	0	160
2400x600x30	0	160

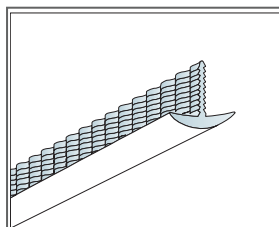
Charge appliquée/Surcharge admissible



© Ecophon Group

QUANTITÉS SPÉCIFIQUES (HORS CHUTES)

	Taille, mm			
	1200x600	1600x600	2000x600	2400x600
1 Focus Flexiform A	Cf. calepinage			
2 Profil Flexiform Connect cintrée à la demande, installé tous les 600 mm	Cf. calepinage			
3 Suspente réglable Connect, installée tous les 1200 mm du centre	Cf. calepinage			
4 Clip de suspension Connect	Cf. calepinage			
5 Entretoise Connect T24	Cf. calepinage			
6 Profil porteur T24 Connect	1,8m/m ²	-	-	-
7 Clip Connect 100/20	Cf. calepinage			
8 Entretoise d'angle extérieur Connect 0500	Cf. calepinage			
9 Clip Flexiform Connect, fixé tous les 100-300 mm suivant le rayon de courbure	Cf. calepinage			
10 Profil de raccord F Connect 0889	Cf. calepinage			
Entretoise Flexiform : Rayon de courbure (concave ou convexe) min 200 mm.	-	-	-	-
Longueur de l'entretoise Flexiform: max 2400 mm. Si le profil mesure plus d'1 m de long, il faut le suspendre en son milieu avec une suspente intermédiaire.	-	-	-	-

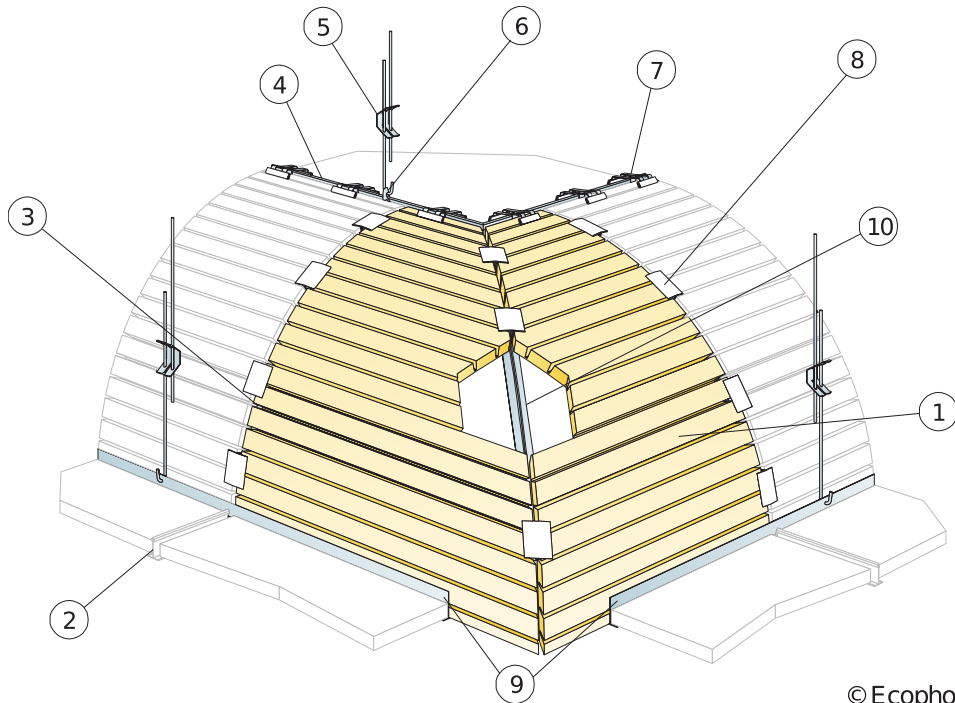


Profil pour angle externe

Taille, mm	Charge maximale utile	Capacité de charge minimale
1200x600x30	0	160
1600x600x30	0	160
2000x600x30	0	160
2400x600x30	0	160

Charge appliquée/Surcharge admissible

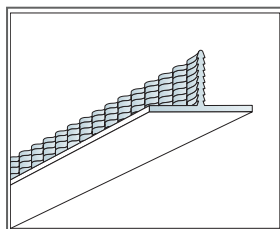
SCHÉMA DE MONTAGE ANGLE INTÉRIEUR (M31IC) POUR ECOPHON FOCUS FLEXIFORM A



© Ecophon Group

QUANTITÉS SPÉCIFIQUES (HORS CHUTES)

	Taille, mm			
	1200x600	1600x600	2000x600	2400x600
1 Focus Flexiform A	Cf. calepinage			
2 Entretoise Connect T24	Cf. calepinage			
3 Profil Flexiform Connect cintrée à la demande, installé tous les 600 mm	Cf. calepinage			
4 Profil porteur T24 Connect	1,8m/m ²	-	-	-
5 Suspente réglable Connect, installée tous les 1200 mm du centre	Cf. calepinage			
6 Clip de suspension Connect	Cf. calepinage			
7 Clip Connect 100/20	Cf. calepinage			
8 Clip Flexiform Connect, fixé tous les 100-300 mm suivant le rayon de courbure	Cf. calepinage			
9 Profil de raccord F Connect 0889	Cf. calepinage			
10 Profil Flexiform Connect cintrée à la demande, installé tous les 600 mm	Cf. calepinage			
Entretoise Flexiform : Rayon de courbure (concave ou convexe) min 200 mm.	-	-	-	-
Longueur de l'entretoise Flexiform: max 2400 mm. Si le profil mesure plus d'1 m de long, il faut le suspendre en son milieu avec une suspente intermédiaire.	-	-	-	-



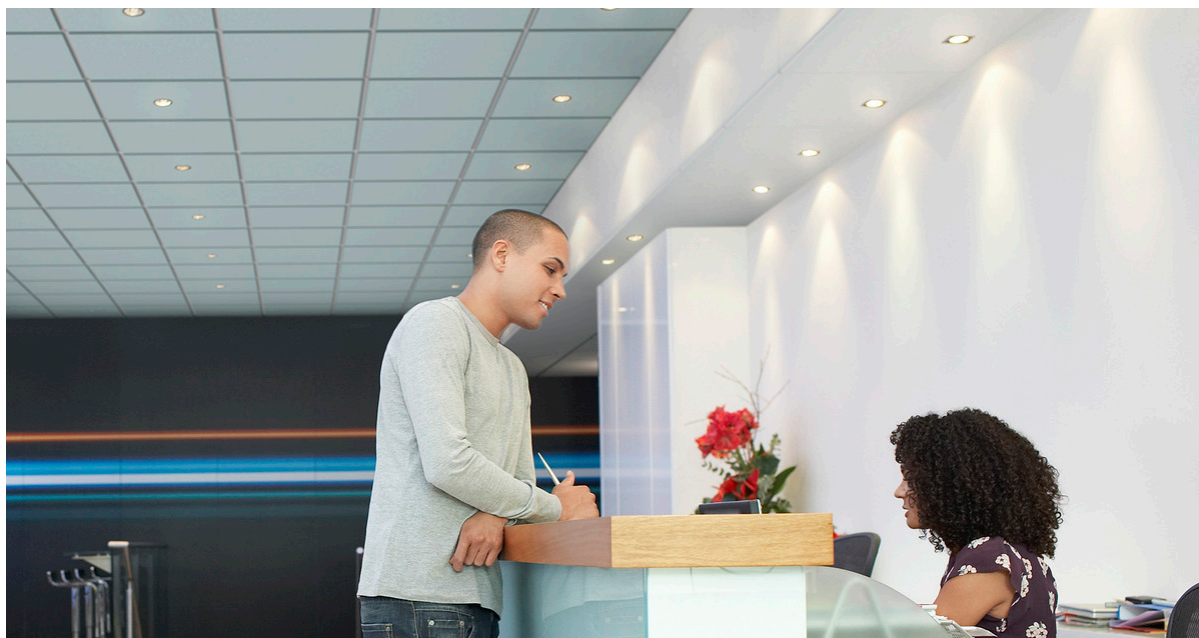
Profil pour angle interne

Taille, mm	Charge maximale utile	Capacité de charge minimale
1200x600x30	0	160
1600x600x30	0	160
2000x600x30	0	160
2400x600x30	0	160

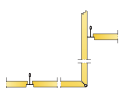
Charge appliquée/Surcharge admissible

Ecophon Focus™ Fixiform E

Ecophon Focus™ Fixiform E est utilisé pour créer des transitions distinctes entre différents niveaux du plafond, soit pour accueillir diverses installations de service dans le plénum, soit pour structurer la pièce. Les panneaux sont livrés à plat et pliés à 90 degrés sur site avant l'installation.



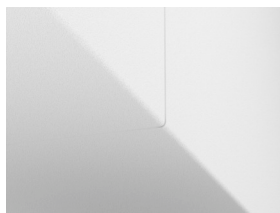
GAMME DE SYSTÈME



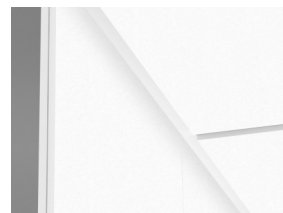
Taille, mm	1200x600
T24	•
Epaisseur (ép)	20
Schéma de montage	M276



Panneau Focus Fixiform



Détail du pliage du système Focus Fixiform

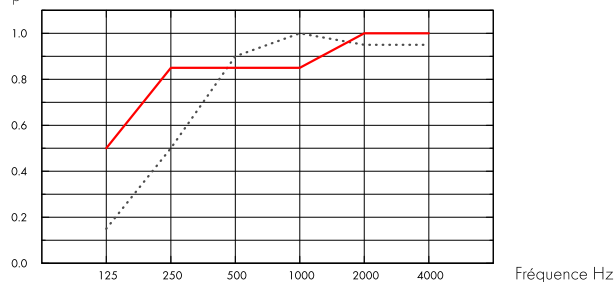


Acoustics

Absorption acoustique:

Résultats selon la norme EN ISO 354. Classification selon la norme EN ISO 11654, et valeurs estimatives du coefficient de réduction sonore NRC et de la moyenne d'absorption acoustique SAA selon la norme ASTM C 423.

α_p , Coefficient d'absorption pratique



..... Focus Fixiform E 20 mm, 60 mm o.d.s.
 — Focus Fixiform E 20 mm, 200 mm o.d.s.
 o.d.s = overall depth of system

THK mm	o.d.s. mm	α_p , Practical sound absorption coefficient						α_w	Sound absorption class
		125 Hz	250 Hz	500 Hz	1000 Hz	2000 Hz	4000 Hz		
20	60	0.15	0.50	0.90	1.00	0.95	0.95	0.80	B
20	200	0.50	0.85	0.85	0.85	1.00	1.00	0.90	A

ép mm	D_{nfw}		CAC dB
	Isolement acoustique latéral pondéré standard, ISO 10848-2		Classe d'atténuation acoustique du plafond, ASTM 1414, ASTM E413
20	24		25



Qualité de l'air intérieur

Cert/Label

Eurofins Indoor Air Comfort®

Etiquetage Sanitaire

IAC Gold

A+



Aptitude à l'énergie minière-ECO / Certification ecobau



• Bien approprié pour Minergie-ECO • Correspond à la 2ème priorité des ecoCFC/ecoDevis



Circularité

Minimum post-consumer recycled content	57%
Recyclability	



Sécurité incendie

Pays	Fire standard	Classe
Europe	EN 13501-1	A2-s1,d0
Schweiz	EN 13501-1	Brandverhaltensgruppe RF1

La laine de verre des panneaux est testée et classée comme non combustible selon la norme EN ISO 1182 / D.O.P. téléchargeable sur www.ecophon.ch



Résistance à l'humidité

Essais réalisés pour une classe A, humidité relative de 70% et température de 25°C, selon la norme EN 13964:2014



Rendement lumineux

White Frost, l'échantillon NCS le plus proche est le S 0500-N, 85% de réflexion lumineuse. Brillance < 1.



Entretien

Peut être épousseté ou dépoussiéré à l'aspirateur quotidiennement, et/ou nettoyé au chiffon humide une fois par semaine.



Accessibilité

Les panneaux sont démontables par l'intermédiaire de dalles de plafonds plats



Poids du système

	kg/m ²
Focus Fixiform E	2,4
Focus Fixiform E + Connect grid system	3,3

L'information sur le poids est indicative et sujette à variations.



Mise en oeuvre

Mise en œuvre selon les schémas de montage, guides d'installation et logiciels de dessin assisté. Focus Fixiform E est livré avec tous les accessoires nécessaires à la mise en œuvre.



Propriétés mécaniques

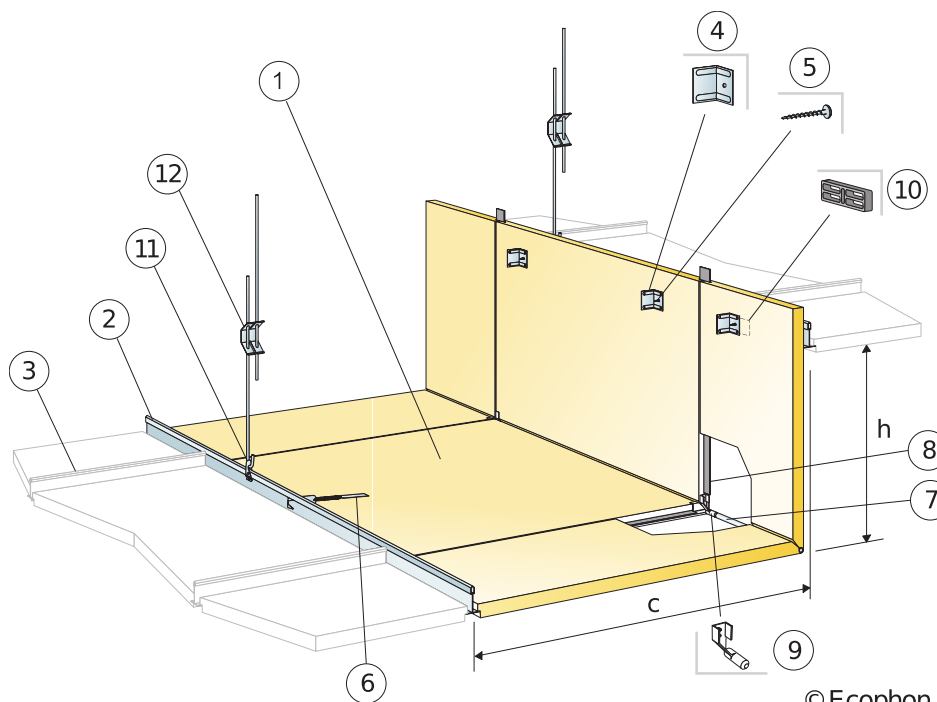
Toute charge additionnelle doit être supportée par la dalle béton



CE

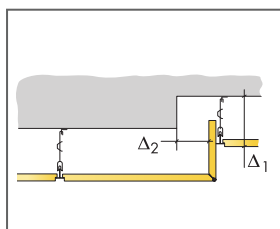
Tous les plafonds Ecophon sont marqués CE selon la norme Européenne harmonisée EN13964:2014, et la performance individuelle du produit (Absorption acoustique, Réaction au feu, tenue mécanique, émission) est déclarée dans la Déclaration de Performance (DoP)



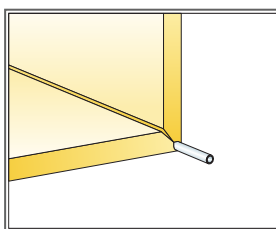


QUANTITÉS SPÉCIFIQUES (HORS CHUTES)

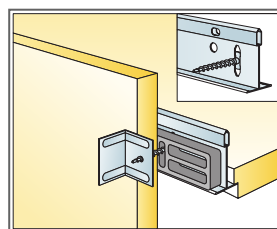
		Taille, mm
		1200x600
1	Focus Fixiform E (kit)	Cf. calepinage
2	Profil porteur T24 Connect	1,8m/m ²
3	Entretoise Connect T24	Cf. calepinage
4	Equerre de fixation pour Fixiform (fournie dans le kit)	-
5	Vis pour Fixiform L = 50mm (fournie dans le kit)	-
6	Crochet Connect (fourni dans le kit Fixiform)	-
7	Barre de renfort (fournie dans le kit Fixiform)	-
8	Langnette Connect F (fournie dans le kit Fixiform)	-
9	Cheville pour barre de renfort (fournie dans le kit Fixiform)	-
10	Câble (fournie)	-
11	Clip de suspension Connect	1 pcs/hanger
12	Suspente réglable Connect tous les 600 mm au changement de niveau	1,4/m ²
Δ Hauteur totale mini du système : Δ1=160 mm et Δ2=80 mm entre dalle et retombée béton		-
δ Hauteur minimale de démontabilité : les panneaux ne sont pas démontables		-
Dimension: c=600 mm, h<530 mm		-



Hauteur totale de construction (voir tableau 'quantitatif')



Le pli est renforcé par une barre en aluminium



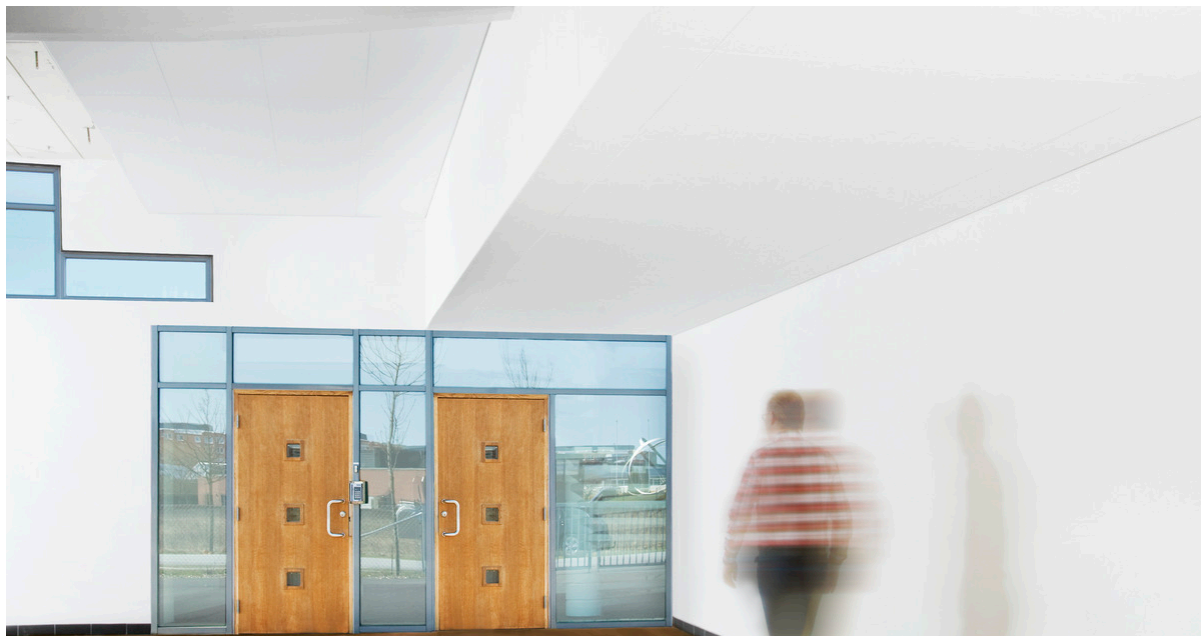
Connection entre le plafond haut et le porteur

Taille, mm	Charge	Capacité de charge maximale utile charge minimale
1200x600x20	0	160

Charge appliquée/Surcharge admissible

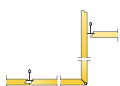
Ecophon Focus™ Fixiform Ds

Ecophon Focus™ Fixiform Ds est utilisé pour créer des transitions distinctes entre différents niveaux du plafond, soit pour accueillir diverses installations de service dans le plénum, soit pour structurer la pièce. Les panneaux sont livrés à plat et pliés à 90 degrés sur site avant l'installation.



Ecophon Head Office, Sweden

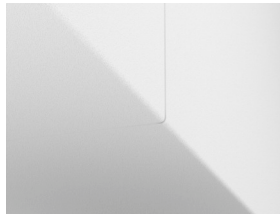
GAMME DE SYSTÈME



Taille, mm	1200x600	XL 1500x600	XL 1900x600	XL 2300x600
T24	•	•	•	•
Epaisseur (ép)	20	20	20	20
Schéma de montage	M619	M620	M620	M620



Panneau Focus Fixiform



Détail du pliage du système Focus Fixiform

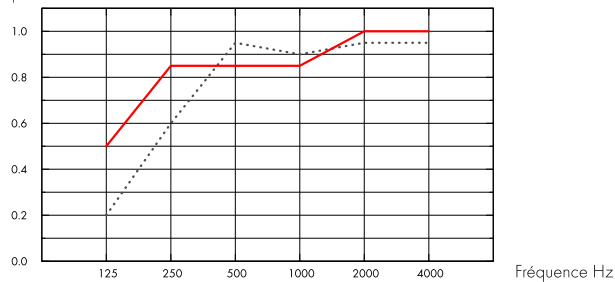


Acoustics

Absorption acoustique:

Résultats selon la norme EN ISO 354. Classification selon la norme EN ISO 11654.

α_p , Coefficient d'absorption pratique



... Focus Fixiform Ds 20 mm, 75 mm o.d.s.
 — Focus Fixiform Ds 20 mm, 200 mm o.d.s.
 o.d.s = overall depth of system

THK mm	o.d.s. mm	α_p , Practical sound absorption coefficient						α_w	Sound absorption class
		125 Hz	250 Hz	500 Hz	1000 Hz	2000 Hz	4000 Hz		
20	75	0.20	0.60	0.95	0.90	0.95	0.95	0.90	A
20	200	0.50	0.85	0.85	0.85	1.00	1.00	0.90	A

ép mm	D_{nfw}		CAC dB
	Isolement acoustique latéral pondéré standard, ISO 10848-2		Classe d'atténuation acoustique du plafond, ASTM 1414, ASTM E413
20	24		25



Qualité de l'air intérieur

Cert/Label	
Eurofins Indoor Air Comfort®	IAC Gold
Etiquetage Sanitaire	A+



Circularité

Minimum post-consumer recycled content	54%
Recyclability	Fully recyclable





Sécurité incendie

Pays	Fire standard	Classe
Europe	EN 13501-1	A2-s1,d0
Schweiz	EN 13501-1	Brandverhaltensgruppe RF1

La laine de verre des panneaux est testée et classée comme non combustible selon la norme EN ISO 1182 / D.O.P. téléchargeable sur www.ecophon.ch



Résistance à l'humidité

Essais réalisés pour une classe A, humidité relative de 70% et température de 25°C, selon la norme EN 13964:2014



Rendement lumineux

White Frost, l'échantillon NCS le plus proche est le S 0500-N, 85% de réflexion lumineuse. Brillance < 1.



Entretien

Peut être épousseté ou dépoussiéré à l'aspirateur quotidiennement, et/ou nettoyé au chiffon humide une fois par semaine.



Accessibilité

Les panneaux sont démontables par l'intermédiaire de dalles de plafonds plats



Mise en oeuvre

Installé selon les schémas d'installation, guides d'installation et dessin assisté. Focus Fixiform Ds est livré avec les accessoires de fixation.



Poids du système

	kg/m ²
Focus Fixiform Ds	2,4
Focus Fixiform Ds + Connect grid system	3,3

L'information sur le poids est indicative et sujette à variations.



Propriétés mécaniques

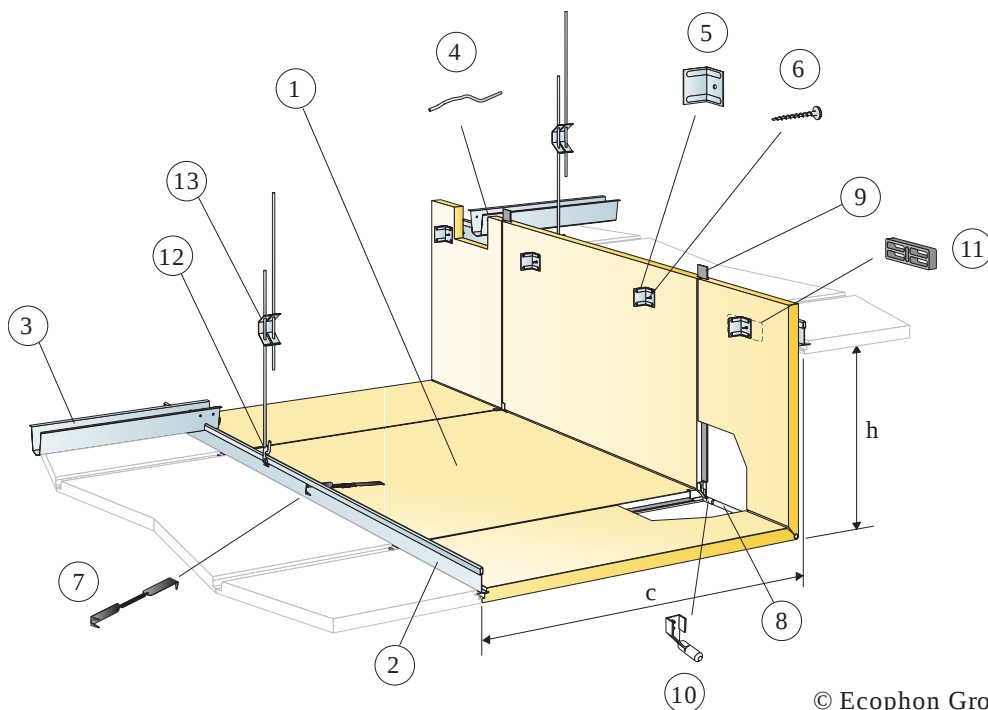
Toute charge additionnelle doit être supportée par la dalle béton



CE

Tous les plafonds Ecophon sont marqués CE selon la norme Européenne harmonisée EN13964:2014, et la performance individuelle du produit (Absorption acoustique, Réaction au feu, tenue mécanique, émission) est déclarée dans la Déclaration de Performance (DoP)

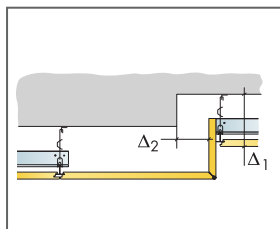
SCHÉMA DE MONTAGE (M619) POUR ECOPHON FOCUS FIXIFORM DS. INSTALLATION SUSPENDUE



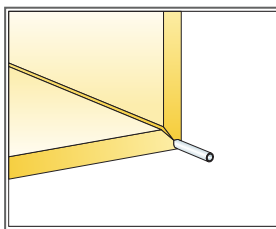
© Ecophon Group

QUANTITÉS SPÉCIFIQUES (HORS CHUTES)

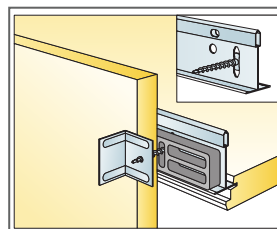
	Taille, mm
	1200x600
1 Focus Fixiform Ds kit	Cf. calepinage
2 Connect T24 Porteur PL	Cf. calepinage
3 Ecarteur D Connect, installé tous les 1500 mm (Distance max. du mur 300 mm)	Cf. calepinage
4 Ecarteur Connect tous les 1500mm (distance maxi du mur 300 mm)	Cf. calepinage
5 Equerre de fixation pour Fixiform (fournie dans le kit)	-
6 Vis pour Fixiform L = 50mm (fournie dans le kit)	-
7 Crochet Connect (fourni dans le kit Fixiform)	-
8 Barre de renfort (fournie)	-
9 Languette Connect F (fournie dans le kit Fixiform)	-
10 Cheville pour barre de renfort (fournie)	-
11 Câble (fournie)	-
12 Clip de suspension Connect	1 pcs/hanger
13 Suspente réglable Connect tous les 600 mm au changement de niveau	1,4/m ²
Δ Hauteur totale minimum du système: Δ1=165 mm et Δ2=80 mm entre dalle et retombée béton	-
δ Hauteur minimale de démontabilité : les panneaux ne sont pas démontables	-
Dimension: c=600 mm, h<530 mm	-



Voir quantitatif



Le pli est renforcé par une barre en aluminium

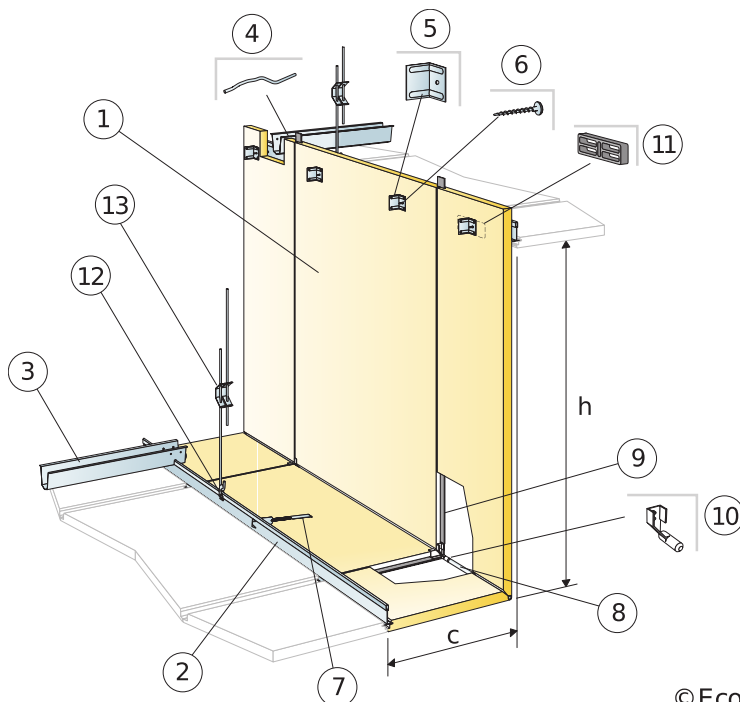


Connection entre le plafond haut et le porteur

Taille, mm	Charge	Capacité de maximale utile charge minimale
1200x600x20	0	160

Charge appliquée/Surcharge admissible

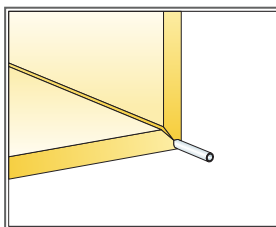
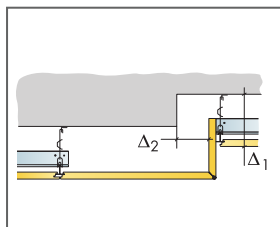
SCHÉMA DE MONTAGE (M620) POUR ECOPHON FOCUS FIXIFORM DS XL. INSTALLATION SUSPENDUE



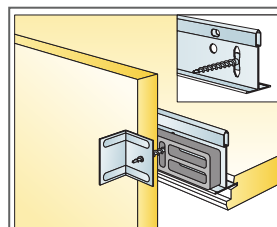
© Ecophon Group

QUANTITÉS SPÉCIFIQUES (HORS CHUTES)

	Taille, mm		
	1500x600	1900x600	2300x600
1 Focus Fixiform Ds XL kit	Cf. calepinage		
2 Connect T24 Porteur PL	Cf. calepinage		
3 Ecarteur D Connect, installé tous les 1500 mm (Distance max. du mur 300 mm)	Cf. calepinage		
4 Ecarteur Connect tous les 1500mm (distance maxi du mur 300 mm)	Cf. calepinage		
5 Equerre de fixation pour Fixiform (fournie dans le kit)	-	-	-
6 Vis pour Fixiform L = 50mm (fournie dans le kit)	-	-	-
7 Crochet Connect (fourni dans le kit Fixiform)	-	-	-
8 Barre de renfort (fournie dans le kit Fixiform)	-	-	-
9 Languette Connect F (fournie dans le kit Fixiform)	-	-	-
10 Cheville pour barre de renfort (fournie dans le kit Fixiform)	-	-	-
11 Câle (fournie)	-	-	-
12 Clip de suspension Connect	1 pcs/hanger	1 pcs/hanger	1 pcs/hanger
13 Suspente réglable Connect tous les 600 mm au changement de niveau	1,4/m ²	1,4/m ²	1,4/m ²
Δ Hauteur totale minimum du système: Δ1=165 mm et Δ2=80 mm entre dalle et retombee béton	-	-	-
δ Hauteur minimale de démontabilité : les panneaux ne sont pas démontables	-	-	-
Dimension: c=300 mm, h<1130 mm (XL 1500), h<1530 mm (XL 1900), h<1930 mm (XL 2300)	-	-	-



Le pli est renforcée par une bar en aluminium



Connection entre le plafond haut et l porteur

Taille, mm	Charge	Capacité de maximale utile charge minimale
1500x600x20	0	160
1900x600x20	0	160
2300x600x20	0	160

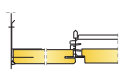
Charge appliquée/ Surcharge admissible

Ecophon Focus™ Frieze

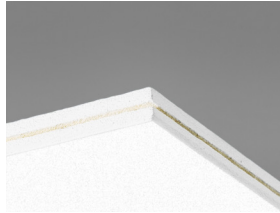
Ecophon Focus™ Frieze est disponible pour les bords Dg, Ds, A et E. Ce panneau peut être relié au mur sans cornière de rive apparente. Pour les applications favorisant une transition discrète entre le plafond et les murs.



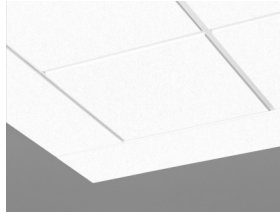
GAMME DE SYSTÈME



Taille, mm	2400x600
T24	•
Épaisseur (ép)	20
Schéma de montage	M110, M239



Panneaux Focus Frieze.



Ecophon Focus Frieze.

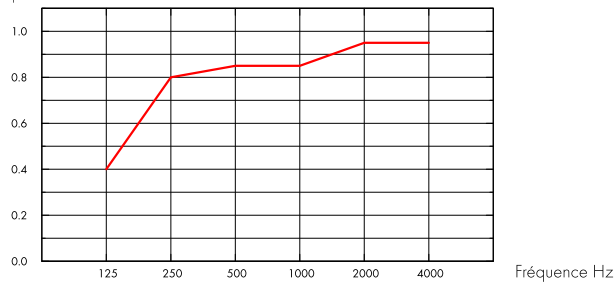
Acoustics



Absorption acoustique:

Résultats selon la norme EN ISO 354. Classification selon la norme EN ISO 11654, et valeurs estimatives du coefficient de réduction sonore NRC et de la moyenne d'absorption acoustique SAA selon la norme ASTM C 423.

α_p , Coefficient d'absorption pratique



— Focus Frieze 20 mm, 200 mm o.d.s.
o.d.s = overall depth of system

THK mm	o.d.s. mm	α_p , Practical sound absorption coefficient						α_w	Sound absorption class
		125 Hz	250 Hz	500 Hz	1000 Hz	2000 Hz	4000 Hz		
20	200	0.40	0.80	0.85	0.85	0.95	0.95	0.90	A

ép mm	AC(1.5)	D_{nfw}	CAC dB
	Classe d'absorption acoustique, ASTM E1111, ASTM E1110	Isolement acoustique latéral pondéré standard, ISO 10848-2	Classe d'atténuation acoustique du plafond, ASTM 1414, ASTM E413
20	190	24	25



Cradle to Cradle Certified®



This product is Cradle to Cradle Certified® at Bronze level (version 4.0).



Material Health

This product has received a C2C Certified Material Health Certificate™ at the Silver level (standard version 4.0). The C2C Certified Material Health Certificate™ is a verification of the health and safety of a product's composition using the Material Health requirements of the Cradle-to-Cradle Certified Product Standard.



Aptitude à l'énergie minière-ECO / Certification ecobau



• Bien approprié pour Minergie-ECO • Correspond à la 2ème priorité des ecoCFC/ecoDevis



Circularité

Minimum de contenu post-recyclé	59%
Recyclabilité	Totalement recyclable



Sécurité incendie

Pays	Fire standard	Classe
Europe	EN 13501-1	A2-s1,d0
Schweiz	EN 13501-1	Brandverhaltensgruppe RF1

La laine de verre des panneaux est testée et classée comme non combustible selon la norme EN ISO 1182 / D.O.P. téléchargeable sur www.ecophon.ch



Résistance à l'humidité

Essais réalisés pour une classe A, humidité relative de 70% et température de 25°C, selon la norme EN 13964:2014



Résistance à l'humidité

Essais réalisés pour une classe C, humidité relative de 95% et température de 30°C, selon la norme EN 13964:2014



Rendement lumineux

White Frost, l'échantillon NCS le plus proche est le S 0500-N, 85% de réflexion lumineuse. Brillance < 1.



Entretien

Peut être épousseté ou dépoussiéré à l'aspirateur quotidiennement, et/ou nettoyé au chiffon humide une fois par semaine.



Accessibilité

Les dalles ne sont pas démontables.



Mise en oeuvre

Mise en œuvre selon les schémas de montage, guides d'installation et logiciels de dessin assisté. Pour la hauteur minimum de l'ensemble du système voir quantitatif.



Poids du système

	kg/m ²
Focus Frieze	2,3
Focus Frieze + Connect grid system	3,3

L'information sur le poids est indicative et sujette à variations.



Propriétés mécaniques

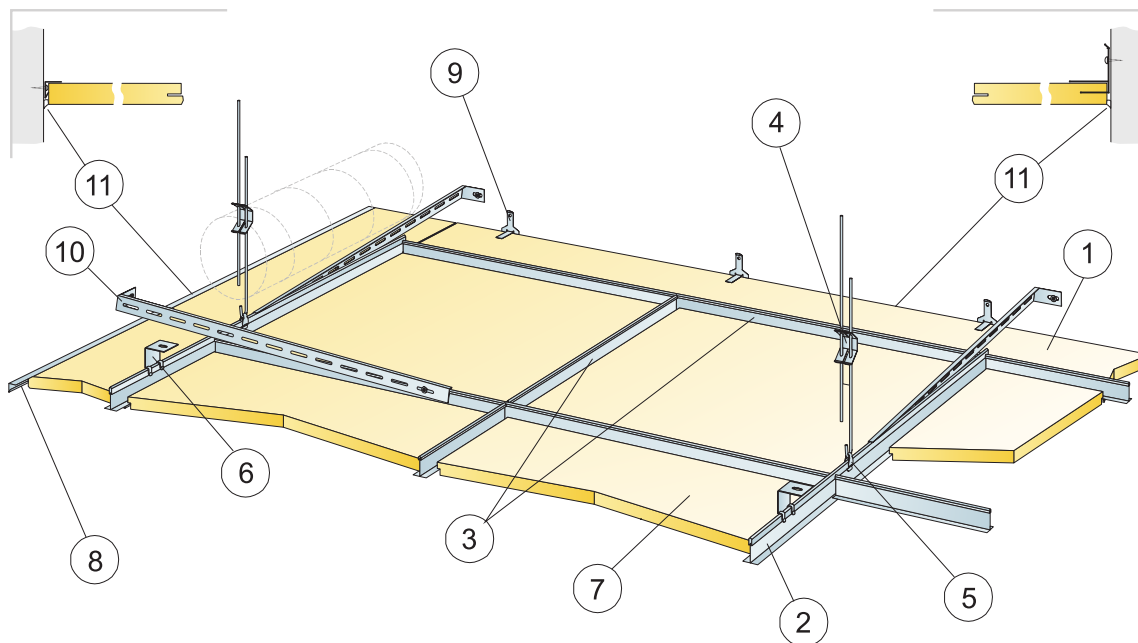
Concernant la charge et les conditions de surcharge du système, voir les tableaux sous les schémas de montage correspondants, ou consulter sur le site, la fiche produit : onglet "propriétés techniques", rubrique "propriétés mécaniques".



CE

Tous les plafonds Ecophon sont marqués CE selon la norme Européenne harmonisée EN13964:2014, et la performance individuelle du produit (Absorption acoustique, Réaction au feu, tenue mécanique, émission) est déclarée dans la Déclaration de Performance (DoP)

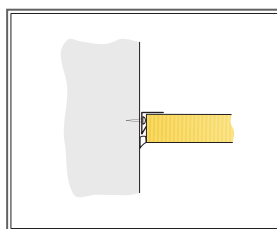
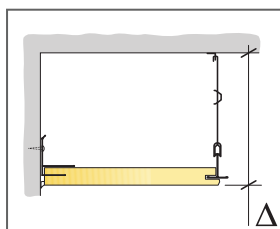
SCHÉMA DE MONTAGE M110 POUR FOCUS FRIEZE A/E



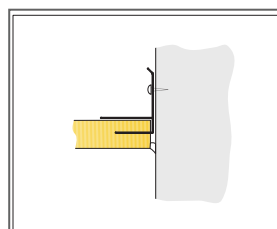
© Ecophon Group

QUANTITÉS SPÉCIFIQUES (HORS CHUTES)

	Taille, mm
	2400x600
1 Focus Frieze	Cf. calepinage
2 Profil porteur T24 Connect	-
3 Entretoise Connect T24, L=600 mm	Cf. calepinage
4 Suspente réglable Connect, installée tous les 1200 mm du centre	Cf. calepinage
5 Clip de suspension Connect	Cf. calepinage
6 Equerre de fixation directe Connect (Uniquement en combinaison avec Cornière Frieze)	Cf. calepinage
7 Focus A ou E	Cf. calepinage
8 Cornière de rive Connect Frieze 0562, fixée tous les 300 mm. Si cette solution est choisie sur deux murs opposés, il est recommandé d'utiliser des équerres murales pour stabiliser l'ossature du plafond.	Cf. calepinage
9 Equerre Frieze Connect 0043, installée tous les 500 mm. Hauteur minimum au dessus des panneaux 150 mm.	Cf. calepinage
10 Equerre de fixation murale, L = 700 mm, avec écarteur	Cf. calepinage
11 Joint acrylique (non fourni)	Cf. calepinage
Δ Hauteur minimale de construction hors tout : 60 mm avec fixation directe, 110 mm avec suspente réglable.	-
δ Hauteur minimale de démontabilité : Le système n'est pas démontable	-
Focus Frieze: Hauteur mini. De construction : 160 mm	-
Focus Frieze: Hauteur mini de démontabilité: le système n'est pas démontable	-
Ecophon Focus frieze : peut être coupé en deux si la largeur est inférieure à 300 mm	-



Panneau Frieze avec cornière de rive Frieze cachée

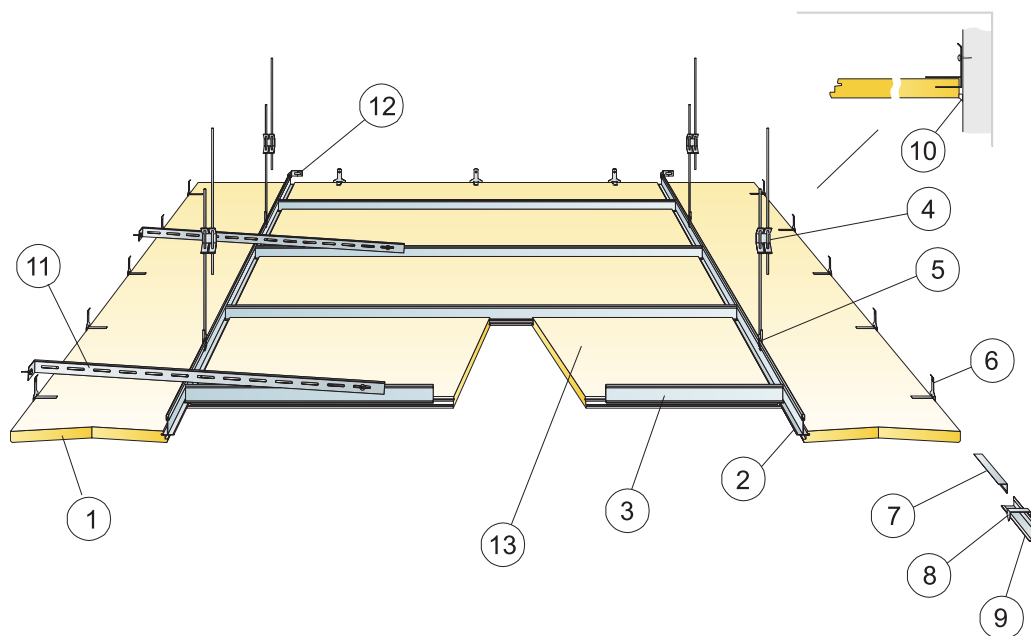


Frieze fixé avec équerres Connect Frieze cachées

Taille, mm	Charge	Capacité de maximale utile charge minimale
2400x600x20	0	160

Charge appliquée/Surcharge admissible cachées

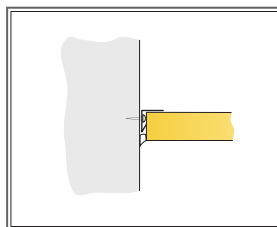
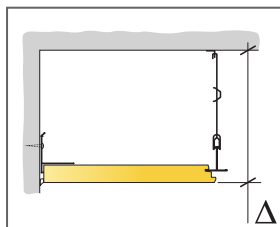
SCHÉMA DE MONTAGE (M239) POUR ECOPHON FOCUS FRIEZE DS/DG



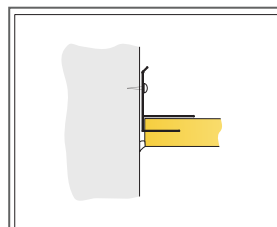
© Ecophon Group

QUANTITÉS SPÉCIFIQUES (HORS CHUTES)

	Taille, mm
	2400x600
1 Focus frieze Ds/Dg	Cf. calepinage
2 Profil porteur T24 Connect	-
3 Connect T24 Cross Tee L=600/1200/1800 alt. Main runner	Cf. calepinage
4 Suspente réglable Connect, installée tous les 1200 mm du centre	Cf. calepinage
5 Clip de suspension Connect	Cf. calepinage
6 Equerre Frieze Connect 0043, installée tous les 500 mm. Hauteur minimum au dessus des panneaux 150 mm.	Cf. calepinage
7 Cornière de rive Connect Frieze 0562, fixée tous les 300 mm.	Cf. calepinage
8 Clip de support Connect pour panneau de rive	1/300-400mm pour chaque dalle coupée
9 Connect Angle trim	Cf. calepinage
10 Joint acrylique (non fourni)	Cf. calepinage
11 Equerre de fixation murale, L = 700 mm, avec écarteur	Cf. calepinage
12 Equerre de fixation murale D Connect pour profil porteur	Cf. calepinage
13 Focus Ds ou Dg	Cf. calepinage
Δ Hauteur minimale de construction hors tout : 110 mm	-
δ Hauteur minimum de démontabilité : le système n'est pas démontable	-
Ecophon Focus frieze : peut être coupé en deux si la largeur est inférieure à 300 mm	-



Fixation avec cornière Frieze



Frieze avec équerre Connect Frieze cachée

Taille, mm	Charge	Capacité de maximale utile charge minimale
2400x600x20	0	160

Charge appliquée/Surcharge admissible

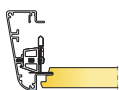
Ecophon Focus Edge™ 500

Ecophon Focus Edge™ 500 est un système de profil de finition utilisé en bordure des unités de plafond flottant, lorsque l'installation d'un plafond mur à mur n'est pas possible. Le système se compose de profils et d'angles qui forment un profil de finition bien pensé.

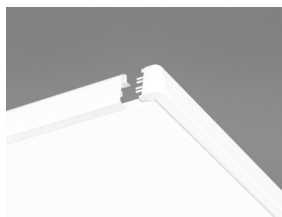


Pea Hein Building, Netherlands

GAMME DE SYSTÈME



Taille, mm	600x600	1200x600	1200x1200	1200x1200
T24	•	•	•	•
Épaisseur (ép)	20	20	20	25
Schéma de montage	M165, M210, M211	M165, M210, M211	M165, M210	M211



Profil Edge 500 en position pour Focus E



Acoustics

Ecophon Focus Edge 500 est un élément de finition. Pour les données acoustiques du système -se reporter au système de plafond correspondant (Focus Ds, Focus Dg ou Focus/Master E).



Circularité

Totalement recyclable.



Sécurité incendie

Pays	Classe
Europe	EN 13501-1 A1



Mise en oeuvre

Mise en œuvre selon les schémas de montage, guides d'installation et logiciels de dessin assisté. Pour la hauteur minimum de l'ensemble du système voir quantitatif.



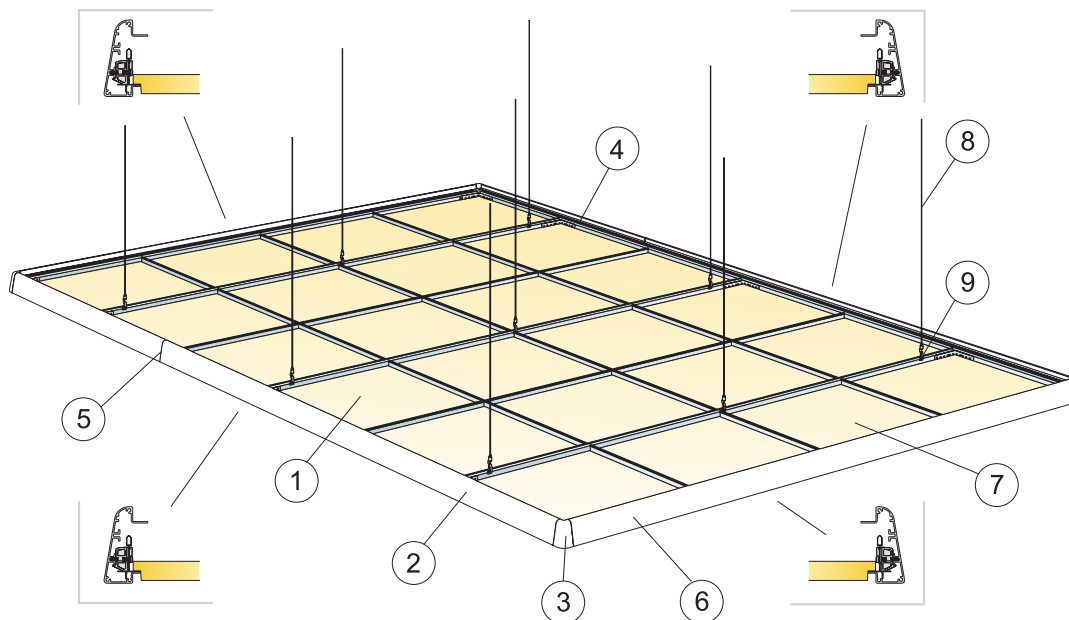
Propriétés mécaniques

Toute charge additionnelle doit être supportée par la dalle béton



CE

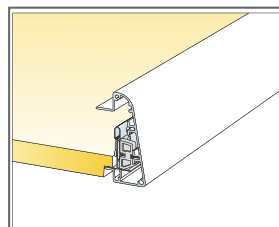
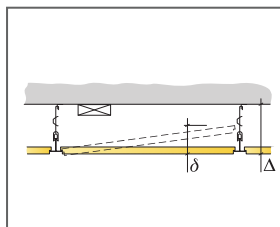
Tous les plafonds Ecophon sont marqués CE selon la norme Européenne harmonisée EN13964:2014, et la performance individuelle du produit (Absorption acoustique, Réaction au feu, tenue mécanique, émission) est déclarée dans la Déclaration de Performance (DoP)



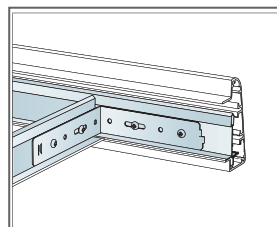
© Ecophon Group

QUANTITÉS SPÉCIFIQUES (HORS CHUTES)

	Taille, mm		
	600x600	1200x600	1200x1200
1 Focus E	2,8/m ²	1,4/m ²	0,7/m ²
2 Profil Connect Edge 500	Cf. calepinage		
3 Angle Connect Edge	Cf. calepinage		
4 Connect L-coupling	Cf. calepinage		
5 Pièce de jonction des profils et équerre de fixation, (voir le kit Edge pour plus de détails)	Cf. calepinage		
6 Connect Edge profile clip E	Cf. calepinage		
7 Focus E tile and Connect grid	Cf. calepinage		
8 Connect câble ajustable, isuspension tous les 1200 mm	Cf. calepinage		
9 Clip de suspension Connect	Cf. calepinage		
Connect Edge kit E: 18 vis pour fixation aux profils Connect Edge RTK 3,5x19, 4 équerres de fixation pour jonction, 1 clef 2 mm, 1 clef T10, Cf. calepinage 12 languettes, 24 vis RTK ST 3,5x9,5 (pour fixation aux profils Edge), 1 guide d'installation			
N'est pas inclus dans le kit : Connect L-coupling			
N'est pas inclus dans le kit : Vis de montage Connect BR pour L-coupling			
Δ Hauteur minimale de construction hors tout : 130 mm			
δ Hauteur mini. de démontabilité : voir Focus/Master E			



Jonction entre la dalle et le bord du profil

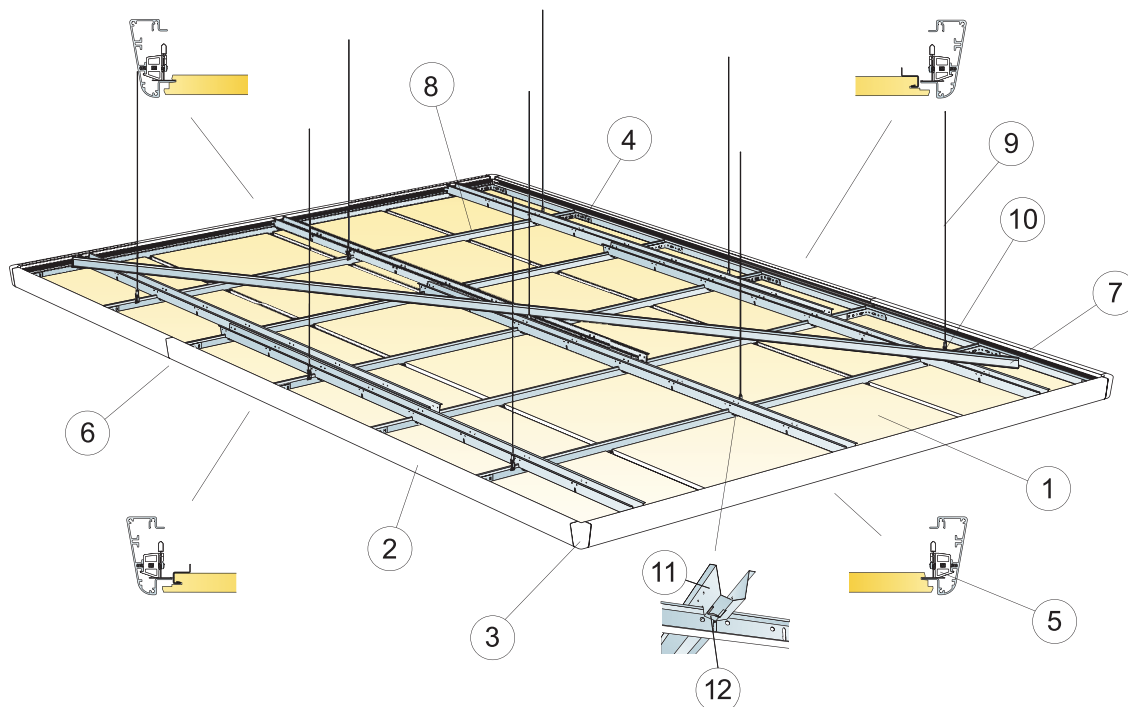


Connexion entre profil T24 et profil Edge

Taille, mm	Charge maximale utile	Capacité de charge minimale
600x600x20	50	160
1200x600x20	50	160
1200x1200x20	50	160

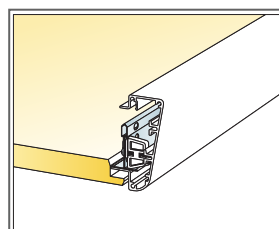
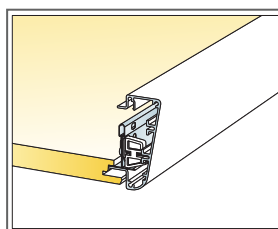
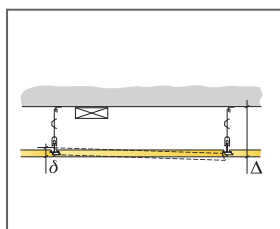
Charge appliquée/Surcharge admissible

SCHÉMA DE MONTAGE (M210) POUR FOCUS EDGE 500 INSTALLÉ AVEC FOCUS DS



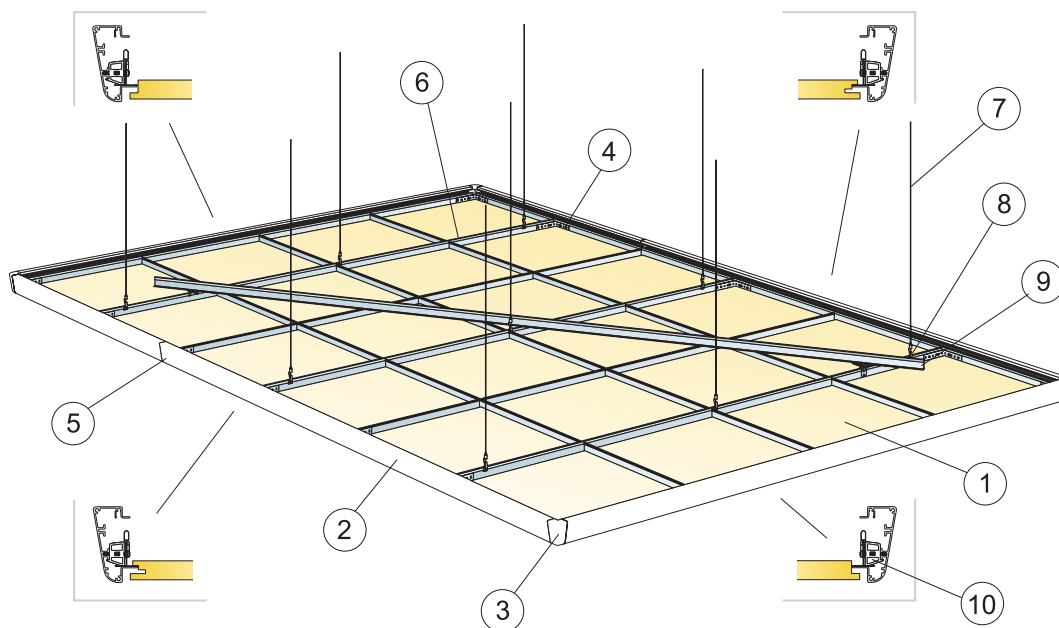
QUANTITÉS SPÉCIFIQUES (HORS CHUTES)

	Taille, mm		
	600x600	1200x600	1200x1200
1 Focus Ds	2,8/m ²	1,4/m ²	0,7/m ²
2 Profil Connect Edge 500	Cf. calepinage		
3 Angle Connect Edge 500	Cf. calepinage		
4 Connect L-coupling	Cf. calepinage		
5 Pièce de jonction des profils Connect, (118 pcs/kit inclus dans le kit Connect Edge Ds/Dg)	Cf. calepinage		
6 Pièce de jonction des profils et équerre de fixation, (voir le kit Edge pour plus de détails)	Cf. calepinage		
7 Profil porteur Connect pour l'ajustement et la stabilisation de l'ossature	Cf. calepinage		
8 Panneau Focus Ds (voir page système Focus Ds pour détails)	Cf. calepinage		
9 Connect câble ajustable, isuspension tous les 1200 mm	Cf. calepinage		
10 Clip de suspension Connect	Cf. calepinage		
11 Ecarteur Ds Connect	Cf. calepinage		
12 Clé Connect, une à chaque jonction entre porteur et écarteur	1,4/m ²	1,4/m ²	0,7/m ²
Connect Edge Kit Ds/Dg: 18 clips profil Edge Connect avec vis RTK 3,5x25, 4 équerres de fixation, 1 clé (2 mm), 1 clé T10, 12 tenons de Cf. calepinage guidage, 24 vis RTK ST 3,5x9,5 (pour visser dans profils), 2 guides d'installation			
N'est pas inclus dans le kit : Connect L-coupling			
N'est pas inclus dans le kit : Vis de montage Connect BR pour L-coupling			
Δ Hauteur Minimale de construction hors tout : 135 mm			
δ Hauteur minimale de démontabilité : 30 mm (50 mm pour 1200x1200)			



Taille, mm	Charge maximale utile	Capacité de charge minimale
600x600x20	50	160
1200x600x20	50	160
1200x1200x20	50	160

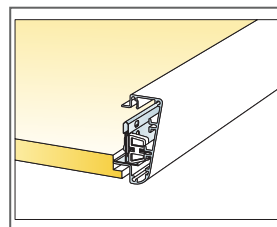
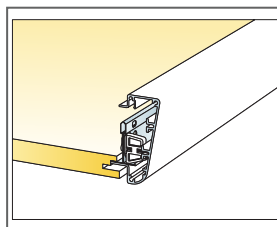
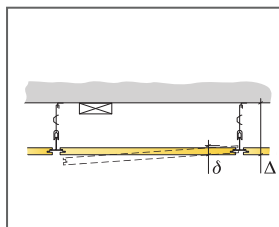
Charge appliquée/Surcharge admissible



© Saint-Gobain Ecophon AB

QUANTITÉS SPÉCIFIQUES (HORS CHUTES)

	Taille, mm		
	600x600	1200x600	1200x1200
1 Focus Dg	2,8/m ²	1,4/m ²	0,7/m ²
2 Profil Connect Edge 500	Cf. calepinage		
3 Angle Connect Edge 500	Cf. calepinage		
4 Connect L-coupling	Cf. calepinage		
5 Pièce de jonction des profils et équerre de fixation, (voir le kit Edge pour plus de détails)	Cf. calepinage		
6 Panneau Focus Dg avec ossature Connect (voir page Focus Dg pour détails)	Cf. calepinage		
7 Connect câble ajustable, isuspension tous les 1200 mm	Cf. calepinage		
8 Clip de suspension Connect	Cf. calepinage		
9 Profil porteur Connect pour l'ajustement et la stabilisation de l'ossature	Cf. calepinage		
10 Pièce de jonction des profils Connect, (18 pcs./kit inclus dans le kit Connect Edge Ds/Dg)	Cf. calepinage		
Connect Edge Kit Ds/Dg: 18 clips profil Edge Connect avec vis RTK 3,5x25, 4 équerres de fixation, 1 clé [2 mm], 1 clé T10, 12 tenons de Cf. calepinage guidage, 24 vis RTK ST 3,5x9,5 (pour visser dans profils), 2 guides d'installation			
N'est pas inclus dans le kit : Connect L-coupling	-	-	-
N'est pas inclus dans le kit : Vis de montage Connect BR pour L-coupling	-	-	-
Δ Hauteur Minimale de construction hors tout : 135 mm	-	-	-
δ Hauteur minimale de démontabilité : 30 mm (50 mm pour 1200x1200)	-	-	-



Taille, mm	Charge maximale utile	Capacité de charge minimale
600x600x20	50	160
1200x600x20	50	160
1200x1200x25	50	160

Charge appliquée/Surcharge admissible

Ecophon Focus™ Levels

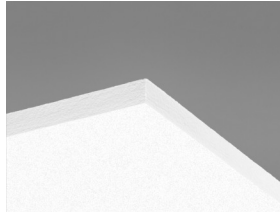
Ecophon Focus™ Levels est un système créatif avec différentes épaisseurs, tailles et couleurs. Le système est collé bord à bord directement sur un soffite, un plafond ou un mur existant. Crée un design unique en niveaux et motifs



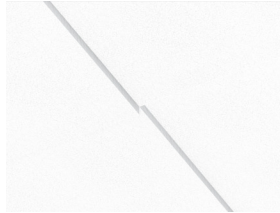
GAMME DE SYSTÈME



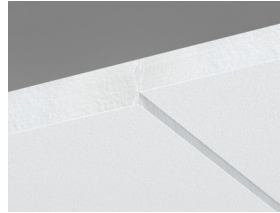
Taille, mm	600x600	600x600	600x600	1200x300	1200x300	1200x300	1200x600	1200x600
Direct	•	•	•	•	•	•	•	•
Épaisseur (ép)	20	30	40	20	30	40	20	30
Schéma de montage	M488, M489	M488, M489	M488, M489	M488, M489	M488, M489	M488, M489	M488, M489	M488, M489



Panneau Focus Levels



Système Focus Levels



Coupe sur système Focus Levels

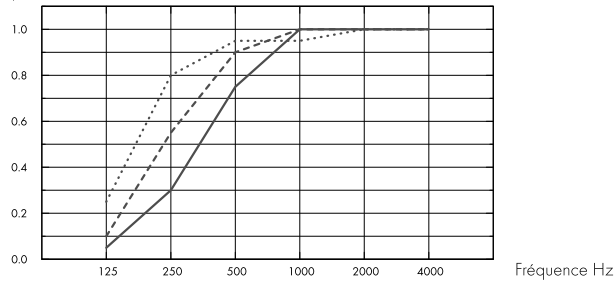
Acoustics



Absorption acoustique:

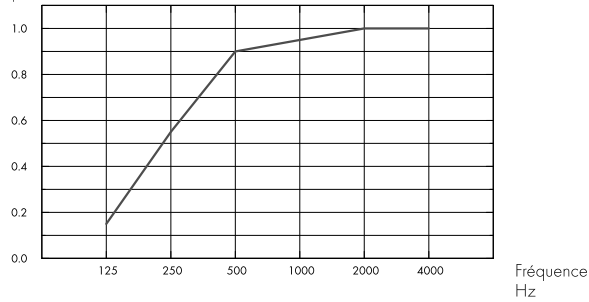
Résultats selon la norme EN ISO 354. Classification selon la norme EN ISO 11654, et valeurs estimatives du coefficient de réduction sonore NRC et de la moyenne d'absorption acoustique SAA selon la norme ASTM C 423.

α_p , Coefficient d'absorption pratique



- Focus Levels 40 mm, 43 mm o.d.s.
- Focus Levels 30 mm, 33 mm o.d.s.
- Focus Levels 20 mm, 23 mm o.d.s.
- o.d.s = overall depth of system

α_p , Coefficient d'absorption pratique



- Focus Levels 20/30/40 mm (M488, M489), 23-43 mm o.d.s.
- o.d.s = overall depth of system

THK mm	o.d.s. mm	α_p , Practical sound absorption coefficient						α_w	Sound absorption class
		125 Hz	250 Hz	500 Hz	1000 Hz	2000 Hz	4000 Hz		
40	43	0.25	0.80	0.95	0.95	1.00	1.00	1.00	A
30	33	0.10	0.55	0.90	1.00	1.00	1.00	0.85	B
20	23	0.05	0.30	0.75	1.00	1.00	1.00	0.60	C
0	43	0.15	0.55	0.90	0.95	1.00	1.00	0.85	B

THK mm	o.d.s. mm	NRC	SAA
30	33	0.85	0.86
20	23	0.75	0.78
0	43	0.85	0.85



Qualité de l'air intérieur

Cert/Label	
Eurofins Indoor Air Comfort®	IAC Gold
Etiquetage Sanitaire	A+



Cradle to Cradle Certified®



This product is Cradle to Cradle Certified® at Bronze level (version 4.0).



Material Health

This product has received a C2C Certified Material Health Certificate™ at the Silver level (standard version 4.0). The C2C Certified Material Health Certificate™ is a verification of the health and safety of a product's composition using the Material Health requirements of the Cradle-to-Cradle Certified Product Standard.



Aptitude à l'énergie minière-ECO / Certification ecobau



• Bien approprié pour Minergie-ECO • Correspond à la 2ème priorité des ecoCFC/ecoDevis



Empreinte environnementale

	kg CO ₂ equiv/m ²
Focus Levels 20mm	5,03
Focus Levels 30mm	6,23
Focus Levels 40mm	7,44

Etapes de cycle de vie A1 à C4 de l'EPD, en conformité avec ISO 14025 / EN 15804



Circularité

Minimum post-consumer recycled content (20 mm)	58%
Minimum post-consumer recycled content (30 mm)	62%
Minimum post-consumer recycled content (40 mm)	64%
Recyclability	Fully recyclable



Sécurité incendie

Pays	Fire standard	Classe
Europe	EN 13501-1	A2-s1,d0
Schweiz	EN 13501-1	Brandverhaltensgruppe RF1

La laine de verre des panneaux est testée et classée comme non combustible selon la norme EN ISO 1182 / D.O.P. téléchargeable sur www.ecophon.ch



Résistance à l'humidité

Essais réalisés pour une classe C, humidité relative de 95% et température de 30°C, selon la norme EN 13964:2014



Rendement lumineux

White Frost, l'échantillon NCS le plus proche est le S 0500-N, 85% de réflexion lumineuse. Brillance < 1.



Entretien

Peut être épousseté ou dépoussiéré à l'aspirateur quotidiennement, et/ou nettoyé au chiffon humide une fois par semaine.



Accessibilité

Les dalles ne sont pas démontables.



Mise en oeuvre

Installation selon schémas de montage, guides d'installation et logiciels de dessin assisté. Pour la hauteur minimum de l'ensemble du système voir quantitatif. Les surfaces fournies doivent avoir une résistance suffisante de charge imposée par les dalles. En cas de doute, faire un test de collage. La surface doit toujours être propre, sèche et lisse. Un résultat acceptable pourrait être réalisé sur des surfaces légèrement inégales.



Poids du système

	kg/m ²
Focus Levels 20 mm	2,4
Focus Levels 30 mm	3,4
Focus Levels 40 mm	4,4

L'information sur le poids est indicative et sujette à variations.



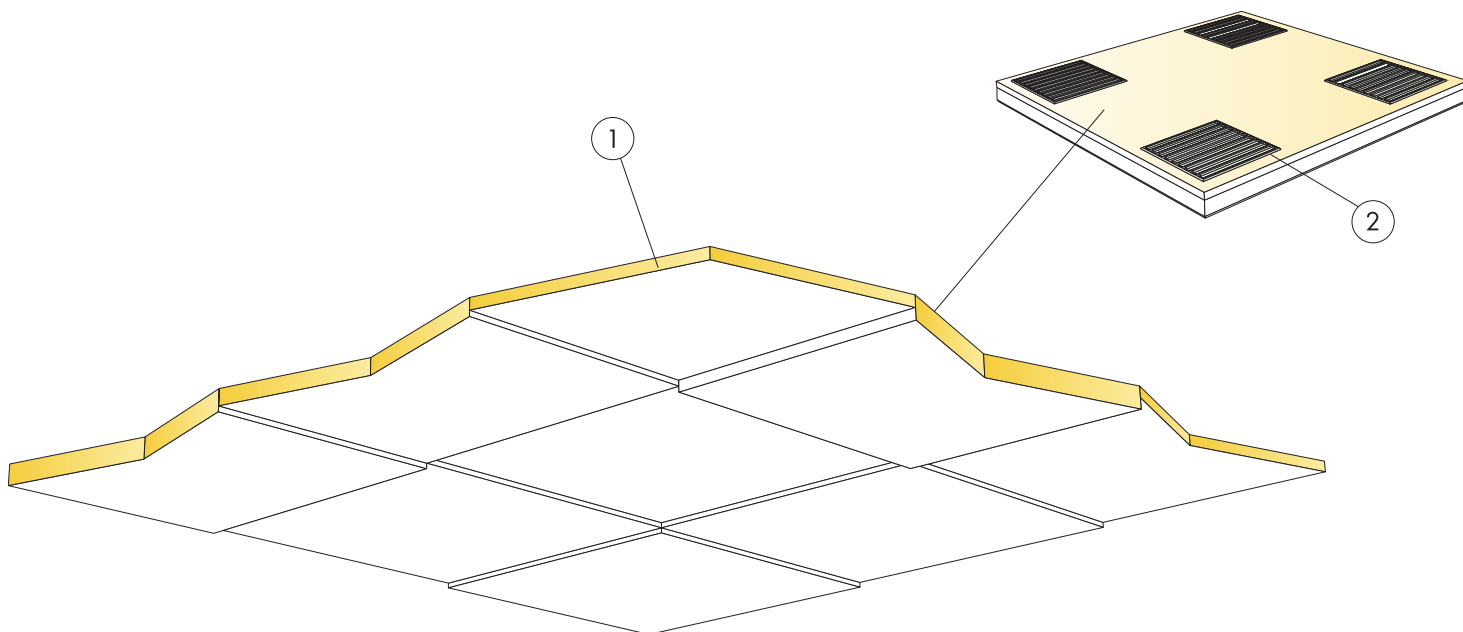
Propriétés mécaniques

Toute charge additionnelle doit être supportée par la dalle béton



CE

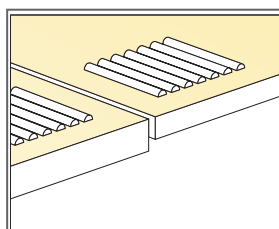
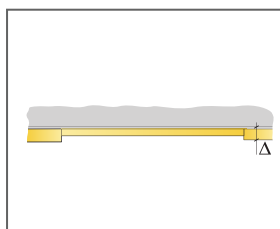
Tous les plafonds Ecophon sont marqués CE selon la norme Européenne harmonisée EN13964:2014, et la performance individuelle du produit (Absorption acoustique, Réaction au feu, tenue mécanique, émission) est déclarée dans la Déclaration de Performance (DoP)



© Ecophon Group

QUANTITÉS SPÉCIFIQUES (HORS CHUTES)

	Taille, mm		
	600x600	1200x300	1200x600
1 Focus Levels	2,8/m ²	2,8/m ²	1,4/m ²
2 Colle acoustique Connect (0,25 l/m ² - 0,4 l/m ² selon les conditions de pose)	Cf. calepinage		
Utiliser la spatule Connect pour appliquer la colle.	-	-	-
Δ Hauteur minimale de démontabilité : 23 mm.	-	-	-
δ Hauteur minimale de démontabilité : Le système n'est pas démontable	-	-	-
Les bords visibles doivent être peints en cas de découpe.	-	-	-
Installation contenant 30% de chaque épaisseur	-	-	-

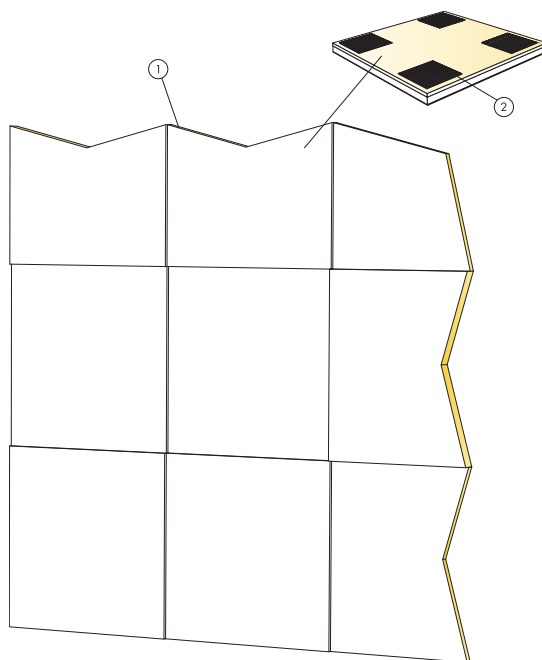


Application de la colle

Taille, mm	Charge maximale utile	Capacité de charge minimale
600x600x20	-	-
600x600x30	-	-
600x600x40	-	-
1200x300x20	-	-
1200x300x30	-	-
1200x300x40	-	-

Charge appliquée/Surcharge admissible

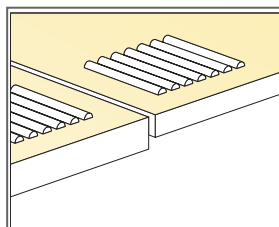
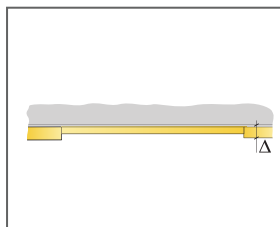
SCHÉMA DE MONTAGE (M489) POUR ECOPHON FOCUS LEVELS, AVEC CONNECT COLLE POUR PANNEAU.



© Ecophon Group

QUANTITÉS SPÉCIFIQUES (HORS CHUTES)

	Taille, mm		
	600x600	1200x300	1200x600
1 Focus Levels	2,8/m ²	2,8/m ²	1,4/m ²
2 Colle acoustique Connect (0,25 l/m ² - 0,4 l/m ² selon les conditions de pose)	Cf. calepinage		
Utiliser la spatule Connect pour appliquer la colle.	-	-	-
Δ Hauteur minimale de démontabilité : 23 mm.	-	-	-
δ Hauteur minimale de démontabilité : Le système n'est pas démontable	-	-	-
Les bords visibles doivent être peints en cas de découpe.	-	-	-
Installation contenant 30% de chaque épaisseur	-	-	-



Application de la colle

Taille, mm	Charge maximale utile	Capacité de charge minimale
600x600x20	-	-
600x600x30	-	-
600x600x40	-	-
1200x300x20	-	-
1200x300x30	-	-
1200x300x40	-	-

Charge appliquée/Surcharge admissible