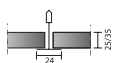


Ecophon Saga™ A

Ecophon Saga™ A ma albo widoczną konstrukcję z łatwymi do demontażu płytami, albo jest montowany bezpośrednio za pomocą śrub. Wełna szklana jako dodatek do systemu w celu zoptymalizowania pochłaniania dźwięku. System do zastosowania we wnętrzach użyteczności publicznej i budynków mieszkalnych, zapewniający naturalny i ciepły wygląd.



FORMATY



Format, mm	600x600	600x600	1200x600	1200x600
T24	•	•	•	•
Grubość (d)	25	35	25	35
Szkice montażowe.	M573, M579	M573, M579	M573, M579	M573, M579



Płyta Saga A



System Saga A



Przekrój Saga A

Akustyka

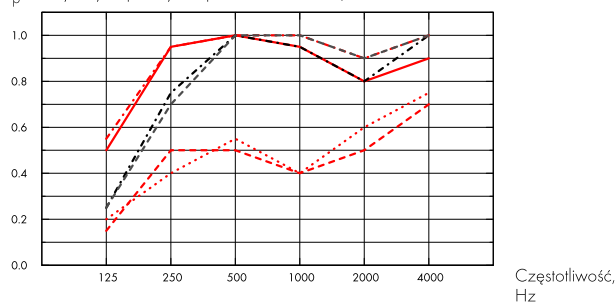


Pochłanianie dźwięku:

Pomiary przeprowadzone zgodnie z normą EN ISO 354.

Klasyfikacja zgodnie z normą EN ISO 11654, wartości współczynnika redukcji szumu NRC i średniej pochłaniania dźwięku SAA zgodnie z ASTM C 423.

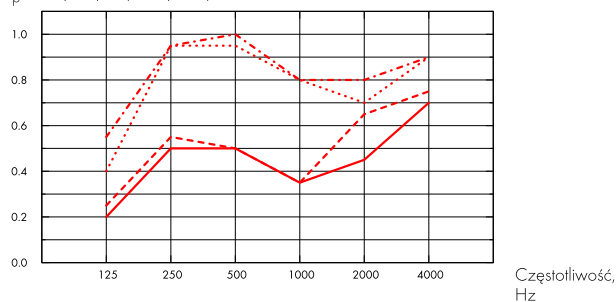
α_p , Praktyczny współczynnik pochłaniania dźwięku



- Saga A 25mm Elegant, 200 mm o.d.s.
- Saga A 25mm Elegant + Saga Acoustic, 200 mm o.d.s.
- Saga A 25mm Elegant + Mineral wool, 65 mm o.d.s.
- ... Saga A 35mm Elegant, 200 mm o.d.s.
- Saga A 35mm Elegant + Mineral wool, 200 mm o.d.s.
- Saga A 35mm Elegant + Mineral wool, 75 mm o.d.s.

o.d.s = c.w.k. = całkowita wysokość konstrukcyjna

α_p , Praktyczny współczynnik pochłaniania dźwięku



- Saga A 25mm Normal, 200 mm o.d.s.
- ... Saga A 25mm Normal + Mineral wool, 200 mm o.d.s.
- Saga A 35mm Normal, 200 mm o.d.s.
- Saga A 35mm Normal + Mineral wool, 200 mm o.d.s.

o.d.s = c.w.k. = całkowita wysokość konstrukcyjna

	d mm	c.w.k. mm	α_p , Praktyczny współczynnik pochłaniania dźwięku						α_w	Klasa pochłaniania dźwięku
			125 Hz	250 Hz	500 Hz	1000 Hz	2000 Hz	4000 Hz		
1.0 Elegant	25	200	0.15	0.50	0.50	0.40	0.50	0.70	0.50	D
1.0 Elegant	25	25	0.05	0.10	0.20	0.45	0.75	0.55	0.30	D
+ Saga Acoustic	65	200	0.50	0.95	1.00	0.95	0.80	0.90	0.90	A
1.0 Elegant + Mineral wool	65	200	0.50	0.90	1.00	1.00	0.80	0.95	0.90	A
1.0 Elegant + Mineral wool	65	65	0.25	0.75	1.00	0.95	0.80	1.00	0.90	A
1.0 Elegant	35	200	0.20	0.40	0.55	0.40	0.60	0.75	0.50	D
1.0 Elegant	35	35	0.10	0.15	0.30	0.55	0.70	0.70	0.35	D
1.0 Elegant + Mineral wool	75	200	0.55	0.95	1.00	1.00	0.90	1.00	1.00	A

1.0 Elegant + Mineral wool	75	75	0.25	0.70	1.00	1.00	0.90	1.00	0.95	A
1.5 Discreet	25	200	0.15	0.45	0.45	0.35	0.45	0.70	0.45	D
1.5 Discreet	25	25	0.05	0.10	0.20	0.50	0.70	0.60	0.30	D
1.5 Discreet + Saga Acoustic	65	200	0.45	0.95	0.95	0.85	0.65	0.85	0.75	C
1.5 Discreet + Mineral wool	65	200	0.40	0.95	0.95	0.80	0.65	0.85	0.75	C
1.5 Discreet + Mineral wool	65	65	0.25	0.75	1.00	0.80	0.65	0.85	0.75	C
1.5 Discreet	35	200	0.25	0.50	0.55	0.40	0.60	0.80	0.50	D
1.5 Discreet	35	35	0.10	0.15	0.35	0.75	0.65	0.75	0.40	D
1.5 Discreet + Mineral wool	75	200	0.55	0.95	1.00	0.80	0.80	0.90	0.85	B
1.5 Discreet + Mineral wool	75	75	0.25	0.80	1.00	0.85	0.85	1.00	0.90	A
2.5 Normal	25	200	0.20	0.50	0.50	0.35	0.45	0.70	0.45	D
2.5 Normal	25	25	0.05	0.10	0.30	0.50	0.65	0.60	0.35	D
2.5 Normal + Mineral wool	65	200	0.40	0.95	0.95	0.80	0.70	0.90	0.80	B
2.5 Normal + Saga Acoustic	65	200	0.35	0.95	0.95	0.80	0.70	0.90	0.80	B
2.5 Normal	35	200	0.25	0.55	0.50	0.35	0.65	0.75	0.45	D
2.5 Normal	35	35	0.05	0.15	0.35	0.75	0.60	0.80	0.40	D
2.5 Normal + Mineral wool	75	200	0.55	0.95	1.00	0.80	0.80	0.90	0.85	B
2.5 Normal	50	50	0.15	0.30	0.85	0.80	0.75	0.90	0.60	C

	d mm	c.w.k. mm	NRC	SAA
1.0 Elegant	25	200	0.50	0.48
1.0 Elegant	25	25	0.40	0.37
+ Saga Acoustic	65	200	0.95	0.92



Warunki wewnątrz pomieszczenia

Certyfikat / Znak	
Eurofins Indoor Air Comfort®	IAC Gold
Francuskie VOC	A+
Fiński M1	•





Ślad węglowy

kg CO ₂ equiv/m ²	25 mm	35 mm	50 mm
Saga (white cement)	6,41	8,97	12,81
Saga (grey cement)	4,80	6,72	9,60
Saga (white cement) + Saga Acoustic	10,05	12,61	16,45
Saga (grey cement) + Saga Acoustic	8,44	10,36	13,24

Cykl życia kalkulowany dla etapów od A1 do C4, zgodnie z ISO 14025 / EN 15804



Możliwości przetworzenia



Materiały produkowane z wykorzystaniem drewna z certyfikatem FSC.



Bezpieczeństwo pożarowe

Kraj	Fire standard	Klasa
Europe	EN 13501-1	B-s1,d0



Odporność na wilgoć

Testowany dla Klasy C, wilgotność względna 95% przy 30°C, zgodnie z EN 13964:2014



Izolacyjność cieplna

Przewodność cieplna $\lambda = 0,1$ W/m-K zgodnie z EN 12664.



Odbicie światła

Widoczna powierzchnia z rozdrobnionego drewna daje naturalną estetykę dostępną w trzech różnych fakturach. Odbicie światła i najbliższa próbka koloru NCS dla wszystkich różnych kolorów można znaleźć w Ecophon Kolory i powierzchni. Wybór idealnego koloru dla paneli z wełny drzewnej to ważny krok. Nasze niepomalowane panele Ecophon Saga™ charakteryzują się naturalnymi różnicami występującymi w prawdziwym drewnie, które są częścią jego charakteru i czynią je wyjątkowym. Pamiętaj, że drewno jest żywym materiałem, więc upewnij się, że estetyka spełnia Twoje potrzeby. Nasza gama Saga oferuje również szeroki wybór malowanych kolorów w dowolnym niestandardowym kodzie kolorów NCS lub RAL, a także szeroką gamę standardowych kolorów.



Utrzymywanie w czystości

Możliwość odkurzania ręcznego i maszynowego raz w tygodniu.



Odporność na pleśń i bakterie

Standard/Metoda badania	
ISO 846 A	0
ISO 846 C	0



Dostęp

Tiles suspended on T24 grids are demountable. Tiles directly mounted to the soffit are not demountable.



Ciężar systemu

kg/m ²	25 mm	35 mm	50 mm
Elegant	14.5	16.5	-
Discreet	14.0	16.0	-
Normal	13.5	15.5	19.0

Informacje dotyczące wagi mają charakter orientacyjny i mogą ulec zmianie.



Obchodzenie się z płytami i wytrzymałość mechaniczna

Informacje dotyczące właściwości funkcjonalnych oraz nośnych w tabeli. Dodatkowe obciążenia użytkowego muszą być mocowane do stropu.



Odporność na uderzenia

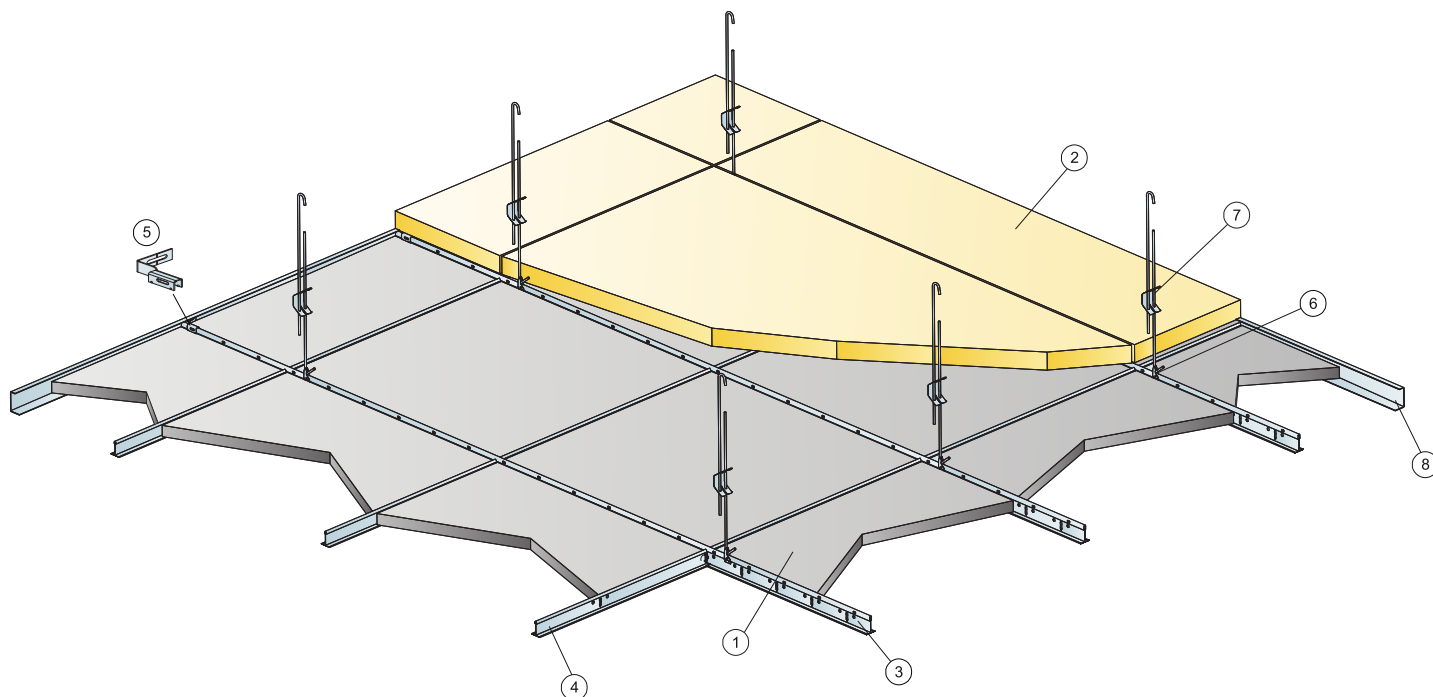
Grubość	Szkic	Klasa
25	M579	2A

Testowany zgodnie z EN 13964 aneks D.



CE

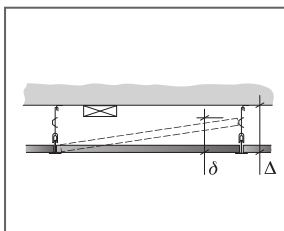
Produkty Ecophon Saga posiadają oznaczenie CE zgodnie ze zharmonizowaną normą europejską EN13964:2014 (sufity podwieszane). Wyroby budowlane opatrzone znakiem CE objęte są Deklaracją Właściwości Użytkowych (DOP), która umożliwia klientom i użytkownikom łatwe porównanie parametrów użytkowych wyrobów dostępnych na rynku europejskim.



© Saint-Gobain Ecophon AB

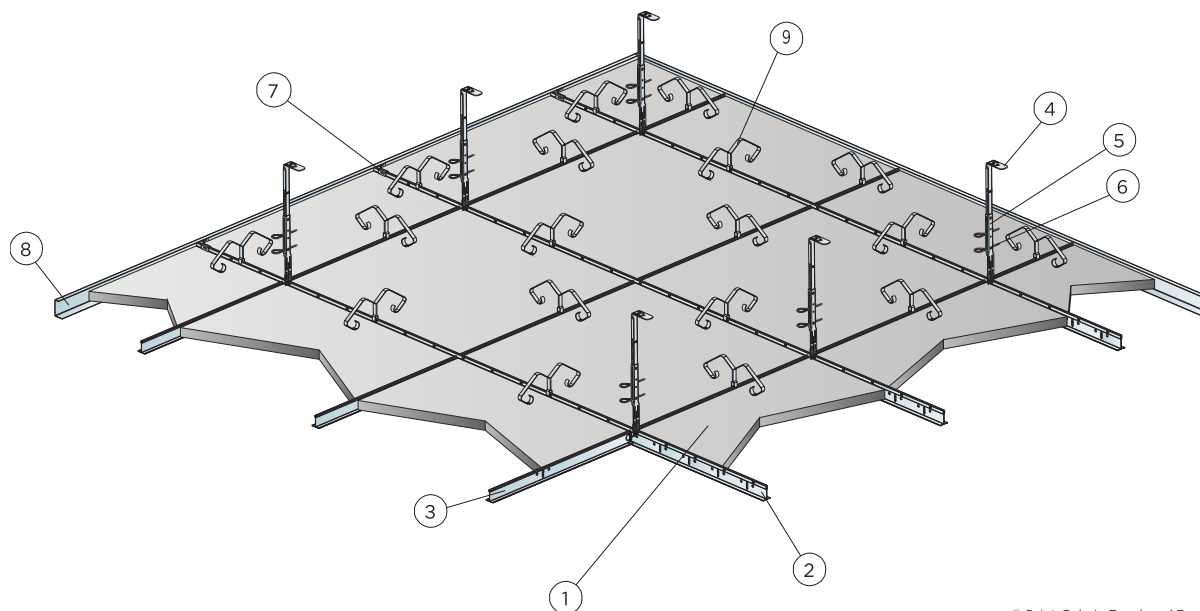
SPECYFIKACJA ILOŚCIOWA (WYŁĄCZAJĄC ODPADY)

	Format, mm	
	600x600	1200x600
1 Saga A	2,8/m ²	1,4/m ²
2 Saga Acoustic lub wełny mineralnej [dodatkowo]	wg obmiarów	wg obmiarów
3 Connect Profil główny T24 HD, mocowany co 600 mm (maks. odległość od ściany 600 mm).	1,7m/m ²	1,7m/m ²
4 Connect Profil poprzeczny T24, L=600 mm	1,7m/m ²	0,9m/m ²
5 Connect Mocowanie ściennie profilu T	2/podwieszony rząd Profila głównego	
6 Connect Uchwyt do wieszaka regulowanego	1,4/m ²	1,4/m ²
7 Connect Wieszak regulowany, montowany co 1200 mm.	1,4/m ²	1,4/m ²
8 Connect Profil ceowy, mocowany co 300 mm.	wg obmiarów	wg obmiarów
Δ Całkowita minimalna wysokość konstrukcyjna z wieszakiem regulowanym: 100 mm	-	-
δ Min. wysokość demontażu płyty: 170 mm	-	-



Format, mm	Maks. obciążenie użytkowe [N]	Min. nośność [N]
600x600x25	0	160
600x600x35	0	160
1200x600x25	0	160
1200x600x35	0	160

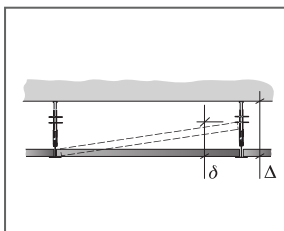
Obciążenie użytkowe/ nośność



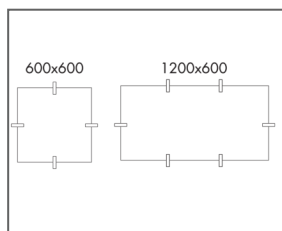
© Saint-Gobain Ecophon AB

SPECYFIKACJA ILOŚCIOWA (WYŁĄCZAJĄC ODPADY)

	Format, mm	
	600x600	1200x600
1 Saga A	2,8/m ²	1,4/m ²
2 Connect Profil główny T24 HD, mocowany co 600 mm (maks. odległość od ściany 600 mm).	1,7m/m ²	1,7m/m ²
3 Connect Profil poprzeczny T24 , L=600 mm	1,7m/m ²	0,9m/m ²
4 Connect Nonius hanger upper, installed at 1200 mm centres	1,4/m ²	1,4/m ²
5 Connect Wieszak noniuszowy dolny, montowany co 1200 mm	1,4/m ²	1,4/m ²
6 Connect Zatyczka (2/wieszak)	1,4/m ²	1,4/m ²
7 Connect Mocowanie ścienne profilu T	2/podwieszony rząd Profila głównego	
8 Connect Profil ceowy, mocowany co 300 mm.	wg obmiarów	wg obmiarów
9 Euroclip	5,6/m ²	4,2/m ²
Δ Min. całkowita wysokość konstrukcyjna: Δ 230 mm	-	-
δ Min. wysokość demontażu płyt: 170 mm	-	-



Patrz Specyfikacja ilościowa



Rozmieszczenie klipsów

Format, mm	Maks. obciążenie użytkowe [N]	Min. nośność [N]
600x600x25	40	160
600x600x35	40	160
1200x600x25	40	160
1200x600x35	40	160

Obciążenie użytkowe/ nośność

Ecophon Saga™ B

Ecophon Saga™ B posiada płyty montowane na styk za pomocą wkrętów. Ścięta krawędź tworzy delikatną fazę pomiędzy płytami. Do zastosowań, w których wymagana jest minimalna możliwa całkowita głębokość systemu.



FORMATY



Format, mm	600x600	600x600	600x600	1200x600	1200x600	1200x600	2400x600	2400x600	2400x600
Mechanicznie do podkonstrukcji	•	•		•	•		•	•	
Montaż bezpośredni	•	•	•	•	•	•	•	•	•
Na ścianie	•	•	•	•	•	•	•	•	•
Podwieszony	•	•		•	•		•	•	
Grubość (d)	25	35	50	25	35	50	25	35	50
Szkiec montażowe.	M575, M576, M578	M575, M576, M578	M576, M578	M575, M576, M578	M575, M576, M578	M576, M578	M575, M576, M578	M575, M576, M578	M576, M578



Panel Saga B



System Saga B



Przekrój przez Saga B

Akustyka

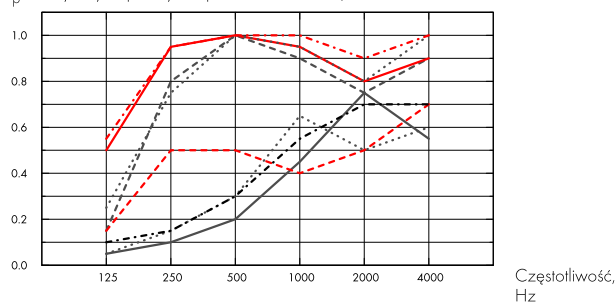


Pochłanianie dźwięku:

Pomiary przeprowadzone zgodnie z normą EN ISO 354.

Klasyfikacja zgodnie z normą EN ISO 11654, wartości współczynnika redukcji szumu NRC i średniej pochłaniania dźwięku SAA zgodnie z ASTM C 423.

α_p , Praktyczny współczynnik pochłaniania dźwięku

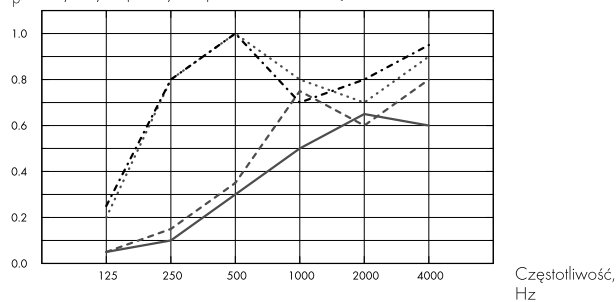


Częstotliwość, Hz

- Saga B 25mm Elegant, 25 mm o.d.s.
- Saga B 25mm Elegant, 50 mm o.d.s.
- Saga B 25mm Elegant + Saga Acoustic, 70 mm o.d.s.
- Saga B 25mm Elegant, 200 mm o.d.s.
- Saga B 25mm Elegant + Saga Acoustic, 200 mm o.d.s.
- Saga B 25mm Elegant + Mineral wool, 65 mm o.d.s.
- Saga B 35mm Elegant, 35 mm o.d.s.
- Saga B 35mm Elegant + Mineral wool, 200 mm o.d.s.

o.d.s = c.w.k. = całkowita wysokość konstrukcyjna

α_p , Praktyczny współczynnik pochłaniania dźwięku



Częstotliwość, Hz

- Saga B 25mm Normal, 25 mm o.d.s.
- Saga B 25mm Normal + Mineral wool, 65 mm o.d.s.
- Saga B 35mm Normal, 35 mm o.d.s.
- Saga B 35mm Normal + Mineral wool, 75 mm o.d.s.

o.d.s = c.w.k. = całkowita wysokość konstrukcyjna

	d mm	c.w.k. mm	α_p , Praktyczny współczynnik pochłaniania dźwięku						α_w	Klasa pochłaniania dźwięku
			125 Hz	250 Hz	500 Hz	1000 Hz	2000 Hz	4000 Hz		
1.0 Elegant	25	25	0.05	0.10	0.20	0.45	0.75	0.55	0.30	D
1.0 Elegant	25	50	0.05	0.15	0.30	0.65	0.50	0.60	0.35	D
1.0 Elegant + Saga Acoustic	65	70	0.15	0.80	1.00	0.90	0.75	0.90	0.85	B
1.0 Elegant	25	200	0.15	0.50	0.50	0.40	0.50	0.70	0.50	D
1.0 Elegant + Saga Acoustic	65	200	0.50	0.95	1.00	0.95	0.80	0.90	0.90	A
1.0 Elegant + Mineral wool	65	200	0.50	0.90	1.00	1.00	0.80	0.95	0.90	A

1.0 Elegant + Mineral wool	65	65	0.25	0.75	1.00	0.95	0.80	1.00	0.90	A
1.0 Elegant	35	200	0.20	0.40	0.55	0.40	0.60	0.75	0.50	D
1.0 Elegant	35	35	0.10	0.15	0.30	0.55	0.70	0.70	0.35	D
1.0 Elegant + Mineral wool	75	200	0.55	0.95	1.00	1.00	0.90	1.00	1.00	A
1.0 Elegant + Mineral wool	75	75	0.25	0.70	1.00	1.00	0.90	1.00	0.95	A
1.5 Discreet	25	200	0.15	0.45	0.45	0.35	0.45	0.70	0.45	D
1.5 Discreet	25	25	0.05	0.10	0.20	0.50	0.70	0.60	0.30	D
1.5 Discreet + Mineral wool	65	200	0.40	0.95	0.95	0.80	0.65	0.85	0.75	C
1.5 Discreet + Mineral wool	65	65	0.25	0.75	1.00	0.80	0.65	0.85	0.80	B
1.5 Discreet + Saga Acoustic	65	200	0.45	0.95	0.95	0.85	0.65	0.85	0.75	C
1.5 Discreet + Saga Acoustic	65	70	0.20	0.85	1.00	0.80	0.70	0.85	0.80	B
1.5 Discreet	35	200	0.25	0.50	0.55	0.40	0.60	0.80	0.50	D
1.5 Discreet	35	35	0.10	0.15	0.35	0.75	0.65	0.75	0.40	D
1.5 Discreet + Mineral wool	75	200	0.55	0.95	1.00	0.80	0.80	0.90	0.85	B
1.5 Discreet + Mineral wool	75	75	0.25	0.80	1.00	0.85	0.85	1.00	0.90	A
2.5 Normal	25	200	0.20	0.50	0.50	0.35	0.45	0.70	0.45	D
2.5 Normal	25	25	0.05	0.10	0.30	0.50	0.65	0.60	0.35	D
2.5 Normal + Mineral wool	65	200	0.40	0.95	0.95	0.80	0.70	0.90	0.80	B
2.5 Normal + Mineral wool	65	65	0.20	0.80	1.00	0.80	0.70	0.90	0.80	B
2.5 Normal + Saga Acoustic	65	200	0.35	0.95	0.95	0.80	0.70	0.90	0.80	B
2.5 Normal + Saga Acoustic	65	70	0.20	0.80	1.00	0.80	0.65	0.90	0.75	C
2.5 Normal	35	200	0.25	0.55	0.50	0.35	0.65	0.75	0.45	D
2.5 Normal	35	35	0.05	0.15	0.35	0.75	0.60	0.80	0.40	D
2.5 Normal + Mineral wool	75	200	0.55	0.95	1.00	0.80	0.80	0.90	0.85	B
2.5 Normal + Mineral wool	75	75	0.25	0.80	1.00	0.70	0.80	0.95	0.80	B
2.5 Normal	50	50	0.15	0.30	0.85	0.80	0.75	0.90	0.60	C

	d mm	c.w.k. mm	NRC	SAA
1.0 Elegant	25	25	0.40	0.37
1.0 Elegant	25	50	0.40	0.41
1.0 Elegant + Saga Acoustic	65	70	0.85	0.89
1.0 Elegant	25	200	0.50	0.48
1.0 Elegant + Saga Acoustic	65	200	0.95	0.92



Warunki wewnątrz pomieszczenia

Certyfikat / Znak

Eurofins Indoor Air Comfort®	IAC Gold
Francuskie VOC	A+
Fiński M1	•



Ślad węglowy

kg CO ₂ equiv/m ²	25 mm	35 mm	50 mm
Saga (white cement)	6,41	8,97	12,81
Saga (grey cement)	4,80	6,72	9,60
Saga (white cement) + Saga Acoustic	10,05	12,61	16,45
Saga (grey cement) + Saga Acoustic	8,44	10,36	13,24

Cykl życia kalkulowany dla etapów od A1 do C4, zgodnie z ISO 14025 / EN 15804



Możliwości przetworzenia



Materiały produkowane z wykorzystaniem drewna z certyfikatem FSC.



Bezpieczeństwo pożarowe

Kraj	Fire standard	Klasa
Europe	EN 13501-1	B-s1,d0



Izolacyjność cieplna

Przewodność cieplna $\lambda = 0,1$ W/m·K zgodnie z EN 12664.



Odporność na wilgoć

Testowany dla Klasy C, wilgotność względna 95% przy 30°C, zgodnie z EN 13964:2014



Odbicie światła

Widoczna powierzchnia z rozdrobnionego drewna daje naturalną estetykę dostępną w trzech różnych fakturach. Odbicie światła i najbliższa próbka koloru NCS dla wszystkich różnych kolorów można znaleźć w Ecophon Kolory i powierzchnie. Wybór idealnego koloru dla paneli z wełny drzewnej to ważny krok. Nasze niepomalowane panele Ecophon Saga™ charakteryzują się naturalnymi różnicami występującymi w prawdziwym drewnie, które są częścią jego charakteru i czynią je wyjątkowym. Pamiętaj, że drewno jest żywym materiałem, więc upewnij się, że estetyka spełnia Twoje potrzeby. Nasza gama Saga oferuje również szeroki wybór malowanych kolorów w dowolnym niestandardowym kodzie kolorów NCS lub RAL, a także szeroką gamę standardowych kolorów.



Utrzymywanie w czystości

Możliwość odkurzania ręcznego i maszynowego raz w tygodniu.



Odporność na pleśń i bakterie

Standard/Metoda badania	
ISO 846 A	0
ISO 846 C	0



Dostęp

Płyty nie są demontowalne



Ciężar systemu

kg/m ²	25 mm	35 mm	50 mm
Elegant	14.5	16.5	-
Discreet	14.0	16.0	-
Normal	13.5	15.5	19.0

Informacje dotyczące wagi mają charakter orientacyjny i mogą ulec zmianie.



Obchodzenie się z płytami i wytrzymałość mechaniczna

Informacje dotyczące właściwości funkcjonalnych oraz nośnych w tabeli. Dodatkowe obciążenia użytkowego muszą być mocowane do stropu.



Odporność na uderzenia

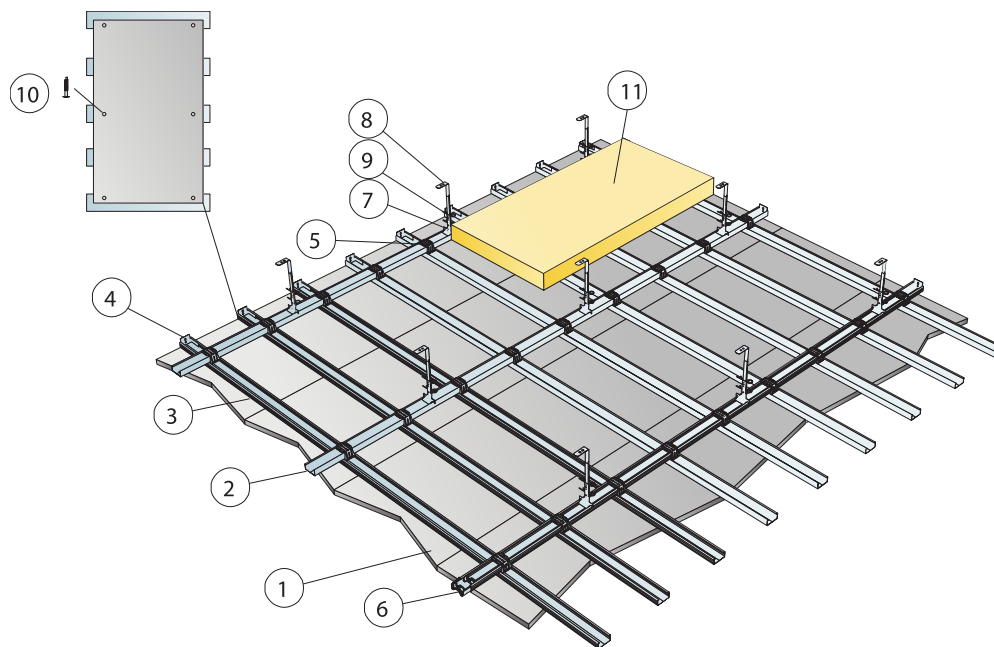
Grubość	Szkic	Klasa
25	M575	1A

Testowany zgodnie z EN 13964 aneks D.



CE

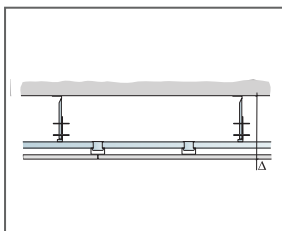
Produkty Ecophon Saga posiadają oznaczenie CE zgodnie ze zharmonizowaną normą europejską EN13964:2014 (sufity podwieszane). Wyroby budowlane opatrzone znakiem CE objęte są Deklaracją Właściwości Użytkowych (DOP), która umożliwia klientom i użytkownikom łatwe porównanie parametrów użytkowych wyrobów dostępnych na rynku europejskim.



©Saint Gobain Ecophon AB

SPECYFIKACJA ILOŚCIOWA (WYŁĄCZAJĄC ODPADY)

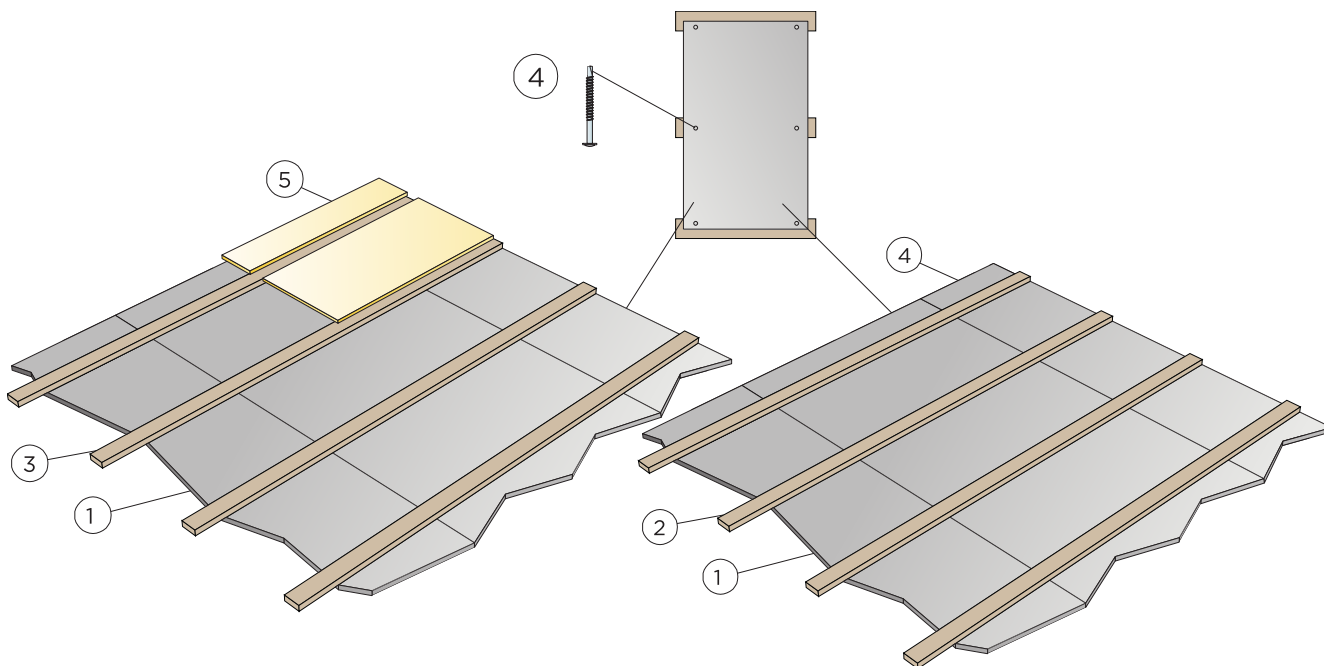
	Format, mm		
	600x600	1200x600	2400x600
1 Saga B	2,8/m ²	1,4/m ²	-
2 Connect Profil C Plus, L=3100 mm, mocowany co 900 mm	1,2m/m ²	1,2m/m ²	-
3 Connect Profil C Plus, L=3100 mm, mocowany co 300 mm	3,4m/m ²	3,4m/m ²	-
4 Connect Mocowanie ścienne profilu C Plus	wg obmiarów	wg obmiarów	-
5 Connect tęcznik X Plus	7,4/m ²	7,4/m ²	-
6 Connect tęcznik profili Plus	1,2/m ²	1,2/m ²	-
7 Dolna część Connect Wieszaka noniuszowego, mocowana co 900 mm	1,2/m ²	1,2/m ²	-
8 Górna część Connect Wieszaka noniuszowego, mocowana co 900 mm	1,2/m ²	1,2/m ²	-
9 Connect Zatyczka (2/wieszak)	2,3/m ²	2,3/m ²	-
10 Connect Saga Fixation	9 /panel	15 /panel	-
11 Saga Acoustic lub wełny mineralnej [dodatkowo]	wg obmiarów	wg obmiarów	-
Δ Minimalna całkowita wysokość konstrukcyjna: 310 mm	-	-	-
δ Płyty nie są demontowalne	-	-	-



Patrz Specyfikacja ilościowa

Format, mm	Maks. obciążenie użytkowe [N]	Min. nośność [N]
600x600x25	0	160
600x600x35	0	160
1200x600x25	0	160
1200x600x35	0	160
2400x600x25	-	-
2400x600x35	-	-

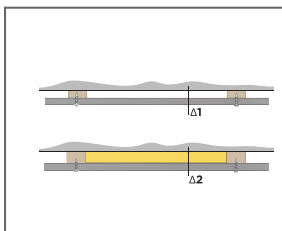
Obciążenie użytkowe/ nośność



© Saint-Gobain Ecophon AB

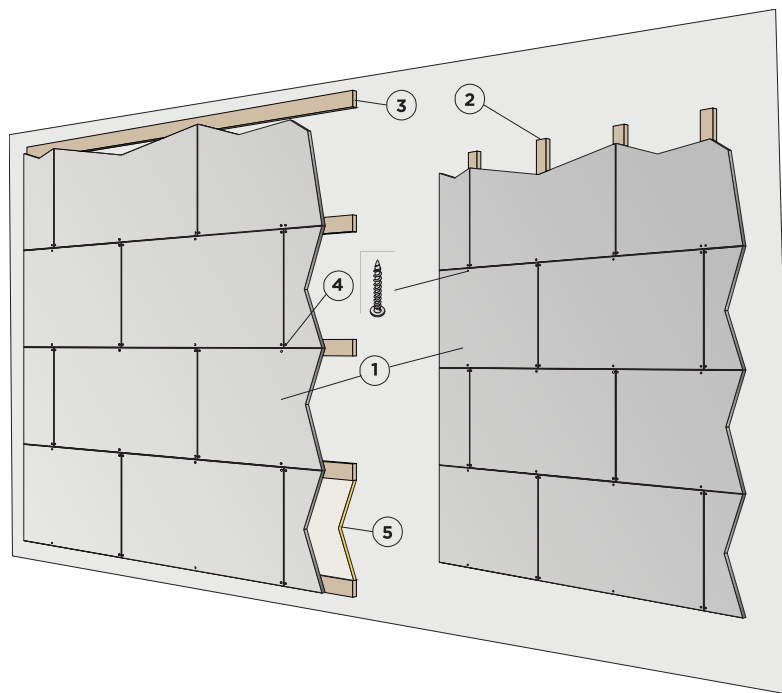
SPECYFIKACJA ILOŚCIOWA (WYŁĄCZAJĄC ODPADY)

	Format, mm		
	600x600	1200x600	2400x600
1 Saga B	2,8/m ²	1,4/m ²	-
2 Drewniane łąty montażowe 28x70, mocowane co 600 mm	1,7/m ²	1,7/m ²	-
3 Alt drewniane łąty montażowe 45x70, mocowane co 600 mm w wariacie z Saga Acoustic	1,7/m ²	1,7/m ²	-
4 Connect Saga Fixation	4 /panel	6 /panel	-
5 Saga Acoustic lub wełny mineralnej (dodatkowo)	wg obmiarów	wg obmiarów	-
Δ Min. wymagana wysokość systemu: Δ1 50 mm / Δ2 70 mm. System niedemontowalny.	-	-	-
W przypadku odchyień w ścianie należy dodać dodatkowe łąty drewniane, montowane poziomo co 1000 mm	-	-	-



Format, mm	Maks. obciążenie użytkowe [N]	Min. nośność [N]
600x600x25	-	-
600x600x35	-	-
600x600x50	-	-
1200x600x25	-	-
1200x600x35	-	-
1200x600x50	-	-

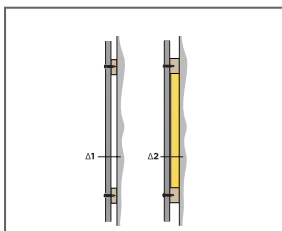
Obciążenie użytkowe/ nośność



© Saint-Gobain Ecophon AB

SPECYFIKACJA ILOŚCIOWA (WYŁĄCZAJĄC ODPADY)

	Format, mm		
	600x600	1200x600	2400x600
1 Saga B	2,8/m ²	1,4/m ²	-
2 Drewniane łaty montażowe 28x70, mocowane co 600 mm	1,7/m ²	1,7/m ²	-
3 Alt drewniane łaty montażowe 45x70, mocowane co 600 mm w wariacie z Saga Acoustic	1,7/m ²	1,7/m ²	-
4 Connect Saga Fixation	4 /panel	6 /panel	-
5 Saga Acoustic lub wełny mineralnej (dodatkowo)	wg obmiarów	wg obmiarów	-
Δ1 Min. wymagana wysokość systemu: Δ1 50 mm / Δ2 70 mm. System niedemontowalny.	-	-	-
W przypadku odchylenia w ścianie należy dodać dodatkowe łaty drewniane, montowane poziomo co 1000 mm	-	-	-



Format, mm	Maks. obciążenie użytkowe [N]	Min. nośność [N]
600x600x25	-	-
600x600x35	-	-
600x600x50	-	-
1200x600x25	-	-
1200x600x35	-	-
1200x600x50	-	-

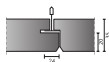
Obciążenie użytkowe/ nośność

Ecophon Saga™ D

Ecophon Saga D ma ukrytą konstrukcję i fazowane krawędzie z wąskim wpustem pomiędzy płytami. Do zastosowań o wysokich wymaganiach akustycznych i wzorniczych, gdzie poszczególne płyty muszą być łatwo demontowalne.



FORMATY



Format, mm	600x600	1200x600
T24	•	•
Grubość (d)	35	35
Szkice montażowe.	M684	M684



Płyta Saga D



System Saga D



Przekrój Saga D

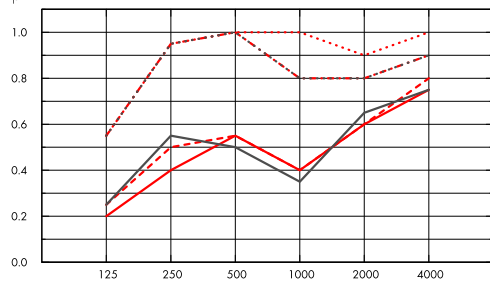
Akustyka



Pochłanianie dźwięku:

Pomiary przeprowadzone zgodnie z EN ISO 354. Klasyfikacja zgodnie z EN ISO 11654.

α_p , Praktyczny współczynnik pochłaniania dźwięku



Częstotliwość,
Hz

- Saga D 35mm Elegant, 200 mm o.d.s.
- Saga D 35mm Elegant + Mineral wool, 200 mm o.d.s.
- Saga D 35mm Discreet, 200 mm o.d.s.
- - - Saga D 35mm Discreet + Mineral wool, 200 mm o.d.s.
- Saga D 35mm Normal, 200 mm o.d.s.
- Saga D 35mm Normal + Mineral wool, 200 mm o.d.s.

o.d.s = c.w.k. = całkowita wysokość konstrukcyjna

	d mm	c.w.k. mm	α_p , Praktyczny współczynnik pochłaniania dźwięku						α_w	Klasa pochłaniania dźwięku
			125 Hz	250 Hz	500 Hz	1000 Hz	2000 Hz	4000 Hz		
1.0 Elegant	35	200	0.20	0.40	0.55	0.40	0.60	0.75	0.50	D
1.0 Elegant + Mineral wool	75	200	0.55	0.95	1.00	1.00	0.90	1.00	1.00	A
1.5 Discreet	35	200	0.25	0.50	0.55	0.40	0.60	0.80	0.50	D
1.5 Discreet + Mineral wool	75	200	0.55	0.95	1.00	0.80	0.80	0.90	0.85	B
2.5 Normal	35	200	0.25	0.55	0.50	0.35	0.65	0.75	0.45	D
2.5 Normal + Mineral wool	75	200	0.55	0.95	1.00	0.80	0.80	0.90	0.85	B

Warunki wewnątrz pomieszczenia



Certyfikat / Znak

Eurofins Indoor Air Comfort®

IAC Gold

Francuskie VOC

A+

Fiński M1

•





Ślad węglowy

	kg CO ₂ equiv/m ²
Saga (white cement)	8,97
Saga (grey cement)	6,72
Saga (white cement) + Saga Acoustic	12,61
Saga (grey cement) + Saga Acoustic	10,36

Cykl życia kalkulowany dla etapów od A1 do C4, zgodnie z ISO 14025 / EN 15804



Materiały produkowane z wykorzystaniem drewna z certyfikatem FSC.

Bezpieczeństwo pożarowe



Kraj	Fire standard	Klasa
Europe	EN 13501-1	B-s1,d0

Odporność na wilgoć



Testowany dla Klasy C, wilgotność względna 95% przy 30°C, zgodnie z EN 13964:2014

Izolacyjność cieplna



Przewodność cieplna $\lambda = 0,1$ W/m-K zgodnie z EN 12664.

Utrzymywanie w czystości



Możliwość odkurzania ręcznego i maszynowego raz w tygodniu.

Odporność na pleśń i bakterie



Standard/Metoda badania	
ISO 846 A	0
ISO 846 C	0

Dostęp



Płyty są demontowalne.

Ciężar systemu



kg/m ²	35 mm
Elegant	16.5
Discreet	16.0
Normal	15.5

Informacje dotyczące wagi mają charakter orientacyjny i mogą ulec zmianie.



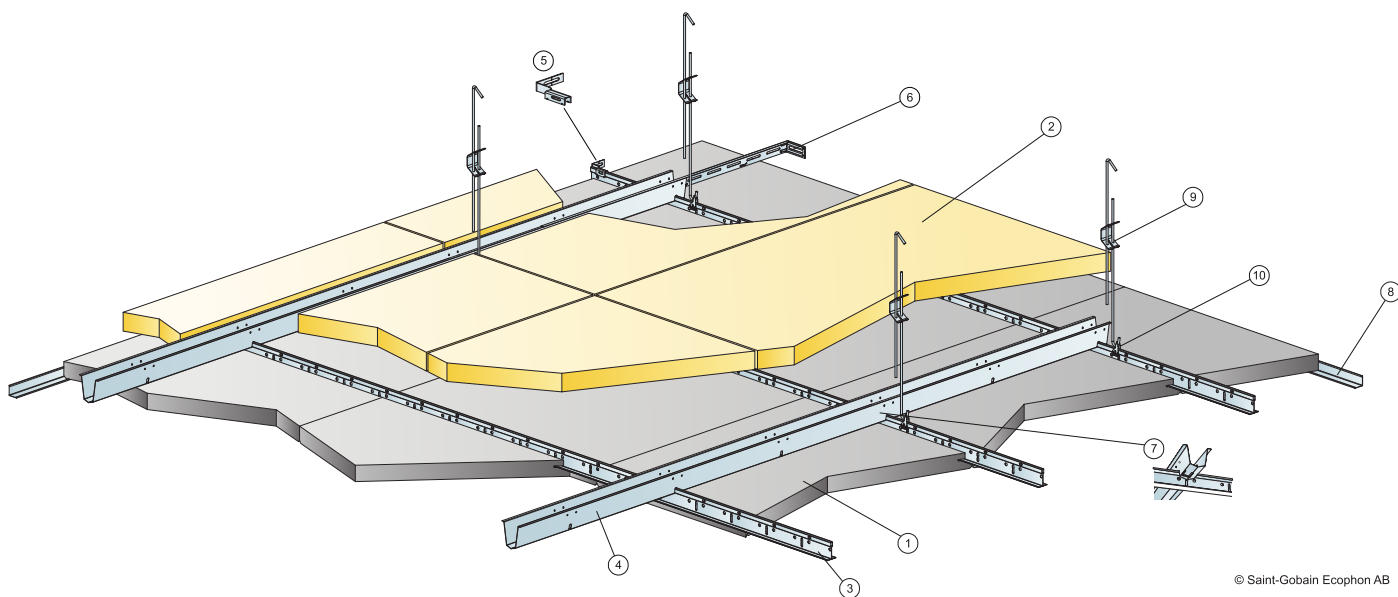
Obchodzenie się z płytami i wytrzymałość mechaniczna

Informacje dotyczące właściwości funkcjonalnych oraz nośnych w tabeli. Dodatkowe obciążenia użytkowego muszą być mocowane do stropu.



CE

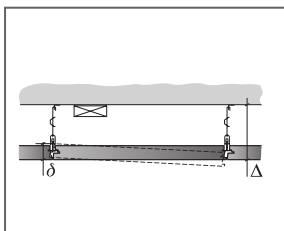
Produkty Ecophon Saga posiadają oznaczenie CE zgodnie ze zharmonizowaną normą europejską EN 13964:2014 (sufity podwieszane). Wyroby budowlane opatrzone znakiem CE objęte są Deklaracją Właściwości Użytkowych (DOP), która umożliwia klientom i użytkownikom łatwe porównanie parametrów użytkowych wyrobów dostępnych na rynku europejskim.



© Saint-Gobain Ecophon AB

SPECYFIKACJA ILOŚCIOWA (WYŁĄCZAJĄC ODPADY)

	Format, mm	
	600x600	1200x600
1 Saga D	2,8/m ²	1,4/m ²
2 Saga Acoustic lub wełny mineralnej (dodatkowo)	wg obmiarów	wg obmiarów
3 Connect Profil główny T24 HD, mocowany co 600 mm (maks. odległość od ściany 600 mm).	1,7m/m ²	1,7m/m ²
4 Connect Profil dystansowy, montowany co 1500 mm (maks. odległość od ściany 300 mm)	0,7m/m ²	0,7m/m ²
5 Connect Mocowanie ściennie profilu T	1/podwieszony rząd Profila głównego	
6 Connect Mocowanie ściennie profilu dystansowego, L=700 mm	1 na każdy rząd Profila dystansowego	
7 Connect Zatyczka, 1 szt. na łączenie Connect Profil główny/Connect Profil dystansowy	1,4/m ²	1,4/m ²
8 Connect Kątownik przyścienny, mocowany co 300 mm	wg obmiarów	wg obmiarów
9 Connect Wieszak regulowany, co 1200 mm (maks. odległość od ściany 600 mm)	0,7/m ²	0,7/m ²
10 Connect Uchwyt do wieszaka regulowanego (nie stosować w halach basenowych)	0,7/m ²	0,7/m ²
Δ Min. całkowita wysokość konstrukcyjna: Δ 200 mm	-	-



See Quantity Specification

Format, mm	Maks. obciążenie użytkowe [N]	Min. nośność [N]
600x600x35	35	160
1200x600x35	35	160

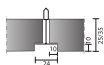
Obciążenie użytkowe/ nośność

Ecophon Saga™ E

Ecophon Saga™ E posiada częściowo ukrytą konstrukcję i schodkowo przycięte krawędzie. Tworzą one efekt cienia podkreślający zarys każdej płyty, co pozwala częściowo zamaskować konstrukcję nośną. Do zastosowań, w których wymagany jest atrakcyjny sufit podwieszany oraz możliwość demontażu pojedynczych płyt.



FORMATY



Format, mm	600x600	600x600	1200x600	1200x600
T24	•	•	•	•
Grubość (d)	25	35	25	35
Szkice montażowe.	M683	M683	M683	M683



Płyta Saga E



System Saga E



Przekrój Saga E

Akustyka

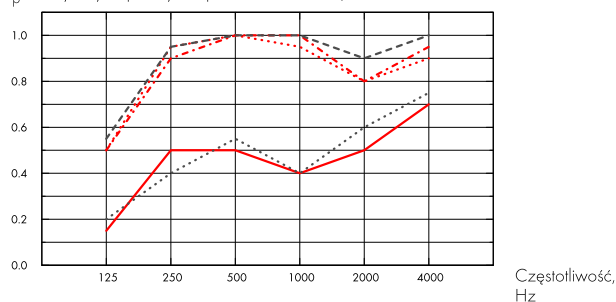


Pochłanianie dźwięku:

Pomiary przeprowadzone zgodnie z normą EN ISO 354.

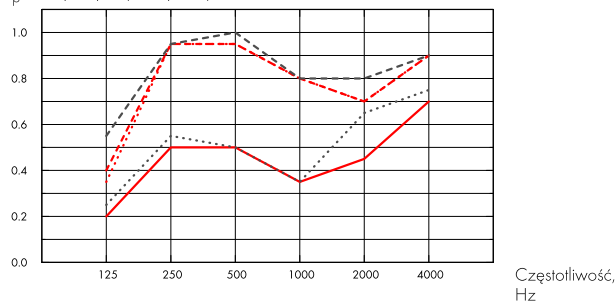
Klasyfikacja zgodnie z normą EN ISO 11654, wartości współczynnika redukcji szumu NRC i średniej pochłaniania dźwięku SAA zgodnie z ASTM C 423.

α_p , Praktyczny współczynnik pochłaniania dźwięku



- Saga E 25mm Elegant, 200 mm o.d.s.
 - Saga E 25mm Elegant + Saga Acoustic, 200 mm o.d.s.
 - - - Saga E 25mm Elegant + Mineral wool, 200 mm o.d.s.
 - Saga E 35mm Elegant, 200 mm o.d.s.
 - - - Saga E 35mm Elegant + Mineral wool, 200 mm o.d.s.
- o.d.s = c.w.k. = całkowita wysokość konstrukcyjna

α_p , Praktyczny współczynnik pochłaniania dźwięku



- Saga E 25mm Normal, 200 mm o.d.s.
 - Saga E 25mm Normal + Saga Acoustic, 200 mm o.d.s.
 - - - Saga E 25mm Normal + Mineral wool, 200 mm o.d.s.
 - Saga E 35mm Normal, 200 mm o.d.s.
 - - - Saga E 35mm Normal + Mineral wool, 200 mm o.d.s.
- o.d.s = c.w.k. = całkowita wysokość konstrukcyjna

	d mm	c.w.k. mm	α_p , Praktyczny współczynnik pochłaniania dźwięku						α_w	Klasa pochłaniania dźwięku
			125 Hz	250 Hz	500 Hz	1000 Hz	2000 Hz	4000 Hz		
1.0 Elegant	25	200	0.15	0.50	0.50	0.40	0.50	0.70	0.50	D
1.0 Elegant + Saga Acoustic	65	200	0.50	0.95	1.00	0.95	0.80	0.90	0.90	A
1.0 Elegant + Mineral wool	65	200	0.50	0.90	1.00	1.00	0.80	0.95	0.90	A
1.0 Elegant	35	200	0.20	0.40	0.55	0.40	0.60	0.75	0.50	D
1.0 Elegant + Mineral wool	75	200	0.55	0.95	1.00	1.00	0.90	1.00	1.00	A
1.5 Discreet	25	200	0.05	0.10	0.20	0.50	0.70	0.60	0.45	D
1.5 Discreet + Saga Acoustic	65	200	0.45	0.95	0.95	0.85	0.65	0.85	0.75	C
1.5 Discreet + Mineral wool	65	200	0.40	0.95	0.95	0.80	0.65	0.85	0.75	C

1.5 Discreet	35	200	0.25	0.50	0.55	0.40	0.60	0.80	0.50	D
1.5 Discreet + Mineral wool	75	200	0.55	0.95	1.00	0.80	0.80	0.90	0.85	B
2.5 Normal	25	200	0.20	0.50	0.50	0.35	0.45	0.70	0.45	D
2.5 Normal + Saga Acoustic	65	200	0.35	0.95	0.95	0.80	0.70	0.90	0.80	B
2.5 Normal + Mineral wool	65	200	0.40	0.95	0.95	0.80	0.70	0.90	0.80	B
2.5 Normal	35	200	0.25	0.55	0.50	0.35	0.65	0.75	0.45	D
2.5 Normal + Mineral wool	75	200	0.55	0.95	1.00	0.80	0.80	0.90	0.85	B

	d mm	c.w.k. mm	NRC	SAA
1.0 Elegant	25	200	0.50	0.48
1.0 Elegant + Saga Acoustic	65	200	0.95	0.92



Warunki wewnątrz pomieszczenia

Certyfikat / Znak	
Eurofins Indoor Air Comfort®	IAC Gold
Francuskie VOC	A+
Fiński M1	•



Ślad węglowy

kg CO ₂ equiv/m ²	25 mm	35 mm
Saga (white cement)	6,41	8,97
Saga (grey cement)	4,80	6,72
Saga (white cement) + Saga Acoustic	10,05	12,61
Saga (grey cement) + Saga Acoustic	8,44	10,36

Cykl życia kalkulowany dla etapów od A1 do C4, zgodnie z ISO 14025 / EN 15804



Materiały produkowane z wykorzystaniem drewna z certyfikatem FSC.



Bezpieczeństwo pożarowe

Kraj	Fire standard	Klasa
Europe	EN 13501-1	B-s1,d0



Odporność na wilgoć

Testowany dla Klasy C, wilgotność względna 95% przy 30°C, zgodnie z EN 13964:2014



Izolacyjność cieplna

Przewodność cieplna $\lambda = 0,1$ W/m·K zgodnie z EN 12664.



Utrzymywanie w czystości

Możliwość odkurzania ręcznego i maszynowego raz w tygodniu.



Odporność na pleśń i bakterie

Standard/Metoda badania	
ISO 846 A	0
ISO 846 C	0



Dostęp

Płyty są demontowalne.



Ciężar systemu

kg/m ²	25 mm	35 mm
Elegant	14.5	16.5
Discreet	14.0	16.0
Normal	13.5	15.5

Informacje dotyczące wagi mają charakter orientacyjny i mogą ulec zmianie.



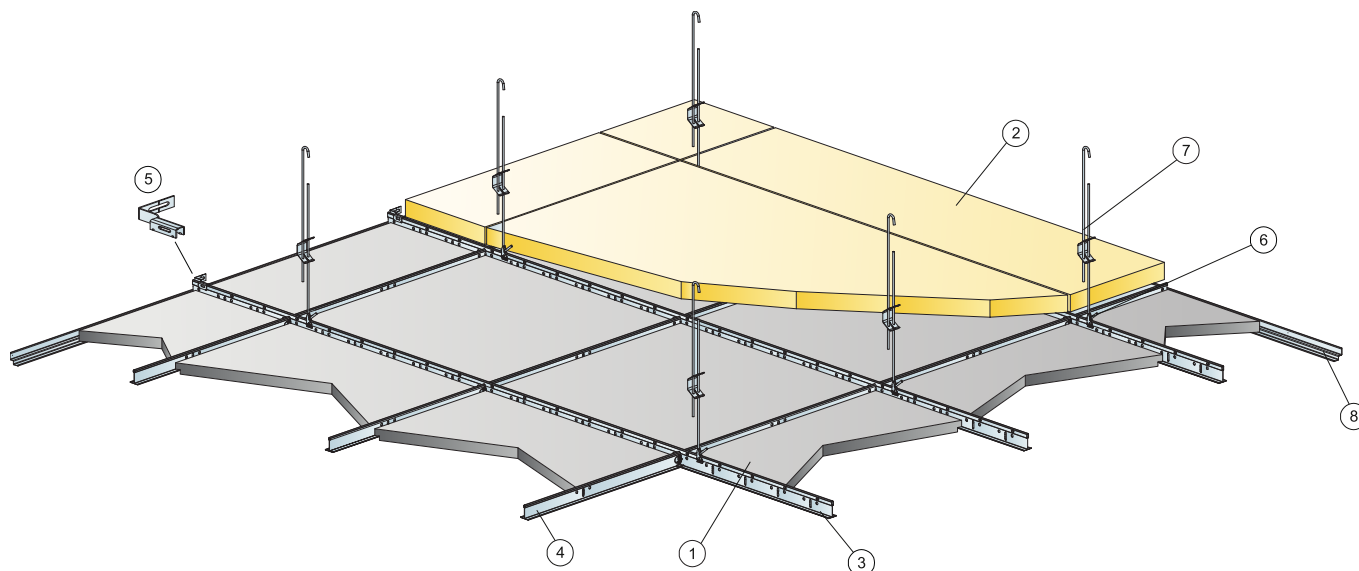
Obchodzenie się z płytami i wytrzymałość mechaniczna

Informacje dotyczące właściwości funkcjonalnych oraz nośnych w tabeli. Dodatkowe obciążenia użytkowego muszą być mocowane do stropu.



CE

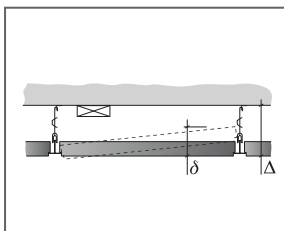
Produkty Ecophon Saga posiadają oznaczenie CE zgodnie ze zharmonizowaną normą europejską EN 13964:2014 (sufity podwieszane). Wyroby budowlane opatrzone znakiem CE objęte są Deklaracją Właściwości Użytkowych (DOP), która umożliwia klientom i użytkownikom łatwe porównanie parametrów użytkowych wyrobów dostępnych na rynku europejskim.



© Saint-Gobain Ecophon AB

SPECYFIKACJA ILOŚCIOWA (WYŁĄCZAJĄC ODPADY)

	Format, mm	
	600x600	1200x600
1 Saga E	2,8/m ²	1,4/m ²
2 Saga Acoustic lub wełny mineralnej [dodatkowo]	wg obmiarów	wg obmiarów
3 Connect Profil główny T24 HD, mocowany co 600 mm (maks. odległość od ściany 600 mm).	1,7m/m ²	1,7m/m ²
4 Connect Profil poprzeczny T24, L=600 mm	1,7m/m ²	0,9m/m ²
5 Connect Mocowanie ściennie profilu T	2/podwieszony rząd Profila głównego	
6 Connect Uchwyt do wieszaka regulowanego	1,4/m ²	1,4/m ²
7 Connect Wieszak regulowany, montowany co 1200 mm.	1,4/m ²	1,4/m ²
8 Connect Cieniowy profil ceowy (mocowany co max. 200 mm)	-	-
Δ Całkowita minimalna wysokość konstrukcyjna z wieszakiem regulowanym: 100 mm	-	-
δ Min. wysokość demontażu płyty: 170 mm	-	-



Format, mm	Maks. obciążenie użytkowe [N]	Min. nośność [N]
600x600x25	0	160
600x600x35	0	160
1200x600x25	0	160
1200x600x35	0	160

Obciążenie użytkowe/ nośność