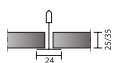


# Ecophon Saga™ A

Ecophon Saga™ A ma albo widoczną konstrukcję z łatwymi do demontażu płytami, albo jest montowany bezpośrednio za pomocą śrub. Wełna szklana jako dodatek do systemu w celu zoptymalizowania pochłaniania dźwięku. System do zastosowania we wnętrzach użyteczności publicznej i budynków mieszkalnych, zapewniający naturalny i ciepły wygląd.



## FORMATY



Format, mm	600x600	1200x600
T24	•	•
Grubość (d)	25	25
Szkice montażowe.	M573, M579	M573, M579



Płyta Saga A



System Saga A



Przekrój Saga A

## Akustyka

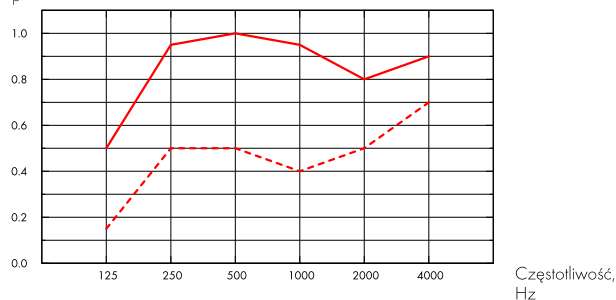


### Pochłanianie dźwięku:

Pomiary przeprowadzone zgodnie z normą EN ISO 354.

Klasyfikacja zgodnie z normą EN ISO 11654, wartości współczynnika redukcji szumu NRC i średniej pochłaniania dźwięku SAA zgodnie z ASTM C 423.

$\alpha_{pr}$  Praktyczny współczynnik pochłaniania dźwięku



--- Saga A, 200 mm o.d.s.

— Saga A + Saga Acoustic, 200 mm o.d.s.

o.d.s = c.w.k. = całkowita wysokość konstrukcyjna

	d mm	c.w.k. mm	$\alpha_{pr}$ Praktyczny współczynnik pochłaniania dźwięku						$\alpha_w$	Klasa pochłaniania dźwięku
			125 Hz	250 Hz	500 Hz	1000 Hz	2000 Hz	4000 Hz		
-	25	200	0.15	0.50	0.50	0.40	0.50	0.70	0.50	D
+ Saga Acoustic	65	200	0.50	0.95	1.00	0.95	0.80	0.90	0.90	A

	d mm	c.w.k. mm	NRC	SAA
-	25	200	0.50	0.48
+ Saga Acoustic	65	200	0.95	0.92

## Warunki wewnątrz pomieszczenia



Certyfikat / Znak	
Eurofins Indoor Air Comfort®	IAC Gold
Francuskie VOC	A+
Fiński M1	•





## Ślad węglowy

	kg CO <sub>2</sub> equiv/m <sup>2</sup>
Saga (white cement)	6,41
Saga (grey cement)	4,80
Saga (white cement) + Saga Acoustic	8,73
Saga (grey cement) + Saga Acoustic	7,12

Cykl życia kalkulowany dla etapów od A1 do C4, zgodnie z ISO 14025 / EN 15804



## Możliwości przetworzenia



Materiały produkowane z wykorzystaniem drewna z certyfikatem FSC.



## Bezpieczeństwo pożarowe

Kraj	Fire standard	Klasa
Europe	EN 13501-1	B-s1,d0



## Odporność na wilgoć

Testowany dla Klasy C, wilgotność względna 95% przy 30°C, zgodnie z EN 13964:2014



## Izolacyjność cieplna

Przewodność cieplna  $\lambda = 0,1$  W/m-K zgodnie z EN 12664.



## Odbicie światła

Bardzo cienkie włókna 1,0 mm. Odbicie światła i najbliższe próbki kolorów NCS dla wszystkich kolorów w sekcji Kolory i powierzchnie Ecophon.



## Odporność na pleśń i bakterie

Standard/Metoda badania	
ISO 846 A	0
ISO 846 C	0



## Dostęp

Płyty są demontowalne.



## Ciężar systemu

Masa systemu (wraz z konstrukcją) wynosi około 16 kg/m<sup>2</sup> (18,5 kg/m<sup>2</sup> z dodatkowym absorberem akustycznym Saga Acoustic).



## Obchodzenie się z płytami i wytrzymałość mechaniczna

Informacje dotyczące właściwości funkcjonalnych oraz nośnych w tabeli. Dodatkowe obciążenia użytkowego muszą być mocowane do stropu.



## Odporność na uderzenia

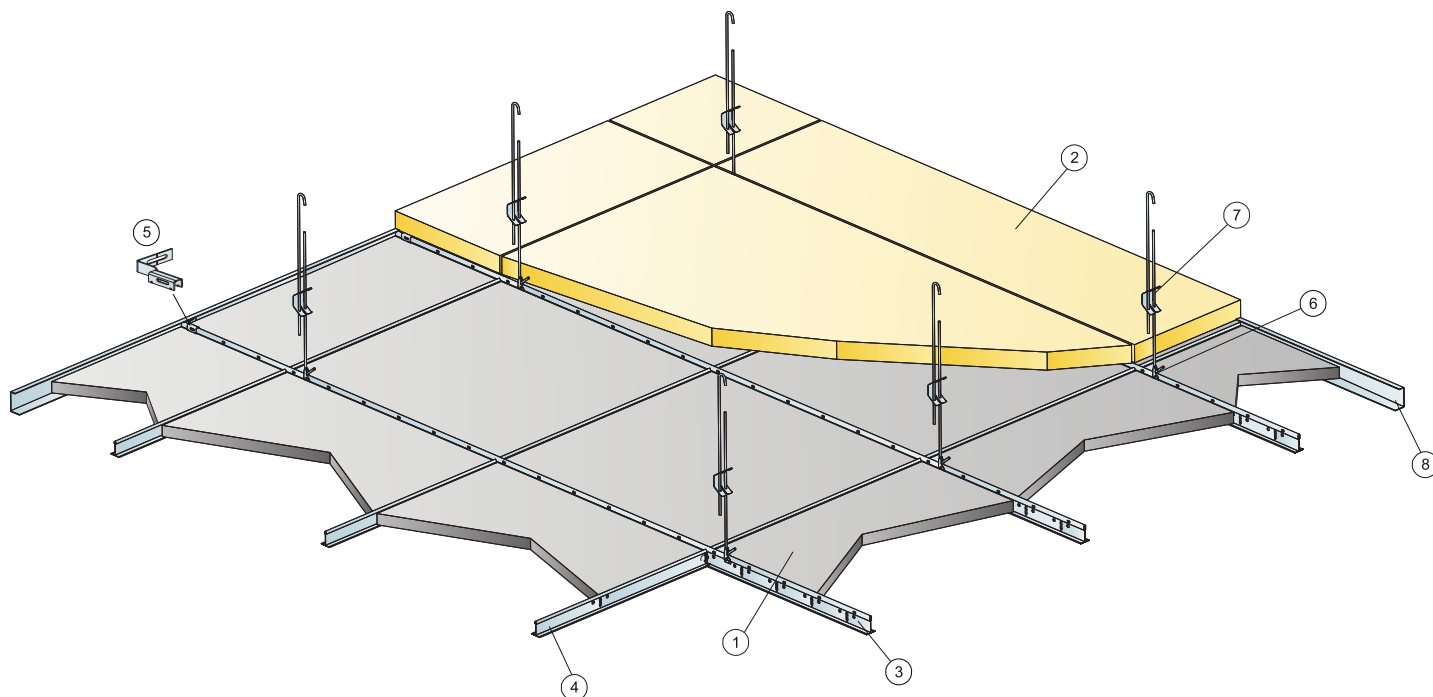
Grubość	Szkic	Klasa
25	M579	2A

Testowany zgodnie z EN 13964 aneks D.



## CE

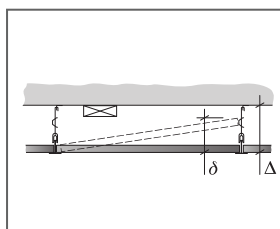
Produkty Ecophon Saga posiadają oznaczenie CE zgodnie ze zharmonizowaną normą europejską EN 13964:2014 (sufity podwieszane). Wyroby budowlane opatrzone znakiem CE objęte są Deklaracją Właściwości Użytkowych (DOP), która umożliwia klientom i użytkownikom łatwe porównanie parametrów użytkowych wyrobów dostępnych na rynku europejskim.



© Saint-Gobain Ecophon AB

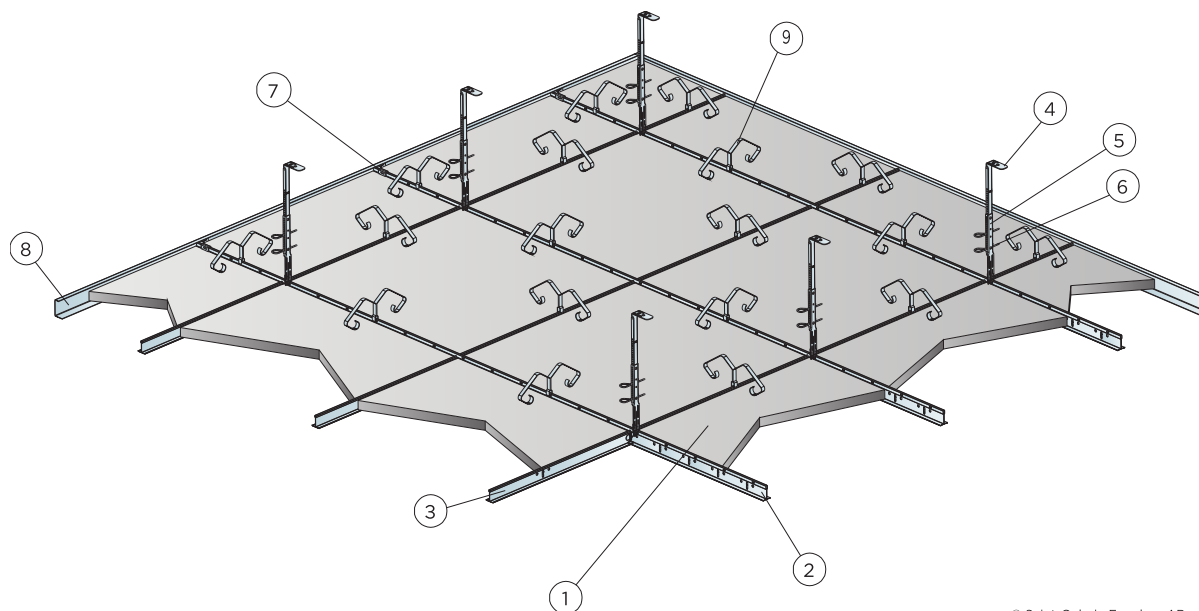
### SPECYFIKACJA ILOŚCIOWA (WYŁĄCZAJĄC ODPADY)

	Format, mm	
	600x600	1200x600
1 Saga A	2,8/m <sup>2</sup>	1,4/m <sup>2</sup>
2 Saga Acoustic lub wełny mineralnej [dodatkowo]	wg obmiarów	wg obmiarów
3 Connect Profil główny T24 HD, mocowany co 600 mm (maks. odległość od ściany 600 mm).	1,7m/m <sup>2</sup>	1,7m/m <sup>2</sup>
4 Connect Profil poprzeczny T24 , l=600 mm	1,7m/m <sup>2</sup>	0,9m/m <sup>2</sup>
5 Connect Mocowanie ściennie profilu T	2/podwieszony rząd Profila głównego	
6 Connect Uchwyt do wieszaka regulowanego	1,4/m <sup>2</sup>	1,4/m <sup>2</sup>
7 Connect Wieszak regulowany, montowany co 1200 mm.	1,4/m <sup>2</sup>	1,4/m <sup>2</sup>
8 Connect Profil ceowy, mocowany co 300 mm.	wg obmiarów	wg obmiarów
Δ Całkowita minimalna wysokość konstrukcyjna z wieszakiem regulowanym: 100 mm	-	-
δ Min. wysokość demontażu płyt: 170 mm	-	-



Format, mm	Maks. obciążenie użytkowe [N]	Min. nośność [N]
600x600x25	0	160
1200x600x25	0	160

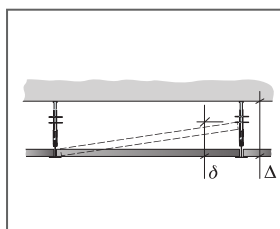
Obciążenie użytkowe/ nośność



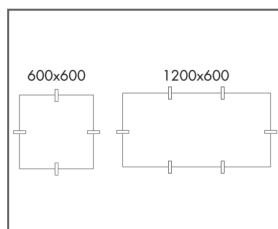
© Saint-Gobain Ecophon AB

### SPECYFIKACJA ILOŚCIOWA (WYŁĄCZAJĄC ODPADY)

	Format, mm	
	600x600	1200x600
1 Saga A	2,8/m <sup>2</sup>	1,4/m <sup>2</sup>
2 Connect Profil główny T24 HD, mocowany co 600 mm (maks. odległość od ściany 600 mm).	1,7m/m <sup>2</sup>	1,7m/m <sup>2</sup>
3 Connect Profil poprzeczny T24, l=600 mm	1,7m/m <sup>2</sup>	0,9m/m <sup>2</sup>
4 Connect Nonius hanger upper, installed at 1200 mm centres	1,4/m <sup>2</sup>	1,4/m <sup>2</sup>
5 Connect Wieszak noniuszowy dolny, montowany co 1200 mm	1,4/m <sup>2</sup>	1,4/m <sup>2</sup>
6 Connect Zatyczka (2/wieszak)	1,4/m <sup>2</sup>	1,4/m <sup>2</sup>
7 Connect Mocowanie ściennie profilu T	2/podwieszony rząd Profila głównego	
8 Connect Profil ceowy, mocowany co 300 mm.	wg obmiarów	wg obmiarów
9 Euroclip	5,6/m <sup>2</sup>	4,2/m <sup>2</sup>
Δ Min. całkowita wysokość konstrukcyjna: Δ 230 mm	-	-
δ Min. wysokość demontażu płyt: 170 mm	-	-



Patrz Specyfikacja ilościowa



Rozmieszczenie klipsów

Format, mm	Maks. obciążenie użytkowe [N]	Min. nośność [N]
600x600x25	40	160
1200x600x25	40	160

Obciążenie użytkowe/ nośność



# Ecophon Saga™ B

Ecophon Saga™ B posiada płyty montowane na styk za pomocą wkrętów. Ścięta krawędź tworzy delikatną fazę pomiędzy płytami. Do zastosowań, w których wymagana jest minimalna możliwa całkowita głębokość systemu.



## FORMATY



Format, mm	600x600	1200x600
Mechanicznie do podkonstrukcji	•	•
Montaż bezpośredni	•	•
Na ścianie	•	•
Podwieszony	•	•
Grubość (d)	25	25
Szkice montażowe.	M575, M576, M578	M575, M576, M578



Panel Saga B



System Saga B



Przekrój przez Saga B

## Akustyka

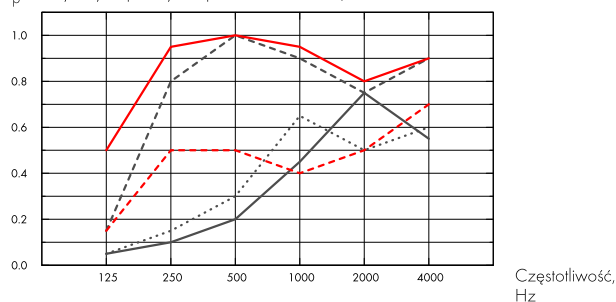


### Pochłanianie dźwięku:

Pomiary przeprowadzone zgodnie z normą EN ISO 354.

Klasyfikacja zgodnie z normą EN ISO 11654, wartości współczynnika redukcji szumu NRC i średniej pochłaniania dźwięku SAA zgodnie z ASTM C 423.

$\alpha_{pr}$ , Praktyczny współczynnik pochłaniania dźwięku



- Saga B, 25 mm o.d.s.
  - .... Saga B, 50 mm o.d.s.
  - Saga B + Saga Acoustic, 70 mm o.d.s.
  - .-.- Saga B, 200 mm o.d.s.
  - Saga B + Saga Acoustic, 200 mm o.d.s.
- o.d.s = c.w.k. = całkowita wysokość konstrukcyjna

	d mm	c.w.k. mm	$\alpha_{pr}$ , Praktyczny współczynnik pochłaniania dźwięku						$\alpha_w$	Klasa pochłaniania dźwięku
			125 Hz	250 Hz	500 Hz	1000 Hz	2000 Hz	4000 Hz		
-	25	25	0.05	0.10	0.20	0.45	0.75	0.55	0.30	D
-	25	50	0.05	0.15	0.30	0.65	0.50	0.60	0.35	D
+ Saga Acoustic	65	70	0.15	0.80	1.00	0.90	0.75	0.90	0.85	B
-	25	200	0.15	0.50	0.50	0.40	0.50	0.70	0.50	D
+ Saga Acoustic	65	200	0.50	0.95	1.00	0.95	0.80	0.90	0.90	A

	d mm	c.w.k. mm	NRC	SAA
-	25	25	0.40	0.37
-	25	50	0.40	0.41
+ Saga Acoustic	65	70	0.85	0.89
-	25	200	0.50	0.48
+ Saga Acoustic	65	200	0.95	0.92

### Warunki wewnątrz pomieszczenia



Certyfikat / Znak

Eurofins Indoor Air Comfort®

IAC Gold

Francuskie VOC

A+

Fiński M1

•







## Ślad węglowy

	kg CO <sub>2</sub> equiv/m <sup>2</sup>
Saga (white cement)	6,41
Saga (grey cement)	4,80
Saga (white cement) + Saga Acoustic	8,73
Saga (grey cement) + Saga Acoustic	7,12

Cykl życia kalkulowany dla etapów od A1 do C4, zgodnie z ISO 14025 / EN 15804



## Możliwości przetworzenia



Materiały produkowane z wykorzystaniem drewna z certyfikatem FSC.



## Bezpieczeństwo pożarowe

Kraj	Fire standard	Klasa
Europe	EN 13501-1	B-s1,d0



## Izolacyjność cieplna

Przewodność cieplna  $\lambda = 0,1$  W/m-K zgodnie z EN 12664.



## Odporność na wilgoć

Testowany dla Klasy C, wilgotność względna 95% przy 30°C, zgodnie z EN 13964:2014



## Odbicie światła

Bardzo cienkie włókna 1,0 mm. Odbicie światła i najbliższe próbki kolorów NCS dla wszystkich kolorów w sekcji Kolory i powierzchnie Ecophon.



## Dostęp

Płyty nie są demontowalne



## Odporność na pleśń i bakterie

Standard/Metoda badania	
ISO 846 A	0
ISO 846 C	0



## Ciężar systemu

Masa systemu (wraz z konstrukcją) wynosi około 17,5 kg/m<sup>2</sup> (20,0 kg/m<sup>2</sup> z dodatkowym absorberem akustycznym Saga Acoustic).



## Obchodzenie się z płytami i wytrzymałość mechaniczna

Informacje dotyczące właściwości funkcjonalnych oraz nośnych w tabeli. Dodatkowe obciążenia użytkowego muszą być mocowane do stropu.



## Odporność na uderzenia

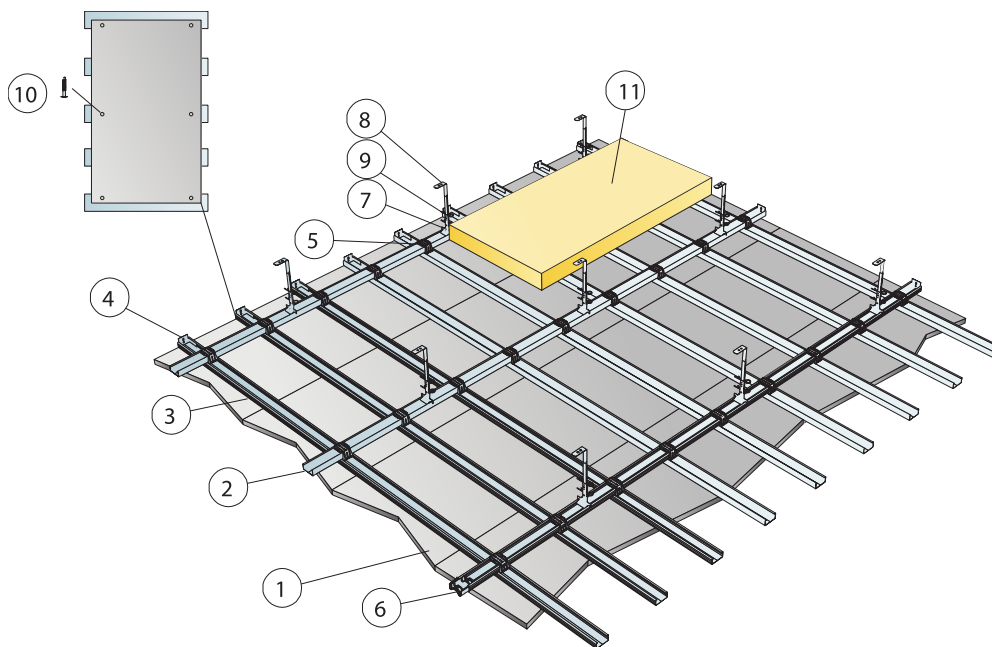
Grubość	Szkic	Klasa
25	M575	1A

Testowany zgodnie z EN 13964 aneks D.



## CE

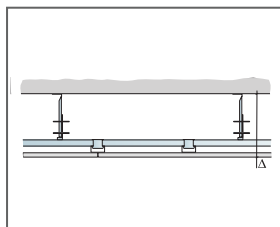
Produkty Ecophon Saga posiadają oznaczenie CE zgodnie ze zharmonizowaną normą europejską EN 13964:2014 (sufity podwieszane). Wyroby budowlane opatrzone znakiem CE objęte są Deklaracją Właściwości Użytkowych (DOP), która umożliwia klientom i użytkownikom łatwe porównanie parametrów użytkowych wyrobów dostępnych na rynku europejskim.



©Saint Gobain Ecophon AB

### SPECYFIKACJA ILOŚCIOWA (WYŁĄCZAJĄC ODPADY)

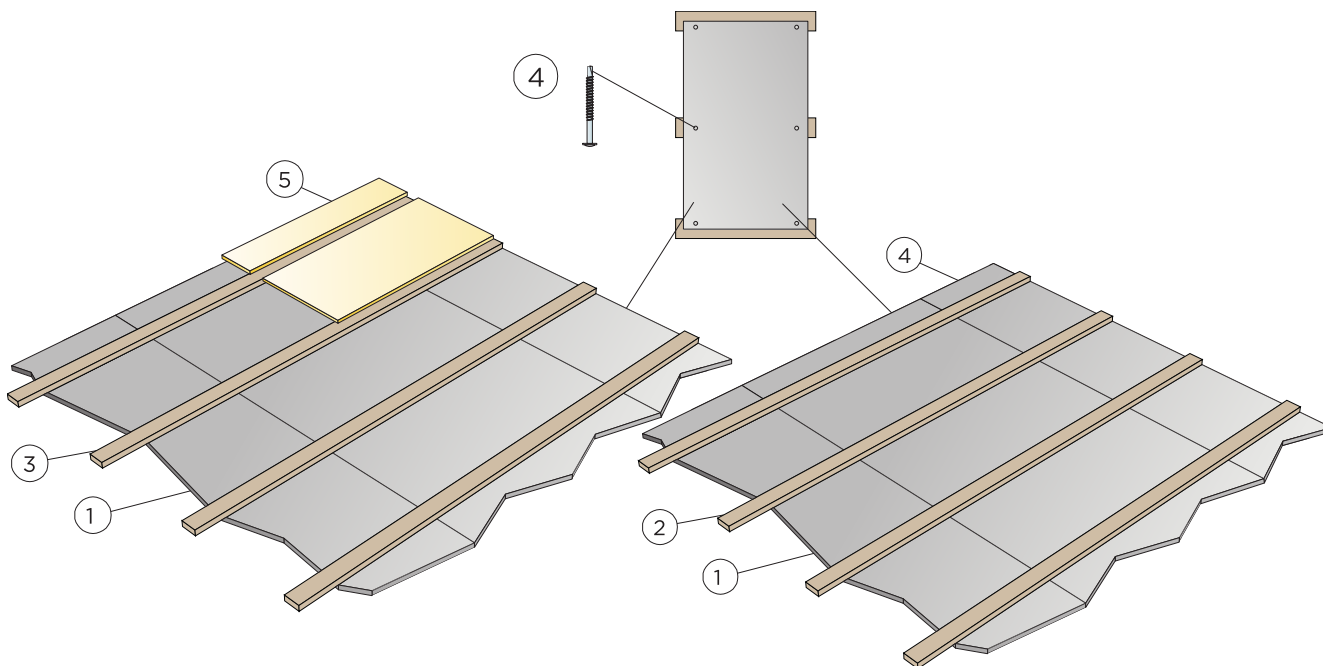
	Format, mm	
	600x600	1200x600
1 Saga B	2,8/m <sup>2</sup>	1,4/m <sup>2</sup>
2 Connect Profil C Plus, L=3100 mm, mocowany co 900 mm	1,2m/m <sup>2</sup>	1,2m/m <sup>2</sup>
3 Connect Profil C Plus, L=3100 mm, mocowany co 300 mm	3,4m/m <sup>2</sup>	3,4m/m <sup>2</sup>
4 Connect Mocowanie ścienne profilu C Plus	wg obmiarów	wg obmiarów
5 Connect łącznik X Plus	7,4/m <sup>2</sup>	7,4/m <sup>2</sup>
6 Connect łącznik profili Plus	1,2/m <sup>2</sup>	1,2/m <sup>2</sup>
7 Dolna część Connect Wieszaka noniuszowego, mocowana co 900 mm	1,2/m <sup>2</sup>	1,2/m <sup>2</sup>
8 Górna część Connect Wieszaka noniuszowego, mocowana co 900 mm	1,2/m <sup>2</sup>	1,2/m <sup>2</sup>
9 Connect Zatyczka [2/wieszak]	2,3/m <sup>2</sup>	2,3/m <sup>2</sup>
10 Connect Saga Fixation	9 /panel	15 /panel
11 Saga Acoustic lub wełny mineralnej (dodatkowo)	wg obmiarów	wg obmiarów
Δ Minimalna całkowita wysokość konstrukcyjna: 310 mm	-	-
δ Płyty nie są demontowalne	-	-



Patrz Specyfikacja ilościowa

Format, mm	Maks. obciążenie użytkowe [N]	Min. nośność [N]
600x600x25	0	160
1200x600x25	0	160

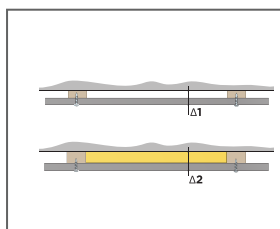
Obciążenie użytkowe/ nośność



© Saint-Gobain Ecophon AB

### SPECYFIKACJA IŁOŚCIOWA (WYŁĄCZAJĄC ODPADY)

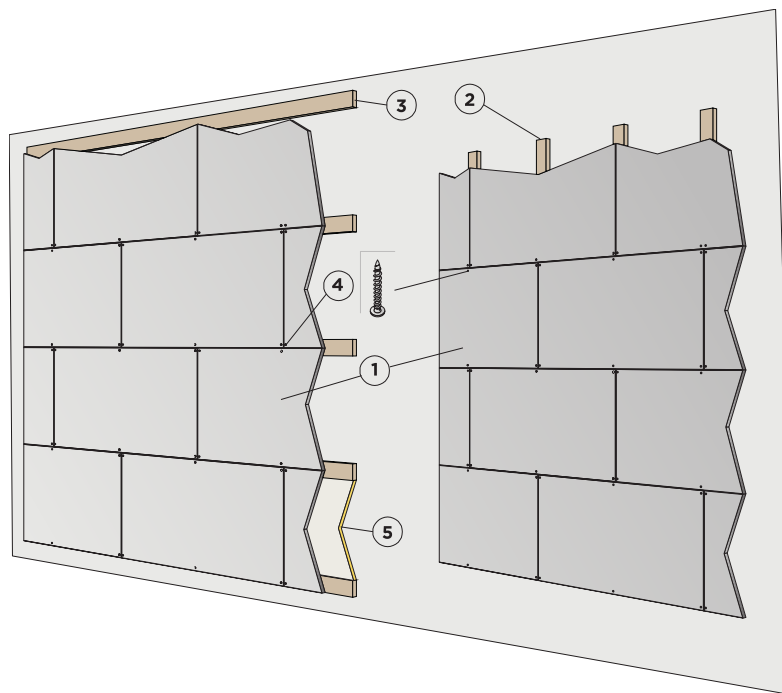
	Format, mm	
	600x600	1200x600
1 Saga B	2,8/m <sup>2</sup>	1,4/m <sup>2</sup>
2 Drewniane łąty montażowe 28x70, mocowane co 600 mm	1,7/m <sup>2</sup>	1,7/m <sup>2</sup>
3 All drewniane łąty montażowe 45x70, mocowane co 600 mm w wariacie z Saga Acoustic	1,7/m <sup>2</sup>	1,7/m <sup>2</sup>
4 Connect Saga Fixation	4 /panel	6 /panel
5 Saga Acoustic lub wełny mineralnej (dodatkowo)	wg obmiarów	wg obmiarów
$\Delta$ Min. wymagana wysokość systemu: $\Delta 1$ 50 mm / $\Delta 2$ 70 mm. System niedemontowalny.	-	-
W przypadku odchyteń w ścianie należy dodać dodatkowe łąty drewniane, montowane poziomo co 1000 mm	-	-



Format, mm	Maks. obciążenie użytkowe [N]	Min. nośność [N]
600x600x25	-	-
1200x600x25	-	-

Obciążenie użytkowe/ nośność

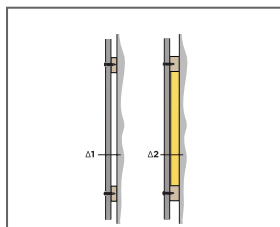
## SZKIC MONTAŻOWY (M578): ECOPHON SAGA B, SYSTEM MONTAŻU NA ŚCIANIE NA ŁATACH.



© Saint-Gobain Ecophon AB

### SPECYFIKACJA ILOŚCIOWA (WYŁĄCZAJĄC ODPADY)

	Format, mm	
	600x600	1200x600
1 Saga B	2,8/m <sup>2</sup>	1,4/m <sup>2</sup>
2 Drewniane łaty montażowe 28x70, mocowane co 600 mm	1,7/m <sup>2</sup>	1,7/m <sup>2</sup>
3 All drewniane łaty montażowe 45x70, mocowane co 600 mm w wariacie z Saga Acoustic	1,7/m <sup>2</sup>	1,7/m <sup>2</sup>
4 Connect Saga Fixation	4 /panel	6 /panel
5 Saga Acoustic lub wełny mineralnej (dodatkowo)	wg obmiarów	wg obmiarów
Δ Min. wymagana wysokość systemu: Δ1 50 mm / Δ2 70 mm. System niedemontowalny.	-	-
W przypadku odchyli w ścianie należy dodać dodatkowe łaty drewniane, montowane poziomo co 1000 mm	-	-



Format, mm	Maks. obciążenie użytkowe [N]	Min. nośność [N]
600x600x25	-	-
1200x600x25	-	-

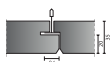
Obciążenie użytkowe/ nośność

# Ecophon Saga™ D

Ecophon Saga D has a concealed grid and bevelled edges with a narrow groove between each tile. For applications with high demand on both acoustics and design, and where individual tiles must be easily demountable. Installed with Precision Lock system - patent pending.



## FORMATY



Format, mm

Grubość (d)

Szkice montażowe.





Płyta Saga D



System Saga D



Przekrój Saga D



## Warunki wewnątrz pomieszczenia

### Certyfikat / Znak

Eurofins Indoor Air Comfort®	IAC Gold
Francuskie VOC	A+
Fiński M1	•



## Ślad węglowy

	kg CO <sub>2</sub> equiv./m <sup>2</sup>
Saga (white cement)	8,97
Saga (grey cement)	6,72
Saga (white cement) + Saga Acoustic	11,29
Saga (grey cement) + Saga Acoustic	9,04

Cykl życia kalkulowany dla etapów od A1 do C4, zgodnie z ISO 14025 / EN 15804



## Możliwości przetworzenia



Materiały produkowane z wykorzystaniem drewna z certyfikatem FSC.



## Bezpieczeństwo pożarowe

Kraj	Fire standard	Klasa
Europe	EN 13501-1	B-s1,d0



## Odporność na wilgoć

Testowany dla Klasy C, wilgotność względna 95% przy 30°C, zgodnie z EN 13964:2014



## Izolacyjność cieplna

Przewodność cieplna  $\lambda = 0,1$  W/m·K zgodnie z EN 12664.



## Odporność na pleśń i bakterie

Standard/Metoda badania	
ISO 846 A	0
ISO 846 C	0



## Dostęp

Płyty są demontowalne.



## Ciężar systemu

kg/m <sup>2</sup>	35 mm
Elegant	16.5
Discreet	16.0
Normal	15.0

Weight information is indicative and subject to variation.



## Obchodzenie się z płytami i wytrzymałość mechaniczna

Informacje dotyczące właściwości funkcjonalnych oraz nośnych w tabeli. Dodatkowe obciążenia użytkowego muszą być mocowane do stropu.



## CE

Produkty Ecophon Saga posiadają oznaczenie CE zgodnie ze zharmonizowaną normą europejską EN13964:2014 (sufity podwieszane). Wyroby budowlane opatrzone znakiem CE objęte są Deklaracją Właściwości Użytkowych (DOP), która umożliwia klientom i użytkownikom łatwe porównanie parametrów użytkowych wyrobów dostępnych na rynku europejskim.