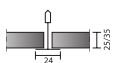


Ecophon Saga™ A

Ecophon Saga™ A posiada widoczną konstrukcję z łatwymi do demontażu płytami. Wełna szklana jako dodatek do systemu w celu zoptymalizowania pochłaniania dźwięku. System do zastosowania we wnętrzach użyteczności publicznej i budynków mieszkalnych, zapewniający naturalny i ciepły wygląd.



FORMATY



Format, mm	600x600	1200x600
T24	•	•
Grubość (d)	25	25
Szkice montażowe.	M573, M579	M573, M579



Płyta Saga A



System Saga A



Przekrój Saga A

Akustyka

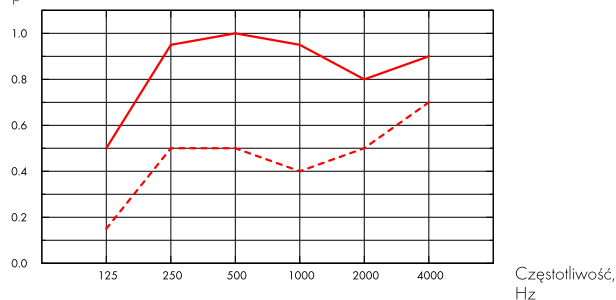


Pochłanianie dźwięku:

Pomiary przeprowadzone zgodnie z normą EN ISO 354.

Klasyfikacja zgodnie z normą EN ISO 11654, wartości współczynnika redukcji szumu NRC i średniej pochłaniania dźwięku SAA zgodnie z ASTM C 423.

α_{pr} , Praktyczny współczynnik pochłaniania dźwięku



--- Saga A, 200 mm o.d.s.

— Saga A + Saga Acoustic, 200 mm o.d.s.

o.d.s = c.w.k. = całkowita wysokość konstrukcyjna

	d mm	c.w.k. mm	α_{pr} , Praktyczny współczynnik pochłaniania dźwięku						α_w	Klasa pochłaniania dźwięku
			125 Hz	250 Hz	500 Hz	1000 Hz	2000 Hz	4000 Hz		
-	25	200	0.15	0.50	0.50	0.40	0.50	0.70	0.50	D
+ Saga Acoustic	65	200	0.50	0.95	1.00	0.95	0.80	0.90	0.90	A

	d mm	c.w.k. mm	NRC	SAA
-	25	200	0.50	0.48
+ Saga Acoustic	65	200	0.95	0.92

Warunki wewnątrz pomieszczenia



Certyfikat / Znak	
Eurofins Indoor Air Comfort®	IAC Gold
Francuskie VOC	A+
Fiński M1	•





Ślad węglowy

	kg CO ₂ equiv/m ²	Cykl życia kalkulowany dla etapów od A1 do C4, zgodnie z ISO 14025 / EN 15804
Saga (white cement)	6,41	
Saga (grey cement)	4,80	
Saga (white cement) + Saga Acoustic	8,73	
Saga (grey cement) + Saga Acoustic	7,12	



Materiały produkowane z wykorzystaniem drewna z certyfikatem FSC.

Możliwości przetworzenia



Bezpieczeństwo pożarowe

Kraj	Fire standard	Klasa
Europe	EN 13501-1	B-s1,d0



Odporność na wilgoć

Testowany dla Klasy C, wilgotność względna 95% przy 30°C, zgodnie z EN 13964:2014



Izolacyjność cieplna

Przewodność cieplna $\lambda = 0,1$ W/m-K zgodnie z EN 12664.



Odbicie światła

The visible surface with shredded wood gives a natural aesthetic available in three different textures. Light reflectance and nearest NCS colour sample for all the different colours can be found at Ecophon Colours and surfaces. Choosing the perfect colour for your wood wool panels is an important step. Our unpainted Ecophon Saga™ panels feature the natural variations found in real wood, which are part of its character and make it distinctive. Keep in mind that wood is a living material, so ensure that aesthetic meet your needs. Our Saga range also offers a wide selection of painted colours in any custom NCS or RAL colour code as well as a wide range of standard colours.



Odbicie światła

Bardzo cienkie włókna 1,0 mm. Odbicie światła i najbliższe próbki kolorów NCS dla wszystkich kolorów w sekcji Kolory i powierzchnie Ecophon.



Odporność na pleśń i bakterie

Standard/Metoda badania	
ISO 846 A	0
ISO 846 C	0



Dostęp

Płyty są demontowalne.



Ciężar systemu

Masa systemu (wraz z konstrukcją) wynosi około 16 kg/m² (18,5 kg/m² z dodatkowym absorberem akustycznym Saga Acoustic).



Obchodzenie się z płytami i wytrzymałość mechaniczna

Informacje dotyczące właściwości funkcjonalnych oraz nośnych w tabeli. Dodatkowe obciążenia użytkowego muszą być mocowane do stropu.



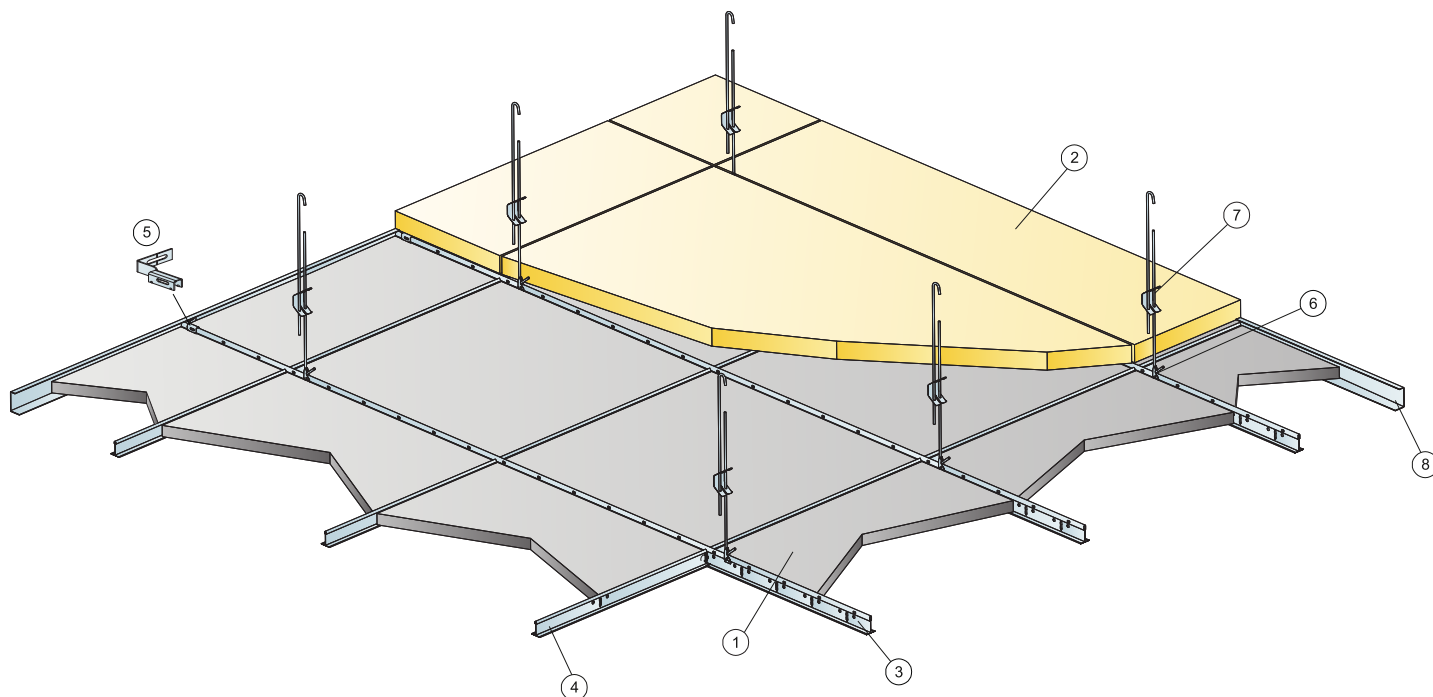
Odporność na uderzenia

Grubość	Szkic	Klasa	Testowany zgodnie z EN 13964 aneks D.
25	M579	2A	



CE

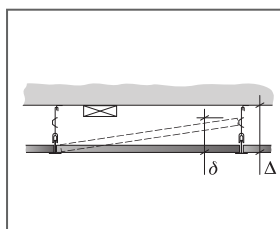
Produkty Ecophon Saga posiadają oznaczenie CE zgodnie ze zharmonizowaną normą europejską EN 13964:2014 (sufity podwieszane). Wyroby budowlane opatrzone znakiem CE objęte są Deklaracją Właściwości Użytkowych (DOP), która umożliwia klientom i użytkownikom łatwe porównanie parametrów użytkowych wyrobów dostępnych na rynku europejskim.



© Saint-Gobain Ecophon AB

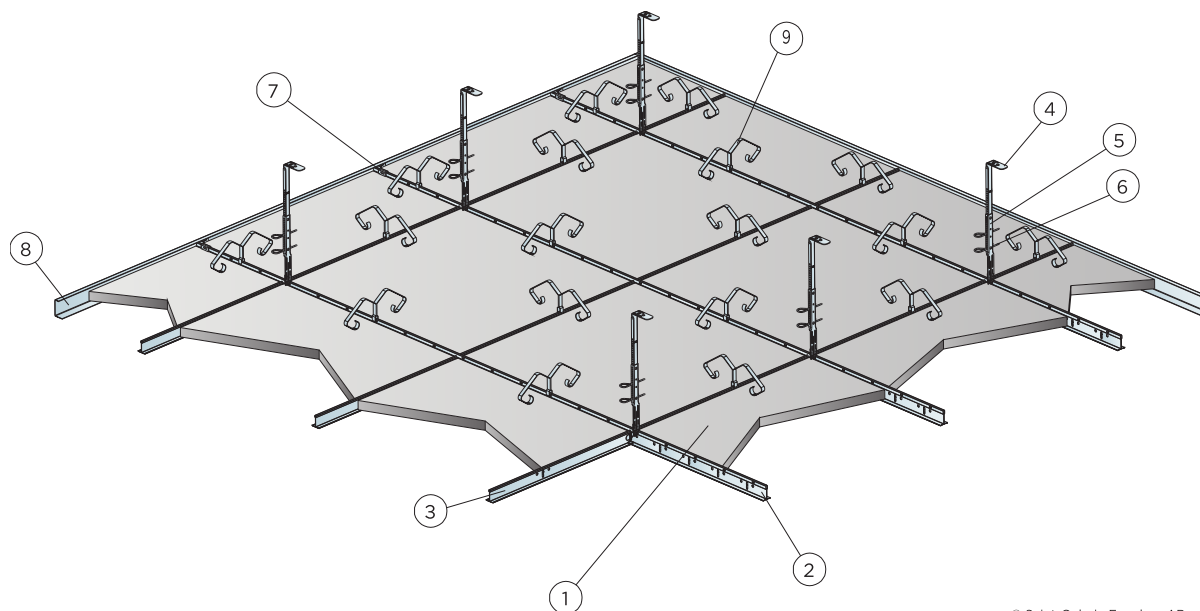
SPECYFIKACJA ILOŚCIOWA (WYŁĄCZAJĄC ODPADY)

	Format, mm	
	600x600	1200x600
1 Saga A	2,8/m ²	1,4/m ²
2 Saga Acoustic lub wełny mineralnej [dodatkowo]	wg obmiarów	wg obmiarów
3 Connect Profil główny T24 HD, mocowany co 600 mm (maks. odległość od ściany 600 mm).	1,7m/m ²	1,7m/m ²
4 Connect Profil poprzeczny T24 , L=600 mm	1,7m/m ²	0,9m/m ²
5 Connect Mocowanie ściennie profilu T	2/podwieszony rząd Profila głównego	
6 Connect Uchwyt do wieszaka regulowanego	1,4/m ²	1,4/m ²
7 Connect Wieszak regulowany, montowany co 1200 mm.	1,4/m ²	1,4/m ²
8 Connect Profil ceowy, mocowany co 300 mm.	wg obmiarów	wg obmiarów
Δ Całkowita minimalna wysokość konstrukcyjna z wieszakiem regulowanym: 100 mm	-	-
δ Min. wysokość demontażu płyt: 170 mm	-	-



Format, mm	Maks. obciążenie użytkowe [N]	Min. nośność [N]
600x600x25	0	160
1200x600x25	0	160

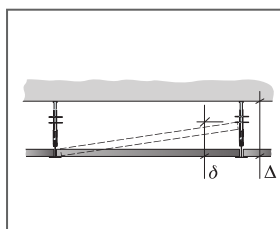
Obciążenie użytkowe/ nośność



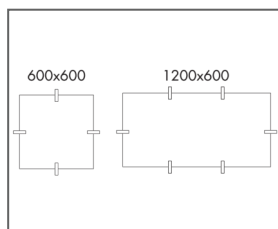
© Saint-Gobain Ecophon AB

SPECYFIKACJA ILOŚCIOWA (WYŁĄCZAJĄC ODPADY)

	Format, mm	
	600x600	1200x600
1 Saga A	2,8/m ²	1,4/m ²
2 Connect Profil główny T24 HD, mocowany co 600 mm (maks. odległość od ściany 600 mm).	1,7m/m ²	1,7m/m ²
3 Connect Profil poprzeczny T24, l=600 mm	1,7m/m ²	0,9m/m ²
4 Connect Nonius hanger upper, installed at 1200 mm centres	1,4/m ²	1,4/m ²
5 Connect Wieszak noniuszowy dolny, montowany co 1200 mm	1,4/m ²	1,4/m ²
6 Connect Zatyczka (2/wieszak)	1,4/m ²	1,4/m ²
7 Connect Mocowanie ściennie profilu T	2/podwieszony rząd Profila głównego	
8 Connect Profil ceowy, mocowany co 300 mm.	wg obmiarów	wg obmiarów
9 Euroclip	5,6/m ²	4,2/m ²
Δ Min. całkowita wysokość konstrukcyjna: Δ 230 mm	-	-
δ Min. wysokość demontażu płyt: 170 mm	-	-



Patrz Specyfikacja ilościowa



Rozmieszczenie klipsów

Format, mm	Maks. obciążenie użytkowe [N]	Min. nośność [N]
600x600x25	40	160
1200x600x25	40	160

Obciążenie użytkowe/ nośność

Ecophon Saga™ B

Ecophon Saga™ B posiada płyty montowane na styk za pomocą wkrętów. Ścięta krawędź tworzy delikatną fazę pomiędzy płytami. Do zastosowań, w których wymagana jest minimalna możliwa całkowita głębokość systemu.



FORMATY



Format, mm	600x600	1200x600
Mechanicznie do podkonstrukcji	•	•
Montaż bezpośredni	•	•
Na ścianie	•	•
Podwieszony	•	•
Grubość (d)	25	25
Szkice montażowe.	M575, M576, M578	M575, M576, M578



Panel Saga B



System Saga B



Przekrój przez Saga B

Akustyka

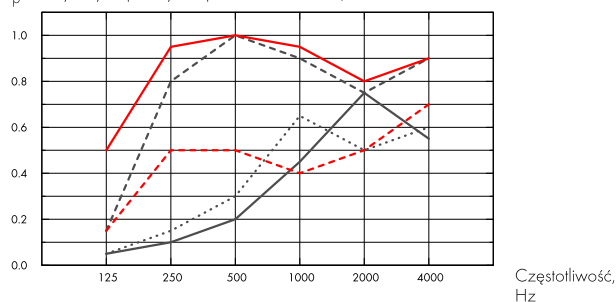


Pochłanianie dźwięku:

Pomiary przeprowadzone zgodnie z normą EN ISO 354.

Klasyfikacja zgodnie z normą EN ISO 11654, wartości współczynnika redukcji szumu NRC i średniej pochłaniania dźwięku SAA zgodnie z ASTM C 423.

α_{pr} Praktyczny współczynnik pochłaniania dźwięku



- Saga B, 25 mm o.d.s.
 - Saga B, 50 mm o.d.s.
 - Saga B + Saga Acoustic, 70 mm o.d.s.
 - .-.- Saga B, 200 mm o.d.s.
 - Saga B + Saga Acoustic, 200 mm o.d.s.
- o.d.s = c.w.k. = całkowita wysokość konstrukcyjna

	d mm	c.w.k. mm	α_{pr} Praktyczny współczynnik pochłaniania dźwięku						α_w	Klasa pochłaniania dźwięku
			125 Hz	250 Hz	500 Hz	1000 Hz	2000 Hz	4000 Hz		
-	25	25	0.05	0.10	0.20	0.45	0.75	0.55	0.30	D
-	25	50	0.05	0.15	0.30	0.65	0.50	0.60	0.35	D
+ Saga Acoustic	65	70	0.15	0.80	1.00	0.90	0.75	0.90	0.85	B
-	25	200	0.15	0.50	0.50	0.40	0.50	0.70	0.50	D
+ Saga Acoustic	65	200	0.50	0.95	1.00	0.95	0.80	0.90	0.90	A

	d mm	c.w.k. mm	NRC	SAA
-	25	25	0.40	0.37
-	25	50	0.40	0.41
+ Saga Acoustic	65	70	0.85	0.89
-	25	200	0.50	0.48
+ Saga Acoustic	65	200	0.95	0.92

Warunki wewnątrz pomieszczenia



Certyfikat / Znak

Eurofins Indoor Air Comfort®

IAC Gold

Francuskie VOC

A+

Fiński M1

•





Ślad węglowy

	kg CO ₂ equiv/m ²
Saga (white cement)	6,41
Saga (grey cement)	4,80
Saga (white cement) + Saga Acoustic	8,73
Saga (grey cement) + Saga Acoustic	7,12

Cykl życia kalkulowany dla etapów od A1 do C4, zgodnie z ISO 14025 / EN 15804



Możliwości przetworzenia

Materiały produkowane z wykorzystaniem drewna z certyfikatem FSC.



Bezpieczeństwo pożarowe

Kraj	Fire standard	Klasa
Europe	EN 13501-1	B-s1,d0



Izolacyjność cieplna

Przewodność cieplna $\lambda = 0,1$ W/m-K zgodnie z EN 12664.



Odporność na wilgoć

Testowany dla Klasy C, wilgotność względna 95% przy 30°C, zgodnie z EN 13964:2014



Odbicie światła

Bardzo cienkie włókna 1,0 mm. Odbicie światła i najbliższe próbki kolorów NCS dla wszystkich kolorów w sekcji Kolory i powierzchnie Ecophon.



Dostęp

Płyty nie są demontowalne



Odporność na pleśń i bakterie

Standard/Metoda badania	
ISO 846 A	0
ISO 846 C	0



Ciężar systemu

Masa systemu (wraz z konstrukcją) wynosi około 17,5 kg/m² (20,0 kg/m² z dodatkowym absorberem akustycznym Saga Acoustic).



Obchodzenie się z płytami i wytrzymałość mechaniczna

Informacje dotyczące właściwości funkcjonalnych oraz nośnych w tabeli. Dodatkowe obciążenia użytkowego muszą być mocowane do stropu.



Odporność na uderzenia

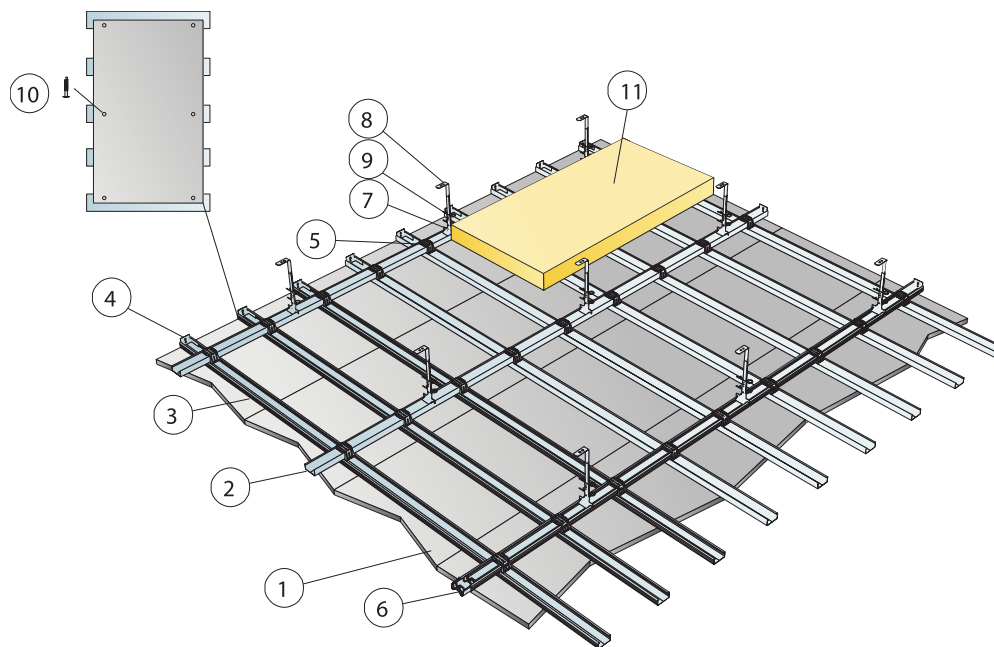
Grubość	Szkic	Klasa
25	M575	1A

Testowany zgodnie z EN 13964 aneks D.



CE

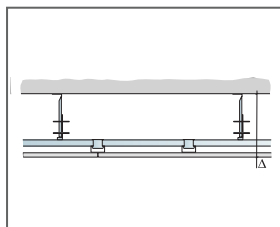
Produkty Ecophon Saga posiadają oznaczenie CE zgodnie ze zharmonizowaną normą europejską EN 13964:2014 (sufity podwieszane). Wyroby budowlane opatrzone znakiem CE objęte są Deklaracją Właściwości Użytkowych (DOP), która umożliwia klientom i użytkownikom łatwe porównanie parametrów użytkowych wyrobów dostępnych na rynku europejskim.



©Saint Gobain Ecophon AB

SPECYFIKACJA ILOŚCIOWA (WYŁĄCZAJĄC ODPADY)

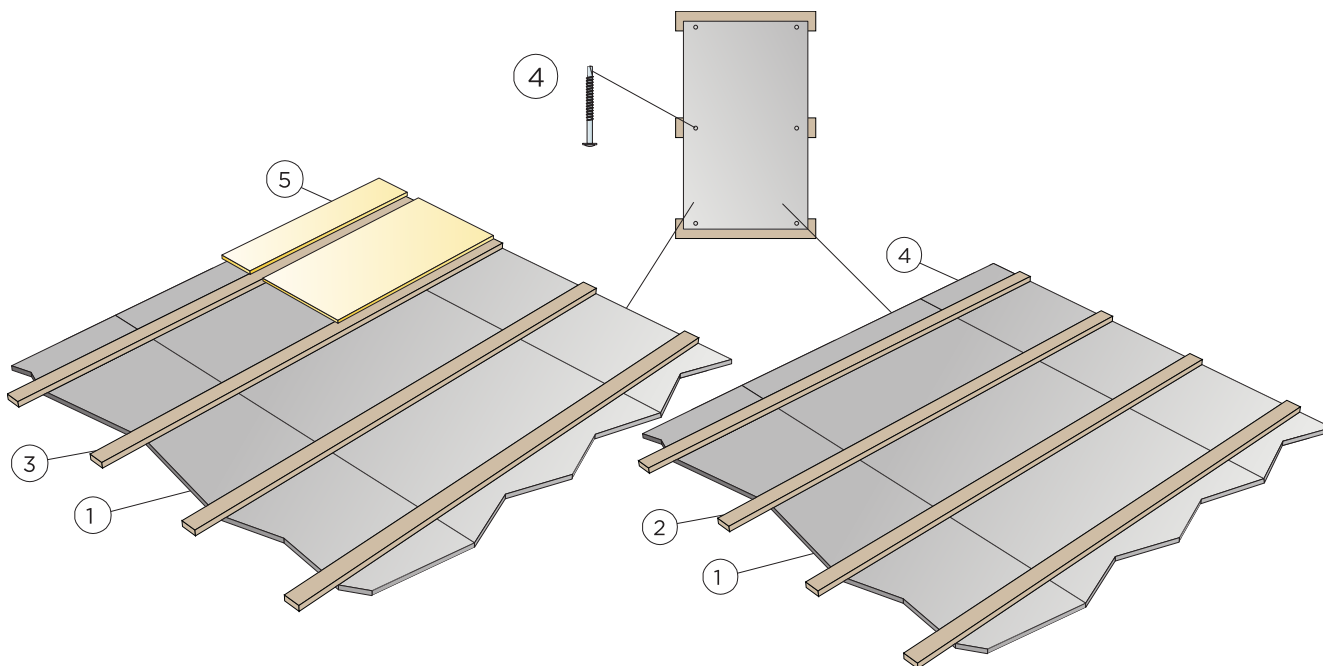
	Format, mm	
	600x600	1200x600
1 Saga B	2,8/m ²	1,4/m ²
2 Connect Profil C Plus, L=3100 mm, mocowany co 900 mm	1,2m/m ²	1,2m/m ²
3 Connect Profil C Plus, L=3100 mm, mocowany co 300 mm	3,4m/m ²	3,4m/m ²
4 Connect Mocowanie ścienne profilu C Plus	wg obmiarów	wg obmiarów
5 Connect łącznik X Plus	7,4/m ²	7,4/m ²
6 Connect łącznik profili Plus	1,2/m ²	1,2/m ²
7 Dolna część Connect Wieszaka noniuszowego, mocowana co 900 mm	1,2/m ²	1,2/m ²
8 Górną część Connect Wieszaka noniuszowego, mocowana co 900 mm	1,2/m ²	1,2/m ²
9 Connect Zatyczka [2/wieszak]	2,3/m ²	2,3/m ²
10 Connect Saga Fixation	9 /panel	15 /panel
11 Saga Acoustic lub wełny mineralnej (dodatkowo)	wg obmiarów	wg obmiarów
Δ Minimalna całkowita wysokość konstrukcyjna: 310 mm	-	-
δ Płyty nie są demontowalne	-	-



Patrz Specyfikacja ilościowa

Format, mm	Maks. obciążenie użytkowe [N]	Min. nośność [N]
600x600x25	0	160
1200x600x25	0	160

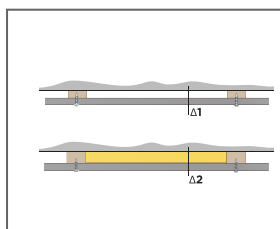
Obciążenie użytkowe/ nośność



© Saint-Gobain Ecophon AB

SPECYFIKACJA ILOŚCIOWA (WYŁĄCZAJĄC ODPADY)

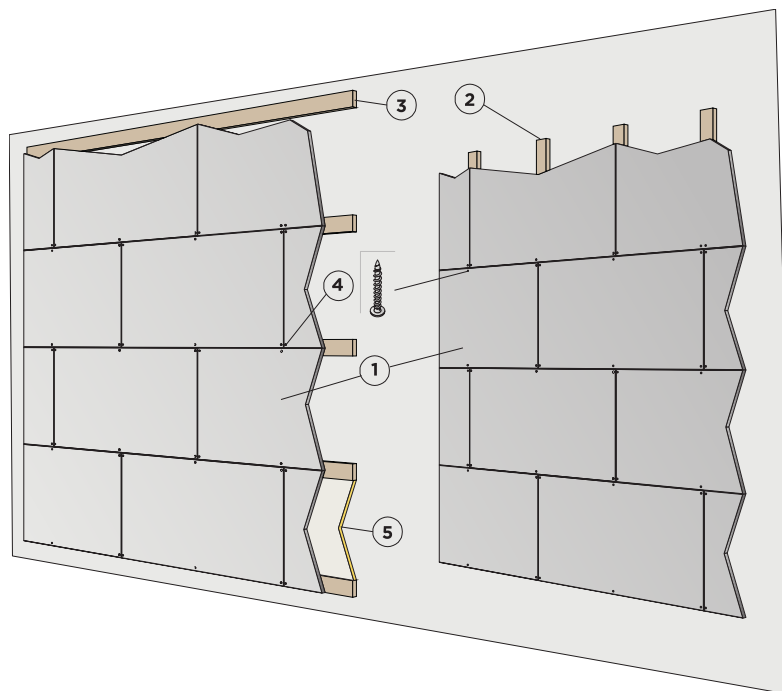
	Format, mm	
	600x600	1200x600
1 Saga B	2,8/m ²	1,4/m ²
2 Drewniane łaty montażowe 28x70, mocowane co 600 mm	1,7/m ²	1,7/m ²
3 All drewniane łaty montażowe 45x70, mocowane co 600 mm w wariacie z Saga Acoustic	1,7/m ²	1,7/m ²
4 Connect Saga Fixation	4 /panel	6 /panel
5 Saga Acoustic lub wełny mineralnej (dodatkowo)	wg obmiarów	wg obmiarów
Δ Min. wymagana wysokość systemu: Δ1 50 mm / Δ2 70 mm. System niedemontowalny.	-	-
W przypadku odchyceń w ścianie należy dodać dodatkowe łaty drewniane, montowane poziomo co 1000 mm	-	-



Format, mm	Maks. obciążenie użytkowe [N]	Min. nośność [N]
600x600x25	-	-
1200x600x25	-	-

Obciążenie użytkowe/ nośność

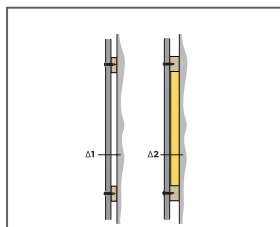
SZKIC MONTAŻOWY (M578): ECOPHON SAGA B, SYSTEM MONTAŻU NA ŚCIANIE NA ŁATACH.



© Saint-Gobain Ecophon AB

SPECYFIKACJA ILOŚCIOWA (WYŁĄCZAJĄC ODPADY)

	Format, mm	
	600x600	1200x600
1 Saga B	2,8/m ²	1,4/m ²
2 Drewniane łaty montażowe 28x70, mocowane co 600 mm	1,7/m ²	1,7/m ²
3 All drewniane łaty montażowe 45x70, mocowane co 600 mm w wariacie z Saga Acoustic	1,7/m ²	1,7/m ²
4 Connect Saga Fixation	4 /panel	6 /panel
5 Saga Acoustic lub wełny mineralnej (dodatkowo)	wg obmiarów	wg obmiarów
Δ Min. wymagana wysokość systemu: Δ1 50 mm / Δ2 70 mm. System niedemontowalny.	-	-
W przypadku odchyli w ścianie należy dodać dodatkowe łaty drewniane, montowane poziomo co 1000 mm	-	-



Format, mm	Maks. obciążenie użytkowe [N]	Min. nośność [N]
600x600x25	-	-
1200x600x25	-	-

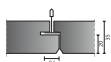
Obciążenie użytkowe/ nośność

Ecophon Saga™ D

Ecophon Saga D has a concealed grid and bevelled edges with a narrow groove between each tile. For applications with high demand on both acoustics and design, and where individual tiles must be easily demountable. Installed with Precision Lock system - patent pending.



FORMATY



Format, mm

Grubość (d)

Szkice montażowe.



Płyta Saga D



System Saga D



Przekrój Saga D



Warunki wewnątrz pomieszczenia

Certyfikat / Znak

Eurofins Indoor Air Comfort®	IAC Gold
Francuskie VOC	A+
Fiński M1	•



Ślad węglowy

	kg CO ₂ equiv./m ²
Saga (white cement)	8,97
Saga (grey cement)	6,72
Saga (white cement) + Saga Acoustic	11,29
Saga (grey cement) + Saga Acoustic	9,04

Cykl życia kalkulowany dla etapów od A1 do C4, zgodnie z ISO 14025 / EN 15804



Możliwości przetworzenia



Materiały produkowane z wykorzystaniem drewna z certyfikatem FSC.



Bezpieczeństwo pożarowe

Kraj	Fire standard	Klasa
Europe	EN 13501-1	B-s1,d0



Odporność na wilgoć

Testowany dla Klasy C, wilgotność względna 95% przy 30°C, zgodnie z EN 13964:2014



Izolacyjność cieplna

Przewodność cieplna $\lambda = 0,1$ W/m·K zgodnie z EN 12664.



Odporność na pleśń i bakterie

Standard/Metoda badania	
ISO 846 A	0
ISO 846 C	0



Dostęp

Płyty są demontowalne.



Ciężar systemu

kg/m ²	35 mm
Elegant	16.5
Discreet	16.0
Normal	15.0

Weight information is indicative and subject to variation.



Obchodzenie się z płytami i wytrzymałość mechaniczna

Informacje dotyczące właściwości funkcjonalnych oraz nośnych w tabeli. Dodatkowe obciążenia użytkowego muszą być mocowane do stropu.



CE

Produkty Ecophon Saga posiadają oznaczenie CE zgodnie ze zharmonizowaną normą europejską EN13964:2014 (sufity podwieszane). Wyroby budowlane opatrzone znakiem CE objęte są Deklaracją Właściwości Użytkowych (DOP), która umożliwia klientom i użytkownikom łatwe porównanie parametrów użytkowych wyrobów dostępnych na rynku europejskim.