

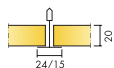
Ecophon Focus™ A

Lahendusel Ecophon Focus™ A on kergesti demonteeritavate plaatidega nähtav liistusüsteem. Mõeldud ruumidesse, kus on vaja tugevat ripplaesüsteemi. Toode Ecophon Extra Bass, mis parandab neelduvust madala sageduse korral, saab paigaldada ripplae peale.



DSB Werkbedrijf, Nijmegen, Netherlands

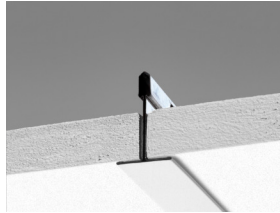
SÜSTEEMI INFO



Mõõdud, mm	600x600	1200x600	1200x1200	XL 1600x600	XL 1800x600	XL 2000x600	XL 2400x600
Connect T15	•	•	•				
Connect T24	•	•	•	•	•	•	•
T24	•	•	•				
Paksus (t)	20	20	20	20	20	20	20
Paigaldusjoonis	M01, M399	M01, M399	M01	M16, M46	M16, M46	M16, M46	M16, M46



Focus A plaat



Focus A süsteemi seksioon koos Connect T24



Focus A süsteem

Akustika

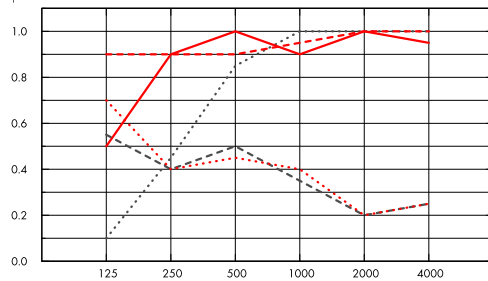


Heli neeldumine:

Testi tulemused vastavalt: EN ISO 354.

Klassifikatsioon vastavalt: EN ISO 11654, ja üksikute väärtuste hinnangud NRC ja SAA kohta (Noise Reduction Coefficient ja Sound Absorption Average), vastavalt: ASTM C 423.

α_p , Praktiline helineelduvustegur



..... Focus A 20 mm, 50 mm o.d.s.

— Focus A 20 mm, 200 mm o.d.s.

- - - Focus A 20 mm + Extra Bass 50 mm, 200 mm o.d.s.

..... Focus A gamma 20 mm, 200 mm o.d.s.

- - - Focus A gamma 20 mm + Extra Bass 50 mm, 200 mm o.d.s.

o.d.s = üldine süsteemi sügavus

	t mm	o.d.s. mm	α_p , Praktiline helineelduvustegur						α_w	Helineeldumisklass
			125 Hz	250 Hz	500 Hz	1000 Hz	2000 Hz	4000 Hz		
-	20	50	0.10	0.45	0.85	1.00	1.00	1.00	0.75	C
-	20	200	0.50	0.90	1.00	0.90	1.00	0.95	1.00	A
+ Extra Bass,	70	200	0.90	0.90	0.90	0.95	1.00	1.00	0.95	A
gamma	20	200	0.55	0.40	0.50	0.35	0.20	0.25	0.30	D
gamma + Extra Bass	70	200	0.70	0.40	0.45	0.40	0.20	0.25	0.30	D

	t mm	o.d.s. mm	NRC	SAA
-	20	50	0.85	0.83
-	20	200	0.95	0.93
+ Extra Bass,	70	200	0.95	0.93
gamma	20	200	0.35	0.36
gamma + Extra Bass	70	200	0.35	0.37
-	20	400	0.85	0.88

t mm	AC(1.5) Artikulaatiooniklass, ASTM E1111, ASTM E1110	D_{nfw} Kaalutud normaliseeritud külgneva taseme erinevus, ISO 10848-2	CAC dB Lae sumbumisklass, ASTM 1414, ASTM E413
20	190	19	21



Siseõhu kvaliteet

Sertifikaat / Märgis	G35xxxxxx articles	31xx xxxx articles
Eurofins Indoor Air Comfort®	IAC Gold	
Prantsusmaa LOÜ	A+	A
Soome M1		•



Cradle to Cradle Certified®



Sellel tootel on pronks taseme Cradle to Cradle Certified® sertifikaat (versioon 4.0).



Material Health

See toode on saanud C2C Certified Material Health Certificate™ hõbedase taseme (standardversioon 4.0). C2C Certified Material Health Certificate™ on toote koostise tervise ja ohutuse kinnitus, kasutades Cradle-to-Cradle Certified Product Standardi Material Health nõudeid.



Süsiniku jalajälg

	kg CO ₂ equiv/m ²	Elutsükli etapid A1 kuni C4 EPD-st, vastavalt standardile ISO 14025 / EN 15804
Focus A	2,60	



Taaskasutus

Minimaalne tarbijajärgne taaskasutatud materjal	51%
Taaskasutus	Täielikult taaskasutatav



Tuleohutus

Riik	Tulestandard	Klass	Toote klaasvillast põhiplaati on testitud ja klassifitseeritud kui mittepõlev vastavalt EN ISO 1182.
Euroopa	EN 13501-1	A2-s1,d0	



Niiskuskindlus

Testitud C-klassi puhul, suhteline õhuniiskus 95% ja 30°C, vastavalt EN 13964:2014



Valguspeegeldus

White Frost, lähim NCS värvinäidis S 0500-N, 85% valguspeegeldus. Läige < 1.



Puhastatavus

Igapäevane tolmu võtmine ja puhastamine tolmuimejaga. Iganädalane märgpühkimine.



Avatavus

Plaadid on kergesti avatavad. Minimaalne avamise kõrgus vastavalt paigaldusjoonistele.



Paigaldus

Paigaldus vastavalt paigaldusjoonistele, -juhenditele ja Drawing Aid järgi. Infot minimaalse süsteemi paigalduskõrguse kohta vaata koguste spetsifikatsioonist.



Süsteemi kaal

	kg/m ²
Focus A	1,4
Focus A + Connect grid system	2,4
Focus A/Gamma	1,8
Focus A/Gamma + Connect grid system	2,8

Kaalu teave on indikatiivne ja võib muutuda.



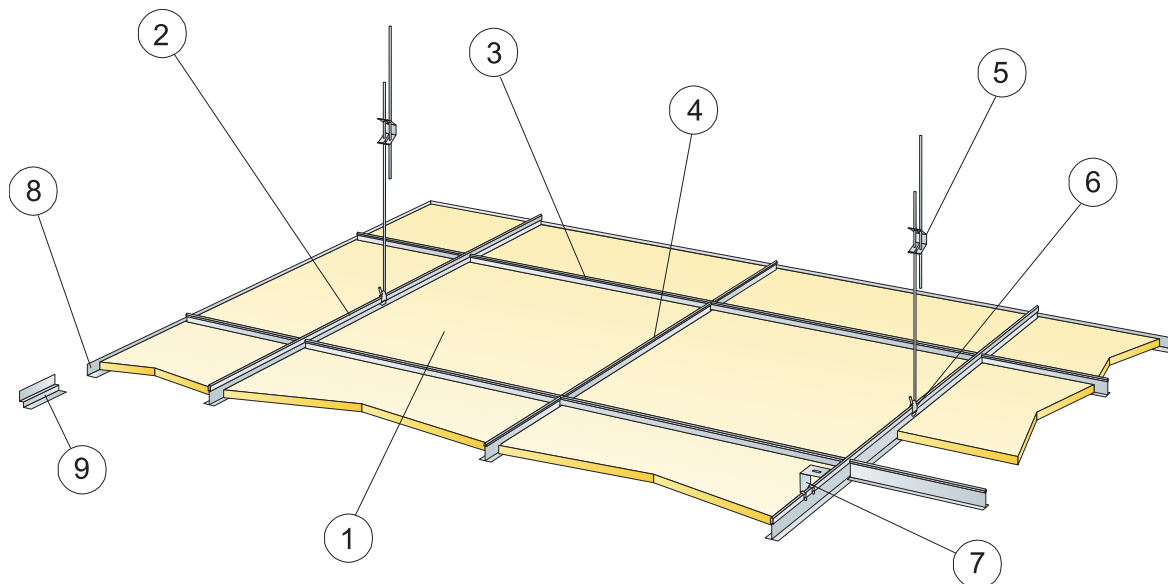
Mehaanilised omadused

Infot Max punktkoormuse ja Min koormuskandevõime kohta vaata tabelist; tehnilisi tingimusi ja mehaanilisi omadusi vaata www.ecophon.ee.



CE

Ecophoni laesüsteemid on CE-märgisega vastavalt Euroopa standardile EN 13964:2014. CE-märgisega ehitustooted on hõlmatud toimusdeklaratsiooniga (Declarations of Performance - DOP), mis võimaldab klientidel ja kasutajatel kergesti võrrelda Euroopa turul olevaid tooteid.



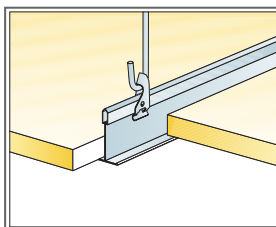
© Ecophon Group

KOGUSTE SPETSIFIKATSIOON (VALEMI JÄRGI)

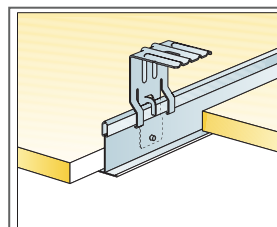
	Mõõdud, mm		
	600x600	1200x600	1200x1200
1 Focus A	2,8/m ²	1,4/m ²	0,7/m ²
2 Connect T24 või T15 kandur, paigaldus 1200 mm tagant (max. kaugus seinast 600 mm, võib pikendada kuni 1200 mm kui kanduri ja sein vahel ei ole punktkoormust).	0,9m/m ²	0,9m/m ²	0,9m/m ²
3 Connect T24 või T15 vahelist, L=1200 mm, paigaldus 600 mm tagant	1,7m/m ²	1,7m/m ²	0,9m/m ²
4 Connect T24 või T15 vahelist, L=600 mm	0,9m/m ²	-	-
5 Connect reguleeritav riputi, paigaldus 1200 mm tagant (max kaugus seinast 600 mm; võib pikendada, kandurit liigutades, kuni 1200 mm juhul kui sein ja kanduri vahele ei rakendata koormust)	0,7/m ²	0,7/m ²	0,7/m ²
6 Connect riputi klips (mitte kasutada ujula keskkonnas)	0,7/m ²	0,7/m ²	0,7/m ²
7 Otsekinnituseks: Connect Jäik kinniti, paigaldus 1200 mm tagant	0,7/m ²	0,7/m ²	0,7/m ²
8 Connect L-servalist, kinnitus 300 mm tagant	vastavalt vajadusele		
9 Connect topelt-L servalist, kinnitus 300 mm tagant	vastavalt vajadusele		
Δ Min. süsteemi paigalduskõrgus, koos reguleeritava riputiga: 100 mm, jäiga kinnitiga: 50 mm.	-	-	-
δ Min. avamise kõrgus: 120 mm (130 mm kui 1200x1200)	-	-	-
Valgusti integreerimiseks paneeli kasuta Connect Bridging süsteemi	-	-	-
Kui kasutate paneeli suurusega 1200x1200 mm ja XL-suurust koos T15 liistudega, kinnita liistud ka seinakinnititega	-	-	-



Vaata koguste spetsifikatsiooni



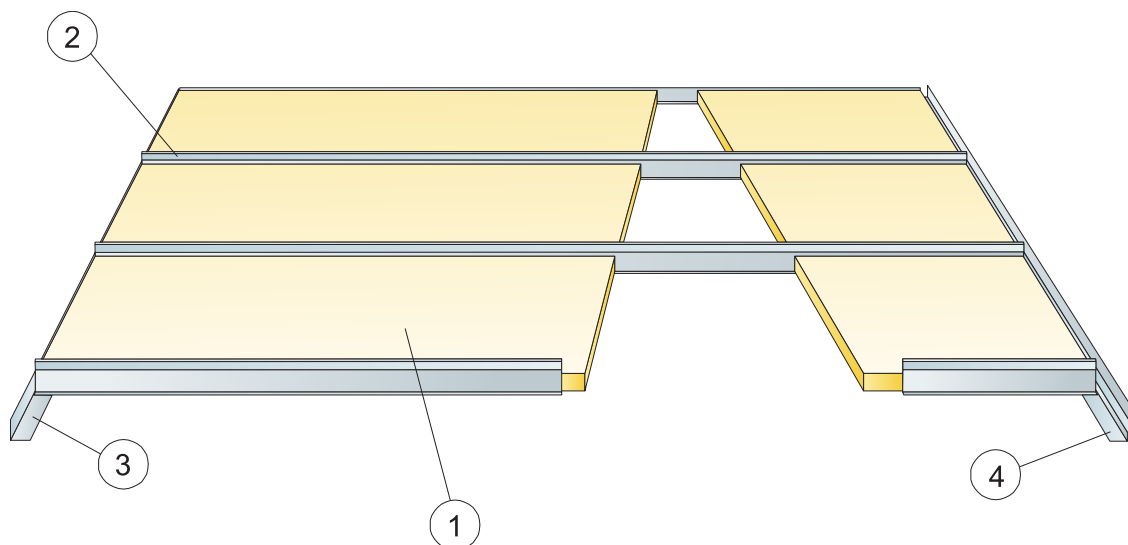
Riputus reguleeritava riputi ja klipsiga



Riputus jäiga kinnitiga

Mõõdud, mm	Max punktkoormus [N]	Max punktkoormuse kestvus [N]
600x600x20	50	160
1200x600x20	50	160
1200x1200x20	50	160

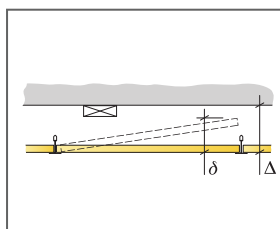
Punktkoormus/Punktkoormuse kestvus



© Ecophon Group

KOGUSTE SPETSIFIKATSIOON (VALEMI JÄRGI)

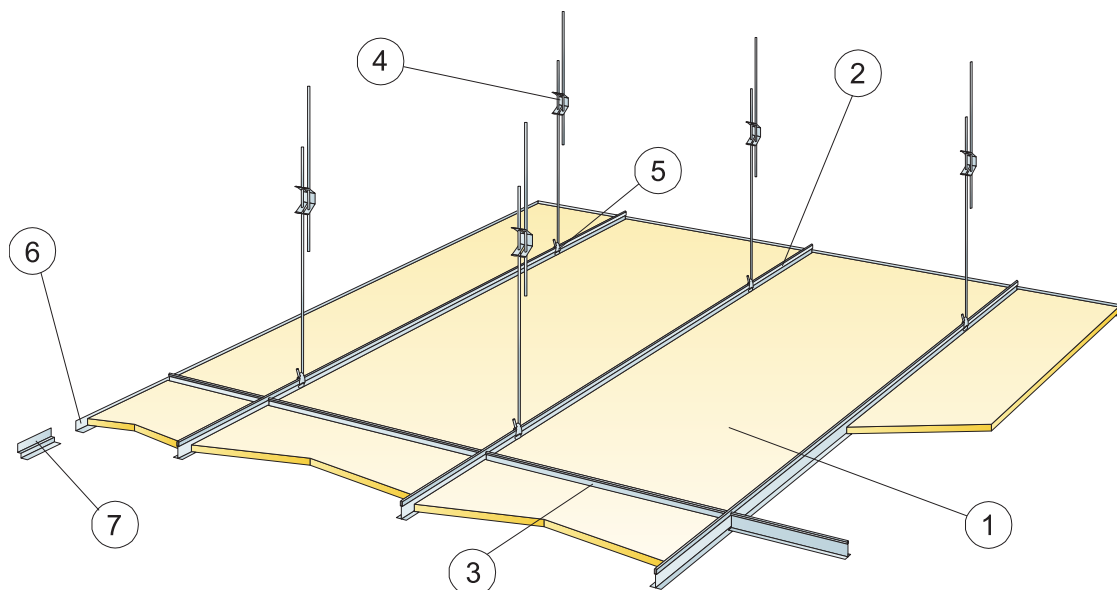
	Mõõdud, mm			
	1600x600	1800x600	2000x600	2400x600
1 Focus A	1,05/m ²	0,95/m ²	0,85/m ²	0,7/m ²
2 Connect T24 koridori profiil, paigaldus 600 mm tagant	1,05/m ²	0,95/m ²	0,85/m ²	0,7/m ²
3 Connect L-servaliist, kinnitus 200 mm tagant	vastavalt vajadusele			
4 Connect topel-L servaliist, kinnitus 200 mm tagant	vastavalt vajadusele			
Δ Min. süsteemi paigalduskõrgus: 40 mm	-	-	-	-
δ Min. avamise kõrgus: 65 mm	-	-	-	-



Vaata koguste spetsifikatsiooni

Mõõdud, mm	Max punktkoormus [N]	Max punktkoormuse kestvus [N]
1600x600x20	40	-
1800x600x20	20	-
2000x600x20	10	-
2400x600x20	0	-

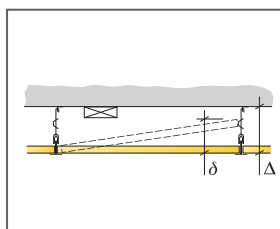
Punktkoormus/Punktkoormuse kestvus



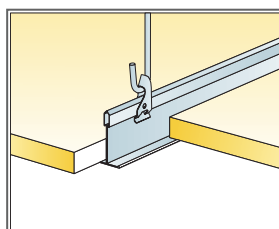
© Ecophon Group

KOGUSTE SPETSIFIKATSIOON (VALEMI JÄRGI)

	Mõõdud, mm			
	1600x600	1800x600	2000x600	2400x600
1 Focus A	1,05/m ²	0,95/m ²	0,85/m ²	0,7/m ²
2 Connect T24 kandur, paigaldus 600 mm tagant	1,7m/m ²	1,7m/m ²	1,7m/m ²	1,7m/m ²
3 Connect T24 vahelist, L=600 mm	0,65m/m ²	0,6m/m ²	0,5m/m ²	0,45m/m ²
4 Connect reguleeritav riputi, paigaldus 1500 mm tagant (max kaugus seinast 450 mm)	1,1/m ²	1,1/m ²	1,1/m ²	1,1/m ²
5 Connect riputi klips	1,1/m ²	1,1/m ²	1,1/m ²	1,1/m ²
6 Connect Lservalüst, kinnitus 300 mm tagant	vastavalt vajadusele			
7 Connect topell-L servalüst, kinnitus 300 mm tagant	vastavalt vajadusele			
Δ Min. süsteemi paigalduskõrgus: 100 mm	-	-	-	-
δ Min. avamise kõrgus: 100 mm	-	-	-	-



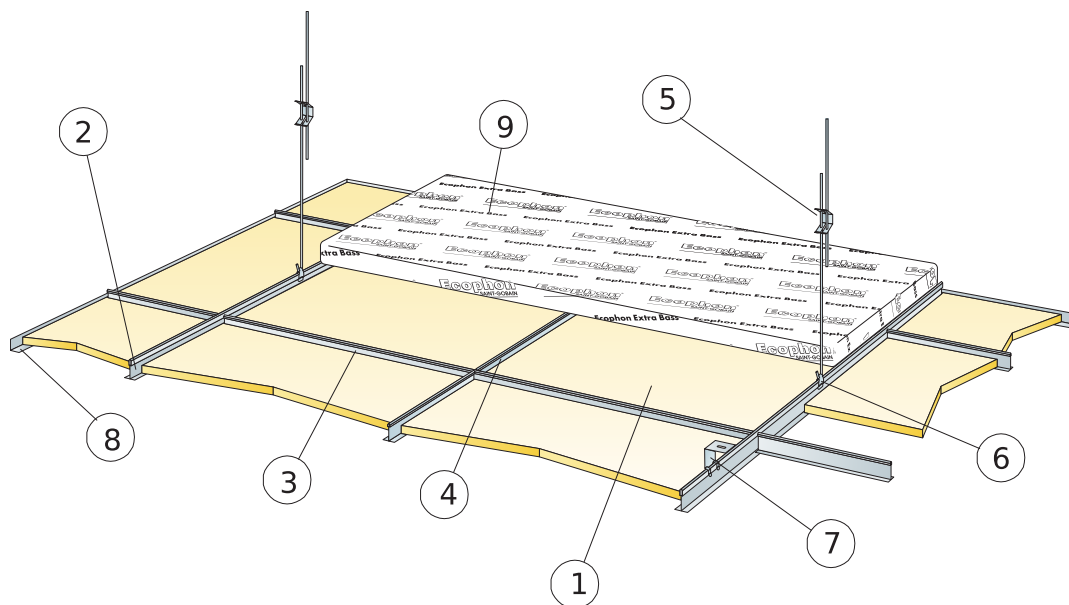
Vaata koguste spetsifikatsiooni



Riputus reguleeritava riputi ja klipsiga

Mõõdud, mm	Max punktkoormus [N]	Max punktkoormuse kestvus [N]
1600x600x20	50	160
1800x600x20	50	160
2000x600x20	50	160
2400x600x20	50	160

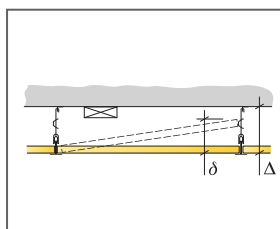
Punktkoormus/Punktkoormuse kestvus



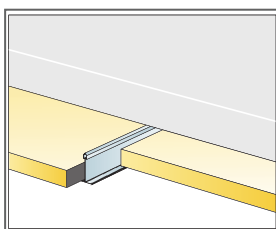
© Ecophon Group

KOGUSTE SPETSIFIKATSIOON (VALEMI JÄRGI)

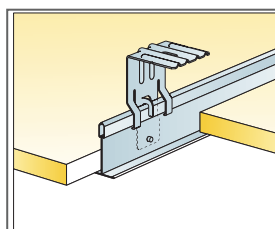
	Mõõdud, mm	
	600x600	1200x600
1 Focus A	2,8/m ²	1,4/m ²
2 Connect T24 kandur must, paigaldus 1200 mm tagant (max. kaugus seinast 600 mm, võib pikendada kuni 1200 mm kui kanduri ja seina vahel ei ole punktkoormust).	0,9m/m ²	0,9m/m ²
3 Connect T24 vahelist must, L=1200 mm, paigaldus 600 mm tagant	1,7m/m ²	1,7m/m ²
4 Connect T24 vahelist must, L=600 mm	0,9m/m ²	-
5 Connect reguleeritav riputi, paigaldus 1200 mm tagant (max kaugus seinast 600 mm)	0,7/m ²	0,7/m ²
6 Connect riputi klips (mitte kasutada ujula keskkonnas)	0,7/m ²	0,7/m ²
7 Otsekinnituseks: Connect Jäik kinniti, paigaldus 1200 mm tagant	0,7/m ²	0,7/m ²
8 Connect L-servalist must, (kinnitus 300 mm tagant)	vastavalt vajadusele	
9 Extra Bass (1200x600x50 mm)	0,7/m ²	0,7/m ²
Δ Min. süsteemi paigalduskõrgus: Focus A: 50 mm (jäik kinniti). Focus A/koos Extra Bass-mattidega: 100 mm	-	-
δ Min. avamise kõrgus: Focus A: 130 mm, Focus A/koos Extra Bass: 170 mm	-	-



Vaata koguste spetsifikatsiooni



Paigaldus koos Extra Bass-iga



Riputus reguleeritava riputi ja klipsiga

Mõõdud, mm	Max punktkoormus [N]	Max punktkoormuse kestvus [N]
600x600x20	50	160
1200x600x20	50	160

Punktkoormus/Punktkoormuse kestvus

Ecophon Focus™ B

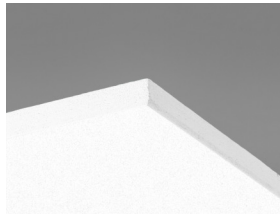
Ecophon Focus™ B plaadid paigaldatakse külj külje vastu otse aluspinna külge, luues sileda välimusega lae. Kaldus serv loob iga plaadi vahele kitsa soone. Mõeldud ruumidesse, kus süsteemi üldine sügavus peab olema minimaalne.



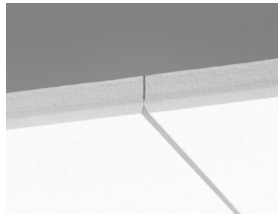
SÜSTEEMI INFO



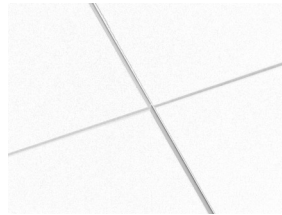
Mõõdud, mm	600x600	1200x600
Otsekinnitus	•	•
Paksus (t)	20	20
Paigaldusjoonis	M03	M03



Focus B plaat



Focus B süsteemi seksioon



Focus B süsteem

Akustika

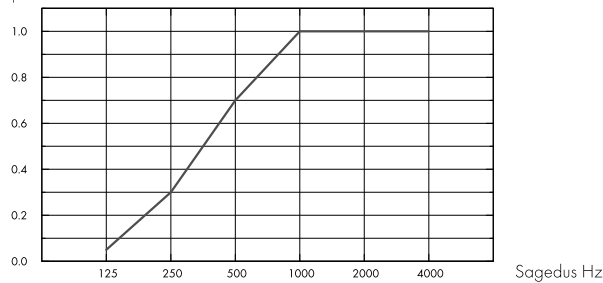


Heli neeldumine:

Testi tulemused vastavalt: EN ISO 354.

Klassifikatsioon vastavalt: EN ISO 11654, ja üksikute väärtuste hinnangud NRC ja SAA kohta (Noise Reduction Coefficient ja Sound Absorption Average), vastavalt: ASTM C 423.

α_p , Praktiline helineelduvustegur



– Focus B 20 mm, 23 mm o.d.s.
o.d.s = üldine süsteemi sügavus

t mm	o.d.s. mm	α_p , Praktiline helineelduvustegur						α_w	Helineeldumisklass
		125 Hz	250 Hz	500 Hz	1000 Hz	2000 Hz	4000 Hz		
20	23	0.05	0.30	0.70	1.00	1.00	1.00	0.60	C

t mm	o.d.s. mm	NRC	SAA
20	23	0.75	0.77

Siseõhu kvaliteet



Sertifikaat / Märgis

Prantsusmaa LOÜ

Soome M1

A



Cradle to Cradle Certified®



Sellel tootel on pronks taseme Cradle to Cradle Certified® sertifikaat (versioon 4.0).



Material Health

See toode on saanud C2C Certified Material Health Certificate™ hõbedase taseme (standardversioon 4.0). C2C Certified Material Health Certificate™ on toote koostise tervise ja ohutuse kinnitus, kasutades Cradle-to-Cradle Certified Product Standardi Material Health nõudeid.



Süsiniku jalajälg

	kg CO ₂ equiv/m ²
Focus B	4,10

Elutsükli etapid A1 kuni C4 EPD-st, vastavalt standardile ISO 14025 / EN 15804



Taaskasutus

Minimaalne tarbijajärgne taaskasutatud materjal	56%
Taaskasutus	Täielikult taaskasutatav



Tuleohutus

Riik	Tulestandard	Klass
Euroopa	EN 13501-1	A2-s1,d0

Toote klaasvillast põhiplaati on testitud ja klassifitseeritud kui mittepõlev vastavalt EN ISO 1182.



Niiskuskindlus

Testitud C-klassi puhul, suhteline õhuniiskus 95% ja 30°C, vastavalt EN 13964:2014



Valguspeegeldus

White Frost, lähim NCS värvinäidis S 0500-N, 85% valguspeegeldus. Läge < 1.



Puhastatavus

Igapäevane tolmu võtmine ja puhastamine tolmuimejaga. Iganädalane märgpühkimine.



Avatavus

Plaadid ei ole avatavad.



Paigaldus

Paigaldus vastavalt paigaldusjoonistele, -juhenditele ja Drawing Aid järgi. Infot minimaalse süsteemi paigalduskõrguse kohta vaata koguste spetsifikatsioonist. Aluspind peab vastu pidama liimitud plaatide raskusele. Kahtluse korral tuleks läbi viia test-liimimine. Aluspind peab alati olema kuiv ja puhas. Parima tulemuse saavutamiseks peab aluspind olema tasane.



Süsteemi kaal

	kg/m ²
Focus B	2,5

Kaalu teave on indikatiivne ja võib muutuda.



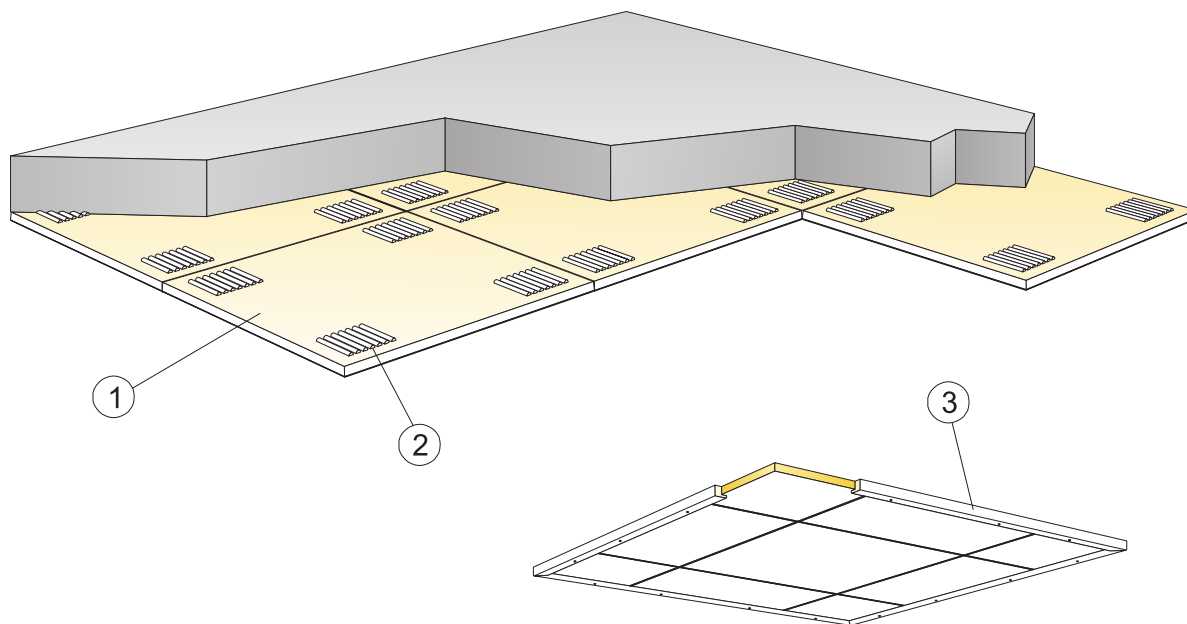
Mehaanilised omadused

Lisakoormus peab olema kinnitatud aluslaele.



CE

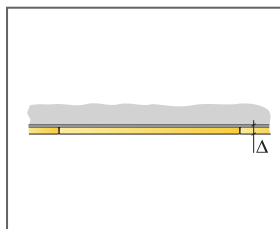
Ecophoni laesüsteemid on CE-märgisega vastavalt Euroopa standardile EN13964:2014. CE-märgisega ehitustooted on hõlmatud toimusdeklaratsiooniga (Declarations of Performance - DOP), mis võimaldab klientidel ja kasutajatel kergesti võrrelda Euroopa turul olevaid tooteid.



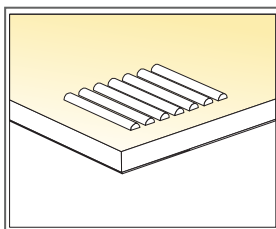
© Ecophon Group

KOGUSTE SPETSIFIKATSIOON (VALEMI JÄRGI)

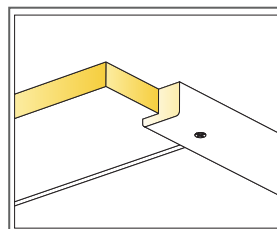
	Mõõdud, mm	
	600x600	1200x600
1 Focus B	2,8/m ²	-
2 Connect Absorber liim (0,25 l/m ² - 0,4 l/m ² sõltudes paigaldustingimustest)	vastavalt vajadusele	
Liimi pealekandmiseks kasutage Connect liimikammi	-	-
3 Ujuvate lagede paigaldusel: Connect puuliist, L=2500, kinnitus 500 mm tagant	vastavalt vajadusele	
Δ Min. süsteemi paigalduskõrgus: 23 mm	-	-
δ Min. avamise kõrgus: Süsteem ei ole avatav	-	-
Nähtavale jäävad lõigatud servad tuleks värvida	-	-



Vaata koguste spetsifikatsiooni



Liimi kasutus



Puuliisti ujuvlae lahenduseks

Mõõdud, mm	Max punktkoormus [N]	Max punktkoormuse kestvus [N]
600x600x20	-	-
1200x600x20	-	-

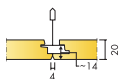
Punktkoormus/Punktkoormuse kestvus

Ecophon Focus™ Ds

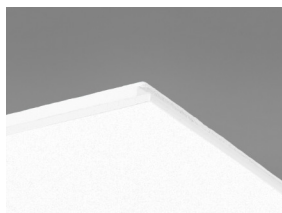
Ecophon Focus™ Ds on ideaalne, kui otsite diskreetse servakujundusega akustilist moodullage. Sellel on peidetud liistud ja kaldservad, mis tekitavad plaatide vahele kitsa soone. Paigaldus on lihtne ning võimaldab ka valgustite ja ventilatsiooni integreerimist. Sobib rakendustele, kus on suur nõudlus nii akustika kui ka disaini järele ning kus üksikud plaadid peavad olema kergesti demonteeritavad. Paigaldus Precision Lock süsteemiga – patendi ootel.



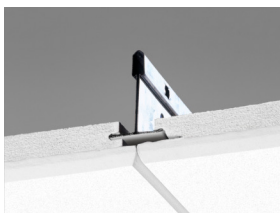
SÜSTEEMI INFO



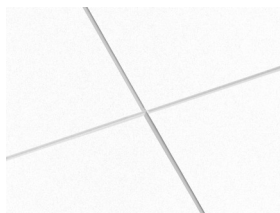
Mõõdud, mm	600x600	1200x600	1200x1200	XL 1600x600	XL 1800x600	XL 2000x600	XL 2400x600
T24	•	•	•	•	•	•	•
Paksus (t)	20	20	20	20	20	20	20
Paigaldusjoonis	M583, M584, M613, M614	M583, M584, M613, M614	M582	M238	M238	M238	M238



Focus Ds plaat



Focus Ds süsteemi osa Connect T24 kandur PL'iga



Focus Ds süsteem



Iga plaat on lihtsalt avatav

Akustika

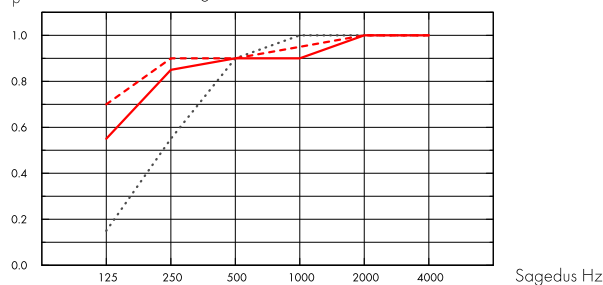


Heli neeldumine:

Testi tulemused vastavalt: EN ISO 354.

Klassifikatsioon vastavalt: EN ISO 11654, ja üksikute väärtuste hinnangud NRC ja SAA kohta (Noise Reduction Coefficient ja Sound Absorption Average), vastavalt: ASTM C 423.

α_p , Praktiline helineelduvustegur



..... Focus Ds 20 mm, 65 mm o.d.s.

— Focus Ds 20 mm, 200 mm o.d.s.

- - - Focus Ds 20 mm + Extra Bass 50 mm, 200 mm o.d.s.

o.d.s = üldine süsteemi sügavus

	t mm	o.d.s. mm	α_p , Praktiline helineelduvustegur					α_w	Helineeldumisklass	
			125 Hz	250 Hz	500 Hz	1000 Hz	2000 Hz			4000 Hz
-	20	65	0.15	0.55	0.90	1.00	1.00	1.00	0.85	B
-	20	200	0.55	0.85	0.90	0.90	1.00	1.00	0.95	A
+ Extra Bass	70	200	0.70	0.90	0.90	0.95	1.00	1.00	0.95	A

	t mm	o.d.s. mm	NRC	SAA
-	20	65	0.85	0.86
-	20	200	0.90	0.93
+ Extra Bass	70	200	0.95	0.95

t mm	AC(1.5) Artikulaatsiooniklass, ASTM E1111, ASTM E1110	D_{nfw} Kaalutud normaliseeritud külgneva taseme erinevus, ISO 10848-2	CAC dB Lae sumbumisklass, ASTM 1414, ASTM E413
20	180	24	23

Siseõhu kvaliteet



Sertifikaat / Märgis

Prantsusmaa LOÜ

A

Soome M1

•





Cradle to Cradle Certified®



Sellel tootel on pronks taseme Cradle to Cradle Certified® sertifikaat (versioon 4.0).



Material Health

See toode on saanud C2C Certified Material Health Certificate™ hõbedase taseme (standardversioon 4.0). C2C Certified Material Health Certificate™ on toote koostise tervise ja ohutuse kinnitus, kasutades Cradle-to-Cradle Certified Product Standardi Material Health nõudeid.



Süsiniku jalajälg

	kg CO ₂ equiv/m ²	Elutsükli etapid A1 kuni C4 EPD-st, vastavalt standardile ISO 14025 / EN 15804
Focus Ds (EN 15804+A2)	3,68	



Taaskasutus

Minimaalne tarbijajärgne taaskasutatud materjal	54%
Taaskasutus	Täielikult taaskasutatav



Tuleohutus

Riik	Klass	Toote klaasvillast põhiplaati on testitud ja klassifitseeritud kui mittepõlev vastavalt EN ISO 1182.
Euroopa	EN 13501-1	A2-s1,d0



Niiskuskindlus

Testitud C-klassi puhul, suhteline õhuniiskus 95% ja 30°C, vastavalt EN 13964:2014



Valguspeegeldus

White Frost, lähim NCS värvinäidis S 0500-N, 85% valguspeegeldus. Läge < 1.



Puhastatavus

Igapäevane tolmu võtmine ja puhastamine tolmuimejaga. Iganädalane märgpühkimine.



Avatavus

Plaadid mõõtudega 600x600 ja 1200x600 on kergelt avatavad. Plaadid mõõtudega 1200x1200 ja XL suurused on avatavad. Minimaalne avamise kõrgus vastavalt paigaldusjoonistele.



Paigaldus

Paigaldus vastavalt paigaldusjoonistele, juhenditele ja Drawing Aid järgi. Infot minimaalse süsteemi paigalduskõrguse kohta vaata koguste spetsifikatsioonist. Süsteemid ei ole soovituslikud väikesesse ruumidesse (ca 2x2 m²). Hulgaliselt integratsioone sisaldav lagi nõuab hoolikat planeerimist ja paigaldust.



Süsteemi kaal

	kg/m ²
Focus Ds	2
Focus Ds + Connect grid system	2,9

Kaalu teave on indikatiivne ja võib muutuda.



Mehaanilised omadused

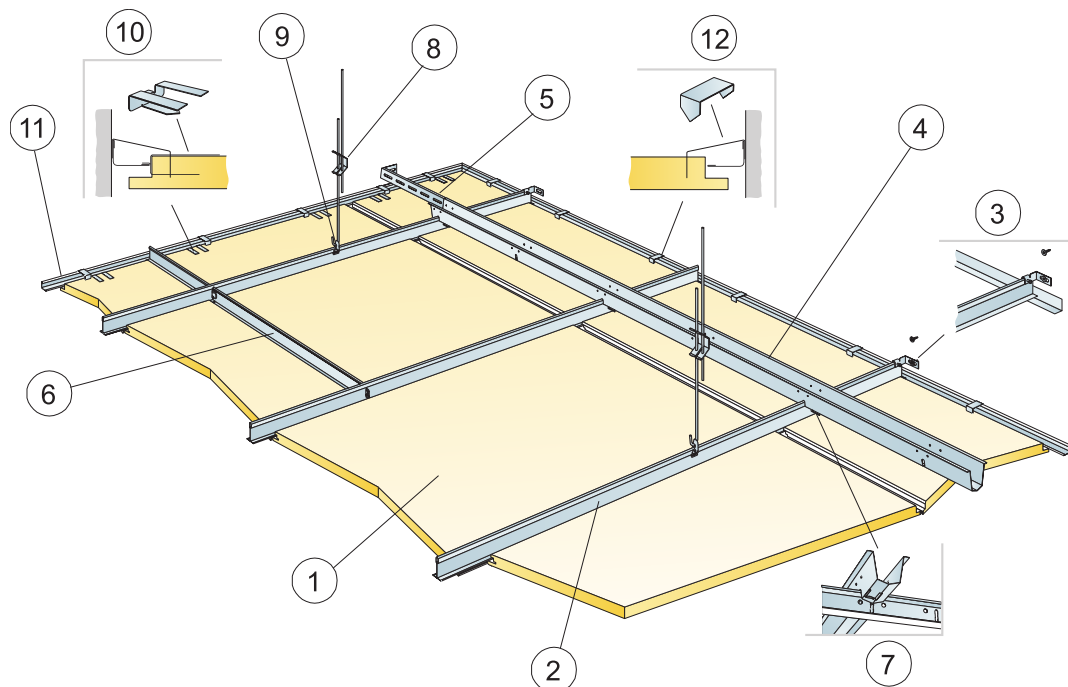
Infot Max punktikoormuse ja Min koormuskandevõime kohta vaata tabelist; tehnilisi tingimusi ja mehaanilisi omadusi vaata www.ecophon.ee.



CE

Ecophoni laesüsteemid on CE-märgisega vastavalt Euroopa standardile EN13964:2014. CE-märgisega ehitustooted on hõlmatud toimivusdeklaratsiooniga (Declarations of Performance - DOP), mis võimaldab klientidel ja kasutajatel kergesti võrrelda Euroopa turul olevaid tooteid.

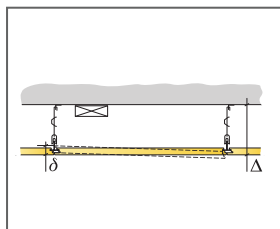
PAIGALDUSJÕONIS (M581) ECOPHON FOCUS DS 600X600, 1200X600 MM JA ECOPHON FOCUS DS XL. RIPPLAGI



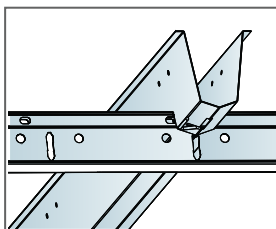
©Saint-Gobain Ecophon AB

KOGUSTE SPETSIFIKATSIOON (VALEMI JÄRGI)

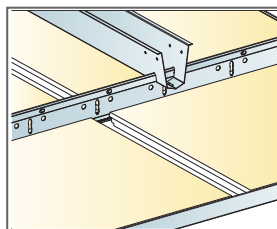
	Mõõdud, mm					
	600x600	1200x600	1600x600	1800x600	2000x600	2400x600
1 Connect T24 kandur PL, paigaldus 600 mm tagant	1,7m/m ²	1,7m/m ²	1,7m/m ²	1,7m/m ²	1,7m/m ²	1,7m/m ²
2 Connect T-profilide seinakinnitus	1/paigaldatud kanduri rivi kohta					
3 Connect distantiprofiil, paigaldus 1500 mm tagant (max. kaugus seinast 300 mm)	0,7m/m ²	0,7m/m ²	0,7m/m ²	0,7m/m ²	0,7m/m ²	0,7m/m ²
4 Connect seinakinnitus, L=700 mm, Connect distantiprofiilile	1/iga distantisti kohta					
5 Connect T24 vahelist, L=600 mm	2/kanduri rivi kohta					
6 Connect distantiprofiili splint, üks iga Connect kanduri/Connect distantiprofiili liite kohta	1,4/m ²	1,4/m ²	1,4/m ²	1,4/m ²	1,4/m ²	1,4/m ²
7 Connect reguleeritav riputi, paigaldus 1200 mm tagant (max kaugus seinast 600 mm)	0,7/m ²	0,7/m ²	0,7/m ²	0,7/m ²	0,7/m ²	0,7/m ²
8 Connect riputi klips (mitte kasutada ujula keskkonnas)	0,7/m ²	0,7/m ²	0,7/m ²	0,7/m ²	0,7/m ²	0,7/m ²
9 Connect Support clip Dg20	1tk/300-400 mm iga lõigatud äärepaneeli kohta, millel on 1 tugiserv					
10 Connect L-servalist 15/22, kinnitus 300 mm tagant	vastavalt vajadusele					
11 Connect Perimeter tile clip	1/300-400 mm igale lõigatud servale					
Δ Min. süsteemi paigalduskõrgus: 120 mm	-	-	-	-	-	-
δ Min. avamise kõrgus: 30 mm	-	-	-	-	-	-
Valgusti intergeerimiseks paneeli kasuta Connect Bridging süsteemi	-	-	-	-	-	-
12 Focus Ds	2,8/m ²	1,4/m ²	1,05/m ²	0,95/m ²	0,85/m ²	0,7/m ²



Vaata koguse spetsifikatsiooni



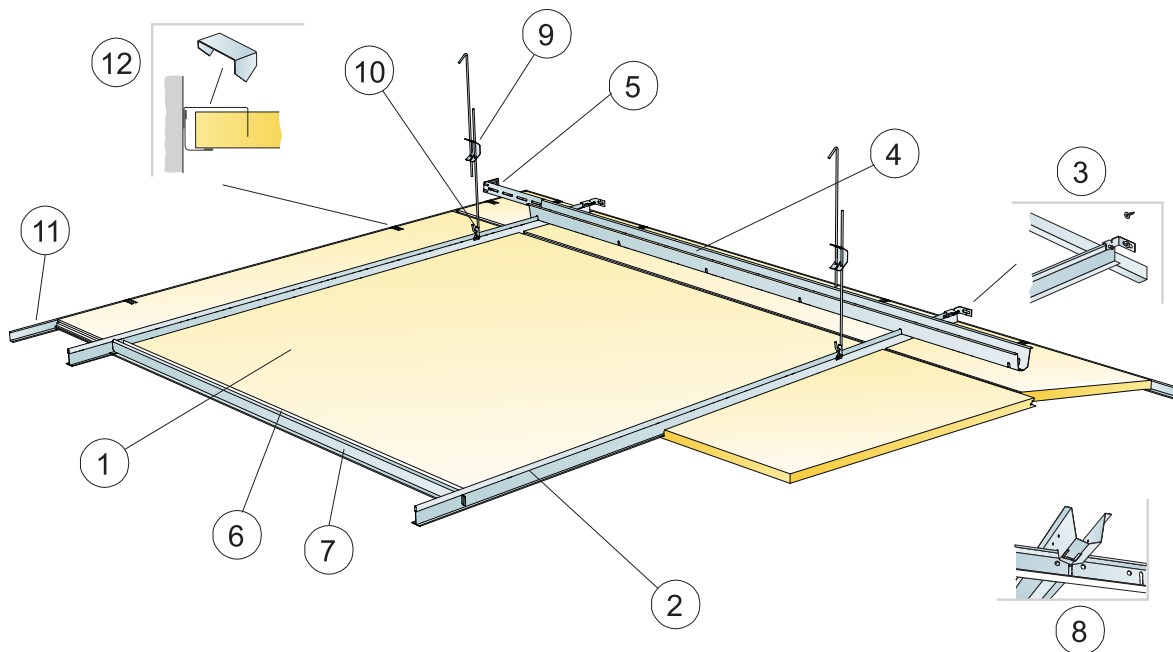
Profilide vaheline ühendus distantiprofiili splindi abil



Paigaldus kandur PL-i ja distantiprofiiliga

Mõõdud, mm	Max punktkoormus [N]	Max punktkoormuse kestvus [N]
600x600x20	35	160
1200x600x20	35	160
1600x600x20	35	160
1800x600x20	35	160
2000x600x20	35	160
2400x600x20	35	160

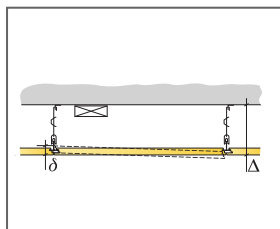
Punktkoormus/Punktkoormuse kestvus



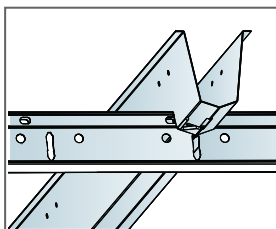
©Saint-Gobain Ecophon AB

KOGUSTE SPETSIFIKATSIOON (VALEMI JÄRGI)

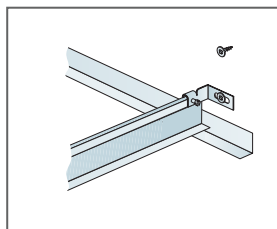
		Mõõdud, mm
		1200x1200
1	Focus Ds	0,7/m ²
2	Connect T24 kandur Pl, paigaldus 1200 mm tagant	0,9m/m ²
3	Connect T-profilide seinakinniti	1/paigaldatud kanduri rivi kohta
4	Connect distantsprofiil, paigaldus 1500 mm tagant (max. kaugus seinast 300 mm)	0,7m/m ²
5	Connect seinakinniti, L=700 mm, Connect distantsprofiilile	1/iga distantslistu kohta
6	Connect Edge stiffener	1,4/m ²
7	Connect T24 vaheliist, L=1200 mm	2/kanduri rivi kohta
8	Connect distantsprofiili splint, üks iga Connect kanduri/Connect distantsprofiili liite kohta	0,7/m ²
9	Connect reguleeritav riputi, paigaldus 1200 mm tagant (max kaugus seinast 600 mm)	0,7/m ²
10	Connect riputi klips (mitte kasutada ujula keskkonnas)	0,7/m ²
11	Connect L-servaliist 1.5/22, kinnitus 300 mm tagant	vastavalt vajadusele
12	Connect Perimeter tile clip	1/300-400 mm igale lõigatud servale
Δ Min. süsteemi paigalduskõrgus: 120 mm		-
δ Min. avamise kõrgus: 50 mm		-
Valgusti intergeerimiseks paneeli kasuta Connect Bridging süsteemi		-



Vaata koguste spetsifikatsiooni



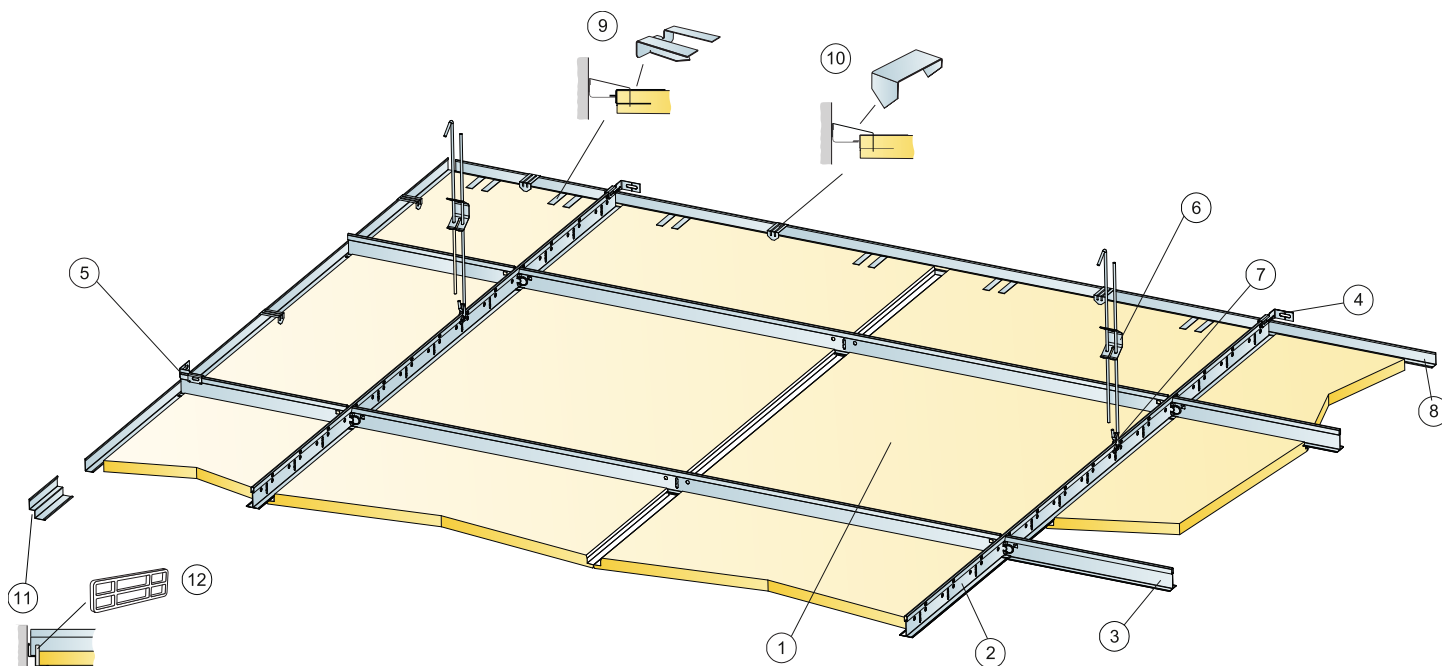
Profiilide vaheline ühendus distantsprofiili splindi abil



Kandur kinnitatud seinale Connect Wall bracketi abil

Mõõdud, mm	Max punktkoormus [N]	Max punktkoormuse kestvus [N]
1200x1200x20	50	160

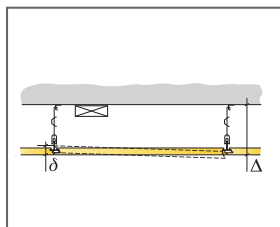
Punktkoormus/Punktkoormuse kestvus



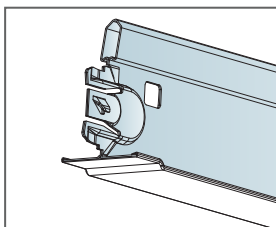
©Saint-Gobain Ecophon AB

KOGUSTE SPETSIFIKATSIOON (VALEMI JÄRGI)

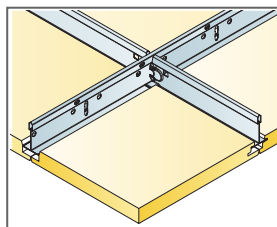
	Mõõdud, mm	
	600x600	1200x600
1 Focus Ds	2,8/m ²	1,4/m ²
2 Connect T24 kandur PL, paigaldus 1200 mm tagant	0,9m/m ²	0,9m/m ²
3 Connect T24 vaheliist PL, L=1200 mm, paigaldus 600 mm tagant	1,7m/m ²	1,7m/m ²
4 Connect seinakinniti, paigaldus 1200mm tagant, kanduri tarbeks	2/paigaldatud kanduri rivi kohta	
5 Connect seinakinniti, paigaldus 1200mm tagant, vaheliistu tarbeks	1/vaheliistu rivi kohta	
6 Connect reguleeritav riputi, paigaldus 1200 mm tagant (max kaugus seinast 600 mm)	0,7/m ²	0,7/m ²
7 Connect riputi klips (mitte kasutada ujula keskkonnas)	0,7/m ²	0,7/m ²
8 Connect L-servaliist 15/22, kinnitus 300 mm tagant	vastavalt vajadusele	
9 Connect Support clip Dg20	1tk/300-400 mm iga lõigatud äärepaneeli kohta, millel on 1 tugiserv	
10 Connect Perimeter tile clip	1/äärepaneeli kohta	
11 Connect topel-L servaliist, kinnitus 300 mm tagant	vastavalt vajadusele	
12 Connect seinadistantspuks 5	1iga lõigatud äärepaneeli pikema serva kohta	
Δ Min. süsteemi paigalduskõrgus: 120 mm	-	-
δ Min. avamise kõrgus: 30 mm	-	-
Valgusti intergeerimiseks paneeli kasuta Connect Bridging süsteemi	-	-



Vaata koguse spetsifikatsiooni



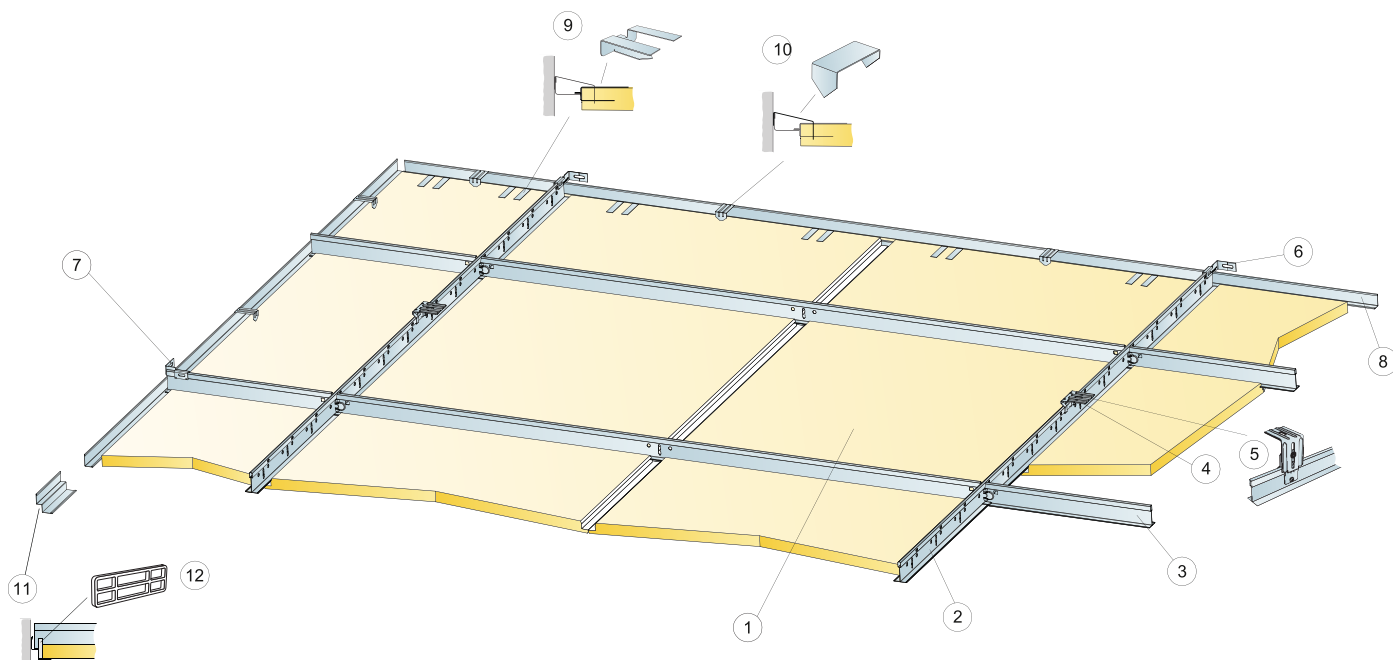
Vaheliist PL



Paigaldus kandur PL-i ja vaheliist PL-iga

Mõõdud, mm	Max punktkoormus [N]	Max punktkoormuse kestvus [N]
600x600x20	50	160
1200x600x20	50	160

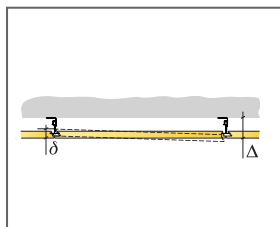
Punktkoormus/Punktkoormuse kestvus



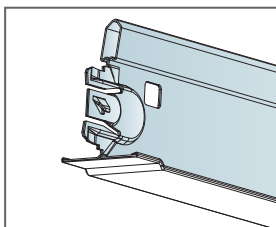
©Saint-Gobain Ecophon AB

KOGUSTE SPETSIFIKATSIOON (VALEMI JÄRGI)

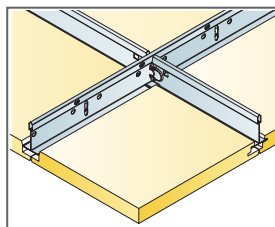
		Mõõdud, mm	
		600x600	1200x600
1	Focus Ds	2,8/m ²	1,4/m ²
2	Connect T24 kandur PL, paigaldus 1200 mm tagant	0,9m/m ²	0,9m/m ²
3	Connect T24 vaheliist PL, L=1200 mm, paigaldus 600 mm tagant	1,7m/m ²	1,7m/m ²
4	Connect Jäik kinniti, (paigaldus 1200 mm tagant)	0,7/m ²	0,7/m ²
5	Alt. Connect jäik kinniti (regul.), paigaldus 1200 mm tagant	0,7/m ²	0,7/m ²
6	Connect seinakinniti, paigaldus 1200mm tagant, kanduri tarbeks	2/paigaldatud kanduri rivi kohta	
7	Connect seinakinniti, paigaldus 1200mm tagant, vaheliistu tarbeks	1/vaheliistu rivi kohta	
8	Connect L-servaliist 15/22, kinnitus 300 mm tagant	vastavalt vajadusele	
9	Connect Support clip Dg20	1tk/300-400 mm iga lõigatud äärepaneeli kohta, millel on 1 tugiserv	
10	Connect Perimeter tile clip	1/äärepaneeli kohta	
11	Connect topelt-L servaliist, kinnitus 300 mm tagant	vastavalt vajadusele	
12	Connect seinadistantspuks 5	1iga lõigatud äärepaneeli pikema serva kohta	
Δ Min. süsteemi paigalduskõrgus: 65 mm		-	-
δ Min. avamise kõrgus: 30 mm		-	-
Valgusti integreerimiseks paneeli kasuta Connect Bridging süsteemi		-	-



Vaata koguse spetsifikatsiooni



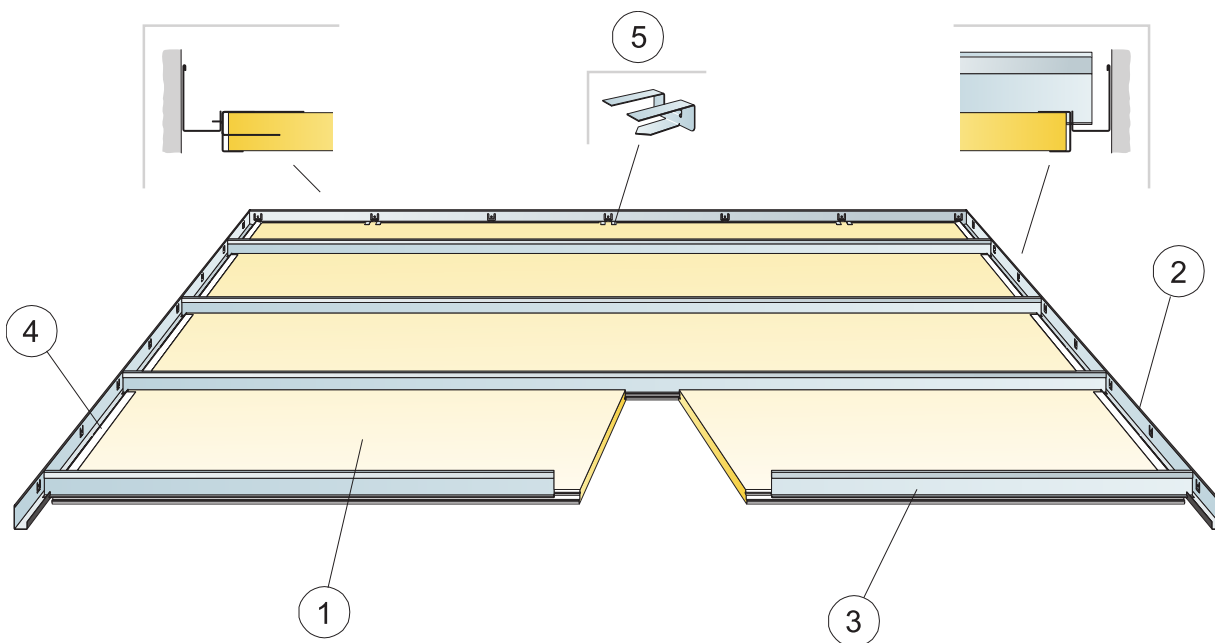
Vaheliist PL



Paigaldus kandur PL-i ja vaheliist PL-iga

Mõõdud, mm	Max punktkoormus [N]	Max punktkoormuse kestvus [N]
600x600x20	50	160
1200x600x20	50	160

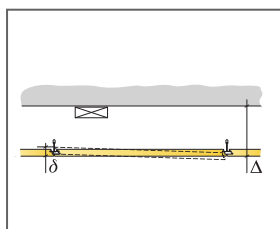
Punktkoormus/Punktkoormuse kestvus



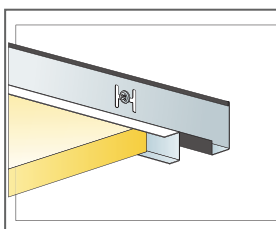
©Saint-Gobain Ecophon AB

KOGUSTE SPETSIFIKATSION (VALEMI JÄRGI)

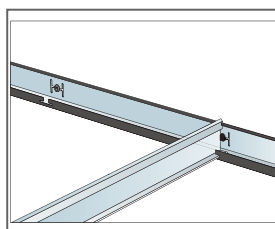
	Mõõdud, mm			
	1600x600	1800x600	2000x600	2400x600
1 Focus Ds XL	1,05/m ²	0,95/m ²	0,85/m ²	0,7/m ²
2 Connect Modular Wall trim	vastavalt vajadusele			
3 Connect T24 koridori profiil	1,05/m ²	0,95/m ²	0,85/m ²	0,7/m ²
4 Connect Cover trim Ds	2/plaat ja otsaplaadid			
5 Connect Support clip Dg 20	1tk/300-400 mm iga lõigatud äärepaneeli kohta, millel on 1 tugiserv			
Δ Min. süsteemi paigalduskõrgus: 55 mm	-	-	-	-
δ Min. avamise kõrgus: 30 mm	-	-	-	-



Vaata koguse spetsifikatsiooni



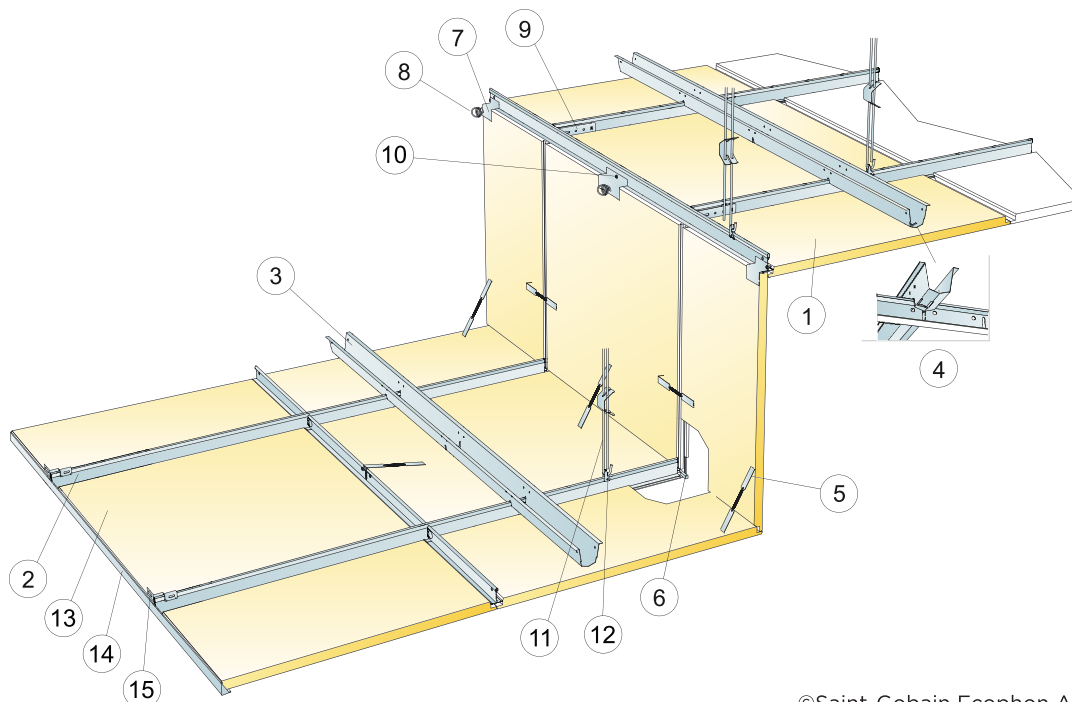
Plaat ja Connect Cover liist Ds



Koridori profiil positioneeritakse Modular seinalistu abil

Mõõdud, mm	Max punktkoormus [N]	Max punktkoormuse kestvus [N]
1600x600x20	40	-
1800x600x20	20	-
2000x600x20	10	-
2400x600x20	0	-

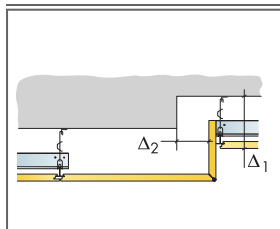
Punktkoormus/Punktkoormuse kestvus



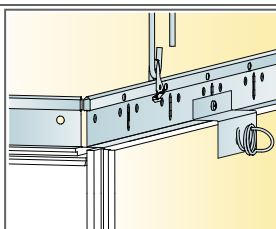
©Saint-Gobain Ecophon AB

KOGUSTE SPETSIFIKATSIOON (VALEMI JÄRGI)

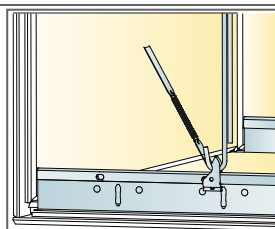
	Mõõdud, mm	
	600x600	1200x600
1 Focus Ds	2,8/m ²	1,4/m ²
2 Connect T24 kandur PL, paigaldus 600 mm tagant	1,7m/m ²	1,7m/m ²
3 Connect distantiprofil, paigaldus 1500 mm tagant (maksimaalne kaugus vertikaalsest plaadist 450 mm)	0,7m/m ²	0,7m/m ²
4 Connect distantiprofiili splint, üks iga Connect kanduri/Connect distantiprofiili liite kohta	1,4/m ²	1,4/m ²
5 Connect konks	3/paneeli kohta	
6 Connect distantispuks Ds	1/paneeli kohta	
7 Connect taseme klips Ds	1/paneeli kohta	
8 Connect spiraalankur	1/paneeli kohta	
9 Connect Lliitmik	1/kanduri rivi	
10 Connect paigalduskruvi BR	vastavalt vajadusele	
11 Connect reguleeritav riputi, paigaldus 1200 mm tagant (max kaugus seinast 600 mm)	0,7/m ²	0,7/m ²
12 Connect riputi klips (mitte kasutada ujula keskkonnas)	0,7/m ²	0,7/m ²
13 Focus Ds Perimeter tile L=300-600	vastavalt vajadusele	
14 Connect L-servalist 1.5/2.2, kinnitus 300 mm tagant	vastavalt vajadusele	
15 Connect T-profilide seinakinniti	1/paigaldatud kanduri rivi kohta	
Δ Min. süsteemi paigalduskõrgus: Δ1=165 mm ja Δ2=80 mm ülemisest tasapinnast	-	-
δ Min. avamise kõrgus: üksikud laeplaadid ei ole avatavad	-	-
Mõõtmed: c=600 mm, h<530 mm	-	-



Vaata koguste spetsifikatsiooni



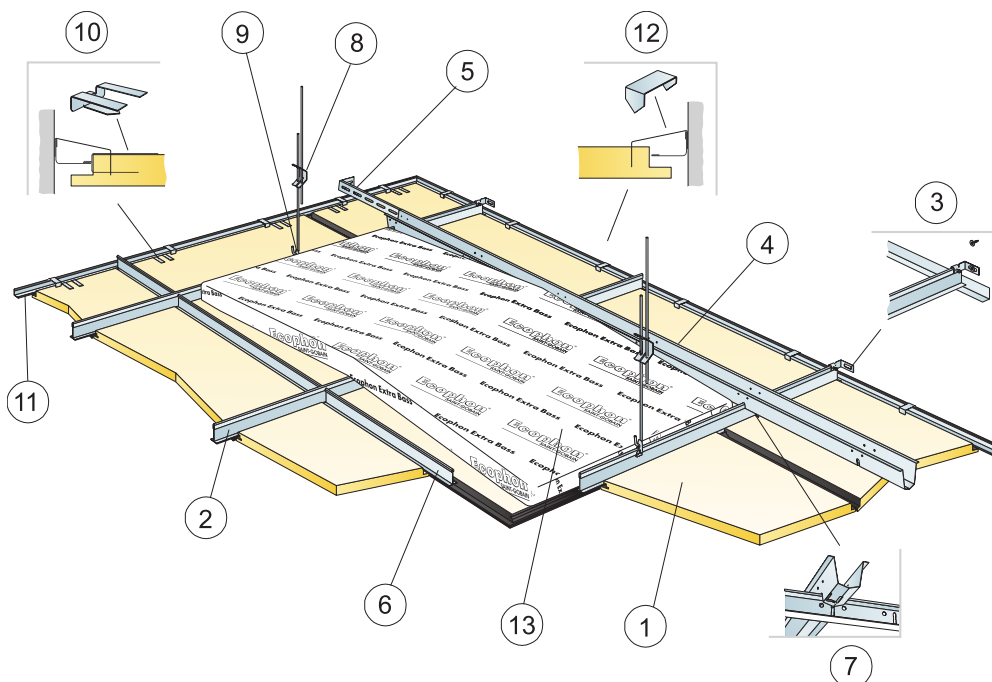
Ülaosa ühendus kandur PL-iga



Alaosa ühendus, fikseeritud konksuga.

Mõõdud, mm	Max punktkoormus [N]	Max punktkoormuse kestvus [N]
600x600x20	0	160
1200x600x20	0	160

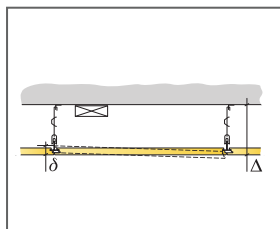
Punktkoormus/Punktkoormuse kestvus



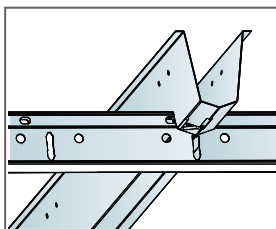
©Saint-Gobain Ecophon AB

KOGUSTE SPETSIFIKATSIOON (VALEMI JÄRGI)

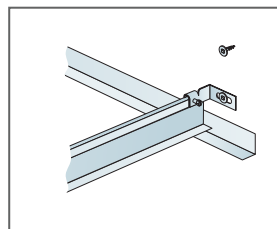
	Mõõdud, mm	
	600x600	1200x600
1 Focus Ds	2,8/m ²	1,4/m ²
2 Connect T24 kandur PL, paigaldus 600 mm tagant	1,7m/m ²	1,7m/m ²
3 Connect T-profililide seinakinniti	1/paigaldatud kanduri rivi kohta	
4 Connect distantiprofil, paigaldus 1500 mm tagant (max. kaugus seinast 300 mm)	0,7m/m ²	0,7m/m ²
5 Connect seinakinniti, L=700 mm, Connect distantiprofilile	1/iga distantistiistu kohta	
6 Connect T24 vaheliist, L=600 mm	2/kanduri rivi	
7 Connect distantiprofilil splint, üks iga Connect kanduri/Connect distantiprofililite kohta	1,4/m ²	1,4/m ²
8 Connect reguleeritav riputi, paigaldus 1200 mm tagant (max kaugus seinast 600 mm)	0,7/m ²	0,7/m ²
9 Connect riputi klips (mitte kasutada ujula keskkonnas)	0,7/m ²	0,7/m ²
10 Connect Support clip Dg20	1/300-400 mm igale lõigatud servale	
11 Connect L-servaliist must, (kinnitus 300 mm tagant)	vastavalt vajadusele	
12 Connect Perimeter tile clip	1/300-400 mm igale lõigatud servale	
13 Extra Bass (1200x600x50 mm)	0,7/m ²	0,7/m ²
Δ Min. süsteemi paigalduskõrgus: 120 mm	-	-
δ Min. avamise kõrgus: 30 mm	-	-



Vaata koguse spetsifikatsioon



Profililide vaheline ühendus distantiprofilil splindi abil



Kandur kinnitatud seina külge Connect seinakinnitiga

Mõõdud, mm	Max punktkoormus [N]	Max punktkoormuse kestvus [N]
600x600x20	25	160
1200x600x20	25	160

Punktkoormus/Punktkoormuse kestvus

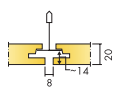
Ecophon Focus™ Dg

Ecophon Focus™ Dg varjab toetavaid plaadiservi ja loob omanäolise ujuva välimuse. Plaadid on kergesti demonteeritavad isegi piirkondades, kus süsteemi üldine sügavus on väga väike. Kohtadesse, kus on vaja ainulaadset demonteeritavat ripplage.

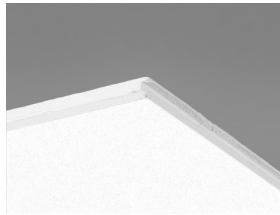


Kia Motors, Breukelen, Netherlands

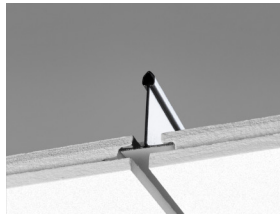
SÜSTEEMI INFO



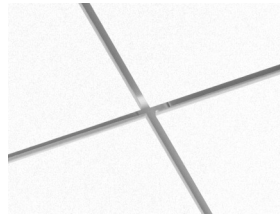
Mõõdud, mm	600x600	1200x600	1200x1200	XL 1600x600	XL 1800x600	XL 2000x600	XL 2400x600
T24	•	•	•	•	•	•	•
Paksus (t)	20	20	25	20	20	20	20
Paigaldusjoonis	M202	M202	M203	M204	M204	M204	M204



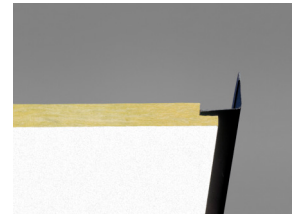
Focus Dg plaat



Focus Dg seksioon koos Connect T24 HD kanduriga



Focus Dg süsteem



Focus Dg koos Connect L-servaliist Ultra matt must

Akustika

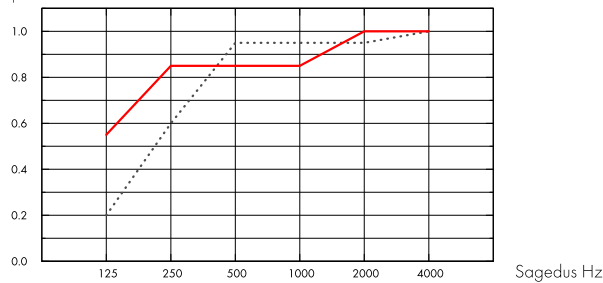


Heli neeldumine:

Testi tulemused vastavalt: EN ISO 354.

Klassifikatsioon vastavalt: EN ISO 11654, ja üksikute väärtuste hinnangud NRC ja SAA kohta (Noise Reduction Coefficient ja Sound Absorption Average), vastavalt: ASTM C 423.

α_p , Praktiline helineelduvustegur



.... Focus Dg 20 mm, 65 mm o.d.s.

— Focus Dg 20 mm, 200 mm o.d.s.

o.d.s = üldine süsteemi sügavus

t mm	o.d.s. mm	α_p , Praktiline helineelduvustegur						α_w	Helineeldumisklass
		125 Hz	250 Hz	500 Hz	1000 Hz	2000 Hz	4000 Hz		
20	65	0.20	0.60	0.95	0.95	0.95	1.00	0.90	A
20	200	0.55	0.85	0.85	0.85	1.00	1.00	0.90	A

t mm	o.d.s. mm	NRC	SAA
20	65	0.90	0.89
20	400	0.80	0.82

t mm	AC(1.5)
20	Artikulaatsiooniklass, ASTM E1111, ASTM E1110 180

Siseõhu kvaliteet



Sertifikaat / Märgis

Prantsusmaa LOÜ

A

Soome M1

•





Cradle to Cradle Certified®



Sellel tootel on pronks taseme Cradle to Cradle Certified® sertifikaat (versioon 4.0).



Material Health

See toode on saanud C2C Certified Material Health Certificate™ hõbedase taseme (standardversioon 4.0). C2C Certified Material Health Certificate™ on toote koostise tervise ja ohutuse kinnitus, kasutades Cradle-to-Cradle Certified Product Standardi Material Health nõudeid.



Süsiniku jalajälg

	kg CO ₂ equiv/m ²	Elutsükli etapid A1 kuni C4 EPD-st, vastavalt standardile ISO 14025 / EN 15804
Focus Dg	4,20	



Taaskasutus

Minimaalne tarbijajärgne taaskasutatud materjal	59%
Taaskasutus	Täielikult taaskasutatav



Tuleohutus

Riik	Tulestandard	Klass	Toote klaasvillast põhiplaati on testitud ja klassifitseeritud kui mittepõlev vastavalt EN ISO 1182.
Euroopa	EN 13501-1	A2-s1,d0	



Niiskuskindlus

Testitud C-klassi puhul, suhteline õhuniiskus 95% ja 30°C, vastavalt EN 13964:2014



Valguspeegeldus

White Frost, lähim NCS värvinäidis S 0500-N, 85% valguspeegeldus. Läge < 1.



Puhastatavus

Igapäevane tolmu võtmine ja puhastamine tolmuimejaga. Iganädalane märgpühkimine.



Avatavus

Plaadid mõõtudega 600x600 ja 1200x600 on kergelt avatavad. Plaadid mõõtudega 1200x1200 ja XL suurused on avatavad. Minimaalne avamise kõrgus vastavalt paigaldusjoonistele.



Paigaldus

Paigaldus vastavalt paigaldusjoonistele, -juhenditele ja Drawing Aid järgi. Infot minimaalse süsteemi paigalduskõrguse kohta vaata koguste spetsifikatsioonist. Süsteemid ei ole soovituslikud väikestesse ruumidesse (ca 2x2 m2). Hulgaliselt integratsioone sisaldav lagi nõuab hoolikat planeerimist ja paigaldust.



Süsteemi kaal

	kg/m ²
Focus Dg	2,3
Focus Dg + Connect grid system	3,3
Focus Dg 25 mm	2,8
Focus Dg 25 mm + Connect grid system	3,8

Kaalu teave on indikatiivne ja võib muutuda.



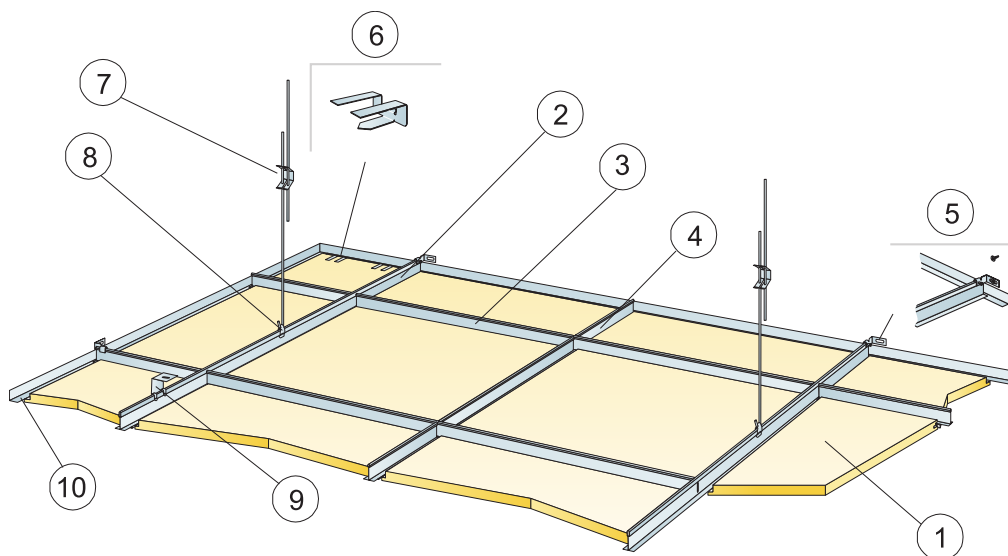
Mehaanilised omadused

Infot Max punktkoormuse ja Min koormuskandevõime kohta vaata tabelist; tehnilisi tingimusi ja mehaanilisi omadusi vaata www.ecophon.ee.



CE

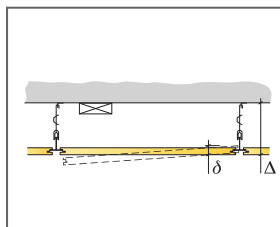
Ecophoni laesüsteemid on CE-märgisega vastavalt Euroopa standardile EN 13964:2014. CE-märgisega ehitustooted on hõlmatud toimusdeklaratsiooniga (Declarations of Performance - DOP), mis võimaldab klientidel ja kasutajatel kergesti võrrelda Euroopa turul olevaid tooteid.



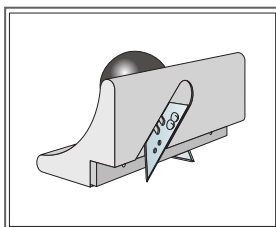
© Ecophon Group

KOGUSTE SPETSIFIKATSIOON (VALEMI JÄRGI)

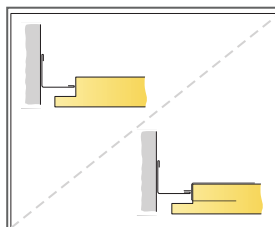
	Mõõdud, mm	
	600x600	1200x600
1 Focus Dg	2,8/m ²	1,4/m ²
2 Connect T24 kandur HD, paigaldus 1200 mm tagant (max. kaugus seinast 600 mm, võib pikendada kuni 1200 mm kui kanduri ja seina vahel ei ole punktkoormust).	0,9m/m ²	0,9m/m ²
3 Connect T24 vahelist, L=1200 mm, paigaldus 600 mm tagant	1,7m/m ²	1,7m/m ²
4 Connect T24 vahelist, L=600 mm	0,9m/m ²	-
5 Connect T-profilide seinakinniti	1/paigaldatud kanduri rivi kohta	
6 Connect Support clip Dg20	1/300-400 mm igale lõigatud servale	
7 Connect reguleeritav riputi, paigaldus 1200 mm tagant (max kaugus seinast 600 mm)	0,7/m ²	0,7/m ²
8 Connect riputi klips (mitte kasutada ujula keskkonnas)	0,7/m ²	0,7/m ²
9 Otsekinnituseks: Connect Jäik kinniti, paigaldus 1200 mm tagant	0,7/m ²	0,7/m ²
10 Connect L-servalist, kinnitus 300 mm tagant	vastavalt vajadusele	
Δ Min. süsteemi paigalduskõrgus, koos reguleeritava riputiga: 115 mm, jäiga kinnitiga: 65 mm	-	-
δ Min. avamise kõrgus: 30 mm	-	-
Valgusti intergeerimiseks paneeli kasuta Connect Bridging süsteemi	-	-



Vaata koguste spetsifikatsiooni



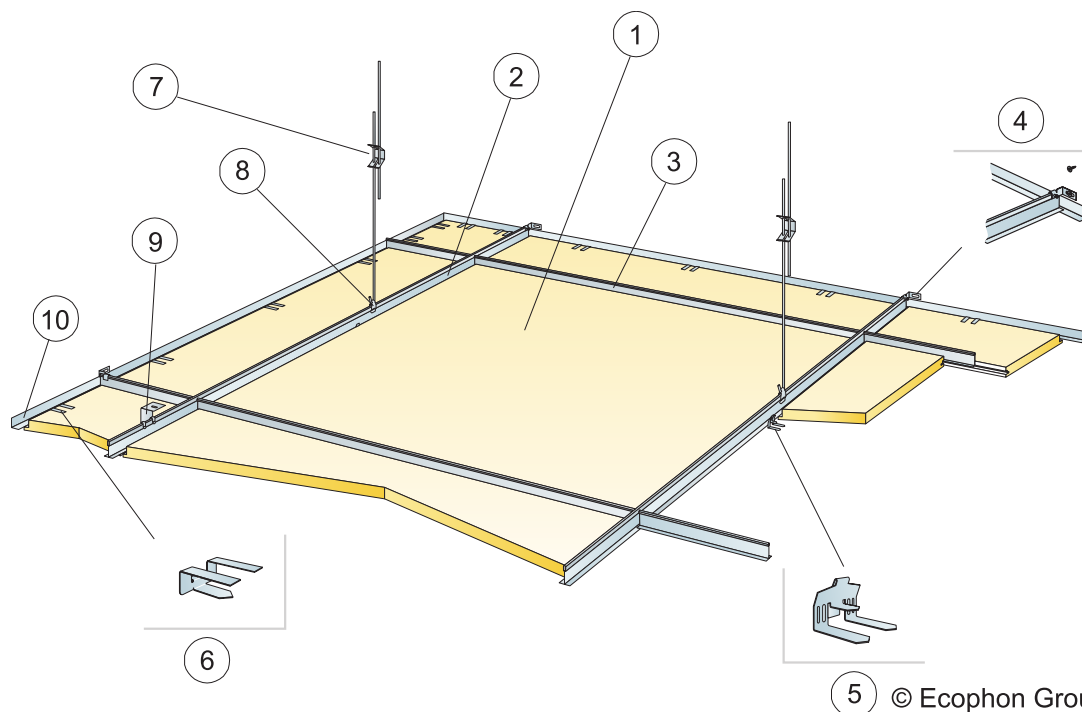
Servaloikur Dg



Lõigatud serv koos ja ilma support klipsita

Mõõdud, mm	Max punktkoormus [N]	Max punktkoormuse kestvus [N]
600x600x20	50	160
1200x600x20	50	160

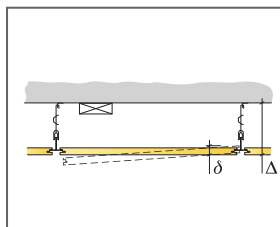
Punktkoormus/Punktkoormuse kestvus



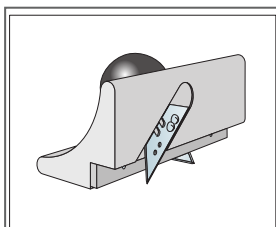
5 © Ecophon Group

KOGUSTE SPETSIFIKATSIOON (VALEMI JÄRGI)

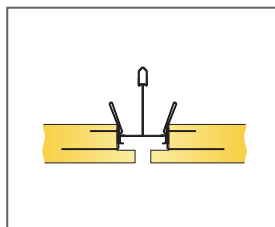
	Mõõdud, mm
	1200x1200
1 Focus Dg	0,7/m ²
2 Connect T24 kandur HD, paigaldus 1200 mm tagant (max. kaugus seinast 600 mm, võib pikendada kuni 1200 mm kui kanduri ja seina vahel ei ole punktkoormust).	0,9m/m ²
3 Connect T24 vaheliist, L=1200 mm, paigaldus 1200 mm tagant	0,9m/m ²
4 Connect T-profiilide seinakinnitus	1/paigaldatud kanduri rivi kohta
5 Connect Edge clip	1,4/m ²
6 Connect Support clip Dg25	1/300-400 mm igale lõigatud servale
7 Connect reguleeritav riputi, paigaldus 1200 mm tagant (max kaugus seinast 600 mm)	0,7/m ²
8 Connect riputi klips (mitte kasutada ujula keskkonnas)	0,7/m ²
9 Otsekinnituseks: Connect J-äik kinniti, paigaldus 1200 mm tagant	0,7/m ²
10 Connect L-servaliist, kinnitus 300 mm tagant	vastavalt vajadusele
Δ Min. süsteemi paigalduskõrgus, koos reguleeritava riputiga: 115 mm, jäiga kinnitiga: 65 mm	-
δ Min. avamise kõrgus: 30 mm	-
Valgusti intergeerimiseks paneeli kasuta Connect Bridging süsteemi	-



Vaata koguste spetsifikatsiooni



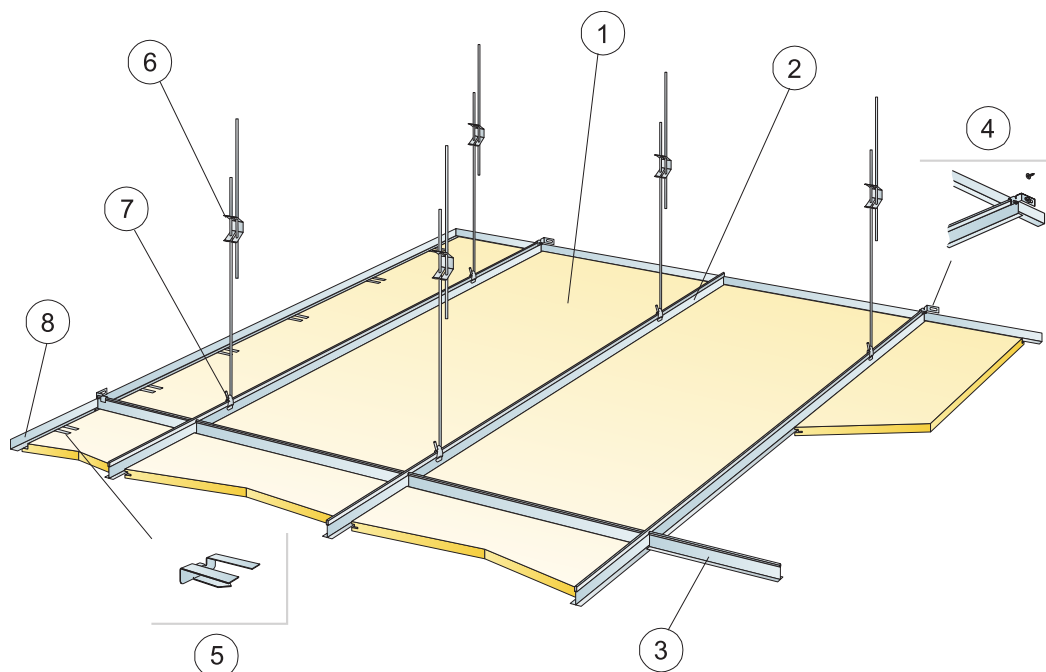
Dg-servalaikur



Ühendus kahe toestamata serva vahel koos Edge klipsiga

Mõõdud, mm	Max punktkoormus [N]	Max punktkoormuse kestvus [N]
1200x1200x25	50	160

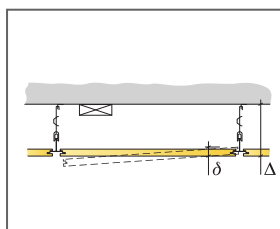
Punktkoormus/Punktkoormuse kestvus



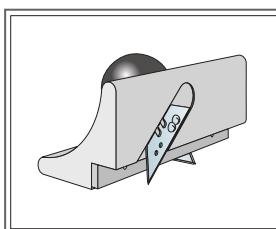
© Ecophon Group

KOGUSTE SPETSIFIKATSIOON (VALEMI JÄRGI)

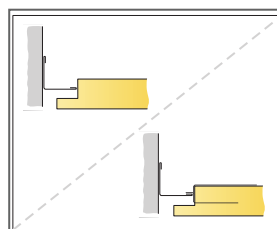
	Mõõdud, mm			
	1600x600	1800x600	2000x600	2400x600
1 Focus Dg XL	1,05/m ²	0,95/m ²	0,85/m ²	0,7/m ²
2 Connect T24 kandur HD, paigaldus 600 mm tagant	1,7m/m ²	1,7m/m ²	1,7m/m ²	1,7m/m ²
3 Connect T24 vahelist, L=600 mm	0,65m/m ²	0,6m/m ²	0,5m/m ²	0,45m/m ²
4 Connect T-profilide seinakinnitus	1/paigaldatud kanduri rivi kohta			
5 Connect Support clip Dg20	1tk/300-400 mm iga lõigatud äärepaneeli kohta, millel on 1 tugiserv			
6 Connect reguleeritav riputi, paigaldus 1500 mm tagant (max kaugus seinast 450 mm)	1,1/m ²	1,1/m ²	1,1/m ²	1,1/m ²
7 Connect riputi klips	1,1/m ²	1,1/m ²	1,1/m ²	1,1/m ²
8 Connect L-servaliist, kinnitus 300 mm tagant	vastavalt vajadusele			
Δ Min. süsteemi paigalduskõrgus: 115 mm	-	-	-	-
δ Min. avamise kõrgus: 30 mm	-	-	-	-



Vaata koguste spetsifikatsiooni



Dg-servaliikur



Lõigatud serv koos ja ilma support klipsita

Mõõdud, mm	Max punktkoormus [N]	Max punktkoormuse kestvus [N]
1600x600x20	50	160
1800x600x20	50	160
2000x600x20	50	160
2400x600x20	50	160

Punktkoormus/Punktkoormuse kestvus

Ecophon Focus™ D/A

Ecophon Focus™ DA pikemal küljel on D-tüüpi serv ja lühemal küljel A-tüüpi serv. Iga paneel on eraldi demonteeritav. Täidab ka kõige rangemad funktsionaalsed ja esteetilised nõudmised. Spetsiaalselt väljatöötatud koridori- ja Bandrasterlahenduste jaoks, kus on vaja pikki paneele.



Eneco Head Office, Rotterdam, Netherlands

SÜSTEEMI INFO



Möödud, mm	XL 1720x600	XL 2000x600	XL 2400x600
T24	•	•	•
Paksus (t)	20	20	20
Paigaldusjoonis	M17	M17	M17



Focus D/A plaat



Akustika

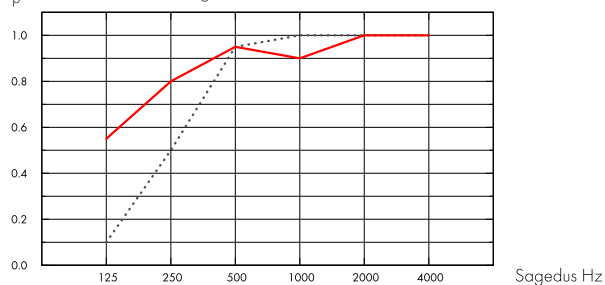


Heli neeldumine:

Testi tulemused vastavalt: EN ISO 354.

Klassifikatsioon vastavalt: EN ISO 11654, ja üksikute väärtuste hinnangud NRC ja SAA kohta (Noise Reduction Coefficient ja Sound Absorption Average), vastavalt: ASTM C 423.

α_p , Praktiline helineelduvustegur



..... Focus D/A 20 mm, 60 mm o.d.s.

— Focus D/A 20 mm, 200 mm o.d.s.

o.d.s = üldine süsteemi sügavus

t mm	o.d.s. mm	α_p , Praktiline helineelduvustegur						α_w	Helineeldumisklass
		125 Hz	250 Hz	500 Hz	1000 Hz	2000 Hz	4000 Hz		
20	60	0.10	0.50	0.95	1.00	1.00	1.00	0.80	A
20	200	0.55	0.80	0.95	0.90	1.00	1.00	0.95	A

t mm	o.d.s. mm	NRC	SAA
20	60	0.90	0.89
20	400	0.80	0.82

t mm	AC(1.5) Artikulationiklass, ASTM E1111, ASTM E1110	D_{nfw} Kaalutud normaliseeritud külgneva taseme erinevus, ISO 10848-2	CAC dB Lae sumbumisklass, ASTM 1414, ASTM E413
20	180	24	25

Siseõhu kvaliteet



Sertifikaat / Märgis

Eurofins Indoor Air Comfort®

IAC Gold

Prantsusmaa LOÜ

A+





Cradle to Cradle Certified®



Sellel tootel on pronks taseme Cradle to Cradle Certified® sertifikaat (versioon 4.0).



Material Health

See toode on saanud C2C Certified Material Health Certificate™ hõbedase taseme (standardversioon 4.0). C2C Certified Material Health Certificate™ on toote koostise tervise ja ohutuse kinnitus, kasutades Cradle-to-Cradle Certified Product Standardi Material Health nõudeid.



Süsiniku jalajälg

	kg CO ₂ equiv/m ²	Elutsükli etapid A1 kuni C4 EPD-st, vastavalt standardile ISO 14025 / EN 15804
Focus DA	4,32	



Taaskasutus

Minimaalne tarbijajärgne taaskasutatud materjal	57%
Taaskasutus	Täielikult taaskasutatav



Tuleohutus

Riik	Tulestandard	Klass	Toote klaasvillast põhiplaati on testitud ja klassifitseeritud kui mittepõlev vastavalt EN ISO 1182.
Euroopa	EN 13501-1	A2-s1,d0	



Niiskuskindlus

Testitud C-klassi puhul, suhteline õhuniiskus 95% ja 30°C, vastavalt EN 13964:2014



Valguspeegeldus

White Frost, lähim NCS värvinäidis S 0500-N, 85% valguspeegeldus. Läge < 1.



Puhastatavus

Igapäevane tolmu võtmine ja puhastamine tolmuimejaga. Iganädalane märgpühkimine.



Avatavus

Plaadid on kergesti avatavad. Minimaalne avamise kõrgus vastavalt paigaldusjoonistele.



Paigaldus

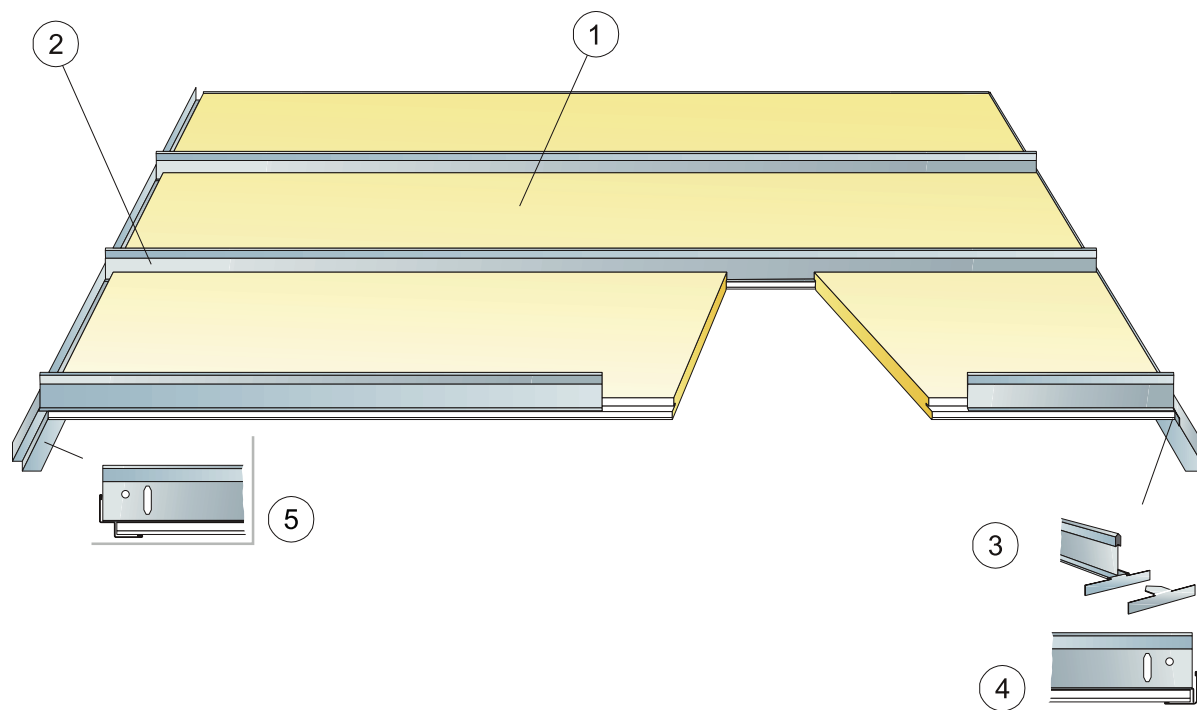
Paigaldus vastavalt paigaldusjoonisele ja bandraster/liistu tarnija soovitustele.



Süsteemi kaal

	kg/m ²
Focus D/A	1,9

INSTALLATION DIAGRAM (M17) FOR FOCUS D/A IN CORRIDOR



KOGUSTE SPETSIFIKATSIOON (VALEMI JÄRGI)

	Mõõdud, mm		
	1720x600	2000x600	2400x600
1 Focus D/A koridori	0,97/m ²	0,85/m ²	0,7/m ²
2 Connect T24 koridori profiil, paigaldus 600 mm tagant	0,95/m ²	0,85/m ²	0,7/m ²
3 Connect End fixing plate	1,95/m ²	1,7/m ²	1,4/m ²
4 Connect L-servalist, kinnitus 200 mm tagant	vastavalt vajadusele		
5 Connect topel-L servalist, kinnitus 200 mm tagant	vastavalt vajadusele		
Δ Min. süsteemi paigalduskõrgus: 50 mm	-	-	-
δ Min. avamise kõrgus: 75 mm	-	-	-

Mõõdud, mm	Max punktkoormus [N]	Max punktkoormuse kestvus (N)
1720x600x20	20	-
2000x600x20	10	-
2400x600x20	0	-

Punktkoormus/Punktkoormuse kestvus

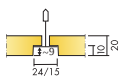
Ecophon Focus™ E

Lahendusel Ecophon Focus™ E on süvistatud nähtavad liistud ja astmega servad, mis rõhutavad igat plaati ning varjavad osaliselt liistusüsteemi, luues varjuefektiga lae. Mõeldud ruumidesse, kus on vaja silmatorkavat ripplage ja üksikute plaatide lihtne eemaldamine on hädavajalik.

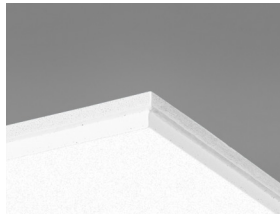


Willbørgs Fastigheter, Helsingborg, Sweden

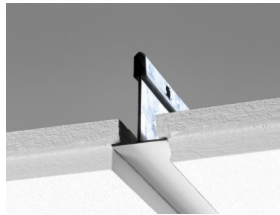
SÜSTEEMI INFO



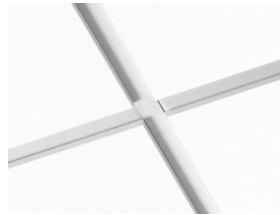
Mõõdud, mm	600x600	1200x600	1200x1200	XL 1600x600	XL 1800x600	XL 2000x600	XL 2400x600
Connect T15	•	•	•				
Connect T24	•	•	•	•	•	•	•
Paksus (t)	20	20	20	20	20	20	20
Paigaldusjoonis	M12	M12	M12	M47, M49	M47, M49	M47, M49	M47, M49



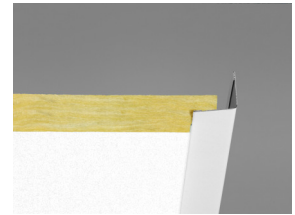
Focus E plaat



Focus E süsteemi sektsioon koos Connect T24



Focus E süsteem



Focus E koos Connect L-servaliistuga

Akustika

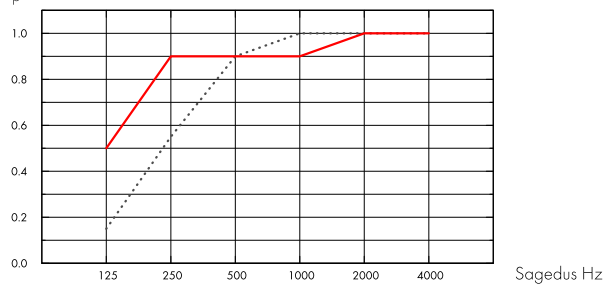


Heli neeldumine:

Testi tulemused vastavalt: EN ISO 354.

Klassifikatsioon vastavalt: EN ISO 11654, ja üksikute väärtuste hinnangud NRC ja SAA kohta (Noise Reduction Coefficient ja Sound Absorption Average), vastavalt: ASTM C 423.

α_p , Praktiline helineelduvustegur



..... Focus E 20 mm, 60 mm o.d.s.

— Focus E 20 mm, 200 mm o.d.s.

o.d.s = üldine süsteemi sügavus

t mm	o.d.s. mm	α_p , Praktiline helineelduvustegur						α_w	Helineeldumisklass
		125 Hz	250 Hz	500 Hz	1000 Hz	2000 Hz	4000 Hz		
20	60	0.15	0.55	0.90	1.00	1.00	1.00	0.85	B
20	200	0.50	0.90	0.90	0.90	1.00	1.00	0.95	A

t mm	o.d.s. mm	NRC	SAA
20	60	0.90	0.87
20	400	0.85	0.85

t mm	AC(1.5) Artikulationiklass, ASTM E1111, ASTM E1110	D_{nfw} Kaalutud normaliseeritud külgneva taseme erinevus, ISO 10848-2	CAC dB Lae sumbumisklass, ASTM 1414, ASTM E413
20	180	22	23

Siseõhu kvaliteet



Sertifikaat / Märgis

Prantsusmaa LOÜ

A

Soome M1

•





Material Health

See toode on saanud C2C Certified Material Health Certificate™ hõbedase taseme (standardversioon 4.0). C2C Certified Material Health Certificate™ on toote koostise tervise ja ohutuse kinnitus, kasutades Cradle-to-Cradle Certified Product Standardi Material Health nõudeid.



Cradle to Cradle Certified®



Sellel tootel on pronks taseme Cradle to Cradle Certified® sertifikaat (versioon 4.0).



Süsiniku jalajälg

	kg CO ₂ equiv/m ²	Elutsükli etapid A1 kuni C4 EPD-st, vastavalt standardile ISO 14025 / EN 15804
Focus E	3,66	



Taaskasutus

Minimaalne tarbijajärgne taaskasutatud materjal	55%
Taaskasutus	Täielikult taaskasutatav



Tuleohutus

Riik	Tulestandard	Klass	Toote klaasvillast põhiplaati on testitud ja klassifitseeritud kui mittepõlev vastavalt EN ISO 1182.
Euroopa	EN 13501-1	A2-s1,d0	



Niiskuskindlus

Testitud C-klassi puhul, suhteline õhuniiskus 95% ja 30°C, vastavalt EN 13964:2014



Valguspeegeldus

White Frost, lähim NCS värvinäidis S 0500-N, 85% valguspeegeldus. Läge < 1.



Puhastatavus

Igapäevane tolmu võtmine ja puhastamine tolmuimejaga. Iganädalane märgpühkimine.



Avatavus

Plaadid on kergesti avatavad. Minimaalne avamise kõrgus vastavalt paigaldusjoonistele.



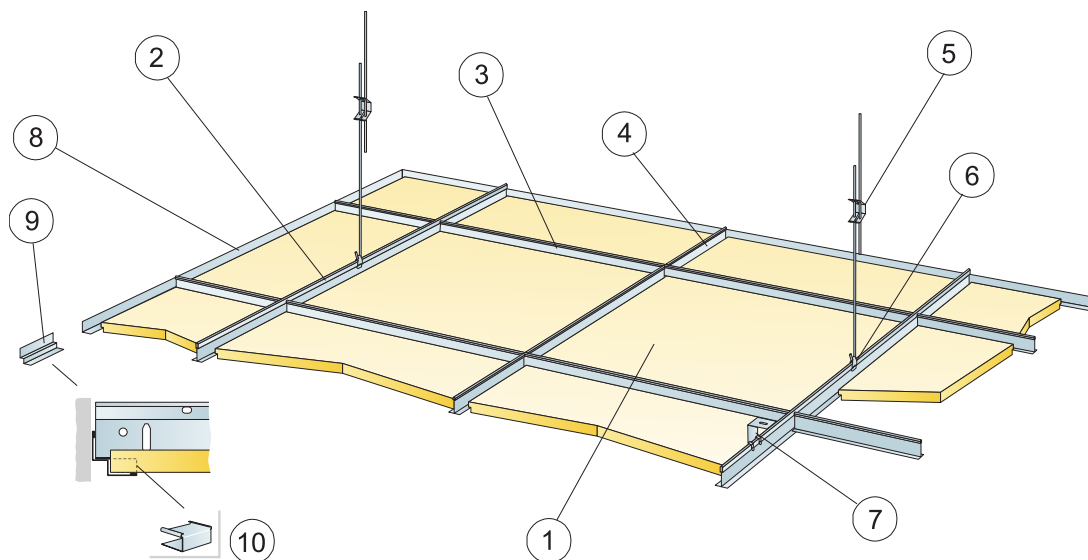
Paigaldus

Paigaldus vastavalt paigaldusjoonistele, -juhenditele ja Drawing Aid järgi. Infot minimaalse süsteemi paigalduskõrguse kohta vaata koguste spetsifikatsioonist.



Süsteemi kaal

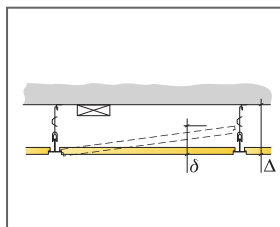
	kg/m ²
Focus E	2,0



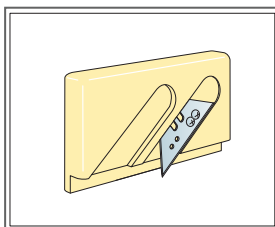
© Ecophon Group

KOGUSTE SPETSIFIKATSIOON (VALEMI JÄRGI)

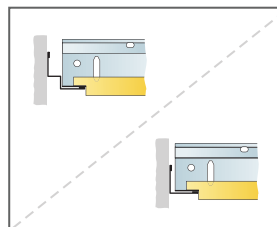
	Mõõdud, mm		
	600x600	1200x600	1200x1200
1 Focus E T24 või T15	2,8/m ²	1,4/m ²	0,7/m ²
2 Connect T24 või T15 kandur, paigaldus 1200 mm tagant (max. kaugus seinast 600 mm, võib pikendada kuni 1200 mm kui kanduri ja seina vahel ei ole punktkoormust).	0,9m/m ²	0,9m/m ²	0,9m/m ²
3 Connect T24 või T15 vahelist, L=1200 mm	1,7m/m ²	1,7m/m ²	0,9m/m ²
4 Connect T24 või T15 vahelist, L=600 mm	0,9m/m ²	-	-
5 Connect reguleeritav riputi, paigaldus 1200 mm tagant (max kaugus seinast 600 mm)	0,7/m ²	0,7/m ²	0,7/m ²
6 Connect riputi klips (mitte kasutada ujula keskkonnas)	0,7/m ²	0,7/m ²	0,7/m ²
7 Otsekinnituseks: Connect Jäik kinniti, paigaldus 1200 mm tagant	0,7/m ²	0,7/m ²	0,7/m ²
8 Connect L-servaliist, kinnitus 300 mm tagant	vastavalt vajadusele		
9 Connect topel-L servaliist, kinnitus 300 mm tagant	vastavalt vajadusele		
10 Connect E-plug (topel-L servaliistule)	vastavalt vajadusele		
Δ Min. süsteemi paigalduskõrgus, koos reguleeritava riputiga: 110 mm, jäiga kinnitiga: 60 mm	-	-	-
δ Min. avamise kõrgus: 120 mm, [1200x1200 mm, T15: 160 mm]	-	-	-
Valgusti integreerimiseks paneeli kasuta Connect Bridging süsteemi	-	-	-



Vaata koguste spetsifikatsiooni



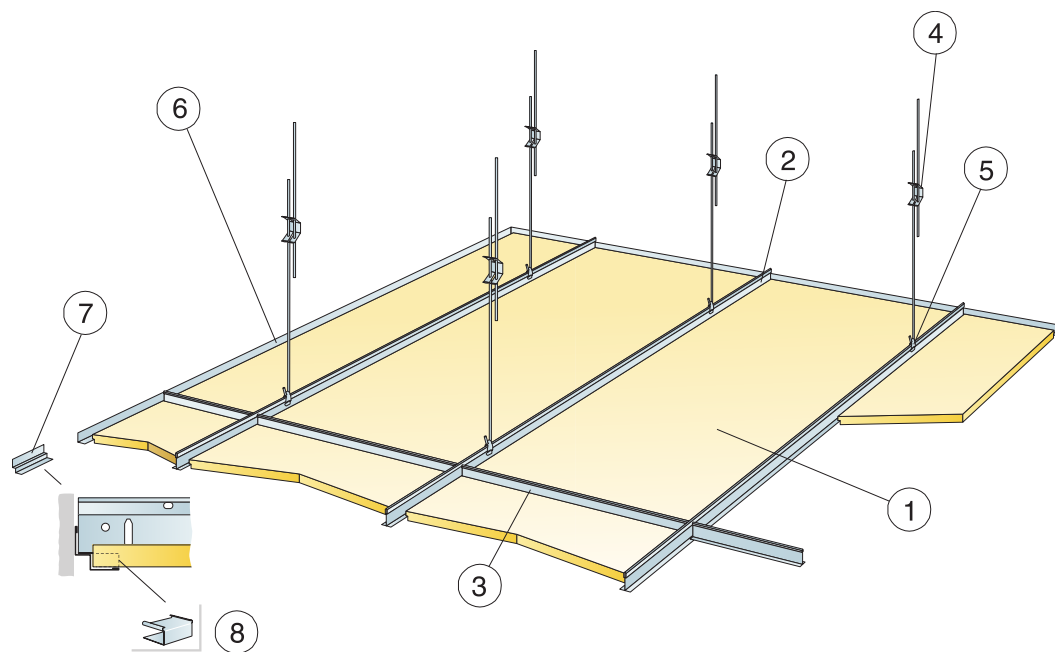
E-servaliikur



Uputatud kandev serv ja L-servaliist ning T-profiil topel-L-servaliistul

Mõõdud, mm	Max punktkoormus [N]	Max punktkoormuse kestvus [N]
600x600x20	50	160
1200x600x20	50	160
1200x1200x20	50	160

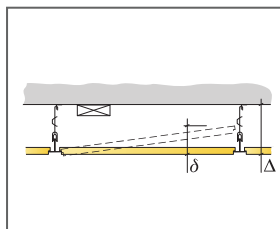
Punktkoormus/Punktkoormuse kestvus



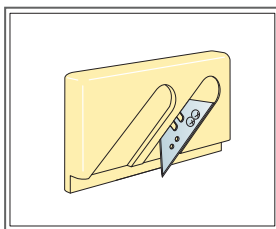
© Ecophon Group

KOGUSTE SPETSIFIKATSIOON (VALEMI JÄRGI)

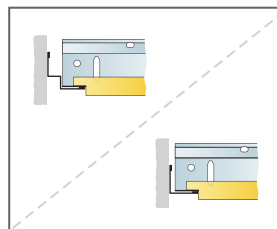
	Mõõdud, mm			
	1600x600	1800x600	2000x600	2400x600
1 Focus E	1,05/m ²	0,95/m ²	0,85/m ²	0,7/m ²
2 Connect T24 kandur, paigaldus 600 mm tagant	1,7m/m ²	1,7m/m ²	1,7m/m ²	1,7m/m ²
3 Connect T24 vaheliist, L=600 mm	0,65m/m ²	0,6m/m ²	0,5m/m ²	0,45m/m ²
4 Connect reguleeritav riputi, paigaldus 1500 mm tagant (max kaugus seinast 450 mm)	1,1/m ²	1,1/m ²	1,1/m ²	1,1/m ²
5 Connect riputi klips	1,1/m ²	1,1/m ²	1,1/m ²	1,1/m ²
6 Connect L-servaliist, kinnitus 300 mm tagant	vastavalt vajadusele			
7 Connect topelt-L servaliist, kinnitus 300 mm tagant	vastavalt vajadusele			
8 Connect Eplug (topelt-L servaliistule)	vastavalt vajadusele			
Δ Min. süsteemi paigalduskõrgus: 110 mm	-	-	-	-
δ Minimaalne avamise kõrgus: 110 mm	-	-	-	-



Vaata koguste spetsifikatsiooni



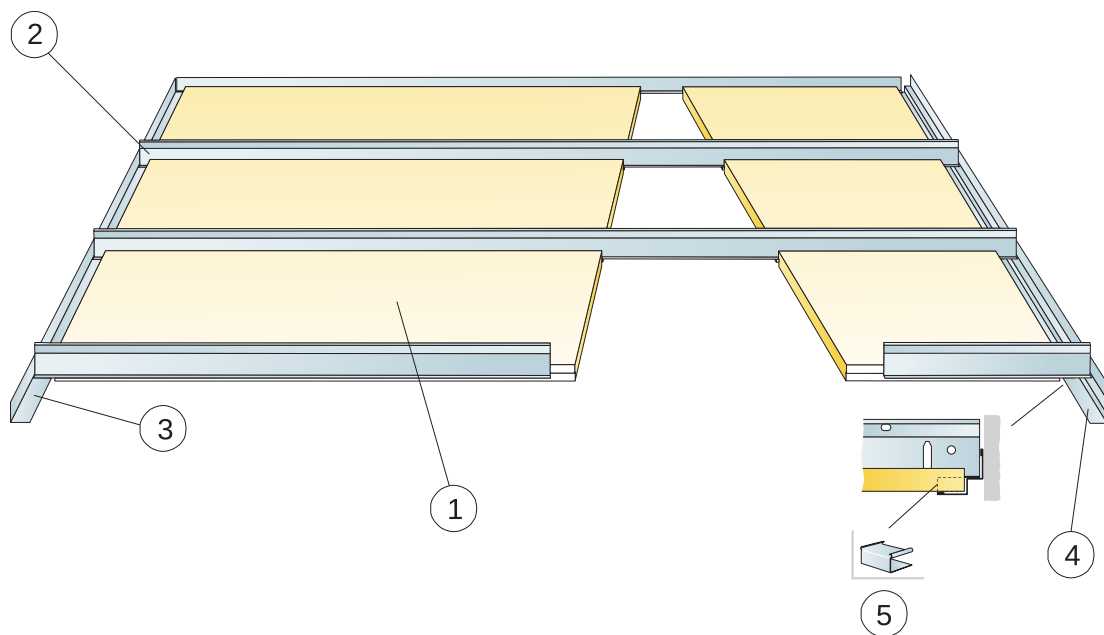
E-servaliist



Uputatud kandev serv ja L-servaliist ning T-profiil topelt L-servaliistul

Mõõdud, mm	Max punktkoormus [N]	Max punktkoormuse kestvus [N]
1600x600x20	50	160
1800x600x20	50	160
2000x600x20	50	160
2400x600x20	50	160

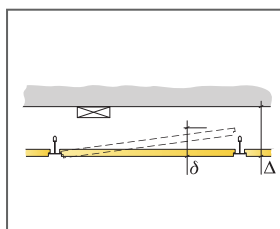
Punktkoormus/Punktkoormuse kestvus



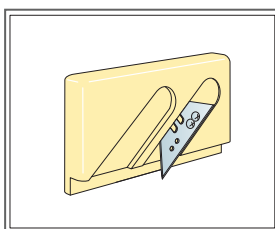
© Ecophon Group

KOGUSTE SPETSIFIKATSIOON (VALEMI JÄRGI)

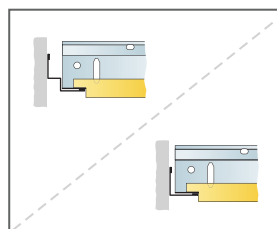
	Mõõdud, mm			
	1600x600	1800x600	2000x600	2400x600
1 Focus E	1,05/m ²	0,95/m ²	0,85/m ²	0,7/m ²
2 Connect T24 koridori profiil, paigaldus 600 mm tagant	1,05/m ²	0,95/m ²	0,85/m ²	0,7/m ²
3 Connect L-servaliist, kinnitus 200 mm tagant	vastavalt vajadusele			
4 Connect topelt-L servaliist, kinnitus 200 mm tagant	vastavalt vajadusele			
5 Connect E-plug (topelt-L servaliistule)	vastavalt vajadusele			
Δ Min. süsteemi paigalduskõrgus: 50 mm	-	-	-	-
δ Min. avamise kõrgus: 75 mm	-	-	-	-



Vaata koguste spetsifikatsiooni



E-servaliikur



Uputatud kandev serv ja L-servaliist ning T-profiil topelt L-servaliistul

Mõõdud, mm	Max punktkoormus [N]	Max punktkoormuse kestvus [N]
1600x600x20	40	-
1800x600x20	20	-
2000x600x20	10	-
2400x600x20	0	-

Punktkoormus/Punktkoormuse kestvus

Ecophon Focus™ Ez

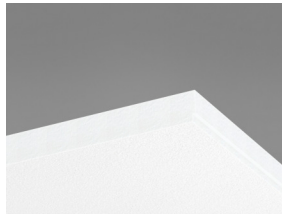
Lahendusel Ecophon Focus™ Ez on diagonaalse servakujundusega süvistatud nähtavad liistud, mis loovad laele uue ilme. Mõeldud ruumidesse, kus hea akustika ja kõne selgus on väga olulised.



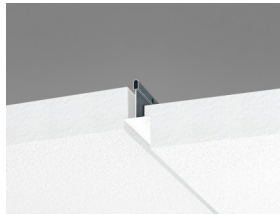
SÜSTEEMI INFO



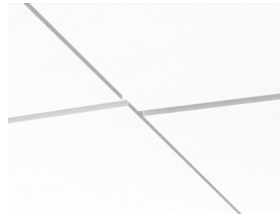
Mõõdud, mm	600x600
T24	•
Paksus (t)	40
Paigaldusjoonis	M393



Focus Ez plaat



Focus Ez süsteemi sektsioon koos Connect T24 listuga



Focus Ez süsteem

Akustika

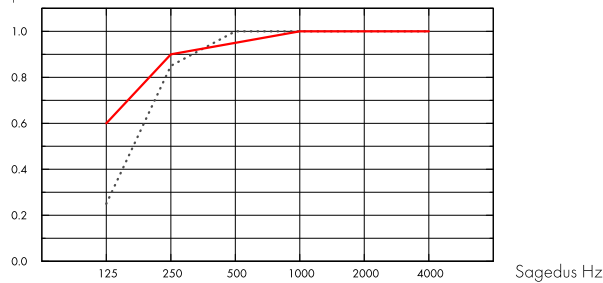


Heli neeldumine:

Testi tulemused vastavalt: EN ISO 354.

Klassifikatsioon vastavalt: EN ISO 11654, ja üksikute väärtuste hinnangud NRC ja SAA kohta (Noise Reduction Coefficient ja Sound Absorption Average), vastavalt: ASTM C 423.

α_p , Praktiline helineelduvustegur



... Focus Ez 40 mm, 60 mm o.d.s.

— Focus Ez 40 mm, 200 mm o.d.s.

o.d.s = üldine süsteemi sügavus

t mm	o.d.s. mm	α_p , Praktiline helineelduvustegur						α_w	Helineeldumisklass
		125 Hz	250 Hz	500 Hz	1000 Hz	2000 Hz	4000 Hz		
40	60	0.25	0.85	1.00	1.00	1.00	1.00	1.00	A
40	200	0.60	0.90	0.95	1.00	1.00	1.00	1.00	A

t mm	o.d.s. mm	NRC	SAA
40	60	1.00	0.99
40	200	1.00	0.97

t mm	AC(1.5) Artikulaatsiooniklass, ASTM E1111, ASTM E1110	D_{nfw} Kaalutud normaliseeritud külgneva taseme erinevus, ISO 10848-2	CAC dB Lae sumbumisklass, ASTM 1414, ASTM E413
40	200	29	31

Siseõhu kvaliteet



Sertifikaat / Märgis

Eurofins Indoor Air Comfort®

IAC Gold

Prantsusmaa LOÜ

A+





Cradle to Cradle Certified®



Sellel tootel on pronks taseme Cradle to Cradle Certified® sertifikaat (versioon 4.0).



Material Health

See toode on saanud C2C Certified Material Health Certificate™ hõbedase taseme (standardversioon 4.0). C2C Certified Material Health Certificate™ on toote koostise tervise ja ohutuse kinnitus, kasutades Cradle-to-Cradle Certified Product Standardi Material Health nõudeid.



Süsiniku jalajälg

	kg CO ₂ equiv/m ²	Elutsükli etapid A1 kuni C4 EPD-st, vastavalt standardile ISO 14025 / EN 15804
Focus Ez	5,9	



Taaskasutus

Minimaalne tarbijajärgne taaskasutatud materjal	62%
Taaskasutus	Täielikult taaskasutatav



Tuleohutus

Riik	Tulestandard	Klass	Toote klaasvillast põhiplaati on testitud ja klassifitseeritud kui mittepõlev vastavalt EN ISO 1182.
Euroopa	EN 13501-1	A2-s1,d0	



Niiskuskindlus

Testitud C-klassi puhul, suhteline õhuniiskus 95% ja 30°C, vastavalt EN 13964:2014



Valguspeegeldus

White Frost, lähim NCS värvinäidis S 0500-N, 85% valguspeegeldus. Läge < 1.



Puhastatavus

Igapäevane tolmu võtmine ja puhastamine tolmuimejaga. Iganädalane märgpühkimine.



Avatavus

Plaadid on kergesti avatavad. Minimaalne avamise kõrgus vastavalt paigaldusjoonistele.



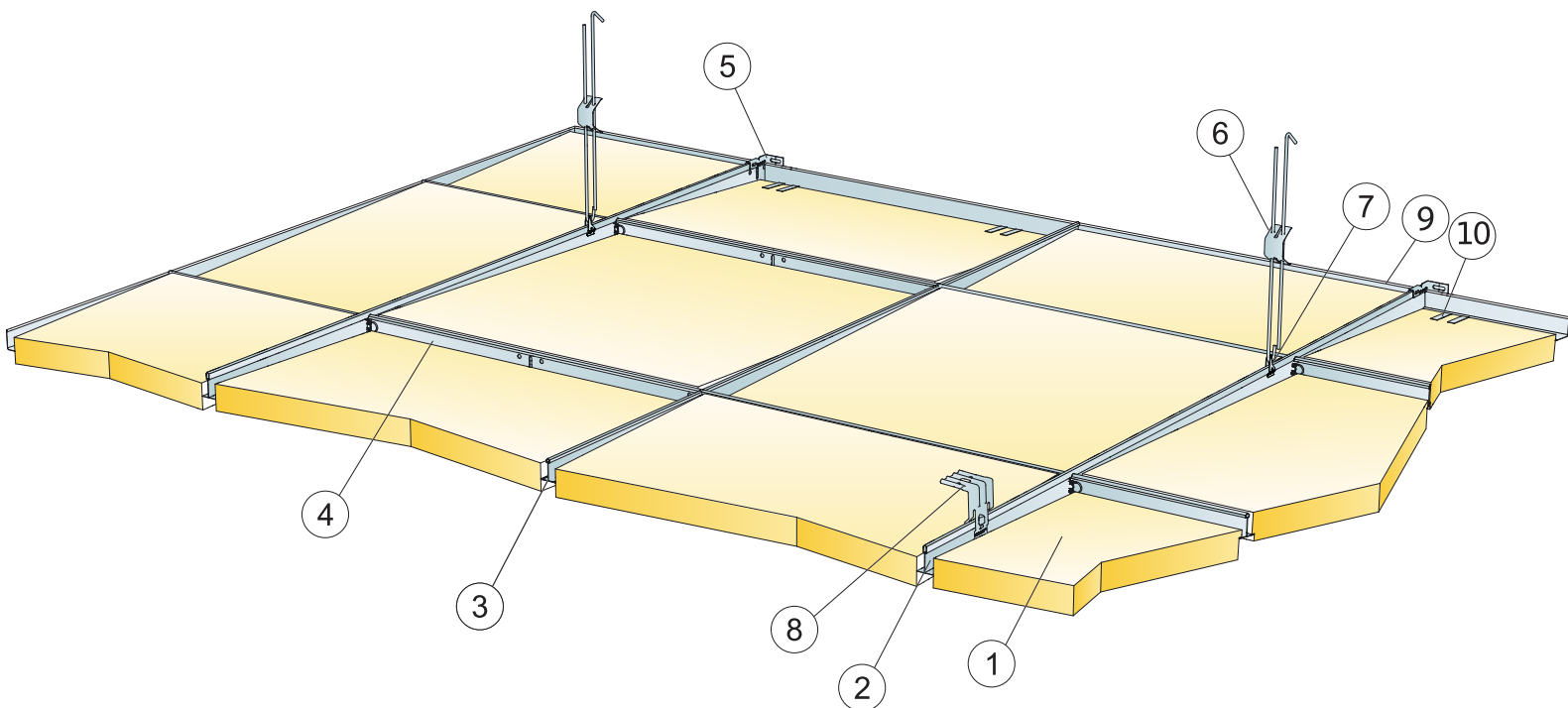
Paigaldus

Paigaldus vastavalt paigaldusjoonistele, -juhenditele ja Drawing Aid järgi. Infot minimaalse süsteemi paigalduskõrguse kohta vaata koguste spetsifikatsioonist.



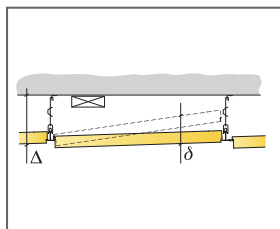
Süsteemi kaal

	kg/m ²
Focus Ez	3,5

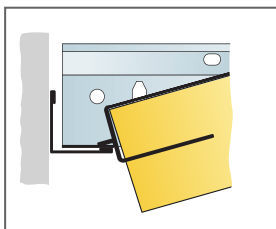


KOGUSTE SPETSIFIKATSIOON (VALEMI JÄRGI)

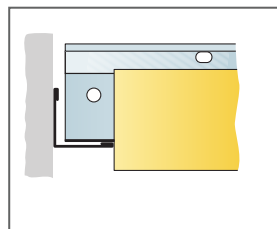
	Mõõdud, mm
	600x600
1 Focus Ez	2,8/m ²
2 Connect T24 kandur, paigaldus 1200 mm tagant (max. kaugus seinast 600 mm, võib pikendada kuni 1200 mm kui kanduri ja seina vahel ei ole punktkoormust).	0,9m/m ²
3 Connect T24 vaheliist, L=1200 mm, paigaldus 600 mm tagant	1,7m/m ²
4 Connect T24 vaheliist, L=600 mm	0,9m/m ²
5 Connect T-profililide seinakinniti	1/paigaldatud kanduri rivi kohta
6 Connect reguleeritav riputi, paigaldus 1200 mm tagant (max kaugus seinast 600 mm)	0,7/m ²
7 Connect riputi klips (mitte kasutada ujula keskkonnas)	0,7/m ²
8 Otsekinnituseks: Connect Jäik kinniti, paigaldus 1200 mm tagant	0,7/m ²
9 Connect L-servaliist, kinnitus 300 mm tagant	vastavalt vajadusele
10 Connect Support clip Dg25	2/300-400 mm igale lõigatud servale
Δ Min. süsteemi paigalduskõrgus, koos reguleeritava riputiga: 110 mm, jäiga kinnitiga: 80 mm	-
δ Min. avamise kõrgus: 80 mm	-



Vaata koguste spetsifikatsiooni



Lõigatud serv koos Connect Support clip Dg25 klipsiga



Seinähendus, toestamata serv.

Mõõdud, mm	Max punktikoormus [N]	Max punktikoormuse kestvus [N]
600x600x40	40	160

Punktikoormus/Punktikoormuse kestvus

Ecophon Focus™ F

Ecophon Focus™ F paigaldatakse otse olemasolevasse kips-, puit- või betoonlakke, et luua sileda välimusega lagi. Mõeldud ruumidesse, kus on vaja, et lagi oleks kinnitatud mehaaniliselt otse aluspinnale.

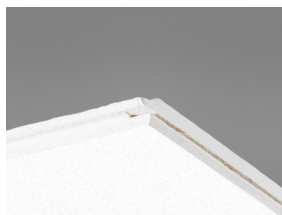


Ten Con Ten, Madrid, Spain

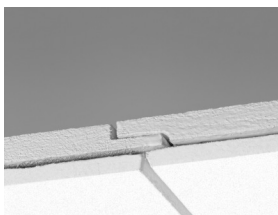
SÜSTEEMI INFO



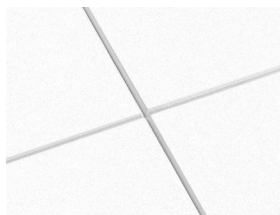
Mõõdud, mm	1200x600
Otsekinnitus	•
Paksus (t)	20
Paigaldusjoonis	M15



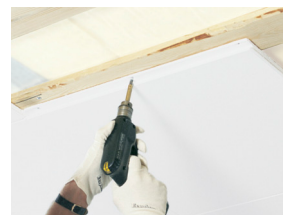
Focus F plaat



Focus F süsteemi sektsioon



Focus F süsteem



Focus F kruvikinnitus

Akustika

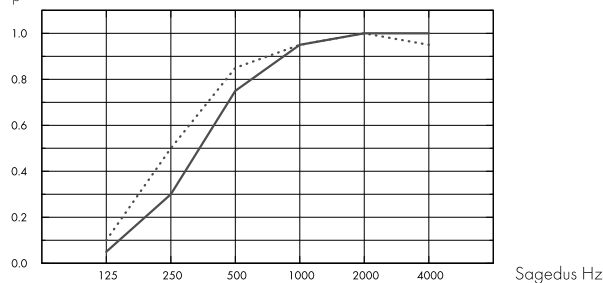


Heli neeldumine:

Testi tulemused vastavalt: EN ISO 354.

Klassifikatsioon vastavalt: EN ISO 11654, ja üksikute väärtuste hinnangud NRC ja SAA kohta (Noise Reduction Coefficient ja Sound Absorption Average), vastavalt: ASTM C 423.

α_p , Praktiline helineelduvustegur



— Focus F 20 mm, 20 mm o.d.s.

····· Focus F 20 mm, 40 mm o.d.s.

o.d.s = üldine süsteemi sügavus

t mm	o.d.s. mm	α_p , Praktiline helineelduvustegur						α_w	Helineeldumisklass
		125 Hz	250 Hz	500 Hz	1000 Hz	2000 Hz	4000 Hz		
20	20	0.05	0.30	0.75	0.95	1.00	1.00	0.60	C
20	40	0.10	0.50	0.85	0.95	1.00	0.95	0.80	B

t mm	o.d.s. mm	NRC	SAA
20	20	0.75	0.76
20	40	0.85	0.82

Siseõhu kvaliteet



Sertifikaat / Märgis

Prantsusmaa LOÜ

A

Soome M1



Cradle to Cradle Certified®



Sellel tootel on pronks taseme Cradle to Cradle Certified® sertifikaat (versioon 4.0).



Material Health

See toode on saanud C2C Certified Material Health Certificate™ hõbedase taseme (standardversioon 4.0). C2C Certified Material Health Certificate™ on toote koostise tervise ja ohutuse kinnitus, kasutades Cradle-to-Cradle Certified Product Standardi Material Health nõudeid.



Süsiniku jalajälg

kg CO ₂ equiv/m ²		Elutsükli etapid A1 kuni C4 EPD-st, vastavalt standardile ISO 14025 / EN 15804
Focus F	4,90	



Taaskasutus

Minimaalne tarbijajärgne taaskasutatud materjal	59%
Taaskasutus	Täielikult taaskasutatav



Tuleohutus

Riik	Tulestandard	Klass	Toote klaasvillast põhiplaati on testitud ja klassifitseeritud kui mittepõlev vastavalt EN ISO 1182.
Euroopa	EN 13501-1	A2-s1,d0	



Niiskuskindlus

Testitud C-klassi puhul, suhteline õhuniiskus 95% ja 30°C, vastavalt EN 13964:2014



Valguspeegeldus

White Frost, lähim NCS värvinäidis S 0500-N, 85% valguspeegeldus. Läge < 1.



Puhastatavus

Igapäevane tolmu võtmine ja puhastamine tolmuimejaga. Iganädalane märgpühkimine.



Avatavus

Plaadid ei ole avatavad.



Paigaldus

Paigaldus vastavalt paigaldusjoonistele, -juhenditele ja Drawing Aid järgi. Infot minimaalse süsteemi paigalduskõrguse kohta vaata koguste spetsifikatsioonist. Parima tulemuse saavutamiseks peab aluspind olema tasane. Rahuldavat paigaldustulemust on võimalik saavutada ka veidi ebatasase aluspinna korral. Väga ebatasase aluspinna korral on soovituslik paldaldada plaadid laudisele.



Süsteemi kaal

kg/m ²		Kaalu teave on indikatiivne ja võib muutuda.
Focus F	2,3	



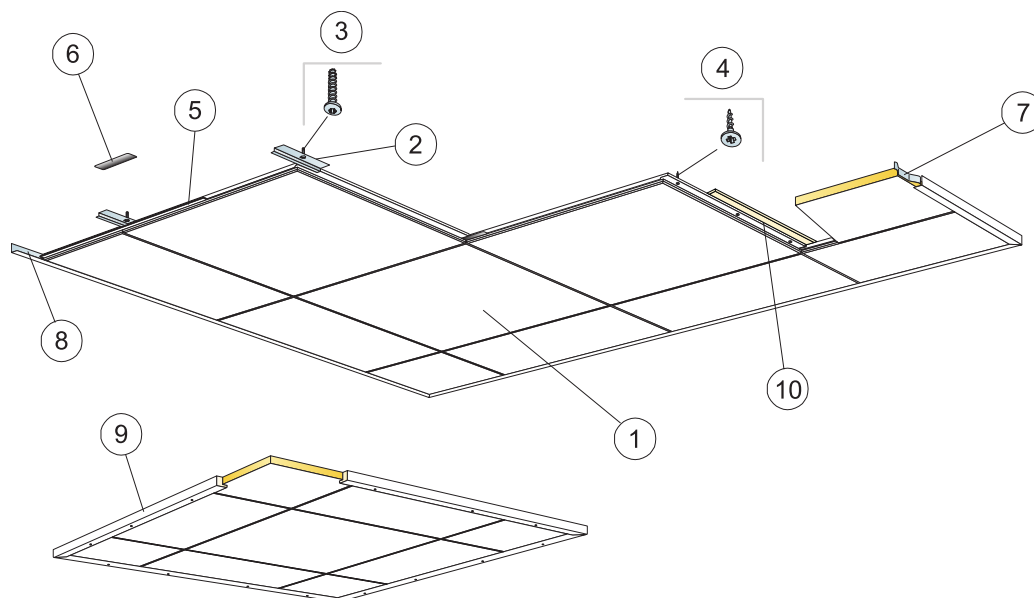
Mehaanilised omadused

Lisakoormus peab olema kinnitatud aluslaele.



CE

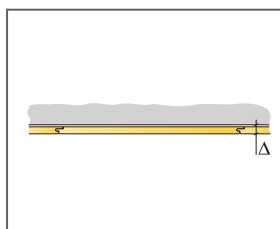
Ecophoni laesüsteemid on CE-märgisega vastavalt Euroopa standardile EN13964:2014. CE-märgisega ehitustooted on hõlmatud toimusdeklaratsiooniga (Declarations of Performance - DOP), mis võimaldab klientidel ja kasutajatel kergesti võrrelda Euroopa turul olevaid tooteid.



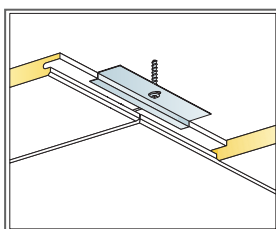
© Ecophon Group

KOGUSTE SPETSIFIKATSIOON (VALEMI JÄRGI)

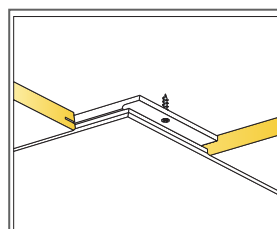
	Mõõdud, mm	
	600x600	1200x600
1 Focus F	2,8/m ²	1,4/m ²
2 Connect kinnitusplaat, paigaldus 600 mm tagant (betoonkinnituseks)	2,8/m ²	2,8/m ²
3 Connect Anchor kruvi, paigaldus 600 mm tagani (betoonkinnituseks)	2,8/m ²	2,8/m ²
4 Connect Paigalduskruvi MVL (paigaldusel puit- või kipsplaadile)	8,3/m ²	7/m ²
5 Connect Spline F, L=600 mm. Peab kasutama Rootsis, Taanis, Norras ja Soomes tuleklassi "Tdskyddande beklnad" saavutamiseks.	2,8/m ²	1,4/m ²
6 Connect Spline, L=150 mm	2,8/m ²	1,4/m ²
7 Connect seina vedrukamber	1/paneel viimases ravis	2/paneel viimases ravis
8 Connect L-servaliist, kinnitus 300 mm tagant	vastavalt vajadusele	
9 Kasutada ujuvate lagede paigaldusel: Connect puuliist, L=2500 mm, kinnitus 500 mm tagant	vastavalt vajadusele	
10 Puit paigaldatud 600 mm tagant (300 mm kui termoisolatsioon on ülalpool), koos kruvikinnitusega piki puitu.	vastavalt vajadusele	
Δ Min. süsteemi paigalduskõrgus: 20 mm	-	-
δ Min. avamise kõrgus: Süsteem ei ole avatav	-	-



Vaata koguste spetsifikatsiooni



Paigaldus betoonile



Paigaldus kipsile või puidule

Mõõdud, mm	Max punktkoormus [N]	Max punktkoormuse kestvus [N]
600x600x20	-	-
1200x600x20	-	-

Punktkoormus/Punktkoormuse kestvus

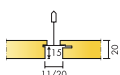
Ecophon Focus™ Lp

Lahendusel Ecophon Focus™ Lp on poolpeidetud liistusüsteem, mida kasutatakse ruumis suuna rõhutamiseks. Plaatidel on rõhutatud suunas lai vahe ja teises suunas kitsas vahe. Süsteem koosneb standardsetest Focus™ Lp plaatidest ja Focus™ Lp tehnilistest plaatidest.

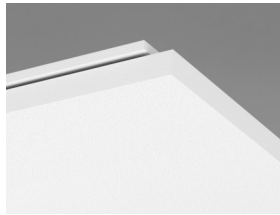


Kuopio Courthouse, Finland

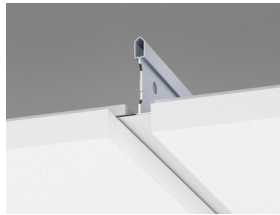
SÜSTEEMI INFO



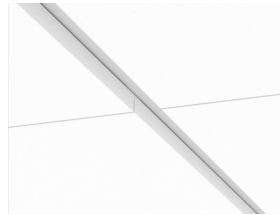
Möödud, mm	600x150	600x300	600x600	1200x150	1200x300	1200x600	XL 1800x600
T24	•	•	•	•	•	•	•
Paksus (t)	20	20	20	20	20	20	20
Paigaldusjoonis	M391	M390, M391	M390, M391	M391	M390, M391	M390, M391	M390, M392



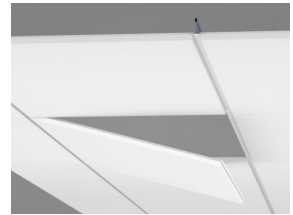
Focus Lp plaat



Focus Lp süsteemi seksioon koos Connect T24 kandur



Focus Lp süsteem



Plaadi avamine

Akustika

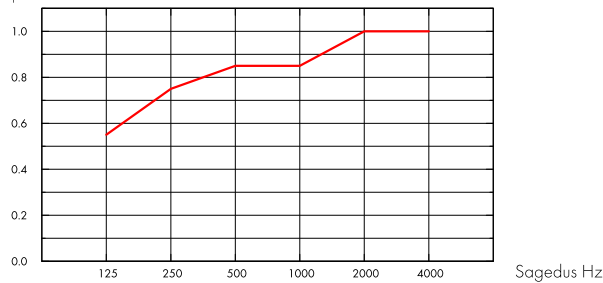


Heli neeldumine:

Testi tulemused vastavalt: EN ISO 354.

Klassifikatsioon vastavalt: EN ISO 11654, ja üksikute väärtuste hinnangud NRC ja SAA kohta (Noise Reduction Coefficient ja Sound Absorption Average), vastavalt: ASTM C 423.

α_p , Praktiline helineelduvustegur



— Focus Lp 20 mm, 200 mm o.d.s.
o.d.s = üldine süsteemi sügavus

t mm	o.d.s. mm	α_p , Praktiline helineelduvustegur						α_w	Helineeldumisklass
		125 Hz	250 Hz	500 Hz	1000 Hz	2000 Hz	4000 Hz		
20	200	0.55	0.75	0.85	0.85	1.00	1.00	0.90	A

t mm	o.d.s. mm	NRC	SAA
20	200	0.85	0.87
20	400	0.80	0.82

t mm	AC(1.5) Artikulaatsiooniklass, ASTM E1111, ASTM E1110	D_{nfw} Kaalutud normaliseeritud külgneva taseme erinevus, ISO 10848-2	CAC dB Lae sumbumisklass, ASTM 1414, ASTM E413
20	180	24	25

Siseõhu kvaliteet



Sertifikaat / Märkis

Prantsusmaa LOÜ

Soome M1

A



Cradle to Cradle Certified®



Sellel tootel on pronks taseme Cradle to Cradle Certified® sertifikaat (versioon 4.0).



Material Health

See toode on saanud C2C Certified Material Health Certificate™ hõbedase taseme (standardversioon 4.0). C2C Certified Material Health Certificate™ on toote koostise tervise ja ohutuse kinnitus, kasutades Cradle-to-Cradle Certified Product Standardi Material Health nõudeid.



Süsiniku jalajälg

kg CO ₂ equiv/m ²		Elutsükli etapid A1 kuni C4 EPD-st, vastavalt standardile ISO 14025 / EN 15804
Focus lp	4,66	



Taaskasutus

Minimaalne tarbijajõrgne taaskasutatud materjal	57%
Taaskasutus	Täielikult taaskasutatav



Tuleohutus

Riik	Tulestandard	Klass	Toote klaasvillast põhiplaati on testitud ja klassifitseeritud kui mittepõlev vastavalt EN ISO 1182.
Euroopa	EN 13501-1	A2-s1,d0	



Niiskuskindlus

Testitud C-klassi puhul, suhteline õhuniiskus 95% ja 30°C, vastavalt EN 13964:2014



Valguspeegeldus

White Frost, lähim NCS värvinäidis S 0500-N, 85% valguspeegeldus. Läge < 1.



Puhastatavus

Igapäevane tolmu võtmine ja puhastamine tolmuimejaga. Iganädalane märgpühkimine.



Avatavus

Plaadid on kergesti avatavad. Minimaalne avamise kõrgus vastavalt paigaldusjoonistele.



Paigaldus

Paigaldus vastavalt paigaldusjoonistele, -juhenditele ja Drawing Aid järgi. Infot minimaalse süsteemi paigalduskõrguse kohta vaata koguste spetsifikatsioonist. Süsteemid ei ole soovituslikud väikesesse ruumidesse (ca 2x2 m2). Hulgaliselt integratsioone sisaldav lagi nõuab hoolikat planeerimist ja paigaldust.



Süsteemi kaal

	kg/m ²	Kaalu teave on indikatiivne ja võib muutuda.
Focus lp	2,4	
Focus lp + Connect grid system	3,4	



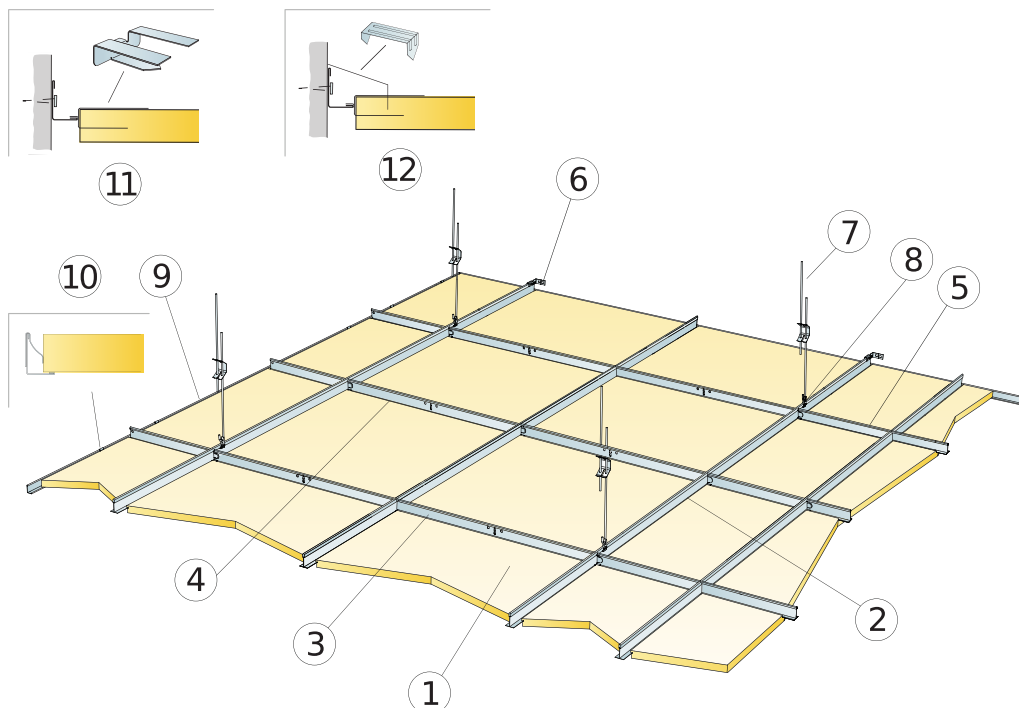
Mehaanilised omadused

Vaata tabelit Max punktkoormuse ja Min koormuskandevõime kohta ning tehnilisi tingimusi ja mehaanilisi omadusi: www.ecophon.ee. Kui tehnilised plaadid on paigaldatud vastavalt M391 järgi, on koormuskandevõime 70 N iga kanduri (1200 mm) kohta. See annab kogu koormuskandevõimeks 140 N, kui koormus on tasasalt jaotatud kahe kanduri vahel.



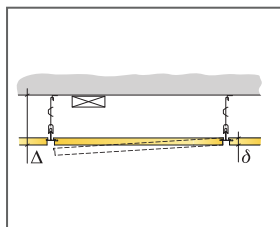
CE

Ecophoni laesüsteemid on CE-märgisega vastavalt Euroopa standardile EN13964:2014. CE-märgisega ehitustooted on hõlmatud toimumisdeklaratsiooniga (Declarations of Performance - DOP), mis võimaldab klientidel ja kasutajatel kergesti võrrelda Euroopa turul olevaid tooteid.

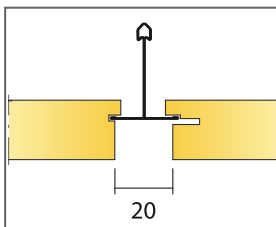


KOGUSTE SPETSIFIKATSIOON (VALEMI JÄRGI)

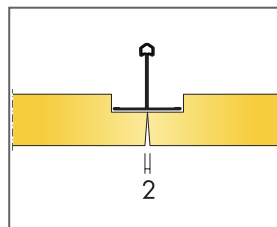
	Mõõdud, mm				
	600x300	600x600	1200x300	1200x600	1800x600
1 Focus Lp	5,6/m ²	2,8/m ²	2,8/m ²	1,4/m ²	0,95/m ²
2 Connect T24 kandur, paigaldus 1200 mm tagant (max kaugus seinast 600 mm)	0,9m/m ²	0,9m/m ²	0,9m/m ²	0,9m/m ²	-
3 Connect T24 vahelist L=1200 mm	3,4m/m ²	1,7m/m ²	3,4m/m ²	1,7m/m ²	-
4 Connect T24 vahelist, L=600 mm	-	0,9m/m ²	-	-	-
5 Connect T24 vahelist, L=300 mm	0,9m/m ²	-	-	-	-
6 Connect T-profilide seinakinniti	1/paigaldatud kanduri rivi kohta				
7 Connect reguleeritav riputi, paigaldus 1200 mm tagant (max kaugus seinast 600 mm)	0,7/m ²	0,7/m ²	0,7/m ²	0,7/m ²	0,7/m ²
8 Connect riputi klips (mitte kasutada ujula keskkonnas)	0,7/m ²	0,7/m ²	0,7/m ²	0,7/m ²	0,7/m ²
9 Connect L-servalist, kinnitus 300 mm tagant	vastavalt vajadusele				
10 Connect vedrukamber	2 tk/iga lõigatud äärepaneeli kohta, millel on 1 tugiserv	2 tk/iga lõigatud äärepaneeli kohta, millel on 1 tugiserv	2 tk/iga lõigatud äärepaneeli kohta, millel on 1 tugiserv	2 tk/iga lõigatud äärepaneeli kohta, millel on 1 tugiserv	3tk/iga lõigatud äärepaneeli kohta, millel on 1 tugiserv
11 Connect Support clip Dg20	2äärepaneeli kohta, lõigata pikemalt küljelt	2äärepaneeli kohta, lõigata pikemalt küljelt	3äärepaneeli kohta, lõigata pikemalt küljelt	3äärepaneeli kohta, lõigata pikemalt küljelt	4äärepaneeli kohta, lõigata pikemalt küljelt
12 Connect Perimeter tile clip	1/300-400 mm igale lõigatud servale				
Δ Min. süsteemi paigalduskõrgus: 115 mm	-	-	-	-	-
δ Min. avamise kõrgus: 20 mm	-	-	-	-	-
Valgusti intergeerimiseks paneeli kasuta Connect Bridging süsteemi	-	-	-	-	-



Vaata koguste spetsifikatsiooni



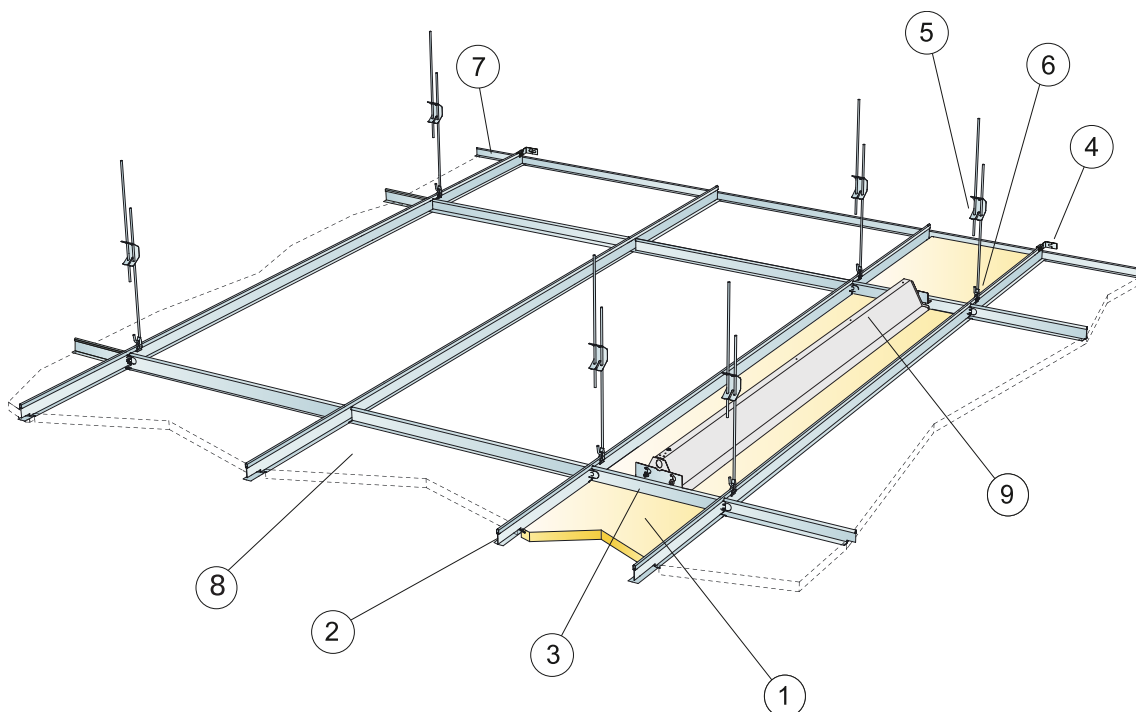
Focus Lp plaatide vaheline kaugus



Toestamata servade ühendus koos ruumiga vahelistu jaoks.

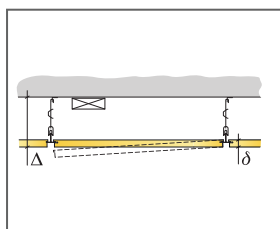
Mõõdud, mm	Max punktkoormus [N]	Max punktkoormuse kestvus [N]
600x300x20	30	160
600x600x20	30	160
1200x300x20	30	160
1200x600x20	30	160
1800x600x20	-	160

Punktkoormus/Punktkoormuse kestvus

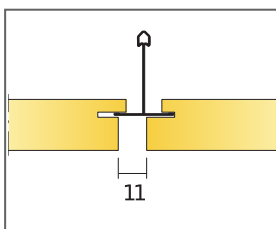


KOGUSTE SPETSIFIKATSIOON (VALEMI JÄRGI)

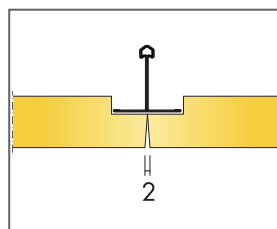
	Mõõdud, mm					
	600x150	600x300	600x600	1200x150	1200x300	1200x600
1 Focus Lp tehniline plaat	11,1/m ²	5,6/m ²	2,8/m ²	5,6/m ²	2,8/m ²	1,4/m ²
2 Connect T24 kandur	6,7m/m ²	3,35m/m ²	1,7m/m ²	6,7m/m ²	3,35m/m ²	1,7m/m ²
3 Connect T24 vaheliist, L=150/300/600 mm	1,7m/m ²	1,7m/m ²	1,7m/m ²	0,85m/m ²	0,85m/m ²	0,85m/m ²
4 Connect T-profiilide seinakinniti	1/paigaldatud kanduri rivi kohta					
5 Connect reguleeritav riputi, paigaldus 1200 mm tagant (max kaugus seinast 5,6/m ² 600 mm)	2,8/m ²	1,4/m ²	5,6/m ²	2,8/m ²	1,4/m ²	1,4/m ²
6 Connect riputi klips	5,6/m ²	2,8/m ²	1,4/m ²	5,6/m ²	2,8/m ²	1,4/m ²
7 Connect Lservaliist, kinnitus 300 mm tagant	vastavalt vajadusele					
8 Focus Lp (kõrval olev lagi)	-	-	-	-	-	-
9 Ecophon line Lp	-	-	-	-	-	-
Δ Min. süsteemi paigalduskõrgus: 105 mm (190 mm kasutades Connect distantiprofiili ühendajat)	-	-	-	-	-	-
δ Min. avamise kõrgus: 20 mm	-	-	-	-	-	-
Valgusti integreerimiseks paneeli kasuta Connect Bridging süsteemi	-	-	-	-	-	-
Ala koguse spetsifikatsioon M279 osutab paigaldusalale kahe riputatud kanduri vahel. Max. võib paigaldada järjest kaks rida tehnilisi plaate.	-	-	-	-	-	-
Katkematuks valgustite paigalduseks, laius < 300 mm, kasuta Connect distantiprofiili ühendajat, max kõrgus 75 mm.	-	-	-	-	-	-



Vaata koguste spetsifikatsiooni



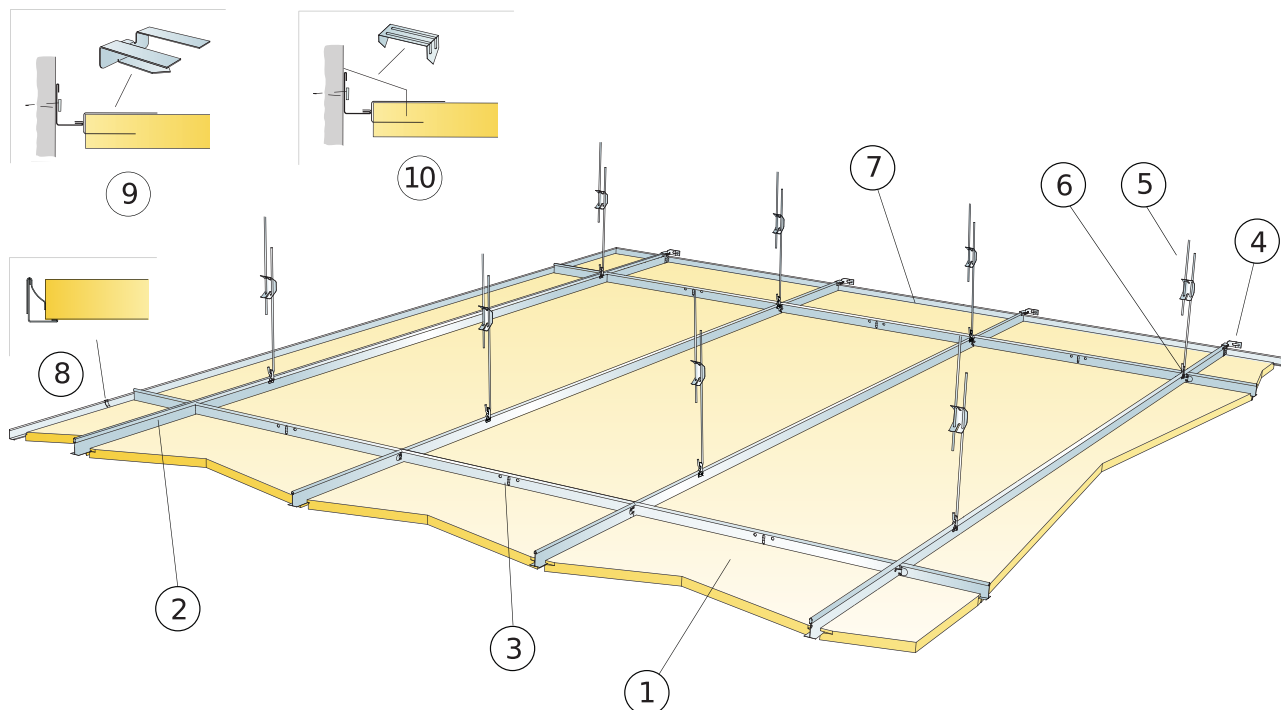
Distant Focus Lp ja Focus Lp tehnilise plaadi vahel



Toestamata servade ühendus koos ruumiga vahelistu jaoks.

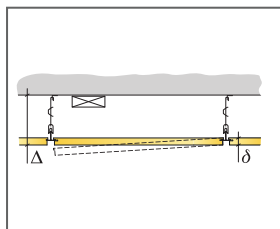
Mõõdud, mm	Max punktkoormus [N]	Max punktkoormuse kestvus [N]
600x150x20	50	160
600x300x20	50	160
600x600x20	50	160
1200x150x20	50	160
1200x300x20	50	160
1200x600x20	50	160

Punktkoormus/Punktkoormuse kestvus

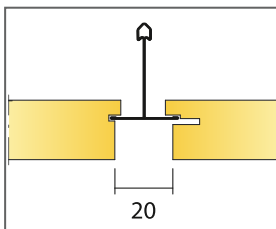


KOGUSTE SPETSIFIKATSIOON (VALEMI JÄRGI)

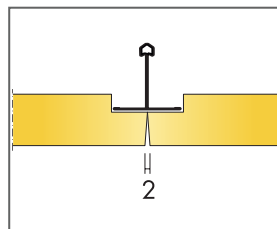
		Mõõdud, mm
		1800x600
1	Focus Lp	0,95/m ²
2	Connect T24 kandur, paigaldus 600 mm tagant	1,7m/m ²
3	Connect T24 vaheliist, L=600 mm	0,6m/m ²
4	Connect T-profiilide seinakinnitus	1/paigaldatud kanduri rivi kohta
5	Connect reguleeritav riputi, paigaldus 1500 mm tagant (max kaugus seinast 450 mm)	1,1/m ²
6	Connect riputi klips (mitte kasutada ujula keskkonnas)	0,7/m ²
7	Connect L-servaliist, kinnitus 300 mm tagant	vastavalt vajadusele
8	Connect vedruklamber	3tk/iga lõigatud äärepaneeli kohta, millel on 1 tugiserv
9	Connect Support clip Dg20	4äärepaneeli kohta, lõigata pikemalt küljelt
10	Connect Perimeter tile clip	1/300-400 mm igale lõigatud servale
Δ Min. süsteemi paigalduskõrgus: 115 mm		-
δ Min. avamise kõrgus: 20 mm		-
Valgusti intergeerimiseks paneeli kasuta Connect Bridging süsteemi		-



Vaata koguste spetsifikatsiooni



Focus Lp plaatide vaheline kaugus



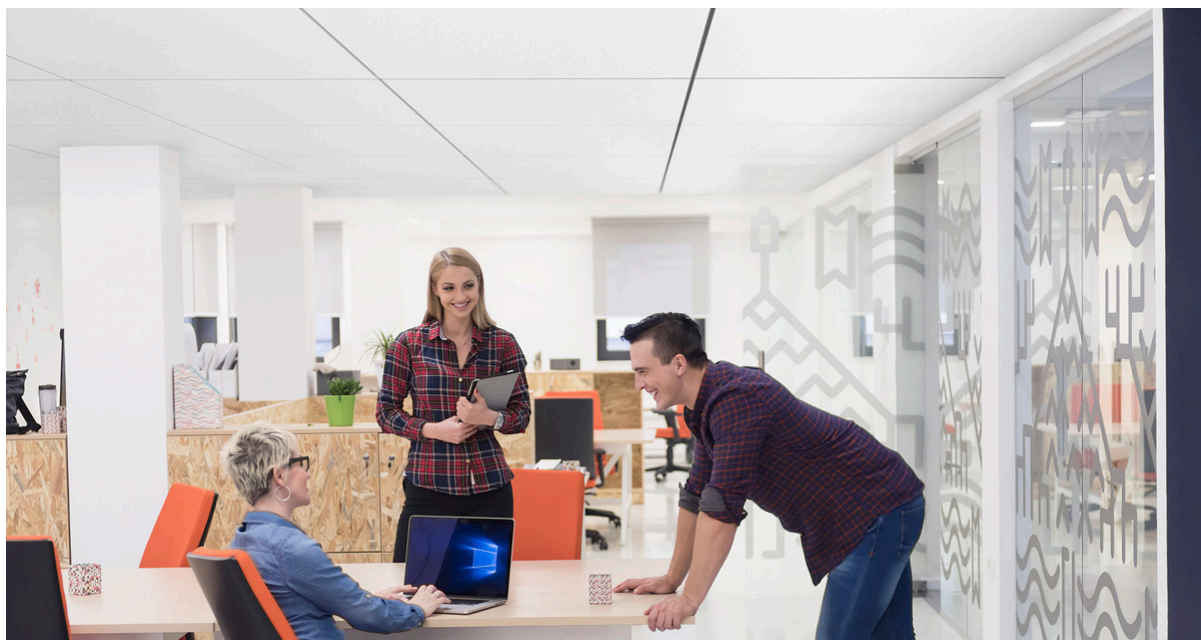
Toestamata servade ühendus koos ruumiga vahelistu jaoks.

Mõõdud, mm	Max punktkoormus [N]	Max punktkoormuse kestvus [N]
1800x600x20	50	160

Punktkoormus/Punktkoormuse kestvus

Ecophon Focus™ SQ

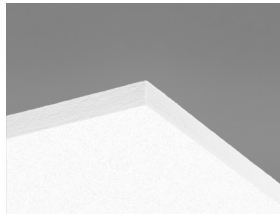
Ecophon Focus™ SQ kinnitub otse aluspinnale. Plaadid paigaldatakse nii, et iga plaadi vahele jääks vahe, luues sileda välimusega lae. Sobib paikadesse, kus piiratud ruumi tõttu või muul põhjusel peab süsteemi üldine sügavus olema minimaalne.



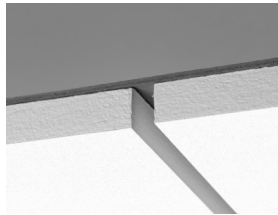
SÜSTEEMI INFO



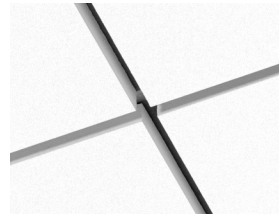
Mõõdud, mm	600x600	1200x600
Otsekinnitus	•	•
Paksus (t)	20	20
Paigaldusjoonis	M107	M107



Focus SQ plaat



Focus SQ süsteemi sektsioon



Focus SQ süsteem

Akustika

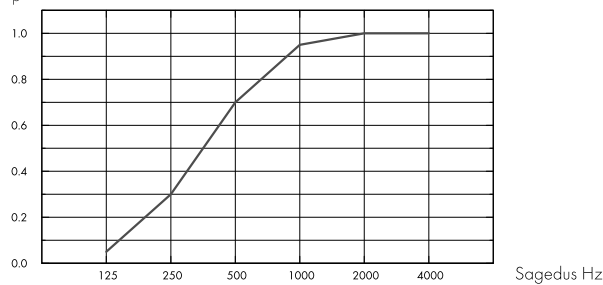


Heli neeldumine:

Testi tulemused vastavalt: EN ISO 354.

Klassifikatsioon vastavalt: EN ISO 11654, ja üksikute väärtuste hinnangud NRC ja SAA kohta (Noise Reduction Coefficient ja Sound Absorption Average), vastavalt: ASTM C 423.

α_p , Praktiline helineelduvustegur



– Focus SQ 20 mm, 23 mm o.d.s.
o.d.s = üldine süsteemi sügavus

t mm	o.d.s. mm	α_p , Praktiline helineelduvustegur						α_w	Helineeldumisklass
		125 Hz	250 Hz	500 Hz	1000 Hz	2000 Hz	4000 Hz		
20	23	0.05	0.30	0.70	0.95	1.00	1.00	0.60	C

t mm	o.d.s. mm	NRC	SAA
20	23	0.75	0.75

t mm	AC(1,5)
20	Artikulaatsiooniklass, ASTM E1111, ASTM E1110 190

Siseõhu kvaliteet



Sertifikaat / Märgis

Prantsusmaa LOÜ

Soome M1

A



Cradle to Cradle Certified®



Sellel tootel on pronks taseme Cradle to Cradle Certified® sertifikaat (version 4.0).



Material Health

See toode on saanud C2C Certified Material Health Certificate™ hõbedase taseme (standardversioon 4.0). C2C Certified Material Health Certificate™ on toote koostise tervise ja ohutuse kinnitus, kasutades Cradle-to-Cradle Certified Product Standardi Material Health nõudeid.



Süsiniku jalajälg

	kg CO ₂ equiv/m ²	Elutsükli etapid A1 kuni C4 EPD-st, vastavalt standardile ISO 14025 / EN 15804
Focus SQ	4,88	



Taaskasutus

Minimaalne tarbijajõrgne taaskasutatud materjal	57%
Taaskasutus	Täielikult taaskasutatav



Tuleohutus

Riik	Tulestandard	Klass	Toote klaasvillast põhiplaati on testitud ja klassifitseeritud kui mittepõlev vastavalt EN ISO 1182.
Euroopa	EN 13501-1	A2-s1,d0	



Niiskuskindlus

Testitud C-klassi puhul, suhteline õhuniiskus 95% ja 30°C, vastavalt EN 13964:2014



Valguspeegeldus

White Frost, lähim NCS värvinäidis S 0500-N, 85% valguspeegeldus. Läge < 1.



Puhastatavus

Igapäevane tolmu võtmine ja puhastamine tolmuimejaga. Iganädalane märgpühkimine.



Avatavus

Plaadid ei ole avatavad.



Paigaldus

Paigaldus vastavalt paigaldusjoonistele, -juhenditele ja Drawing Aid järgi. Infot minimaalse süsteemi paigalduskõrguse kohta vaata koguste spetsifikatsioonist. Aluspind peab vastu pidama liimitud plaatide raskusele. Kahtluse korral tuleks läbi viia testi-liimimine. Aluspind peab alati olema kuiv ja puhas. Parima tulemuse saavutamiseks peab aluspind olema tasane. Rahuldavat paigaldustulemust on võimalik saavutada ka veidi ebatasase aluspinna korral.



Süsteemi kaal

	kg/m ²	Kaalu teave on indikatiivne ja võib muutuda.
Focus SQ	2,4	



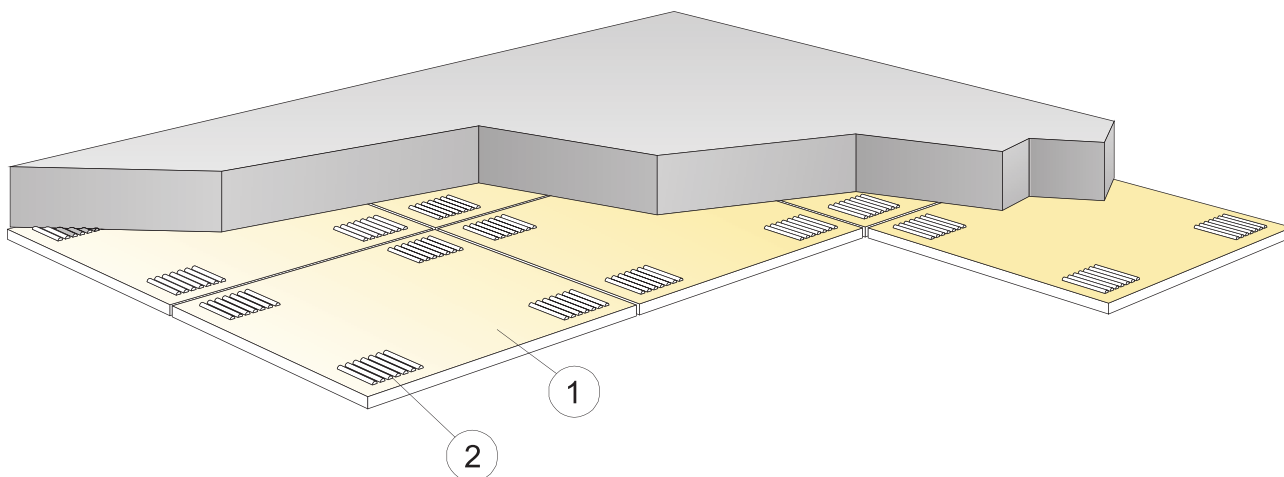
Mehaanilised omadused

Lisakoormus peab olema kinnitatud aluslaele.



CE

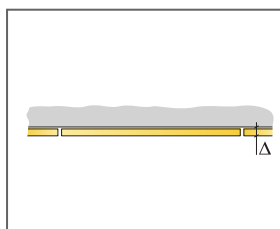
Ecophoni laesüsteemid on CE-märgisega vastavalt Euroopa standardile EN13964:2014. CE-märgisega ehitustooted on hõlmatud toimivusdeklaratsiooniga (Declarations of Performance - DOP), mis võimaldab klientidel ja kasutajatel kergesti võrrelda Euroopa turul olevaid tooteid.



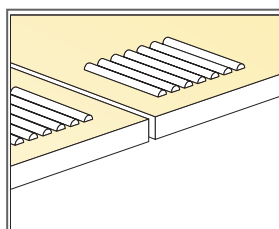
© Ecophon Group

KOGUSTE SPETSIFIKATSIOON (VALEMI JÄRGI)

	Mõõdud, mm	
	600x600	1200x600
1 Focus SQ	2,8/m ²	1,4/m ²
2 Connect Absorber liim [0,25 l/m ² - 0,4 l/m ² sõltudes paigaldustingimustest]	vastavalt vajadusele	
liimi pealekandmiseks kasutage Connect liimikammi	-	-
Δ Min. süsteemi paigalduskõrgus: 23 mm	-	-
δ Min. avamise kõrgus: Süsteem ei ole avatav	-	-
Nähtavale jäävad lõigatud servad tuleks värvida	-	-
* Plaadid moodulmõõt 600x600 [592x592], 1200x600 [1192x592]	-	-



Vaata koguste spetsifikatsiooni



Liimi kasutus

Mõõdud, mm	Max punktkoormus [N]	Max punktkoormuse kestvus [N]
600x600x20	-	-
1200x600x20	-	-

Punktkoormus/Punktkoormuse kestvus

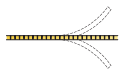
Ecophon Focus™ Flexiform A

Ecophon Focus™ Flexiform A paneelid tarnitakse tasapinnalistena ja vormitakse nõgusaks või kumeraks kohapeal spetsiaalsete profiilide abil. Sobib ideaalselt eriliste kumerustega pindade loomiseks või juhul, kui ripplae kohal olevaid paigaldisi pole võimalik mahutada.

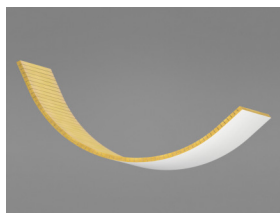


Miejska Sala Widowiskowa Sportowa, Keplna, Poland

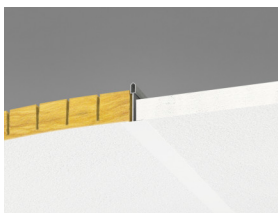
SÜSTEEMI INFO



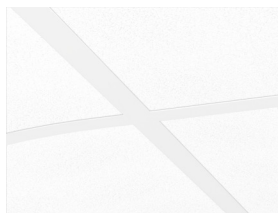
Möödud, mm	1200x600	1600x600	2000x600	2400x600
T24	•	•	•	•
Paksus (t)	30	30	30	30
Paigaldusjoonis	M31, M31ec, M31ic	M31, M31ec, M31ic	M31, M31ec, M31ic	M31, M31ec, M31ic



Focus Flexiform A paneel



Focus Flexiform A süsteemi seksioon koos Connect T24



Focus Flexiform A süsteem

Akustika



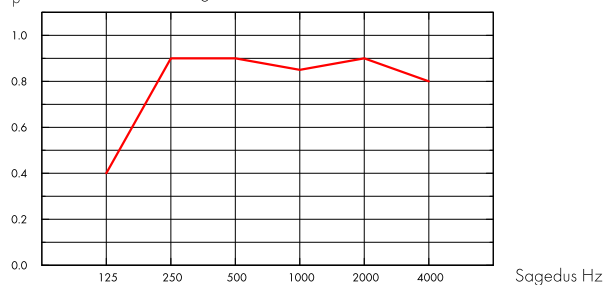
Akustilised väärtused vastavuses horisontaallagedega.

Heli neeldumine:

Testi tulemused vastavalt: EN ISO 354.

Klassifikatsioon vastavalt: EN ISO 11654, ja üksikute väärtuste hinnangud NRC ja SAA kohta (Noise Reduction Coefficient ja Sound Absorption Average), vastavalt: ASTM C 423.

α_p , Praktiline helineelduvustegur



— Focus Flexiform A 30 mm, 200 mm o.d.s.
o.d.s = üldine süsteemi sügavus

t mm	o.d.s. mm	α_p , Praktiline helineelduvustegur						α_w	Helineeldumisklass
		125 Hz	250 Hz	500 Hz	1000 Hz	2000 Hz	4000 Hz		
30	200	0.40	0.90	0.90	0.85	0.90	0.80	0.90	A



Siseõhu kvaliteet

Sertifikaat / Märgis

Eurofins Indoor Air Comfort®

IAC Gold

Prantsusmaa LOÜ

A+



Süsiniku jalajälg

kg CO₂ equiv/m²

Focus Flexiform A

5,9

Elutsükli etapid A1 kuni C4 EPD-st, vastavalt standardile ISO 14025 / EN 15804



Taaskasutus

Minimaalne tarbijajärgne taaskasutatud materjal

39%

Taaskasutus

Täielikult taaskasutatav



Tuleohutus

Riik	Tulestandard	Klass
Euroopa	EN 13501-1	A2-s1,d0

Toote klaasvillast põhiplaati on testitud ja klassifitseeritud kui mittepõlev vastavalt EN ISO 1182.



Niiskuskindlus

Testitud C-klassi puhul, suhteline õhuniiskus 95% ja 30°C, vastavalt EN 13964:2014



Valguspeegeldus

White Frost, lähim NCS värvinäidis S 0500-N, 85% valguspeegeldus. Läge < 1.



Puhastatavus

Igapäevane tolmu võtmine ja puhastamine tolmuimejaga. Iganädalane märgpühkimine.



Avatavus

Plaadid ei ole avatavad.



Paigaldus

Paigaldus vastavalt paigaldusjoonistele, -juhenditele ja Drawing Aid järgi. (Tähelepanu: Eriti intensiivne valgus akna või muu valgusallika läheduses võib tekitada soovimatut varjude efekti struktuursel pinnal kaardus paigalduse korral.)



Süsteemi kaal

	kg/m ²
Focus Flexiform A	1,4
Focus Flexiform A + Connect grid system	2,4

Kaalu teave on indikatiivne ja võib muutuda.



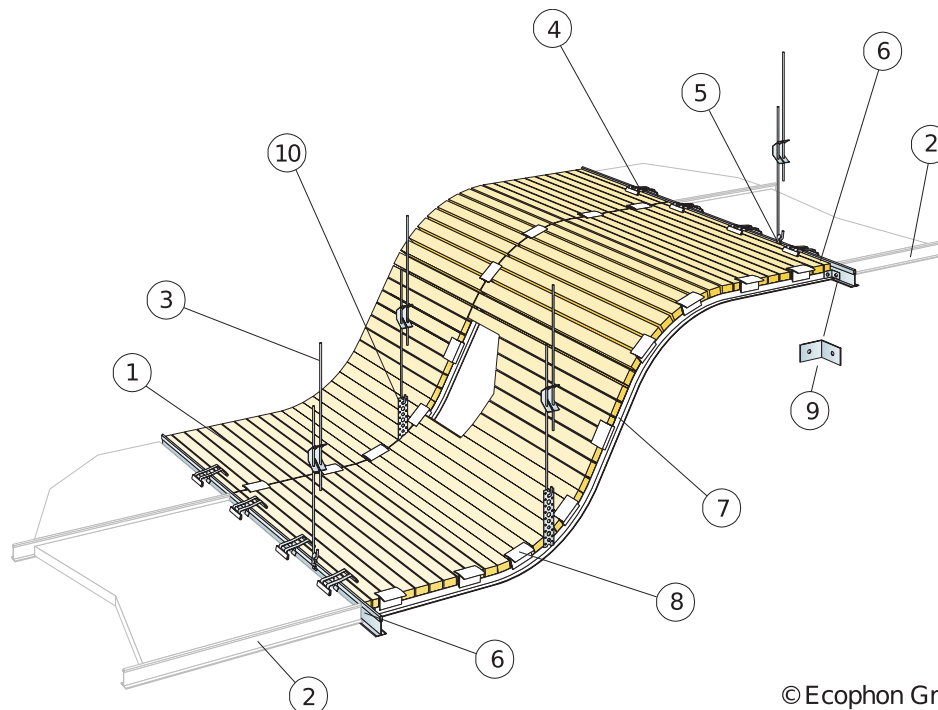
Mehaanilised omadused

Lisakoormus peab olema kinnitatud aluslaele.



CE

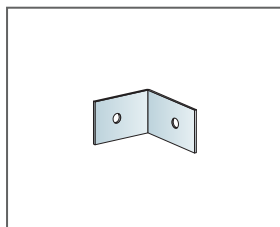
Ecophoni laesüsteemid on CE-märgisega vastavalt Euroopa standardile EN 13964:2014. CE-märgisega ehitustooted on hõlmatud toimumisdeklaratsiooniga (Declarations of Performance - DOP), mis võimaldab klientidel ja kasutajatel kergesti võrrelda Euroopa turul olevaid tooteid.



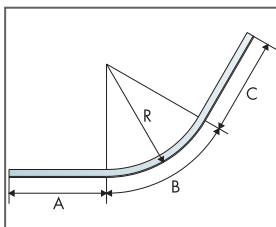
© Ecophon Group

KOGUSTE SPETSIFIKATSIOON (VALEMI JÄRGI)

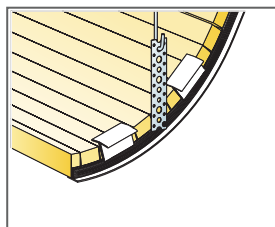
	Mõõdud, mm			
	1200x600	1600x600	2000x600	2400x600
1 Focus Flexiform A	vastavalt vajadusele			
2 Connect T24 vaheliist (kõrval olev lagi)	vastavalt vajadusele			
3 Connect reguleeritav riputi, paigaldus 1200 mm tagant	vastavalt vajadusele			
4 Connect klips 100/20	vastavalt vajadusele			
5 Connect riputi klips	vastavalt vajadusele			
6 Connect T24 kandur	1,8m/m ²	-	-	-
7 Connect Flexiform profiil/Painduv Flexiform profiil, paigaldus 600 mm tagant.	vastavalt vajadusele			
8 Connect Flexiform clip, kinnitus 100-300 mm tagant (sõltub kõvera raadiusest)	vastavalt vajadusele			
9 Connect nurgakinniti	vastavalt vajadusele			
10 Perfolint (ei kuulu Ecophoni tootevalikusse)	vastavalt vajadusele			
Flexiform profiil: Kõvera raadius (kumer või nõgus) min 200 mm.	-	-	-	-
Flexiform profiili pikkus: max 2400 mm. Kui Flexiform profiilid on pikemad kui 1 m, tuleb liist riputada.	-	-	-	-



Connect nurgakinniti



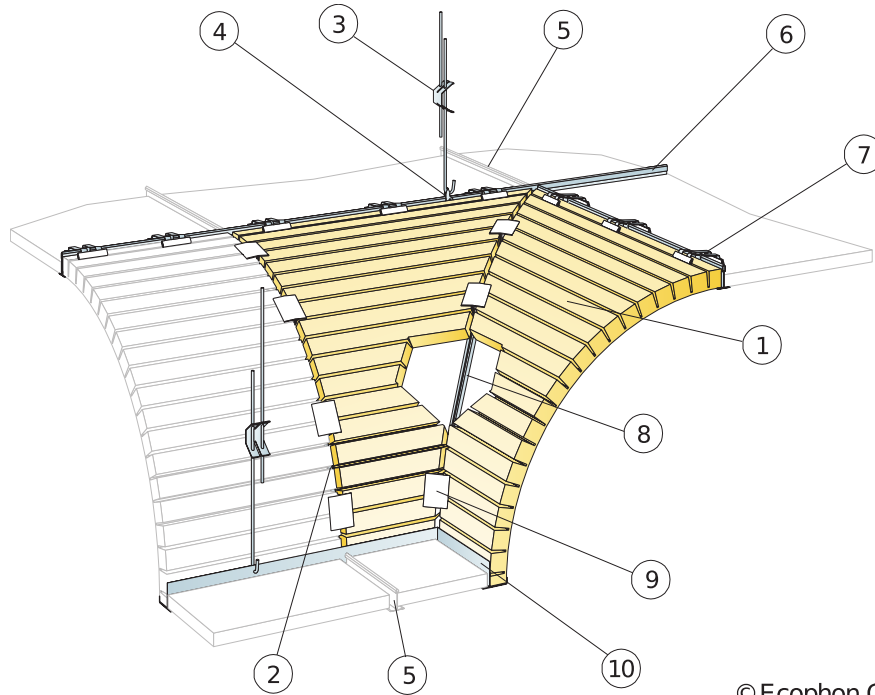
Näide Flexiform profiili mõõtudega



Riputus metallribaga

Mõõdud, mm	Max punktkoormus [N]	Max punktkoormuse kestvus [N]
1200x600x30	0	160
1600x600x30	0	160
2000x600x30	0	160
2400x600x30	0	160

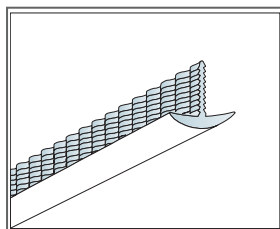
Punktkoormus/Punktkoormuse kestvus



© Ecophon Group

KOGUSTE SPETSIFIKATSION (VALEMI JÄRGI)

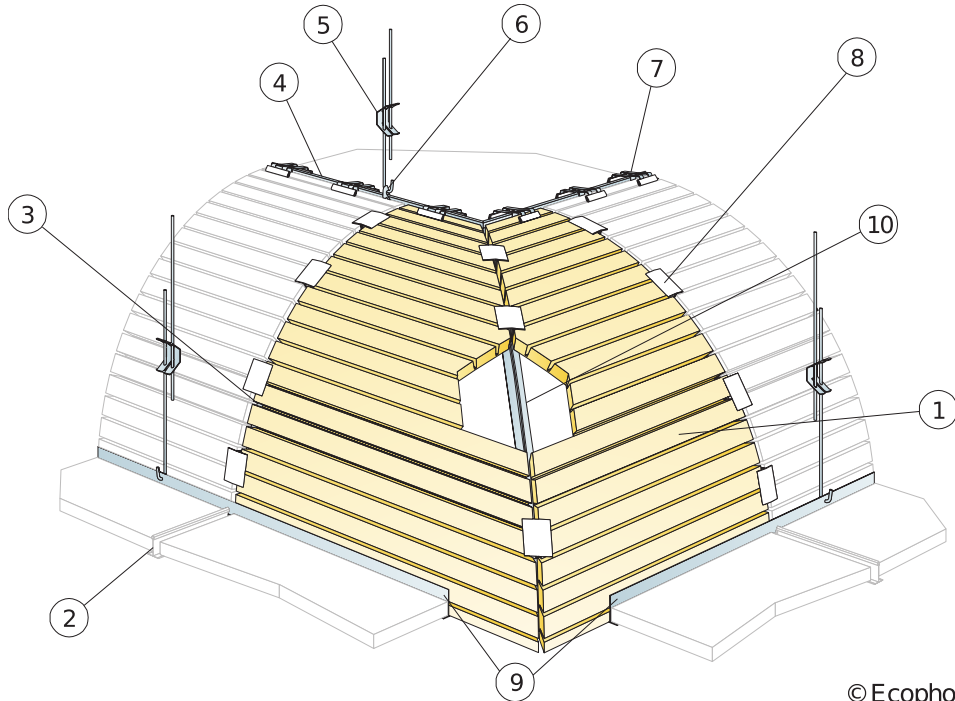
	Mõõdud, mm			
	1200x600	1600x600	2000x600	2400x600
1 Focus Flexiform A	vastavalt vajadusele			
2 Connect Flexiform profiil/Paindub Flexiform profiil, paigaldus 600 mm tagant.	vastavalt vajadusele			
3 Connect reguleeritav riputi, paigaldus 1200 mm tagant	vastavalt vajadusele			
4 Connect riputi klips	vastavalt vajadusele			
5 Connect T24 vahelist (kõrval olev lagi)	vastavalt vajadusele			
6 Connect T24 kandur	1,8m ²	-	-	-
7 Connect klips 100/20	vastavalt vajadusele			
8 Connect paindub välisnurga profiil	vastavalt vajadusele			
9 Connect Flexiform clip, kinnitus 100-300 mm tagant (sõltub kõvera raadiusest)	vastavalt vajadusele			
10 Connect F-trim F	vastavalt vajadusele			
Flexiform profiil: Kõvera raadius (kumer või nõgus) min 200 mm.	-	-	-	-
Flexiform profiili pikkus: max 2400 mm. Kui Flexiform profiilid on pikemad kui 1 m, tuleb liist riputada.	-	-	-	-



Profiil välisnurga jaoks

Mõõdud, mm	Max punktkoormus [N]	Max punktkoormuse kestvus [N]
1200x600x30	0	160
1600x600x30	0	160
2000x600x30	0	160
2400x600x30	0	160

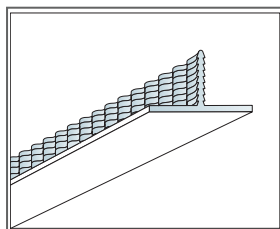
Punktkoormus/Punktkoormuse kestvus



© Ecophon Group

KOGUSTE SPETSIFIKATSION (VALEMI JÄRGI)

	Mõõdud, mm			
	1200x600	1600x600	2000x600	2400x600
1 Focus Flexiform A	vastavalt vajadusele			
2 Connect T24 vaheliist (kõrval olev lagi)	vastavalt vajadusele			
3 Connect Flexiform profiil/Painduv Flexiform profiil, paigaldus 600 mm tagant.	vastavalt vajadusele			
4 Connect T24 kandur	1,8m/m ²	-	-	-
5 Connect reguleeritav riputi, paigaldus 1200 mm tagant	vastavalt vajadusele			
6 Connect riputi klips	vastavalt vajadusele			
7 Connect klips 100/20	vastavalt vajadusele			
8 Connect Flexiform clip, kinnitus 100-300 mm tagant (sõltub kõvera raadiusest)	vastavalt vajadusele			
9 Connect F-trim F	vastavalt vajadusele			
10 Connect Flexiform profiil/Painduv Flexiform profiil	vastavalt vajadusele			
Flexiform profiil: Kõvera raadius (kumer või nõgus) min 200 mm.	-	-	-	-
Flexiform profiili pikkus: max 2400 mm. Kui Flexiform profiilid on pikemad kui 1 m, tuleb liist riputada.	-	-	-	-



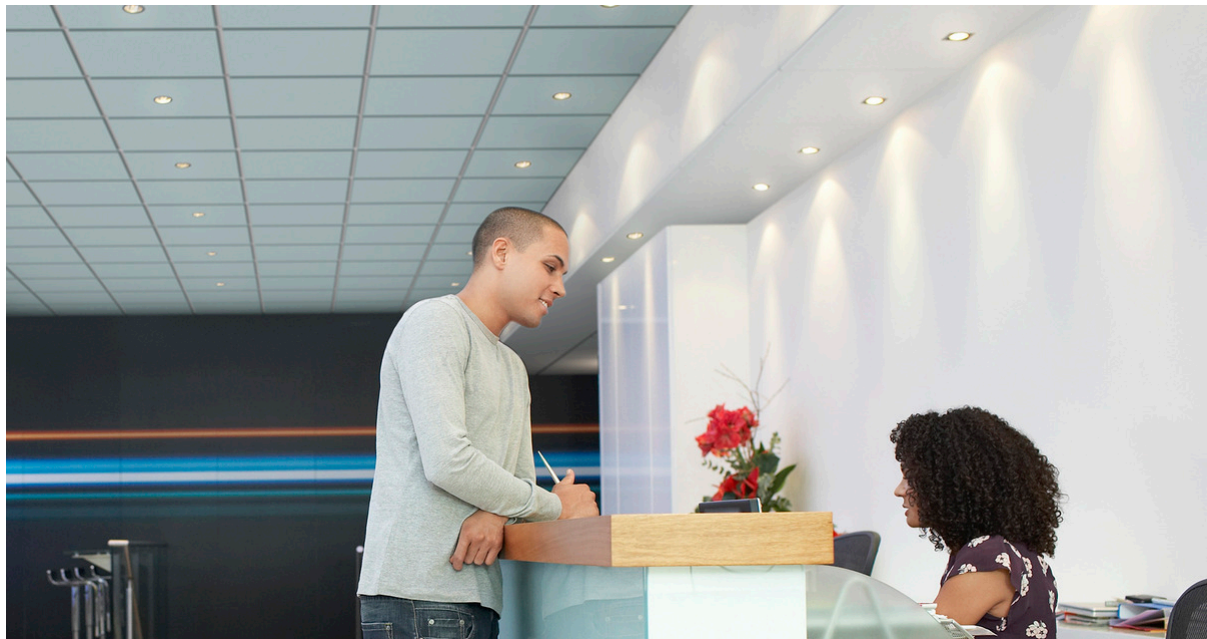
Profiil sisenugale

Mõõdud, mm	Max punktkoormus [N]	Max punktkoormuse kestvus [N]
1200x600x30	0	160
1600x600x30	0	160
2000x600x30	0	160
2400x600x30	0	160

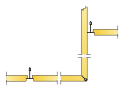
Punktkoormus/Punktkoormuse kestvus

Ecophon Focus™ Fixiform E

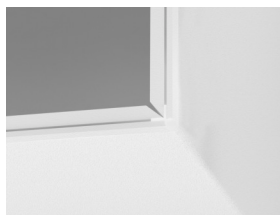
Lahendusega Ecophon Focus™ Fixiform E on võimalik luua selgeid üleminekuid lae eri tasapindade vahel, et mahutada mitmesuguseid laepaigaldisi või anda ruumile kuju ja struktuuri. Plaadid tarnitakse tasapinnalistena ja kohapeal enne paigaldamist volditakse neisse 90-kraadine nurk.



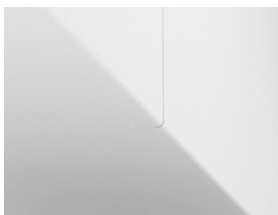
SÜSTEEMI INFO



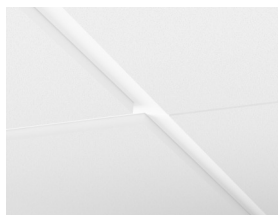
Mõõdud, mm	1200x600
T24	•
Paksus (t)	20
Paigaldusjoonis	M276



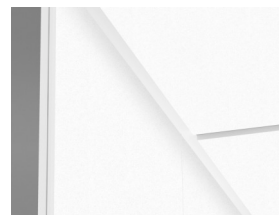
Focus Fixiform paneel



Focus Fixiform süsteemi detail



Focus Fixiform E süsteem



Focus Fixiform E süsteemi ülemine tasapind



Akustika

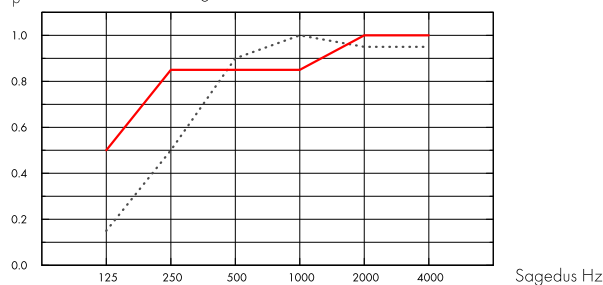
Akustilised väärtused vastavuses horisontaallagedega.

Heli neeldumine:

Testi tulemused vastavalt: EN ISO 354.

Klassifikatsioon vastavalt: EN ISO 11654, ja üksikute väärtuste hinnangud NRC ja SAA kohta (Noise Reduction Coefficient ja Sound Absorption Average), vastavalt: ASTM C 423.

α_p , Praktiline helineelduvustegur



.... Focus Fixiform E 20 mm, 60 mm o.d.s.

— Focus Fixiform E 20 mm, 200 mm o.d.s.

o.d.s = üldine süsteemi sügavus

t mm	o.d.s. mm	α_p , Praktiline helineelduvustegur						α_w	Helineeldumisklass
		125 Hz	250 Hz	500 Hz	1000 Hz	2000 Hz	4000 Hz		
20	60	0.15	0.50	0.90	1.00	0.95	0.95	0.80	B
20	200	0.50	0.85	0.85	0.85	1.00	1.00	0.90	A

t mm	D_{ntw}		CAC dB	
	Kaalutud normaliseeritud külgnava taseme erinevus, ISO 10848-2		Lae sumbumisklass, ASTM 1414, ASTM E413	
20	24		25	



Siseõhu kvaliteet

Sertifikaat / Märgis

Eurofins Indoor Air Comfort®

IAC Gold

Prantsusmaa LOÜ

A+



Taaskasutus

Minimaalne tarbijajärgne taaskasutatud materjal

57%

Taaskasutus

Täielikult taaskasutatav



Tuleohutus

Riik	Tulestandard	Klass
Euroopa	EN 13501-1	A2-s1,d0

Toote klaasvillast põhiplaati on testitud ja klassifitseeritud kui mittepõlev vastavalt EN ISO 1182.



Niiskuskindlus

Klass A, suhteline õhuniiskus 70% ja 25°C, vastavalt EN 13964:2014



Valguspeegeldus

White Frost, lähim NCS värvinäidis S 0500-N, 85% valguspeegeldus. Läge < 1.



Puhastatavus

Igapäevane tolmu võtmine ja puhastamine tolmuimejaga. Iganädalane märgpühkimine.



Avatavus

Plaadid on avatavad kõrvalasuvate tasapinnaliste laeplaadide kaudu.



Süsteemi kaal

	kg/m ²
Focus Fixiform E	2,4
Focus Fixiform E + Connect grid system	3,3

Kaalu teave on indikatiivne ja võib muutuda.



Paigaldus

Paigaldus vastavalt paigaldusjoonistele, -juhenditele ja Drawing Aid järgi. Focus Fixiform E on varustatud kõigi vajalike paigaldustarvikutega.



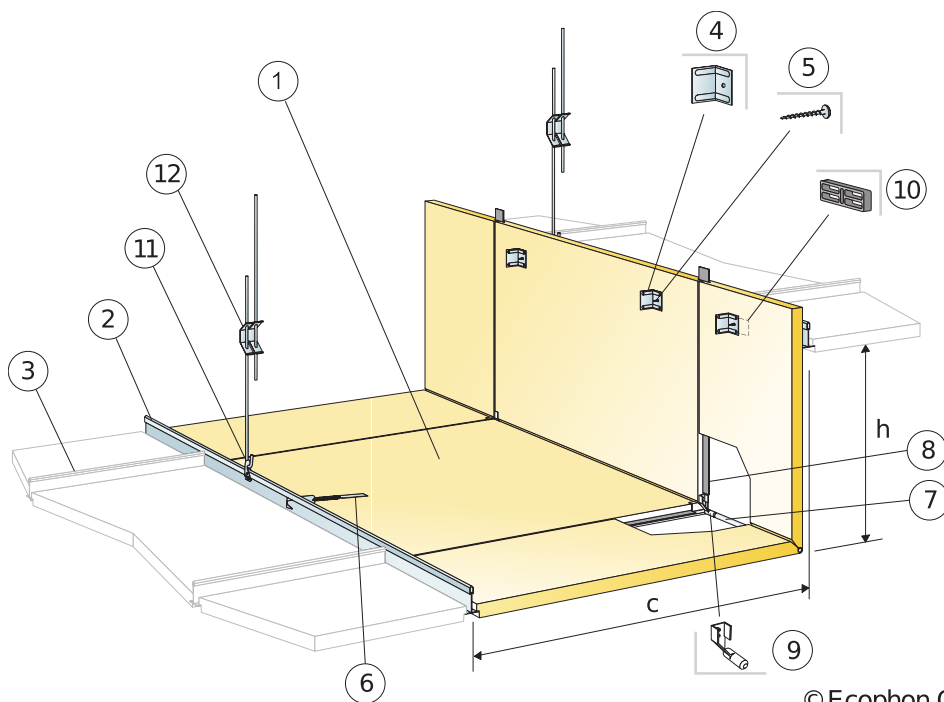
Mehaanilised omadused

Lisakoormus peab olema kinnitatud aluslaele.



CE

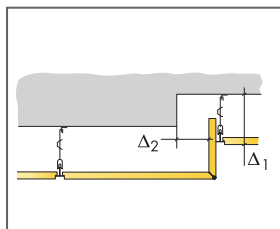
Ecophoni laesüsteemid on CE-märgisega vastavalt Euroopa standardile EN 13964:2014. CE-märgisega ehitustooted on hõlmatud toimusdeklaratsiooniga (Declarations of Performance - DOP), mis võimaldab klientidel ja kasutajatel kergesti võrrelda Euroopa turul olevaid tooteid.



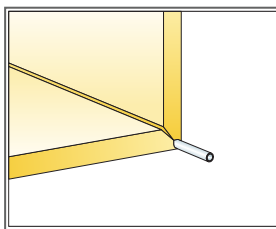
© Ecophon Group

KOGUSTE SPETSIFIKATSIOON (VALEMI JÄRGI)

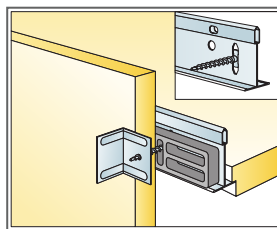
		Mõõdud, mm
		1200x600
1	Focus Fixiform E (komplekt)	vastavalt vajadusele
2	Connect T24 kandur	1,8m/m ²
3	Connect T24 vahelist (kõrval olev lagi)	vastavalt vajadusele
4	Angle Bracket Fixiform (sis. Fixiformi kompleksis)	-
5	Absorber metallikruvi 50 (sisaldub Fixiform-komplektis)	-
6	Connect konks (sisaldub Fixiformi kompleksis)	-
7	Tugevdusvarras (sis. Fixiform kompleksis)	-
8	Connect F Spline (sisaldub Fixiform kompleksis)	-
9	Tugevdusvarda kork (sis. Fixiform kompleksis)	-
10	Distance (sis. Fixiform kompleksis)	-
11	Connect riputi klips	1tk/riputi
12	Connect reguleeritav riputi, paigaldus 600 mm tagant taseme vahetusel	1,4/m ²
Δ Min. süsteemi paigalduskõrgus: Δ1=160 mm ja Δ2=80 mm ülemisest tasapinnast		-
δ Min. avamise kõrgus: üksikud laeplaadid ei ole avatavad		-
Mõõtmed: c=600 mm, h<530 mm		-



Vaata koguste spetsifikatsiooni



Murdekoht tugevdatud vardaga



Ülemise tasapinna ühendus kanduriga

Mõõdud, mm	Max punktkoormus [N]	Max punktkoormuse kestvus [N]
1200x600x20	0	160

Punktkoormus/Punktkoormuse kestvus

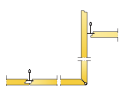
Ecophon Focus™ Fixiform Ds

Lahendusega Ecophon Focus™ Fixiform Ds on võimalik luua selgeid üleminekuid lae eri tasandite vahel, et mahutada mitmesuguseid laepaigaldisi või anda ruumile kuju ja struktuuri. Plaadid tarnitakse tasapinnalistena ja kohapeal enne paigaldamist volditakse neisse 90-kraadine nurk.

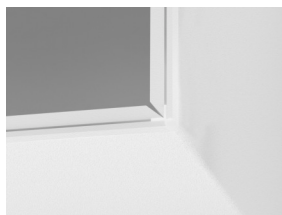


Ecophon Head Office, Sweden

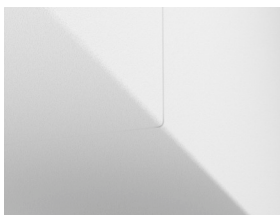
SÜSTEEMI INFO



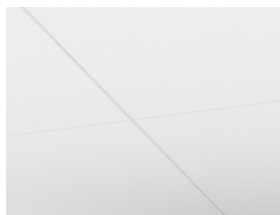
Mõõdud, mm	1200x600	XL 1500x600	XL 1900x600	XL 2300x600
T24	•	•	•	•
Paksus (t)	20	20	20	20
Paigaldusjoonis	M619	M620	M620	M620



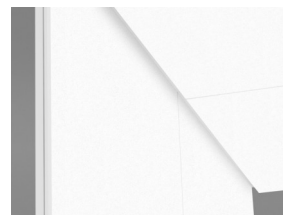
Focus Fixiform paneel



Focus Fixiform süsteemi detail



Focus Fixiform Ds süsteem



Focus Fixiform Ds süsteemi ülemine tasapind



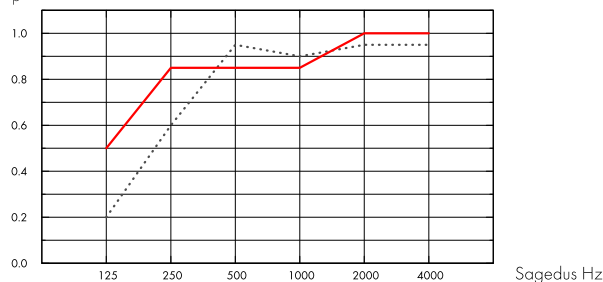
Akustika

Akustilised väärtused vastavuses horisontaallagedega.

Heli neeldumine:

Testitulemused vastavalt: EN ISO 354. Klassifikatsioon vastavalt: EN ISO 11654.

α_p , Praktiline helineelduvustegur



..... Focus Fixiform Ds 20 mm, 75 mm o.d.s.

— Focus Fixiform Ds 20 mm, 200 mm o.d.s.

o.d.s = üldine süsteemi sügavus

t mm	o.d.s. mm	α_p , Praktiline helineelduvustegur						α_w	Helineeldumisklass
		125 Hz	250 Hz	500 Hz	1000 Hz	2000 Hz	4000 Hz		
20	75	0.20	0.60	0.95	0.90	0.95	0.95	0.90	A
20	200	0.50	0.85	0.85	0.85	1.00	1.00	0.90	A

t mm	D_{nfw}				CAC dB	
	Kaalutud normaliseeritud külgneva taseme erinevus, ISO 10848-2				Lae sumbumisklass, ASTM 1414, ASTM E413	
20	24				25	



Siseõhu kvaliteet

Sertifikaat / Märkis

Eurofins Indoor Air Comfort®

IAC Gold

Prantsusmaa LOÜ

A+



Taaskasutus

Minimaalne tarbijajärgne taaskasutatud materjal

54%

Taaskasutus

Täielikult taaskasutatav



Tuleohutus

Riik	Tulestandard	Klass
Euroopa	EN 13501-1	A2-s1,d0

Toote klaasvillast põhiplaati on testitud ja klassifitseeritud kui mittepõlev vastavalt EN ISO 1182.



Niiskuskindlus

Klass A, suhteline õhuniiskus 70% ja 25°C, vastavalt EN 13964:2014



Valguspeegeldus

White Frost, lähim NCS värvinäidis S 0500-N, 85% valguspeegeldus. Läge < 1.



Puhastatavus

Igapäevane tolmu võtmine ja puhastamine tolmuimejaga. Iganädalane märgpühkimine.



Avatavus

Plaadid on avatavad kõrvalasuvate tasapinnaliste laeplaadide kaudu.



Paigaldus

Paigaldus vastavalt paigaldusjoonistele, -juhenditele ja Drawing Aid järgi. Focus Fixiform Ds on varustatud kõigi vajalike paigaldustarvikutega.



Süsteemi kaal

	kg/m ²
Focus Fixiform Ds	2,4
Focus Fixiform Ds + Connect grid system	3,3

Kaalu teave on indikatiivne ja võib muutuda.



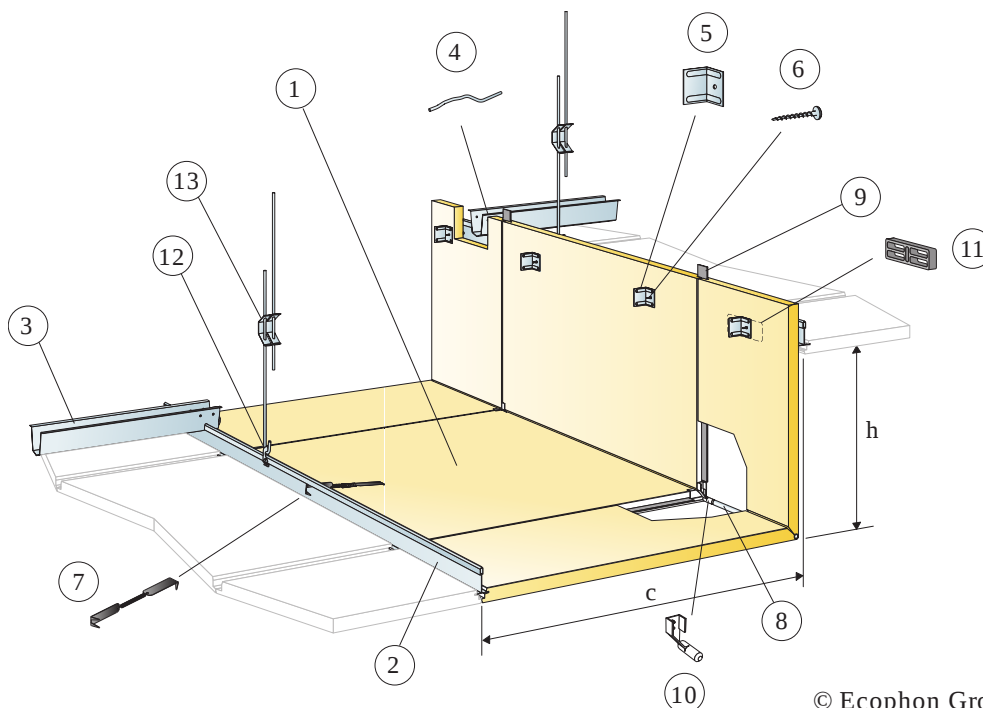
Mehaanilised omadused

Lisakoormus peab olema kinnitatud aluslaele.



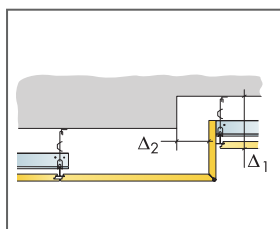
CE

Ecophoni laesüsteemid on CE-märgisega vastavalt Euroopa standardile EN 13964:2014. CE-märgisega ehitustooted on hõlmatud toimusdeklaratsiooniga (Declarations of Performance - DOP), mis võimaldab klientidel ja kasutajatel kergesti võrrelda Euroopa turul olevaid tooteid.

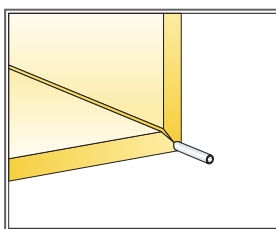


KOGUSTE SPETSIFIKATSIOON (VALEMI JÄRGI)

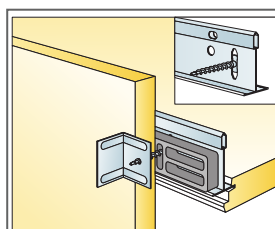
		Mõõdud, mm
		1200x600
1	Focus Fixiform Ds (komplekt)	vastavalt vajadusele
2	Connect T24 kandur PL	vastavalt vajadusele
3	Connect distantsprofiil, paigaldus 1500 mm tagant (max. kaugus seinast 300 mm)	vastavalt vajadusele
4	Connect distantsprofiili splint, üks iga kanduri/distantsprofiili liite kohta	vastavalt vajadusele
5	Angle Bracket Fixiform (sis. Fixiformi komplektis)	-
6	Absorber metallikruvi 50 (sisaldub Fixiform-komplektis)	-
7	Connect konks (sisaldub Fixiformi komplektis)	-
8	Tugevdusvarras (kaasas)	-
9	Connect F Spline (sisaldub Fixiform komplektis)	-
10	Tugevdusvarda kork (kaasas)	-
11	Distance (sis. Fixiform komplektis)	-
12	Connect riputi klips	1tk/riputi
13	Connect reguleeritav riputi, paigaldus 600 mm tagant taseme vahetusel	1,4/m ²
Δ Min. süsteemi paigalduskõrgus: Δ1=165 mm ja Δ2=80 mm ülemisest tasapinnast		-
δ Min. avamise kõrgus: üksikud laeplaadid ei ole avatavad		-
Mõõtmed: c=600 mm, h<530 mm		-



Vaata koguse spetsifikatsiooni



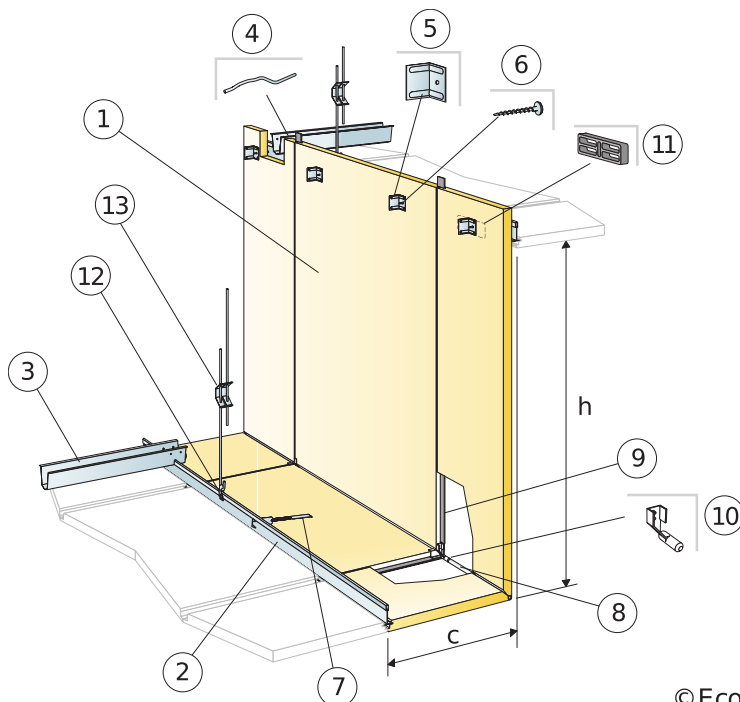
Murdekoht tugevdatud vardaga



Ülemise tasapinna ühendus kanduriga

Mõõdud, mm	Max punktkoormus [N]	Max punktkoormuse kestvus [N]
1200x600x20	0	160

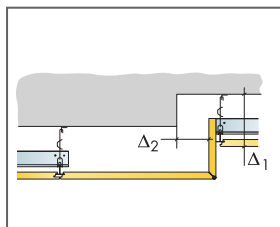
Punktkoormus/Punktkoormuse kestvus



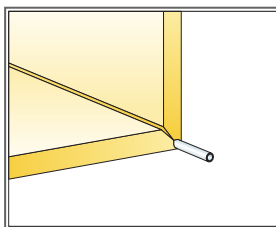
© Ecophon Group

KOGUSTE SPETSIFIKATSIOON (VALEMI JÄRGI)

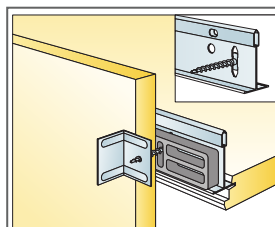
	Mõõdud, mm		
	1500x600	1900x600	2300x600
1 Focus Fixiform Ds XL (komplekt)	vastavalt vajadusele		
2 Connect T24 kandur PL	vastavalt vajadusele		
3 Connect distantsprofiil, paigaldus 1500 mm tagant (max. kaugus seinast 300 mm)	vastavalt vajadusele		
4 Connect distantsprofiili splint, üks iga kanduri/distantsprofiili liite kohta	vastavalt vajadusele		
5 Angle Bracket Fixiform (sis. Fixiformi kompleksis)	-	-	-
6 Absorber metallikruvi 50 (sisaldub Fixiform-komplektis)	-	-	-
7 Connect konks (sisaldub Fixiformi kompleksis)	-	-	-
8 Tugevdusvarras (sis. Fixiform kompleksis)	-	-	-
9 Connect F Spline (sisaldub Fixiform kompleksis)	-	-	-
10 Tugevdusvarda kork (sis. Fixiform kompleksis)	-	-	-
11 Distance (sis. Fixiform kompleksis)	-	-	-
12 Connect riputi klips	1tk/riputi	1tk/riputi	1tk/riputi
13 Connect reguleeritav riputi, paigaldus 600 mm tagant taseme vahetusel	1,4/m ²	1,4/m ²	1,4/m ²
Δ Min. süsteemi paigalduskõrgus: Δ1=165 mm ja Δ2=80 mm ülemisest tasapinnast	-	-	-
δ Min. avamise kõrgus: üksikud laeplaadid ei ole avatavad	-	-	-
Mõõtmised: c=300 mm, h<1130 mm (XL 1500), h<1530 mm (XL 1900), h<1930 mm (XL 2300)	-	-	-



Vaata koguste spetsifikatsiooni



Murdekoht tugevdatud vardaga



Ülemise tasapinna ühendus kanduriga

Mõõdud, mm	Max punktkoormus [N]	Max punktkoormuse kestvus [N]
1500x600x20	0	160
1900x600x20	0	160
2300x600x20	0	160

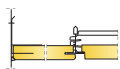
Punktkoormus/Punktkoormuse kestvus

Ecophon Focus™ Frieze

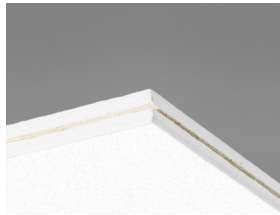
Ecophon Focus™ Frieze on saadaval Dg-, Ds-, A- ja E-tüüpi servade jaoks. Friisi saab seinaga ühendada ilma nähtavate äärelülitusteta. Mõeldud kohtadesse, kus on vaja sujuvat ja pidevat üleminekut lae ning seinaga vahel.



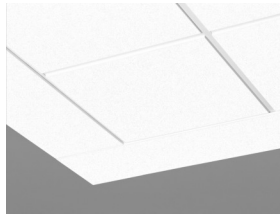
SÜSTEEMI INFO



Mõõdud, mm	2400x600
T24	•
Paksus (t)	20
Paigaldusjoonis	M110, M239



Focus Frieze paneel



Focus frieze süsteem

Akustika

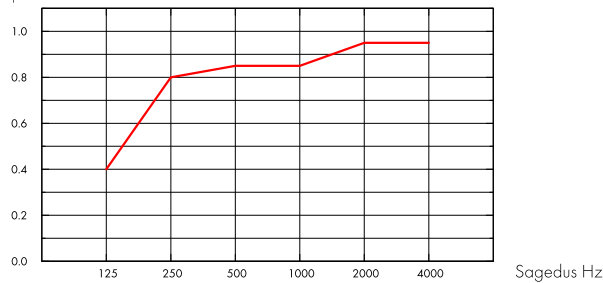


Heli neeldumine:

Testi tulemused vastavalt: EN ISO 354.

Klassifikatsioon vastavalt: EN ISO 11654, ja üksikute väärtuste hinnangud NRC ja SAA kohta (Noise Reduction Coefficient ja Sound Absorption Average), vastavalt: ASTM C 423.

α_p , Praktiline helineelduvustegur



— Focus Frieze 20 mm, 200 mm o.d.s.

o.d.s = üldine süsteemi sügavus

t mm	o.d.s. mm	α_p , Praktiline helineelduvustegur						α_w	Helineeldumisklass
		125 Hz	250 Hz	500 Hz	1000 Hz	2000 Hz	4000 Hz		
20	200	0.40	0.80	0.85	0.85	0.95	0.95	0.90	A

t mm	AC(1.5) Artikulaatsiooniklass, ASTM E1111, ASTM E1110	D_{nfw} Kaalutud normaliseeritud külgneva taseme erinevus, ISO 10848-2	CAC dB Lae sumbumisklass, ASTM 1414, ASTM E413
20	190	24	25



Cradle to Cradle Certified®



Sellel tootel on pronks taseme Cradle to Cradle Certified® sertifikaat (versioon 4.0).



Material Health

See toode on saanud C2C Certified Material Health Certificate™ hõbedase taseme (standardversioon 4.0). C2C Certified Material Health Certificate™ on toote koostise tervise ja ohutuse kinnitus, kasutades Cradle-to-Cradle Certified Product Standardi Material Health nõudeid.



Taaskasutus

Minimaalne tarbijajõrgne taaskasutatud materjal	59%
Taaskasutus	Täielikult taaskasutatav



Tuleohutus

Riik	Tulestandard	Klass
Euroopa	EN 13501-1	A2-s1,d0

Toote klaasvillast põhiplaati on testitud ja klassifitseeritud kui mittepõlev vastavalt EN ISO 1182.



Niiskuskindlus

Klass A, suhteline õhuniiskus 70% ja 25 °C, vastavalt EN 13964:2014



Niiskuskindlus

Testitud C-klassi puhul, suhteline õhuniiskus 95% ja 30 °C, vastavalt EN 13964:2014



Valguspeegeldus

White Frost, lähim NCS värvinäidis S 0500-N, 85% valguspeegeldus. Läge < 1.



Puhastatavus

Igapäevane tolmu võtmine ja puhastamine tolmuimejaga. Iganädalane märgpühkimine.



Avatavus

Plaadid ei ole avatavad.



Paigaldus

Paigaldus vastavalt paigaldusjoonistele, juhenditele ja Drawing Aid järgi. Infot minimaalse süsteemi paigalduskõrguse kohta vaata koguste spetsifikatsioonist.



Süsteemi kaal

	kg/m ²
Focus Frieze	2,3
Focus Frieze + Connect grid system	3,3

Kaalu teave on indikatiivne ja võib muutuda.



Mehaanilised omadused

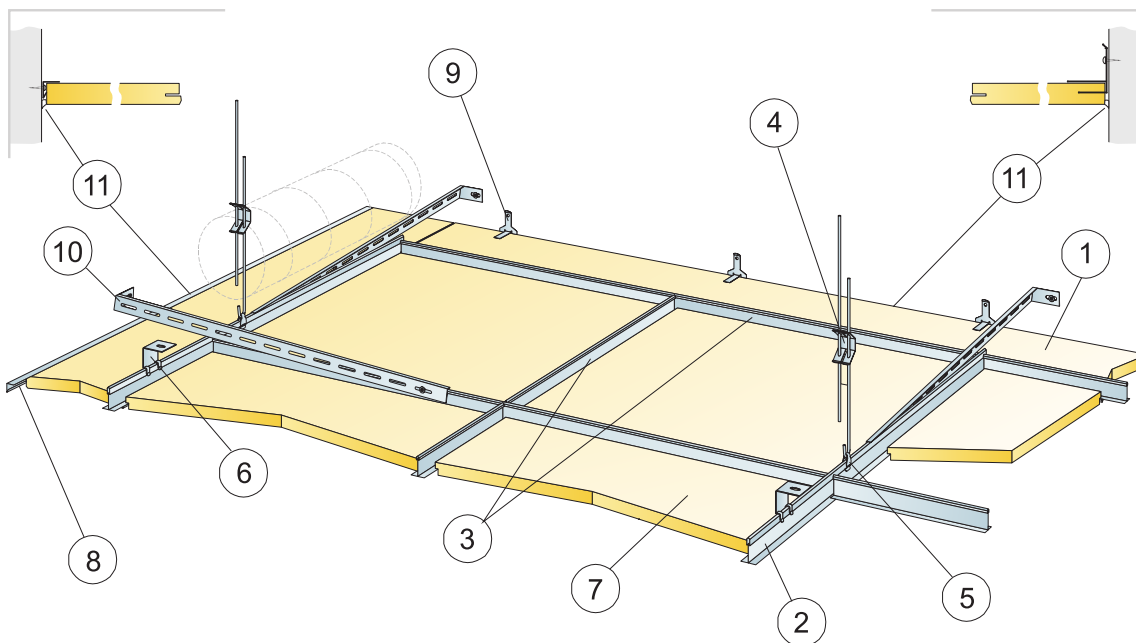
Infot Max punktkoormuse ja Min koormuskandevõime kohta vaata tabelist; tehnilisi tingimusi ja mehaanilisi omadusi vaata www.ecophon.ee.



CE

Ecophoni laesüsteemid on CE-märgisega vastavalt Euroopa standardile EN13964:2014. CE-märgisega ehitustooted on hõlmatud toimumusdeklaratsiooniga (Declarations of Performance - DOP), mis võimaldab klientidel ja kasutajatel kergesti

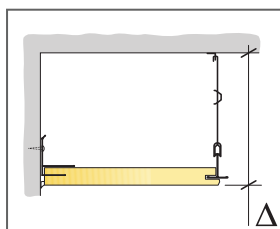
võrrelda Euroopa turul olevaid tooteid.



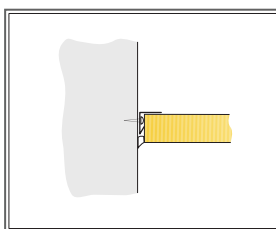
© Ecophon Group

KOGUSTE SPETSIFIKATSIOON (VALEMI JÄRGI)

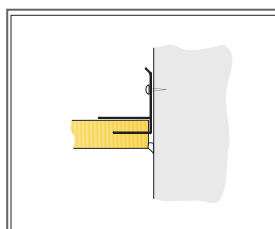
	Mõõdud, mm
	2400x600
1 Focus Frieze	vastavalt vajadusele
2 Connect T24 kandur	-
3 Connect T24 vaheliist, L=600 mm	vastavalt vajadusele
4 Connect reguleeritav riputi, paigaldus 1200 mm tagant	vastavalt vajadusele
5 Connect riputi klips	vastavalt vajadusele
6 Connect Jäk kinniti (ainult koos Frieze trim-listuga)	vastavalt vajadusele
7 Focus A või E	vastavalt vajadusele
8 Connect Frieze trim, kinnitus 300 mm tagant. Kui lahendust kasutatakse kahel vastasseinal, siis lae keskmine osa tuleb toetada seintele. Minimaalne vaba ruum plaati üleval 0 mm.	vastavalt vajadusele
9 Connect Frieze bracket, paigaldus 500 mm tagant. Minimaalne vaba ruum ülevalpool plaati 150 mm.	vastavalt vajadusele
10 Connect seinakinniti, L=700 mm, distantsprofiilile	vastavalt vajadusele
11 Akrüülhermeetik, (ei kuulu Ecophoni tootevalikusse)	vastavalt vajadusele
Δ Min. süsteemi paigalduskõrgus: koos reguleeritava riputiga: 110 mm, jäiga kinnitiga: 60 mm	-
δ Min. avamise kõrgus: Süsteem ei ole avatav	-
Focus Frieze: Min. süsteemi paigalduskõrgus: 160 mm	-
Focus Frieze: Min. avamise kõrgus: Süsteem ei ole avatav	-
Ecophon Focus frieze: võib jagada kaheks, kui laius on väiksem kui 300 mm	-



Vaata koguste spetsifikatsiooni



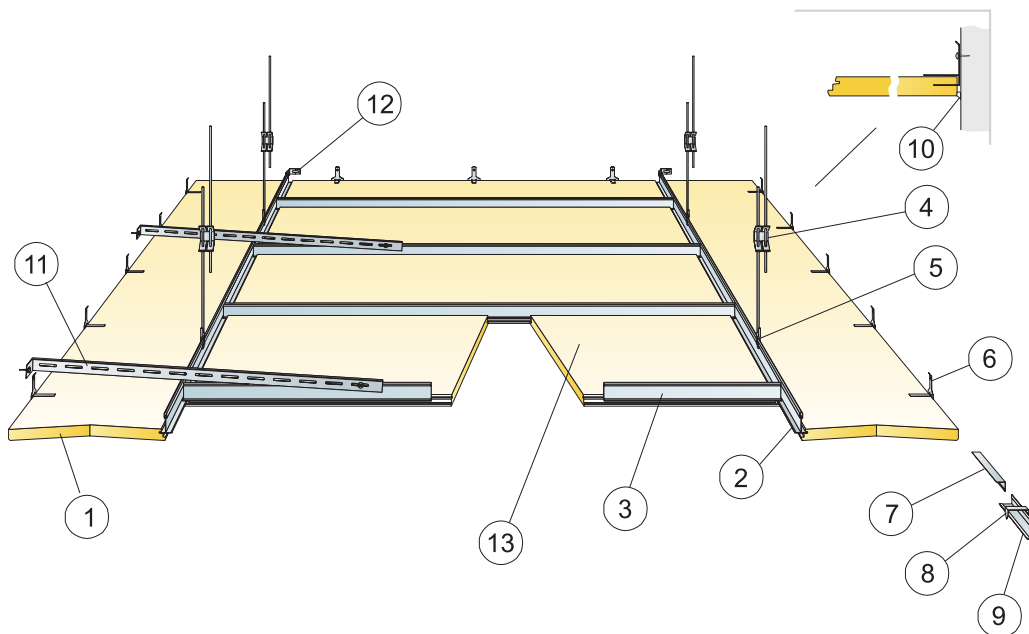
Kinnitus frieze trim abil



Kinnitus frieze bracketi abil

Mõõdud, mm	Max punktkoormus [N]	Max punktkoormuse kestvus [N]
2400x600x20	0	160

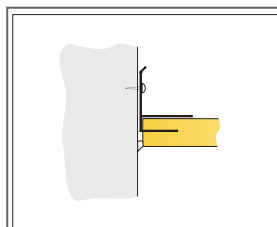
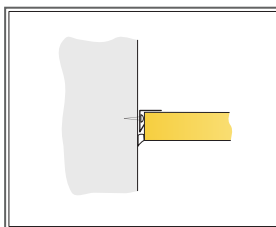
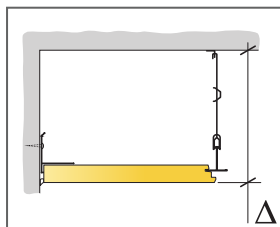
Punktkoormus/Punktkoormuse kestvus



© Ecophon Group

KOGUSTE SPETSIFIKATSIOON (VALEMI JÄRGI)

		Mõõdud, mm
		2400x600
1	Focus frieze Ds/Dg	vastavalt vajadusele
2	Connect T24 kandur	-
3	Connect T24 vaheliist L=600/1200/1800, või kandur	vastavalt vajadusele
4	Connect reguleeritav riputi, paigaldus 1200 mm tagant	vastavalt vajadusele
5	Connect riputi klips	vastavalt vajadusele
6	Connect Frieze bracket, paigaldus 500 mm tagant. Minimaalne vaba ruum ülevalpool plaati 150 mm.	vastavalt vajadusele
7	Connect Frieze trim, kinnitus 300 mm tagant.	vastavalt vajadusele
8	Connect Perimeter tile clip	1/300-400 mm igale lõigatud servale
9	Connect L-servaliist	vastavalt vajadusele
10	Akrüülhermeetik, (ei kuulu Ecophoni tootevalikusse)	vastavalt vajadusele
11	Connect seinakinnitus, L=700 mm, distantiprofiilile	vastavalt vajadusele
12	Connect T-profiilide seinakinnitus	vastavalt vajadusele
13	Focus Ds või Dg	vastavalt vajadusele
Δ Min. süsteemi paigalduskõrgus: 110 mm		-
δ Min. avamise kõrgus: Focus frieze plaadid ei ole avatavad, keskosa vastavalt konkreetsele süsteemile.		-
Ecophon Focus frieze: võib jagada kaheks, kui laius on väiksem kui 300 mm		-



Mõõdud, mm	Max punktkoormus [N]	Max punktkoormuse kestvus [N]
2400x600x20	0	160

Punktkoormus/Punktkoormuse kestvus

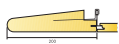
Ecophon Focus™ Wing

Ecophon Focus™ Wing paigaldatakse ujuva lae ümber, kui seda kasutatakse koos lahendusega Ecophon Focus™ Ds või E. See on tiivakujuliste neeldurite süsteem, mis on mõeldud vabalt rippuvate lagede jaoks, kui seinast seinani ulatuvat lage ei soovita.

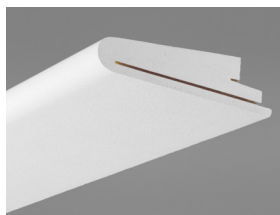


Seaham Contact Centre, Seaham, United Kingdom

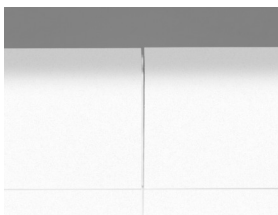
SÜSTEEMI INFO



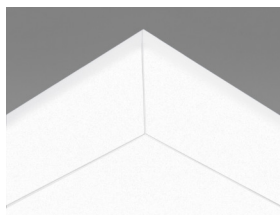
Möödud, mm	600x200	1200x200
T24	•	•
Paksus (t)	50	50
Paigaldusjoonis	M209	M143, M209



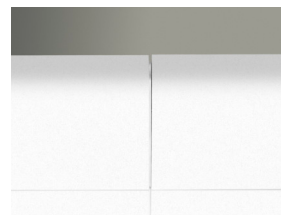
Focus Wing element



Focus Wing süsteem koos Connect T24 kanduriga



Focus Wing süsteemi seksioon koos Connect T24



Focus Wing süsteemi seksioon koos Connect T24

Akustika



Ecophon Focus Wing on servalahendus. Kuigi ta on helineelaja, vaata süsteemi akustilisi näitajaid vastava laesüsteemi juurest (Focus Ds või Focus/Master E).

Siseõhu kvaliteet



Sertifikaat / Märgis

Eurofins Indoor Air Comfort®

IAC Gold

Prantsusmaa LOÜ

A+



Cradle to Cradle Certified®



Sellel tootel on pronks taseme Cradle to Cradle Certified® sertifikaat (versioon 4.0).



Material Health

See toode on saanud C2C Certified Material Health Certificate™ hõbedase taseme (standardversioon 4.0). C2C Certified Material Health Certificate™ on toote koostise tervise ja ohutuse kinnitus, kasutades Cradle-to-Cradle Certified Product Standardi Material Health nõudeid.



Taaskasutus

Minimaalne tarbijajärgne taaskasutatud materjal

61%

Taaskasutus

Täielikult taaskasutatav



Tuleohutus

Riik

Tulestandard

Klass

Euroopa

EN 13501-1

A2-s1,d0

Toote klaasvillast põhiplaati on testitud ja klassifitseeritud kui mittepõlev vastavalt EN ISO 1182.



Niiskuskindlus

Testitud C-klassi puhul, suhteline õhuniiskus 95% ja 30°C, vastavalt EN 13964:2014



Valguspeegeldus

White Frost, lähim NCS värvinäidis S 0500-N, 85% valguspeegeldus. Läige < 1.



Puhastatavus

Igapäevane tolmu võtmine ja puhastamine tolmuimejaga. Iganädalane märgpühkimine.



Avatavus

Plaadid ei ole avatavad.



Paigaldus

Paigaldus vastavalt paigaldusjoonistele, -juhenditele ja Drawing Aid järgi. Infot minimaalse süsteemi paigalduskõrguse kohta vaata koguste spetsifikatsioonist.



Süsteemi kaal

	kg/m ²
Focus Wing	5,4
Focus Wing + Connect grid system	6,3

Kaalu teave on indikatiivne ja võib muutuda.



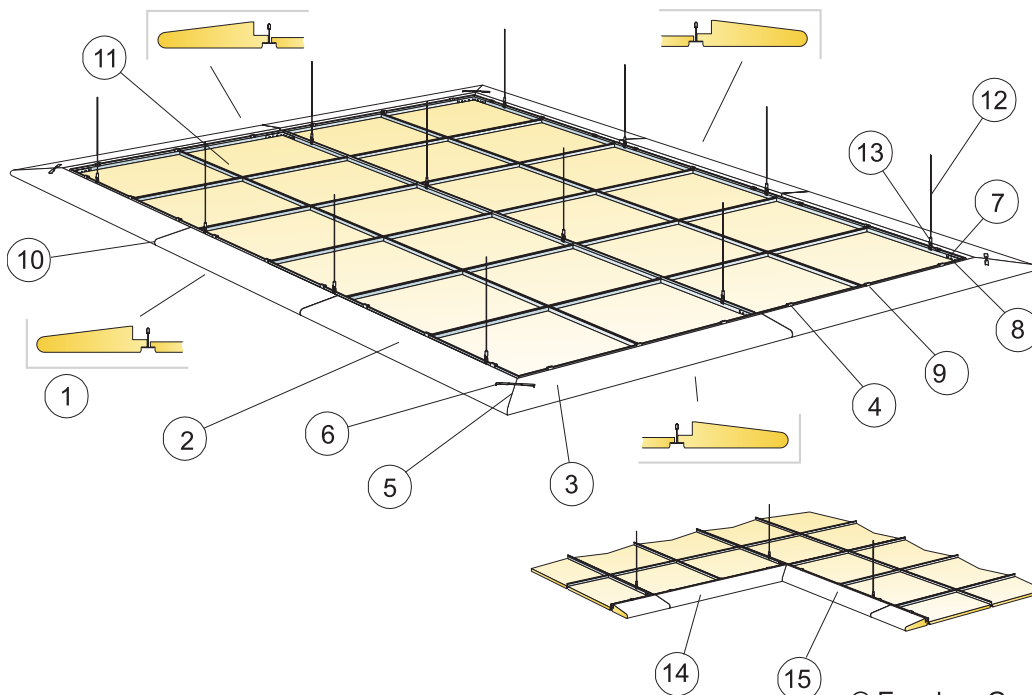
Mehaanilised omadused

Lisakoormused ei ole lubatud.



CE

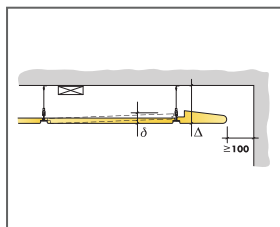
Ecophoni laesüsteemid on CE-märgisega vastavalt Euroopa standardile EN13964:2014. CE-märgisega ehitustooted on hõlmatud toimusdeklaratsiooniga (Declarations of Performance - DOP), mis võimaldab klientidel ja kasutajatel kergesti võrrelda Euroopa turul olevaid tooteid.



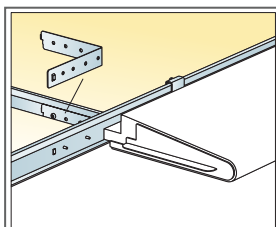
© Ecophon Group

KOGUSTE SPETSIFIKATSIOON (VALEMI JÄRGI)

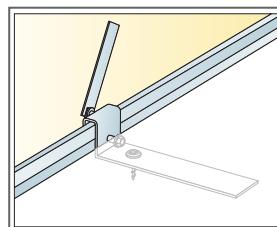
		Mõõdud, mm
		1200x200
1	Focus Wing E (Straight Kit E, vt paigaldusjuhust)	vastavalt vajadusele
2	Focus Wing E/välisnurk parem [sis. välisnurga komplektis, vt paigaldusjuhust]	vastavalt vajadusele
3	Focus Wing E/välisnurk vasak [sis. välisnurga komplektis, vt paigaldusjuhust]	vastavalt vajadusele
4	Connect Wing Cantilever [komplektis]	vastavalt vajadusele
5	Connect Spline [sis. komplektis]	vastavalt vajadusele
6	Connect konks [sis. komplektis]	vastavalt vajadusele
7	Connect L-liitmik	vastavalt vajadusele
8	Connect paigalduskruvi BR	vastavalt vajadusele
9	Connect Paigalduskruvi MVL [sis. komplektides]	vastavalt vajadusele
10	Connect Wing Distance	vastavalt vajadusele
11	Ecophon Focus/Master E süsteem, raam Connect kandur HD	vastavalt vajadusele
12	Connect trossriputi, paigaldus 1200 mm tagant	vastavalt vajadusele
13	Connect riputi klips	vastavalt vajadusele
14	Focus Wing E/sisenurk parem [sis. sisenurga komplektis]	vastavalt vajadusele
15	Focus Wing E/sisenurk vasak [sis. sisenurga komplektis]	vastavalt vajadusele
Δ Min. süsteemi paigalduskõrgus: 130 mm		-
δ Min. avamise kõrgus: Vt. Focus/Master E		-



Vaata koguste spetsifikatsiooni



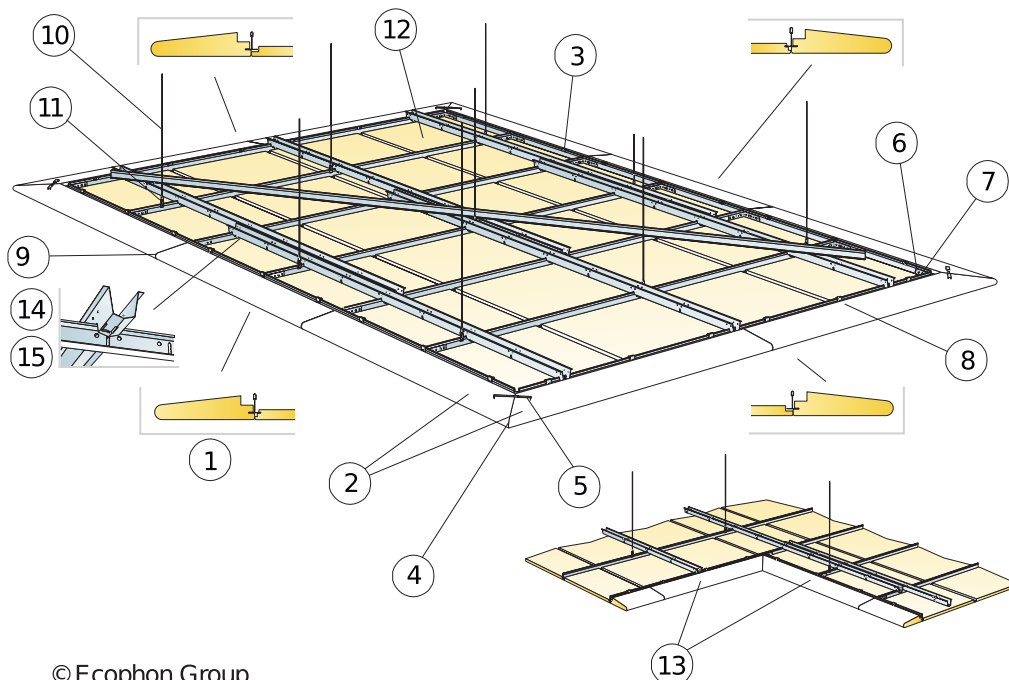
Sirged elemendid on kinnitatud spetsiaalsete kinnititega



Elemendi seadistus

Mõõdud, mm	Max punktkoormus [N]	Max punktkoormuse kestvus [N]
1200x200x50	0	160

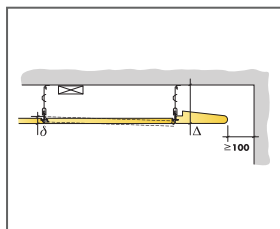
Punktkoormus/Punktkoormuse kestvus



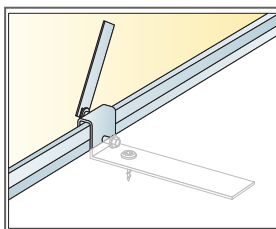
© Ecophon Group

KOGUSTE SPETSIFIKATSIOON (VALEMI JÄRGI)

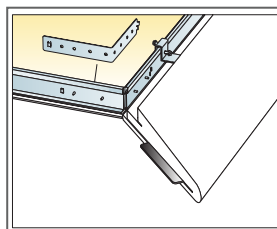
	Mõõdud, mm	
	600x200	1200x200
1 Focus Wing Ds (Straight Kit Ds, vaata paigaldusjuhist)	-	vastavalt vajadusele
2 Focus Wing Ds/välisnurk (sis. välisnurga komplektis, vt paigaldusjuhist)	-	vastavalt vajadusele
3 Connect Wing Cantilever (komplektis)	-	vastavalt vajadusele
4 Connect Spline (sis. komplektides)	-	vastavalt vajadusele
5 Connect konks (sis. komplektis)	-	vastavalt vajadusele
6 Connect Liitmik	-	vastavalt vajadusele
7 Connect paigalduskruvi BR	-	vastavalt vajadusele
8 Connect Paigalduskruvi MVL (sis. komplektides)	-	vastavalt vajadusele
9 Connect Wing Distance	-	vastavalt vajadusele
10 Connect trossriputi, paigaldus 1200 mm tagant	-	vastavalt vajadusele
11 Connect riputi klips	-	vastavalt vajadusele
12 Ecophon Focus Ds süsteem, raam Connect kandur HD	-	vastavalt vajadusele
13 Focus Wing Ds/sisenurk (info saamiseks vaata sisnurka)	-	vastavalt vajadusele
14 Connect distantiprofil	-	-
15 Connect distantiprofilili splint, üks iga kanduri/distantiprofilili liite kohta	-	-
Δ Min. süsteemi paigalduskõrgus: 135 mm	-	-
δ Min. avamise kõrgus: 30 mm [50 mm kui 1200x1200]	-	-



Vaata koguste spetsifikatsiooni



Elementide seadistus



Nurga elementide paigaldamisel kasutatakse Spline-i.

Mõõdud, mm	Max punktkoormus [N]	Max punktkoormuse kestvus [N]
600x200x50	-	-
1200x200x50	0	-

Punktkoormus/Punktkoormuse kestvus

Ecophon Focus™ Levels

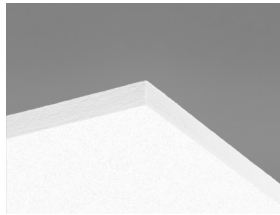
Ecophon Focus™ Levels on erineva paksuse, suuruse ja värviga loominguine süsteem. Süsteem liimitakse servast servani otse olemasolevale aluspinnale, lakke või seinale. Loob ainulaadse kujunduse tasemetega ja muustritega.



SÜSTEEMI INFO



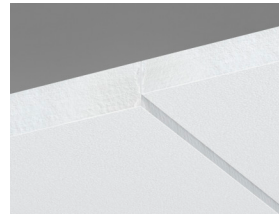
Mõõdud, mm	600x600	600x600	600x600	1200x300	1200x300	1200x300	1200x600	1200x600	1200x600
Otsekinnitus	•	•	•	•	•	•	•	•	•
Paksus (t)	20	30	40	20	30	40	20	30	40
Paigaldusjoonis	M488, M489	M488, M489	M488, M489	M488, M489	M488, M489	M488, M489	M488, M489	M488, M489	M488, M489



Focus Levels plaat



Focus Levels süsteem



Focus Levels süsteemi seksioon



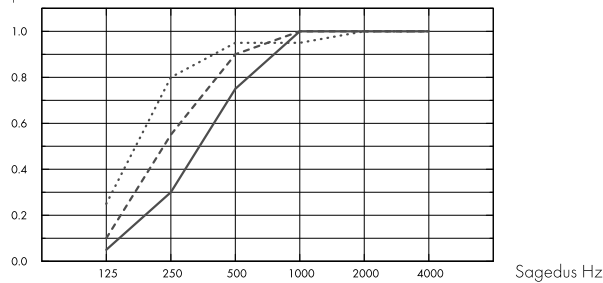
Akustika

Heli neeldumine:

Testi tulemused vastavalt: EN ISO 354.

Klassifikatsioon vastavalt: EN ISO 11654, ja üksikute väärtuste hinnangud NRC ja SAA kohta (Noise Reduction Coefficient ja Sound Absorption Average), vastavalt: ASTM C 423.

α_p , Praktiline helineelduvustegur



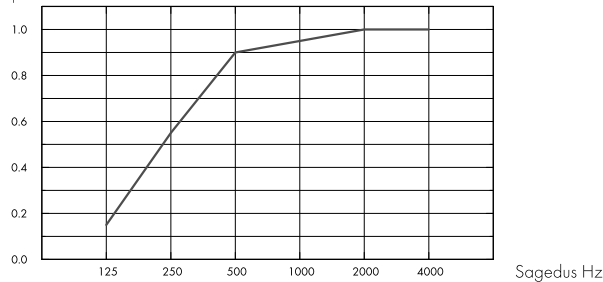
.... Focus Levels 40 mm, 43 mm o.d.s.

--- Focus Levels 30 mm, 33 mm o.d.s.

— Focus Levels 20 mm, 23 mm o.d.s.

o.d.s = üldine süsteemi sügavus

α_p , Praktiline helineelduvustegur



– Focus Levels 20/30/40 mm (M488, M489), 23-43 mm o.d.s.

o.d.s = üldine süsteemi sügavus

t mm	o.d.s. mm	α_p , Praktiline helineelduvustegur						α_w	Helineeldumisklass
		125 Hz	250 Hz	500 Hz	1000 Hz	2000 Hz	4000 Hz		
40	43	0.25	0.80	0.95	0.95	1.00	1.00	1.00	A
30	33	0.10	0.55	0.90	1.00	1.00	1.00	0.85	B
20	23	0.05	0.30	0.75	1.00	1.00	1.00	0.60	C
0	43	0.15	0.55	0.90	0.95	1.00	1.00	0.85	B

t mm	o.d.s. mm	NRC	SAA
30	33	0.85	0.86
20	23	0.75	0.78
0	43	0.85	0.85



Siseõhu kvaliteet

Sertifikaat / Märgis

Eurofins Indoor Air Comfort®

IAC Gold

Prantsusmaa LOÜ

A+



Cradle to Cradle Certified®



Sellel tootel on pronks taseme Cradle to Cradle Certified® sertifikaat (versioon 4.0).



Material Health

See toode on saanud C2C Certified Material Health Certificate™ hõbedase taseme (standardversioon 4.0). C2C Certified Material Health Certificate™ on toote koostise tervise ja ohutuse kinnitus, kasutades Cradle-to-Cradle Certified Product Standardi Material Health nõudeid.



Süsiniku jalajälg

	kg CO ₂ equiv/m ²
Focus Levels 20mm	5,03
Focus Levels 30mm	6,23
Focus Levels 40mm	7,44

Elutsükli etapid A1 kuni C4 EPD-st, vastavalt standardile ISO 14025 / EN 15804



Taaskasutus

Minimaalne tarbijajärgne taaskasutatud materjal (20 mm)	58%
Minimaalne tarbijajärgne taaskasutatud materjal (30 mm)	62%
Minimaalne tarbijajärgne taaskasutatud materjal (40 mm)	64%
Taaskasutus	Täielikult taaskasutatav



Tuleohutus

Riik	Tulestandard	Klass
Euroopa	EN 13501-1	A2-s1,d0

Toote klaasvillast põhiplaati on testitud ja klassifitseeritud kui mittepõlev vastavalt EN ISO 1182.



Niiskuskindlus

Testitud C-klassi puhul, suhteline õhuniiskus 95% ja 30°C, vastavalt EN 13964:2014



Valguspeegeldus

White Frost, lähim NCS värvinäidis S 0500-N, 85% valguspeegeldus. Läge < 1.



Puhastatavus

Igapäevane tolmu võtmine ja puhastamine tolmuimejaga. Iganädalane märgpühkimine.



Avatavus

Plaadid ei ole avatavad.



Paigaldus

Paigaldus vastavalt paigaldusjoonistele, -juhenditele ja Drawing Aid järgi. Infot minimaalse süsteemi paigalduskõrguse kohta vaata koguste spetsifikatsioonist. Aluspind peab vastu pidama liimitud plaatide raskusele. Kahtluse korral tuleks läbi viia testi-liimimine. Aluspind peab alati olema kuiv ja puhas. Parima tulemuse saavutamiseks peab aluspind olema tasane. Rahuldavat paigaldustulemust on võimalik saavutada ka veidi ebatasase aluspinna korral.



Süsteemi kaal

	kg/m ²
Focus Levels 20 mm	2,4
Focus Levels 30 mm	3,4
Focus Levels 40 mm	4,4

Kaalu teave on indikatiivne ja võib muutuda.



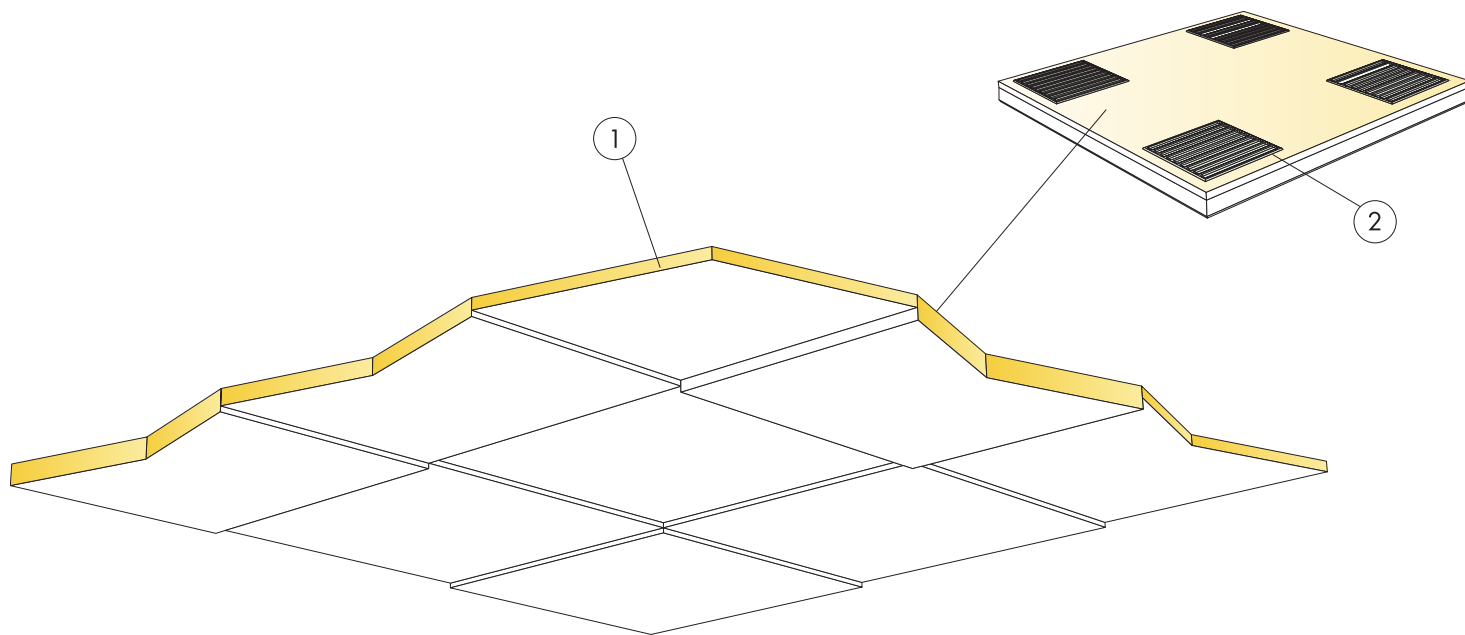
Mehaanilised omadused

Lisakoormus peab olema kinnitatud aluslaele.



CE

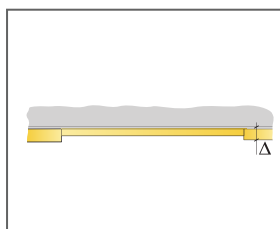
Ecophoni laesüsteemid on CE-märgisega vastavalt Euroopa standardile EN13964:2014. CE-märgisega ehitustooted on hõlmatud toimumisdeklaratsiooniga (Declarations of Performance - DOP), mis võimaldab klientidel ja kasutajatel kergesti võrrelda Euroopa turul olevaid tooteid.



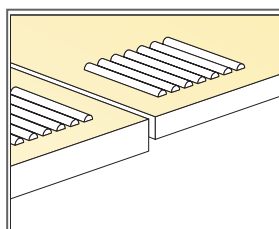
© Ecophon Group

KOGUSTE SPETSIFIKATSIOON (VALEMI JÄRGI)

	Mõõdud, mm		
	600x600	1200x300	1200x600
1 Focus Levels	2,8/m ²	2,8/m ²	1,4/m ²
2 Connect Absorber liim (0,25 l/m ² - 0,4 l/m ² sõltudes paigaldustingimustest)	vastavalt vajadusele		
Liimi pealekandmiseks kasutage Connect liimikammi	-	-	-
Δ Min. süsteemi paigalduskõrgus: 23 mm	-	-	-
δ Min. avamise kõrgus: Süsteem ei ole avatav	-	-	-
Nähtavale jäävad lõigatud servad tuleks värvida	-	-	-
Soovituslik paigaldus ca 30% igast paksusest	-	-	-



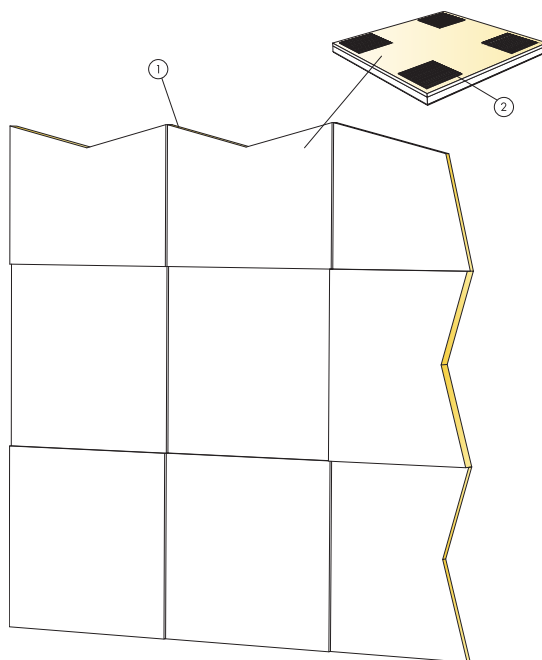
Vaata koguste spetsifikatsiooni



Liimi kasutus

Mõõdud, mm	Max punktkoormus [N]	Max punktkoormuse kestvus [N]
600x600x20	-	-
600x600x30	-	-
600x600x40	-	-
1200x300x20	-	-
1200x300x30	-	-
1200x300x40	-	-

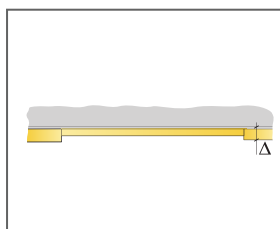
Punktkoormus/Punktkoormuse kestvus



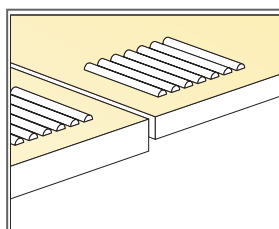
© Ecophon Group

KOGUSTE SPETSIFIKATSIOON (VALEMI JÄRGI)

	Mõõdud, mm		
	600x600	1200x300	1200x600
1 Focus Levels	2,8/m ²	2,8/m ²	1,4/m ²
2 Connect Absorber liim (0,25 l/m ² - 0,4 l/m ² sõltudes paigaldustingimustest)	vastavalt vajadusele		
Liimi pealekandmiseks kasutage Connect liimikammi	-	-	-
Δ Min. süsteemi paigalduskõrgus: 23 mm	-	-	-
δ Min. avamise kõrgus: Süsteem ei ole avatav	-	-	-
Nähtavale jäävad lõigatud servad tuleks värvida	-	-	-
Soovituslik paigaldus ca 30% igast paksusest	-	-	-



Vaata koguste spetsifikatsiooni



Liimi kasutus

Mõõdud, mm	Max punktkoormus [N]	Max punktkoormuse kestvus [N]
600x600x20	-	-
600x600x30	-	-
600x600x40	-	-
1200x300x20	-	-
1200x300x30	-	-
1200x300x40	-	-

Punktkoormus/Punktkoormuse kestvus