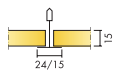


# Ecophon Advantage™ A

Ecophon Advantage™ A presenta un sistema de retícula vista en el que los paneles se desmontan individualmente para acceder fácilmente a la cámara sobre falso techo. Para aplicaciones que requieran un techo suspendido fácil de instalar que cumpla con los requisitos de funcionalidad estándar.



## RANGO DEL SISTEMA



Formato, mm	600x600	1200x600
Connect T15	•	•
Connect T24	•	•
Espesor (Gr)	15	15
Diagrama de instalación.	M119, M271	M119



Placa Advantage A



Placa Advantage A



Sección del sistema Advantage A con perfil Connect T24



Sistema Advantage A con perifería Connect T24

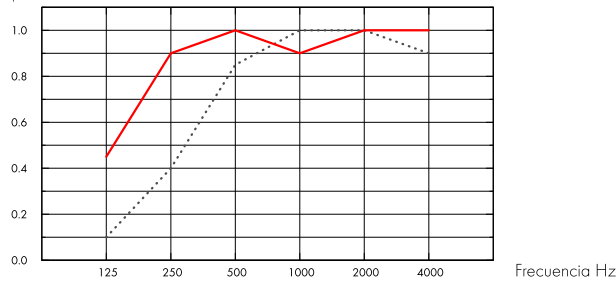
## Acústica



### Absorción de sonido:

Resultados de ensayo de absorción acústica según EN ISO 354. Clasificación conforme a EN ISO 11654, y evaluación de valores de Coeficiente de Reducción de Ruido (NRC) y Media de Absorción del Sonido (SAA) según ASTM C 423.

$\alpha_{p,r}$  Coeficiente práctico de absorción de sonido



.... Advantage A 15 mm, 50 mm o.d.s.

— Advantage A 15 mm, 200 mm o.d.s.

o.d.s = g.t.s = grosor total del sistema

Gr mm	g.t.s. mm	$\alpha_{p,r}$ Coeficiente práctico de absorción de sonido						$\alpha_w$	Clase de absorción de sonido
		125 Hz	250 Hz	500 Hz	1000 Hz	2000 Hz	4000 Hz		
15	50	0.10	0.40	0.85	1.00	1.00	0.90	0.70	C
15	200	0.45	0.90	1.00	0.90	1.00	1.00	1.00	A

Gr mm	g.t.s. mm	NRC	SAA
15	50	0.85	
15	200	0.95	
15	400	0.85	0.88

## Calidad del aire interior



Certificado / Sello

Eurofins Indoor Air Comfort®

IAC Gold

Francesa VOC

A+



## Huella ambiental



kg CO<sub>2</sub> equiv/m<sup>2</sup>

Advantage

1,98

Etapas de Ciclo de vida A1 a C4 del EPD en conformidad con ISO 14025 / EN 15804



## Circularidad

Mínimo contenido reciclado post-consumo	48%
Reciclabilidad	Totalmente reciclable



## Seguridad contra incendios

País	Clase	
Europa	EN 13501-1	A2-s1,d0

La lana de vidrio del núcleo de los paneles se ensaya y clasifica como no combustible de acuerdo con EN ISO 1182.



## Resistencia a la humedad

Ensayado para clase C, humedad relativa 95% y 30°C, de acuerdo con EN 13964:2014



## Apariencia Visual

Blanco 500. Código de color NCS más aproximada S 0500-N, reflectancia de la luz 83%. (Se deben instalar los paneles de acuerdo con las flechas en la parte posterior de cada panel con el fin de obtener una apariencia visual óptima).



## Limpieza

Limpieza de polvo y aspirador semanalmente.



## Accesibilidad

Los paneles son fácilmente desmontables. Profundidad mínima de desmontaje, según diagrama de instalación.



## Instalación

Instalado según los diagramas de montaje, guías de montaje y esquemas. (Se deben instalar los paneles de acuerdo con las flechas en la parte posterior de cada panel).



## Peso del sistema

	kg/m <sup>2</sup>	
Advantage A	1,2	La información acerca del peso es indicativa y sujeta a variaciones.
Advantage A + Connect grid system	2,2	



## Propiedades mecánicas

Consulte la tabla sobre Max. carga puntual y las exigencias de la capacidad de carga del soporte en : Propiedades Funcionales, Propiedades mecánicas.



## CE

Los sistemas de techo Ecophon disponen de marcado CE, de acuerdo con la legislación de armonización europea EN13964:2014. Los productos de construcción con marcado CE están cubiertos por la declaración de Prestaciones (DdP) que permite a los clientes y usuarios comparar fácilmente el rendimiento de los productos disponibles en el mercado europeo.

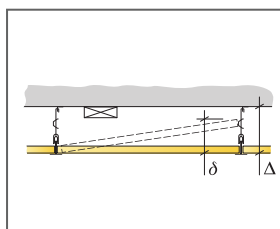
## DIAGRAMA DE INSTALACIÓN (M119) PARA ECOPHON ADVANTAGE A



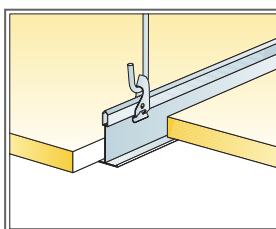
© Ecophon Group

### REPERCUSION M2 (EXCLUYENDO DESPERDICIOS)

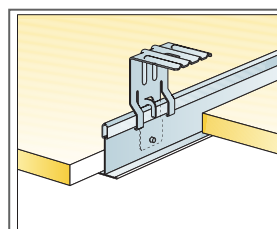
	Formato, mm		
	600x600	1200x600	1219,2x609,6
1 Advantage A	2,8/m <sup>2</sup>	1,4/m <sup>2</sup>	1,35/m <sup>2</sup>
2 Connect Perfil primario T24 o T15, instalado a ejes cada 1200 mm [distancia máx. a pared de 600 mm. Puede ser ampliable a 1200mm, si0,9m/m <sup>2</sup> no existen cargas adicionales entre el perfil principal y el paramento]	0,9m/m <sup>2</sup>	0,9m/m <sup>2</sup>	0,9m/m <sup>2</sup>
3 Connect Perfil secundario T24 o T15, L=1200 mm, instalado a ejes cada 600mm	1,7m/m <sup>2</sup>	1,7m/m <sup>2</sup>	-
4 Connect Perfil secundario T24 o T15, L=600 mm	0,9m/m <sup>2</sup>	-	-
5 Connect Doble Varilla de Cuelgue regulable, instalada a ejes cada 1200 mm [distancia máx. a pared 600 mm]	0,7/m <sup>2</sup>	0,7/m <sup>2</sup>	0,7/m <sup>2</sup>
6 Connect Clip de cuelgue (no utilizar en instalaciones de piscinas climatizadas)	0,7/m <sup>2</sup>	0,7/m <sup>2</sup>	-
7 Para instalación directa: Connect Escuadra de fijación directa, instalada a ejes cada 1200mm	0,7/m <sup>2</sup>	0,7/m <sup>2</sup>	-
8 Connect Perfil perimetral angular, fijado cada 300mm	como se requiera		
9 Connect Doble Angular "W" Shadow-line, fijado a ejes cada 300mm	como se requiera	como se requiera	-
Δ Profundidad mínima total del sistema con varilla regulable de cuelgue: 100 mm; con escuadra de fijación directa: 50 mm	-	-	-
δ Profundidad mínima para desmontaje: 120 mm [130 mm con 1200x1200]	-	-	-
Para la integración de luminarias en paneles utilice Connect Bridging	-	-	-



Ver cantidad especificada



Suspensión con varilla y Clip de cuelgue

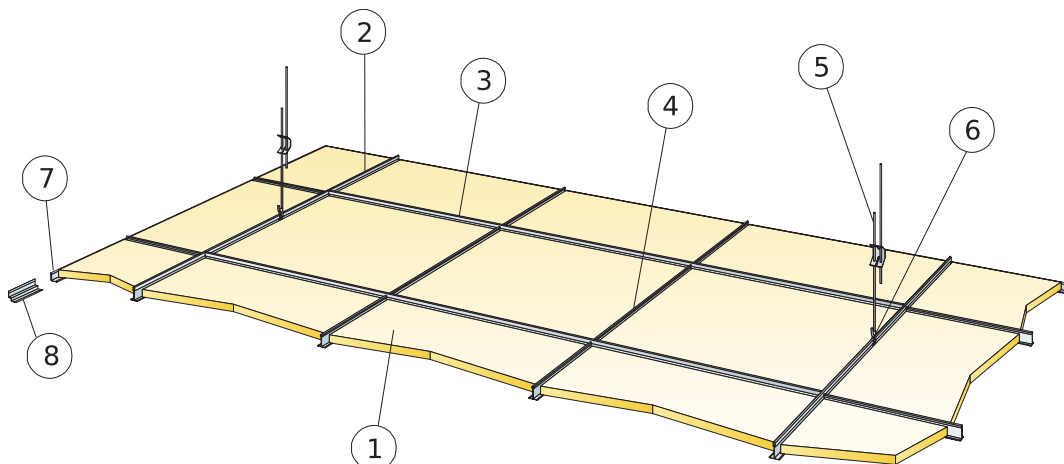


Instalación con Connect Escuadra para fijación directa

Formato, mm	Máxima carga dinámica [N]	Mínima capacidad de carga [N]
600x600x15	50	160
1200x600x15	50	160
1219,2x609,6x15	50	160

Capacidad de carga

## DIAGRAMA DE INSTALACIÓN (M271) PARA ECOPHON ADVANTAGE A, CONNECT T24 PERFIL PRIMARIO INSTALADO A EJES CADA 1800 MM



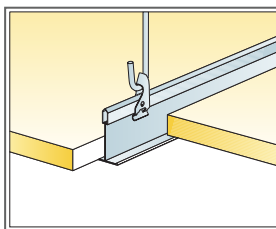
© Ecophon Group

### REPERCUSION M2 (EXCLUYENDO DESPERDICIOS)

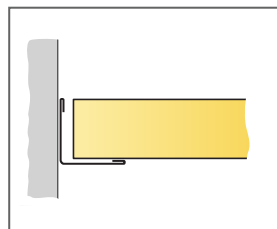
	<b>Formato, mm</b>
	<b>600x600</b>
1 Advantage A	2,8/m <sup>2</sup>
2 Connect Perfil primario T24, instalado a ejes cada 1800 mm (distancia máx. a pared de 600 mm. Puede ser ampliable a 1200mm, si no existen cargas adicionales entre el perfil principal y el paramento)	0,56m/m <sup>2</sup>
3 Connect Perfil secundario T24, L=1800 mm	1,7m/m <sup>2</sup>
4 Connect Perfil secundario T24, L=600 mm	1,1m/m <sup>2</sup>
5 Connect Doble varilla de cuelgue regulable con pinza, instalada cada 1200 mm a ejes (distancia máx. a pared de 600 mm)	0,46/m <sup>2</sup>
6 Connect Clip de cuelgue	0,46/m <sup>2</sup>
7 Connect Perfil angular, fijado a ejes cada 300mm	como se requiera
8 Alt. Connect Doble Angular "W" Shadow-line, fijado cada 300mm	como se requiera
Δ Profundidad mínima total del sistema con varilla regulable de cuelgue: 100 mm; con escuadra de fijación directa: 50 mm	-
δ Profundidad mínima para desmontaje: 120 mm	-



Ver cantidad especificada



Suspensión con varilla y Clip de cuelgue



Placa de canto recto apoyada sobre Perfil perimetral angular

Formato, mm	Máxima carga dinámica (N)	Mínima capacidad de carga (N)
600x600x15	20	160

Capacidad de carga

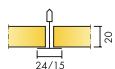
# Ecophon Advantage™ A 20 mm

Ecophon Advantage™ A presenta un sistema de retícula vista en el que los paneles se desmontan individualmente para acceder fácilmente a la cámara sobre falso techo. Para aplicaciones que requieran un techo suspendido fácil de instalar que cumpla con los requisitos de funcionalidad estándar.

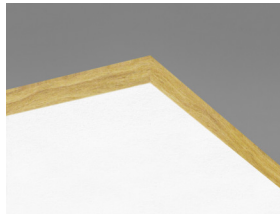


Poitiers University Hospital, Poitiers, France

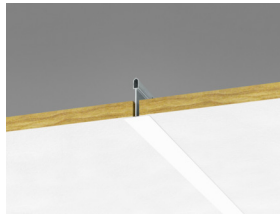
## RANGO DEL SISTEMA



Formato, mm	600x600	1200x600
T15	•	•
T24	•	•
Espesor (Gr)	20	20
Diagrama de instalación.	M349, M351	M349



Placa Advantage A



Sección del sistema Advantage A con perfil Connect T24



Sistema Advantage A con perifería Connect T24

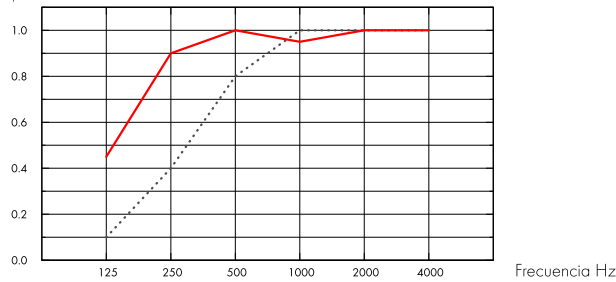
## Acústica



### Absorción de sonido:

Resultados de ensayo de absorción acústica según EN ISO 354. Clasificación conforme a EN ISO 11654, y evaluación de valores de Coeficiente de Reducción de Ruido (NRC) y Media de Absorción del Sonido (SAA) según ASTM C 423.

$\alpha_{p,r}$  Coeficiente práctico de absorción de sonido



..... Advantage A 20 mm, 50 mm o.d.s.

— Advantage A 20 mm, 200 mm o.d.s.

o.d.s = g.t.s = grosor total del sistema

Gr mm	g.t.s. mm	$\alpha_{p,r}$ Coeficiente práctico de absorción de sonido						$\alpha_w$	Clase de absorción de sonido
		125 Hz	250 Hz	500 Hz	1000 Hz	2000 Hz	4000 Hz		
20	50	0.10	0.40	0.80	1.00	1.00	1.00	0.70	C
20	200	0.45	0.90	1.00	0.95	1.00	1.00	1.00	A

Gr mm	g.t.s. mm	NRC	SAA
20	50	0.80	0.81
20	400	0.90	0.89

## Calidad del aire interior



Certificado / Sello

Eurofins Indoor Air Comfort®

IAC Gold

Francesa VOC

A+



## Huella ambiental



kg CO<sub>2</sub> equiv/m<sup>2</sup>

Advantage A 20mm

2,26

Etapas de Ciclo de vida A1 a C4 del EPD en conformidad con ISO 14025 / EN 15804

## Circularidad



Mínimo contenido reciclado post-consumo

52%

Reciclabilidad

Totalmente reciclable



### Seguridad contra incendios

País	Clase estándar de fuego	Clase
Europa	EN 13501-1	A2-s1,d0

La lana de vidrio del núcleo de los paneles se ensaya y clasifica como no combustible de acuerdo con EN ISO 1182.



### Resistencia a la humedad

Clase C, humedad relativa 95% y 30°C, de acuerdo con EN 13964:2014



### Apariencia Visual

Blanco 500. Código de color NCS más aproximada S 0500-N, reflectancia de la luz 83%. (Se deben instalar los paneles de acuerdo con las flechas en la parte posterior de cada panel con el fin de obtener una apariencia visual óptima).



### Limpieza

Limpieza de polvo y aspirador semanalmente.



### Accesibilidad

Los paneles son fácilmente desmontables. Profundidad mínima de desmontaje, según diagrama de instalación.



### Instalación

Instalado según los diagramas de montaje, guías de montaje y esquemas. (Se deben instalar los paneles de acuerdo con las flechas en la parte posterior de cada panel).



### Peso del sistema

Advantage A	1,2
Advantage A + Connect grid system	2,2

La información acerca del peso es indicativa y sujeta a variaciones.



### Propiedades mecánicas

Consulte la tabla sobre Max. carga puntual y las exigencias de la capacidad de carga del soporte en : Propiedades Funcionales, Propiedades mecánicas.

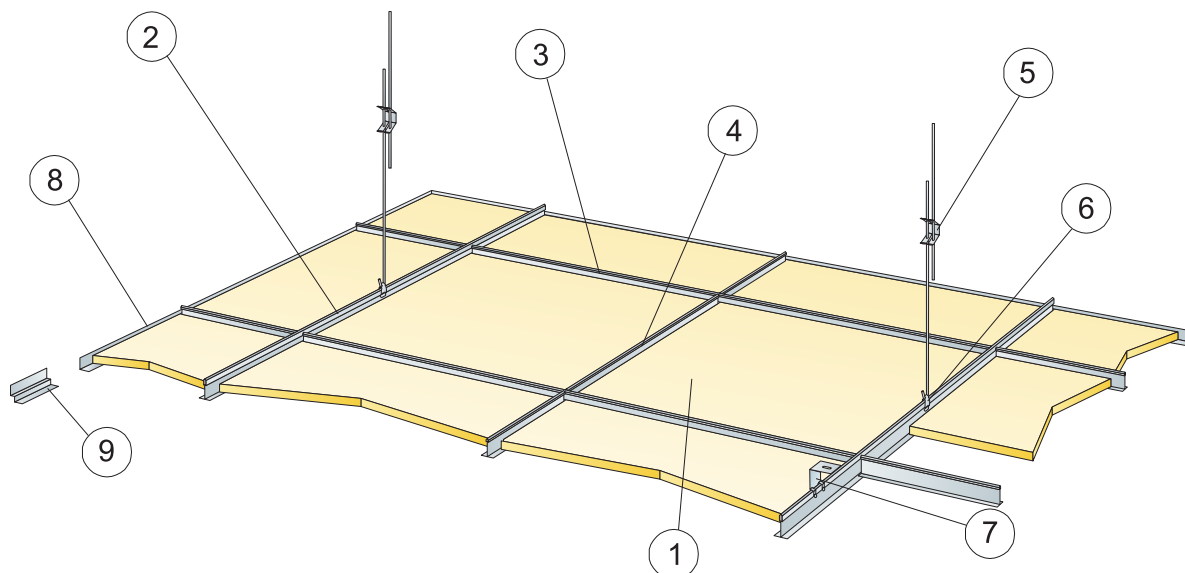


### CE

Los sistemas de techo Ecophon disponen de marcado CE, de acuerdo con la legislación de armonización europea EN13964:2014. Los productos de construcción con marcado CE están cubiertos por la declaración de Prestaciones (DdP) que permite a los clientes y usuarios comparar fácilmente el rendimiento de los productos disponibles en el mercado europeo.



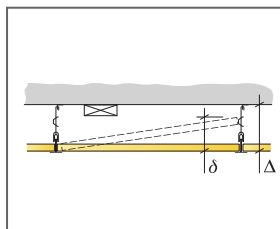
## DIAGRAMA DE INSTALACIÓN (M349) PARA ECOPHON ADVANTAGE A



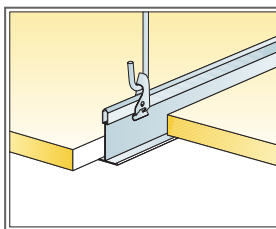
© Ecophon Group

### REPERCUSION M2 (EXCLUYENDO DESPERDICIOS)

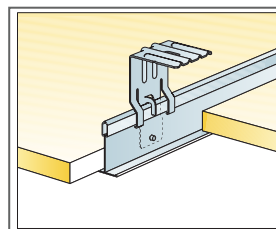
	Formato, mm	
	600x600	1200x600
1 Advantage A	2,8/m <sup>2</sup>	1,4/m <sup>2</sup>
2 Connect Perfil primario T24 o T15, instalado a ejes cada 1200 mm [distancia máx. a pared de 600 mm. Puede ser ampliable a 1200mm, si no existen cargas adicionales entre el perfil principal y el paramento]	0,9m/m <sup>2</sup>	0,9m/m <sup>2</sup>
3 Connect Perfil secundario T24 o T15, L=1200 mm, instalado a ejes cada 600mm	1,7m/m <sup>2</sup>	1,7m/m <sup>2</sup>
4 Connect Perfil secundario T24 o T15, L=600 mm	0,9m/m <sup>2</sup>	-
5 Connect Doble Varilla de Cuelgue regulable, instalada a ejes cada 1200 mm [distancia máx. a pared 600 mm]	0,7/m <sup>2</sup>	0,7/m <sup>2</sup>
6 Connect Clip de cuelgue (no utilizar en instalaciones de piscinas climatizadas)	0,7/m <sup>2</sup>	0,7/m <sup>2</sup>
7 Para instalación directa: Connect Escuadra de fijación directa, instalada a ejes cada 1200mm	0,7/m <sup>2</sup>	0,7/m <sup>2</sup>
8 Connect Perfil perimetral angular, fijado cada 300mm	como se requiera	
9 Connect Doble Angular "W" Shadow-line, fijado a ejes cada 300mm	como se requiera	
Δ Profundidad mínima total del sistema con varilla regulable de cuelgue: 100 mm; con escuadra de fijación directa: 50 mm	-	-
δ Profundidad mínima para desmontaje: 120 mm	-	-



Ver cantidad especificada



Suspensión con varilla y Clip de cuelgue

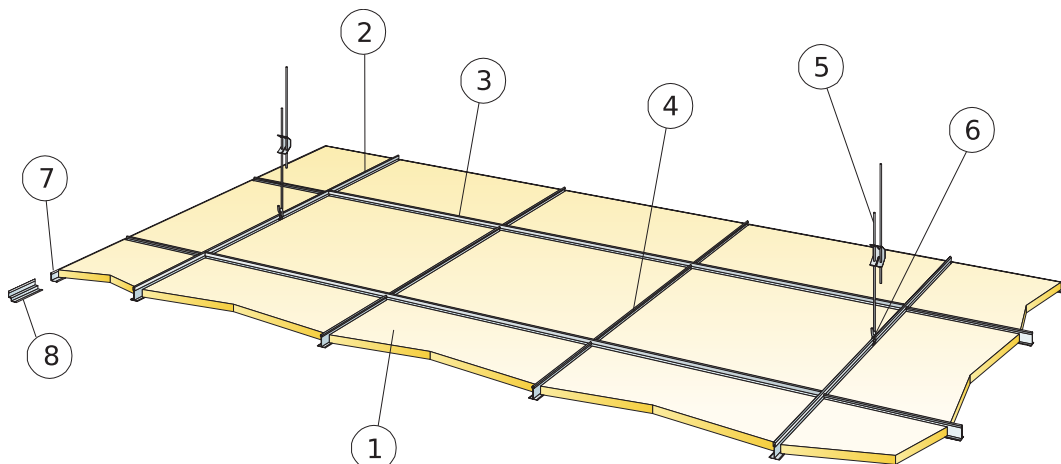


Instalación con Connect Escuadra para fijación directa

Formato, mm	Máxima carga dinámica [N]	Mínima capacidad de carga [N]
600x600x20	50	160
1200x600x20	50	160

Capacidad de carga

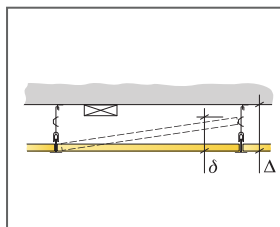
## DIAGRAMA DE INSTALACIÓN (M351) PARA ECOPHON ADVANTAGE A, CONNECT T24 PERFIL PRIMARIO INSTALADO CADA 1800 MM



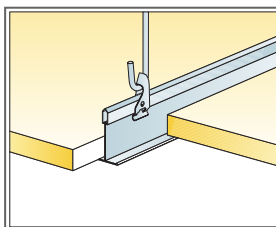
© Ecophon Group

### REPERCUSION M2 (EXCLUYENDO DESPERDICIOS)

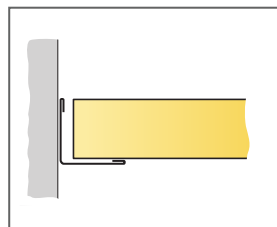
	<b>Formato, mm</b>
	<b>600x600</b>
1 Advantage A	2,8/m <sup>2</sup>
2 Connect Perfil primario T24, instalado a ejes cada 1800 mm (distancia máx. a pared de 600 mm. Puede ser ampliable a 1200mm, si no existen cargas adicionales entre el perfil principal y el paramento)	0,56m/m <sup>2</sup>
3 Connect Perfil secundario T24, L=1800 mm	1,7m/m <sup>2</sup>
4 Connect Perfil secundario T24, L=600 mm	1,1m/m <sup>2</sup>
5 Connect Doble varilla de cuelgue regulable con pinza, instalada cada 1200 mm a ejes (distancia máx. a pared de 600 mm)	0,46/m <sup>2</sup>
6 Connect Clip de cuelgue	0,46/m <sup>2</sup>
7 Connect Perfil angular, fijado a ejes cada 300mm	como se requiera
8 Alt. Connect Doble Angular "W" Shadow-line, fijado cada 300mm	como se requiera
Δ Profundidad mínima total del sistema con varilla regulable de cuelgue: 100 mm; con escuadra de fijación directa: 50 mm	-
δ Profundidad mínima para desmontaje: 120 mm	-



Ver cantidad especificada



Suspensión con varilla y Clip de cuelgue



Placa de canto recto apoyada sobre Perfil perimetral angular

Formato, mm	Máxima carga dinámica (N)	Mínima capacidad de carga (N)
600x600x20	20	160

Capacidad de carga

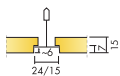
# Ecophon Advantage™ E

Ecophon Advantage™ E presenta un sistema de retícula visible empotrada y un canto tegular logrando, así, un techo con efecto de sombra que acentúa cada placa y oculta parcialmente la retícula. Para aplicaciones que requieran un techo suspendido fácil de instalar y capaz de cumplir con los requisitos de funcionalidad estándar.



Wooninc, Netherlands

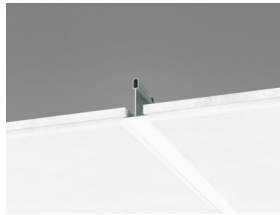
## RANGO DEL SISTEMA



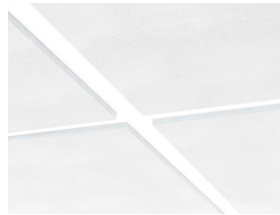
Formato, mm	600x600	609,6x609,6	1200x600
Connect T15	•	•	•
Connect T24	•	•	•
Espesor (Gr)	15	15	15
Diagrama de instalación.	M122, M272	M122	M122, M272



Placa Advantage E



Sección del sistema Advantage E con perfil Connect T24



Sistema Advantage E con perflería Connect T24

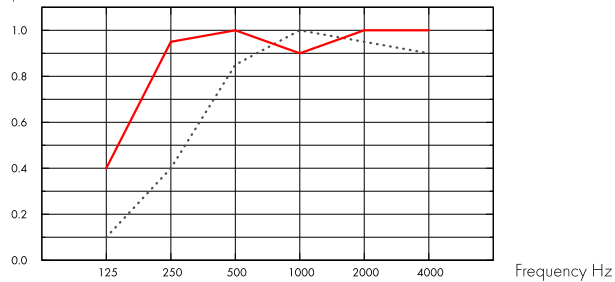
## Acústica



### Absorción de sonido:

Resultados de ensayo de absorción acústica según EN ISO 354. Clasificación conforme a EN ISO 11654, y evaluación de valores de Coeficiente de Reducción de Ruido (NRC) y Media de Absorción del Sonido (SAA) según ASTM C 423.

$\alpha_{p,}$  Coeficiente práctico de absorción de sonido



..... Advantage E 15 mm, 60 mm o.d.s.

— Advantage E 15 mm, 200 mm o.d.s.

o.d.s = g.t.s = grosor total del sistema

Gr mm	g.t.s. mm	$\alpha_{p,}$ Coeficiente práctico de absorción de sonido						$\alpha_w$	Clase de absorción de sonido
		125 Hz	250 Hz	500 Hz	1000 Hz	2000 Hz	4000 Hz		
15	60	0.10	0.40	0.85	1.00	0.95	0.90	0.70	C
15	200	0.40	0.95	1.00	0.90	1.00	1.00	1.00	A

Gr mm	g.t.s. mm	NRC	SAA
15	60	0.80	0.80
15	200	0.95	0.95
15	400	0.85	0.87

## Calidad del aire interior



Certificado / Sello

Eurofins Indoor Air Comfort®

IAC Gold

Francesa VOC

A+



## Huella ambiental



kg CO<sub>2</sub> equiv/m<sup>2</sup>

Advantage E

1,91

Etapas de Ciclo de vida A1 a C4 del EPD en conformidad con ISO 14025 / EN 15804



## Circularidad

Mínimo contenido reciclado post-consumo	47%
Reciclabilidad	Totalmente reciclable



## Seguridad contra incendios

País	Clase estándar de fuego	Clase
Europa	EN 13501-1	A2-s1,d0

Núcleo de lana clasificado como incombustible de acuerdo con EN ISO 1182. Consulte las exigencias seguridad contra incendios.



## Resistencia a la humedad

Clase C, humedad relativa 95% y 30°C, de acuerdo con EN 13964:2014



## Apariencia Visual

Blanco 500. Código de color NCS más aproximada S 0500-N, reflectancia de la luz 83%. (Se deben instalar los paneles de acuerdo con las flechas en la parte posterior de cada panel con el fin de obtener una apariencia visual óptima).



## Limpieza

Limpieza de polvo y aspirador semanalmente.



## Accesibilidad

Los paneles son fácilmente desmontables. Profundidad mínima de desmontaje, según diagrama de instalación.



## Instalación

Instalado según los diagramas de montaje, guías de montaje y esquemas. (Se deben instalar los paneles de acuerdo con las flechas en la parte posterior de cada panel).



## Peso del sistema

	kg/m <sup>2</sup>
Advantage E	1,3
Advantage E + Connect grid system	2,3

La información acerca del peso es indicativa y sujeta a variaciones.



## Propiedades mecánicas

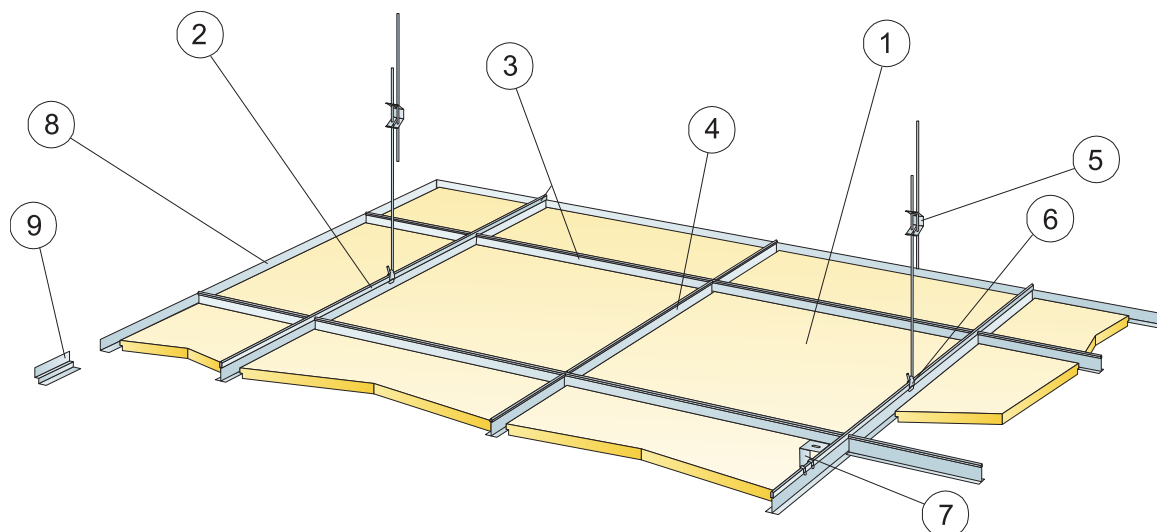
Consulte la tabla sobre Max. carga puntual y las exigencias de la capacidad de carga del soporte en : Propiedades Funcionales, Propiedades mecánicas.



## CE

Los sistemas de techo Ecophon disponen de marcado CE, de acuerdo con la legislación de armonización europea EN13964:2014. Los productos de construcción con marcado CE están cubiertos por la declaración de Prestaciones (DdP) que permite a los clientes y usuarios comparar fácilmente el rendimiento de los productos disponibles en el mercado europeo.

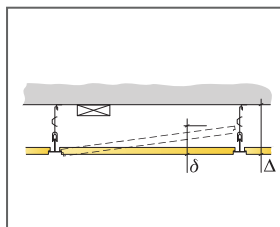
## DIAGRAMA DE INSTALACIÓN (M122) PARA ECOPHON ADVANTAGE E



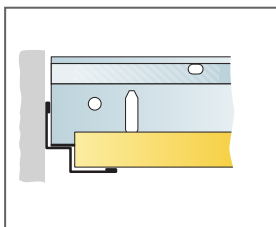
© Ecophon Group

### REPERCUSION M2 (EXCLUYENDO DESPERDICIOS)

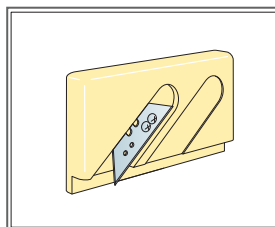
	Formato, mm		
	600x600	609,6x609,6	1200x600
1 Advantage E	2,8/m <sup>2</sup>	2,69/m <sup>2</sup>	1,4/m <sup>2</sup>
2 Connect Perfil primario T24 o T15, instalado a ejes cada 1200 mm [distancia máx. a pared de 600 mm. Puede ser ampliable a 1200mm, si0,9m/m <sup>2</sup> no existen cargas adicionales entre el perfil principal y el paramento]	0,9m/m <sup>2</sup>	0,9m/m <sup>2</sup>	0,9m/m <sup>2</sup>
3 Connect Perfil secundario T24 o T15, L=1200 mm, instalado a ejes cada 600mm	1,7m/m <sup>2</sup>	-	1,7m/m <sup>2</sup>
4 Connect Perfil secundario T24 o T15, L=600 mm	0,9m/m <sup>2</sup>	0,9m/m <sup>2</sup>	-
5 Connect Doble Varilla de Cuelgue regulable, instalada a ejes cada 1200 mm [distancia máx. a pared 600 mm]	0,7/m <sup>2</sup>	0,7/m <sup>2</sup>	0,7/m <sup>2</sup>
6 Connect Clip de cuelgue (no utilizar en instalaciones de piscinas climatizadas)	0,7/m <sup>2</sup>	-	0,7/m <sup>2</sup>
7 Para instalación directa: Connect Escuadra de fijación directa, instalada a ejes cada 1200mm	0,7/m <sup>2</sup>	-	0,7/m <sup>2</sup>
8 Connect Perfil perimetral angular, fijado cada 300mm	como se requiera	-	-
9 Connect Doble Angular "W" Shadow-line, fijado a ejes cada 300mm	como se requiera	-	como se requiera
Δ Profundidad mínima total del sistema, con varilla de cuelgue: 110 mm; con escuadra de fijación directa: 60 mm	-	-	-
δ Profundidad mínima para desmontaje: T15: 110 mm, T24: 90 mm	-	-	-
Para la integración de luminarias en paneles utilice Connect Bridging	-	-	-



Ver cantidad especificada



Corte recto de placa perimetral con Connect Doble Angular "W" Shadow-line

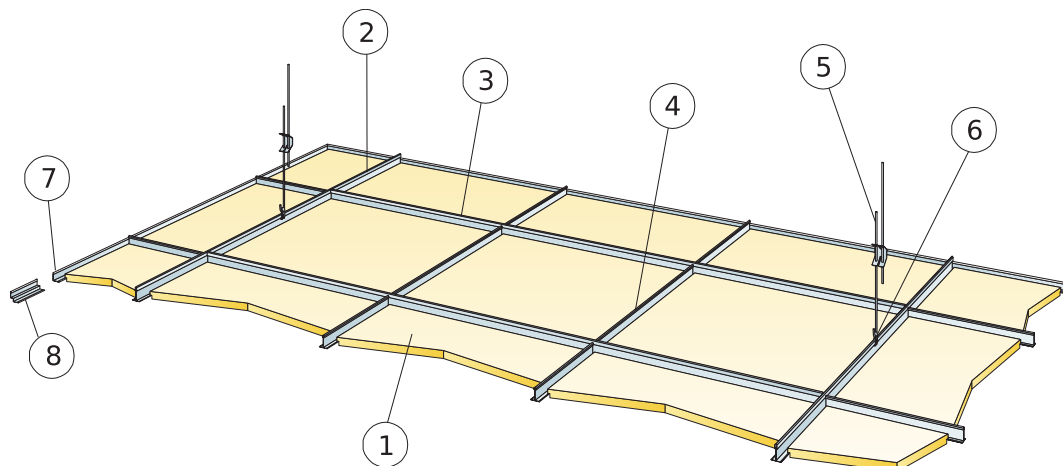


Herramienta de corte E

Formato, mm	Máxima carga dinámica (N)	Mínima capacidad de carga (N)
600x600x15	50	160
609,6x609,6x15	50	160
1200x600x15	50	160

Capacidad de carga

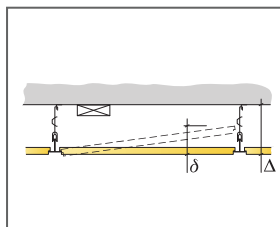
## DIAGRAMA DE INSTALACIÓN (M272) PARA ECOPHON ADVANTAGE E, CONNECT T24 MAIN RUNNER INSTALADO CADA 1800 MM



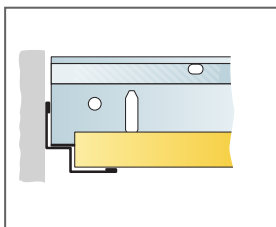
© Ecophon Group

### REPERCUSION M2 (EXCLUYENDO DESPERDICIOS)

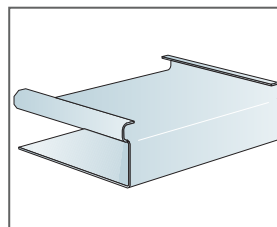
	Formato, mm	
	600x600	1200x600
1 Advantage E	2,8/m <sup>2</sup>	-
2 Connect Perfil primario T24, instalado a ejes cada 1800 mm (distancia máx. a pared de 600 mm. Puede ser ampliable a 1200mm, si no existen cargas adicionales entre el perfil principal y el paramento)	0,56/m <sup>2</sup>	-
3 Connect Perfil secundario T24, L=1800 mm	1,7/m <sup>2</sup>	-
4 Connect Perfil secundario T24, L=600 mm	1,1/m <sup>2</sup>	-
5 Connect Doble varilla de cuelgue regulable con pinza, instalada cada 1200 mm a ejes (distancia máx. a pared de 600 mm)	0,46/m <sup>2</sup>	-
6 Connect Clip de cuelgue	0,46/m <sup>2</sup>	-
7 Connect Perfil angular, fijado a ejes cada 300mm	como se requiera	
8 Alt. Connect Doble Angular "W" Shadow-line, fijado cada 300mm	como se requiera	
Δ Profundidad mínima total del sistema con varilla regulable de cuelgue: 100 mm; con escuadra de fijación directa: 50 mm	-	-
δ Profundidad mínima para desmontaje: 120 mm	-	-
Para la integración de luminarias en paneles utilice Connect Bridging	-	-



Ver cantidad especificada



Corte recto de placa perimetral con Connect Doble Angular "W" Shadow-line



Connect Pieza de apoyo E-plug

Formato, mm	Máxima carga dinámica [N]	Mínima capacidad de carga [N]
600x600x15	20	160
1200x600x15	-	-

Capacidad de carga