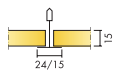


Ecophon Advantage™ A

Ecophon Advantage™ A presenta un sistema de retícula vista en el que los paneles se desmontan individualmente para acceder fácilmente a la cámara sobre falso techo. Para aplicaciones que requieran un techo suspendido fácil de instalar que cumpla con los requisitos de funcionalidad estándar.



RANGO DEL SISTEMA



| | | |
|--------------------------|------------|----------|
| Formato, mm | 600x600 | 1200x600 |
| Connect T15 | • | • |
| Connect T24 | • | • |
| Espesor (Gr) | 15 | 15 |
| Diagrama de instalación. | M119, M271 | M119 |



Placa Advantage A



Placa Advantage A



Sección del sistema Advantage A con perfil Connect T24



Sistema Advantage A con perfilera Connect T24

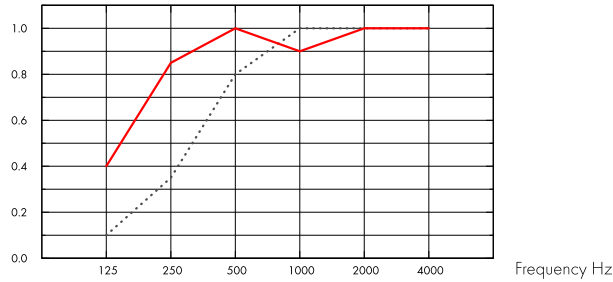
Acústica



Absorción de sonido:

Resultados de ensayo de absorción acústica según EN ISO 354. Clasificación conforme a EN ISO 11654, y evaluación de valores de Coeficiente de Reducción de Ruido (NRC) y Media de Absorción del Sonido (SAA) según ASTM C 423.

$\alpha_{p,r}$ Coeficiente práctico de absorción de sonido



.... Advantage A 15 mm, 50 mm o.d.s.

— Advantage A 15 mm, 200 mm o.d.s.

o.d.s = g.t.s = grosor total del sistema

| Gr mm | g.t.s. mm | $\alpha_{p,r}$ Coeficiente práctico de absorción de sonido | | | | | | α_w | Clase de absorción de sonido |
|----------|-----------|--|--------|--------|---------|---------|---------|------------|------------------------------|
| | | 125 Hz | 250 Hz | 500 Hz | 1000 Hz | 2000 Hz | 4000 Hz | | |
| 15 | 50 | 0.10 | 0.35 | 0.80 | 1.00 | 1.00 | 1.00 | 0.65 | C |
| 15 | 200 | 0.40 | 0.85 | 1.00 | 0.90 | 1.00 | 1.00 | 1.00 | A |

| Gr mm | g.t.s. mm | NRC | SAA |
|----------|-----------|------|------|
| 15 | 50 | 0.80 | 0.81 |
| 15 | 400 | 0.85 | 0.88 |

Calidad del aire interior



Certificado / Sello

Eurofins Indoor Air Comfort®

IAC Gold

Francesa VOC

A+



Huella ambiental



kg CO₂ equiv/m²

Advantage

1,98

Etapas de Ciclo de vida A1 a C4 del EPD en conformidad con ISO 14025 / EN 15804



Circularidad

| | |
|---|-----------------------|
| Mínimo contenido reciclado post-consumo | 48% |
| Reciclabilidad | Totalmente reciclable |



Seguridad contra incendios

| País | Fire standard | Clase | |
|--------|---------------|----------|---|
| Europa | EN 13501-1 | A2-s1,d0 | La lana de vidrio del núcleo de los paneles se ensaya y clasifica como no combustible de acuerdo con EN ISO 1182. |



Resistencia a la humedad

Ensayado para clase C, humedad relativa 95% y 30°C, de acuerdo con EN 13964:2014



Apariencia Visual

Blanco 500. Código de color NCS más aproximada S 0500-N, reflectancia de la luz 83%. (Se deben instalar los paneles de acuerdo con las flechas en la parte posterior de cada panel con el fin de obtener una apariencia visual óptima).



Limpieza

Limpieza de polvo y aspirador semanalmente.



Accesibilidad

Los paneles son fácilmente desmontables. Profundidad mínima de desmontaje, según diagrama de instalación.



Instalación

Instalado según los diagramas de montaje, guías de montaje y esquemas. (Se deben instalar los paneles de acuerdo con las flechas en la parte posterior de cada panel).



Peso del sistema

| | kg/m ² | |
|-----------------------------------|-------------------|--|
| Advantage A | 1,2 | La información acerca del peso es indicativa y sujeta a variaciones. |
| Advantage A + Connect grid system | 2,2 | |



Propiedades mecánicas

Para conseguir información relacionada con la carga en vivo y exigencias de la capacidad de carga del soporte, consulte los diagramas de instalación. Condiciones: Consulte las exigencias Funcionales, propiedades Mecánicas.



CE

Los sistemas de techo Ecophon disponen de marcado CE, de acuerdo con la legislación de armonización europea EN 13964:2014. Los productos de construcción con marcado CE están cubiertos por la declaración de Prestaciones (DdP) que permite a los clientes y usuarios comparar fácilmente el rendimiento de los productos disponibles en el mercado europeo.

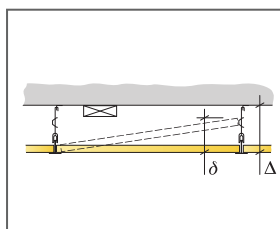
DIAGRAMA DE INSTALACIÓN (M119) PARA ECOPHON ADVANTAGE A



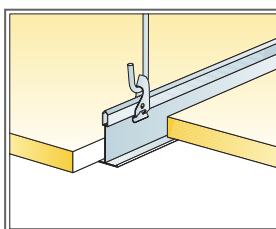
© Ecophon Group

REPERCUSION M2 (EXCLUYENDO DESPERDICIOS)

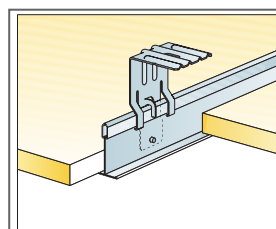
| | Formato, mm | | |
|---|---------------------|---------------------|---------------------|
| | 600x600 | 1200x600 | 1219,2x609,6 |
| 1 Advantage A | 2,8/m ² | 1,4/m ² | 1,35/m ² |
| 2 Connect Perfil primario T24 o T15, instalado a ejes cada 1200 mm [distancia máx. a pared de 600 mm. Puede ser ampliable a 1200mm, si0,9m/m ² no existen cargas adicionales entre el perfil principal y el paramento] | 0,9m/m ² | 0,9m/m ² | 0,9m/m ² |
| 3 Connect Perfil secundario T24 o T15, L=1200 mm, instalado a ejes cada 600mm | 1,7m/m ² | 1,7m/m ² | - |
| 4 Connect Perfil secundario T24 o T15, L=600 mm | 0,9m/m ² | - | - |
| 5 Connect Doble Varilla de Cuelgue regulable, instalada a ejes cada 1200 mm [distancia máx. a pared 600 mm] | 0,7/m ² | 0,7/m ² | 0,7/m ² |
| 6 Connect Clip de cuelgue (no utilizar en instalaciones de piscinas climatizadas) | 0,7/m ² | 0,7/m ² | - |
| 7 Para instalación directa: Connect Escuadra de fijación directa, instalada a ejes cada 1200mm | 0,7/m ² | 0,7/m ² | - |
| 8 Connect Perfil perimetral angular, fijado cada 300mm | como se requiera | | |
| 9 Connect Doble Angular "W" Shadow-line, fijado a ejes cada 300mm | como se requiera | como se requiera | - |
| Δ Profundidad mínima total del sistema con varilla regulable de cuelgue: 100 mm; con escuadra de fijación directa: 50 mm | - | - | - |
| δ Profundidad mínima para desmontaje: 120 mm [130 mm con 1200x1200] | - | - | - |
| Para la integración de luminarias en paneles utilice Connect Bridging | - | - | - |



Ver cantidad especificada



Suspensión con varilla y Clip de cuelgue

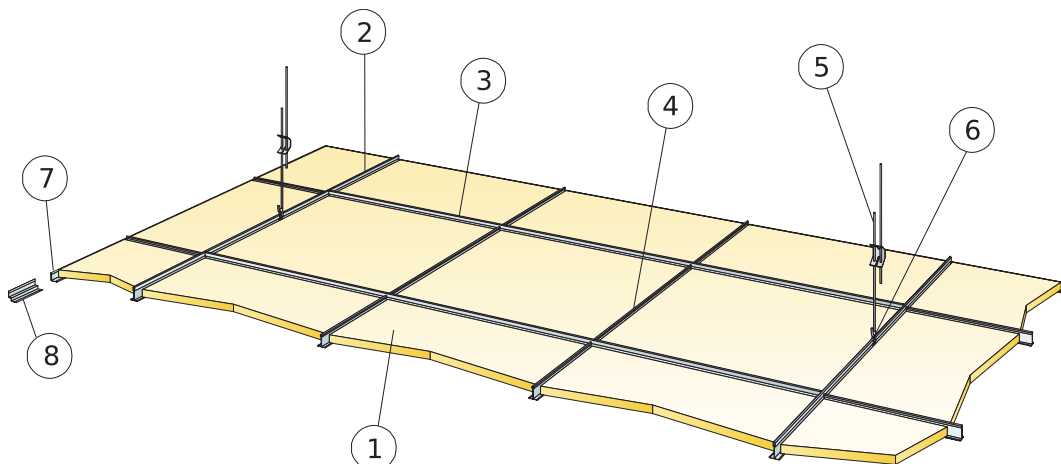


Instalación con Connect Escuadra para fijación directa

| Formato, mm | Máxima carga dinámica [N] | Mínima capacidad de carga [N] |
|-----------------|---------------------------|-------------------------------|
| 600x600x15 | 50 | 160 |
| 1200x600x15 | 50 | 160 |
| 1219,2x609,6x15 | 50 | 160 |

Capacidad de carga

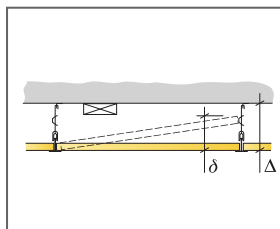
DIAGRAMA DE INSTALACIÓN (M271) PARA ECOPHON ADVANTAGE A, CONNECT T24 PERFIL PRIMARIO INSTALADO A EJES CADA 1800 MM



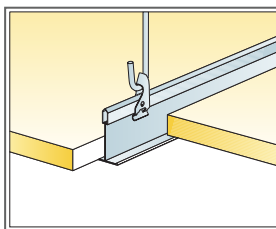
© Ecophon Group

REPERCUSION M2 (EXCLUYENDO DESPERDICIOS)

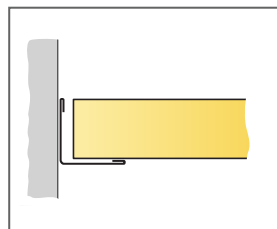
| | Formato, mm |
|--|----------------------|
| | 600x600 |
| 1 Advantage A | 2,8/m ² |
| 2 Connect Perfil primario T24, instalado a ejes cada 1800 mm (distancia máx. a pared de 600 mm. Puede ser ampliable a 1200mm, si no existen cargas adicionales entre el perfil principal y el paramento) | 0,56m/m ² |
| 3 Connect Perfil secundario T24, L=1800 mm | 1,7m/m ² |
| 4 Connect Perfil secundario T24, L=600 mm | 1,1m/m ² |
| 5 Connect Doble varilla de cuelgue regulable con pinza, instalada cada 1200 mm a ejes (distancia máx. a pared de 600 mm) | 0,46/m ² |
| 6 Connect Clip de cuelgue | 0,46/m ² |
| 7 Connect Perfil angular, fijado a ejes cada 300mm | como se requiera |
| 8 Alt. Connect Doble Angular "W" Shadow-line, fijado cada 300mm | como se requiera |
| Δ Profundidad mínima total del sistema con varilla regulable de cuelgue: 100 mm; con escuadra de fijación directa: 50 mm | - |
| δ Profundidad mínima para desmontaje: 120 mm | - |



Ver cantidad especificada



Suspensión con varilla y Clip de cuelgue



Placa de canto recto apoyada sobre Perfil perimetral angular

| Formato, mm | Máxima carga dinámica (N) | Mínima capacidad de carga (N) |
|-------------|---------------------------|-------------------------------|
| 600x600x15 | 20 | 160 |

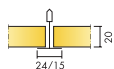
Capacidad de carga

Ecophon Advantage™ A 20 mm

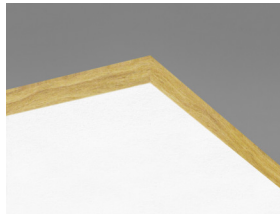
Ecophon Advantage™ A presenta un sistema de retícula vista en el que los paneles se desmontan individualmente para acceder fácilmente a la cámara sobre falso techo. Para aplicaciones que requieran un techo suspendido fácil de instalar que cumpla con los requisitos de funcionalidad estándar.



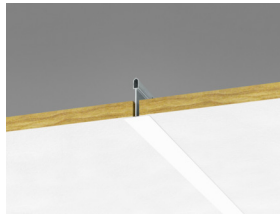
RANGO DEL SISTEMA



| | | |
|--------------------------|------------|----------|
| Formato, mm | 600x600 | 1200x600 |
| T15 | • | • |
| T24 | • | • |
| Espesor (Gr) | 20 | 20 |
| Diagrama de instalación. | M349, M351 | M349 |



Placa Advantage A



Sección del sistema Advantage A con perfil Connect T24



Sistema Advantage A con perifería Connect T24

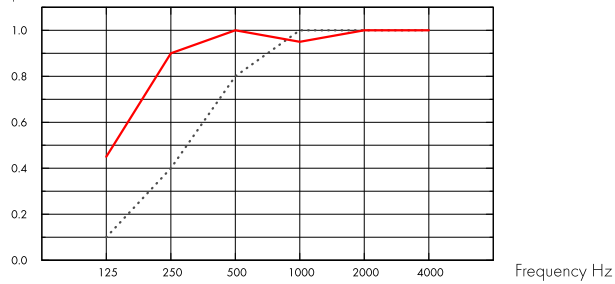
Acústica



Absorción de sonido:

Resultados de ensayo de absorción acústica según EN ISO 354. Clasificación conforme a EN ISO 11654, y evaluación de valores de Coeficiente de Reducción de Ruido (NRC) y Media de Absorción del Sonido (SAA) según ASTM C 423.

α_{pr} Coeficiente práctico de absorción de sonido



..... Advantage A 20 mm, 50 mm o.d.s.

— Advantage A 20 mm, 200 mm o.d.s.

o.d.s = g.t.s = grosor total del sistema

| Gr mm | g.t.s. mm | α_{pr} Coeficiente práctico de absorción de sonido | | | | | | α_w | Clase de absorción de sonido |
|----------|-----------|---|--------|--------|---------|---------|---------|------------|------------------------------|
| | | 125 Hz | 250 Hz | 500 Hz | 1000 Hz | 2000 Hz | 4000 Hz | | |
| 20 | 50 | 0.10 | 0.40 | 0.80 | 1.00 | 1.00 | 1.00 | 0.70 | C |
| 20 | 200 | 0.45 | 0.90 | 1.00 | 0.95 | 1.00 | 1.00 | 1.00 | A |

| Gr mm | g.t.s. mm | NRC | SAA |
|----------|-----------|------|------|
| 20 | 50 | 0.80 | 0.81 |
| 20 | 400 | 0.90 | 0.89 |

Calidad del aire interior



Certificado / Sello

Eurofins Indoor Air Comfort®

IAC Gold

Francesa VOC

A+



Huella ambiental



kg CO₂ equiv/m²

Advantage A 20mm

2,26

Etapas de Ciclo de vida A1 a C4 del EPD en conformidad con ISO 14025 / EN 15804



Circularidad

| | |
|---|-----------------------|
| Mínimo contenido reciclado post-consumo | 52% |
| Reciclabilidad | Totalmente reciclable |



Seguridad contra incendios

| País | Fire standard | Clase |
|--------|---------------|----------|
| Europa | EN 13501-1 | A2-s1,d0 |

La lana de vidrio del núcleo de los paneles se ensaya y clasifica como no combustible de acuerdo con EN ISO 1182.



Resistencia a la humedad

Clase C, humedad relativa 95% y 30°C, de acuerdo con EN 13964:2014



Apariencia Visual

Blanco 500. Código de color NCS más aproximada S 0500-N, reflectancia de la luz 83%. (Se deben instalar los paneles de acuerdo con las flechas en la parte posterior de cada panel con el fin de obtener una apariencia visual óptima).



Limpieza

Limpieza de polvo y aspirador semanalmente.



Accesibilidad

Los paneles son fácilmente desmontables. Profundidad mínima de desmontaje, según diagrama de instalación.



Instalación

Instalado según los diagramas de montaje, guías de montaje y esquemas. (Se deben instalar los paneles de acuerdo con las flechas en la parte posterior de cada panel).



Peso del sistema

| | |
|-----------------------------------|-----|
| Advantage A | 1,2 |
| Advantage A + Connect grid system | 2,2 |

La información acerca del peso es indicativa y sujeta a variaciones.



Propiedades mecánicas

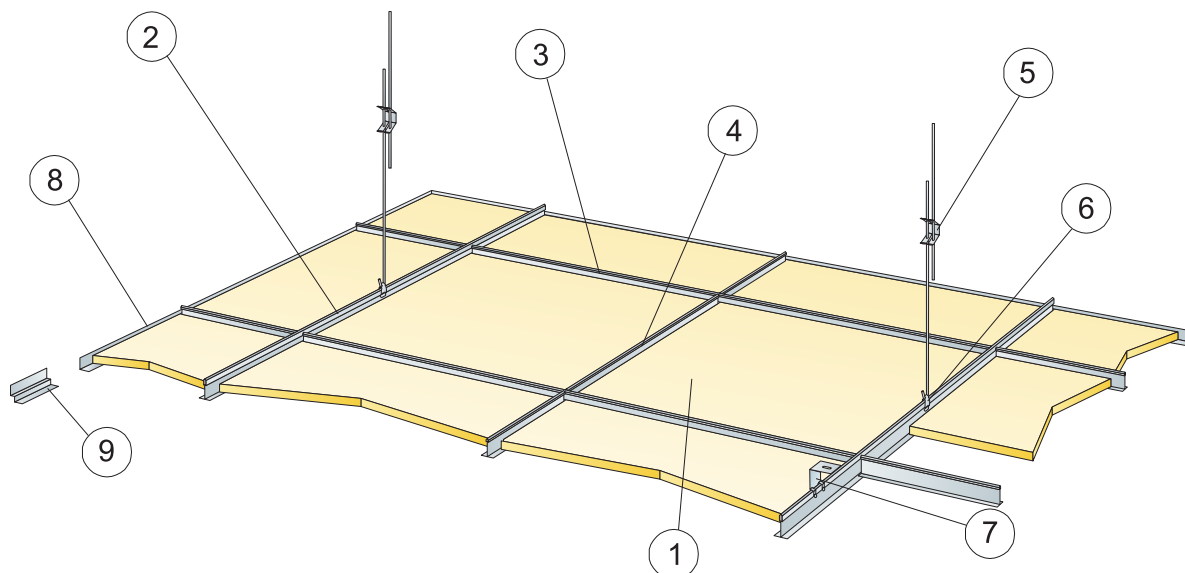
Para conseguir información relacionada con la carga en vivo y exigencias de la capacidad de carga del soporte, consulte los diagramas de instalación. Condiciones: Consulte las exigencias Funcionales, propiedades Mecánicas.



CE

Los sistemas de techo Ecophon disponen de marcado CE, de acuerdo con la legislación de armonización europea EN 13964:2014. Los productos de construcción con marcado CE están cubiertos por la declaración de Prestaciones (DdP) que permite a los clientes y usuarios comparar fácilmente el rendimiento de los productos disponibles en el mercado europeo.

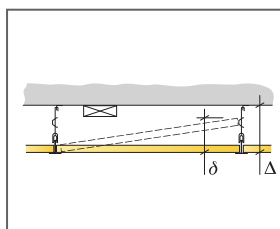
DIAGRAMA DE INSTALACIÓN (M349) PARA ECOPHON ADVANTAGE A



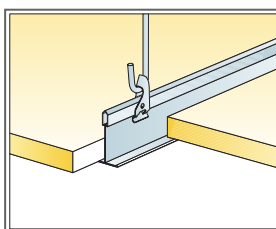
© Ecophon Group

REPERCUSION M2 (EXCLUYENDO DESPERDICIOS)

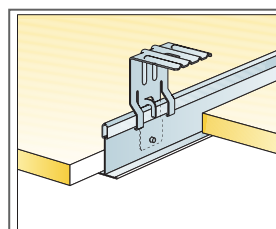
| | Formato, mm | |
|--|---------------------|---------------------|
| | 600x600 | 1200x600 |
| 1 Advantage A | 2,8/m ² | 1,4/m ² |
| 2 Connect Perfil primario T24 o T15, instalado a ejes cada 1200 mm [distancia máx. a pared de 600 mm. Puede ser ampliable a 1200mm, si no existen cargas adicionales entre el perfil principal y el paramento] | 0,9m/m ² | 0,9m/m ² |
| 3 Connect Perfil secundario T24 o T15, L=1200 mm, instalado a ejes cada 600mm | 1,7m/m ² | 1,7m/m ² |
| 4 Connect Perfil secundario T24 o T15, L=600 mm | 0,9m/m ² | - |
| 5 Connect Doble Varilla de Cuelgue regulable, instalada a ejes cada 1200 mm [distancia máx. a pared 600 mm] | 0,7/m ² | 0,7/m ² |
| 6 Connect Clip de cuelgue (no utilizar en instalaciones de piscinas climatizadas) | 0,7/m ² | 0,7/m ² |
| 7 Para instalación directa: Connect Escuadra de fijación directa, instalada a ejes cada 1200mm | 0,7/m ² | 0,7/m ² |
| 8 Connect Perfil perimetral angular, fijado cada 300mm | como se requiera | |
| 9 Connect Doble Angular "W" Shadow-line, fijado a ejes cada 300mm | como se requiera | |
| Δ Profundidad mínima total del sistema con varilla regulable de cuelgue: 100 mm; con escuadra de fijación directa: 50 mm | - | - |
| δ Profundidad mínima para desmontaje: 120 mm | - | - |



Ver cantidad especificada



Suspensión con varilla y Clip de cuelgue

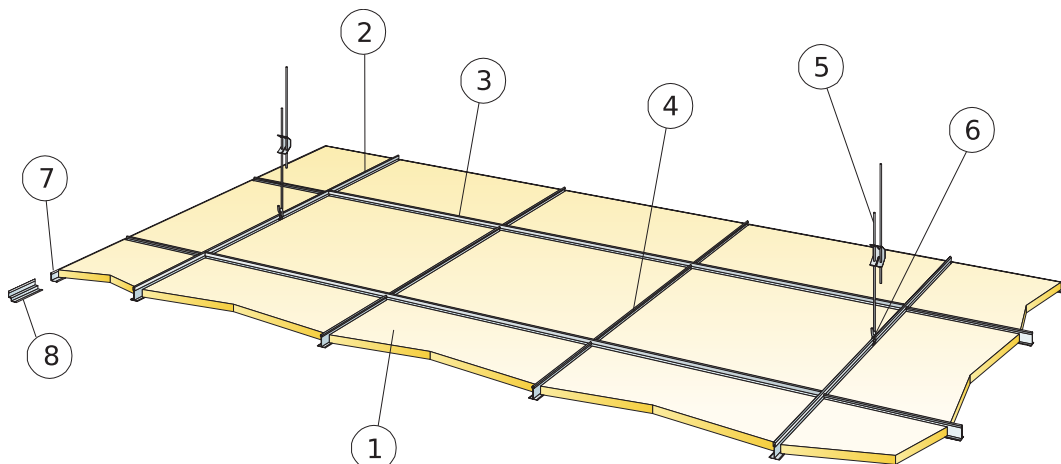


Instalación con Connect Escuadra para fijación directa

| Formato, mm | Máxima carga dinámica [N] | Mínima capacidad de carga [N] |
|-------------|---------------------------|-------------------------------|
| 600x600x20 | 50 | 160 |
| 1200x600x20 | 50 | 160 |

Capacidad de carga

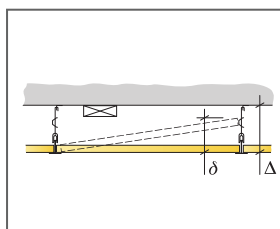
DIAGRAMA DE INSTALACIÓN (M351) PARA ECOPHON ADVANTAGE A, CONNECT T24 PERFIL PRIMARIO INSTALADO CADA 1800 MM



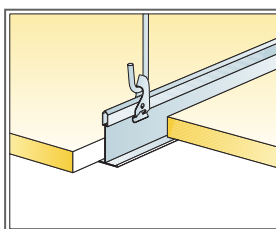
© Ecophon Group

REPERCUSION M2 (EXCLUYENDO DESPERDICIOS)

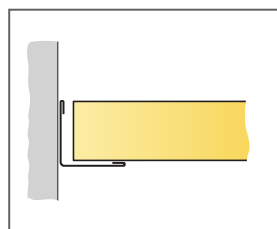
| | Formato, mm |
|--|----------------------|
| | 600x600 |
| 1 Advantage A | 2,8/m ² |
| 2 Connect Perfil primario T24, instalado a ejes cada 1800 mm (distancia máx. a pared de 600 mm. Puede ser ampliable a 1200mm, si no existen cargas adicionales entre el perfil principal y el paramento) | 0,56m/m ² |
| 3 Connect Perfil secundario T24, L=1800 mm | 1,7m/m ² |
| 4 Connect Perfil secundario T24, L=600 mm | 1,1m/m ² |
| 5 Connect Doble varilla de cuelgue regulable con pinza, instalada cada 1200 mm a ejes (distancia máx. a pared de 600 mm) | 0,46/m ² |
| 6 Connect Clip de cuelgue | 0,46/m ² |
| 7 Connect Perfil angular, fijado a ejes cada 300mm | como se requiera |
| 8 Alt. Connect Doble Angular "W" Shadow-line, fijado cada 300mm | como se requiera |
| Δ Profundidad mínima total del sistema con varilla regulable de cuelgue: 100 mm; con escuadra de fijación directa: 50 mm | - |
| δ Profundidad mínima para desmontaje: 120 mm | - |



Ver cantidad especificada



Suspensión con varilla y Clip de cuelgue



Placa de canto recto apoyada sobre Perfil perimetral angular

| Formato, mm | Máxima carga dinámica (N) | Mínima capacidad de carga (N) |
|-------------|---------------------------|-------------------------------|
| 600x600x20 | 20 | 160 |

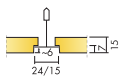
Capacidad de carga

Ecophon Advantage™ E

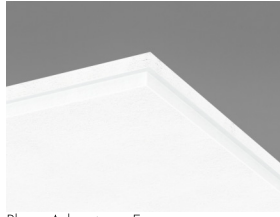
Ecophon Advantage™ E presenta un sistema de retícula visible empotrada y un canto tegular logrando, así, un techo con efecto de sombra que acentúa cada placa y oculta parcialmente la retícula. Para aplicaciones que requieran un techo suspendido fácil de instalar y capaz de cumplir con los requisitos de funcionalidad estándar.



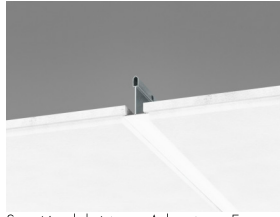
RANGO DEL SISTEMA



| | | | |
|--------------------------|------------|-------------|------------|
| Formato, mm | 600x600 | 609,6x609,6 | 1200x600 |
| Connect T15 | • | • | • |
| Connect T24 | • | • | • |
| Espesor (Gr) | 15 | 15 | 15 |
| Diagrama de instalación. | M122, M272 | M122 | M122, M272 |



Placa Advantage E



Sección del sistema Advantage E con perfil Connect T24



Sistema Advantage E con perflería Connect T24

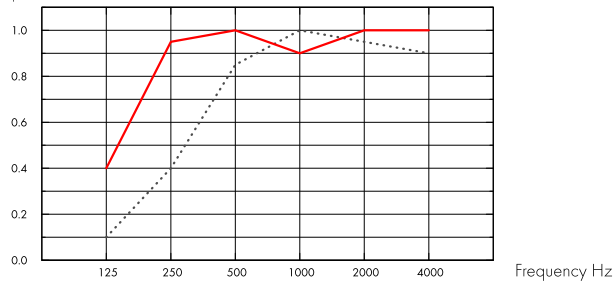
Acústica



Absorción de sonido:

Resultados de ensayo de absorción acústica según EN ISO 354. Clasificación conforme a EN ISO 11654, y evaluación de valores de Coeficiente de Reducción de Ruido (NRC) y Media de Absorción del Sonido (SAA) según ASTM C 423.

$\alpha_{p,}$ Coeficiente práctico de absorción de sonido



..... Advantage E 15 mm, 60 mm o.d.s.

— Advantage E 15 mm, 200 mm o.d.s.

o.d.s = g.t.s = grosor total del sistema

| Gr mm | g.t.s. mm | $\alpha_{p,}$ Coeficiente práctico de absorción de sonido | | | | | | α_w | Clase de absorción de sonido |
|----------|-----------|---|--------|--------|---------|---------|---------|------------|------------------------------|
| | | 125 Hz | 250 Hz | 500 Hz | 1000 Hz | 2000 Hz | 4000 Hz | | |
| 15 | 60 | 0.10 | 0.40 | 0.85 | 1.00 | 0.95 | 0.90 | 0.70 | C |
| 15 | 200 | 0.40 | 0.95 | 1.00 | 0.90 | 1.00 | 1.00 | 1.00 | A |

| Gr mm | g.t.s. mm | NRC | SAA |
|----------|-----------|------|------|
| 15 | 60 | 0.80 | 0.80 |
| 15 | 200 | 0.95 | 0.95 |
| 15 | 400 | 0.85 | 0.87 |

Calidad del aire interior



Certificado / Sello

Eurofins Indoor Air Comfort®

IAC Gold

Francesa VOC

A+



Huella ambiental



kg CO₂ equiv/m²

Advantage E

1,91

Etapas de Ciclo de vida A1 a C4 del EPD en conformidad con ISO 14025 / EN 15804

Circularidad



Mínimo contenido reciclado post-consumo

47%

Reciclabilidad



Seguridad contra incendios

| País | Fire standard | Clase |
|--------|---------------|----------|
| Europa | EN 13501-1 | A2-s1,d0 |

Núcleo de lana clasificado como incombustible de acuerdo con EN ISO 1182. Consulte las exigencias seguridad contra incendios.



Resistencia a la humedad

Clase C, humedad relativa 95% y 30°C, de acuerdo con EN 13964:2014



Apariencia Visual

Blanco 500. Código de color NCS más aproximada S 0500-N, reflectancia de la luz 83%. (Se deben instalar los paneles de acuerdo con las flechas en la parte posterior de cada panel con el fin de obtener una apariencia visual óptima).



Limpieza

Limpieza de polvo y aspirador semanalmente.



Accesibilidad

Los paneles son fácilmente desmontables. Profundidad mínima de desmontaje, según diagrama de instalación.



Instalación

Instalado según los diagramas de montaje, guías de montaje y esquemas. (Se deben instalar los paneles de acuerdo con las flechas en la parte posterior de cada panel).



Peso del sistema

| | kg/m ² |
|-----------------------------------|-------------------|
| Advantage E | 1,3 |
| Advantage E + Connect grid system | 2,3 |

La información acerca del peso es indicativa y sujeta a variaciones.



Propiedades mecánicas

Para conseguir información relacionada con la carga en vivo y exigencias de la capacidad de carga del soporte, consulte los diagramas de instalación. Condiciones: Consulte las exigencias Funcionales, propiedades Mecánicas.

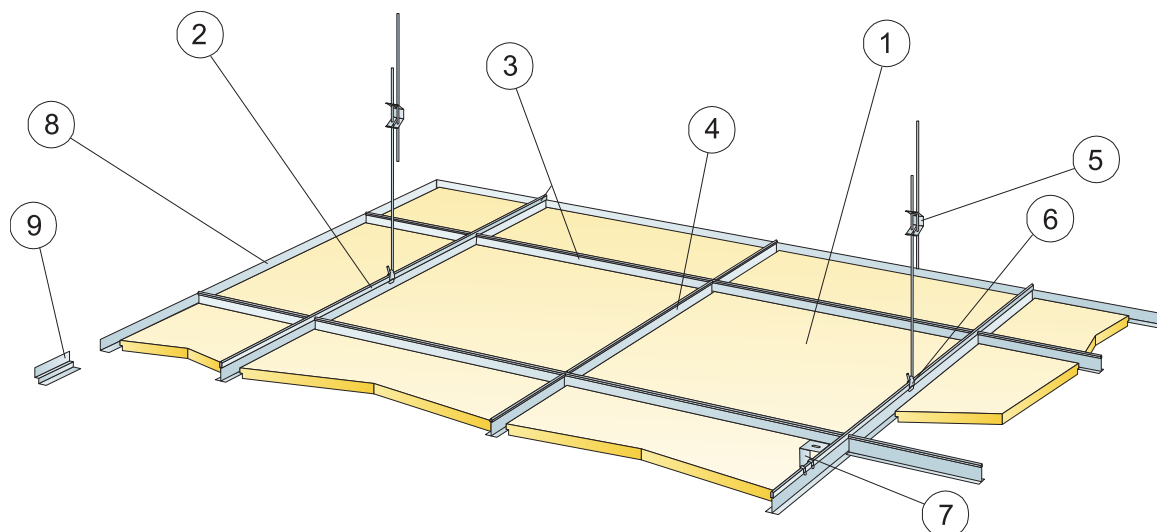


CE

Los sistemas de techo Ecophon disponen de marcado CE, de acuerdo con la legislación de armonización europea EN 13964:2014. Los productos de construcción con marcado CE están cubiertos por la declaración de Prestaciones (DdP) que permite a los clientes y usuarios comparar fácilmente el rendimiento de los productos disponibles en el mercado europeo.

Totalmente
reciclable

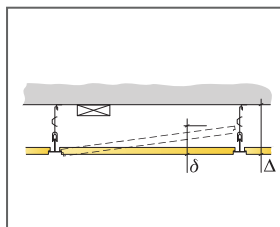
DIAGRAMA DE INSTALACIÓN (M122) PARA ECOPHON ADVANTAGE E



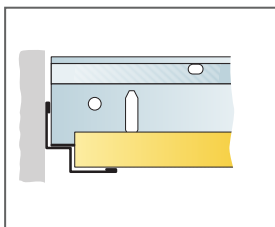
© Ecophon Group

REPERCUSION M2 (EXCLUYENDO DESPERDICIOS)

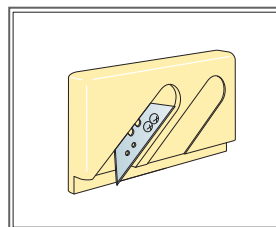
| | Formato, mm | | |
|---|---------------------|---------------------|---------------------|
| | 600x600 | 609,6x609,6 | 1200x600 |
| 1 Advantage E | 2,8/m ² | 2,69/m ² | 1,4/m ² |
| 2 Connect Perfil primario T24 o T15, instalado a ejes cada 1200 mm [distancia máx. a pared de 600 mm. Puede ser ampliable a 1200mm, si0,9m/m ² no existen cargas adicionales entre el perfil principal y el paramento] | 0,9m/m ² | 0,9m/m ² | 0,9m/m ² |
| 3 Connect Perfil secundario T24 o T15, L=1200 mm, instalado a ejes cada 600mm | 1,7m/m ² | - | 1,7m/m ² |
| 4 Connect Perfil secundario T24 o T15, L=600 mm | 0,9m/m ² | 0,9m/m ² | - |
| 5 Connect Doble Varilla de Cuelgue regulable, instalada a ejes cada 1200 mm [distancia máx. a pared 600 mm] | 0,7/m ² | 0,7/m ² | 0,7/m ² |
| 6 Connect Clip de cuelgue (no utilizar en instalaciones de piscinas climatizadas) | 0,7/m ² | - | 0,7/m ² |
| 7 Para instalación directa: Connect Escuadra de fijación directa, instalada a ejes cada 1200mm | 0,7/m ² | - | 0,7/m ² |
| 8 Connect Perfil perimetral angular, fijado cada 300mm | como se requiera | - | - |
| 9 Connect Doble Angular "W" Shadow-line, fijado a ejes cada 300mm | como se requiera | - | como se requiera |
| Δ Profundidad mínima total del sistema, con varilla de cuelgue: 110 mm; con escuadra de fijación directa: 60 mm | - | - | - |
| δ Profundidad mínima para desmontaje: T15: 110 mm, T24: 90 mm | - | - | - |
| Para la integración de luminarias en paneles utilice Connect Bridging | - | - | - |



Ver cantidad especificada



Corte recto de placa perimetral con Connect Doble Angular "W" Shadow-line

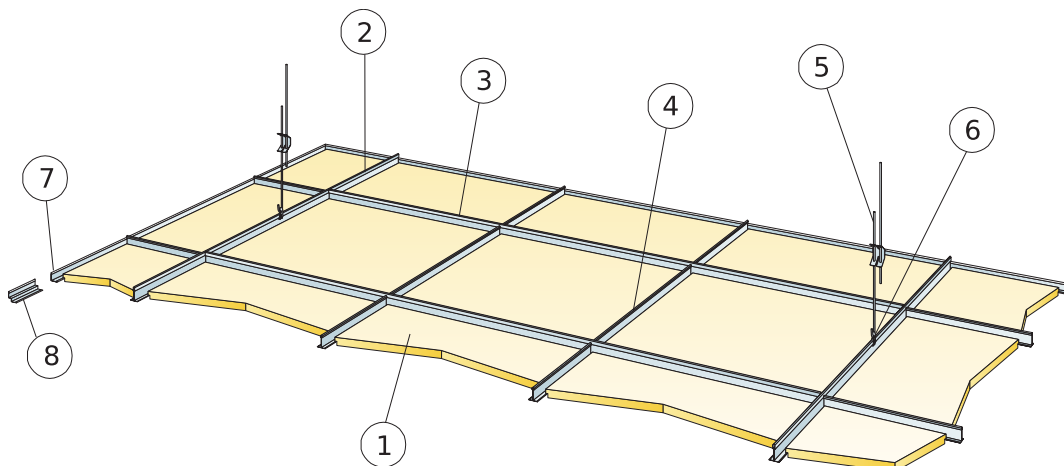


Herramienta de corte E

| Formato, mm | Máxima carga dinámica (N) | Mínima capacidad de carga (N) |
|----------------|---------------------------|-------------------------------|
| 600x600x15 | 50 | 160 |
| 609,6x609,6x15 | 50 | 160 |
| 1200x600x15 | 50 | 160 |

Capacidad de carga

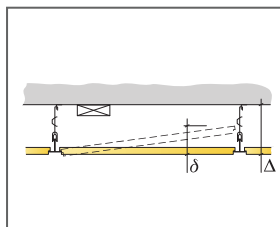
DIAGRAMA DE INSTALACIÓN (M272) PARA ECOPHON ADVANTAGE E, CONNECT T24 MAIN RUNNER INSTALADO CADA 1800 MM



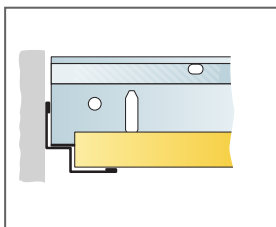
© Ecophon Group

REPERCUSION M2 (EXCLUYENDO DESPERDICIOS)

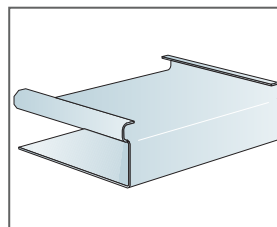
| | Formato, mm | |
|--|---------------------|----------|
| | 600x600 | 1200x600 |
| 1 Advantage E | 2,8/m ² | - |
| 2 Connect Perfil primario T24, instalado a ejes cada 1800 mm (distancia máx. a pared de 600 mm. Puede ser ampliable a 1200mm, si no existen cargas adicionales entre el perfil principal y el paramento) | 0,56/m ² | - |
| 3 Connect Perfil secundario T24, L=1800 mm | 1,7m/m ² | - |
| 4 Connect Perfil secundario T24, L=600 mm | 1,1m/m ² | - |
| 5 Connect Doble varilla de cuelgue regulable con pinza, instalada cada 1200 mm a ejes (distancia máx. a pared de 600 mm) | 0,46/m ² | - |
| 6 Connect Clip de cuelgue | 0,46/m ² | - |
| 7 Connect Perfil angular, fijado a ejes cada 300mm | como se requiera | |
| 8 Alt. Connect Doble Angular "W" Shadow-line, fijado cada 300mm | como se requiera | |
| Δ Profundidad mínima total del sistema con varilla regulable de cuelgue: 100 mm; con escuadra de fijación directa: 50 mm | - | - |
| δ Profundidad mínima para desmontaje: 120 mm | - | - |
| Para la integración de luminarias en paneles utilice Connect Bridging | - | - |



Ver cantidad especificada



Corte recto de placa perimetral con Connect Doble Angular "W" Shadow-line



Connect Pieza de apoyo E-plug

| Formato, mm | Máxima carga dinámica [N] | Minima capacidad de carga [N] |
|-------------|---------------------------|-------------------------------|
| 600x600x15 | 20 | 160 |
| 1200x600x15 | - | - |

Capacidad de carga