

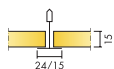
Ecophon Opta A

Az Ecophon Opta™ A látható rácsrendszerrel rendelkezik, amelynek minden egyes lapja külön-külön leszerelhető, így könnyen hozzáférhető a felette lévő födém. Olyan terekbe javasolt, ahol olyan könnyen telepíthető álmennyezetre van szükség, amely megfelel az alapvető funkcionális követelményeknek.

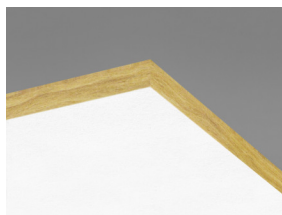


Andreas-Vesalius-Gymnasium, Wesel, Germany

ASSORTMENT



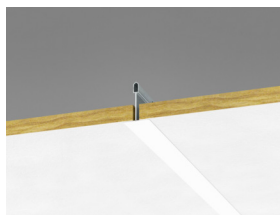
Size, mm	600x600	625x625	1200x600	1250x625
T15	•	•	•	•
T24	•	•	•	•
Thickness (THK)	15	15	15	15
Inst. diagr.	M360	M285 DIN	M360	M285 DIN



Opta A tile



Opta A system with Connect T24



Section of Opta A system with Connect T24

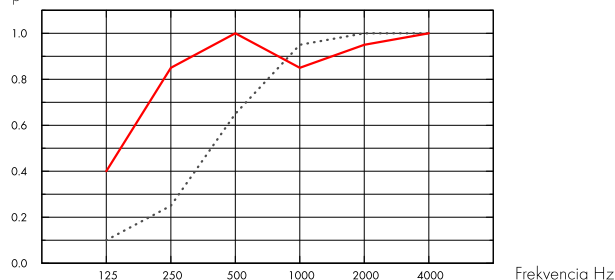
Akusztika



Hangelnyelés:

Testt eredménye a EN ISO 354 szabvány szerint. Besorolás a EN ISO 11654 szabvány szerint

α_p Tapasztalati hangelnyelési együttható



.... Opta A 15 mm, 50 mm o.d.s.
 — Opta A 15 mm, 200 mm o.d.s.
 o.d.s = a rendszer teljes magassága

THK mm	o.d.s. mm	α_p Tapasztalati hangelnyelési együttható						α_w	Sound absorption class
		125 Hz	250 Hz	500 Hz	1000 Hz	2000 Hz	4000 Hz		
15	50	0.10	0.25	0.65	0.95	1.00	1.00	0.55	D
15	200	0.40	0.85	1.00	0.85	0.95	1.00	0.95	A

THK mm	o.d.s. mm	NRC	SAA
15	50	0.75	0.74
15	400	0.85	0.87

THK mm	AC(1.5)
15	Articulation Class, ASTM E1111, ASTM E1110 190

Beltéri levegőminőség



Eurofins	IAC Gold
Francia VOC	A+



Újrahasznosíthatóság



Minimum fogyasztás utáni újrahasznosított tartalom	53%
Újrahasznosíthatóság	Teljes egészében újrahasznosítható



Ökológiai lábnyom

Opta A	1,48 (Opta család EPD az ISO 14025 / EN 15804 szabványnak megfelelően)	Életciklus stádium A1-C4 az EPD szerint az ISO14025/EN15804 szabvány alapján
--------	--	--



Tűzbiztonság

	Fire standard	Class	A2-s1,d0
Európa	EN 13501-1	A2-s1, d0	



Nedvességállóság

C osztály, 95%-os relatív páratartalom és 30 °C, az EN 13964:2014 szabvány szerint



Külső megjelenés

fehér szín, legközelebbi NCS színkód S-1000N, fényvisszaverés 80%. A felület festett, kasirozott üveggypapot, ezért közvetett fény hatására foltoszerű megjelenés is lehetséges. Gyártás során kisebb színeltérés előfordulhat.



Tisztíthatóság

Portalanítás és porszívózás hetente.



Hozzáférhetőség

A burkolólapok könnyen leszerelhetők. Minimális beépítési mélység a szerelési ábrák szerint.



Telepítés

Rögzítés a szerelési ábrák, útmutatók és a segédrajzok szerint. (A burkolólapokat a hátoldalukon lévő nyilak szerint kell felszerelni.)



A rendszer súlya

	kg/m ²	A súlyadatok tájékoztató jellegűek, és változhatnak.
Opta A	1,1	
Opta A + Connect grid system	2,1	



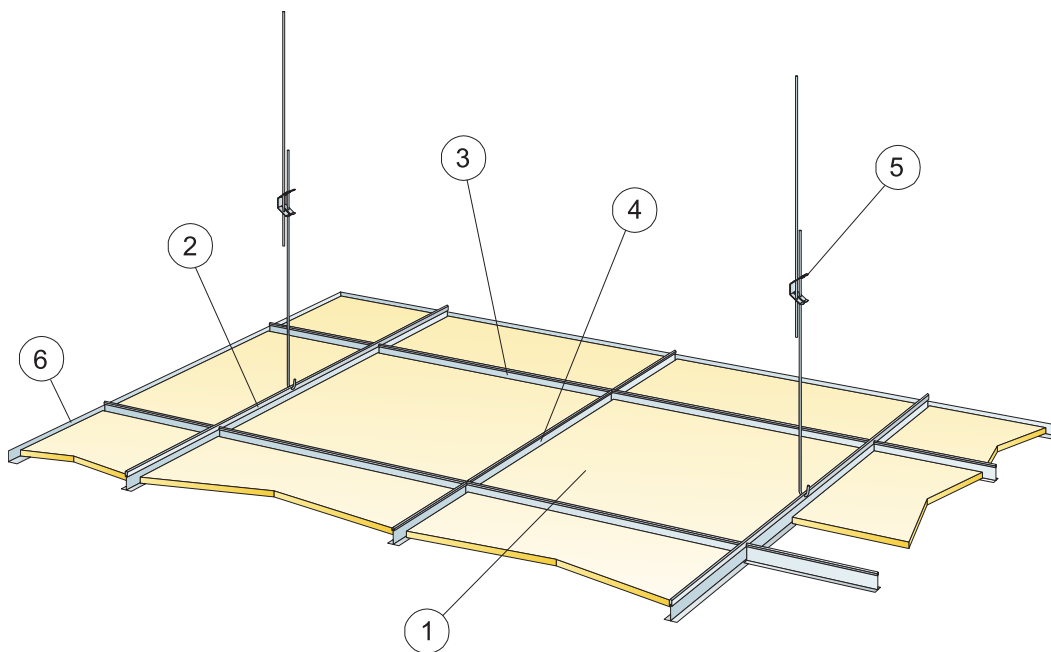
Mechanikai jellemzők

A max. élő terhelésről és a min. teherbírásról, valamint a funkcionális követelményekről és a mechanikai tulajdonságokról szóló táblázatot lásd a www.ecophon.com oldalon.



CE

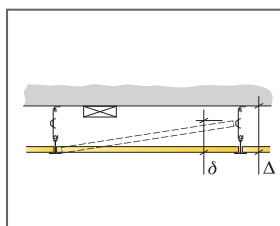
Az Ecophon mennyezeti rendszerek CE-jelöléssel rendelkeznek az EN 13964:2014 harmonizált európai szabvány szerint. A CE-jelöléssel ellátott építési termékekre teljesítménynyilatkozat (Declaration of Performance - DOP) vonatkozik, amely lehetővé teszi az ügyfelek és a felhasználók számára, hogy könnyen összehasonlítsák az európai piacon kapható termékek teljesítményét.



© Ecophon Group

QUANTITY SPECIFICATION (EXCL. WASTAGE)

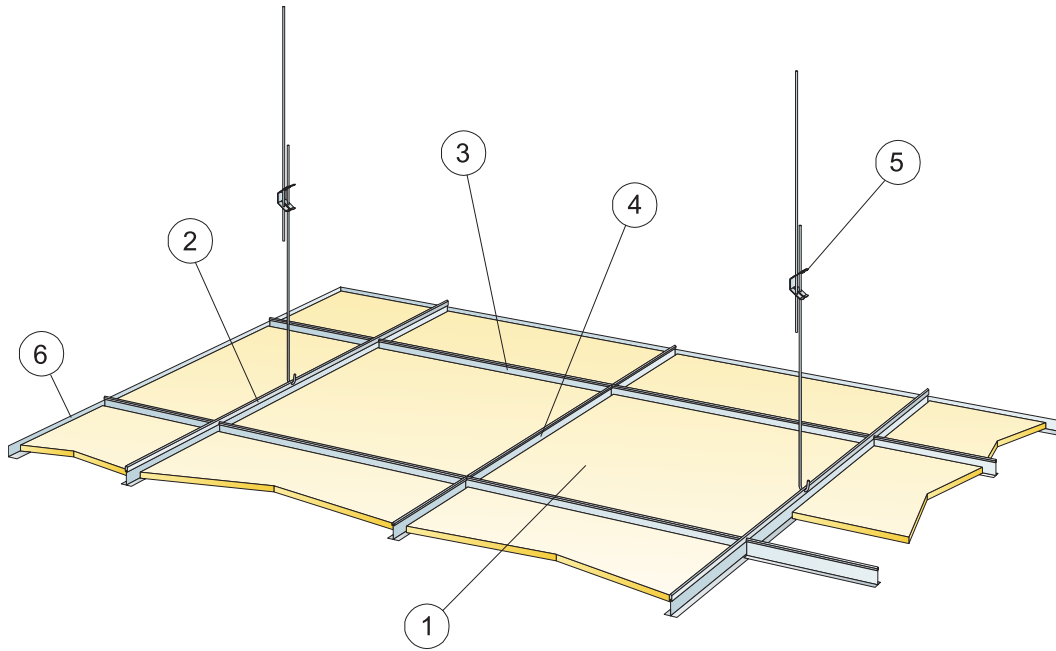
	Size, mm	
	600x600	1200x600
1 Opta A	2,8/m ²	1,4/m ²
2 Connect T24 vagy T15 fő tartóelem, középpontja 1200 mm-es távolságban rögzítve (max. távolság a faltól 600 mm, 1200 mm-ig meghosszabbítható, ha nincs élő terhelés a fő tartóelem és a fal között)	0,9m/m ²	0,9m/m ²
3 Connect T24 Cross T-idom T15, L=1200 mm, középpontja 600 mm-es távolságban rögzítve	1,7m/m ²	1,7m/m ²
4 Connect T24 vagy T15 Cross T-idom, L=600 mm	0,9m/m ²	-
5 Connect állítható akasztó, középpontja 1200 mm-es távolságban rögzítve (max. távolság a faltól 600 mm)	0,7/m ²	0,7/m ²
6 Connect sarokszegély, középpontja 300 mm-es távolságban rögzítve	kérés szerint	
Δ A rendszer minimális teljes mélysége: 100 mm	-	-
δ Min. szerelési mélység: 120 mm	-	-



Size, mm	Max live load [N]	Min load bearing capacity [N]
600x600x15	30	160
1200x600x15	30	160

Live load/load bearing capacity

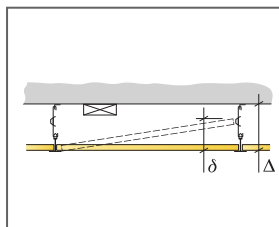
INSTALLATION DIAGRAM (M285 DIN) FOR ECOPHON OPTA A



© Ecophon Group

QUANTITY SPECIFICATION (EXCL. WASTAGE)

	Size, mm	
	625x625	1250x625
1 Opta A	2,6/m ²	1,3/m ²
2 Connect T24 vagy T15 fő tartóelem, középpontja 1250 mm-es távolságban rögzítve	0,8m/m ²	0,8m/m ²
3 Connect T24 vagy Cross T-idom T15, L=1250 mm, középpontja 625 mm-es távolságban rögzítve	1,6m/m ²	1,6m/m ²
4 Connect T24 vagy T15 Cross T-idom, L=625 mm	0,8m/m ²	-
5 Connect állítható akasztó, középpontja 1250 mm-es távolságban rögzítve (max. távolság a faltól 600 mm)	0,7/m ²	0,7/m ²
6 Connect sarokszegély, középpontja 300 mm-es távolságban rögzítve	kérés szerint	
Δ A rendszer minimális teljes mélysége: 100 mm	-	-
δ Min. szerelési mélység: 120 mm	-	-



Size, mm	Max live load [N]	Min load bearing capacity [N]
625x625x15	5	160
1250x625x15	5	160

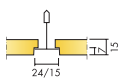
Live load/load bearing capacity

Ecophon Opta E

Az Ecophon Opta™ E süllyesztett, látható rácsú, csempeszerű élkialakítással rendelkezik, amely árnyékhatású mennyezetet hoz létre, kiemelve az egyes lapokat és részben elrejtve a rácsrendszert. Azokba terekbe javasolt, ahol olyan könnyen telepíthető álmennyezetre van szükség, amely megfelel az alapvető funkcionális követelményeknek.



ASSORTMENT



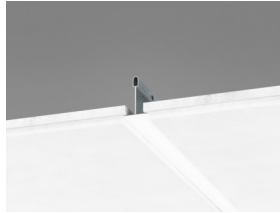
Size, mm

Thickness (THK)

Inst. diagr.



Opta E tile



Section of Opta E system with Connect T24



Opta E system with Connect T24

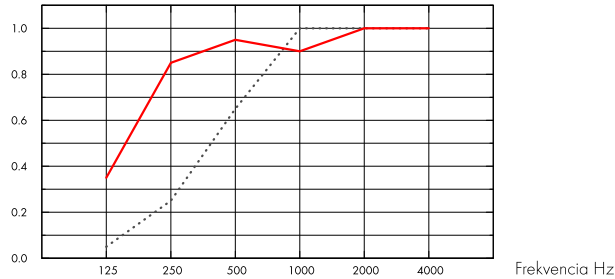
Akusztika



Hangnyelzés:

Teszt eredménye a EN ISO 354 szabvány szerint. Besorolás a EN ISO 11654 szabvány szerint

α_p , Tapasztalati hangnyelési együttható



.... Opta E 15 mm, 60 mm o.d.s.

— Opta E 15 mm, 200 mm o.d.s.

o.d.s = a rendszer teljes magassága

THK mm	o.d.s. mm	α_p , Tapasztalati hangnyelési együttható						α_w	Sound absorption class
		125 Hz	250 Hz	500 Hz	1000 Hz	2000 Hz	4000 Hz		
15	60	0.05	0.25	0.65	1.00	1.00	1.00	0.55	D
15	200	0.35	0.85	0.95	0.90	1.00	1.00	0.95	A

THK mm	o.d.s. mm	NRC	SAA
15	60	0.75	0.74
15	200	0.95	0.92

Ökológiai lábnyom



Opta E 2,03 (Opta család EPD az ISO 14025 / EN 15804 szabványnak megfelelően)

Életciklus stádium A1-C4 az EPD szerint az ISO14025/EN15804 szabvány alapján

Újrahasznosíthatóság



Minimum fogyasztás utáni újrahasznosított tartalom 51%

Újrahasznosíthatóság Teljes egészében újrahasznosítható

Tűzbiztonság



Európa EN 13501-1 A2-s1, d0

A burkolólapok üvegyapot magja az EN ISO 1182 szerint bevizsgálva és nem éghetőnek minősül. Europa EN 13501-1, A2-s1, d0



Nedvességállóság

C osztály, 95%-os relatív páratartalom és 30 °C, az EN 13964:2014 szabvány szerint



Külső megjelenés

fehér szín, legközelebbi NCS színkód S-1000N, fényvisszaverés 80%. A felület festett, kasírozott üvegyapot, ezért közvetett fény hatására foltszerű megjelenés is lehetséges. Gyártás során kisebb színeltérés előfordulhat.



Tisztíthatóság

Portalanítás és porszívózás hetente.



Hozáférhetőség

A burkolólapok könnyen leszerelhetők. Minimális beépítési mélység a szerelési ábrák szerint.



Telepítés

Rögzítés a szerelési ábrák, útmutatók és a segédrajzok szerint. (A burkolólapokat a hátoldalukon lévő nyilak szerint kell felszerelni.)



A rendszer súlya

	kg/m ²	A súlyadatok tájékoztató jellegűek, és változhatnak.
Opta E	1,2	
Opta E + Connect grid system	2,2	



Mechanikai jellemzők

A max. élő terhelésről és a min. teherbírásról, valamint a funkcionális követelményekről és a mechanikai tulajdonságokról szóló táblázatot lásd a www.ecophon.com oldalon.



CE

Az Ecophon mennyezeti rendszerek CE-jelöléssel rendelkeznek az EN 13964:2014 harmonizált európai szabvány szerint. A CE-jelöléssel ellátott építési termékekre teljesítménynyilatkozat (Declaration of Performance - DOP) vonatkozik, amely lehetővé teszi az ügyfelek és a felhasználók számára, hogy könnyen összehasonlítsák az európai piacon kapható termékek teljesítményét.