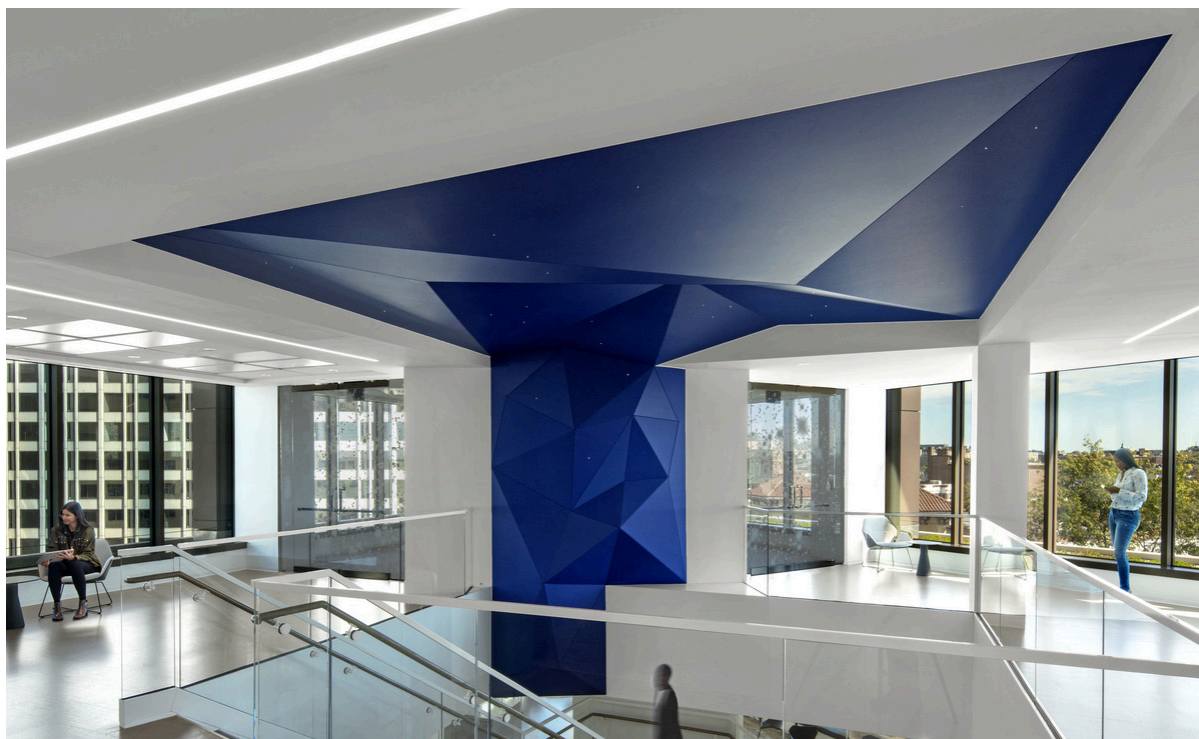
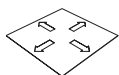


# Ecophon Clipso™ So Acoustic

Ecophon Clipso™ So Acoustic 495 D/AC je mikroperforovaná tkanina s jednotným povrchem. Spojuje tkanou texturu s akustickou pohltivostí, pro snížení nežádoucího hluku. Napínaná tkanina je ideální pro všechny typy veřejných i soukromých projektů.



## SYSTÉMOVÁ ŘADA



Rozměry, mm	x2000	x2500	x3000	x3200	x4000	x5100
Ceiling	•	•	•	•	•	•
Wall	•	•	•	•	•	•
Tloušťka (tl.)	0,4	0,4	0,4	0,4	0,4	0,4
Instalační diagram	M565, M566, M571	M565, M566, M571	M565, M566, M571	M565, M566, M571	M565, M566, M571	M565, M566, M571



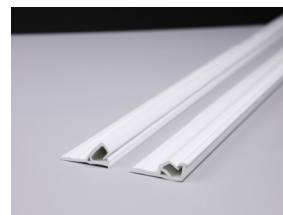
Clipso SO Acoustic system.



Clipso ceiling installation with PCW profile.



Clipso nástěnná montáž s PCC profilem.



Clipso PCC a PCW profily .

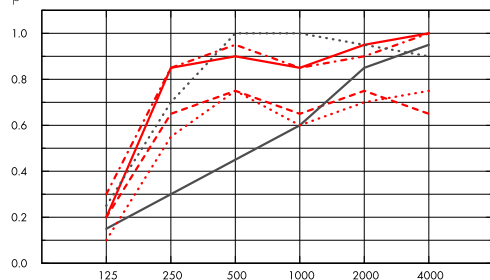
## Akustika



### Zvuková pohltivost:

Výsledky zkoušek v souladu s EN ISO 354. Klasifikace podle EN ISO 11654, jednotlivé hodnoty pro NRC a SAA v souladu s ASTM C 423.

$\alpha_p$ , Praktický koeficient zvukové pohltivosti

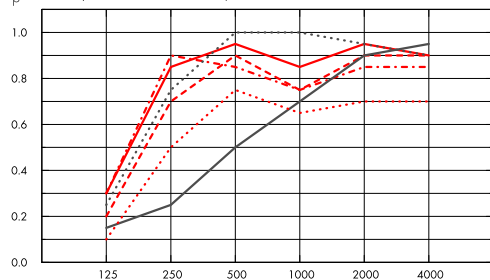


Frekvence, Hz

- So Acoustic 495AC GW40, 200 mm o.d.s.
- - - So Acoustic 495AC GW20, 200 mm o.d.s.
- · - So Acoustic 495AC LA50, 200 mm o.d.s.
- · · So Acoustic 495AC LA50, 55mm o.d.s.
- So Acoustic 495AC LA10, 10mm o.d.s.
- · · So Acoustic 495AC no absorber, 200mm o.d.s.

o.d.s = celková hloubka systému

$\alpha_p$ , Praktický koeficient zvukové pohltivosti



Frekvence, Hz

- So Acoustic 495D GW40, 200 mm o.d.s.
- - - So Acoustic 495D GW20, 200 mm o.d.s.
- · - So Acoustic 495D LA50, 200mm o.d.s.
- · · So Acoustic 495D LA50, 55mm o.d.s.
- So Acoustic 495D LA10, 10mm o.d.s.
- · · So Acoustic 495D no absorber, 200mm o.d.s.

o.d.s = celková hloubka systému

	tl. mm	o.d.s. mm	$\alpha_p$ , Praktický koeficient zvukové pohltivosti						$\alpha_w$	absorpční třída
			125 Hz	250 Hz	500 Hz	1000 Hz	2000 Hz	4000 Hz		
495AC GW40	40	200	0.20	0.85	0.90	0.85	0.95	1.00	0.90	A
495AC GW20	20	200	0.20	0.65	0.75	0.65	0.75	0.65	0.75	C
495AC LA50	50	200	0.30	0.85	0.95	0.85	0.90	1.00	0.90	A
495AC LA50	50	55	0.25	0.70	1.00	1.00	0.95	0.90	0.95	A
495AC LA10	10	10	0.15	0.30	0.45	0.60	0.85	0.95	0.50	D
495AC	0	200	0.10	0.55	0.75	0.60	0.70	0.75	0.70	C
495D GW40	40	200	0.30	0.85	0.95	0.85	0.95	0.90	0.95	A
495D GW20	20	200	0.20	0.70	0.90	0.75	0.90	0.90	0.85	B
495D LA50	50	200	0.30	0.90	0.85	0.75	0.85	0.85	0.85	B
495D LA50	50	55	0.25	0.75	1.00	1.00	0.95	0.90	1.00	A
495D LA10	10	10	0.15	0.25	0.50	0.70	0.90	0.95	0.50	D
495D	0	200	0.10	0.50	0.75	0.65	0.70	0.70	0.70	C

tl. mm	o.d.s. mm	NRC	SAA
-----------	-----------	-----	-----

495AC GW40	40	200	0.90	0.90
495AC LA50	50	200	0.90	0.89
495AC	0	200	0.65	0.65
495D LA50	50	200	0.85	0.83
495D	0	200	0.65	0.65



## Kvalita vnitřního prostředí

Certifikáty / Označení	Clipso Technical Fabric	Clipso LA absorber	Ecophon akustická deska pro Clipso
Eurofins Indoor Air Comfort®	IAC Gold	-	IAC Gold
French VOC	A+	A+	A+



## Enviromentální stopa

	kg CO <sub>2</sub> equiv/m <sup>2</sup>
495D	2,17
495D + LA10	4,32
495D + LA50	8,40
495AC	2,07
495AC + LA10	4,22
495AC + LA50	8,29
Clipso board 20 mm	2,32
Clipso board 40 mm	3,75

Fáze A1 až C4 životního cyklu dle EPD, ve shodě s ISO 14025 / EN 15804



## Požární bezpečnost

Země	Standard	Třída
Evropa	EN 13501-1	B-s1,d0
Mezinárodní námořní organizace (IMO)	Nařízení MSC.307(88) a MSC.61(67)	Moduly B a D (495D)



## Odolnost vůči vlhkosti

Property	Standard	Performance
Rozměrová stálost pod vlivem vlhkosti	EN 14716 (příloha C)	0% (MD), 0% (CMD) (495D)
Rozměrová stálost pod vlivem tepla	EN 12280-1 (30 min, 60°C)	0% (MD), 0% (CMD) (495D, 495AC)
Rychlost prostupu vodní páry	ISO 2528 (38°C, 90% RH)	1901 g/m <sup>2</sup> (495D) 2104 g/m <sup>2</sup> (495AC)



## Vzhled

Matný, hladký a jednotný. 495D White, nejbližší barevný vzorek RAL 9016.



## Čistitelnost

Používejte Sadu pro čištění Clipso. Alternativně lze použít jiné pH- neutrální čisticí prostředky po nanesení na jemný hadřík. Nejdříve zkontrolujte vhodnost čisticího prostředku na zbytkovém kousku tkaniny, nebo na nepohledové části tkaniny.



## Odolnost vůči bakteriím a plísním

Standard/Method	
ISO 846 A	0
ISO 846 C	0



## Přístupnost

Systém umožňuje použití revizních dvířek.



## Montáž

Montáž s Clipso profily dle montážních postupů.



## Hmotnost systému

495D: Plošná hmotnost 245 g/m<sup>2</sup> ± 10% (ISO 2286-2). 495AC: Plošná hmotnost 245 g/m<sup>2</sup> ± 10% (ISO 2286-2).



## Mechanické vlastnosti

Property	Standard/Method	Performance
Pevnost v tahu	ISO 1421	30 daN/5 cm ( machine directionMD), 54 daN/5 cm (crossmachine direction CMD) (495D) 29 daN/5 cm (MD), 107 daN/5 cm (CMD) (495AC)
Pevnost při trhání	EN 1875-3	8.9 daN (MD), 15.9 daN (CMD) (495D) 10.8 daN (MD), 17.7 daN (CMD) (495AC)

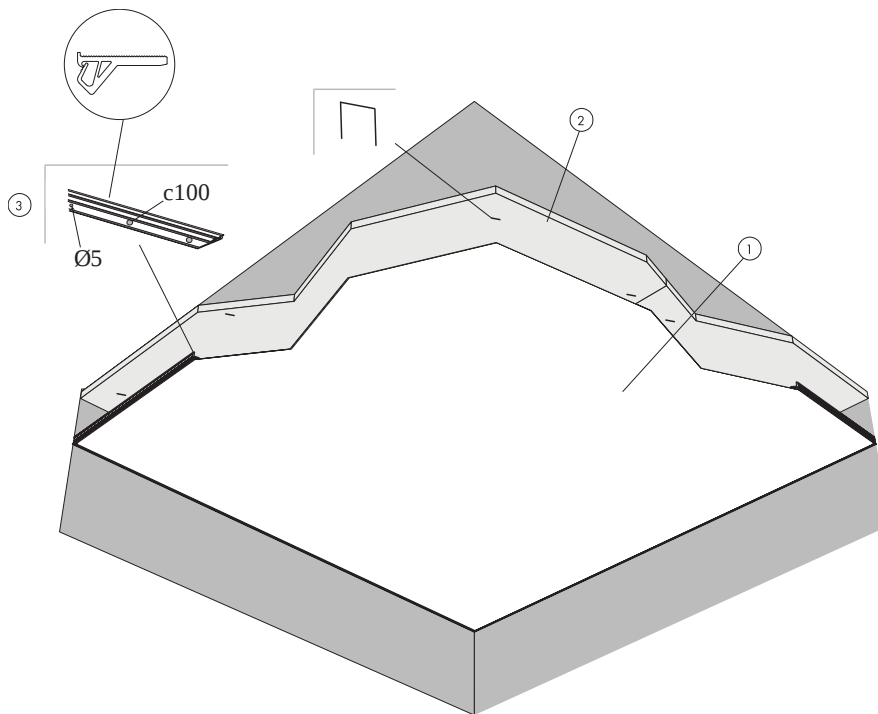
Dodatečná zatížení (svítidla, vzduchotechnika, atd.) má být zavěšena přímo ze stropní konstrukce.



## CE

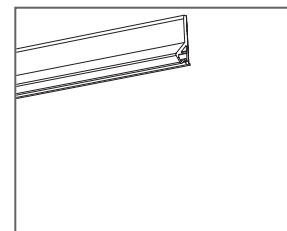
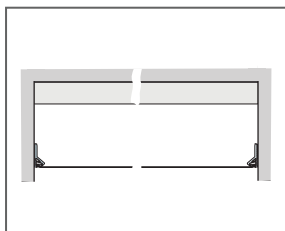
Clipso technické tkaniny mají označení CE dle Evropského harmonizovaného standardu EN14716:2005. Stavební výrobky označené CE mají prohlášení o vlastnostech (DoP), což zákazníkům umožňuje jednoduše porovnat vlastnosti výrobků dostupných na Evropském trhu.

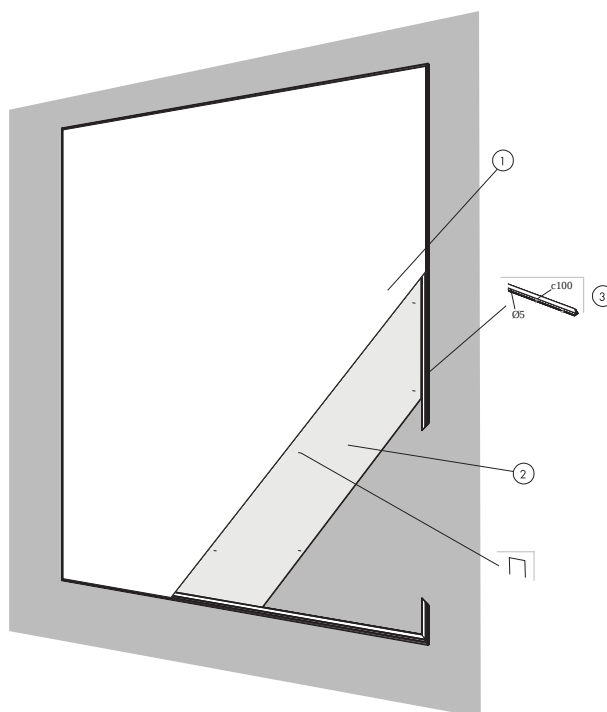
## MONTÁŽNÍ DIAGRAM (M565) PRO CLIPSO SO ACOUSTIC S AKUSTICKÝMI ABSORBÉRY, STROPNÍ INSTALACE S PCW PROFILY



### SPECIFIKACE MNOŽSTVÍ (VČETNĚ PROŘEZU)

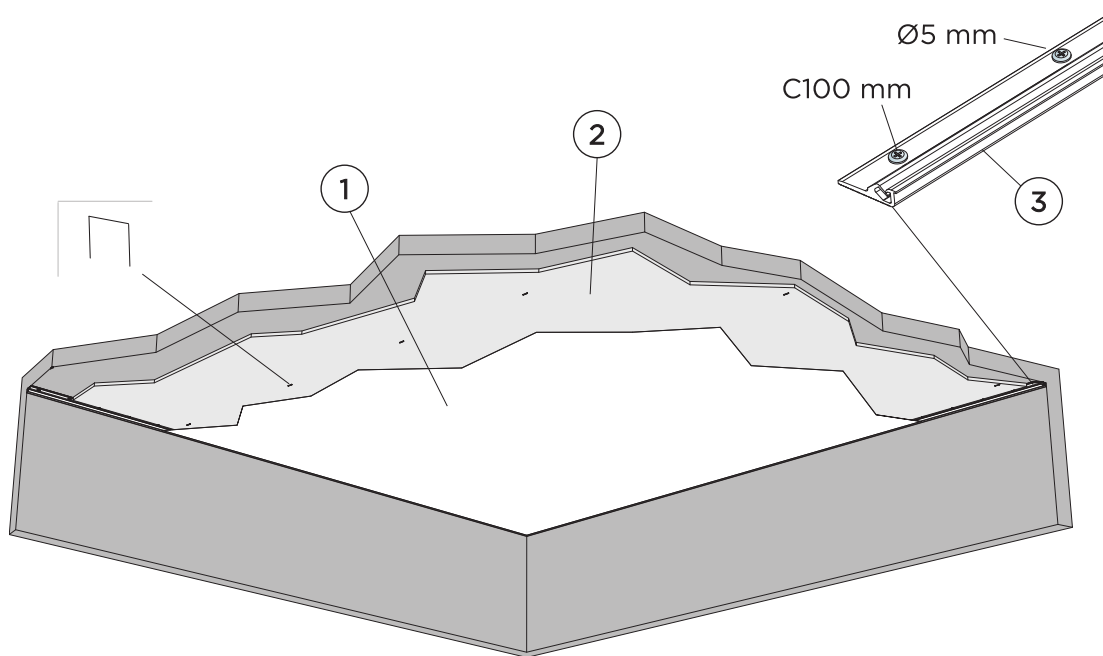
	Rozměry, mm					
	x2000	x2500	x3000	x3200	x4000	x5100
1 Clipso 495D, 495AC technické tkaniny	dle požadavků					
2 Alt 1 - Akustické absorbéry pro technické tkaniny Clipso (skelné vlákno)	dle požadavků	-	dle požadavků	-	dle požadavků	dle požadavků
Alt 2 - Akustické absorbéry pro technické tkaniny Clipso (polyesterové vlákno)	dle požadavků	-	dle požadavků	-	dle požadavků	dle požadavků
3 Clipso PCW profily	dle požadavků	dle požadavků	dle požadavků	-	dle požadavků	dle požadavků
Příslušenství pro montáž a údržbu technických tkanin Clipso	-	-	-	-	-	-





## SPECIFIKACE MNOŽSTVÍ (VČETNĚ PROŘEZU)

	Rozměry, mm					
	x2000	x2500	x3000	x3200	x4000	x5100
1 Clipso 495D, 495AC technické tkaniny	dle požadavků					
2 Nástěnné absorbéry pro technické tkaniny Clipso	dle požadavků	dle požadavků	dle požadavků	-	dle požadavků	dle požadavků
3 Clipso PCC profily	dle požadavků	dle požadavků	dle požadavků	-	dle požadavků	dle požadavků
Příslušenství pro montáž a údržbu technických tkanin Clipso	-	-	-	-	-	-



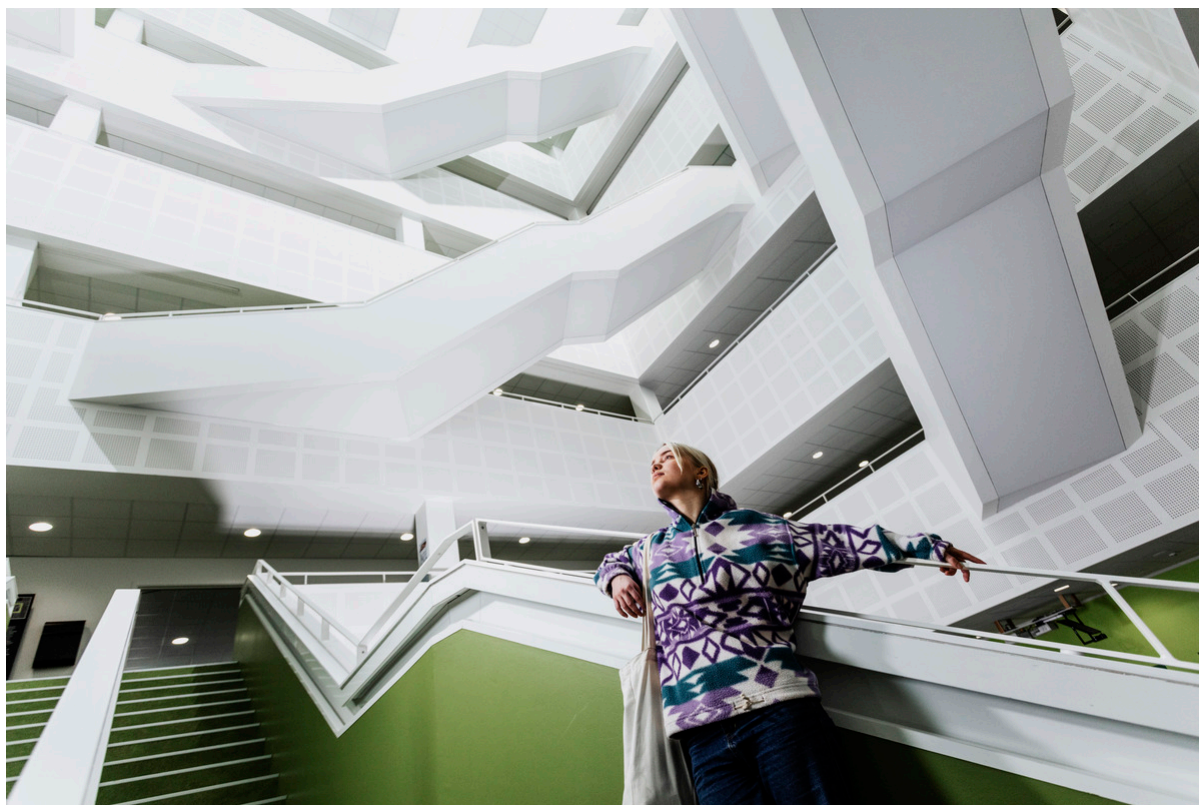
© Saint-Gobain Ecophon AB

### SPECIFIKACE MNOŽSTVÍ (VČETNĚ PROŘEZU)

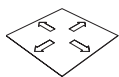
	Rozměry, mm					
	x2000	x2500	x3000	x3200	x4000	x5100
1 Clipso 495D, 495AC technické tkaniny	dle požadavků					
2 Akustické absorbéry pro technické tkaniny Clipso (polyesterové vlákno)	dle požadavků	-	dle požadavků	-	dle požadavků	dle požadavků
3 Clipso PCC profily	dle požadavků	dle požadavků	dle požadavků	-	dle požadavků	dle požadavků
Prslušenství pro montáž a údržbu technických tkanin Clipso	-	-	-	-	-	-

# Ecophon Clipso™ So Classic

Ecophon Clipso™ So Classic 705 S je je mikroperforovaná tkanina s jednotným povrchem a nadčasovou neutrální elegancí. Ecophon Clipso™ So Classic 705 S má široké využití v rezidenčních i nerezidenčních projektech.

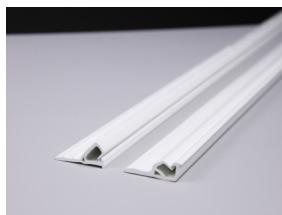


## SYSTÉMOVÁ ŘADA

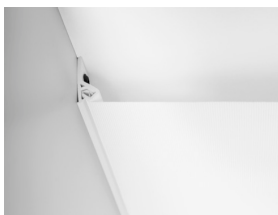


Rozměry, mm	x2000	x2500	x3200	x4000	x4500	x5100
Ceiling	•	•	•	•	•	•
Wall	•	•	•	•	•	•
Tloušťka (tl.)	0,3	0,3	0,3	0,3	0,3	0,3
Instalační diagram	M569, M570, M572	M569, M570, M572	M569, M570, M572	M569, M570, M572	M569, M570, M572	M569, M570, M572





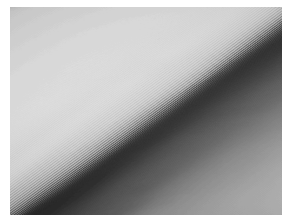
Clipso PCC a PCW profily .



Clipso stropní montáž s PCW profilem.



Clipso nástěnná montáž s PCC profilem.



Clipso technická tkanina.



## Kvalita vnitřního prostředí

Certifikáty / Označení	Clipso Technical Fabric	Clipso LA absorber
Eurofins Indoor Air Comfort®	IAC Gold	-
French VOC	A+	A+



## Enviromentální stopa

	kg CO <sub>2</sub> equiv/m <sup>2</sup>
705S	2,27
Clipso board 20 mm	2,32
Clipso board 40 mm	3,75

Fáze A1 až C4 životního cyklu dle EPD, ve shodě s ISO 14025 / EN 15804



## Požární bezpečnost

Země		
Europe	EN 13501-1	B-s1,d0
International Maritime Organisation	Resolutions MSC.307(88) and MSC.61(67)	Modules B and D



## Odolnost vůči vlhkosti

Property	Standard/Method	Performance
Rozměrová stálost pod vlivem vlhkosti	EN 14716 (příloha C)	0% (MD), 0% (CMD)
Rozměrová stálost pod vlivem tepla	EN 12280-1 (30 min, 60°C)	0% (MD), 0% (CMD)
Rychlost prostupu vodní páry	ISO 2528 (38°C, 90% RH)	1184 g/m <sup>2</sup>



## Vzhled

Matný, hladký a jednotný. Optical White, nejbližší barevný vzorek RAL 9016.



## Čistitelnost

Používejte Sadu pro čištění Clipso. Alternativně lze použít jiné pH- neutrální čisticí prostředky po nanesení na jemný hadřík. Nejdříve zkuste vhodnost čisticího prostředku na zbytkovém kousku tkaniny, nebo na nepohledové části tkaniny.



## Odolnost vůči bakteriím a plísním

Standard/Method	
ISO 846 A	0
ISO 846 C	0



## Přístupnost

Systém umožňuje použití revizních dvířek.



## Montáž

Montáž s Clipso profily dle montážních postupů.



## Hmotnost systému

Hmotnost tkaniny je přibližně 245 g/m<sup>2</sup> ± 10% (ISO 2286-2).



## Mechanické vlastnosti

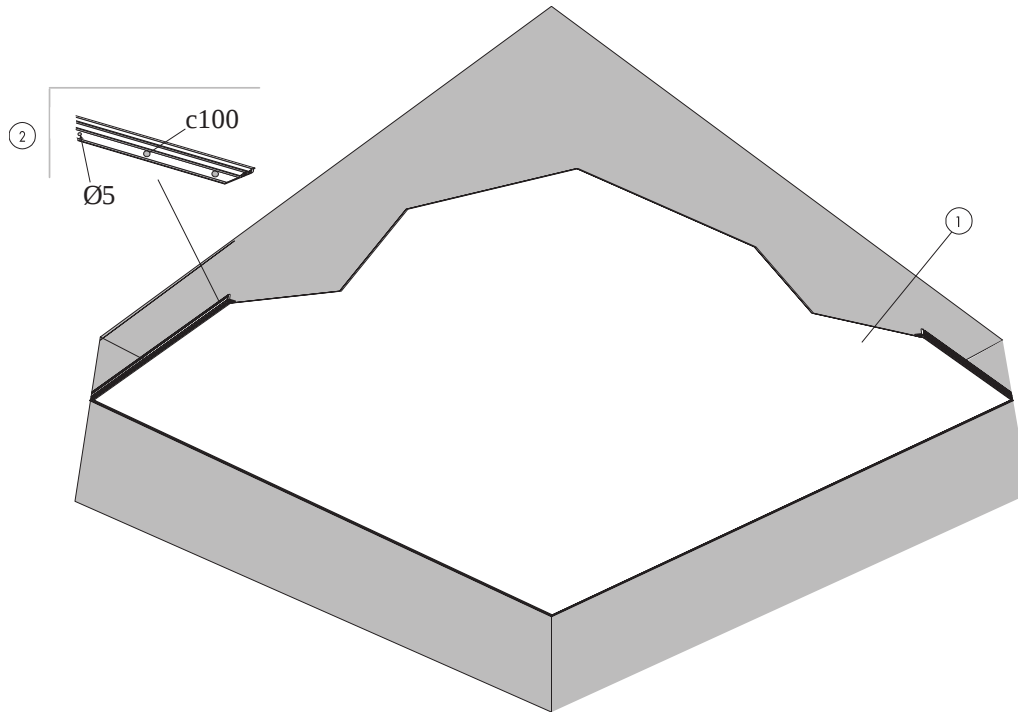
Property	Standard/Method	Performance
Pevnost v tahu	ISO 1421	28 daN/5 cm (machine direction MD), 62 daN/5 cm (crossmachine direction CMD)
Pevnost při trhání	EN 1875-3	3.7 daN (MD), 6.0 daN (CMD)

Dodatečná zatížení (svítidla, vzduchotechnika, atd.) má být zavěšena přímo ze stropní konstrukce.



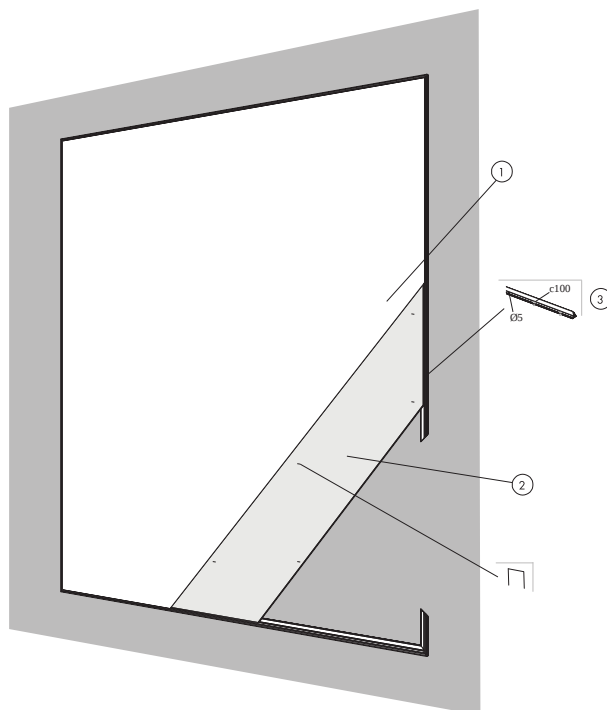
## CE

Clipso technické tkaniny mají označení CE dle Evropského harmonizovaného standardu EN14716:2005. Stavební výrobky označené CE mají prohlášení o vlastnostech (DoP), což zákazníkům umožňuje jednoduše porovnat vlastnosti výrobků dostupných na Evropském trhu.



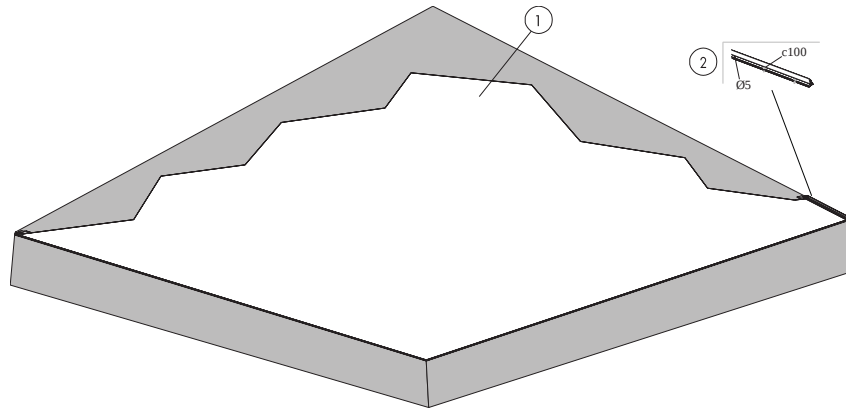
## SPECIFIKACE MNOŽSTVÍ (VČETNĚ PROŘEZU)

	Rozměry, mm					
	x2000	x2500	x3200	x4000	x4500	x5100
1 Clipso 705S technická tkanina	dle požadavků					
2 Clipso PCW profily	dle požadavků	dle požadavků	-	dle požadavků	dle požadavků	dle požadavků
Příslušenství pro montáž a údržbu technických tkanin Clipso	-	-	-	-	-	-



## SPECIFIKACE MNOŽSTVÍ (VČETNĚ PROŘEZU)

	Rozměry, mm					
	x2000	x2500	x3200	x4000	x4500	x5100
1 Clipso 705S technická tkanina	dle požadavků					
2 Nástěnné absorběry pro technické tkaniny Clipso	dle požadavků	dle požadavků	-	dle požadavků	dle požadavků	dle požadavků
3 Clipso PCC profily	dle požadavků	dle požadavků	-	dle požadavků	dle požadavků	dle požadavků
Příslušenství pro montáž a údržbu technických tkanin Clipso	-	-	-	-	-	-



## SPECIFIKACE MNOŽSTVÍ (VČETNĚ PROŘEZU)

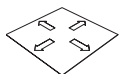
	Rozměry, mm					
	x2000	x2500	x3200	x4000	x4500	x5100
1 Clipso 705S technická tkanina	dle požadavků					
2 Clipso PCC profily	dle požadavků	dle požadavků	-	dle požadavků	dle požadavků	dle požadavků
Příslušenství pro montáž a údržbu technických tkanin Clipso	-	-	-	-	-	-

# Ecophon Clipso™ So Acoustic Antibacterial

Ecophon Clipso™ So Acoustic Antibacterial je mikroperforovaná tkanina s jednolitým povrchem, která může být kombinována s akustickým absorbérem pro snížení úrovně hluku. S antimikrobiální ochranou Sanitized®, Clipso So Acoustic Antibacterial je vhodné pro prostory ve zdravotnictví, a dalších prostředích, kde jsou vyžadovány antimikrobiální vlastnosti na stěnách a stropích.



## SYSTÉMOVÁ ŘADA



Rozměry, mm	x2000	x2500	x3000	x4000	x5100
Ceiling	•	•	•	•	•
Wall	•	•	•	•	•
Tloušťka (tl.)	0,4	0,4	0,4	0,4	0,4
Instalační diagram	M596 , M597, M598	M596 , M597, M598	M596 , M597, M598	M596 , M597, M598	M596 , M597, M598



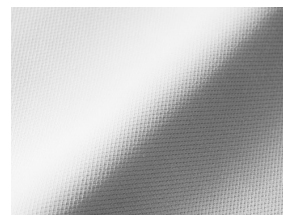
Clipso PCC a PCW profily .



Clipso stropní montáž s PCW profilem.



Clipso nástěnná montáž s PCC profilem.



Clipso technická tkanina.

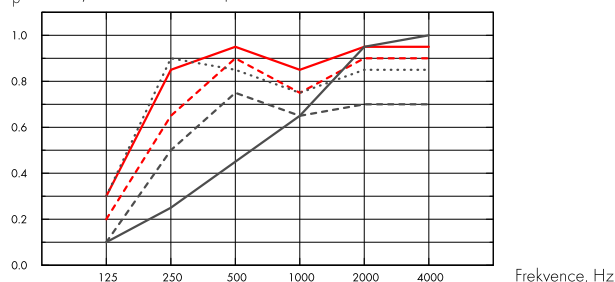
## Akustika



### Zvuková pohltivost:

Výsledky zkoušek v souladu s normou EN ISO 354. Klasifikace v souladu s EN ISO 11654.

$\alpha_p$ , Praktický koeficient zvukové pohltivosti



- So Acoustic 495D AB GW20, 200 mm o.d.s.
  - So Acoustic 495D AB GW40, 200 mm o.d.s.
  - So Acoustic 495D AB LA10, 10mm o.d.s.
  - .... So Acoustic 495D AB LA50, 200mm o.d.s.
  - .- So Acoustic 495D AB no absorber, 200mm o.d.s.
- o.d.s = celková hloubka systému

	tl. mm	o.d.s. mm	$\alpha_p$ , Praktický koeficient zvukové pohltivosti						$\alpha_w$	absorpční třída
			125 Hz	250 Hz	500 Hz	1000 Hz	2000 Hz	4000 Hz		
495D AB GW20	20	200	0.20	0.65	0.90	0.75	0.90	0.90	0.85	B
495D AB GW40	40	200	0.30	0.85	0.95	0.85	0.95	0.95	0.95	A
495D AB LA10	10	10	0.10	0.25	0.45	0.65	0.95	1.00	0.50	D
495D AB LA50	50	200	0.30	0.90	0.85	0.75	0.85	0.85	0.85	B
495D AB	0	200	0.10	0.50	0.75	0.65	0.70	0.70	0.70	C

	tl. mm	o.d.s. mm	NRC	SAA
495D AB LA10	10	10	0.60	0.57
495D AB LA50	50	200	0.85	0.83
495D AB	0	200	0.65	0.65

## Kvalita vnitřního prostředí



Certifikáty / Označení	Clipso Technical Fabric	Clipso LA absorber	Ecophon akustická deska pro Clipso
Eurofins Indoor Air Comfort®	IAC Gold	-	IAC Gold
French VOC	A+	A+	A+



## Požární bezpečnost

Země	Standard	Třída
Evropa	EN 13501-1	B-s1,d0



## Odolnost vůči vlhkosti

Property	Standard/Method	Performance
Rozměrová stálost pod vlivem vlhkosti	EN 14716 (příloha C)	0% (MD), 0% (CMD)
Rozměrová stálost pod vlivem tepla	EN 12280-1 (30 min, 60°C)	0% (MD), 0% (CMD)
Rychlost prostupu vodní páry	ISO 2528 (38°C, 90% RH)	1084 g/m <sup>2</sup>



## Vzhled

Matt, smooth and uniform. Nearest colour sample RAL 9016.



## Čistitelnost

Použijte Sadu pro čištění Clipso. Alternativně lze použít jiné pH- neutrální čisticí prostředky po nanesení na jemný hadřík. Nejdříve zkuste vhodnost čisticího prostředku na zbytkovém kousku tkaniny, nebo na nepohledové části tkaniny.



## Pokročilé čištění

Steam cleaning. Compatible with UV-C disinfection, BIFMA HCF 8.1-2019.



## Odolnost povrchu

Odolnost produktu je 200 cyklů, testováno dle dle ISO 1199.



## Chemická odolnost/ desinfekce

Chemikálie	Aktivní složka	Koncentrace
Ethanol	Ethanol	70%
Virkon S	Dipotassium peroxodisulphate; Sulphamic acid	1%
Isopropanol	Isopropyl Alcohol	70%
Anioxy-Spray	Hydrogen peroxide	5%
Sumabac D10	Quaternary ammonium compound, Sodium carbonate	1%

Produkt odolává běžným chemikáliím, testováno dle ISO 11998.



## Odolnost vůči bakteriím a plísním

Standard/Method	
ISO 846 A	0
ISO 846 C	0
Sanitized®	Compliant



Sanitized® Hygiene Function and Material Protection is a treatment that eliminates harmful microorganisms and provides a barrier against contamination, ensuring cleanliness and safety in areas where it matters the most.



## Přístupnost

Systém umožňuje použití revizních dvířek.





## Čistota místnosti

	Standard/Method	Třída
ISO 14644	Particle cleanliness class	ISO 4
NF S 90-351	Microbiological class	M1/area 4
NF S 90-351	Particle elimination kinetics	CP(0,5) 5



## Montáž

Installed with Clipso profiles according to installation diagrams and drawing aid. Non-magnetic system when specific fixation screws are used.



## Hmotnost systému

Plošná hmotnost 245 g/m<sup>2</sup> ± 10% (ISO 2286-2)



## Mechanické vlastnosti

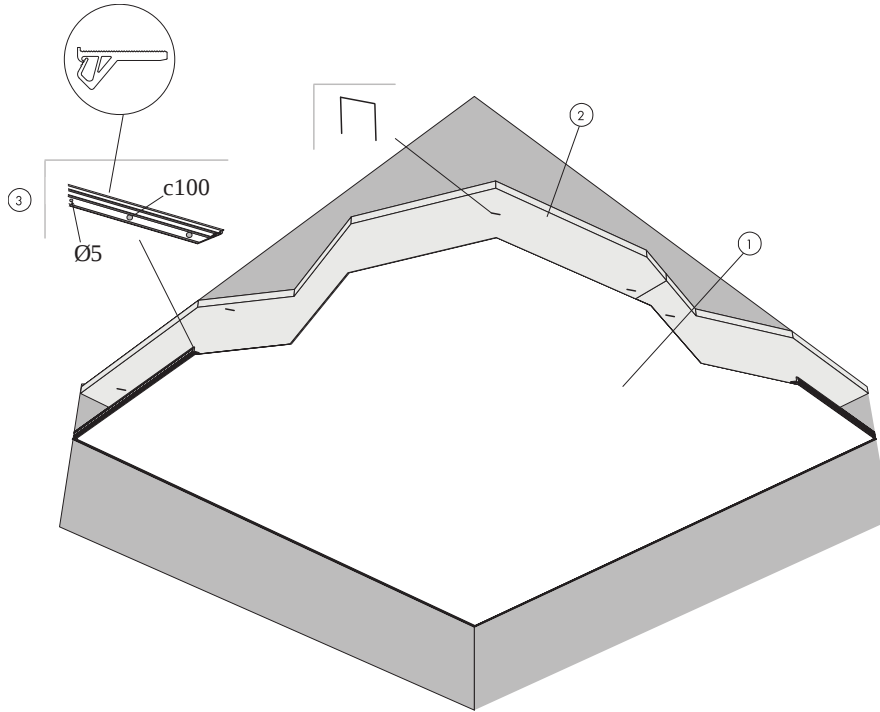
Property	Standard/Method	Performance
Pevnost v tahu	ISO 1421	30 daN/5 cm ( machine directionMD), 54 daN/5 cm (crossmachine direction CMD) (495D) 29 daN/5 cm (MD), 107 daN/5 cm (CMD) (495AC)
Pevnost při trhání	EN 1875-3	8.9 daN (MD), 15.9 daN (CMD) (495D) 10.8 daN (MD), 17.7 daN (CMD) (495AC)

Dodatečná zatížení (svítidla, vzduchotechnika, atd.) má být zavěšena přímo ze stropní konstrukce.



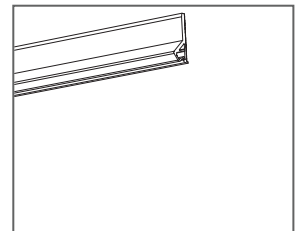
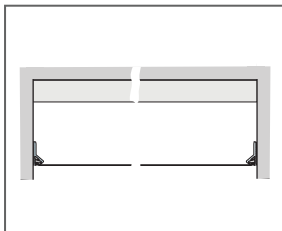
## CE

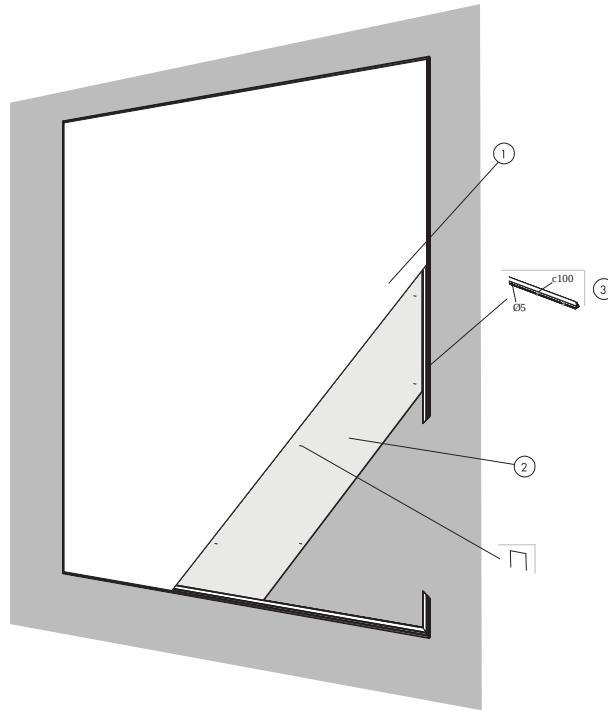
Clipso technické tkaniny mají označení CE dle Evropského harmonizovaného standardu EN14716:2005. Stavební výrobky označené CE mají prohlášení o vlastnostech (DoP), což zákazníkům umožňuje jednoduše porovnat vlastnosti výrobků dostupných na Evropském trhu.



### SPECIFIKACE MNOŽSTVÍ (VČETNĚ PROŘEZU)

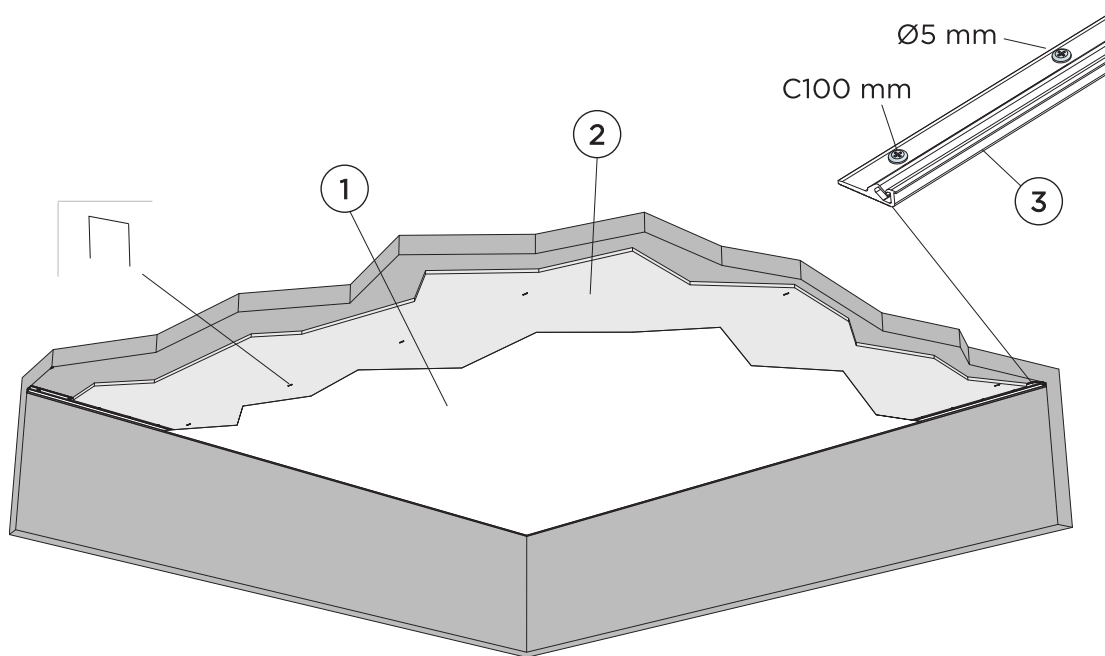
	Rozměry, mm				
	x2000	x2500	x3000	x4000	x5100
1 Clipso 495 D AB technical fabric	dle požadavků	-	dle požadavků	dle požadavků	dle požadavků
2 Alt 1 - Akustické absorbéry pro technické tkaniny Clipso (skelné vlákno)	dle požadavků	-	dle požadavků	dle požadavků	dle požadavků
Alt 2 - Akustické absorbéry pro technické tkaniny Clipso (polyesterové vlákno)	dle požadavků	-	dle požadavků	dle požadavků	dle požadavků
3 Clipso PCW profily	dle požadavků	-	-	-	-
Příslušenství pro montáž a údržbu technických tkanin Clipso	-	-	-	-	-





SPECIFIKACE MNOŽSTVÍ (VČETNĚ PROŘEZU)

	Rozměry, mm				
	x2000	x2500	x3000	x4000	x5100
1 Clipso 495 D AB technical fabric	dle požadavků	-	dle požadavků	dle požadavků	dle požadavků
2 Nástěnné absorbery pro technické tkaniny Clipso	dle požadavků				
3 Clipso PCC profily	dle požadavků				
Príslušenství pro montáž a údržbu technických tkanin Clipso	-	-	-	-	-



© Saint-Gobain Ecophon AB

## SPECIFIKACE MNOŽSTVÍ (VČETNĚ PROŘEZU)

	Rozměry, mm				
	x2000	x2500	x3000	x4000	x5100
1 Clipso 495 D AB technical fabric	dle požadavků	-	dle požadavků	dle požadavků	dle požadavků
2 Clipso PCC profily	dle požadavků				
Příslušenství pro montáž a údržbu technických tkanin Clipso	-	-	-	-	-