

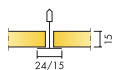
Ecophon Gedina™ A

O Ecophon Gedina™ A tem um sistema de grelha exposta com cada painel desmontável individualmente para fácil acesso ao intradorso acima. O Ecophon Gedina™ A é feito para aplicações que requerem uma instalação fácil, teto falso e satisfazem as exigências funcionais padrão.

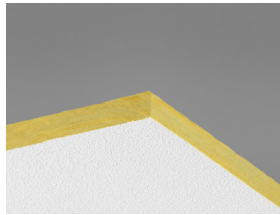


Anvllee Special School, Omagh, United Kingdom

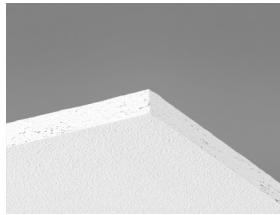
GAMA DO SISTEMA



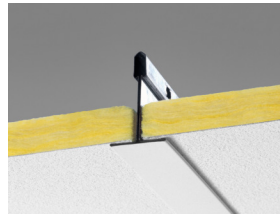
Formato, mm	600x600	1200x600	1200x1200
Connect T15	•	•	•
Connect T24	•	•	•
Espesor (Gr)	15	15	15
Diagrama de instalación.	M118, M237	M118	M118



Painel Gedina A



Painel Gedina A



Secção do sistema Gedina A



Sistema Gedina A

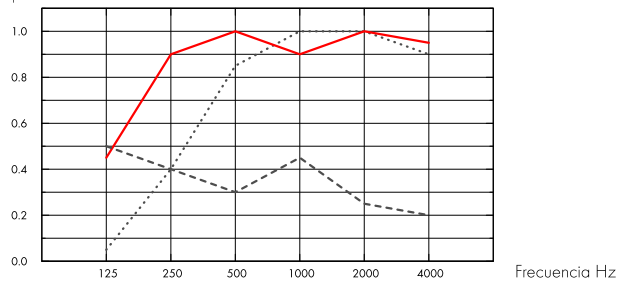
Acústica



Absorção sonora:

Resultados de testes de acordo com a norma EN ISO 354. Classificação de acordo com a norma EN ISO 11654.

α_p , Coeficiente de absorção prática do som



- Gedina A 15 mm, 50 mm o.d.s.
 - Gedina A 15 mm, 200 mm o.d.s.
 - Gedina A/gamma 15 mm, 200 mm o.d.s.
- o.d.s = g.t.s. = grosor total del sistema

	Gr mm	g.t.s. mm	α_p , Coeficiente de absorção prática do som						α_w	Classe de absorção do som
			125 Hz	250 Hz	500 Hz	1000 Hz	2000 Hz	4000 Hz		
-	15	50	0.05	0.40	0.85	1.00	1.00	0.90	0.70	C
-	15	200	0.45	0.90	1.00	0.90	1.00	0.95	1.00	A
gamma	15	200	0.50	0.40	0.30	0.45	0.25	0.20	0.30	D

	Gr mm	g.t.s. mm	NRC	SAA
-	15	50	0.80	
-	15	200	0.95	0.00
-	15	400	0.85	0.86

Gr mm	AC(1.5) Articulation Class, ASTM E1111, ASTM E1110	D_{nfw} Weighted normalized flanking level difference, ISO 10848-2	CAC dB Ceiling Attenuation Class, ASTM 1414, ASTM E413
15	190	19	19

Qualidade do ar interior



Certificado / Selo

Eurofins Indoor Air Comfort®

IAC Gold

COV francês

A+





Pegada de carbono

kg CO ₂ equiv/m ²	
Gedina A	2,06

Fases do ciclo de vida A1 a C4 do EPD, em conformidade com a ISO 14025 / EN 15804



Circularidade

Mínimo de conteúdo reciclado pós-consumo	46%
Reciclabilidade	Totalmente reciclável



Segurança contra incêndios

País	Classe	
Europa	EN 13501-1	A2-s1,d0

O interior de lã de vidro dos painéis foi testado e classificado como não inflamável em conformidade com a norma EN ISO 1182.



Resistência a humidade

Classificação
Classe C, HR 95% e 30 °C



Aparência visual

Branco 500, amostra de cor NCS mais próxima S 0500-N, 84% de luz refletida.



Limpabilidade

Limpeza e aspiração de pó diárias. Limpeza semanal com toalhetes húmidos.



Acessibilidade

Os painéis são facilmente desmontáveis. Profundidade de desmontagem mínima de acordo com os diagramas de instalação.



Instalação

Instalado de acordo com diagramas de instalação, guias de instalação e ajudas de desenho. Para informações sobre a profundidade global mínima do sistema, ver especificação da quantidade.



Peso do sistema

	kg/m ²
Gedina A	1,3
Gedina A + Connect grid system	2,3
Gedina A/Gamma	1,7
Gedina A/Gamma + Connect grid system	2,7

As informações sobre o peso são indicativas e estão sujeitas a variações.



Propriedades mecânicas

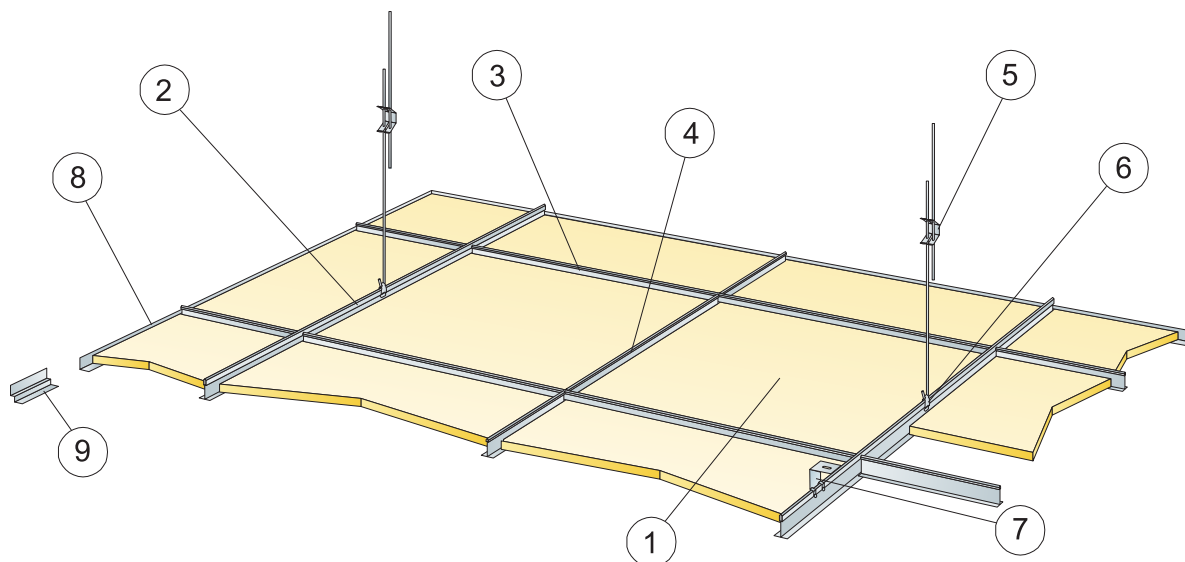
Ver tabela sobre a capacidade máxima de carga viva e mínima de carga e exigências funcionais, Propriedades mecânicas em www.ecophon.com.



Marcação CE

Os sistemas de tetos Ecophon têm a marca CE de acordo com a norma europeia harmonizada EN13964:2014. Os produtos de construção com marca CE são abrangidos por uma Declaração de Desempenho (DOP) que permite aos clientes e utilizadores comparar facilmente o desempenho dos produtos disponíveis no mercado europeu.

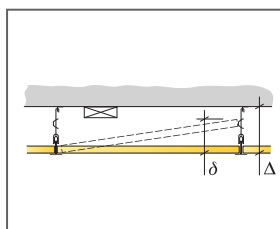
DIAGRAMA DE INSTALAÇÃO (M118) PARA ECOPHON GEDINA A



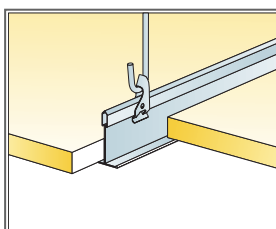
© Ecophon Group

REPERCUSION M2 (EXCLUYENDO DESPERDICIOS)

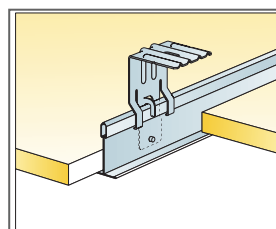
	Formato, mm		
	600x600	1200x600	1200x1200
1 Gedina A	2,8/m ²	1,4/m ²	0,7/m ²
2 Calha principal Connect T24 ou T15, instalada em centros de 1200 mm (distância máx. da parede 600 mm, pode ser aumentada até 1200 mm se não houver carga viva entre a calha principal e a parede).	0,9m/m ²	0,9m/m ²	0,9m/m ²
3 T Transversal Connect T24 ou T15, C=1200 mm, instalado em centros de 600 mm	1,7m/m ²	1,7m/m ²	0,9m/m ²
4 T transversal Connect T24 ou T15, C=600 mm	0,9m/m ²	-	-
5 Gancho Connect Adjustable, instalado em centros de 1200 mm (distância máx. da parede 600 mm)	0,7/m ²	0,7/m ²	0,7/m ²
6 Clipe de gancho Connect (não deve ser usado em ambientes de piscinas)	0,7/m ²	0,7/m ²	0,7/m ²
7 Para instalação direta: Suporte direto Connect, instalado em centros de 1200 mm	0,7/m ²	0,7/m ²	0,7/m ²
8 Moldura Connect Angle, fixada em centros de 300 mm	como se requiera		
9 Moldura da linha Shadow Connect, fixada em centros de 300 mm	como se requiera		
Δ Profundidade global mínima do sistema, com gancho Adjustable: 100 mm, com suporte direto: 50 mm	-	-	-
δ Profundidade mínima de desmontagem: 120 mm (130 mm com 1200 x 1200)	-	-	-
Para integração de luminárias em painéis usar Connect Bridging	-	-	-



Ver a quantidade especificada



Suspensão com adjustable hanger e Clip

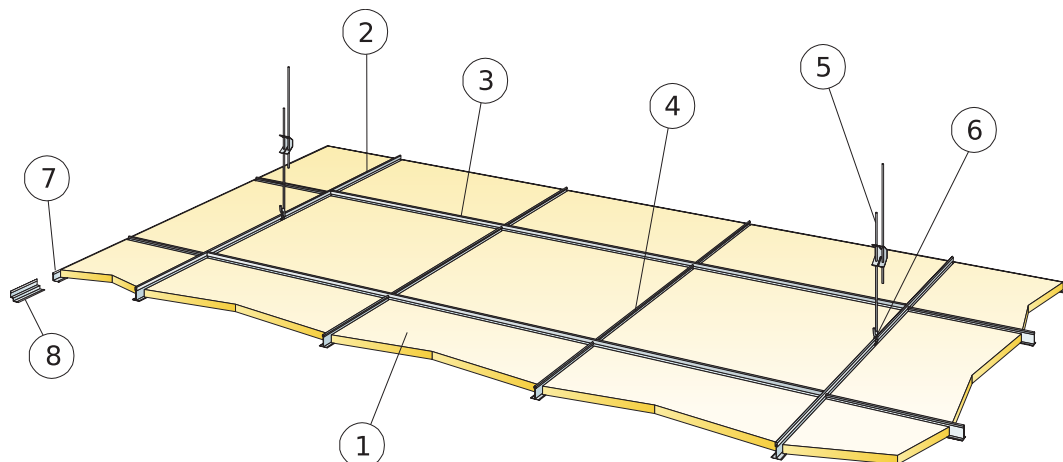


Suspensão com suporte direto

Formato, mm	Máxima carga dinâmica [N]	Mínima capacidade de carga [N]
600x600x15	50	160
1200x600x15	50	160
1200x1200x15	50	160

Capacidade de carga

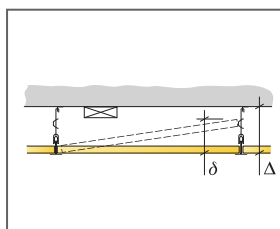
DIAGRAMA DE INSTALAÇÃO (M237) PARA ECOPHON GEDINA A, CALHA PRINCIPAL CONNECT T24 INSTALADA EM CENTROS DE 1800 MM



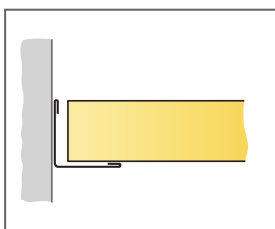
© Ecophon Group

REPERCUSION M2 (EXCLUYENDO DESPERDICIOS)

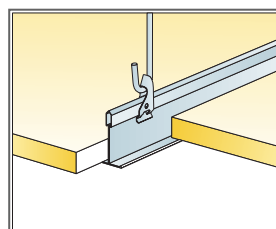
	Formato, mm
	600x600
1 Gedina A	2,8/m ²
2 Calha principal Connect T24, instalada em centros de 1800 mm (distância máx. da parede 600 mm, pode ser aumentada até 1200 mm se não houver carga viva entre a calha principal e a parede).	0,56m/m ²
3 T transversal Connect T24, C=1800 mm	1,7m/m ²
4 T transversal Connect T24, C=600 mm	1,1m/m ²
5 Gancho Connect Adjustable, instalado em centros de 1200 mm (distância máx. da parede 600 mm)	0,46/m ²
6 Clipe de gancho Connect	0,46/m ²
7 Moldura Connect Angle, fixada em centros de 300 mm	como se requiera
8 Alt. Moldura da linha Shadow Connect, fixada c301	como se requiera
δ Profundidade mínima de desmontagem: 120 mm	-
Δ Profundidade global mínima do sistema, com gancho Adjustable: 100 mm, com suporte direto: 50 mm	-



Ver a quantidade especificada



Corte reto, painel apoiado no perfil em L



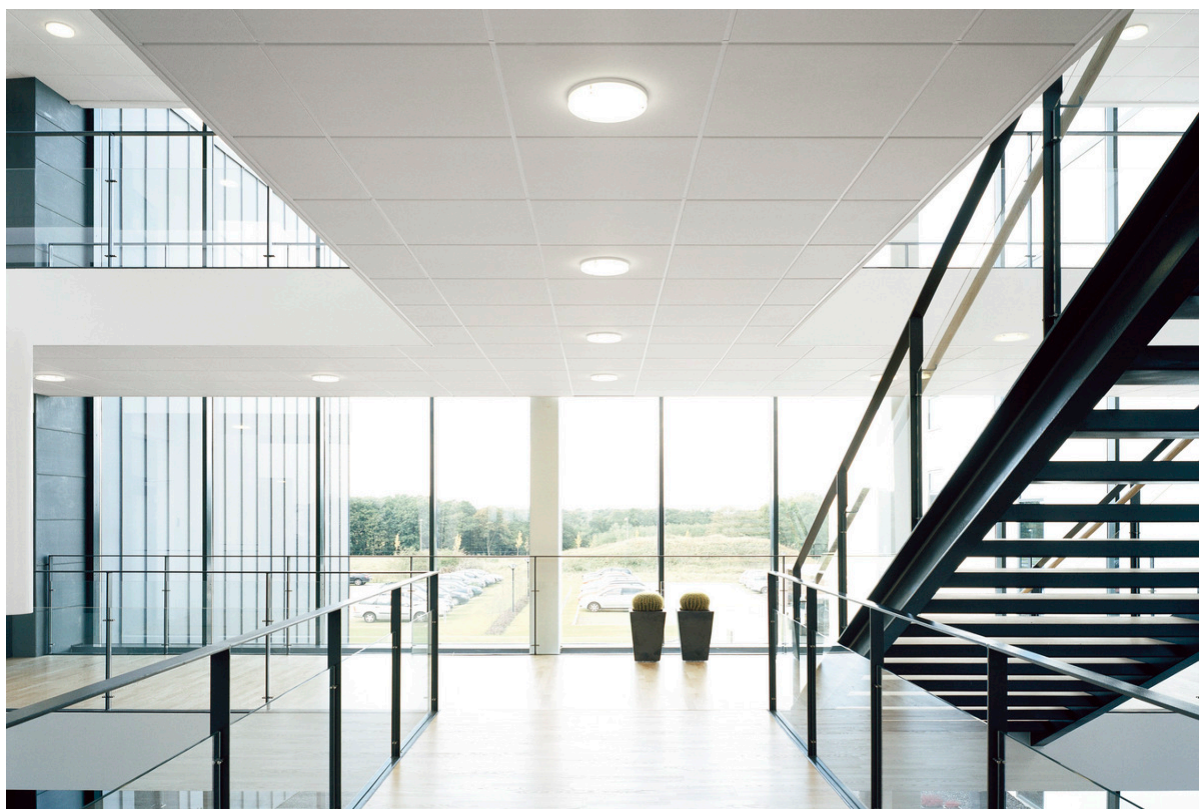
Suspensão com adjustable hanger e Clip

Formato, mm	Máxima carga dinâmica (N)	Mínima capacidade de carga (N)
600x600x15	20	160

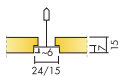
Capacidade de carga

Ecophon Gedina™ E

O Ecophon Gedina™ E tem uma grelha visível em recesso e um design de canto regular, criando um teto com um efeito de sombra que acentua cada painel e oculta parcialmente o sistema de grelha. Para aplicações que requerem uma instalação fácil, teto falso e satisfazem as exigências funcionais padrão.



GAMA DO SISTEMA



Formato, mm	600x600	1200x600	1200x1200
Connect T15	•	•	
Connect T24	•	•	•
Quick-Lock T24	•		
Espesor (Gr)	15	15	15
Diagrama de instalación.	M121, GP121, M270, M401	M121, M401	M121



Painel Gedina E



Secção do sistema Gedina E



Sistema Gedina E

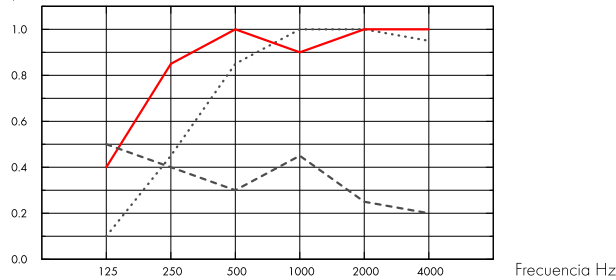
Acústica



Absorção sonora:

Resultados de testes de acordo com a norma EN ISO 354. Classificação de acordo com a norma EN ISO 11654, e as classificações de valor único para o Coeficiente de Redução de Ruído, NRC e Média de Absorção Sonora, SAA de acordo com a ASTM C 423.

α_p , Coeficiente de absorção prática do som



.... Gedina E 15 mm, 60 mm o.d.s.

— Gedina E 15 mm, 200 mm o.d.s.

- - - Gedina E/gamma 15 mm, 200 mm o.d.s.

o.d.s = g.t.s. = grosor total del sistema

	Gr mm	g.t.s. mm	α_p , Coeficiente de absorção prática do som						α_w	Classe de absorção do som
			125 Hz	250 Hz	500 Hz	1000 Hz	2000 Hz	4000 Hz		
-	15	60	0.10	0.45	0.85	1.00	1.00	0.95	0.75	C
-	15	200	0.40	0.85	1.00	0.90	1.00	1.00	1.00	A
gamma	15	200	0.50	0.40	0.30	0.45	0.25	0.20	0.30	D

	Gr mm	g.t.s. mm	NRC	SAA
-	15	60	0.85	0.86
-	15	400	0.85	0.83

Gr mm	AC(1.5)	D_{nfw}	CAC dB
	Articulation Class, ASTM E1111, ASTM E1110	Weighted normalized flanking level difference, ISO 10848-2	Ceiling Attenuation Class, ASTM 1414, ASTM E413
15	190	19	19

Qualidade do ar interior



Certificado / Selo

Eurofins Indoor Air Comfort®

IAC Gold

COV francês

A+





Pegada de carbono

kg CO ₂ equiv/m ²	
Gedina E	2,62

Fases do ciclo de vida A1 a C4 do EPD, em conformidade com a ISO 14025 / EN 15804



Circularidade

Mínimo de conteúdo reciclado pós-consumo	44%
Reciclabilidade	Totalmente reciclável



Segurança contra incêndios

País	Classe
Europa	EN 13501-1 A2-s1,d0

O interior de lã de vidro dos painéis foi testado e classificado como não inflamável em conformidade com a norma EN ISO 1182.



Resistência a humidade

Classe C, humidade relativa 95% e 30 °C, de acordo com a norma EN 13964:2015



Aparência visual

Branco 500, amostra de cor NCS mais próxima S 0500-N, 84% de luz refletida.



Limpabilidade

Limpeza e aspiração de pó diárias. Limpeza semanal com toalhetes húmidos.



Acessibilidade

Os painéis são facilmente desmontáveis. Profundidade de desmontagem mínima de acordo com os diagramas de instalação.



Instalação

Instalado de acordo com diagramas de instalação, guias de instalação e ajudas de desenho. Para informações sobre a profundidade global mínima do sistema, ver especificação da quantidade.



Peso do sistema

	kg/m ²
Gedina E	1,3
Gedina E + Connect grid system	2,3
Gedina E/Gamma	1,7
Gedina E/Gamma + Connect grid system	2,7

As informações sobre o peso são indicativas e estão sujeitas a variações.



Propriedades mecânicas

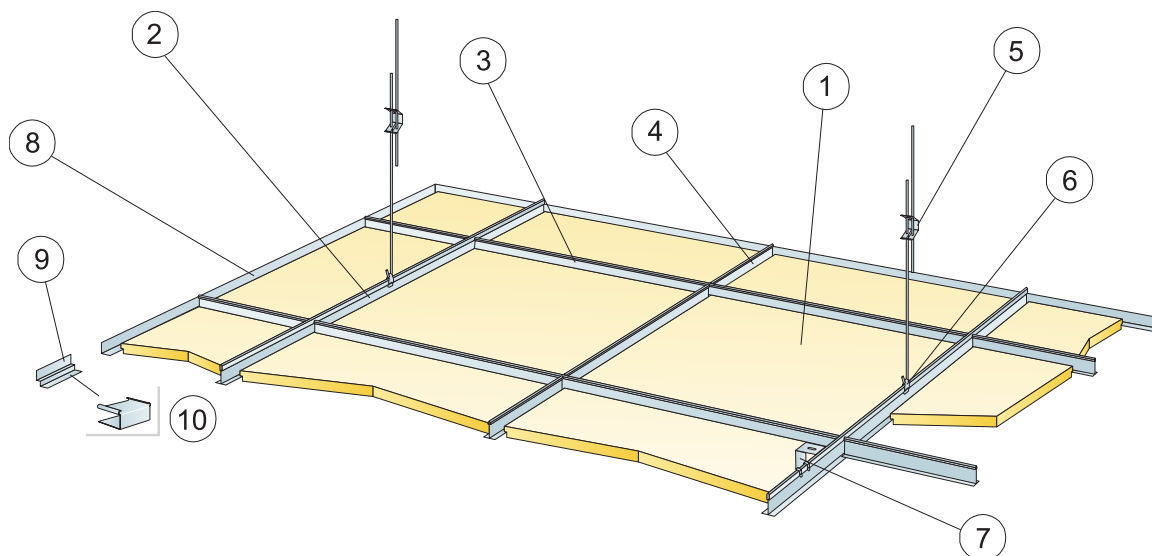
Ver tabela sobre a capacidade máxima de carga viva e mínima de carga e exigências funcionais, Propriedades mecânicas em www.ecophon.com.



Marcação CE

Os sistemas de tetos Ecophon têm a marca CE de acordo com a norma europeia harmonizada EN13964:2014. Os produtos de construção com marca CE são abrangidos por uma Declaração de Desempenho (DOP) que permite aos clientes e utilizadores comparar facilmente o desempenho dos produtos disponíveis no mercado europeu.

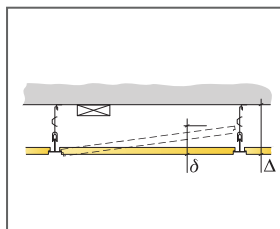
DIAGRAMA DE INSTALAÇÃO (M121) PARA ECOPHON GEDINA E T24



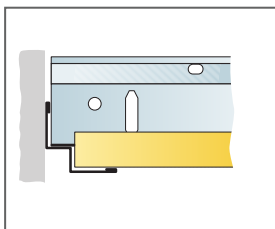
© Ecophon Group

REPERCUSSION M2 (EXCLUYENDO DESPERDICIOS)

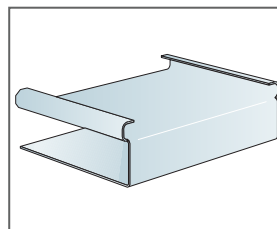
	Formato, mm		
	600x600	1200x600	1200x1200
1 Gedina E	2,8/m ²	1,4/m ²	0,7/m ²
2 Calha principal Connect T24, instalada em centros de 1200 mm (distância máx. da parede 600 mm, pode ser aumentada até 1200 mm se não houver carga viva entre a calha principal e a parede).	0,9m/m ²	0,9m/m ²	0,9m/m ²
3 T transversal Connect T24, C=1200 mm, instalado em centros de 600 mm	1,7m/m ²	1,7m/m ²	0,7m/m ²
4 T transversal Connect T24, C=600 mm	0,9m/m ²	-	-
5 Gancho Connect Adjustable, instalado em centros de 1200 mm (distância máx. da parede 600 mm)	0,7/m ²	0,7/m ²	0,7/m ²
6 Clipe de gancho Connect (não deve ser usado em ambientes de piscinas)	0,7/m ²	0,7/m ²	0,7/m ²
7 Para instalação direta: Suporte direto Connect, instalado em centros de 1200 mm	0,7/m ²	0,7/m ²	0,7/m ²
8 Moldura Connect Angle, fixada em centros de 300 mm	como se requiera		
9 Moldura da linha Shadow Connect, fixada em centros de 300 mm	como se requiera		
10 Tampão E Connect (para moldura da linha Shadow Connect)	como se requiera		
Δ Profundidade global mínima do sistema, com gancho Adjustable: 110 mm, com suporte direto: 60 mm	-	-	-
δ Profundidade mínima de desmontagem: 120 mm [130 mm com 1200 x 1200]	-	-	-
Para integração de luminárias em painéis usar Connect Bridging	-	-	-



Ver a quantidade especificada



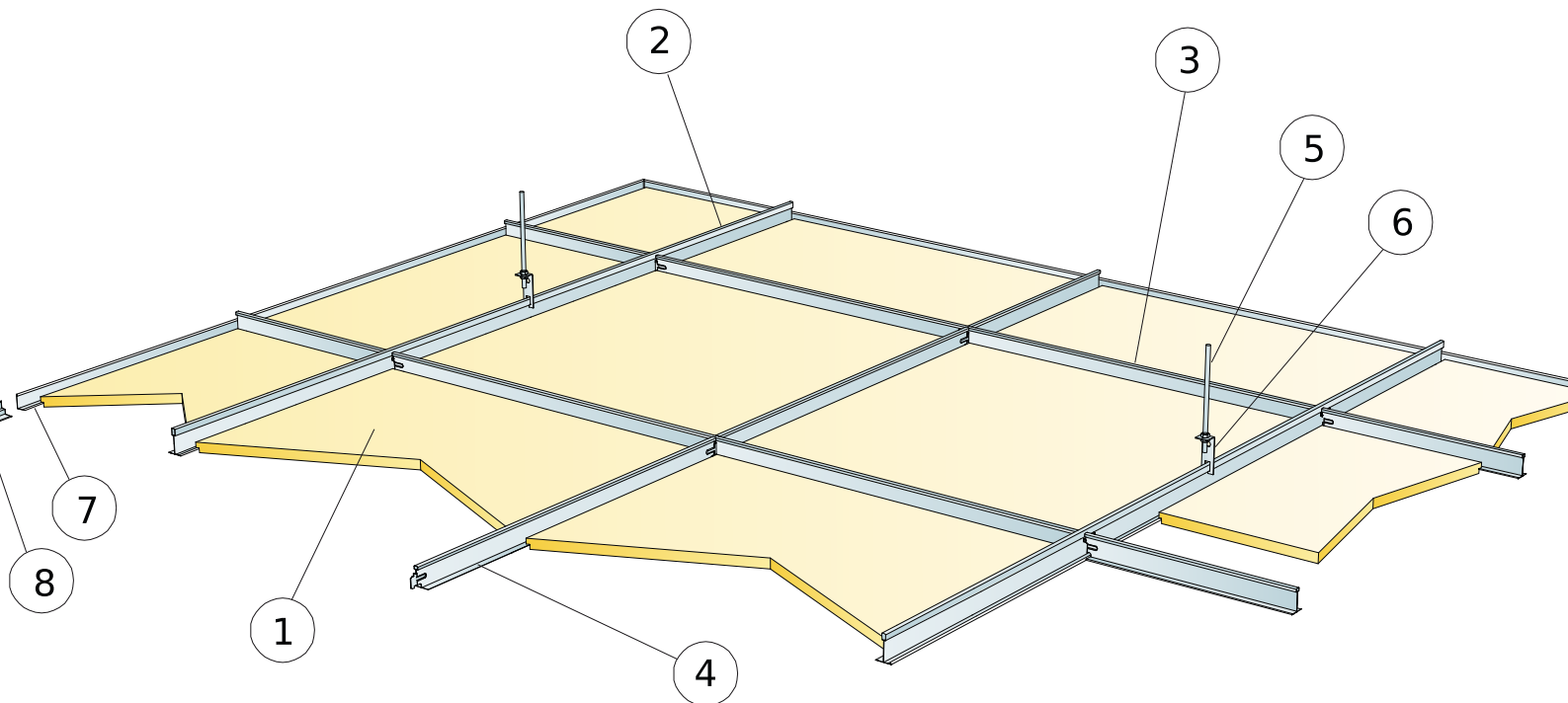
Encontro com paramento vertical mediante perfil Connect Duplo Angular 'W' Shadow-line



Connect E-plug

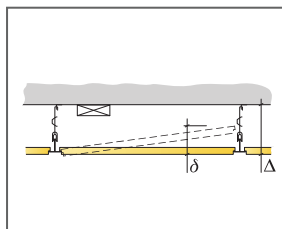
Formato, mm	Máxima carga dinâmica [N]	Mínima capacidade de carga [N]
600x600x15	30	160
1200x600x15	30	160
1200x1200x15	30	160

Capacidade de carga



REPERCUSSION M2 (EXCLUYENDO DESPERDICIOS)

	Formato, mm
	600x600
1 Gedina E	2,8/m ²
2	0,9m/m ²
3	1,7m/m ²
4	0,9m/m ²
5	0,7/m ²
6	0,7/m ²
7	como se requiera
8	como se requiera
Δ Profundidade global mínima do sistema, com gancho Adjustable: 100 mm, com suporte direto: 50 mm	
δ Profundidade mínima de desmontagem: 120 mm (130 mm com 1200 x 1200)	

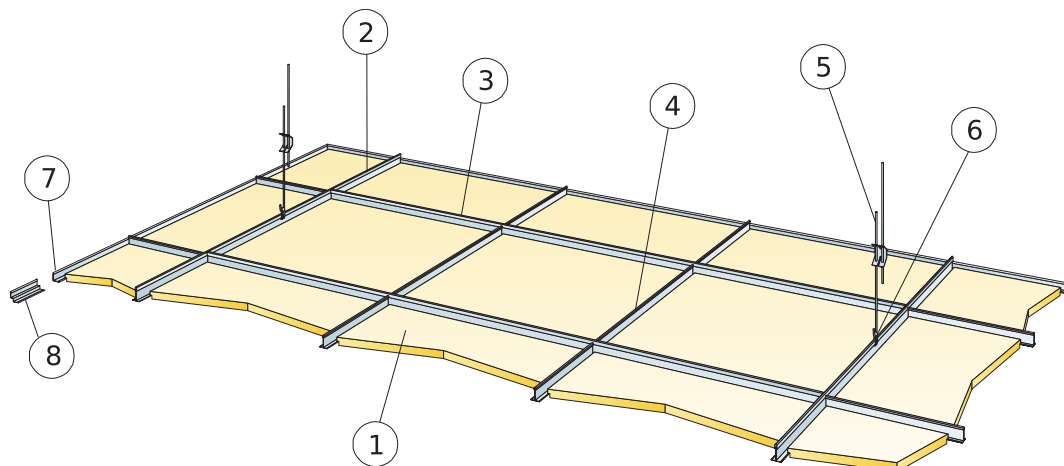


Ver a quantidade especificada

Formato, mm	Máxima carga dinâmica [N]	Mínima capacidad de carga [N]
600x600x15	30	160

Capacidad de carga

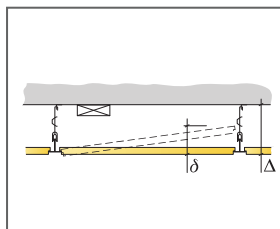
DIAGRAMA DE INSTALAÇÃO (M270) PARA ECOPHON GEDINA E, CALHA PRINCIPAL CONNECT T24 INSTALADA EM CENTROS DE 1800 MM



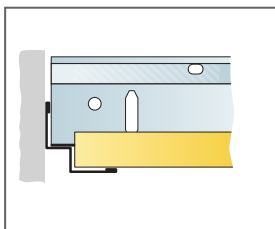
© Ecophon Group

REPERCUSION M2 (EXCLUYENDO DESPERDICIOS)

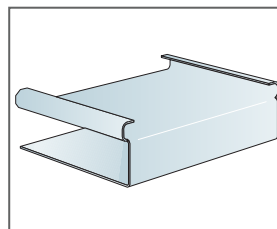
	Formato, mm
	600x600
1 Gedina E	2,8/m ²
2 Calha principal Connect T24, instalada em centros de 1800 mm (distância máx. da parede 600 mm, pode ser aumentada até 1200 mm se não houver carga viva entre a calha principal e a parede).	0,56m/m ²
3 T transversal Connect T24, C=1800 mm	1,7m/m ²
4 T transversal Connect T24, C=600 mm	1,1m/m ²
5 Gancho Connect Adjustable, instalado em centros de 1200 mm (distância máx. da parede 600 mm)	0,46/m ²
6 Clipe de gancho Connect	0,46/m ²
7 Moldura Connect Angle, fixada em centros de 300 mm	como se requiera
8 Alt. Moldura da linha Shadow Connect, fixada c301	como se requiera
Δ Profundidade global mínima do sistema, com gancho Adjustable: 110 mm, com suporte direto: 60 mm	-
δ Profundidade mínima de desmontagem: 120 mm	-
Para integração de luminárias em painéis usar Connect Bridging	-



Ver a quantidade especificada



Encontro com paramento vertical mediante perfil Connect Duplo Angular 'W' Shadow-line

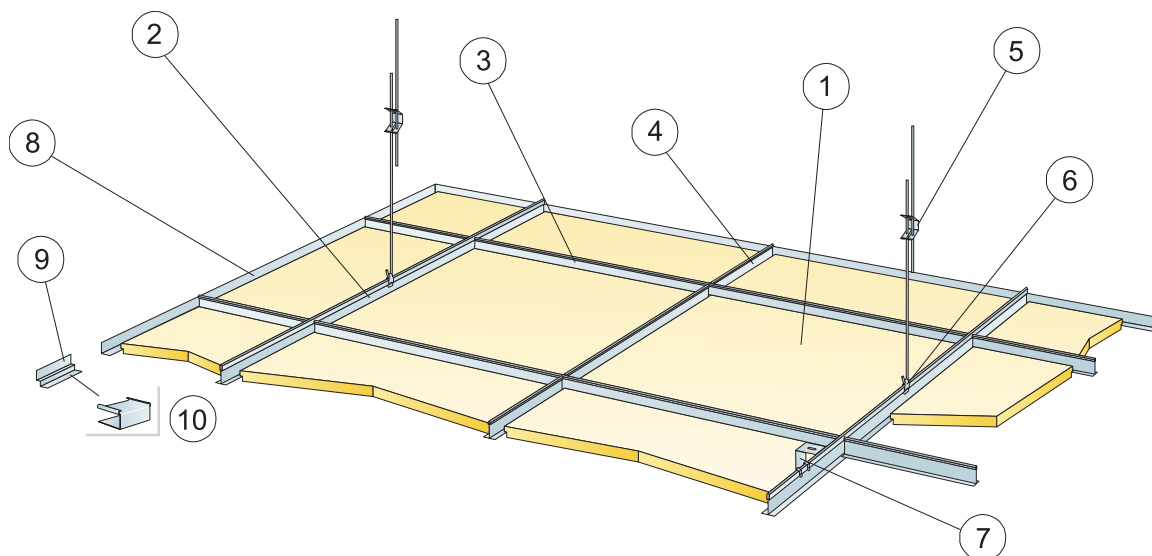


Connect E-plug

Formato, mm	Máxima carga dinâmica (N)	Mínima capacidad de carga (N)
600x600x15	20	160

Capacidad de carga

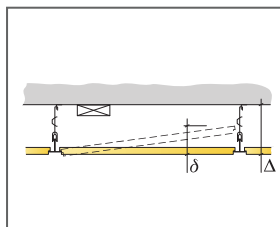
DIAGRAMA DE INSTALAÇÃO (M401) PARA ECOPHON GEDINA E T16



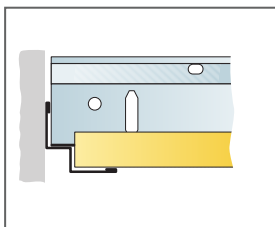
© Ecophon Group

REPERCUSION M2 (EXCLUYENDO DESPERDICIOS)

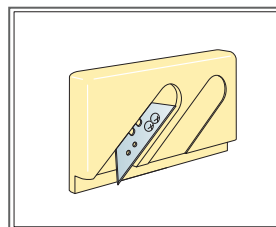
	Formato, mm	
	600x600	1200x600
1 Gedina E T16	2,8/m ²	1,4/m ²
2 Calha principal Connect T15, instalada em centros de 1200 mm (distância máx. da parede 600 mm, pode ser aumentada até 1200 mm se não houver carga viva entre a calha principal e a parede).	0,9m/m ²	0,9m/m ²
3 T transversal Connect T15, C=1200 mm, instalado em centros de 600 mm	1,7m/m ²	1,7m/m ²
4 T transversal Connect T15, C=600 mm	0,9m/m ²	-
5 Gancho Connect Adjustable, instalado em centros de 1200 mm (distância máx. da parede 600 mm)	0,7/m ²	0,7/m ²
6 Clipe de gancho Connect (não deve ser usado em ambientes de piscinas)	0,7/m ²	0,7/m ²
7 Para instalação direta: Suporte direto Connect, instalado em centros de 1200 mm	0,7/m ²	0,7/m ²
8 Moldura Connect Angle, fixada em centros de 300 mm	como se requiera	
9 Moldura da linha Shadow Connect, fixada em centros de 300 mm	como se requiera	
Δ Profundidade global mínima do sistema, com gancho Adjustable: 110 mm, com suporte direto: 60 mm	-	-
δ Profundidade mínima de desmontagem: 120 mm	-	-
Para integração de luminárias em painéis usar Connect Bridging	-	-



Ver a quantidade especificada



Encontro com paramento vertical mediante perfil Connect Duplo Angular 'W' Shadow-line



Cutting tool E

Formato, mm	Máxima carga dinâmica [N]	Mínima capacidade de carga [N]
600x600x15	30	160
1200x600x15	30	160

Capacidade de carga