

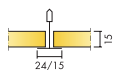
# Ecophon Gedina™ A

O Ecophon Gedina™ A tem um sistema de grelha exposta com cada painel desmontável individualmente para fácil acesso ao intradorso acima. O Ecophon Gedina™ A é feito para aplicações que requerem uma instalação fácil, teto falso e satisfazem as exigências funcionais padrão.

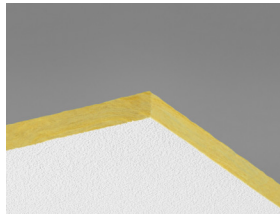


Anvllee Special School, Omagh, United Kingdom

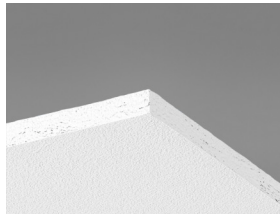
## GAMA DO SISTEMA



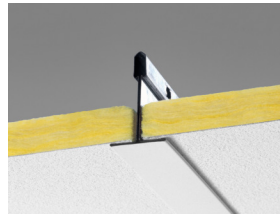
Formato, mm	600x600	1200x600	1200x1200
Connect T15	•	•	•
Connect T24	•	•	•
Espesor (Gr)	15	15	15
Diagrama de instalación.	M118, M237	M118	M118



Panel Gedina A



Panel Gedina A



Secção do sistema Gedina A



Sistema Gedina A

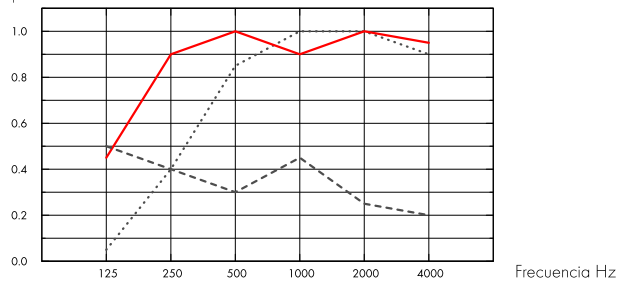
## Acústica



### Absorção sonora:

Resultados de testes de acordo com a norma EN ISO 354. Classificação de acordo com a norma EN ISO 11654.

$\alpha_p$ , Coeficiente de absorção prática do som



- .... Gedina A 15 mm, 50 mm o.d.s.
- Gedina A 15 mm, 200 mm o.d.s.
- Gedina A/gamma 15 mm, 200 mm o.d.s.
- o.d.s = g.t.s. = grosor total del sistema

	Gr mm	g.t.s. mm	$\alpha_p$ , Coeficiente de absorção prática do som						$\alpha_w$	Classe de absorção do som
			125 Hz	250 Hz	500 Hz	1000 Hz	2000 Hz	4000 Hz		
-	15	50	0.05	0.40	0.85	1.00	1.00	0.90	0.70	C
-	15	200	0.45	0.90	1.00	0.90	1.00	0.95	1.00	A
gamma	15	200	0.50	0.40	0.30	0.45	0.25	0.20	0.30	D

	Gr mm	g.t.s. mm	NRC	SAA
-	15	50	0.80	
-	15	200	0.95	0.00
-	15	400	0.85	0.86

Gr mm	AC(1.5) Articulation Class, ASTM E1111, ASTM E1110	$D_{nfw}$ Weighted normalized flanking level difference, ISO 10848-2	CAC dB Ceiling Attenuation Class, ASTM 1414, ASTM E413
15	190	19	19

## Qualidade do ar interior



Certificado / Selo

Eurofins Indoor Air Comfort®

COV francês

IAC Gold

A+





## Pegada de carbono

kg CO <sub>2</sub> equiv/m <sup>2</sup>	
Gedina A	2,06

Fases do ciclo de vida A1 a C4 do EPD, em conformidade com a ISO 14025 / EN 15804



## Circularidade

Mínimo de conteúdo reciclado pós-consumo	46%
Reciclabilidade	Totalmente reciclável



## Segurança contra incêndios

País	Classe	
Europa	EN 13501-1	A2-s1,d0

O interior de lã de vidro dos painéis foi testado e classificado como não inflamável em conformidade com a norma EN ISO 1182.



## Resistência a humidade

Classificação
Classe C, HR 95% e 30 °C



## Aparência visual

Branco 500, amostra de cor NCS mais próxima S 0500-N, 84% de luz refletida.



## Limpabilidade

Limpeza e aspiração de pó diárias. Limpeza semanal com toalhetes húmidos.



## Acessibilidade

Os painéis são facilmente desmontáveis. Profundidade de desmontagem mínima de acordo com os diagramas de instalação.



## Instalação

Instalado de acordo com diagramas de instalação, guias de instalação e ajudas de desenho. Para informações sobre a profundidade global mínima do sistema, ver especificação da quantidade.



## Peso do sistema

	kg/m <sup>2</sup>
Gedina A	1,3
Gedina A + Connect grid system	2,3
Gedina A/Gamma	1,7
Gedina A/Gamma + Connect grid system	2,7

As informações sobre o peso são indicativas e estão sujeitas a variações.



## Propriedades mecânicas

Ver tabela sobre a capacidade máxima de carga viva e mínima de carga e exigências funcionais, Propriedades mecânicas em [www.ecophon.com](http://www.ecophon.com).

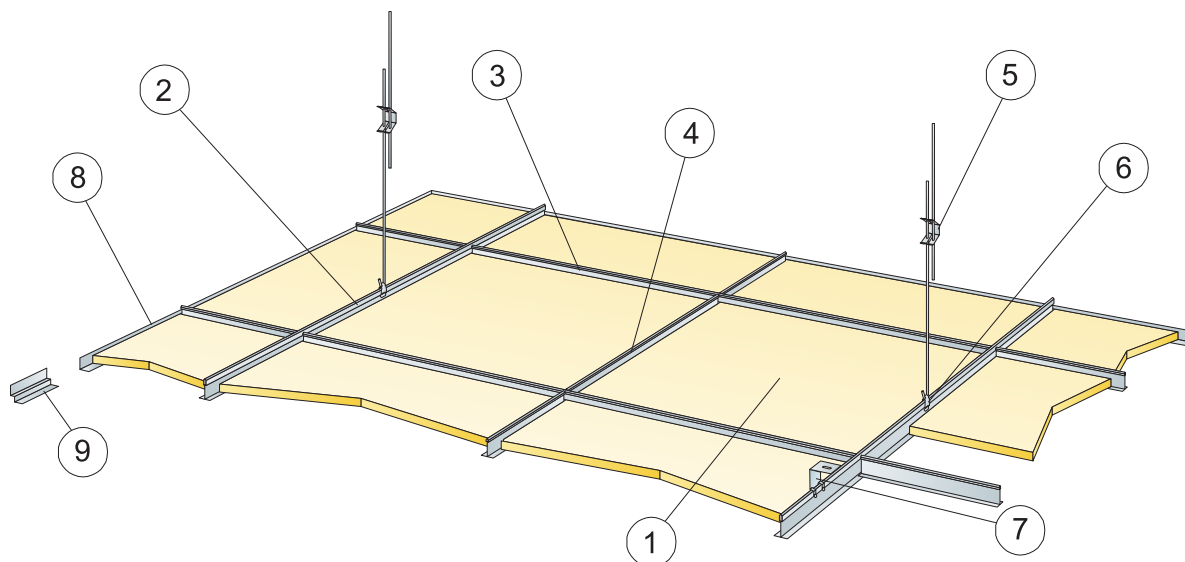


## **Marcação CE**

---

Os sistemas de tetos Ecophon têm a marca CE de acordo com a norma europeia harmonizada EN13964:2014. Os produtos de construção com marca CE são abrangidos por uma Declaração de Desempenho (DOP) que permite aos clientes e utilizadores comparar facilmente o desempenho dos produtos disponíveis no mercado europeu.

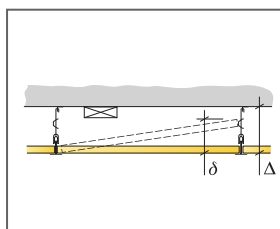
## DIAGRAMA DE INSTALAÇÃO (M118) PARA ECOPHON GEDINA A



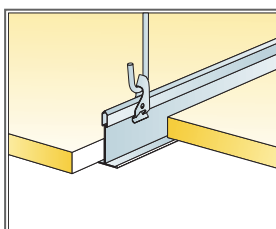
© Ecophon Group

### REPERCUSION M2 (EXCLUYENDO DESPERDICIOS)

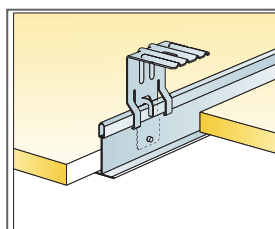
	Formato, mm		
	600x600	1200x600	1200x1200
1 Gedina A	2,8/m <sup>2</sup>	1,4/m <sup>2</sup>	0,7/m <sup>2</sup>
2 Calha principal Connect T24 ou T15, instalada em centros de 1200 mm (distância máx. da parede 600 mm, pode ser aumentada até 1200 mm se não houver carga viva entre a calha principal e a parede).	0,9m/m <sup>2</sup>	0,9m/m <sup>2</sup>	0,9m/m <sup>2</sup>
3 T Transversal Connect T24 ou T15, C=1200 mm, instalado em centros de 600 mm	1,7m/m <sup>2</sup>	1,7m/m <sup>2</sup>	0,9m/m <sup>2</sup>
4 T transversal Connect T24 ou T15, C=600 mm	0,9m/m <sup>2</sup>	-	-
5 Gancho Connect Adjustable, instalado em centros de 1200 mm (distância máx. da parede 600 mm)	0,7/m <sup>2</sup>	0,7/m <sup>2</sup>	0,7/m <sup>2</sup>
6 Clipe de gancho Connect (não deve ser usado em ambientes de piscinas)	0,7/m <sup>2</sup>	0,7/m <sup>2</sup>	0,7/m <sup>2</sup>
7 Para instalação direta: Suporte direto Connect, instalado em centros de 1200 mm	0,7/m <sup>2</sup>	0,7/m <sup>2</sup>	0,7/m <sup>2</sup>
8 Moldura Connect Angle, fixada em centros de 300 mm	como se requiera		
9 Moldura da linha Shadow Connect, fixada em centros de 300 mm	como se requiera		
Δ Profundidade global mínima do sistema, com gancho Adjustable: 100 mm, com suporte direto: 50 mm	-	-	-
δ Profundidade mínima de desmontagem: 120 mm (130 mm com 1200 x 1200)	-	-	-
Para integração de luminárias em painéis usar Connect Bridging	-	-	-



Ver a quantidade especificada



Suspensão com adjustable hanger e Clip

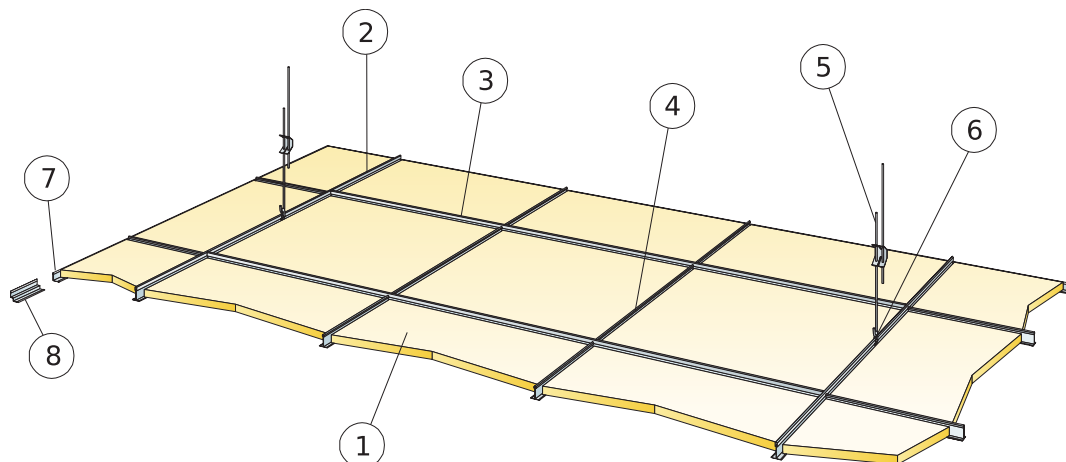


Suspensão com suporte direto

Formato, mm	Máxima carga dinâmica [N]	Mínima capacidade de carga [N]
600x600x15	50	160
1200x600x15	50	160
1200x1200x15	50	160

Capacidade de carga

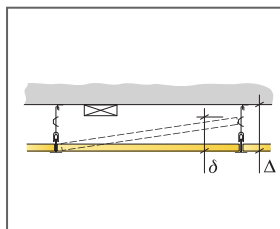
## DIAGRAMA DE INSTALAÇÃO (M237) PARA ECOPHON GEDINA A, CALHA PRINCIPAL CONNECT T24 INSTALADA EM CENTROS DE 1800 MM



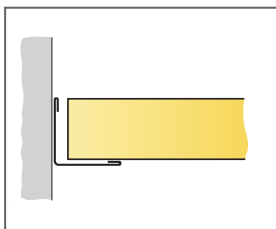
© Ecophon Group

### REPERCUSION M2 (EXCLUYENDO DESPERDICIOS)

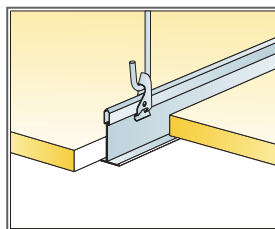
	<b>Formato, mm</b>
	<b>600x600</b>
1 Gedina A	2,8/m <sup>2</sup>
2 Calha principal Connect T24, instalada em centros de 1800 mm (distância máx. da parede 600 mm, pode ser aumentada até 1200 mm se não houver carga viva entre a calha principal e a parede).	0,56m/m <sup>2</sup>
3 T transversal Connect T24, C=1800 mm	1,7m/m <sup>2</sup>
4 T transversal Connect T24, C=600 mm	1,1m/m <sup>2</sup>
5 Gancho Connect Adjustable, instalado em centros de 1200 mm (distância máx. da parede 600 mm)	0,46/m <sup>2</sup>
6 Clipe de gancho Connect	0,46/m <sup>2</sup>
7 Moldura Connect Angle, fixada em centros de 300 mm	como se requiera
8 Alt. Moldura da linha Shadow Connect, fixada c301	como se requiera
δ Profundidade mínima de desmontagem: 120 mm	-
Δ Profundidade global mínima do sistema, com gancho Adjustable: 100 mm, com suporte direto: 50 mm	-



Ver a quantidade especificada



Corte reto, painel apoiado no perfil em L



Suspensão com adjustable hanger e Clip

Formato, mm	Máxima carga dinâmica (N)	Mínima capacidade de carga (N)
600x600x15	20	160

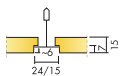
Capacidade de carga

# Ecophon Gedina™ E

O Ecophon Gedina™ E tem uma grelha visível em recesso e um design de canto regular, criando um teto com um efeito de sombra que acentua cada painel e oculta parcialmente o sistema de grelha. Para aplicações que requerem uma instalação fácil, teto falso e satisfazem as exigências funcionais padrão.



## GAMA DO SISTEMA



Formato, mm	600x600	1200x600	1200x1200
Connect T15	•	•	
Connect T24	•	•	•
Quick-Lock T24	•		
Espesor (Gr)	15	15	15
Diagrama de instalación.	M121, GP121, M270, M401	M121, M401	M121



Painel Gedina E



Secção do sistema Gedina E



Sistema Gedina E

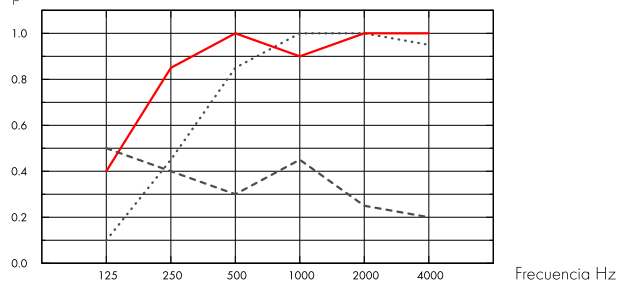
## Acústica



### Absorção sonora:

Resultados de testes de acordo com a norma EN ISO 354. Classificação de acordo com a norma EN ISO 11654, e as classificações de valor único para o Coeficiente de Redução de Ruído, NRC e Média de Absorção Sonora, SAA de acordo com a ASTM C 423.

$\alpha_p$ , Coeficiente de absorção prática do som



.... Gedina E 15 mm, 60 mm o.d.s.  
 — Gedina E 15 mm, 200 mm o.d.s.  
 --- Gedina E/gamma 15 mm, 200 mm o.d.s.  
 o.d.s = g.t.s. = grosor total del sistema

	Gr mm	g.t.s. mm	$\alpha_p$ , Coeficiente de absorção prática do som						$\alpha_w$	Classe de absorção do som
			125 Hz	250 Hz	500 Hz	1000 Hz	2000 Hz	4000 Hz		
-	15	60	0.10	0.45	0.85	1.00	1.00	0.95	0.75	C
-	15	200	0.40	0.85	1.00	0.90	1.00	1.00	1.00	A
gamma	15	200	0.50	0.40	0.30	0.45	0.25	0.20	0.30	D

	Gr mm	g.t.s. mm	NRC	SAA
-	15	60	0.85	0.86
-	15	400	0.85	0.83

Gr mm	AC(1.5)	$D_{nfw}$	CAC dB
	Articulation Class, ASTM E1111, ASTM E1110	Weighted normalized flanking level difference, ISO 10848-2	Ceiling Attenuation Class, ASTM 1414, ASTM E413
15	190	19	19

## Qualidade do ar interior



Certificado / Selo

Eurofins Indoor Air Comfort®

IAC Gold

COV francês

A+







## Pegada de carbono

kg CO <sub>2</sub> equiv/m <sup>2</sup>	
Gedina E	2,62

Fases do ciclo de vida A1 a C4 do EPD, em conformidade com a ISO 14025 / EN 15804



## Circularidade

Mínimo de conteúdo reciclado pós-consumo	44%
Reciclabilidade	Totalmente reciclável



## Segurança contra incêndios

País	Classe	
Europa	EN 13501-1	A2-s1,d0

O interior de lã de vidro dos painéis foi testado e classificado como não inflamável em conformidade com a norma EN ISO 1182.



## Resistência a humidade

Classe C, humidade relativa 95% e 30 °C, de acordo com a norma EN 13964:2015



## Aparência visual

Branco 500, amostra de cor NCS mais próxima S 0500-N, 84% de luz refletida.



## Limpabilidade

Limpeza e aspiração de pó diárias. Limpeza semanal com toalhetes húmidos.



## Acessibilidade

Os painéis são facilmente desmontáveis. Profundidade de desmontagem mínima de acordo com os diagramas de instalação.



## Instalação

Instalado de acordo com diagramas de instalação, guias de instalação e ajudas de desenho. Para informações sobre a profundidade global mínima do sistema, ver especificação da quantidade.



## Peso do sistema

	kg/m <sup>2</sup>
Gedina E	1,3
Gedina E + Connect grid system	2,3
Gedina E/Gamma	1,7
Gedina E/Gamma + Connect grid system	2,7

As informações sobre o peso são indicativas e estão sujeitas a variações.



## Propriedades mecânicas

Ver tabela sobre a capacidade máxima de carga viva e mínima de carga e exigências funcionais, Propriedades mecânicas em [www.ecophon.com](http://www.ecophon.com).

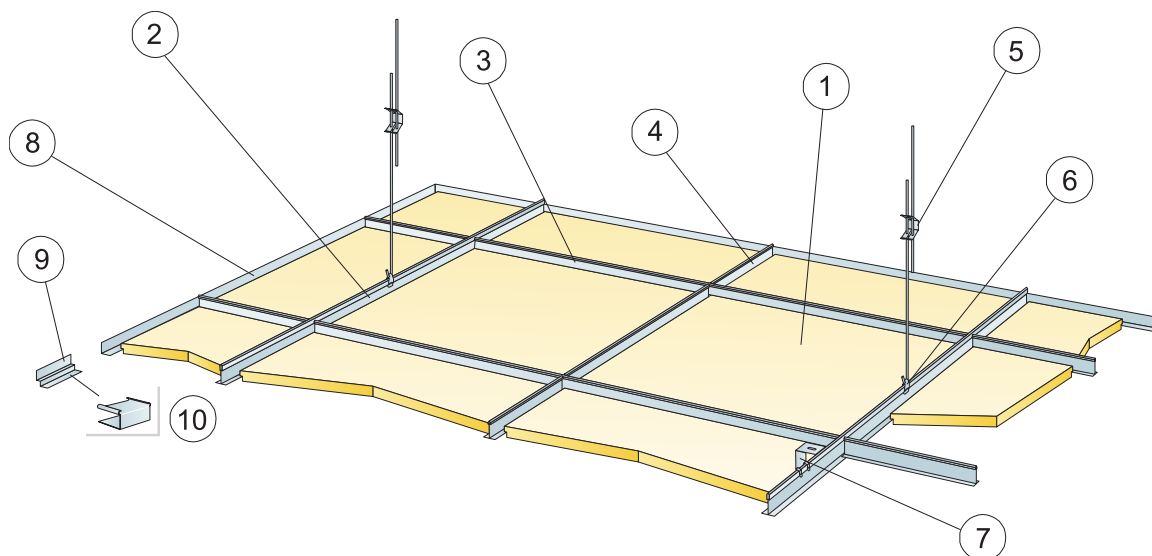


## **Marcação CE**

---

Os sistemas de tetos Ecophon têm a marca CE de acordo com a norma europeia harmonizada EN13964:2014. Os produtos de construção com marca CE são abrangidos por uma Declaração de Desempenho (DOP) que permite aos clientes e utilizadores comparar facilmente o desempenho dos produtos disponíveis no mercado europeu.

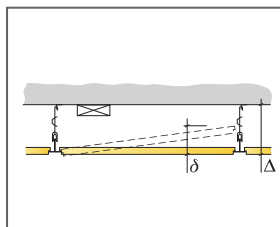
## DIAGRAMA DE INSTALAÇÃO (M121) PARA ECOPHON GEDINA E T24



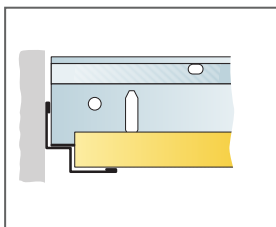
© Ecophon Group

### REPERCUSION M2 (EXCLUYENDO DESPERDICIOS)

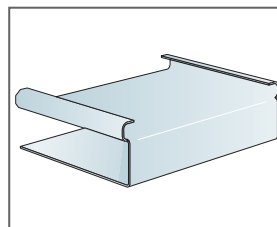
	Formato, mm		
	600x600	1200x600	1200x1200
1 Gedina E	2,8/m <sup>2</sup>	1,4/m <sup>2</sup>	0,7/m <sup>2</sup>
2 Calha principal Connect T24, instalada em centros de 1200 mm (distância máx. da parede 600 mm, pode ser aumentada até 1200 mm se não houver carga viva entre a calha principal e a parede).	0,9m/m <sup>2</sup>	0,9m/m <sup>2</sup>	0,9m/m <sup>2</sup>
3 T transversal Connect T24, C=1200 mm, instalado em centros de 600 mm	1,7m/m <sup>2</sup>	1,7m/m <sup>2</sup>	0,7m/m <sup>2</sup>
4 T transversal Connect T24, C=600 mm	0,9m/m <sup>2</sup>	-	-
5 Gancho Connect Adjustable, instalado em centros de 1200 mm (distância máx. da parede 600 mm)	0,7/m <sup>2</sup>	0,7/m <sup>2</sup>	0,7/m <sup>2</sup>
6 Clipe de gancho Connect (não deve ser usado em ambientes de piscinas)	0,7/m <sup>2</sup>	0,7/m <sup>2</sup>	0,7/m <sup>2</sup>
7 Para instalação direta: Suporte direto Connect, instalado em centros de 1200 mm	0,7/m <sup>2</sup>	0,7/m <sup>2</sup>	0,7/m <sup>2</sup>
8 Moldura Connect Angle, fixada em centros de 300 mm	como se requiera		
9 Moldura da linha Shadow Connect, fixada em centros de 300 mm	como se requiera		
10 Tampão E Connect (para moldura da linha Shadow Connect)	como se requiera		
Δ Profundidade global mínima do sistema, com gancho Adjustable: 110 mm, com suporte direto: 60 mm	-	-	-
δ Profundidade mínima de desmontagem: 120 mm [130 mm com 1200 x 1200]	-	-	-
Para integração de luminárias em painéis usar Connect Bridging	-	-	-



Ver a quantidade especificada



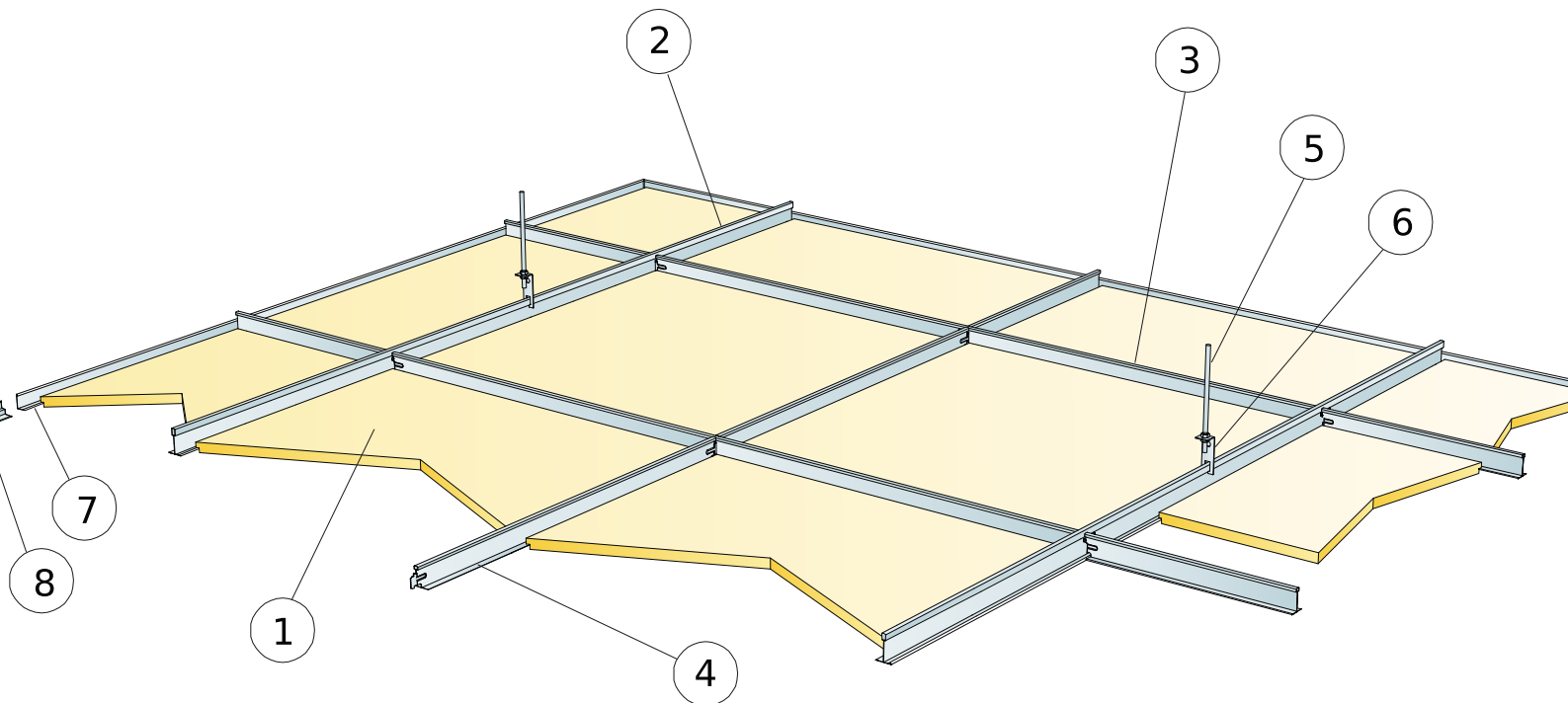
Encontro com paramento vertical mediante perfil Connect Duplo Angular 'W' Shadow-line



Connect E-plug

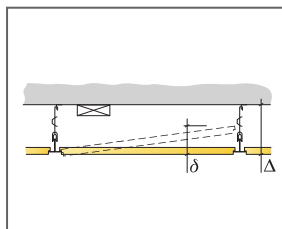
Formato, mm	Máxima carga dinâmica [N]	Mínima capacidade de carga [N]
600x600x15	30	160
1200x600x15	30	160
1200x1200x15	30	160

Capacidade de carga



### REPERCUSSION M2 (EXCLUYENDO DESPERDICIOS)

	<b>Formato, mm</b>
	<b>600x600</b>
1 Gedina E	2,8/m <sup>2</sup>
2	0,9m/m <sup>2</sup>
3	1,7m/m <sup>2</sup>
4	0,9m/m <sup>2</sup>
5	0,7/m <sup>2</sup>
6	0,7/m <sup>2</sup>
7	como se requiera
8	como se requiera
Δ Profundidade global mínima do sistema, com gancho Adjustable: 100 mm, com suporte direto: 50 mm	
δ Profundidade mínima de desmontagem: 120 mm (130 mm com 1200 x 1200)	

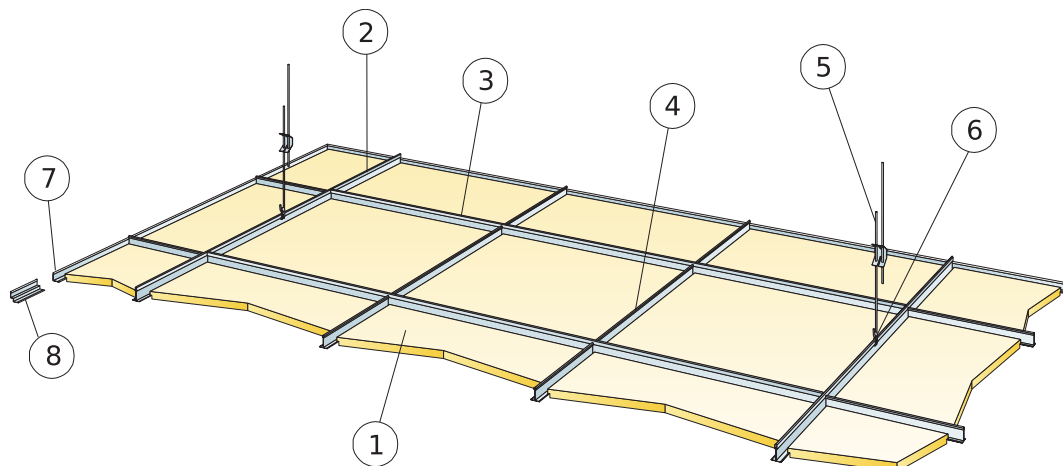


Ver a quantidade especificada

Formato, mm	Máxima carga dinâmica [N]	Mínima capacidad de carga [N]
600x600x15	30	160

Capacidad de carga

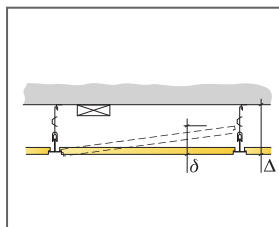
## DIAGRAMA DE INSTALAÇÃO (M270) PARA ECOPHON GEDINA E, CALHA PRINCIPAL CONNECT T24 INSTALADA EM CENTROS DE 1800 MM



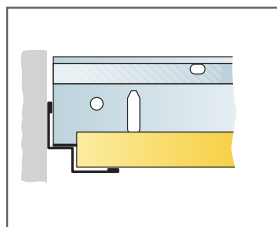
© Ecophon Group

### REPERCUSSION M2 (EXCLUYENDO DESPERDICIOS)

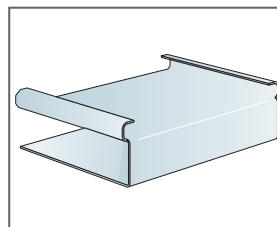
	<b>Formato, mm</b>
	<b>600x600</b>
1 Gedina E	2,8/m <sup>2</sup>
2 Calha principal Connect T24, instalada em centros de 1800 mm (distância máx. da parede 600 mm, pode ser aumentada até 1200 mm se não houver carga viva entre a calha principal e a parede).	0,56m/m <sup>2</sup>
3 T transversal Connect T24, C=1800 mm	1,7m/m <sup>2</sup>
4 T transversal Connect T24, C=600 mm	1,1m/m <sup>2</sup>
5 Gancho Connect Adjustable, instalado em centros de 1200 mm (distância máx. da parede 600 mm)	0,46/m <sup>2</sup>
6 Clipe de gancho Connect	0,46/m <sup>2</sup>
7 Moldura Connect Angle, fixada em centros de 300 mm	como se requiera
8 Alt. Moldura da linha Shadow Connect, fixada c301	como se requiera
Δ Profundidade global mínima do sistema, com gancho Adjustable: 110 mm, com suporte direto: 60 mm	-
δ Profundidade mínima de desmontagem: 120 mm	-
Para integração de luminárias em painéis usar Connect Bridging	-



Ver a quantidade especificada



Encontro com paramento vertical mediante perfil Connect Duplo Angular 'W' Shadow-line

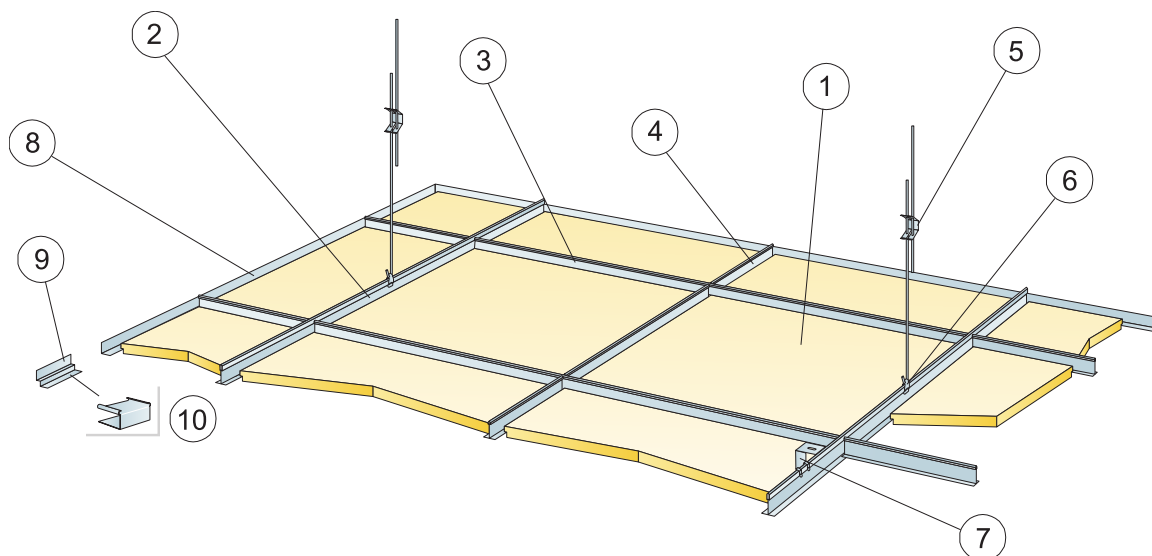


Connect E-plug

Formato, mm	Máxima carga dinâmica (N)	Mínima capacidade de carga (N)
600x600x15	20	160

Capacidade de carga

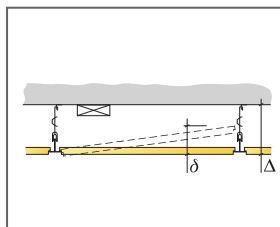
## DIAGRAMA DE INSTALAÇÃO (M401) PARA ECOPHON GEDINA E T16



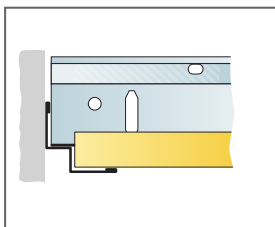
© Ecophon Group

### REPERCUSION M2 (EXCLUYENDO DESPERDICIOS)

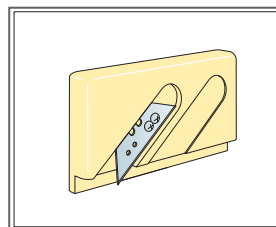
	Formato, mm	
	600x600	1200x600
1 Gedina E T16	2,8/m <sup>2</sup>	1,4/m <sup>2</sup>
2 Calha principal Connect T15, instalada em centros de 1200 mm (distância máx. da parede 600 mm, pode ser aumentada até 1200 mm se não houver carga viva entre a calha principal e a parede).	0,9m/m <sup>2</sup>	0,9m/m <sup>2</sup>
3 T transversal Connect T15, C=1200 mm, instalado em centros de 600 mm	1,7m/m <sup>2</sup>	1,7m/m <sup>2</sup>
4 T transversal Connect T15, C=600 mm	0,9m/m <sup>2</sup>	-
5 Gancho Connect Adjustable, instalado em centros de 1200 mm (distância máx. da parede 600 mm)	0,7/m <sup>2</sup>	0,7/m <sup>2</sup>
6 Clipe de gancho Connect (não deve ser usado em ambientes de piscinas)	0,7/m <sup>2</sup>	0,7/m <sup>2</sup>
7 Para instalação direta: Suporte direto Connect, instalado em centros de 1200 mm	0,7/m <sup>2</sup>	0,7/m <sup>2</sup>
8 Moldura Connect Angle, fixada em centros de 300 mm	como se requiera	
9 Moldura da linha Shadow Connect, fixada em centros de 300 mm	como se requiera	
Δ Profundidade global mínima do sistema, com gancho Adjustable: 110 mm, com suporte direto: 60 mm	-	-
δ Profundidade mínima de desmontagem: 120 mm	-	-
Para integração de luminárias em painéis usar Connect Bridging	-	-



Ver a quantidade especificada



Encontro com paramento vertical mediante perfil Connect Duplo Angular 'W' Shadow-line



Cutting tool E

Formato, mm	Máxima carga dinâmica [N]	Mínima capacidade de carga [N]
600x600x15	30	160
1200x600x15	30	160

Capacidade de carga