

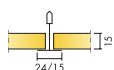
# Ecophon Gedina™ A

Ecophon Gedina™ A prevede un sistema a griglia a vista, con ogni pannello smontabile separatamente per accedere facilmente al soffitto sovrastante. Ecophon Gedina™ A è ideale per le applicazioni che richiedono un controsoffitto flottante facile da installare per soddisfare le esigenze funzionali di base.

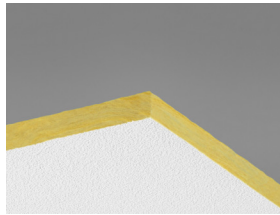


Avonlea Special School, Omagh, United Kingdom

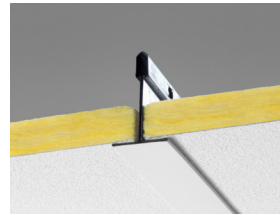
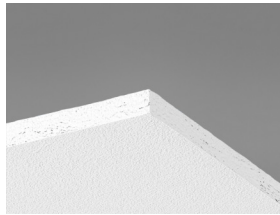
## GAMMA



Misura, mm	600x600	1200x600	1200x1200
Connect T15	•	•	•
Connect T24	•	•	•
Spessore (SP)	15	15	15
Graf. Install.	M118, M237	M118	M118



Pannello Gedina A



Sezione del sistema Gedina A



Sistema Gedina A

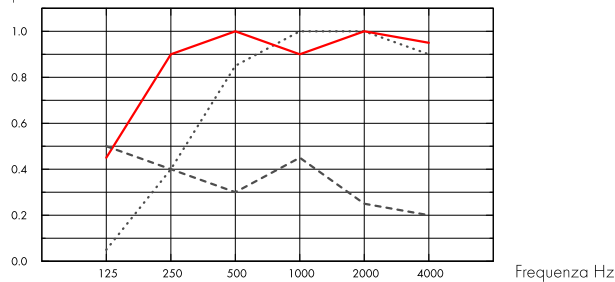
## Acustica



### Assorbimento acustico:

Risultati dei test conformi alla EN ISO 354. Classificazione secondo la EN ISO 11654.

$\alpha_p$ , Coefficiente pratico di assorbimento acustico



- .... Gedina A 15 mm, 50 mm o.d.s.
  - Gedina A 15 mm, 200 mm o.d.s.
  - Gedina A/gamma 15 mm, 200 mm o.d.s.
- o.d.s = overall depth of system (profondità totale del sistema)

	SP mm	o.d.s. mm	$\alpha_p$ , Coefficiente pratico di assorbimento acustico						$\alpha_w$	Classe di assorbimento acustico
			125 Hz	250 Hz	500 Hz	1000 Hz	2000 Hz	4000 Hz		
-	15	50	0.05	0.40	0.85	1.00	1.00	0.90	0.70	C
-	15	200	0.45	0.90	1.00	0.90	1.00	0.95	1.00	A
gamma	15	200	0.50	0.40	0.30	0.45	0.25	0.20	0.30	D

	SP mm	o.d.s. mm	NRC	SAA
-	15	50	0.80	
-	15	200	0.95	0.00
-	15	400	0.85	0.86

SP mm	AC(1.5) Classe di Articolazione, ASTM E1111, ASTM E1110	$D_{nfw}$ Attenuazione acustica laterale, ISO 10848-2	CAC dB Classe di Attenuazione del controsoffitto, ASTM 1414, ASTM E413
15	190	19	19

## Qualità dell'aria interna



Certificato / Etichetta

Eurofins Indoor Air Comfort®

French VOC

IAC Gold

A+





## Impronta ambientale

kg CO <sub>2</sub> equiv/m <sup>2</sup>	
Gedina A	2,06

Fasi del ciclo di vita da A1 a C4 da EPD, in conformità alla ISO 14025 / EN 15804



## Criteri ambientali Minimi



I prodotti rispondono ai requisiti previsti dai CAM



## Circularità

Minimum post-consumer recycled content	46%
Recyclability	Fully recyclable



## Sicurezza antincendio

Paese	Standard	Dimensione	Classe
Europa	EN 13501-1	All	A2-s1,d0
Italia	UNI EN 1363-1	600x600, 1200x600, 1200x1200	REI 120

L'anima in lana di vetro dei pannelli è testata e classificata come non combustibile secondo la norma EN ISO 1182.



## Resistenza all'umidità

Classificazione
Class C, RH 95% and 30°C



## Aspetto Visivo

White 500, campione di colore NCS più vicino S 0500-N, 84% di riflessione della luce.



## Pulibilità

Pulizia giornaliera con panno e aspirapolvere. Pulizia settimanale con panno umido.



## Accessibilità

I pannelli sono facilmente smontabili. Consultare i diagrammi di installazione per la minima profondità di smontaggio.



## Installazione

Installato secondo i diagrammi di installazione, guide di installazione e disegni di supporto. Per informazioni riguardo la profondità totale minima del sistema consultate le quantità specifiche.



### Peso del Sistema

	kg/m <sup>2</sup>
Gedina A	1,3
Gedina A + Connect grid system	2,3
Gedina A/Gamma	1,7
Gedina A/Gamma + Connect grid system	2,7

Le informazioni sul peso sono indicative e soggette a variazioni.



### Proprietà meccaniche

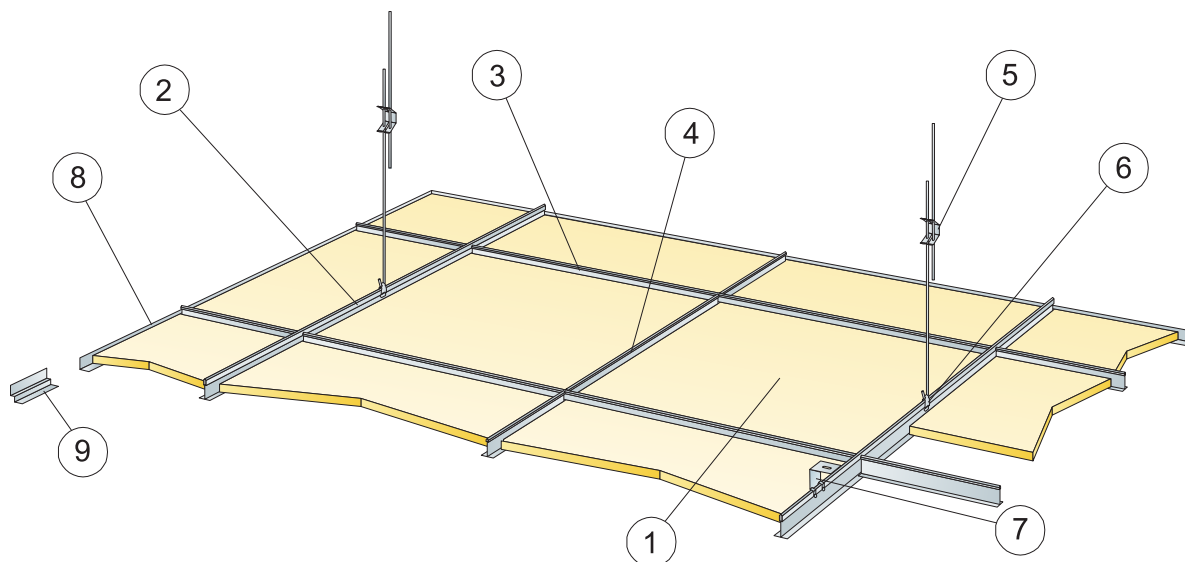
Consultare la tabella sul carico massimo in movimento e carico minimo di sopportazione e le richieste funzionali, le proprietà meccaniche su [www.ecophon.com/it](http://www.ecophon.com/it)



### CE

I sistemi di controsoffitti Ecophon sono marcati CE secondo la norma europea armonizzata EN13964: 2014. I prodotti da costruzione con marchio CE sono coperti da una dichiarazione di prestazione (DOP) che consente a clienti e utenti di confrontare facilmente le prestazioni dei prodotti disponibili sul mercato europeo.

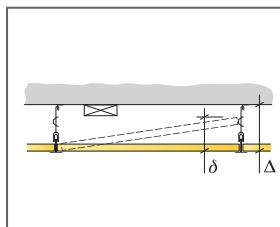
## SCHEMA DI INSTALLAZIONE (M118) PER ECOPHON GEDINA A



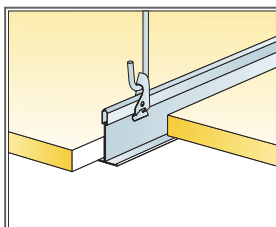
© Ecophon Group

### DETTAGLIO QUANTITÀ (ESCLUSO SCARTO)

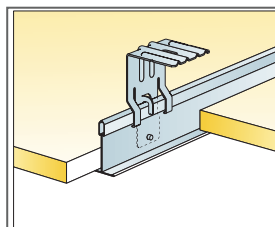
	Misura, mm		
	600x600	1200x600	1200x1200
1 Gedina A	2,8/m <sup>2</sup>	1,4/m <sup>2</sup>	0,7/m <sup>2</sup>
2 Connect T24 o T15 Main Runner, installato a centri da 1200 mm	0,9m/m <sup>2</sup>	0,9m/m <sup>2</sup>	0,9m/m <sup>2</sup>
3 Connect T24 o T15 Cross tee, l= 1200 mm, installato a centri da 600 mm	1,7m/m <sup>2</sup>	1,7m/m <sup>2</sup>	0,9m/m <sup>2</sup>
4 Connect T24 o T15 Cross tee, l=600 mm	0,9m/m <sup>2</sup>	-	-
5 Connect Adjustable Hanger, installato a centri da 1200 mm (max distanza dalla parete 600 mm)	0,7/m <sup>2</sup>	0,7/m <sup>2</sup>	0,7/m <sup>2</sup>
6 Connect Hanger Clip (da non usare in ambienti quali piscine)	0,7/m <sup>2</sup>	0,7/m <sup>2</sup>	0,7/m <sup>2</sup>
7 Per un'installazione diretta: Connect Direct Bracket, installata a centri di 1200 mm	0,7/m <sup>2</sup>	0,7/m <sup>2</sup>	0,7/m <sup>2</sup>
8 Connect Angle Trim, fissato a centri di 300 mm.	come richiesto		
9 Connect Shadow-line Trim, fissato a centri da 300 mm	come richiesto		
Δ Min. profondità totale del sistema, con adjustable hanger: 100mm, con direct bracket : 50 mm	-	-	-
δ Min. profondità di smontaggio: 120 mm (130 mm con 1200x1200)	-	-	-
Per l'integrazione dell'apparecchio di illuminazione nei pannelli utilizzare Connect Bridging	-	-	-



Consultare le specifiche di quantità



Sospensione con ganci regolabili e fermo

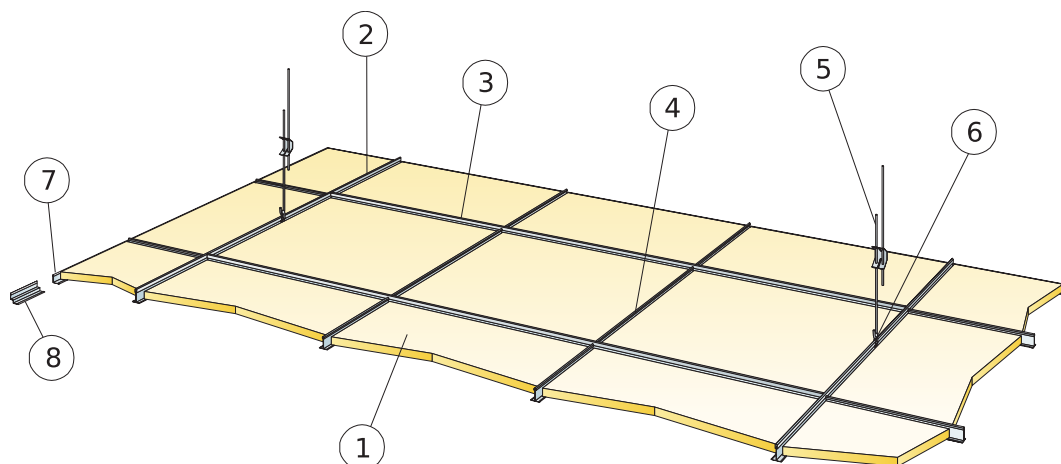


Sospensione con direct bracket

Misura, mm	Carico massimo in movimento (N)	Capacità minima di sopportazione carichi (N)
600x600x15	50	160
1200x600x15	50	160
1200x1200x15	50	160

carico in movimento/requisiti di capacità di carico

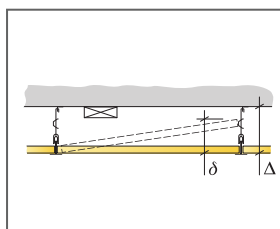
## SCHEMA DI INSTALLAZIONE (M237) PER ECOPHON GEDINA A, CONNECT T24 MAIN RUNNER INSTALLATO A CENTRI DI 1800 MM



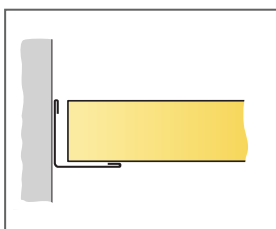
© Ecophon Group

### DETTAGLIO QUANTITÀ (ESCLUSO SCARTO)

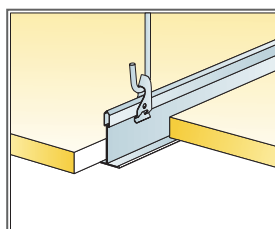
	<b>Misura, mm</b>
	<b>600x600</b>
1 Gedina A	2,8/m <sup>2</sup>
2 Connect T24 Main runner, installato a centri di 1800 mm per sistemi da 1800 [max. distanza dalla parete 600 mm, può essere estesa fino a 1200 mm se non vi sono carichi in movimento tra travetto principale e parete]	0,56/m <sup>2</sup>
3 Connect T24 Cross tee, L= 1800 mm	1,7m/m <sup>2</sup>
4 Connect T24 Cross tee; L= 600 mm per sistemi da 1800.	1,1m/m <sup>2</sup>
5 Connect Adjustable Hanger, installato a centri da 1200 mm (max. distanza dalla parete 600 mm) per sistemi da 1800.	0,46/m <sup>2</sup>
6 Connect Hanger clip per sistemi da 1800.	0,46/m <sup>2</sup>
7 Connect Angle trim, fissato a centri di 300 mm.	come richiesto
8 Alt. Connect Shadow-line Trim, fissato a centri da 300 mm	come richiesto
δ Profondità di smontaggio min: 120 mm	-
Δ Min. profondità totale del sistema, con adjustable hanger: 100mm, con direct bracket : 50 mm	-



Consultare le specifiche di quantità



Taglio netto, pannello adagiato sul wall trim



Sospensione con ganci regolabili e fermo

Misura, mm	Carico massimo in movimento [N]	Capacità minima di sopportazione carichi [N]
600x600x15	20	160

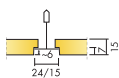
carico in movimento/requisiti di capacità di carico

# Ecophon Gedina™ E

Ecophon Gedina™ E prevede un design a griglia visibile rientrante e bordo tegolare, creando un effetto ombra che accentua ogni pannello e copre parzialmente il sistema a griglia. Ideale per le applicazioni che richiedono un controsoffitto flottante facile da installare per soddisfare le esigenze funzionali di base.



## GAMMA



Misura, mm	600x600	1200x600	1200x1200
Connect T15	•	•	
Connect T24	•	•	•
Spessore (SP)	15	15	15
Graf. Install.	M121, M270, M401	M121, M401	M121



Pannello Gedina E



Sezione del sistema Gedina E



Sistema Gedina E

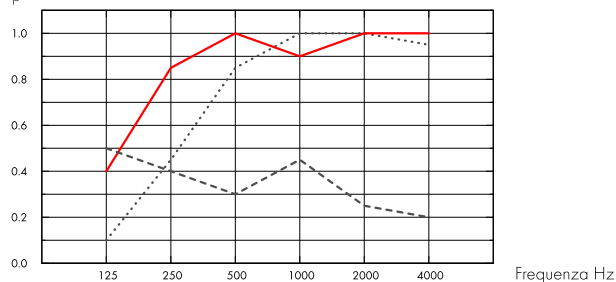
## Acustica



### Assorbimento acustico:

Risultati dei test di assorbimento del suono secondo la EN ISO 354. Classificazione secondo la EN ISO 11654 e, valutazione dei singoli valori per il Coefficiente di riduzione del rumore, NRC, e della Media d' assorbimento del suono, SAA, secondo la ASTM C 423.

$\alpha_p$ , Coefficiente pratico di assorbimento acustico



- .... Gedina E 15 mm, 60 mm o.d.s.
- Gedina E 15 mm, 200 mm o.d.s.
- Gedina E/gamma 15 mm, 200 mm o.d.s.

o.d.s = overall depth of system (profondità totale del sistema)

	SP mm	o.d.s. mm	$\alpha_p$ , Coefficiente pratico di assorbimento acustico						$\alpha_w$	Classe di assorbimento acustico
			125 Hz	250 Hz	500 Hz	1000 Hz	2000 Hz	4000 Hz		
-	15	60	0.10	0.45	0.85	1.00	1.00	0.95	0.75	C
-	15	200	0.40	0.85	1.00	0.90	1.00	1.00	1.00	A
gamma	15	200	0.50	0.40	0.30	0.45	0.25	0.20	0.30	D

	SP mm	o.d.s. mm	NRC	SAA
-	15	60	0.85	0.86
-	15	400	0.85	0.83

SP mm	AC(1.5) Classe di Articolazione, ASTM E1111, ASTM E1110	$D_{nfw}$ Attenuazione acustica laterale, ISO 10848-2	CAC dB Classe di Attenuazione del controsoffitto, ASTM 1414, ASTM E413
15	190	19	19

## Qualità dell'aria interna



Certificato / Etichetta

Eurofins Indoor Air Comfort®

IAC Gold

French VOC

A+







## Impronta ambientale

kg CO <sub>2</sub> equiv/m <sup>2</sup>		Fasi del ciclo di vita da A1 a C4 da EPD, in conformità alla ISO 14025 / EN 15804
Gedina E	2,62	



## Criteri ambientali Minimi



I prodotti rispondono ai requisiti previsti dai CAM



## Circularità

Minimum post-consumer recycled content	44%
Recyclability	Fully recyclable



## Sicurezza antincendio

Paese	Standard	Dimensione	Classe
Europa	EN 13501-1	All	A2-s1,d0
Italia	UNI EN 1363-1	600x600, 1200x600, 1200x1200	REI 120

L'anima in lana di vetro dei pannelli è testata e classificata come non combustibile secondo la norma EN ISO 1182.



## Resistenza all'umidità

Testato per la classe C, umidità relativa 95% a 30 °C, in accordo con la EN 13964: 2014



## Aspetto Visivo

White 500, campione di colore NCS più vicino S 0500-N, 84% di riflessione della luce.



## Pulibilità

Pulizia giornaliera con panno e aspirapolvere. Pulizia settimanale con panno umido.



## Accessibilità

I pannelli sono facilmente smontabili. Consultare i diagrammi di installazione per la minima profondità di smontaggio.



## Installazione

Installato secondo i diagrammi di installazione, guide di installazione e disegni di supporto. Per informazioni riguardo la profondità totale minima del sistema consultate le quantità specifiche.



### Peso del Sistema

	kg/m <sup>2</sup>
Gedina E	1,3
Gedina E + Connect grid system	2,3
Gedina E/Gamma	1,7
Gedina E/Gamma + Connect grid system	2,7

Le informazioni sul peso sono indicative e soggette a variazioni.



### Proprietà meccaniche

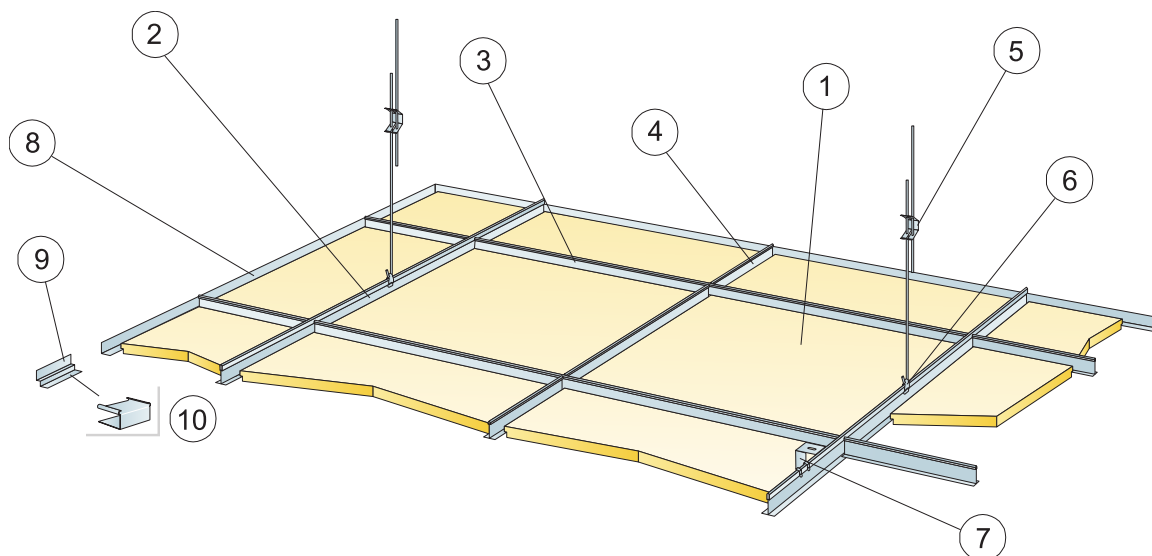
Consultare la tabella sul carico massimo in movimento e carico minimo di sopportazione e le richieste funzionali, le proprietà meccaniche su [www.ecophon.com/it](http://www.ecophon.com/it)



### CE

I sistemi di controsoffitti Ecophon sono marcati CE secondo la norma europea armonizzata EN13964: 2014. I prodotti da costruzione con marchio CE sono coperti da una dichiarazione di prestazione (DOP) che consente a clienti e utenti di confrontare facilmente le prestazioni dei prodotti disponibili sul mercato europeo.

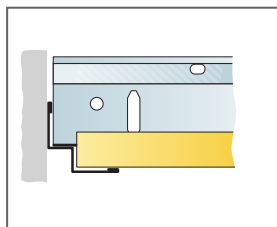
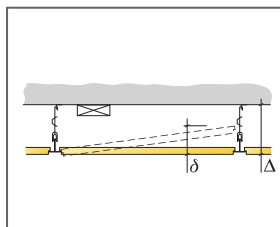
## SCHEMA DI INSTALLAZIONE (M121) PER ECOPHON GEDINA E T24



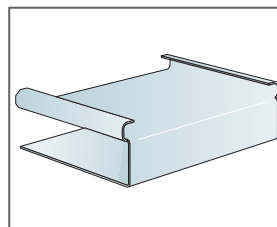
© Ecophon Group

### DETTAGLIO QUANTITÀ (ESCLUSO SCARTO)

	Misura, mm		
	600x600	1200x600	1200x1200
1 Gedina E	2,8/m <sup>2</sup>	1,4/m <sup>2</sup>	0,7/m <sup>2</sup>
2 Connect T24 Main Runner, installato a centri da 1200 mm	0,9m/m <sup>2</sup>	0,9m/m <sup>2</sup>	0,9m/m <sup>2</sup>
3 Connect T24 Cross Tee, L=1200 mm, installato a centri da 600 mm	1,7m/m <sup>2</sup>	1,7m/m <sup>2</sup>	0,7m/m <sup>2</sup>
4 Connect T24 Cross tee, L=600 mm	0,9m/m <sup>2</sup>	-	-
5 Connect Adjustable Hanger, installato a centri da 1200 mm (max distanza dalla parete 600 mm)	0,7/m <sup>2</sup>	0,7/m <sup>2</sup>	0,7/m <sup>2</sup>
6 Connect Hanger Clip (da non usare in ambienti quali piscine)	0,7/m <sup>2</sup>	0,7/m <sup>2</sup>	0,7/m <sup>2</sup>
7 Per un'installazione diretta: Connect Direct Bracket, installata a centri di 1200 mm	0,7/m <sup>2</sup>	0,7/m <sup>2</sup>	0,7/m <sup>2</sup>
8 Connect Angle Trim, fissato a centri di 300 mm.	come richiesto		
9 Connect Shadow-line Trim, fissato a centri da 300 mm	come richiesto		
10 Connect E-plug (per Connect Shadow-line Trim)	come richiesto		
Δ Min. profondità totale del sistema, con adjustable hanger: 110mm, con direct bracket : 60 mm	-	-	-
δ Min. profondità di smontaggio: 120 mm (130 mm con 1200x1200)	-	-	-
Per l'integrazione dell'apparecchio di illuminazione nei pannelli utilizzare Connect Bridging	-	-	-



Taglio netto, pannello adagiato sul shadow-line trim.

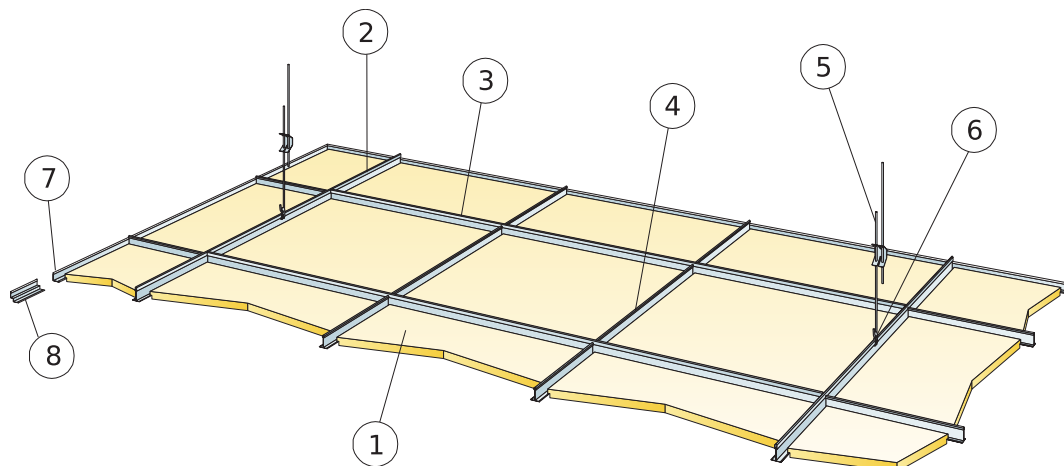


Connect E-plug

Misura, mm	Carico massimo in movimento (N)	Capacità minima di sopportazione carichi (N)
600x600x15	30	160
1200x600x15	30	160
1200x1200x15	30	160

carico in movimento/requisiti di capacità di carico

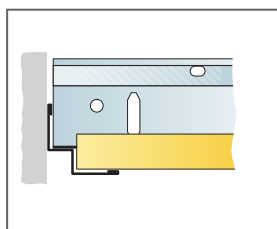
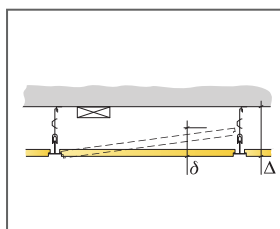
## SCHEMA DI INSTALLAZIONE (M270) PER ECOPHON GEDINA E, CONNECT T24 MAIN RUNNER INSTALLATO A CENTRI DI 1800 MM



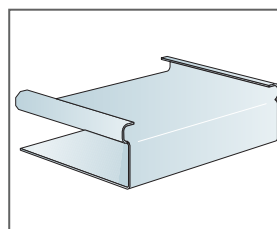
© Ecophon Group

### DETTAGLIO QUANTITÀ (ESCLUSO SCARTO)

	<b>Misura, mm</b>
	<b>600x600</b>
1 Gedina E	2,8/m <sup>2</sup>
2 Connect T24 Main runner, installato a centri di 1800 mm per sistemi da 1800 [max. distanza dalla parete 600 mm, può essere estesa fino a 1200 mm se non vi sono carichi in movimento tra travetto principale e parete]	0,56/m <sup>2</sup>
3 Connect T24 Cross tee, L= 1800 mm	1,7m/m <sup>2</sup>
4 Connect T24 Cross tee; L= 600 mm per sistemi da 1800.	1,1m/m <sup>2</sup>
5 Connect Adjustable Hanger, installato a centri da 1200 mm (max. distanza dalla parete 600 mm) per sistemi da 1800.	0,46/m <sup>2</sup>
6 Connect Hanger clip per sistemi da 1800.	0,46/m <sup>2</sup>
7 Connect Angle trim, fissato a centri di 300 mm.	come richiesto
8 Alt. Connect Shadow-line Trim, fissato a centri da 300 mm	come richiesto
Δ Min. profondità totale del sistema, con adjustable hanger: 110mm, con direct bracket : 60 mm	-
δ Profondità di smontaggio min: 120 mm	-
Per l'integrazione dell'apparecchio di illuminazione nei pannelli utilizzare Connect Bridging	-



Taglio netto, pannello adagiato sul shadow-line trim.

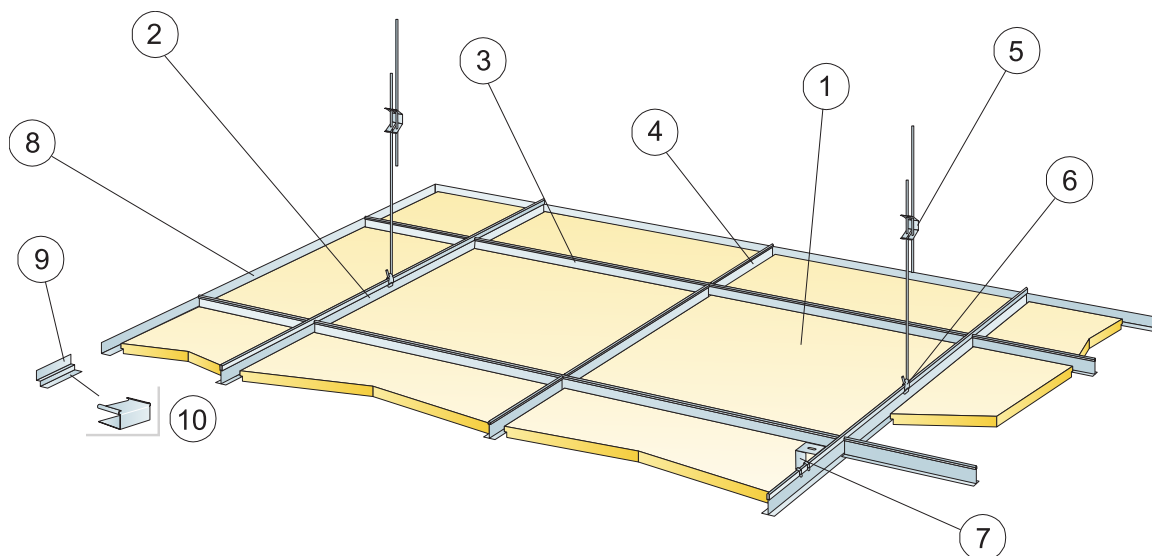


Connect E-plug

Misura, mm	Carico massimo in movimento [N]	Capacità minima di sopportazione carichi [N]
600x600x15	20	160

carico in movimento/requisiti di capacità di carico

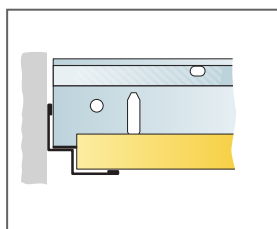
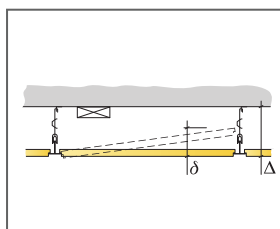
## SCHEMA DI INSTALLAZIONE (M401) PER ECOPHON GEDINA E T15



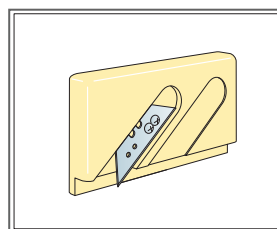
© Ecophon Group

### DETTAGLIO QUANTITÀ (ESCLUSO SCARTO)

	Misura, mm	
	600x600	1200x600
1 Gedina ET15	2,8/m <sup>2</sup>	1,4/m <sup>2</sup>
2 Connect T15 Main Runner, installato a centri da 1200 mm	0,9m/m <sup>2</sup>	0,9m/m <sup>2</sup>
3 Connect T15 Cross tee, l= 1200 mm, installato a centri da 600 mm	1,7m/m <sup>2</sup>	1,7m/m <sup>2</sup>
4 Connect T15 Cross tee, l=600 mm	0,9m/m <sup>2</sup>	-
5 Connect Adjustable Hanger, installato a centri da 1200 mm (max distanza dalla parete 600 mm)	0,7/m <sup>2</sup>	0,7/m <sup>2</sup>
6 Connect Hanger Clip (da non usare in ambienti quali piscine)	0,7/m <sup>2</sup>	0,7/m <sup>2</sup>
7 Per un'installazione diretta: Connect Direct Bracket, installata a centri di 1200 mm	0,7/m <sup>2</sup>	0,7/m <sup>2</sup>
8 Connect Angle Trim, fissato a centri di 300 mm.	come richiesto	
9 Connect Shadow-line Trim, fissato a centri da 300 mm	come richiesto	
Δ Min. profondità totale del sistema, con adjustable hanger: 110mm, con direct bracket: 60 mm	-	-
δ Profondità di smontaggio min: 120 mm	-	-
Per l'integrazione dell'apparecchio di illuminazione nei pannelli utilizzare Connect Bridging	-	-



Taglio netto, pannello adagiato sul shadow-line trim.



Strumento di taglio E

Misura, mm	Carico massimo in movimento [N]	Capacità minima di sopportazione carichi [N]
600x600x15	30	160
1200x600x15	30	160

carico in movimento/requisiti di capacità di carico