

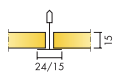
# Ecophon Advantage™ A

Ecophon Advantage™ A monteres i synligt skinnesystem, hvor hver enkelt loftplade kan demonteres for nem adgang til loftsstrukturen ovenover. Til formål, hvor forholdene foreskriver et nedhængt loft, der opfylder de grundlæggende funktionskrav og er nemt at montere.

Den samlede vægt for plade og system er ca. 2,5 kg/m<sup>2</sup>.



## FORMATER



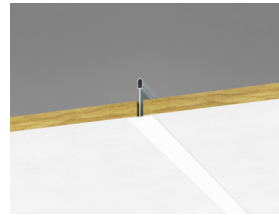
Størrelse, mm	600x600	1200x600
Connect T15	•	•
Connect T24	•	•
Tykkelse (Tk.)	15	15
Montageanvisning	M119, M271	M119



Advantage A plade



Advantage A plade



Udsnit af Advantage A system med Connect T24



Advantage A system med Connect T24

## Akustik

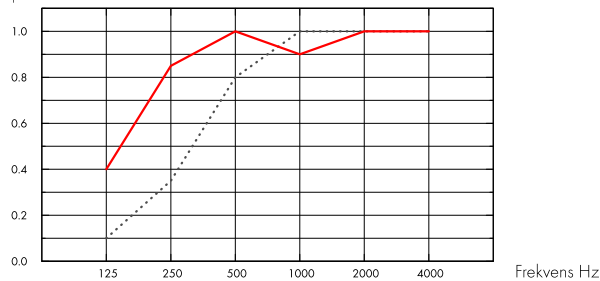


### Lydabsorption:

Testresultat i henhold til EN ISO 354.

Klassificering i henhold til EN ISO 11654, og værdierne for Noise Reduction Coefficient, NRC og Sound Absorption Average, SAA i henhold til ASTM C 423.

$\alpha_p$ , Praktisk absorptionsfaktor



..... Advantage A 15 mm, 50 mm o.d.s.

— Advantage A 15 mm, 200 mm o.d.s.

o.d.s = t<sub>kh</sub> = total konstruktionshøjde

Tk. mm	t <sub>kh</sub> mm	$\alpha_p$ , Praktisk absorptionsfaktor						$\alpha_w$	Lydabsorptionsklasse
		125 Hz	250 Hz	500 Hz	1000 Hz	2000 Hz	4000 Hz		
15	50	0.10	0.35	0.80	1.00	1.00	1.00	0.65	C
15	200	0.40	0.85	1.00	0.90	1.00	1.00	1.00	A

Tk. mm	t <sub>kh</sub> mm	NRC	SAA
15	50	0.80	0.81
15	400	0.85	0.88

## Indeklima



Certifikat / Label	G35xxxxx articles	37xxxxx articles
Eurofins indendørs luftkomfort	IAC Gold	IAC Gold
Fransk VOC	A+	A+
Finsk M1	•	



## Miljøpåvirkning



	kg CO <sub>2</sub> equiv/m <sup>2</sup>
Advantage	1,98

Livscyklusstadier A1 til C4 fra EPD, i overensstemmelse med ISO 14025 / EN 15804



## Circularity

Mindste indhold af genbrugsmateriale	48%
Genanvendelighed	Fuldt genanvendeligt



## Brandsikkerhed

Land	Fire standard	Klasse
Europa	EN 13501-1	A2-s1,d0

Kernen af glasuld er testet og klassificeret som ikke-brændbar i henhold til EN ISO 1182.



## Fugtbestandighed

Testet for klasse C, relativ luftfugtighed 95% og 30 °C, i henhold til EN 13964:2014



## Visuelt udseende

White 500, nærmeste NCS farveprøve S 0500-N, 83% lysreflektion. For at få det optimale udseende, skal pladerne monteres i overensstemmelse med pilene på bagsiden af pladen.



## Rengøring

Tåler ugentlig aftørring af støv og støvsugning.



## Tilgængelighed

Loftpladerne er let demonterbare. Minimum højde for demontering i henhold til montageanvisning.



## Montage

Monteres i henhold til montageanvisning, installationsguide og CAD tegninger. (Pladerne monteres i henhold til pileretningen på bagsiden af pladen.)



## System vægt

	kg/m <sup>2</sup>
Advantage A	1,2
Advantage A + Connect grid system	2,2

Vægt oplysninger er vejledende og kan variere.



## Mekaniske egenskaber

Se tabel vedr. nyttelast / belastningskapacitet, og Funktionskrav - Mekaniske egenskaber på [www.ecophon.dk](http://www.ecophon.dk)



## CE

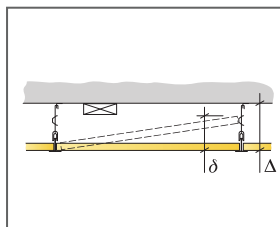
Ecophon loftsystemer er CE-mærket i henhold til den europæiske harmoniserede standard EN 13964: 2014. CE-mærkede byggevarer er omfattet af en DOP (Declaration of Performance), som gør det muligt for kunder og brugere at sammenligne de tilgængelige produkter på det europæiske marked.



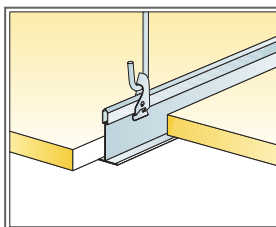
© Ecophon Group

### MÆNGDESPECIFIKATION (EKSKLUSIV SPILD)

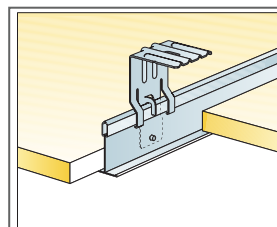
	Størrelse, mm	
	600x600	1200x600
1 Advantage A	2,8/m <sup>2</sup>	1,4/m <sup>2</sup>
2 Connect T24 eller T15 hovedprofil, monteres c 1200 mm (afstand fra væg 600 mm, kan øges til 1200 mm hvis ingen belastning mellem hovedprofil og væg).	0,9m/m <sup>2</sup>	0,9m/m <sup>2</sup>
3 Connect T24 eller T15 tværprofil, L=1200 mm, monteret c 600 mm	1,7m/m <sup>2</sup>	1,7m/m <sup>2</sup>
4 Connect T24 eller T15 tværprofil L=600	0,9m/m <sup>2</sup>	-
5 Connect justerbar strop, monteres c 1200 mm (max. afstand fra væg 600 mm)	0,7/m <sup>2</sup>	0,7/m <sup>2</sup>
6 Connect stropfæste (anvendes ikke i svømmehal miljø)	0,7/m <sup>2</sup>	0,7/m <sup>2</sup>
7 For direkte montage: Connect direkte ophæng, monteres c 1200 mm	0,7/m <sup>2</sup>	0,7/m <sup>2</sup>
8 Connect vinkelkant, skrues c 300 mm	efter opmåling	
9 Connect skyggekant, skrues c 300 mm	efter opmåling	
Δ Min. total konstruktionshøjde: 120 mm med justerbar strop, 50 mm med direkte ophæng	-	-
δ Mindste højde for demonterbarhed: 120 mm (130 mm ved 1200x1200)	-	-
Anvend Connect Allastningsprofil ved integration af armatur i paneler	-	-



Se mængdespecifikation



Nedhængt med justerbar strop og stropfæste

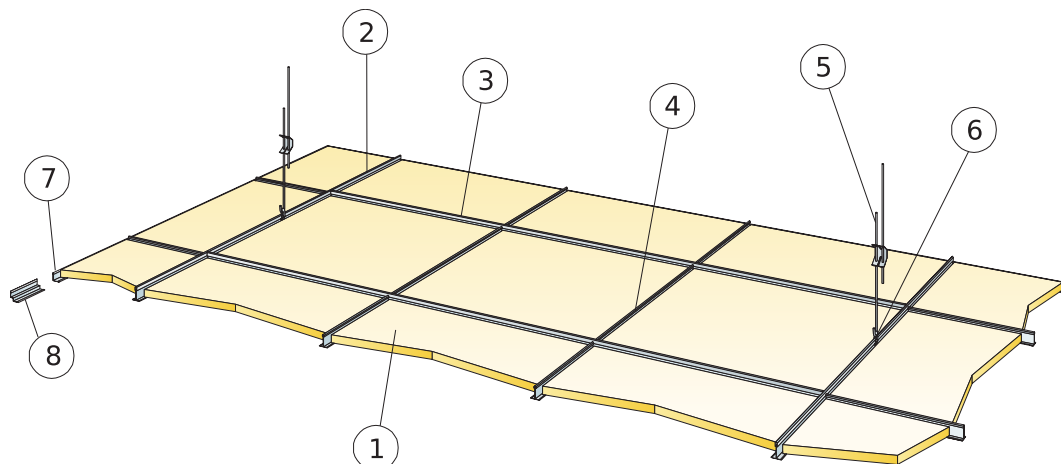


Nedhængt med direkte ophæng

Størrelse, mm	Nyttelast [N]	Belastningskapacitet [N]
600x600x15	50	160
1200x600x15	50	160

Nyttelast/Belastningskapacitet

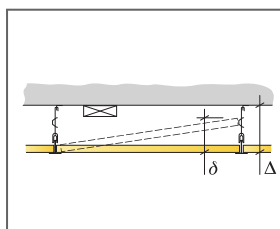
## MONTAGEANVISNING (M271) FOR ECOPHON ADVANTAGE A, CONNECT T24 HOVEDPROFIL MONTERES C 1800 MM



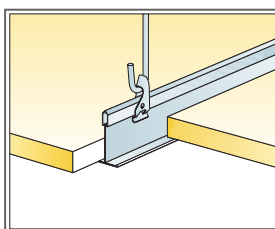
© Ecophon Group

### MÆNGDESPECIFIKATION (EKSKLUSIV SPILD)

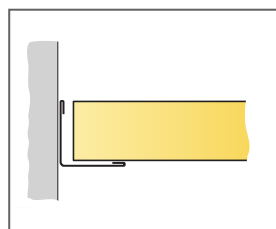
	<b>Størrelse, mm</b>
	<b>600x600</b>
1 Advantage A	2,8/m <sup>2</sup>
2 Connect T24 hovedprofil, monteres c 1800 mm (afstand fra væg 600 mm, kan øges til 1200 mm hvis ingen belastning mellem hovedprofil og væg).	0,56m/m <sup>2</sup>
3 Connect T24 tværprofil, L=1800 mm	1,7m/m <sup>2</sup>
4 Connect T24 tværprofil L=600 mm	1,1m/m <sup>2</sup>
5 Connect justerbar strop, monteres c 1200 mm (max. afstand fra væg 600 mm)	0,46/m <sup>2</sup>
6 Connect stropfæste	0,46/m <sup>2</sup>
7 Connect vinkelkant, skrues c 300 mm	efter opmåling
8 Alt. Connect skyggekant, skrues c 300 mm	efter opmåling
Δ Min. total konstruktionshøjde: 120 mm med justerbar strop, 50 mm med direkte ophæng	-
δ Mindste højde for demonterbarhed: 120 mm	-



Se mængdespecifikation



Nedhængt med justerbar strop og stropfæste



Lige snit med vinkelkant

Størrelse, mm	Nyttelast [N]	Belastningskapacitet [N]
600x600x15	20	160

Nyttelast/Belastningskapacitet

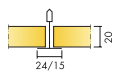
# Ecophon Advantage™ A 20 mm

Ecophon Advantage™ A monteres i synligt skinnesystem, hvor hver enkelt loftplade kan demonteres for nem adgang til loftsstrukturen ovenover. Til formål, hvor forholdene foreskriver et nedhængt loft, der opfylder de grundlæggende funktionskrav og er nemt at montere. Den samlede vægt for plade og system er ca. 3kg/m<sup>2</sup>.

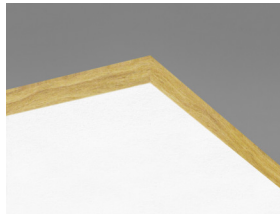


Poliers University Hospital, Poliers, France

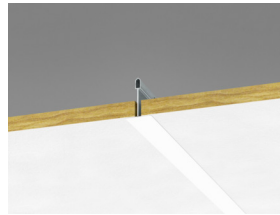
## FORMATER



Størrelse, mm	600x600
T15	•
T24	•
Tykkelse (Tk.)	20
Montageanvisning	M349, M351



Advantage A plade



Udsnit af Advantage A system med Connect T24



Advantage A system med Connect T24

## Akustik

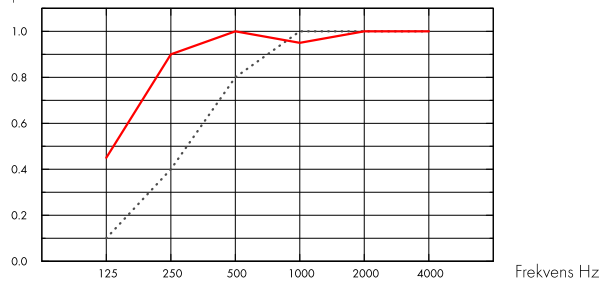


### Lydabsorption:

Testresultat i henhold til EN ISO 354.

Klassificering i henhold til EN ISO 11654, og værdierne for Noise Reduction Coefficient, NRC og Sound Absorption Average, SAA i henhold til ASTM C 423.

$\alpha_p$ , Praktisk absorptionsfaktor



..... Advantage A 20 mm, 50 mm o.d.s.

— Advantage A 20 mm, 200 mm o.d.s.

o.d.s. = t<sub>kh</sub> = total konstruktionshøjde

Tk. mm	t <sub>kh</sub> mm	$\alpha_p$ , Praktisk absorptionsfaktor						$\alpha_w$	Lydabsorptionsklasse
		125 Hz	250 Hz	500 Hz	1000 Hz	2000 Hz	4000 Hz		
20	50	0.10	0.40	0.80	1.00	1.00	1.00	0.70	C
20	200	0.45	0.90	1.00	0.95	1.00	1.00	1.00	A

Tk. mm	t <sub>kh</sub> mm	NRC	SAA
20	50	0.80	0.81
20	400	0.90	0.89

## Indeklima



Certifikat / Label	G35xxxxx articles	37xxxxx articles
Eurofins indendørs luftkomfort	IAC Gold	IAC Gold
Fransk VOC	A+	A+
Finsk M1	•	



## Miljøpåvirkning



	kg CO <sub>2</sub> equiv/m <sup>2</sup>
Advantage A 20mm	2,26

Livscyklusstadier A1 til C4 fra EPD, i overensstemmelse med ISO 14025 / EN 15804



## Circularity

Mindste indhold af genbrugsmateriale	52%
Genanvendelighed	Fuldt genanvendeligt



## Brandsikkerhed

Land	Fire standard	Klasse
Europa	EN 13501-1	A2-s1,d0

Kernen af glasuld er testet og klassificeret som ikke-brændbar i henhold til EN ISO 1182.



## Fugtbestandighed

Klasse C, relativ fugtighed 95% og 30° C, i henhold til EN 13964: 2014



## Visuelt udseende

White 500, nærmeste NCS farveprøve S 0500-N, 83% lysreflektion. For at få det optimale udseende, skal pladerne monteres i overensstemmelse med pilene på bagsiden af pladen.



## Rengøring

Tåler ugentlig aftørring af støv og støvsugning.



## Tilgængelighed

Loftpladerne er let demonterbare. Minimum højde for demontering i henhold til montageanvisning.



## Montage

Monteres i henhold til montageanvisning, installationsguide og CAD tegninger. (Pladerne monteres i henhold til pileretningen på bagsiden af pladen.)



## System vægt

Advantage A	1,2
Advantage A + Connect grid system	2,2

Vægt oplysninger er vejledende og kan variere.



## Mekaniske egenskaber

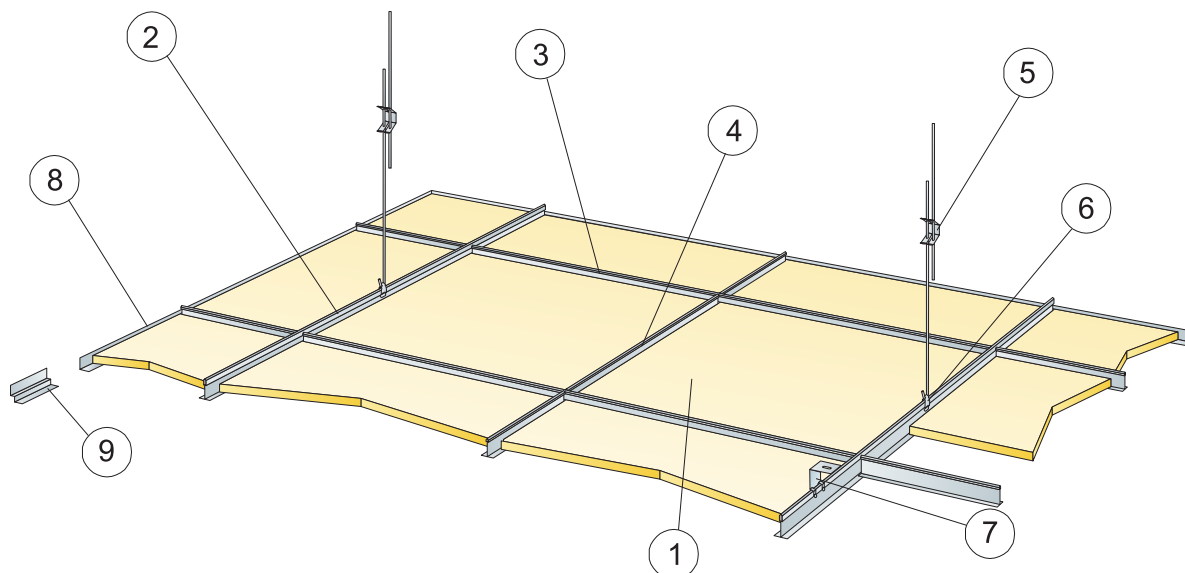
Se tabel vedr. nyttelast / belastningskapacitet, og Funktionskrav - Mekaniske egenskaber på [www.ecophon.dk](http://www.ecophon.dk)



## CE

Ecophon loftsytstemer er CE-mærket i henhold til den europæiske harmoniserede standard EN 13964: 2014. CE-mærkede byggevarer er omfattet af en DOP (Declaration of Performance), som gør det muligt for kunder og brugere at sammenligne de tilgængelige produkter på det europæiske marked.

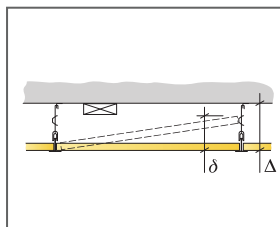




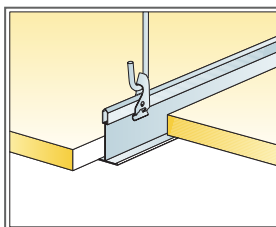
© Ecophon Group

### MÆNGDESPECIFIKATION (EKSKLUSIV SPILD)

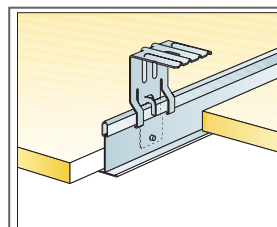
	<b>Størrelse, mm</b>
	<b>600x600</b>
1 Advantage A	2,8/m <sup>2</sup>
2 Connect T24 eller T15 hovedprofil, monteres c 1200 mm (afstand fra væg 600 mm, kan øges til 1200 mm hvis ingen belastning mellem hovedprofil og væg).	0,9m/m <sup>2</sup>
3 Connect T24 eller T15 tværprofil, L=1200 mm, monteret c 600 mm	1,7m/m <sup>2</sup>
4 Connect T24 eller T15 tværprofil L=600	0,9m/m <sup>2</sup>
5 Connect justerbar strop, monteres c 1200 mm (max. afstand fra væg 600 mm)	0,7/m <sup>2</sup>
6 Connect stropfæste (anvendes ikke i svømmehal miljø)	0,7/m <sup>2</sup>
7 For direkte montage: Connect direkte ophæng, monteres c 1200 mm	0,7/m <sup>2</sup>
8 Connect vinkelkant, skrues c 300 mm	efter opmåling
9 Connect skyggekant, skrues c 300 mm	efter opmåling
Δ Min. total konstruktionshøjde: 120 mm med justerbar strop, 50 mm med direkte ophæng	-
δ Mindste højde for demonterbarhed: 120 mm	-



Se mængdespecifikation



Nedhængt med justerbar strop og stropfæste

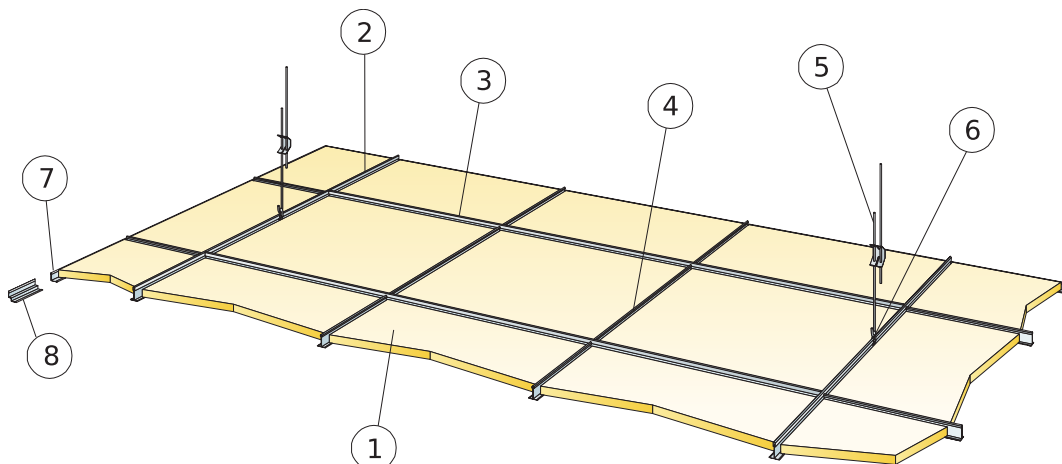


Nedhængt med direkte ophæng

Størrelse, mm	Nyttelast [N]	Belastningskapacitet [N]
600x600x20	50	160

Nyttelast/Belastningskapacitet

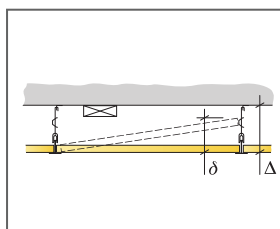
## MONTAGEANVISNING (M271) FOR ECOPHON ADVANTAGE A, CONNECT T24 HOVEDPROFIL MONTERES C 1800 MM



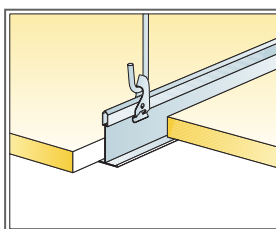
© Ecophon Group

### MÆNGDESPECIFIKATION (EKSKLUSIV SPILD)

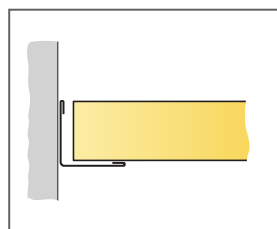
	<b>Størrelse, mm</b>
	<b>600x600</b>
1 Advantage A	2,8/m <sup>2</sup>
2 Connect T24 hovedprofil, monteres c 1800 mm (afstand fra væg 600 mm, kan øges til 1200 mm hvis ingen belastning mellem hovedprofil og væg).	0,56m <sup>2</sup>
3 Connect T24 tværprofil, L=1800 mm	1,7m <sup>2</sup>
4 Connect T24 tværprofil L=600 mm	1,1m <sup>2</sup>
5 Connect justerbar strop, monteres c 1200 mm (max. afstand fra væg 600 mm)	0,46/m <sup>2</sup>
6 Connect stropfæste	0,46/m <sup>2</sup>
7 Connect vinkelkant, skrues c 300 mm	efter opmåling
8 Alt. Connect skyggekant, skrues c 300 mm	efter opmåling
Δ Min. total konstruktionshøjde: 120 mm med justerbar strop, 50 mm med direkte ophæng	-
δ Mindste højde for demonterbarhed: 120 mm	-



Se mængdespecifikation



Nedhængt med justerbar strop og stropfæste



Lige snit med vinkelkant

Størrelse, mm	Nyttelast [N]	Belastningskapacitet [N]
600x600x20	20	160

Nyttelast/Belastningskapacitet

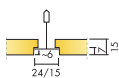
# Ecophon Advantage™ E

Ecophon Advantage™ E er et nedhængt, synligt skinneresystem med et falset kantdesign, som skaber et loft med en skyggeeffekt, der bevirker at de enkelte loftplader fremhæves. Til formål, hvor forholdene foreskriver et nedhængt loft, der opfylder de grundlæggende krav og er nemt at montere. Den samlede vægt for plade og system er ca. 2,8kg/m<sup>2</sup>.



Wooninc, Netherlands

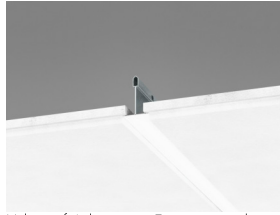
## FORMATER



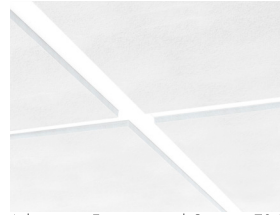
Størrelse, mm	600x600	1200x600
Connect T15	•	•
Connect T24	•	•
Tykkelse (Tk.)	15	15
Montageanvisning	M122, M272	M122, M272



Advantage E plade



Udsnit af Advantage E system med Connect T24



Advantage E system med Connect T24

## Akustik

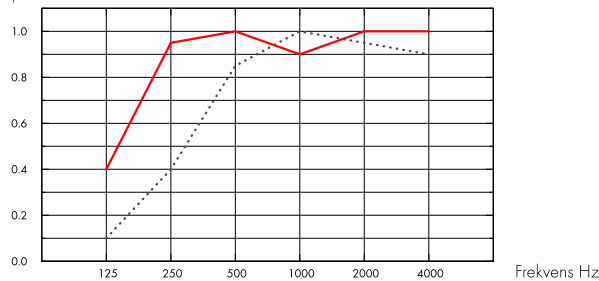


### Lydabsorption:

Testresultat i henhold til EN ISO 354.

Klassificering i henhold til EN ISO 11654, og værdierne for Noise Reduction Coefficient, NRC og Sound Absorption Average, SAA i henhold til ASTM C 423.

$\alpha_p$ , Praktisk absorptionsfaktor



.... Advantage E 15 mm, 60 mm o.d.s.

— Advantage E 15 mm, 200 mm o.d.s.

o.d.s = t<sub>kh</sub> = total konstruktionshøjde

Tk. mm	t <sub>kh</sub> mm	$\alpha_p$ , Praktisk absorptionsfaktor						$\alpha_w$	Lydabsorptionsklasse
		125 Hz	250 Hz	500 Hz	1000 Hz	2000 Hz	4000 Hz		
15	60	0.10	0.40	0.85	1.00	0.95	0.90	0.70	C
15	200	0.40	0.95	1.00	0.90	1.00	1.00	1.00	A

Tk. mm	t <sub>kh</sub> mm	NRC	SAA
15	60	0.80	0.80
15	200	0.95	0.95
15	400	0.85	0.87

## Indeklima



Certifikat / Label	G35xxxxxx articles	37xxxxxx articles
Eurofins indendørs luftkomfort	IAC Gold	IAC Gold
Fransk VOC	A+	A+
Finsk M1	•	



## Miljøpåvirkning



	kg CO <sub>2</sub> equiv/m <sup>2</sup>
Advantage E	1,91

Livscyklusstadier A1 til C4 fra EPD, i overensstemmelse med ISO 14025 / EN 15804



## Circularity

Mindste indhold af genbrugsmateriale	47%
Genanvendelighed	Fuldt genanvendeligt



## Brandsikkerhed

Land	Fire standard	Klasse
Europa	EN 13501-1	A2-s1,d0

Kernen af glasuld er testet og klassificeret som ikke-brændbar i henhold til EN ISO 1182.



## Fugtbestandighed

Klasse C, relativ fugtighed 95% og 30° C, i henhold til EN 13964: 2014



## Visuelt udseende

White 500, nærmeste NCS farveprøve S 0500-N, 83% lysreflektion. For at få det optimale udseende, skal pladerne monteres i overensstemmelse med pilene på bagsiden af pladen.



## Rengøring

Tåler ugentlig aftørring af støv og støvsugning.



## Tilgængelighed

Loftpladerne er let demonterbare. Minimum højde for demontering i henhold til montageanvisning.



## Montage

Monteres i henhold til montageanvisning, installationsguide og CAD tegninger. (Pladerne monteres i henhold til pileretningen på bagsiden af pladen.)



## System vægt

	kg/m <sup>2</sup>
Advantage E	1,3
Advantage E + Connect grid system	2,3

Vægt oplysninger er vejledende og kan variere.



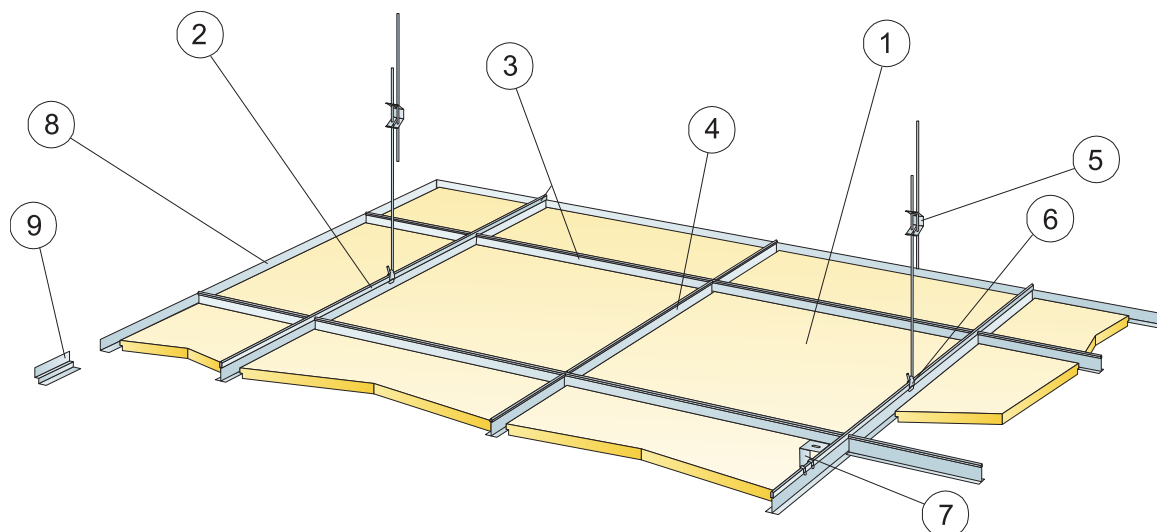
## Mekaniske egenskaber

Se tabel vedr. nyttelast / belastningskapacitet, og Funktionskrav - Mekaniske egenskaber på [www.ecophon.dk](http://www.ecophon.dk)



## CE

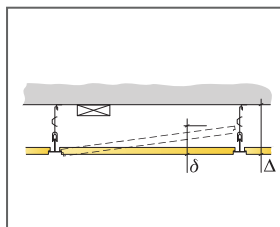
Ecophon loftsystemer er CE-mærket i henhold til den europæiske harmoniserede standard EN 13964: 2014. CE-mærkede byggevarer er omfattet af en DOP (Declaration of Performance), som gør det muligt for kunder og brugere at sammenligne de tilgængelige produkter på det europæiske marked.



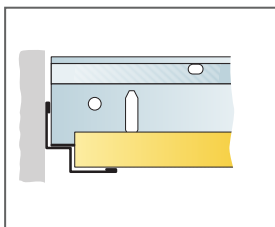
© Ecophon Group

### MÆNGDESPECIFIKATION (EKSKLUSIV SPILD)

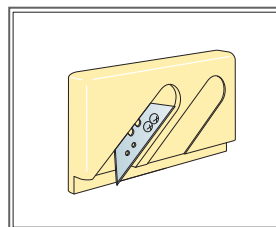
	Størrelse, mm	
	600x600	1200x600
1 Advantage E	2,8/m <sup>2</sup>	1,4/m <sup>2</sup>
2 Connect T24 eller T15 hovedprofil, monteres c 1200 mm (afstand fra væg 600 mm, kan øges til 1200 mm hvis ingen belastning mellem hovedprofil og væg).	0,9m/m <sup>2</sup>	0,9m/m <sup>2</sup>
3 Connect T24 eller T15 tværprofil, L=1200 mm, monteret c 600 mm	1,7m/m <sup>2</sup>	1,7m/m <sup>2</sup>
4 Connect T24 eller T15 tværprofil L=600	0,9m/m <sup>2</sup>	-
5 Connect justerbar strop, monteres c 1200 mm (max. afstand fra væg 600 mm)	0,7/m <sup>2</sup>	0,7/m <sup>2</sup>
6 Connect stropfæste (anvendes ikke i svømmehal miljø)	0,7/m <sup>2</sup>	0,7/m <sup>2</sup>
7 For direkte montage: Connect direkte ophæng, monteres c 1200 mm	0,7/m <sup>2</sup>	0,7/m <sup>2</sup>
8 Connect vinkelkant, skrues c 300 mm	efter opmåling	
9 Connect skyggekant, skrues c 300 mm	efter opmåling	
Δ Min. total konstruktionshøjde på systemet med justerbar strop: 120 mm, med direkte ophæng: 60 mm	-	-
δ Min. højde for demonterbarhed: 90 mm	-	-
Anvend Connect Allastningsprofil ved integration af armatur i paneler	-	-



Se mængdespecifikation



Lige skåret plade der hviler på skyggekant.

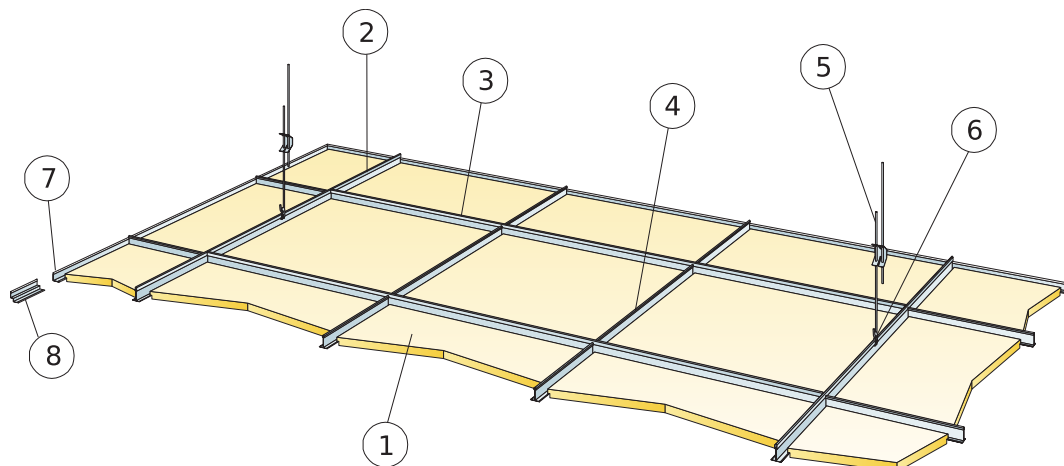


Falsekniv E

Størrelse, mm	Nyttelast [N]	Belastningskapacitet [N]
600x600x15	50	160
1200x600x15	50	160

Nyttelast/Belastningskapacitet

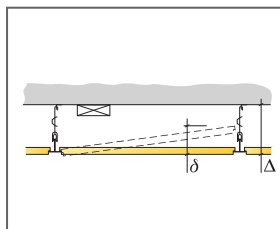
## MONTAGEANVISNING (M272) FOR ECOPHON ADVANTAGE E, CONNECT T24 HOVEDPROFIL MONTERES C 1800 MM



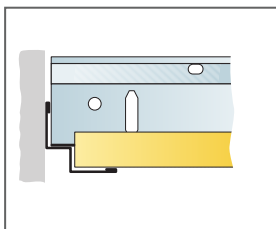
© Ecophon Group

### MÆNGDESPECIFIKATION (EKSKLUSIV SPILD)

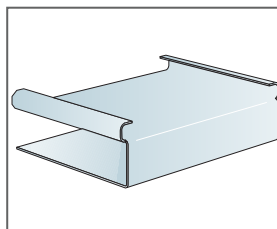
	Størrelse, mm	
	600x600	1200x600
1 Advantage E	2,8/m <sup>2</sup>	-
2 Connect T24 hovedprofil, monteres c 1800 mm (afstand fra væg 600 mm, kan øges til 1200 mm hvis ingen belastning mellem hovedprofil og væg).	0,56m <sup>2</sup>	-
3 Connect T24 tværprofil, L=1800 mm	1,7m <sup>2</sup>	-
4 Connect T24 tværprofil L=600 mm	1,1m <sup>2</sup>	-
5 Connect justerbar strop, monteres c 1200 mm (max. afstand fra væg 600 mm)	0,46/m <sup>2</sup>	-
6 Connect stropfæste	0,46/m <sup>2</sup>	-
7 Connect vinkelkant, skrues c 300 mm	efter opmåling	-
8 Alt. Connect skyggekant, skrues c 300 mm	efter opmåling	-
Δ Min. total konstruktionshøjde: 120 mm med justerbar strop, 50 mm med direkte ophæng	-	-
δ Mindste højde for demonterbarhed: 120 mm	-	-
Anvend Connect Aflastningsprofil ved integration af armatur i paneler	-	-



Se mængdespecifikation



Lige skåret plade der hviler på skyggekant.



Connect E-plug

Størrelse, mm	Nyttelast [N]	Belastningskapacitet [N]
600x600x15	20	160
1200x600x15	-	-

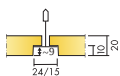
Nyttelast/Belastningskapacitet

# Ecophon Advantage™ E 20 mm

Ecophon Advantage™ E er et nedhængt, synligt skinnesystem med et falset kantdesign, som skaber et loft med en skyggeeffekt, der bevirker at de enkelte loftplader fremhæves. Til formål, hvor forholdene foreskriver et nedhængt loft, der opfylder de grundlæggende krav og er nemt at montere.

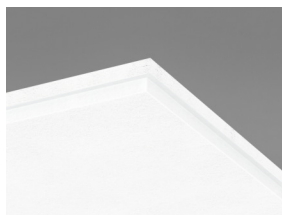


## FORMATER

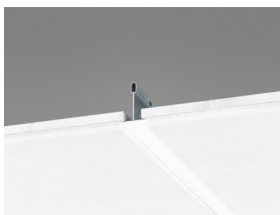


Størrelse, mm	600x600
T15	•
T24	•
Tykkelse (Tk.)	20
Montageanvisning	M350, M352





Advantage E plade



Udsnit af Advantage E system med Connect T24



Advantage E system med Connect T24

## Akustik

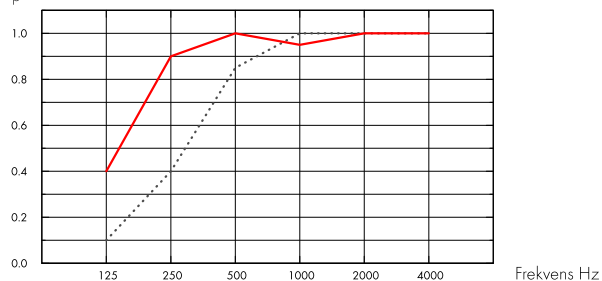


### Lydabsorption:

Testresultat i henhold til EN ISO 354.

Klassificering i henhold til EN ISO 11654, og værdierne for Noise Reduction Coefficient, NRC og Sound Absorption Average, SAA i henhold til ASTM C 423.

$\alpha_p$ , Praktisk absorptionsfaktor



..... Advantage E 20 mm, 50 mm o.d.s.

— Advantage E 20 mm, 200 mm o.d.s.

o.d.s = t<sub>kh</sub> = total konstruktionshøjde

Tk. mm	t <sub>kh</sub> mm	$\alpha_p$ , Praktisk absorptionsfaktor						$\alpha_w$	Lydabsorptionsklasse
		125 Hz	250 Hz	500 Hz	1000 Hz	2000 Hz	4000 Hz		
20	60	0.10	0.40	0.85	1.00	1.00	1.00	0.70	C
20	200	0.40	0.90	1.00	0.95	1.00	1.00	1.00	A

Tk. mm	t <sub>kh</sub> mm	NRC	SAA
20	60	0.80	0.81
20	400	0.90	0.89

## Indeklima



Certifikat / Label	G35xxxxx articles	37xxxxx articles
Eurofins indendørs luftkomfort	IAC Gold	IAC Gold
Fransk VOC	A+	A+
Finsk M1	•	



## Miljøpåvirkning



	kg CO <sub>2</sub> equiv/m <sup>2</sup>
Advantage E	1,91

Livscyklusstadier A1 til C4 fra EPD, i overensstemmelse med ISO 14025 / EN 15804



## Circularity

Mindste indhold af genbrugsmateriale	50%
Genanvendelighed	Fuldt genanvendeligt



## Brandsikkerhed

Land	Fire standard	Klasse
Europa	EN 13501-1	A2-s1,d0

Kernen af glasuld er testet og klassificeret som ikke-brændbar i henhold til EN ISO 1182.



## Fugtbestandighed

Klasse C, relativ fugtighed 95% og 30° C, i henhold til EN 13964: 2014



## Visuelt udseende

White 500, nærmeste NCS farveprøve S 0500-N, 83% lysreflektion. For at få det optimale udseende, skal pladerne monteres i overensstemmelse med pilene på bagsiden af pladen.



## Rengøring

Tåler ugentlig aftørring af støv og støvsugning.



## Tilgængelighed

Loftpladerne er let demonterbare. Minimum højde for demontering i henhold til montageanvisning.



## Montage

Monteres i henhold til montageanvisning, installationsguide og CAD tegninger. (Pladerne monteres i henhold til pileretningen på bagsiden af pladen.)



## System vægt

	kg/m <sup>2</sup>
Advantage E 20 mm	1,5
Advantage E 20 mm + Connect grid system	2,5

Vægt oplysninger er vejledende og kan variere.



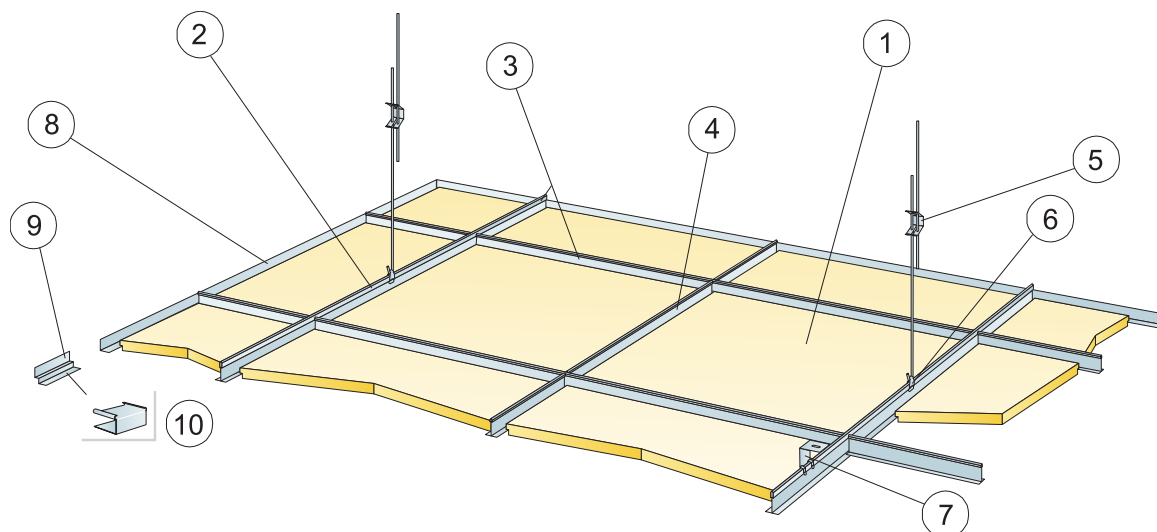
## Mekaniske egenskaber

Se tabel vedr. nyttelast / belastningskapacitet, og Funktionskrav - Mekaniske egenskaber på [www.ecophon.dk](http://www.ecophon.dk)



## CE

Ecophon loftsystemer er CE-mærket i henhold til den europæiske harmoniserede standard EN 13964: 2014. CE-mærkede byggevarer er omfattet af en DOP (Declaration of Performance), som gør det muligt for kunder og brugere at sammenligne de tilgængelige produkter på det europæiske marked.



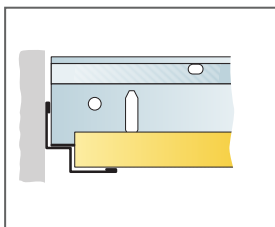
© Ecophon Group

### MÆNGDESPECIFIKATION (EKSKLUSIV SPILD)

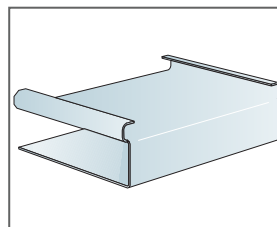
	<b>Størrelse, mm</b>
	<b>600x600</b>
1 Advantage E	2,8/m <sup>2</sup>
2 Connect T24 eller T15 hovedprofil, monteres c 1200 mm (afstand fra væg 600 mm, kan øges til 1200 mm hvis ingen belastning mellem hovedprofil og væg).	0,9m/m <sup>2</sup>
3 Connect T24 eller T15 tværprofil, L=1200 mm, monteret c 600 mm	1,7m/m <sup>2</sup>
4 Connect T24 eller T15 tværprofil L=600	0,9m/m <sup>2</sup>
5 Connect justerbar strop, monteres c 1200 mm (max. afstand fra væg 600 mm)	0,7/m <sup>2</sup>
6 Connect stropfæste (anvendes ikke i svømmehal miljø)	0,7/m <sup>2</sup>
7 For direkte montage: Connect direkte ophæng, monteres c 1200 mm	0,7/m <sup>2</sup>
8 Connect vinkelkant, skrues c 300 mm	efter opmåling
9 Connect skyggekant, skrues c 300 mm	efter opmåling
10 Connect E-plug (til skyggekant)	efter opmåling
Δ Min. total konstruktionshøjde på systemet med justerbar strop: 120 mm, med direkte ophæng: 60 mm	-
δ Min. højde for demonterbarhed: 90 mm	-



Se mængdespecifikation



Lige skåret plade der hviler på skyggekant.

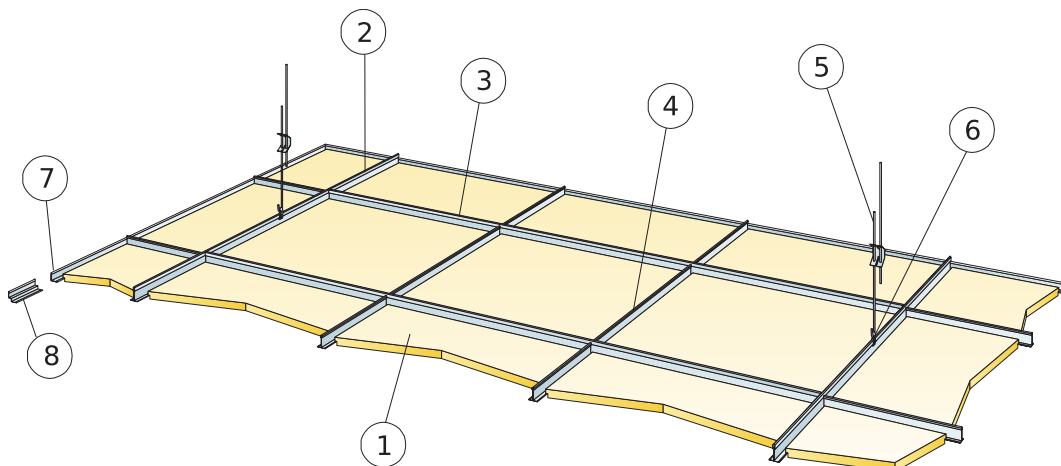


Connect E-plug

Størrelse, mm	Nyttelast [N]	Belastningskapacitet [N]
600x600x20	50	160

Nyttelast/Belastningskapacitet

## MONTAGEANVISNING (M272) FOR ECOPHON ADVANTAGE E, CONNECT T24 HOVEDPROFIL MONTERES C 1800 MM



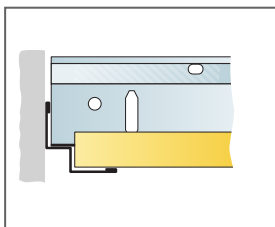
© Ecophon Group

### MÆNGDESPECIFIKATION (EKSKLUSIV SPILD)

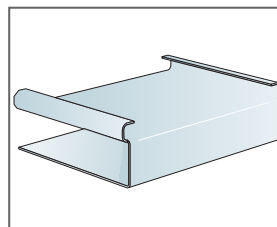
	<b>Størrelse, mm</b>
	<b>600x600</b>
1 Advantage E	2,8/m <sup>2</sup>
2 Connect T24 hovedprofil, monteres c 1800 mm (afstand fra væg 600 mm, kan øges til 1200 mm hvis ingen belastning mellem hovedprofil og væg).	0,56m <sup>2</sup>
3 Connect T24 tværprofil, L=1800 mm	1,7m <sup>2</sup>
4 Connect T24 tværprofil L=600 mm	1,1m <sup>2</sup>
5 Connect justerbar strop, monteres c 1200 mm (max. afstand fra væg 600 mm)	0,46/m <sup>2</sup>
6 Connect stropfæste	0,46/m <sup>2</sup>
7 Connect vinkelkant, skrues c 300 mm	efter opmåling
8 Alt. Connect skyggekant, skrues c 300 mm	efter opmåling
Δ Min. total konstruktionshøjde: 120 mm med justerbar strop, 50 mm med direkte ophæng	-
δ Mindste højde for demonterbarhed: 120 mm	-



Se mængdespecifikation



Lige skåret plade der hviler på skyggekant.



Connect E-plug

Størrelse, mm	Nyttelast [N]	Belastningskapacitet [N]
600x600x20	20	160

Nyttelast/Belastningskapacitet