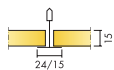


Ecophon Advantage™ A

Ecophon Advantage™ A heeft een zichtbaar ophangstelsel waarbij ieder paneel afzonderlijk gedemonteerd kan worden voor eenvoudige toegang tot de ruimte boven het bouwkundig plafond. Voor toepassingen waarbij een eenvoudig te installeren verlaagd plafond vereist is om aan de essentiële functionele eisen te voldoen.



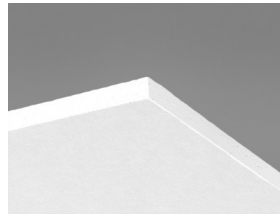
SYSTEEMASSORTIMENT



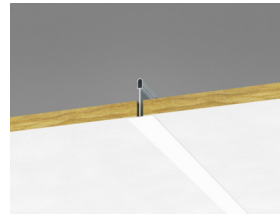
Afmeting, mm	600x600	1200x600
Connect T15	•	•
Connect T24	•	•
Quick-Lock T15	•	•
Quick-Lock T24	•	•
Dikte (d)	15	15
Inst. schema	M119, M119QL, M271	M119, M119QL



Advantage A paneel



Advantage A paneel



Doorsnede van Advantage A systeem met Connect T24



Advantage A systeem met Connect T24

Akoestiek

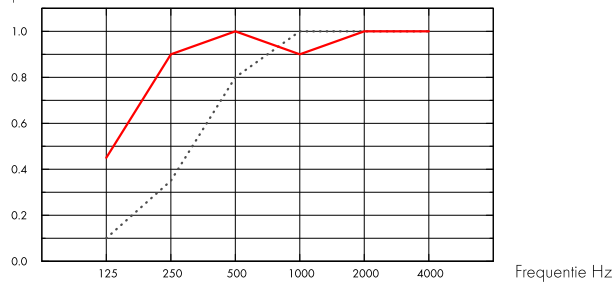


Geluidsabsorptie:

Testresultaten conform EN ISO 354.

Classificatie conform EN ISO 11654, en de eengetalswaarde voor Noise Reduction Coefficient, NRC, en Sound Absorption Average, SAA, conform ASTM C 423.

α_p , Praktische geluidsabsorptiecoëfficiënt



.... Advantage A 15 mm, 50 mm o.d.s.

— Advantage A 15 mm, 200 mm o.d.s.

o.d.s = a.o.p. = afhanghoogte onderkant plafond

d mm	a.o.p. mm	α_p , Praktische geluidsabsorptiecoëfficiënt						α_w	Geluids absorptie klasse
		125 Hz	250 Hz	500 Hz	1000 Hz	2000 Hz	4000 Hz		
15	50	0.10	0.40	0.85	1.00	1.00	0.90	0.70	C
15	200	0.45	0.90	1.00	0.90	1.00	1.00	1.00	A

d mm	a.o.p. mm	NRC	SAA
15	50	0.85	
15	200	0.95	
15	400	0.85	0.88

Binnenluchtqualiteit



Certificaat/ Label

Eurofins Indoor Air Comfort®

IAC Gold

Franse VOC

A+



CO2-footprint



kg CO₂ equiv/m²

Advantage

1,98

Levenscyclusfasen A1 t/m C4 vanaf EPD, conform ISO 14025 / EN 15804



Circulariteit

Minimaal gehalte gerecycled materiaal	48%
Recycleerbaarheid	Volledig recyclebaar



Brandveiligheid

Land	Klasse
Europe	EN 13501-1 A2-s1,d0

De kern van glaswol van de panelen is getest en geclassificeerd als onbrandbaar volgens EN ISO 1182.



Vochtbestendigheid

Getest voor Klasse C, relatieve luchtvochtigheid 95% en 30°C, volgens EN 13964:2014



Visuele uitstraling

White 500, benadert NCS kleurmonster S 0500-N, lichtreflectie 83%. (De panelen moeten worden gemonteerd volgens de pijlen op de achterzijde van het paneel voor een optimale visuele uitstraling).



Reiniging

Wekelijks afstoffen en stofzuigen.



Toegankelijkheid

De panelen zijn eenvoudig demonteerbaar. Minimum demontagehoogte conform installatieschema.



Installatie

Montage conform installatieschema, installatiehandleiding en Drawing Aid. (De panelen moeten worden gemonteerd volgens de pijlen op de achterzijde van het paneel).



Systeemgewicht

	kg/m ²
Advantage A	1,2
Advantage A + Connect grid system	2,2

Gewichtsinformatie is indicatief en onderhevig aan variatie.



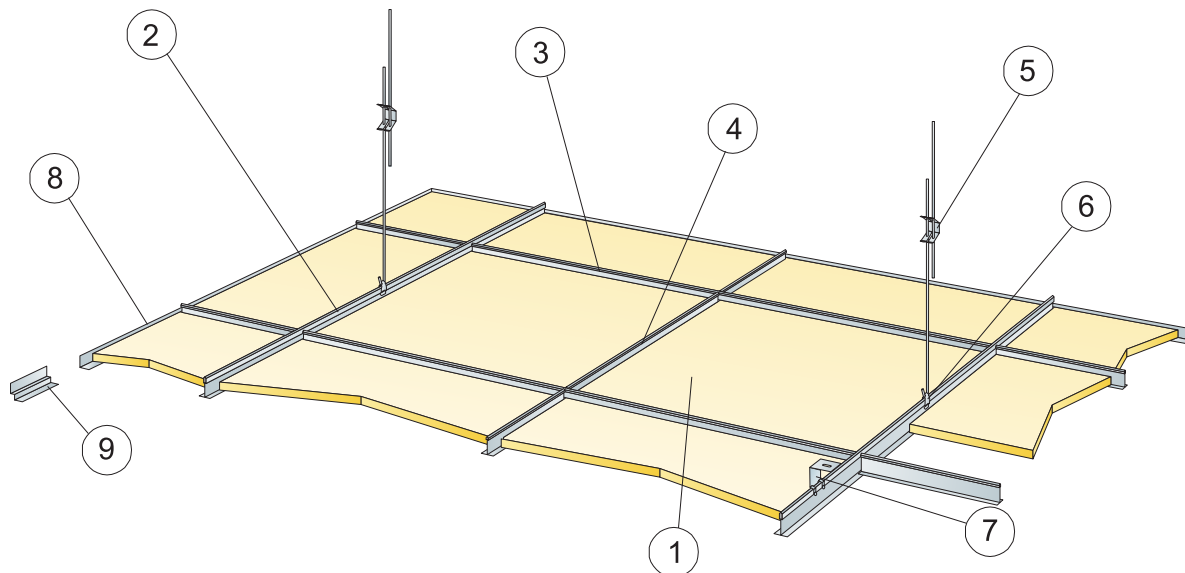
Functionele eigenschappen

Zie tabel voor maximale belasting en minimaal draagvermogen en functionele eigenschappen op www.ecophon.nl



CE

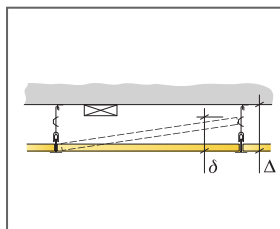
Ecophon plafondsysteem zijn CE gemarkeerd volgens de Europese geharmoniseerde norm EN13964:2014. Bouwmaterialen met CE markering worden ondersteund door een Declaration of Performance (DOP) die de gebruikers in staat stellen om de prestaties van beschikbare producten op de Europese markt te vergelijken.



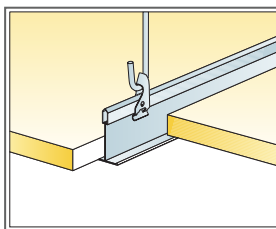
© Ecophon Group

MATERIAALSPECIFICATIE (EXCLUSIEF AFVAL)

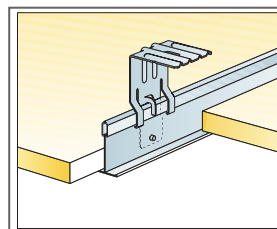
	Afmeting, mm	
	600x600	1200x600
1 Advantage A	2,8/m ²	1,4/m ²
2 Connect T24 of T15 Hoofdprofiel bevestigd h.o.h. 1200	0,9m/m ²	0,9m/m ²
3 Connect T24 of T15 Dwarsprofiel, L=1200 mm, bevestigd h.o.h. 600 mm	1,7m/m ²	1,7m/m ²
4 Connect T24 of T15 Dwarsprofiel L= 600	0,9m/m ²	-
5 Connect Snelhanger, bevestigd h.o.h. 1200 mm (max. afstand tot de wand 600 mm)	0,7/m ²	0,7/m ²
6 Connect Hanger Clip (niet geschikt voor zwembaden)	0,7/m ²	0,7/m ²
7 Voor directe installatie: Connect Ophangbeugel bevestigd h.o.h. 1200 mm	0,7/m ²	0,7/m ²
8 Connect Hoekprofiel, bevestigd h.o.h 300 mm	Zoals vereist	
9 Connect Verdiept Hoekprofiel, bevestigd h.o.h. 300 mm	Zoals vereist	
Δ Min. totaalhoogte tot onderkant plafond: met snelhanger: 100 mm, met ophangbeugel 50 mm	-	-
δ Min. hoogte voor demontage: 120 mm (130 mm bij 1200x1200)	-	-
Gebruik Connect Draagbrug voor integratie van armaturen in panelen	-	-



Zie materiaalspecificatie



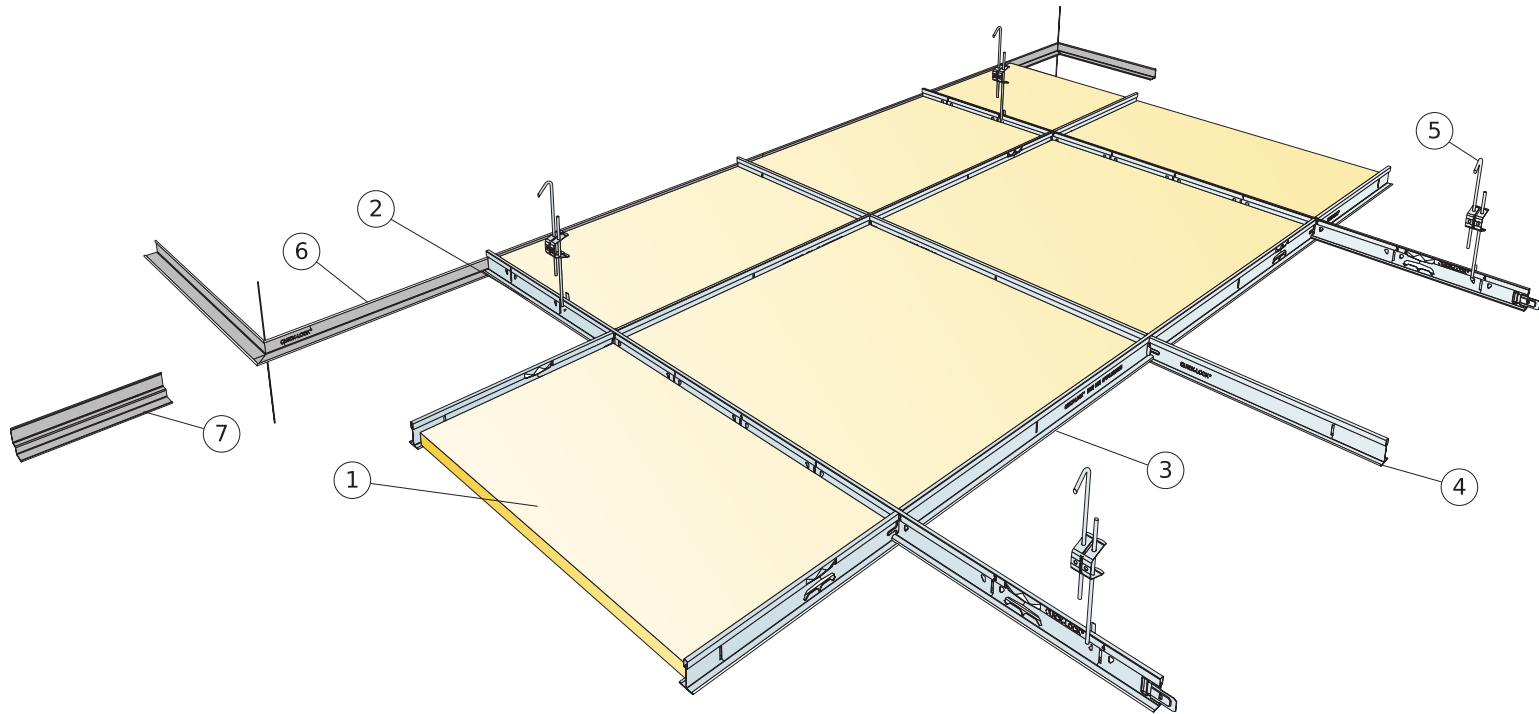
Ophanging met Snelhanger en clip



Ophanging met Ophangbeugel

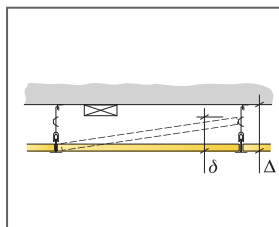
Afmeting, mm	Maximale belasting [N]	Minimaal draagvermogen [N]
600x600x15	50	160
1200x600x15	50	160

Belasting/draagvermogen



MATERIAALSPECIFICATIE (EXCLUSIEF AFVAL)

	Afmeting, mm	
	600x600	1200x600
1 Advantage A	2,8/m ²	1,4/m ²
2 Quick-Lock T24 of T15 Hoofdprofiel, bevestigd h.o.h. 1200 mm	0,9m/m ²	0,9m/m ²
3 Quick-Lock T24 of T15 Tussenstuk, L=1200 mm, bevestigd h.o.h. 600 mm	1,7m/m ²	1,7m/m ²
4 Quick-Lock T24 of T15 Tussenstuk, L= 600	0,9m/m ²	-
5 Quick-Lock Snelhanger, bevestigd h.o.h. 1200 mm (max. afstand tot de wand 450 mm, en 300mm tot de nabijgelegen lengte koppeling)	0,7/m ²	0,7/m ²
6 Quick-Lock Hoeklijn, bevestigd h.o.h 300 mm	Zoals vereist	
7 Quick-Lock Schaduwhoeklijn, bevestigd h.o.h. 300 mm	Zoals vereist	
Δ Min. totaalhoogte tot onderkant plafond, met snelhanger: 100 mm	-	-
δ Min. hoogte voor demontage: 120 mm (130 mm bij 1200x1200)	-	-

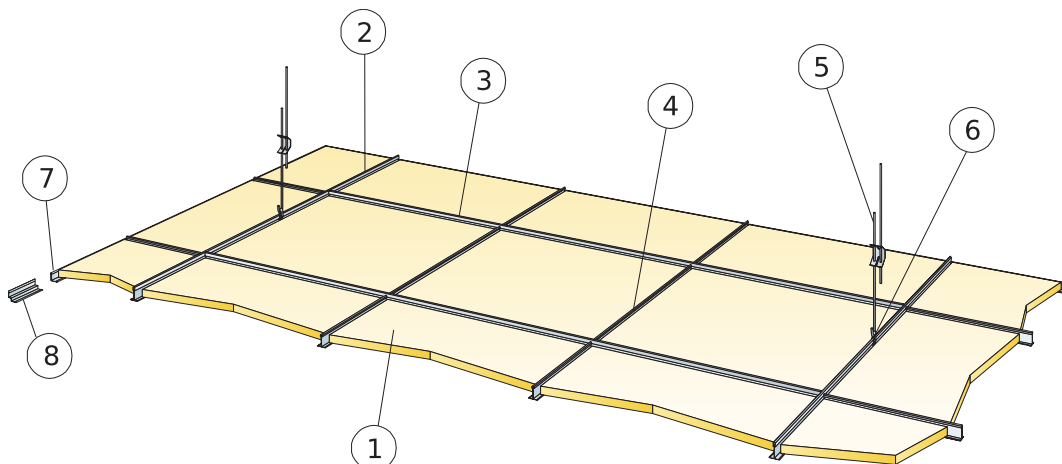


Zie materiaalspecificatie

Afmeting, mm	Maximale belasting [N]	Minimaal draagvermogen [N]
600x600x15	0	160
1200x600x15	0	160

Belasting/draagvermogen

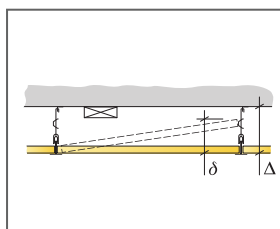
INSTALLATIESCHEMA (M271) VOOR ECOPHON ADVANTAGE A, CONNECT T24 HOOFDPROFIEL BEVESTIGD H.O.H. 1800 MM



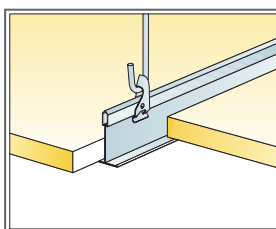
© Ecophon Group

MATERIAALSPECIFICATIE (EXCLUSIEF AFVAL)

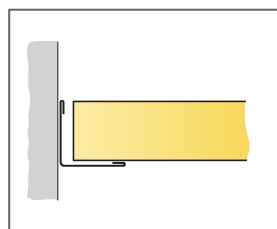
	Afmeting, mm
	600x600
1 Advantage A	2,8/m ²
2 Connect T24 Hoofdprofiel, bevestigd h.o.h. 1800 mm voor 1800 systemen	0,56m/m ²
3 Connect T24 Dwarsprofiel, L=1800 mm	1,7m/m ²
4 Connect Dwarsprofiel l=600 mm	1,1m/m ²
5 Connect Snelhanger, bevestigd h.o.h. 1200 mm (max. afstand tot de wand 600 mm) voor 1800 systemen	0,46/m ²
6 Connect Hangerclip	0,46/m ²
7 Connect Hoekprofiel, bevestigd h.o.h 300 mm	Zoals vereist
8 Alt. Connect Verdiept hoekprofiel, bevestigd h.o.h. 300 mm	Zoals vereist
Δ Min. totaalhoogte tot onderkant plafond: met snelhanger: 100 mm, met ophangbeugel 50 mm	-
δ Min. hoogte voor demontage: 120 mm	-



Zie materiaalspecificatie



Ophanging met Snelhanger en clip



Paspaneel op Hoekprofiel

Afmeting, mm	Maximale belasting [N]	Minimaal draagvermogen [N]
600x600x15	20	160

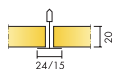
Belasting/draagvermogen

Ecophon Advantage™ A 20 mm

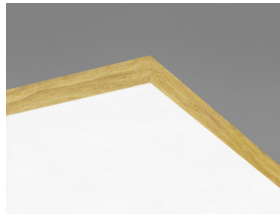
Ecophon Advantage™ A heeft een zichtbaar ophangstelsel waarbij ieder paneel afzonderlijk gedemonteerd kan worden voor eenvoudige toegang tot de ruimte boven het bouwkundig plafond. Voor toepassingen waarbij een eenvoudig te installeren verlaagd plafond vereist is om aan de essentiële functionele eisen te voldoen.



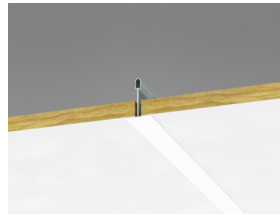
SYSTEEMASSORTIMENT



Afmeting, mm	600x600	1200x600
T15	•	•
T24	•	•
Dikte (d)	20	20
Inst. schema	M349, M351	M349



Advantage A paneel



Doorsnede van Advantage A systeem met Connect T24



Advantage A systeem met Connect T24

Akoestiek

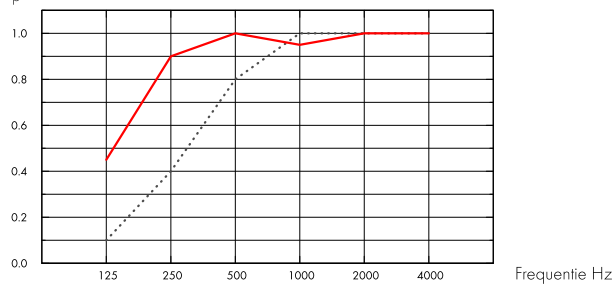


Geluidsabsorptie:

Testresultaten conform EN ISO 354.

Classificatie conform EN ISO 11654, en de eengetalswaarde voor Noise Reduction Coefficient, NRC, en Sound Absorption Average, SAA, conform ASTM C 423.

α_p , Praktische geluidsabsorptiecoëfficiënt



.... Advantage A 20 mm, 50 mm o.d.s.

— Advantage A 20 mm, 200 mm o.d.s.

o.d.s = a.o.p. = afhanghoogte onderkant plafond

d mm	a.o.p. mm	α_p , Praktische geluidsabsorptiecoëfficiënt						α_w	Geluids absorptie klasse
		125 Hz	250 Hz	500 Hz	1000 Hz	2000 Hz	4000 Hz		
20	50	0.10	0.40	0.80	1.00	1.00	1.00	0.70	C
20	200	0.45	0.90	1.00	0.95	1.00	1.00	1.00	A

d mm	a.o.p. mm	NRC	SAA
20	50	0.80	0.81
20	400	0.90	0.89

Binnenluchtqualiteit



Certificaat/ Label	
Eurofins Indoor Air Comfort®	IAC Gold
Franse VOC	A+



CO2-footprint



	kg CO ₂ equiv/m ²
Advantage A 20mm	2,26

Levenscyclusfasen A1 t/m C4 vanaf EPD, conform ISO 14025 / EN 15804

Circulariteit



Minimaal gehalte gerecycled materiaal	52%
Recycleerbaarheid	



Brandveiligheid

Land	Brandnorm	Klasse
Europe	EN 13501-1	A2-s1,d0

De kern van glaswol van de panelen is getest en geclassificeerd als onbrandbaar volgens EN ISO 1182.



Vochtbestendigheid

Klasse C, relatieve luchtvochtigheid 95% en 30°C, volgens EN 13964:2014



Visuele uitstraling

White 500, benadert NCS kleurmonster S 0500-N, lichtreflectie 83%. (De panelen moeten worden gemonteerd volgens de pijlen op de achterzijde van het paneel voor een optimale visuele uitstraling).



Reiniging

Wekelijks afstoffen en stofzuigen.



Toegankelijkheid

De panelen zijn eenvoudig demonteerbaar. Minimum demontagehoogte conform installatieschema.



Installatie

Montage conform installatieschema, installatiehandleiding en Drawing Aid. (De panelen moeten worden gemonteerd volgens de pijlen op de achterzijde van het paneel).



Systeemgewicht

Advantage A	1,2
Advantage A + Connect grid system	2,2

Gewichtsinformatie is indicatief en onderhevig aan variatie.



Functionele eigenschappen

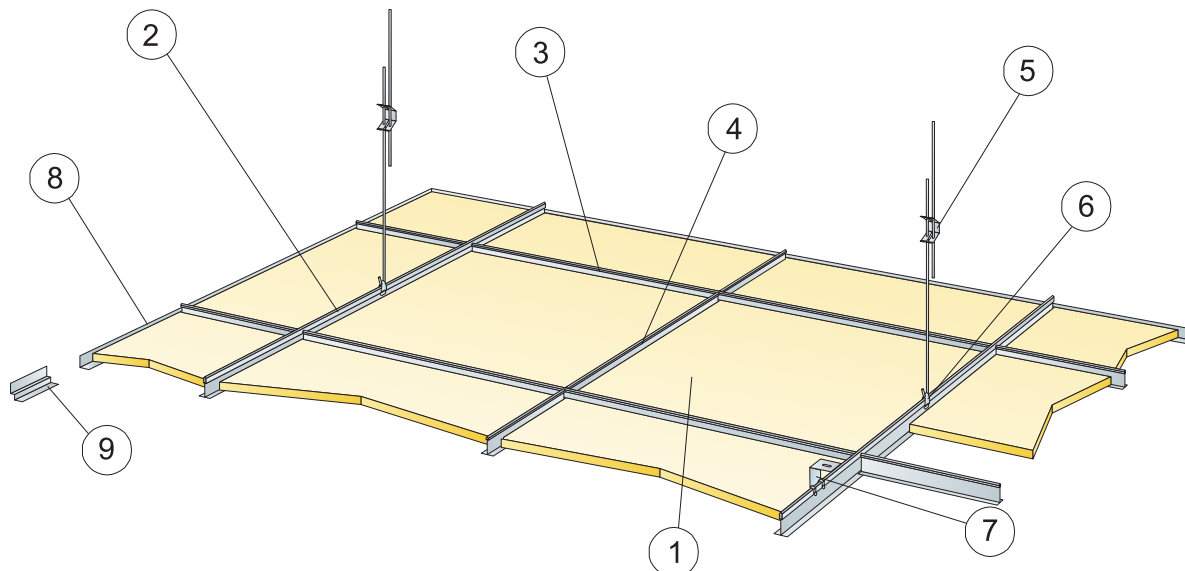
Zie tabel voor maximale belasting en minimaal draagvermogen en functionele eigenschappen op www.ecophon.nl



CE

Ecophon plafondsysteem zijn CE gemarkeerd volgens de Europese geharmoniseerde norm EN13964:2014. Bouwmaterialen met CE markering worden ondersteund door een Declaration of Performance (DOP) die de gebruikers in staat stelt om de prestaties van beschikbare producten op de Europese markt te vergelijken.

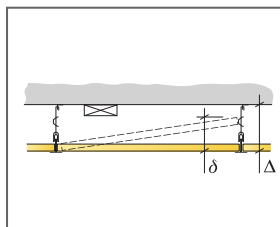




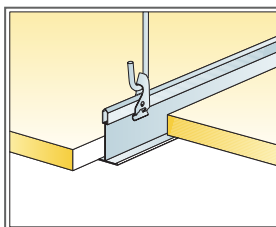
© Ecophon Group

MATERIAALSPECIFICATIE (EXCLUSIEF AFVAL)

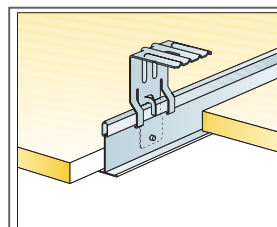
	Afmeting, mm	
	600x600	1200x600
1 Advantage A	2,8/m ²	1,4/m ²
2 Connect T24 of T15 Hoofdprofiel bevestigd h.o.h. 1200	0,9m/m ²	0,9m/m ²
3 Connect T24 of T15 Dwarsprofiel, L=1200 mm, bevestigd h.o.h. 600 mm	1,7m/m ²	1,7m/m ²
4 Connect T24 of T15 Dwarsprofiel L= 600	0,9m/m ²	-
5 Connect Snelhanger, bevestigd h.o.h. 1200 mm (max. afstand tot de wand 600 mm)	0,7/m ²	0,7/m ²
6 Connect Hanger Clip (niet geschikt voor zwembaden)	0,7/m ²	0,7/m ²
7 Voor directe installatie: Connect Ophangbeugel bevestigd h.o.h. 1200 mm	0,7/m ²	0,7/m ²
8 Connect Hoekprofiel, bevestigd h.o.h 300 mm	Zoals vereist	
9 Connect Verdiept Hoekprofiel, bevestigd h.o.h. 300 mm	Zoals vereist	
Δ Min. totaalhoogte tot onderkant plafond: met snelhanger: 100 mm, met ophangbeugel 50 mm	-	-
δ Min. hoogte voor demontage: 120 mm	-	-



Zie materiaalspecificatie



Ophanging met Snelhanger en clip

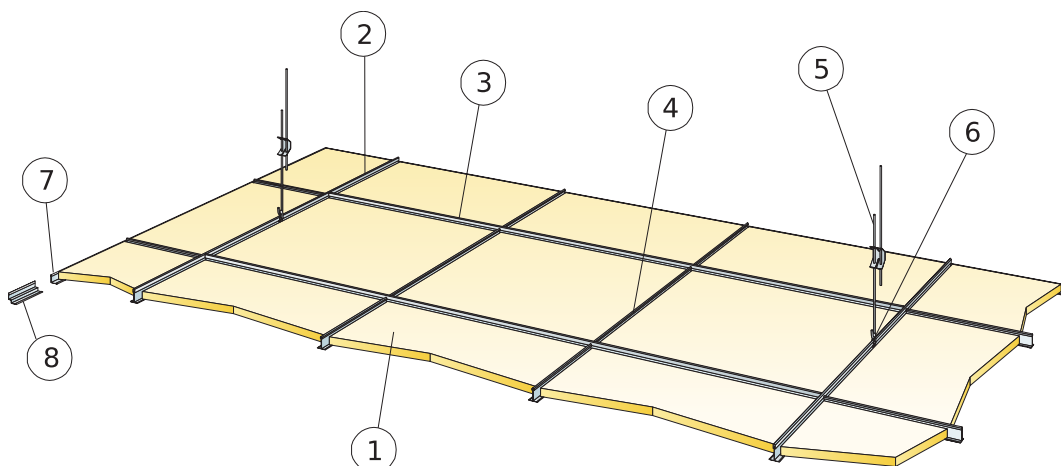


Ophanging met Ophangbeugel

Afmeting, mm	Maximale belasting [N]	Minimaal draagvermogen [N]
600x600x20	50	160
1200x600x20	50	160

Belasting/draagvermogen

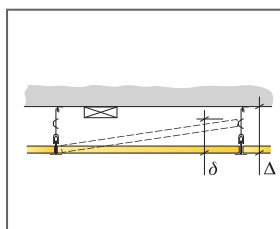
INSTALLATIESCHEMA (M351) VOOR ECOPHON ADVANTAGE A, CONNECT T24 HOOFDPROFIEL BEVESTIGD H.O.H. 1800 MM



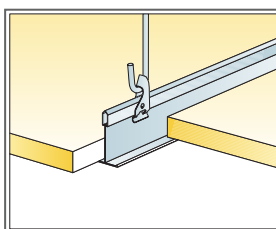
© Ecophon Group

MATERIAALSPECIFICATIE (EXCLUSIEF AFVAL)

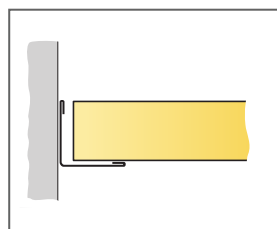
	Afmeting, mm
	600x600
1 Advantage A	2,8/m ²
2 Connect T24 Hoofdprofiel, bevestigd h.o.h. 1800 mm voor 1800 systemen	0,56m/m ²
3 Connect T24 Dwarsprofiel, L=1800 mm	1,7m/m ²
4 Connect Dwarsprofiel l=600 mm	1,1m/m ²
5 Connect Snelhanger, bevestigd h.o.h. 1200 mm (max. afstand tot de wand 600 mm) voor 1800 systemen	0,46/m ²
6 Connect Hangerclip	0,46/m ²
7 Connect Hoekprofiel, bevestigd h.o.h 300 mm	Zoals vereist
8 Alt. Connect Verdiept hoekprofiel, bevestigd h.o.h. 300 mm	Zoals vereist
Δ Min. totaalhoogte tot onderkant plafond: met snelhanger: 100 mm, met ophangbeugel 50 mm	-
δ Min. hoogte voor demontage: 120 mm	-



Zie materiaalspecificatie



Ophanging met Snelhanger en clip



Paspaneel op Hoekprofiel

Afmeting, mm	Maximale belasting [N]	Minimaal draagvermogen [N]
600x600x20	20	160

Belasting/draagvermogen

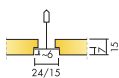
Ecophon Advantage™ E

Ecophon Advantage™ E heeft een verzonken zichtbaar ophangstelsel en een verdiepte kantafwerking. Door het schaduw-effect wordt ieder paneel geaccentueerd terwijl het ophangstelsel optisch gedeeltelijk verdukt is. Voor toepassingen waarbij een eenvoudig te installeren verlaagd plafond vereist is om aan de essentiële functionele eisen te voldoen.

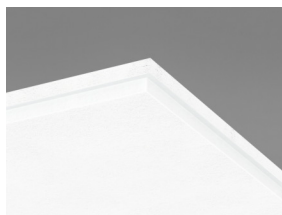


Woorn, Netherlands

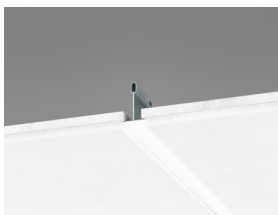
SYSTEMASSORTIMENT



Afmeting, mm	600x600	1200x600
Connect T15	•	•
Connect T24	•	•
Quick-Lock T15	•	•
Quick-Lock T24	•	•
Dikte (d)	15	15
Inst. schema	M122, M122QL, M272	M122, M122QL, M272



Advantage E paneel



Doorsnede van Advantage E systeem met Connect T24



Advantage E systeem met Connect T24

Akoestiek

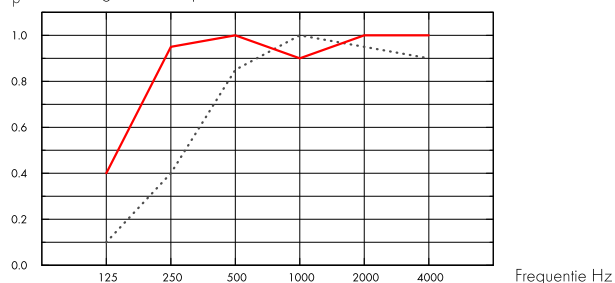


Geluidsabsorptie:

Testresultaten conform EN ISO 354.

Classificatie conform EN ISO 11654, en de eengetalswaarde voor Noise Reduction Coefficient, NRC, en Sound Absorption Average, SAA, conform ASTM C 423.

α_p , Praktische geluidsabsorptiecoëfficiënt



.... Advantage E 15 mm, 60 mm o.d.s.

— Advantage E 15 mm, 200 mm o.d.s.

o.d.s = a.o.p. = afhanghoogte onderkant plafond

d mm	a.o.p. mm	α_p , Praktische geluidsabsorptiecoëfficiënt						α_w	Geluids absorptie klasse
		125 Hz	250 Hz	500 Hz	1000 Hz	2000 Hz	4000 Hz		
15	60	0.10	0.40	0.85	1.00	0.95	0.90	0.70	C
15	200	0.40	0.95	1.00	0.90	1.00	1.00	1.00	A

d mm	a.o.p. mm	NRC	SAA
15	60	0.80	0.80
15	200	0.95	0.95
15	400	0.85	0.87

Binnenluchtqualiteit



Certificaat/ Label

Eurofins Indoor Air Comfort®

IAC Gold

Franse VOC

A+



CO2-footprint



kg CO₂ equiv/m²

Advantage E

1,91

Levenscyclusfasen A1 t/m C4 vanaf EPD, conform ISO 14025 / EN 15804



Circulariteit

Minimaal gehalte gerecycled materiaal	47%
Recycleerbaarheid	Volledig recyclebaar



Brandveiligheid

Land	Brandnorm	Klasse
Europe	EN 13501-1	A2-s1,d0

De kern van glaswol van de panelen is getest en geclassificeerd als niet-brandbaar conform EN ISO 1182.



Vochtbestendigheid

Klasse C, relatieve luchtvochtigheid 95% en 30°C, volgens EN 13964:2014



Visuele uitstraling

White 500, benadert NCS kleurmonster S 0500-N, lichtreflectie 83%. (De panelen moeten worden gemonteerd volgens de pijlen op de achterzijde van het paneel voor een optimale visuele uitstraling).



Reiniging

Wekelijks afstoffen en stofzuigen.



Toegankelijkheid

De panelen zijn eenvoudig demonteerbaar. Minimum demontagehoogte conform installatieschema.



Installatie

Montage conform installatieschema, installatiehandleiding en Drawing Aid. (De panelen moeten worden gemonteerd volgens de pijlen op de achterzijde van het paneel).



Systeemgewicht

	kg/m ²
Advantage E	1,3
Advantage E + Connect grid system	2,3

Gewichtsinformatie is indicatief en onderhevig aan variatie.



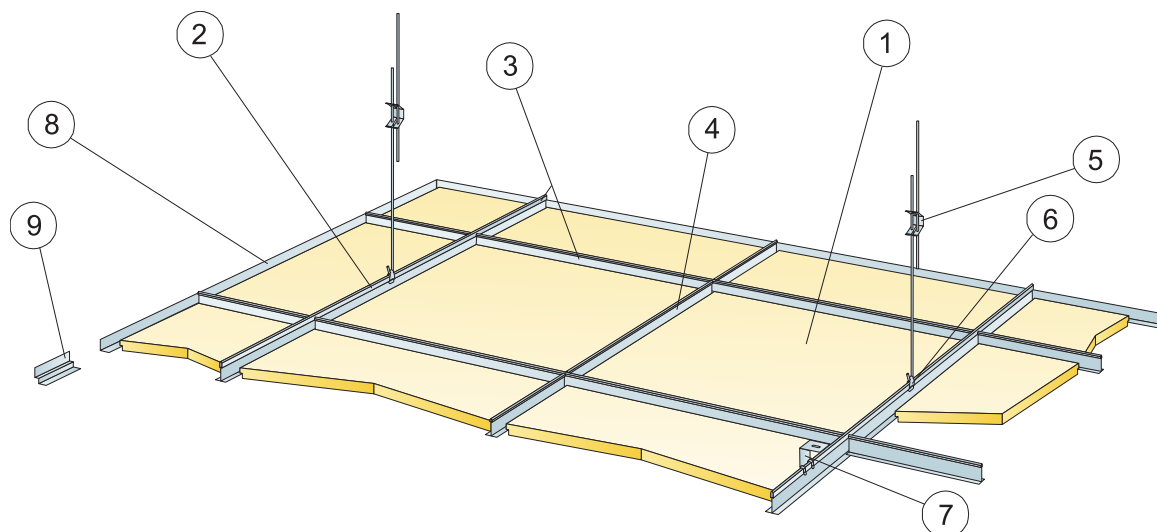
Functionele eigenschappen

Zie tabel voor maximale belasting en minimaal draagvermogen en functionele eigenschappen op www.ecophon.nl



CE

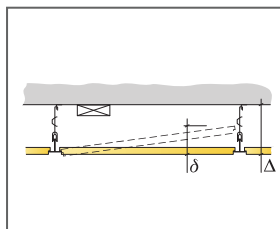
Ecophon plafondsysteem zijn CE gemarkeerd volgens de Europese geharmoniseerde norm EN13964:2014. Bouwmaterialen met CE markering worden ondersteund door een Declaration of Performance (DOP) die de gebruikers in staat stellen om de prestaties van beschikbare producten op de Europese markt te vergelijken.



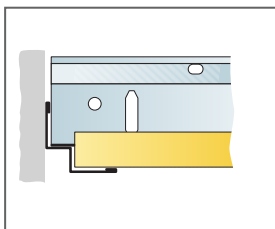
© Ecophon Group

MATERIAALSPECIFICATIE (EXCLUSIEF AFVAL)

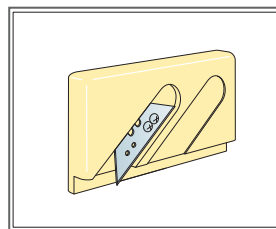
	Afmeting, mm	
	600x600	1200x600
1 Advantage E	2,8/m ²	1,4/m ²
2 Connect T24 of T15 Hoofdprofiel bevestigd h.o.h. 1200	0,9m/m ²	0,9m/m ²
3 Connect T24 of T15 Dwarsprofiel, L=1200 mm, bevestigd h.o.h. 600 mm	1,7m/m ²	1,7m/m ²
4 Connect T24 of T15 Dwarsprofiel L= 600	0,9m/m ²	-
5 Connect Snelhanger, bevestigd h.o.h. 1200 mm (max. afstand tot de wand 600 mm)	0,7/m ²	0,7/m ²
6 Connect Hanger Clip (niet geschikt voor zwembaden)	0,7/m ²	0,7/m ²
7 Voor directe installatie: Connect Ophangbeugel bevestigd h.o.h. 1200 mm	0,7/m ²	0,7/m ²
8 Connect Hoekprofiel, bevestigd h.o.h 300 mm	Zoals vereist	
9 Connect Verdiept Hoekprofiel, bevestigd h.o.h. 300 mm	Zoals vereist	
Δ Min. afhanghoogte onderkant plafond, met snelhanger: 110 mm, met ophangbeugel: 60 mm	-	-
δ Min. hoogte voor demontage: T15: 110 mm, T24: 90 mm	-	-
Gebruik Connect Draagbrug voor integratie van armaturen in panelen	-	-



Zie materiaalspecificatie



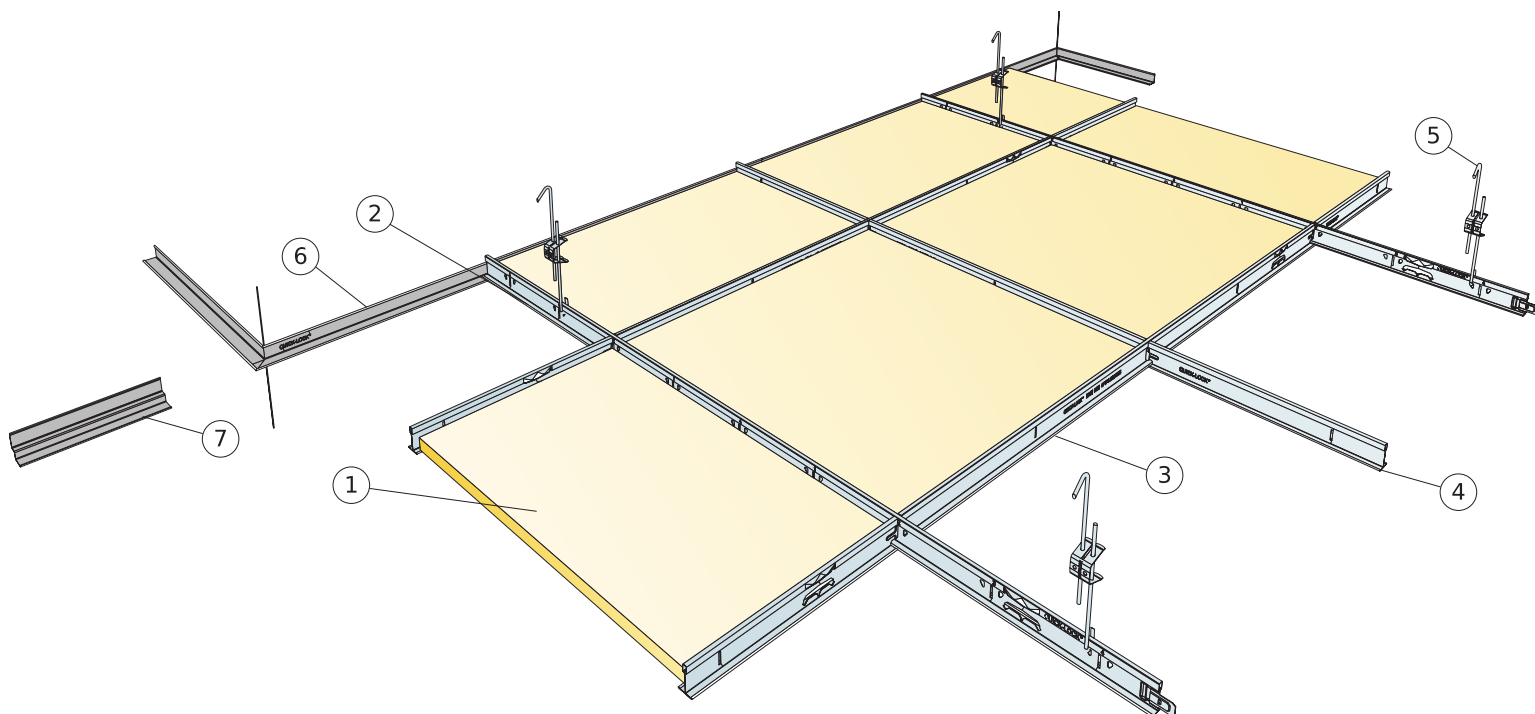
Recht gesneden. Paneel rust op verdiept hoekprofiel.



Kantsnijder E

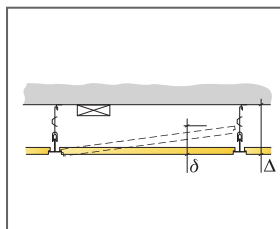
Afmeting, mm	Maximale belasting [N]	Minimaal draagvermogen [N]
600x600x15	50	160
1200x600x15	50	160

Belasting/draagvermogen

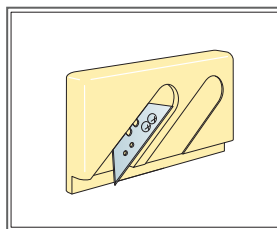


MATERIAALSPECIFICATIE (EXCLUSIEF AFVAL)

	Afmeting, mm	
	600x600	1200x600
1 Advantage E	2,8/m ²	1,4/m ²
2 Quick-Lock T24 of T15 Hoofdprofiel, bevestigd h.o.h. 1200 mm	0,9m/m ²	0,9m/m ²
3 Quick-Lock T24 of T15 Tussenstuk, L=1200 mm, bevestigd h.o.h. 600 mm	1,7m/m ²	1,7m/m ²
4 Quick-Lock T24 of T15 Tussenstuk, L= 600	0,9m/m ²	-
5 Quick-Lock Snelhanger, bevestigd h.o.h. 1200 mm (max. afstand tot de wand 450 mm, en 300mm tot de nabijgelegen lengte koppeling)	0,7/m ²	0,7/m ²
6 Quick-Lock Hoeklijn, bevestigd h.o.h 300 mm	Zoals vereist	
7 Quick-Lock Schaduwhoeklijn, bevestigd h.o.h. 300 mm	Zoals vereist	
Δ Min. afhanghoogte onderkant plafond, met snelhanger: 110 mm	-	-
δ Min. hoogte voor demontage: T15: 110 mm, T24: 90 mm	-	-



Zie materiaalspecificatie

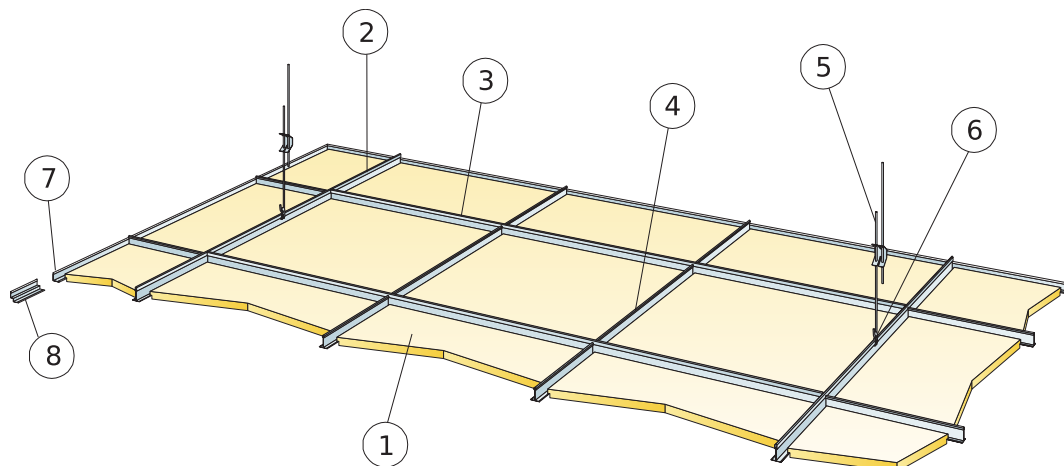


Kantsnijder E

Afmeting, mm	Maximale belasting [N]	Minimaal draagvermogen [N]
600x600x15	0	160
1200x600x15	0	160

Belasting/draagvermogen

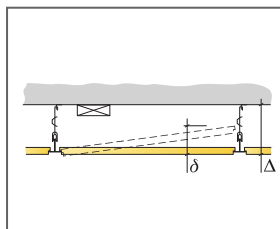
INSTALLATIESCHEMA (M272) VOOR ECOPHON ADVANTAGE E, CONNECT T24 HOOFDPROFIEL BEVESTIGD H.O.H. 1800 MM



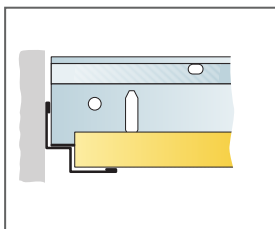
© Ecophon Group

MATERIAALSPECIFICATIE (EXCLUSIEF AFVAL)

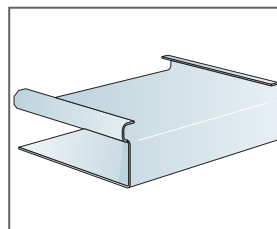
	Afmeting, mm	
	600x600	1200x600
1 Advantage E	2,8/m ²	-
2 Connect T24 Hoofdprofiel, bevestigd h.o.h. 1800 mm voor 1800 systemen	0,56m ²	-
3 Connect T24 Dwarsprofiel, L=1800 mm	1,7m/m ²	-
4 Connect Dwarsprofiel L=600 mm	1,1m/m ²	-
5 Connect Snelhanger, bevestigd h.o.h. 1200 mm (max. afstand tot de wand 600 mm) voor 1800 systemen	0,46/m ²	-
6 Connect Hangerclip	0,46/m ²	-
7 Connect Hoekprofiel, bevestigd h.o.h. 300 mm	Zoals vereist	-
8 Alt. Connect Verdiept hoekprofiel, bevestigd h.o.h. 300 mm	Zoals vereist	-
Δ Min. totaalhoogte tot onderkant plafond: met snelhanger: 100 mm, met ophangbeugel 50 mm	-	-
δ Min. hoogte voor demontage: 120 mm	-	-
Gebruik Connect Draagbrug voor integratie van armaturen in panelen	-	-



Zie materiaalspecificatie



Recht gesneden. Paneel rust op verdiept hoekprofiel.



Connect E-plug

Afmeting, mm	Maximale belasting [N]	Minimaal draagvermogen [N]
600x600x15	20	160
1200x600x15	-	-

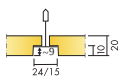
Belasting/draagvermogen

Ecophon Advantage™ E 20 mm

Ecophon Advantage™ E heeft een verzonken zichtbaar ophangstelsel en een verdiepte kantafwerking. Door het schaduw-effect wordt ieder paneel geaccentueerd terwijl het ophangstelsel optisch gedeeltelijk verdekt is. Voor toepassingen waarbij een eenvoudig te installeren verlaagd plafond vereist is om aan de essentiële functionele eisen te voldoen.



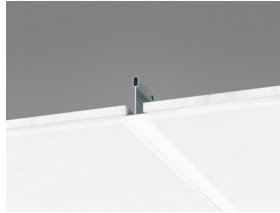
SYSTEEMASSORTIMENT



Afmeting, mm	600x600	1200x600
T15	•	•
T24	•	•
Dikte (d)	20	20
Inst. schema	M350, M352	M350



Advantage E paneel



Doorsnede van Advantage E systeem met Connect T24



Advantage E systeem met Connect T24

Akoestiek

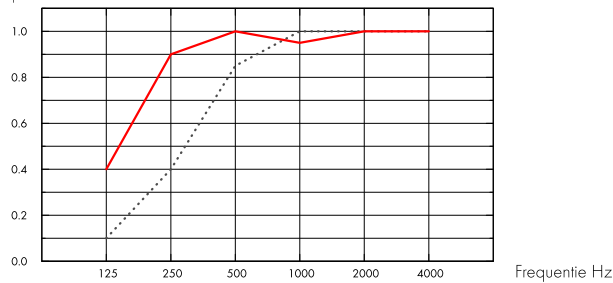


Geluidsabsorptie:

Testresultaten conform EN ISO 354.

Classificatie conform EN ISO 11654, en de eengetalswaarde voor Noise Reduction Coefficient, NRC, en Sound Absorption Average, SAA, conform ASTM C 423.

α_p , Praktische geluidsabsorptiecoëfficiënt



.... Advantage E 20 mm, 50 mm o.d.s.

— Advantage E 20 mm, 200 mm o.d.s.

o.d.s = a.o.p. = afhanghoogte onderkant plafond

d mm	a.o.p. mm	α_p , Praktische geluidsabsorptiecoëfficiënt						α_w	Geluids absorptie klasse
		125 Hz	250 Hz	500 Hz	1000 Hz	2000 Hz	4000 Hz		
20	60	0.10	0.40	0.85	1.00	1.00	1.00	0.70	C
20	200	0.40	0.90	1.00	0.95	1.00	1.00	1.00	A

d mm	a.o.p. mm	NRC	SAA
20	60	0.80	0.81
20	400	0.90	0.89

Binnenluchtqualiteit



Certificaat/ Label	G35xxxxxx articles	37xxxxxx articles
Eurofins Indoor Air Comfort®	IAC Gold	IAC Gold
Franse VOC	A+	A+
Finse M1	•	



CO2-footprint



	kg CO ₂ equiv/m ²
Advantage E	1,91

Levenscyclusfasen A1 t/m C4 vanaf EPD, conform ISO 14025 / EN 15804



Circulariteit

Minimaal gehalte gerecycled materiaal	50%
Recycleerbaarheid	Volledig recyclebaar



Brandveiligheid

Land	Brandnorm	Klasse
Europe	EN 13501-1	A2-s1,d0

De kern van glaswol van de panelen is getest en geclassificeerd als onbrandbaar volgens EN ISO 1182.



Vochtbestendigheid

Klasse C, relatieve luchtvochtigheid 95% en 30°C, volgens EN 13964:2014



Visuele uitstraling

White 500, benadert NCS kleurmonster S 0500-N, lichtreflectie 83%. (De panelen moeten worden gemonteerd volgens de pijlen op de achterzijde van het paneel voor een optimale visuele uitstraling).



Reiniging

Wekelijks afstoffen en stofzuigen.



Toegankelijkheid

De panelen zijn eenvoudig demonteerbaar. Minimum demontagehoogte conform installatieschema.



Installatie

Montage conform installatieschema, installatiehandleiding en Drawing Aid. (De panelen moeten worden gemonteerd volgens de pijlen op de achterzijde van het paneel).



Systeemgewicht

	kg/m ²
Advantage E 20 mm	1,5
Advantage E 20 mm + Connect grid system	2,5

Gewichtsinformatie is indicatief en onderhevig aan variatie.



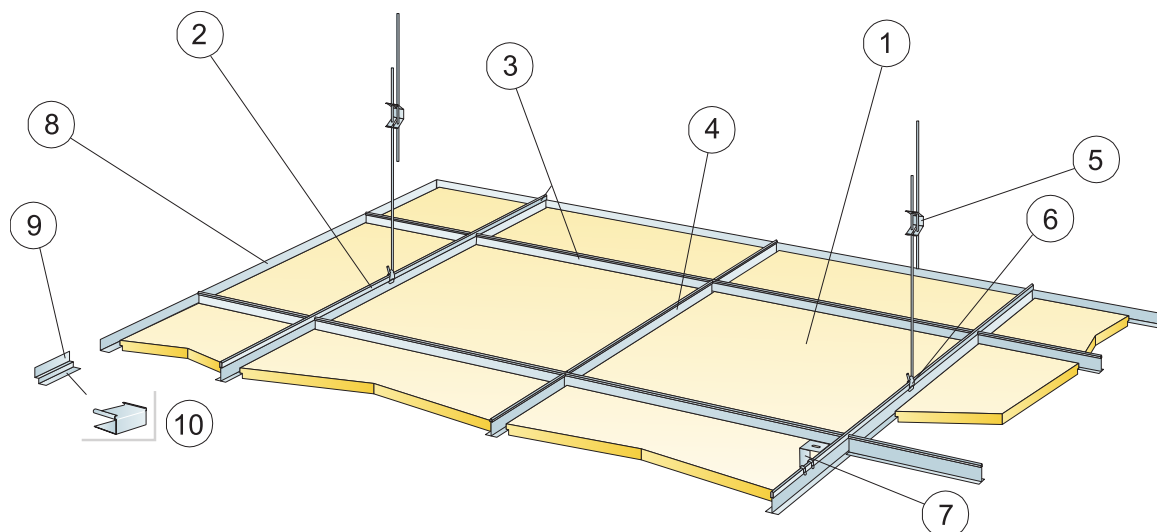
Functionele eigenschappen

Zie tabel voor maximale belasting en minimaal draagvermogen en functionele eigenschappen op www.ecophon.nl



CE

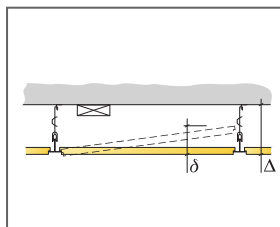
Ecophon plafondsysteem zijn CE gemarkeerd volgens de Europese geharmoniseerde norm EN13964:2014. Bouwmaterialen met CE markering worden ondersteund door een Declaration of Performance (DOP) die de gebruikers in staat stellen om de prestaties van beschikbare producten op de Europese markt te vergelijken.



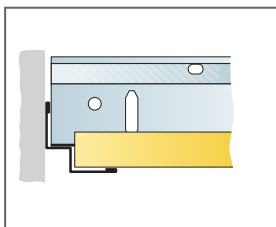
© Ecophon Group

MATERIAALSPECIFICATIE (EXCLUSIEF AFVAL)

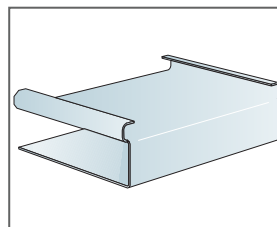
	Afmeting, mm	
	600x600	1200x600
1 Advantage E	2,8/m ²	1,4/m ²
2 Connect T24 of T15 Hoofdprofiel bevestigd h.o.h. 1200	0,9m/m ²	0,9m/m ²
3 Connect T24 of T15 Dwarsprofiel, L=1200 mm, bevestigd h.o.h. 600 mm	1,7m/m ²	1,7m/m ²
4 Connect T24 of T15 Dwarsprofiel L= 600	0,9m/m ²	-
5 Connect Snelhanger, bevestigd h.o.h. 1200 mm (max. afstand tot de wand 600 mm)	0,7/m ²	0,7/m ²
6 Connect Hanger Clip (niet geschikt voor zwembaden)	0,7/m ²	0,7/m ²
7 Voor directe installatie: Connect Ophangbeugel bevestigd h.o.h. 1200 mm	0,7/m ²	0,7/m ²
8 Connect Hoekprofiel, bevestigd h.o.h 300 mm	Zoals vereist	
9 Connect Verdiept Hoekprofiel, bevestigd h.o.h. 300 mm	Zoals vereist	
10 Connect Opvulblokje (voor Verdiept U profiel)	Zoals vereist	
Δ Min. alhanghoogte onderkant plafond, met snelhanger: 110 mm, met ophangbeugel: 60 mm	-	-
δ Min. hoogte voor demontage: T15: 110 mm, T24: 90 mm	-	-



Zie materiaalspecificatie



Recht gesneden. Paneel rust op verdiept hoekprofiel.

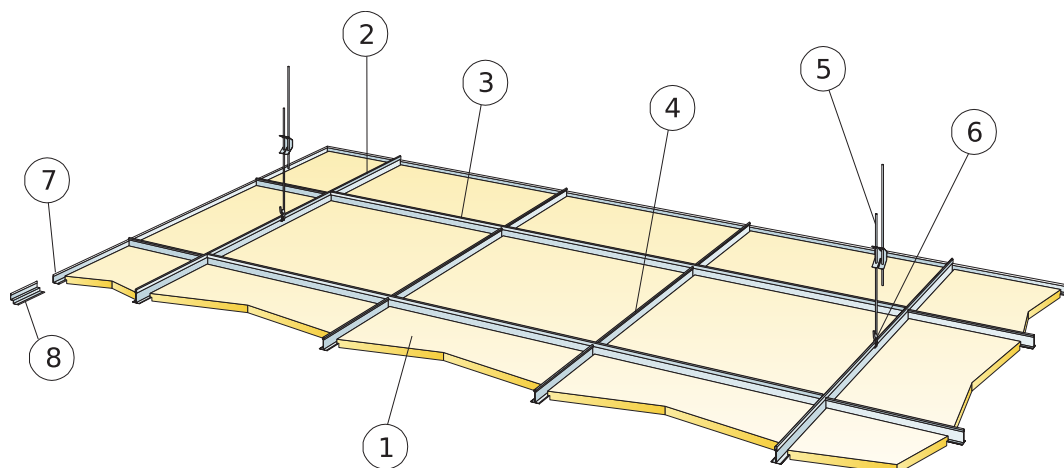


Connect E-plug

Afmeting, mm	Maximale belasting [N]	Minimaal draagvermogen [N]
600x600x20	50	160
1200x600x20	50	160

Belasting/draagvermogen

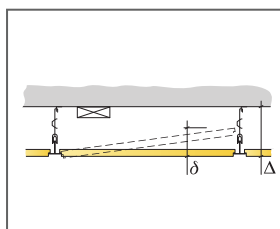
INSTALLATIESCHEMA (M352) VOOR ECOPHON ADVANTAGE E, CONNECT T24 HOOFDPROFIEL BEVESTIGD H.O.H. 1800 MM



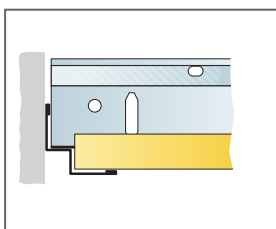
© Ecophon Group

MATERIAALSPECIFICATIE (EXCLUSIEF AFVAL)

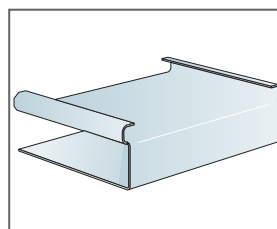
	Afmeting, mm
	600x600
1 Advantage E	2,8/m ²
2 Connect T24 Hoofdprofiel, bevestigd h.o.h. 1800 mm voor 1800 systemen	0,56m/m ²
3 Connect T24 Dwarsprofiel, L=1800 mm	1,7m/m ²
4 Connect Dwarsprofiel L=600 mm	1,1m/m ²
5 Connect Snelhanger, bevestigd h.o.h. 1200 mm (max. afstand tot de wand 600 mm) voor 1800 systemen	0,46/m ²
6 Connect Hangerclip	0,46/m ²
7 Connect Hoekprofiel, bevestigd h.o.h 300 mm	Zoals vereist
8 Alt. Connect Verdiept hoekprofiel, bevestigd h.o.h. 300 mm	Zoals vereist
Δ Min. totaalhoogte tot onderkant plafond: met snelhanger: 100 mm, met ophangbeugel 50 mm	-
δ Min. hoogte voor demontage: 120 mm	-



Zie materiaalspecificatie



Recht gesneden. Paneel rust op verdiept hoekprofiel.



Connect E-plug

Afmeting, mm	Maximale belasting [N]	Minimaal draagvermogen [N]
600x600x20	20	160

Belasting/draagvermogen