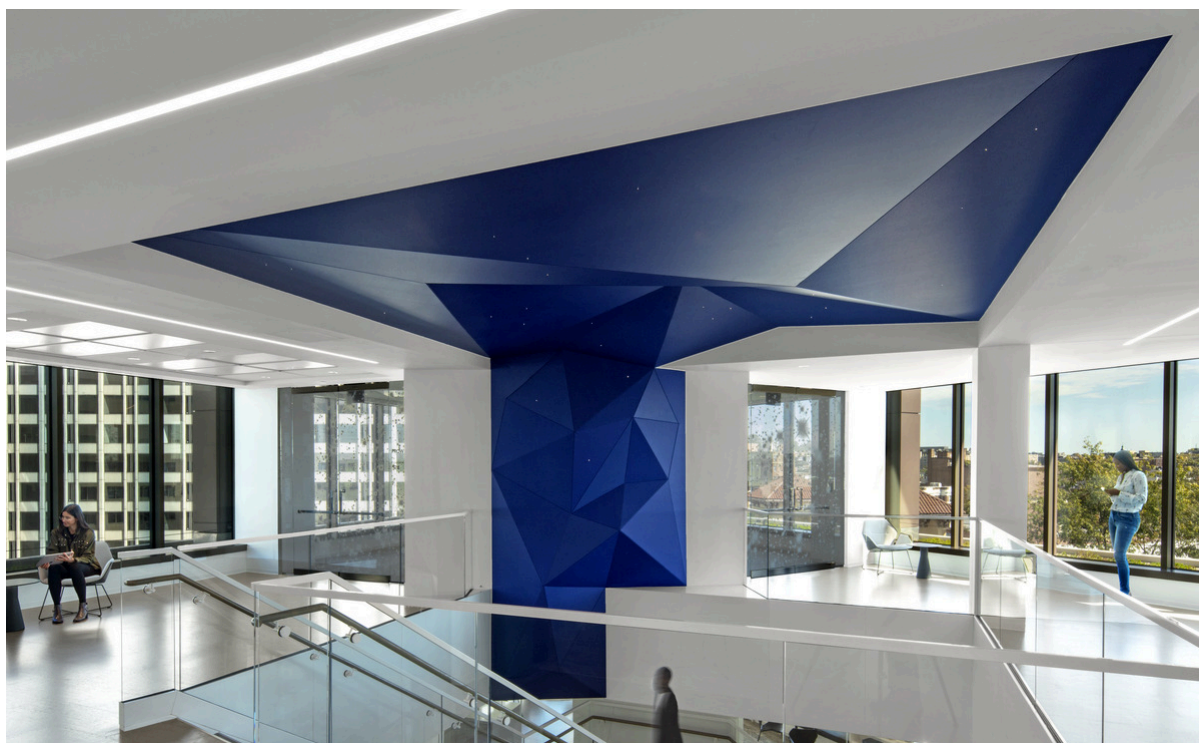
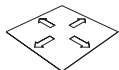


# Ecophon Clipso™ So Acoustic

Ecophon Clipso™ So Acoustic 495 D/AC ir mikro perforēts tehniskais (adīts) audums ar vienmērīgu pārklājumu. Tekstila pārklājums apvienojumā ar akustisko absorbentu, lai samazinātu trokšņa līmeni. Iestieptais audums ir izcili piemērots visu veidu profesionālām un privātām telpām un to var uzstādīt gan uz griestiem, gan uz sienām.



## SISTĒMA



Izmērs	x2000	x2500	x3000	x3200	x4000	x5100
Griesti	•	•	•	•	•	•
Siena	•	•	•	•	•	•
Biezums	0,4	0,4	0,4	0,4	0,4	0,4
Montāžas shēma	M565, M566, M571	M565, M566, M571	M565, M566, M571	M565, M566, M571	M565, M566, M571	M565, M566, M571



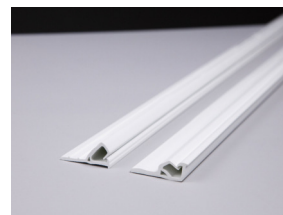
Clipso SO Acoustic sistēma.



Clipso griestu uzstādīšana ar PCW profilu un absorbētāju.



Clipso uzstādīšana pie sienas ar PCC profilu.



Clipso PCC un PCW profili

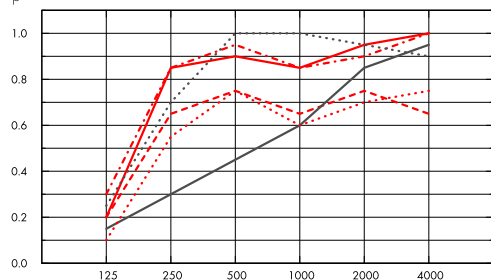
## Akustika



### Skņas absorbcija:

Testa rezultāti saskaņā ar EN ISO 354 standartu. Klasifikācija saskaņā ar EN ISO 11654 standartu, un atsevišķu NRC (Noise Reduction Coefficient) un SAA (Sound Absorption Average) rādītāji saskaņā ar ASTM C 423 standartu.

$\alpha_p$ , Praktiskās skņas absorbcijas koeficients

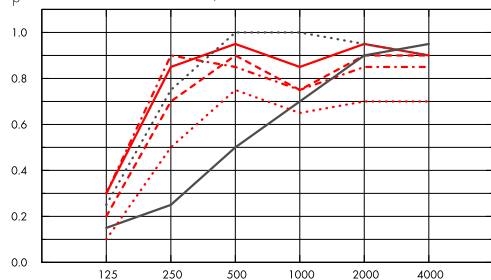


Frequency Hz

- So Acoustic 495AC GW40, 200 mm o.d.s.
- - - So Acoustic 495AC GW20, 200 mm o.d.s.
- · - So Acoustic 495AC LA50, 200 mm o.d.s.
- · · So Acoustic 495AC LA50, 55mm o.d.s.
- So Acoustic 495AC LA10, 10mm o.d.s.
- · · So Acoustic 495AC no absorber, 200mm o.d.s.

o.d.s = sistēmas vispārējais dziļums

$\alpha_p$ , Praktiskās skņas absorbcijas koeficients



Frequency Hz

- So Acoustic 495D GW40, 200 mm o.d.s.
- - - So Acoustic 495D GW20, 200 mm o.d.s.
- · - So Acoustic 495D LA50, 155mm o.d.s.
- · · So Acoustic 495D LA50, 55mm o.d.s.
- So Acoustic 495D LA10, 10mm o.d.s.
- · · So Acoustic 495D no absorber, 200mm o.d.s.

o.d.s = sistēmas vispārējais dziļums

	THK mm	o.d.s. mm	$\alpha_p$ , Praktiskās skņas absorbcijas koeficients						$\alpha_w$	Skņas absorbcijas klase
			125 Hz	250 Hz	500 Hz	1000 Hz	2000 Hz	4000 Hz		
495AC GW40	40	200	0.20	0.85	0.90	0.85	0.95	1.00	0.90	A
495AC GW20	20	200	0.20	0.65	0.75	0.65	0.75	0.65	0.75	C
495AC LA50	50	200	0.30	0.85	0.95	0.85	0.90	1.00	0.90	A
495AC LA50	50	55	0.25	0.70	1.00	1.00	0.95	0.90	0.95	A
495AC LA10	10	10	0.15	0.30	0.45	0.60	0.85	0.95	0.50	D
495AC	0	200	0.10	0.55	0.75	0.60	0.70	0.75	0.70	C
495D GW40	40	200	0.30	0.85	0.95	0.85	0.95	0.90	0.95	A
495D GW20	20	200	0.20	0.70	0.90	0.75	0.90	0.90	0.85	B
495D	50	200	0.30	0.90	0.85	0.75	0.85	0.85	0.85	B
495D LA50	50	55	0.25	0.75	1.00	1.00	0.95	0.90	1.00	A
495D LA10	10	10	0.15	0.25	0.50	0.70	0.90	0.95	0.50	D
495D	0	200	0.10	0.50	0.75	0.65	0.70	0.70	0.70	C

THK mm	o.d.s. mm	NRC	SAA
--------	-----------	-----	-----

495AC GW40	40	200	0.90	0.90
495AC LA50	50	200	0.90	0.89
495AC	0	200	0.65	0.65
495D	50	200	0.85	0.83
495D	0	200	0.65	0.65



## Iekštelpu gaisa kvalitāte

Sertifikāti / Marķējumi	Clipso Technical Fabric	Clipso LA absorbents	Ecophon akustiskais panelis priekš Clipso
Eurofins Indoor Air Comfort®	IAC Gold	-	IAC Gold
French VOC	A+	A+	A+
Greenguard	Gold	-	-
M1	Selected colours		•



## CO2 (oglekļa) pēdas nospiedums

	kg CO <sub>2</sub> ekviv/m <sup>2</sup>
495D	2,17
495D + LA10	4,32
495D + LA50	8,40
495AC	2,07
495AC + LA10	4,22
495AC + LA50	8,29

Dzīves cikla posmi A1 līdz C4 no EPD, saskaņā ar ISO 14025 / EN 15804



## Ugunsdrošība

Valsts	Standarts	Klase
Eiropa	EN 13501-1	B-s1,d0
Starptautiskā jūrniecības organizācija	Rezolūcijas MSC.307(88) un MSC.61(67)	B un D moduļi (495D)



## Mitrumizturība

Īpašība	Standarts	Veiktspēja
Izmēru stabilitāte mitruma ietekmē	EN 14716 (C pielikums)	0% (MD), 0% (CMD) (495D)
Izmēru stabilitāte siltuma ietekmē	EN 12280-1 (30 min, 60°C)	0% (MD), 0% (CMD) (495D, 495AC)
Ūdens tvaiku caurlaidības ātrums	ISO 2528 (38°C, 90% RH)	1901 g/m <sup>2</sup> (495D) 2104 g/m <sup>2</sup> (495AC)



### Vizuālais izskats

Matēts, gluds un viendabīgs. 495D White, tuvākās krāsas paraugs RAL 9016.



### Tīrāmība

Ieteicams izmantot Clipso tīrīšanas komplektu. Kā alternatīvu var izmantot citus pH neitrālus tīrīšanas līdzekļus ar mīkstu drāniņu, ja vien tas ir iepriekš pārbaudīts uz neliela parauga gabala vai uz auduma, kas nav redzams.



### Izturība pret pelējumu un baktērijām

Standarts/metode	
ISO 846 A	0
ISO 846 C	0



### Demontāžas iespējas

Sistēma atbalsta pārbaudes lūku uzstādīšanu.



### Uzstādīšana

Uzstādīt ar Clipso profiliem saskaņā ar uzstādīšanas shēmām un rasējumu palīgrikiem.



### Sistēmas svars

495D: platības svars 245 g/m<sup>2</sup> ± 10% (ISO 2286-2). 495AC: platības svars 245 g/m<sup>2</sup> ± 10% (ISO 2286-2).



### Mehāniskās īpašības

Īpašība	Standarts/metode	Veiktspēja
Stiepes izturība	ISO 1421	30 daN/5 cm (MD), 54 daN/5 cm (CMD) (495D) 29 daN/5 cm (MD), 107 daN/5 cm (CMD) (495AC)
Izturība pret plišanu	EN 1875-3	8.9 daN (MD), 15.9 daN (CMD) (495D) 10.8 daN (MD), 17.7 daN (CMD) (495AC)

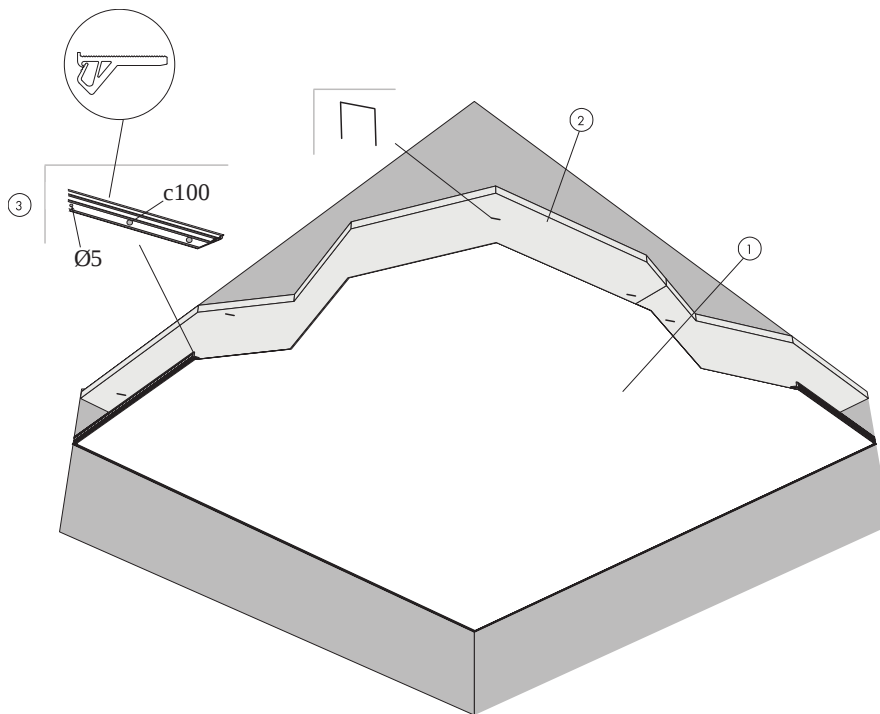
Papildu slodze (apgaismojums, ventilācija utt.) jāpiekar tieši no sofīta.



### CE

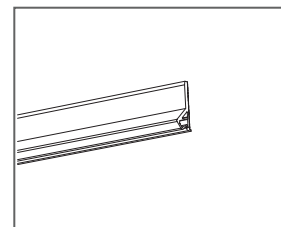
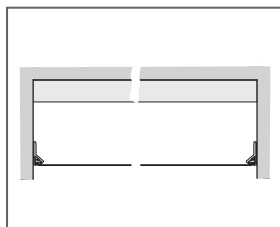
Clipso tehniskie audumi ir marķēti ar CE marķējumu saskaņā ar Eiropas saskaņoto standartu EN14716:2005. Ar CE marķējumu marķētiem būvizstrādājumiem attiecas ekspluatācijas īpašību deklarācija (DOP), kas ļauj klientiem un lietotājiem viegli salīdzināt Eiropas tirgū pieejamo produktu veiktspēju.

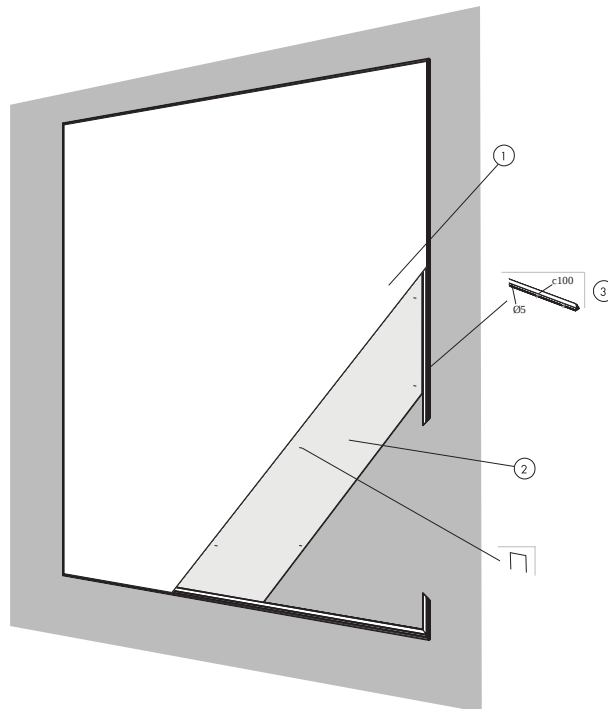
## UZSTĀDĪŠANAS SHĒMA (M565) PRIEKŠ CLIPSO SO ACOUSTIC AR AKUSTISKAJIEM ABSORBĒTĀJIEM, GRIESTU MONTĀŽAI AR PCW PROFILIEM



### APJOMA SPECIFIKĀCIJA

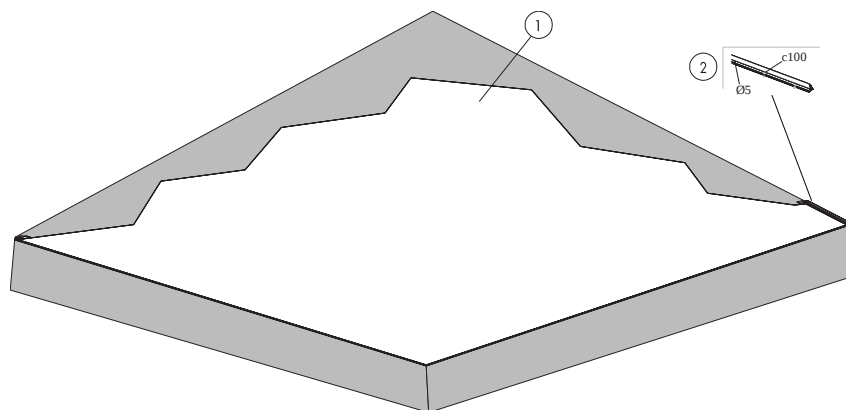
	Izmērs, mm					
	x2000	x2500	x3000	x3200	x4000	x5100
1 Clipso 495D, 495AC tehniskie audumi	pēc pieprasījuma					
2 Alt 1 – Clipso tehniskajiem audumiem paredzēti akustiskie absorbētāji (stikla pēc pieprasījuma vate)	-	-	pēc pieprasījuma	-	pēc pieprasījuma	pēc pieprasījuma
Alt 2 – akustiskie absorbētāji Clipso tehniskajiem audumiem (poliestera šķiedra)	pēc pieprasījuma	-	pēc pieprasījuma	-	pēc pieprasījuma	pēc pieprasījuma
3 Clipso PCW profili	pēc pieprasījuma	pēc pieprasījuma	pēc pieprasījuma	-	pēc pieprasījuma	pēc pieprasījuma
Uzstādīšanas un apkopes piederumi Clipso tehniskajiem audumiem	-	-	-	-	-	-





### APJOMA SPECIFIKĀCIJA

	Izmērs, mm					
	x2000	x2500	x3000	x3200	x4000	x5100
1 Clipso 495D, 495AC tehniskie audumi	pēc pieprasījuma					
2 Sienas absorbētāji Clipso tehniskajiem audumiem	pēc pieprasījuma	pēc pieprasījuma	pēc pieprasījuma	-	pēc pieprasījuma	pēc pieprasījuma
3 Clipso PCC profili	pēc pieprasījuma	pēc pieprasījuma	pēc pieprasījuma	-	pēc pieprasījuma	pēc pieprasījuma
Uzstādīšanas un apkopes piederumi Clipso tehniskajiem audumiem	-	-	-	-	-	-

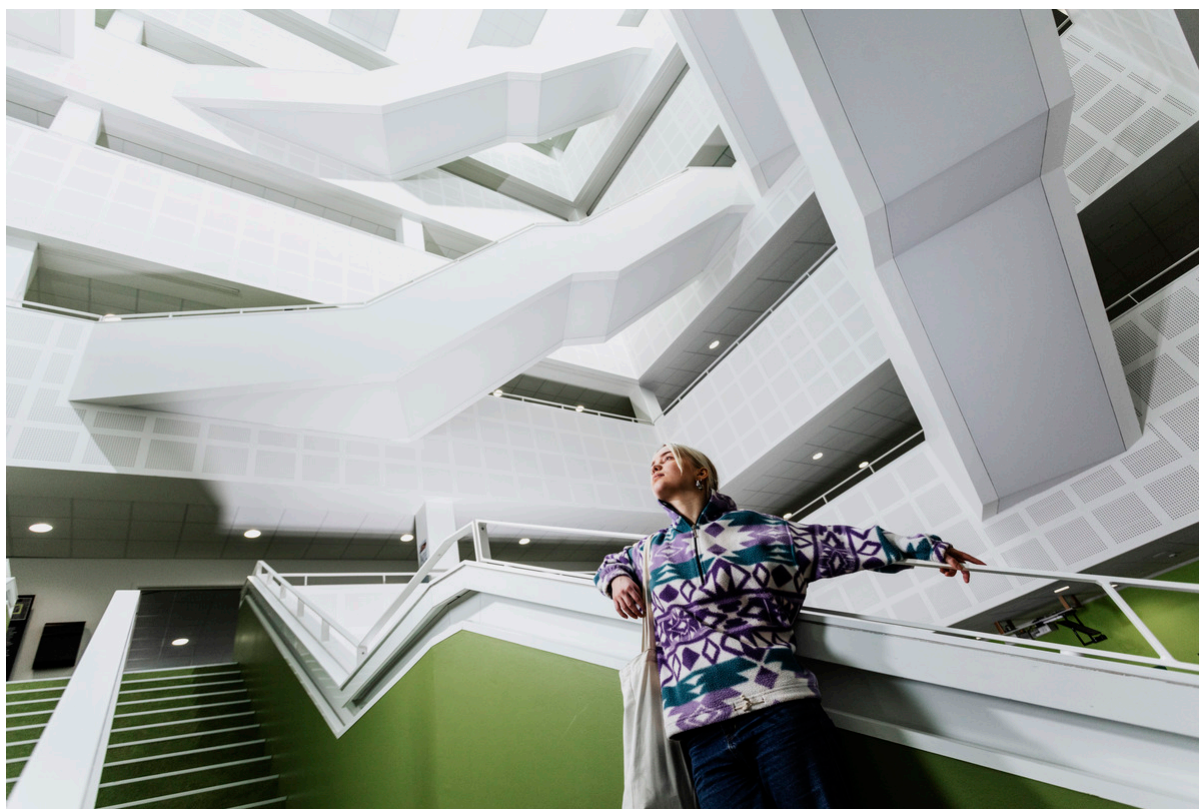


### APJOMA SPECIFIKĀCIJA

	Izmērs, mm					
	x2000	x2500	x3000	x3200	x4000	x5100
1 Clipso 495D, 495AC tehniskie audumi	pēc pieprasījuma					
2 Clipso PCC profili	pēc pieprasījuma	pēc pieprasījuma	pēc pieprasījuma	-	pēc pieprasījuma	pēc pieprasījuma
Uzstādīšanas un apkopes piederumi Clipso tehniskajiem audumiem	-	-	-	-	-	-

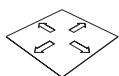
# Ecophon Clipso™ So Classic

Ecophon Clipso™ So Classic 705 S ir tekstila audums ar vienmērīgu pārklājumu un mūžīgu, neitrālu eleganci. Clipso So Classic 705 S ir plašs pielietojumu klāsts, un tas ir piemērots gan dzīvojamām, gan nedzīvojamām ēkām. Šis materiāls nodrošina vienmērīgu un līdzenu izskatu gan griestiem, gan sienām.



SOSU Nord

## SISTĒMA

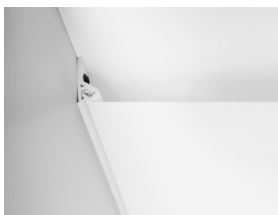


Izmērs	x2000	x2500	x3200	x4000	x4500	x5100
Griesti	•	•	•	•	•	•
Siena	•	•	•	•	•	•
Biezums	0,3	0,3	0,3	0,3	0,3	0,3
Montāžas shēma	M569, M570, M572	M569, M570, M572	M569, M570, M572	M569, M570, M572	M569, M570, M572	M569, M570, M572





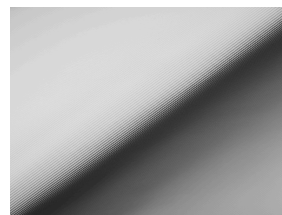
Clipso PCC un PCW profili



Clipso griestu uzstādīšana ar PCW profilu.



Clipso uzstādīšana pie sienas ar PCC profilu.



Clipso tehniskais audums.



## Iekštelpu gaisa kvalitāte

Sertifikāti / Marķējumi	Clipso Technical Fabric	Clipso LA absorbents	Ecophon akustiskais panels priekš Clipso
Eurofins Indoor Air Comfort®	IAC Gold	-	IAC Gold
French VOC	A+	A+	A+
Greenguard	Gold	-	-



## CO2 (oglekļa) pēdas nospiedums

kg CO <sub>2</sub> ekv/m <sup>2</sup>	
705S	2,27

Dzīves cikla posmi A1 līdz C4 no EPD, saskaņā ar ISO 14025 / EN 15804



## Ugunsdrošība

Valsts		
Eiropa	EN 13501-1	B-s1,d0
Starptautiskā jūrniecības organizācija	Rezolūcijas MSC.307(88) un MSC.61(67)	B un D moduļi



## Mitrumizturība

Īpašība	Standarts/metode	Veiktspēja
Izmēru noturība mitruma ietekmē	EN 14716 (C pielikums)	0% (MD), 0% (CMD)
Izmēru noturība siltuma ietekmē	EN 12280-1 (30 min, 60°C)	0% (MD), 0% (CMD)
Ūdens tvaiku caurlaidības ātrums	ISO 2528 (38°C, 90% RH)	1184 g/m <sup>2</sup>



## Vizuālais izskats

Matēts, gluds un viendabīgs. Optical white, tuvākās krāsas paraugs RAL 9016.



## Tīrāmība

Ieteicams izmantot Clipso tīrīšanas komplektu. Kā alternatīvu var izmantot citus pH neitrālus tīrīšanas līdzekļus ar mikstu drāniņu, ja vien tas ir iepriekš pārbaudīts uz neliela parauga gabala vai uz auduma, kas nav redzams.



## Izturība pret pelējumu un baktērijām

Standarts/metode	
ISO 846 A	0
ISO 846 C	0



## Demontāžas iespējas

Sistēma atbalsta pārbaudes lūku uzstādīšanu.



## Uzstādīšana

Uzstādīt ar Clipso profiliem saskaņā ar uzstādīšanas shēmām un rasējumu palīgrikiem.



## Sistēmas svars

Platības svars 245 g/m<sup>2</sup> ± 10% (ISO 2286-2).



## Mehāniskās īpašības

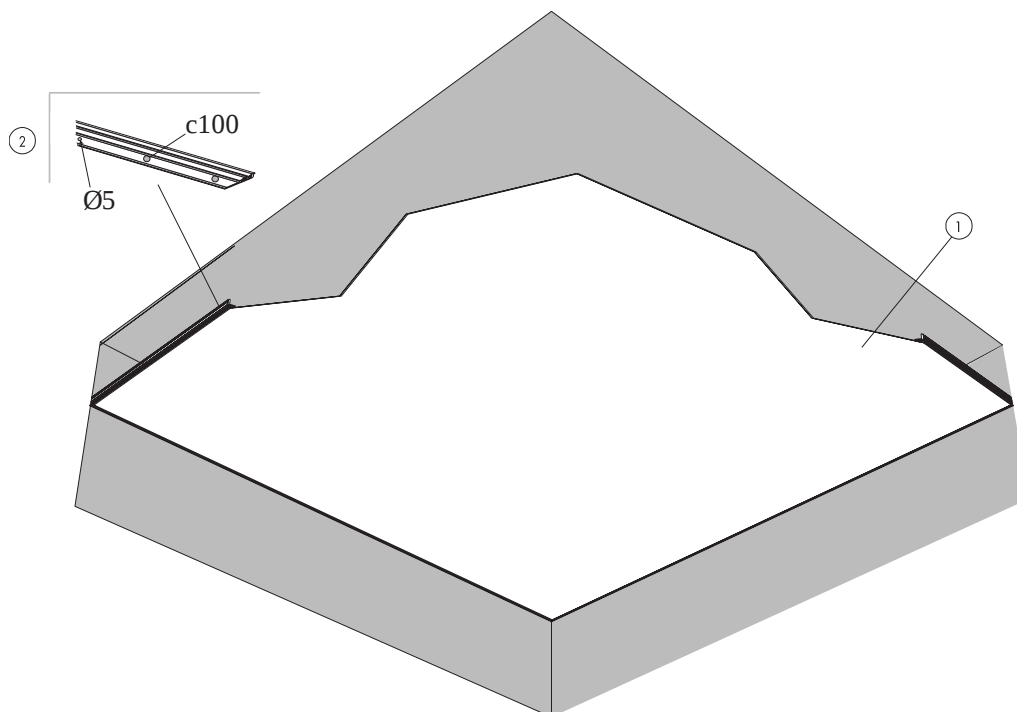
Īpašība	Standarts/metode	Veiktspēja
Stiepes izturība	ISO 1421	28 daN/5 cm (MD), 62 daN/5 cm (CMD)
Izturība pret plīšanu	EN 1875-3	3.7 daN (MD), 6.0 daN (CMD)

Papildu slodze (apgaisojums, ventilācija utt.) jāpiekar tieši no sofita.



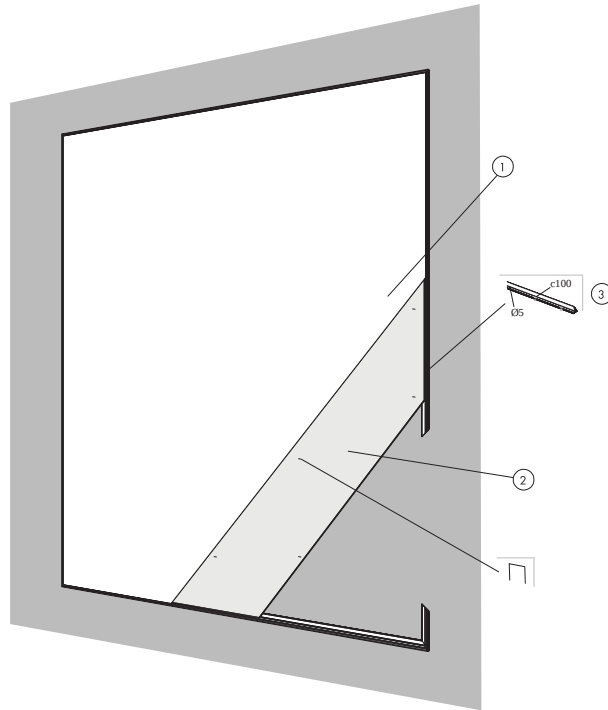
## CE

Clipso tehniskie audumi ir marķēti ar CE marķējumu saskaņā ar Eiropas saskaņoto standartu EN 14716:2005. Ar CE marķējumu marķētiem būvizstrādājumiem attiecas ekspluatācijas īpašību deklarācija (DOP), kas ļauj klientiem un lietotājiem viegli salīdzināt Eiropas tirgū pieejamo produktu veiktspēju.



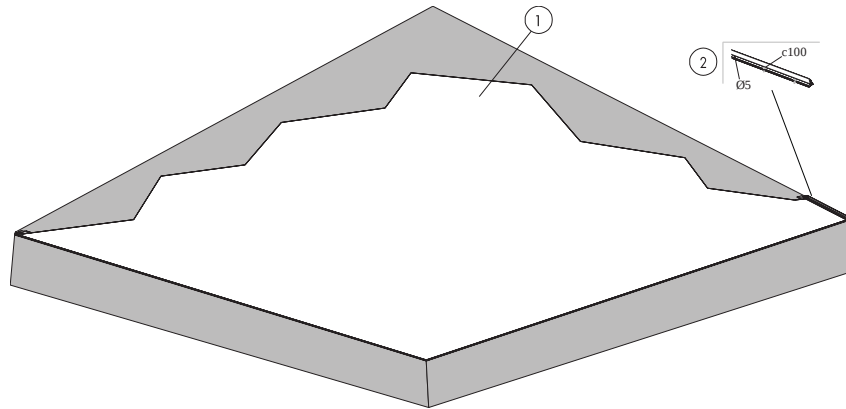
## APJOMA SPECIFIKĀCIJA

	Izmērs, mm					
	x2000	x2500	x3200	x4000	x4500	x5100
1 Clipso 7055 tehniskais audums	pēc pieprasījuma					
2 Clipso PCW profili	pēc pieprasījuma	pēc pieprasījuma	-	pēc pieprasījuma	pēc pieprasījuma	pēc pieprasījuma
Uzstādīšanas un apkopes piederumi Clipso tehniskajiem audumiem	-	-	-	-	-	-



### APJOMA SPECIFIKĀCIJA

	Izmērs, mm					
	x2000	x2500	x3200	x4000	x4500	x5100
1 Clipso 705S tehniskais audums	pēc pieprasījuma					
2 Sienas absorbētāji Clipso tehniskajiem audumiem	pēc pieprasījuma	pēc pieprasījuma	-	pēc pieprasījuma	pēc pieprasījuma	pēc pieprasījuma
3 Clipso PCC profili	pēc pieprasījuma	pēc pieprasījuma	-	pēc pieprasījuma	pēc pieprasījuma	pēc pieprasījuma
Uzstādīšanas un apkopes piederumi Clipso tehniskajiem audumiem	-	-	-	-	-	-

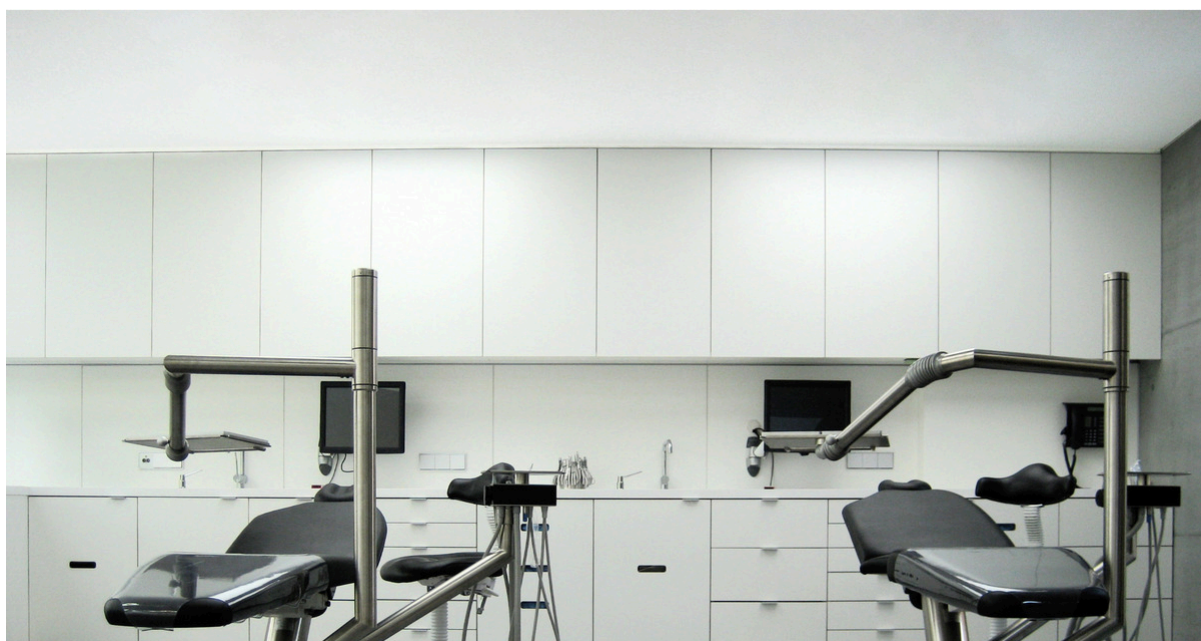


### APJOMA SPECIFIKĀCIJA

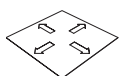
	Izmērs, mm					
	x2000	x2500	x3200	x4000	x4500	x5100
1 Clipso 705S tehniskais audums	pēc pieprasījuma					
2 Clipso PCC profili	pēc pieprasījuma	pēc pieprasījuma	-	pēc pieprasījuma	pēc pieprasījuma	pēc pieprasījuma
Uzstādīšanas un apkopes piederumi Clipso tehniskajiem audumiem	-	-	-	-	-	-

# Ecophon Clipso™ So Acoustic Antibacterial

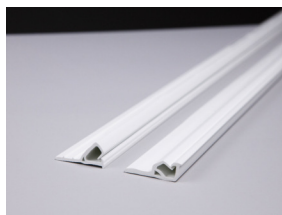
Ecophon Clipso™ So Acoustic Antibacterial ir mikro perforēts trikotāžas audums ar vienmērīgu pārklājumu, ko var kombinēt ar akustisko absorbentu, lai samazinātu trokšņa līmeni. Ar savu Sanitized® pretmikrobu aizsardzību Clipso So Acoustic Antibacterial ir piemērots veselības aprūpes telpām un citām vidēm, kur griestiem un sienām ir nepieciešamas antibakteriālas īpašības.



## SISTĒMA



Izmērs	x2000	x2500	x3000	x4000	x5100
Griesti	•	•	•	•	•
Siena	•	•	•	•	•
Biezums	0,4	0,4	0,4	0,4	0,4
Montāžas shēma	M596, M597, M598	M596, M597, M598	M596, M597, M598	M596, M597, M598	M596, M597, M598



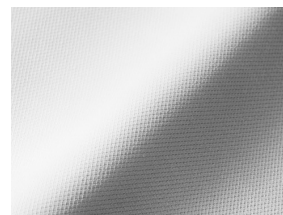
Clipso PCC un PCW profili



Clipso griestu uzstādīšana ar PCW profilu.



Clipso uzstādīšana pie sienas ar PCC profilu.



Clipso tehniskais audums

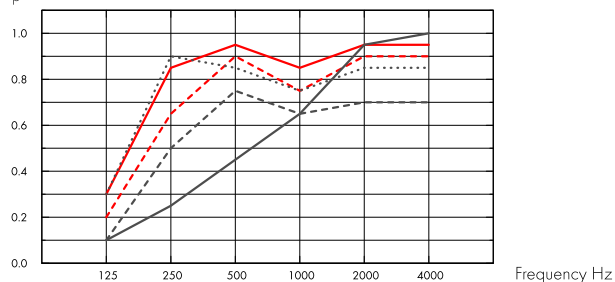
## Akustika



### Skaņas absorbcija:

Testa rezultāti saskaņā ar EN ISO 354 standartu. Klasifikācija saskaņā ar EN ISO 11654.

$\alpha_p$ , Praktiskās skaņas absorbcijas koeficients



- So Acoustic 495D AB GW20, 200 mm o.d.s.
  - So Acoustic 495D AB GW40, 200 mm o.d.s.
  - So Acoustic 495D AB LA10, 10mm o.d.s.
  - .... So Acoustic 495D AB LA50, 200mm o.d.s.
  - So Acoustic 495D AB no absorber, 200mm o.d.s.
- o.d.s = sistēmas vispārējais dziļums

	THK mm	o.d.s. mm	$\alpha_p$ , Praktiskās skaņas absorbcijas koeficients						$\alpha_w$	Skaņas absorbcijas klase
			125 Hz	250 Hz	500 Hz	1000 Hz	2000 Hz	4000 Hz		
495D AB GW20	20	200	0.20	0.65	0.90	0.75	0.90	0.90	0.85	B
495D AB GW40	40	200	0.30	0.85	0.95	0.85	0.95	0.95	0.95	A
495D AB LA10	10	10	0.10	0.25	0.45	0.65	0.95	1.00	0.50	D
495D AB LA50	50	200	0.30	0.90	0.85	0.75	0.85	0.85	0.85	B
495D AB	0	200	0.10	0.50	0.75	0.65	0.70	0.70	0.70	C

	THK mm	o.d.s. mm	NRC	SAA
495D AB LA10	10	10	0.60	0.57
495D AB LA50	50	200	0.85	0.83
495D AB	0	200	0.65	0.65

## Iekštelpu gaisa kvalitāte



Sertifikāti / Marķējumi	Clipso Technical Fabric	Clipso LA absorbents	Ecophon akustiskais panelis priekš Clipso
Eurofins Indoor Air Comfort®	IAC Gold	-	IAC Gold
French VOC	A+	A+	A+
Greenguard	Gold	-	-





## Ugunsdrošība

Valsts	Ugunsdrošības standarts	Klase
Europe	EN 13501-1	B-s1,d0



## Mitrumizturība

Īpašība	Standarts/metode	Veiktspēja
Izmēru noturība mitruma ietekmē	EN 14716 (C pielikums)	0% (MD), 0% (CMD)
Izmēru noturība siltuma ietekmē	EN 12280-1 (30 min, 60°C)	0% (MD), 0% (CMD)
Ūdens tvaiku caurlaidības ātrums	ISO 2528 (38°C, 90% RH)	1084 g/m <sup>2</sup>



## Vizuālais izskats

Matēts, gluds un viendabīgs. Tuvākais krāsu paraugs RAL 9016.



## Tīrāmība

Ieteicams izmantot Clipso tīrīšanas komplektu. Kā alternatīvu var izmantot citus pH neitrālus tīrīšanas līdzekļus ar mikstu drāniņu, ja vien tas ir iepriekš pārbaudīts uz neliela parauga gabala vai uz auduma, kas nav redzams.



## Intensīva tīrīšana

Tvaika tīrīšana. Saderīgs ar UV-C dezinfekciju, BIFMA HCF 8.1-2019.



## Virsmas izturība

Produkts testēts saskaņā ar ISO 11998 standartu, iztur 200 ciklus.



## Ķīmiskā izturība/dezinfekcija

Ķīmiskās vielas	Aktīvā viela	Koncentrācija
Ethanol	Ethanol	70%
Virkon S	Dipotassium peroxodisulphate; Sulphamidic acid	1%
Isopropanol	Isopropyl Alcohol	70%
Anioxy-Spray	Hydrogen peroxide	5%
Sumabac D10	Quaternary ammonium compound, Sodium carbonate	1%

Testēts saskaņā ar ISO 11998 standartu un iztur sekojošas ķīmiskās vielas vai dezinfekcijas līdzekļus.





## Izturība pret pelējumu un baktērijām

Standarts/metode	
ISO 846 A	0
ISO 846 C	0
Sanitized®	Atbilstošs



Sanitized® Hygiene Function and Material Protection ir apstrāde, kas iznīcina kaitīgos mikroorganismus un nodrošina barjeru pret piesārņojumu, nodrošinot tīrību un drošību vietās, kur tas ir īpaši svarīgi.



## Demontāžas iespējas

Sistēma atbalsta pārbaudes lūku uzstādīšanu.



## Tīrā telpa

	Standarts/metode	Klase
ISO 14644	Daļiņu tīrības klase	ISO 4
NF S 90-351	Mikrobioloģiskā klase	M1/area 4
NF S 90-351	Daļiņu izvadīšanas kinētika	CP(0,5) 5



## Uzstādīšana

Uzstādīts ar Clipso profiliem saskaņā ar uzstādīšanas shēmām un rasēšanas palīglicenzēti. Nemagnētiska sistēma, ja tiek izmantotas īpašas stiprinājuma skrūves.



## Sistēmas svars

Platības svars 230 g/m<sup>2</sup> ± 10% (ISO 2286-2).



## Mehāniskās īpašības

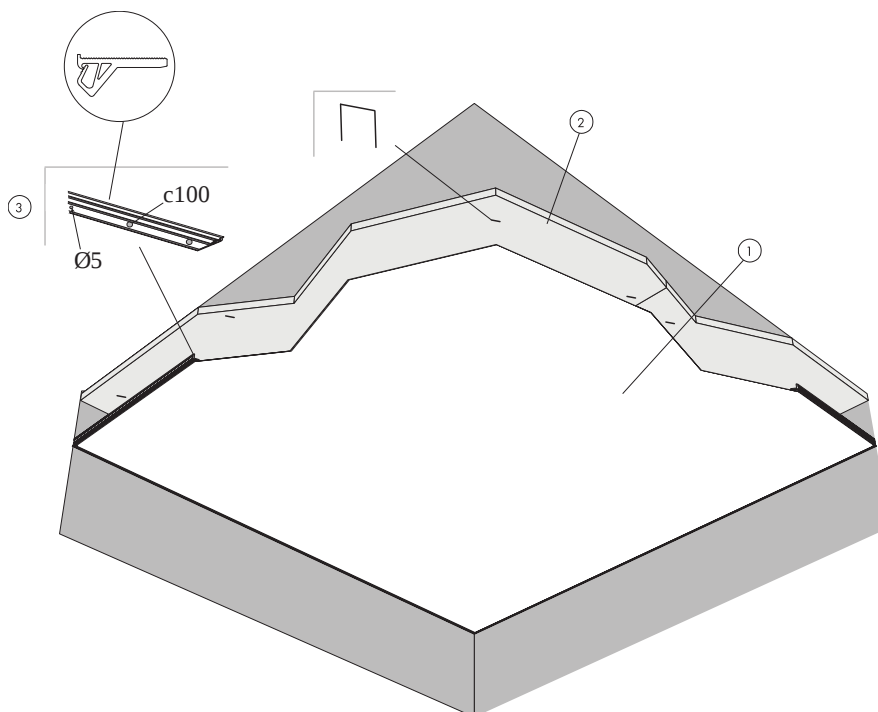
Īpašība	Standarts/metode	Veiktspēja
Stiepes izturība	ISO 1421	30 daN/5 cm (MD), 54 daN/5 cm (CMD) (495D) 29 daN/5 cm (MD), 107 daN/5 cm (CMD) (495AC)
Izturība pret plīšanu	EN 1875-3	8.9 daN (MD), 15.9 daN (CMD) (495D) 10.8 daN (MD), 17.7 daN (CMD) (495AC)

Papildu slodze (apgaisojums, ventilācija utt.) jāpiekar tieši no sofīta.



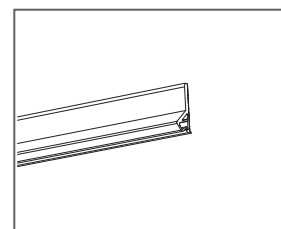
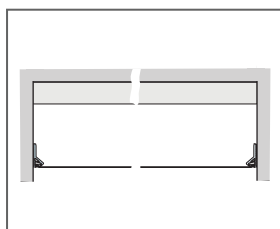
## CE

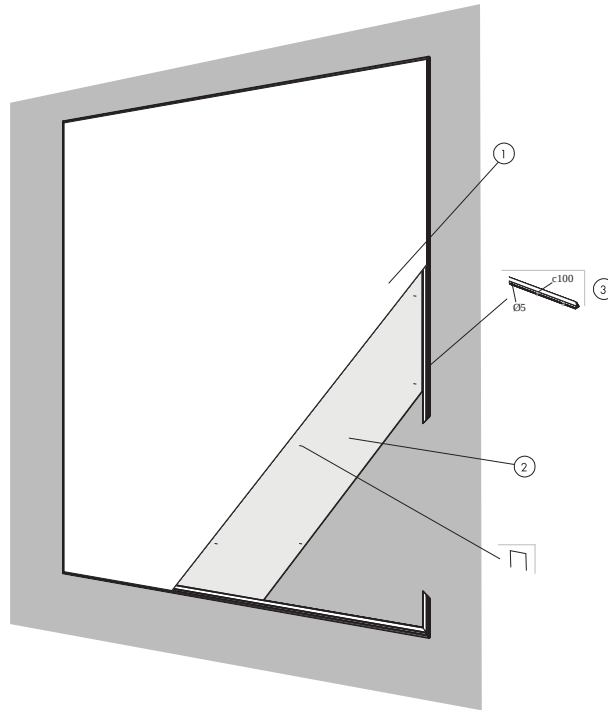
Clipso tehniskie audumi ir marķēti ar CE marķējumu saskaņā ar Eiropas saskaņoto standartu EN14716:2005. Ar CE marķējumu marķētiem būvizrādājumiem attiecas ekspluatācijas īpašību deklarācija (DOP), kas ļauj klientiem un lietotājiem viegli salīdzināt Eiropas tirgū pieejamo produktu veiktspēju.



### APJOMA SPECIFIKĀCIJA

	Izmērs, mm				
	x2000	x2500	x3000	x4000	x5100
1 Clipso 495 D AB tehniskais audums	pēc pieprasījuma	-	pēc pieprasījuma	pēc pieprasījuma	pēc pieprasījuma
2 Alt 1 – Clipso tehniskajiem audumiem paredzēti akustiskie absorbētāji [stikla vate]	pēc pieprasījuma	-	pēc pieprasījuma	pēc pieprasījuma	pēc pieprasījuma
Alt 2 – akustiskie absorbētāji Clipso tehniskajiem audumiem [poliestera šķiedra]	pēc pieprasījuma	-	pēc pieprasījuma	pēc pieprasījuma	pēc pieprasījuma
3 Clipso PCW profili	pēc pieprasījuma				
Uzstādīšanas un apkopes piederumi Clipso tehniskajiem audumiem	-	-	-	-	-

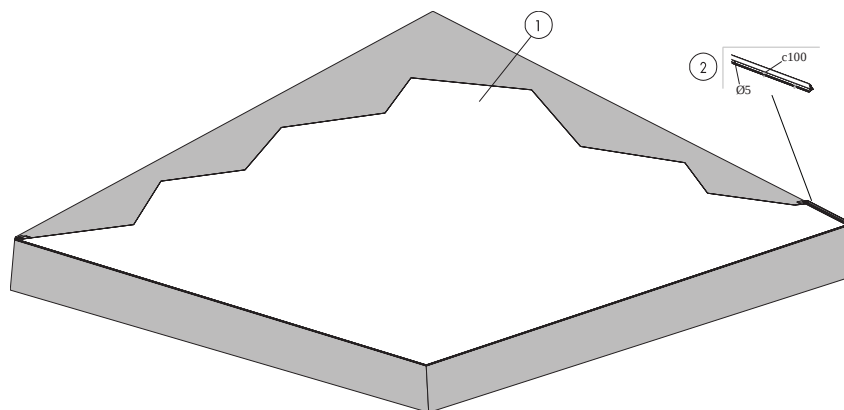




### APJOMA SPECIFIKĀCIJA

	Izmērs, mm				
	x2000	x2500	x3000	x4000	x5100
1 Clipso 495 D AB tehniskais audums	pēc pieprasījuma	-	pēc pieprasījuma	pēc pieprasījuma	pēc pieprasījuma
2 Sienas absorbētāji Clipso tehniskajiem audumiem	pēc pieprasījuma				
3 Clipso PCC profili	pēc pieprasījuma				
Uzstādīšanas un apkopes piederumi Clipso tehniskajiem audumiem	-	-	-	-	-

## UZSTĀDĪŠANAS SHĒMA (M571) CLIPSO SO ACOUSTIC, GRIESTU MONTĀŽAI AR PCC PROFILIEM



## APJOMA SPECIFIKĀCIJA

	Izmērs, mm				
	x2000	x2500	x3000	x4000	x5100
1 Clipso 495 D AB tehniskais audums	pēc pieprasījuma	-	pēc pieprasījuma	pēc pieprasījuma	pēc pieprasījuma
2 Clipso PCC profili	pēc pieprasījuma				
Uzstādīšanas un apkopes piederumi Clipso tehniskajiem audumiem	-	-	-	-	-