

Hygiene Lavanda™ LED

Süvistatud moodulvalgusti Ecophon Hygiene lagedes kasutamiseks. Hygiene Lavanda LED on varustatud kõrgsagedus-liiteseadise, paigaldatakse süvistatult lakke, et vältida mustust ja tolmu koguvaid avausi, ning taluvad madalsurvepesu.



SÜSTEEMI INFO

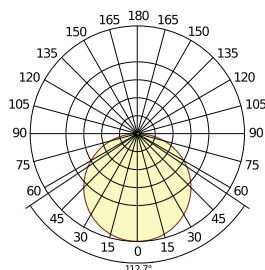
 Mõõdud, mm	600x600
T24	•
Paksus (t)	75
Paigaldusjoonis	M429



Hygiene Lavanda LED



Valgusti valgusjaotuskõver



System effect: 49,8 W
Light source: LED
Luminous flux: 4189 lm
Light efficiency: 84 lm/W
Colour temperature: 4000K
Color rendering index: Ra >80
Colour tolerance: MacAdam 3 SDCM
Light output ratio (LOR): 100%
Light distribution up/down: 0/100
Expected lifespan: L80 >60000 h



Elektrilised andmed

230-240V, 50 Hz, jõufaktor $\cos \phi > 0,95$. Elektroonilise kõrgsagedus-liiteseadisega.



Ühendus

Tarnitakse ilma kaabliteta. Võib paigaldada on/off, SwitchDIM või DALI liiteseadisega.



Elektrilised heakskiidud

IP65, Klass 1.



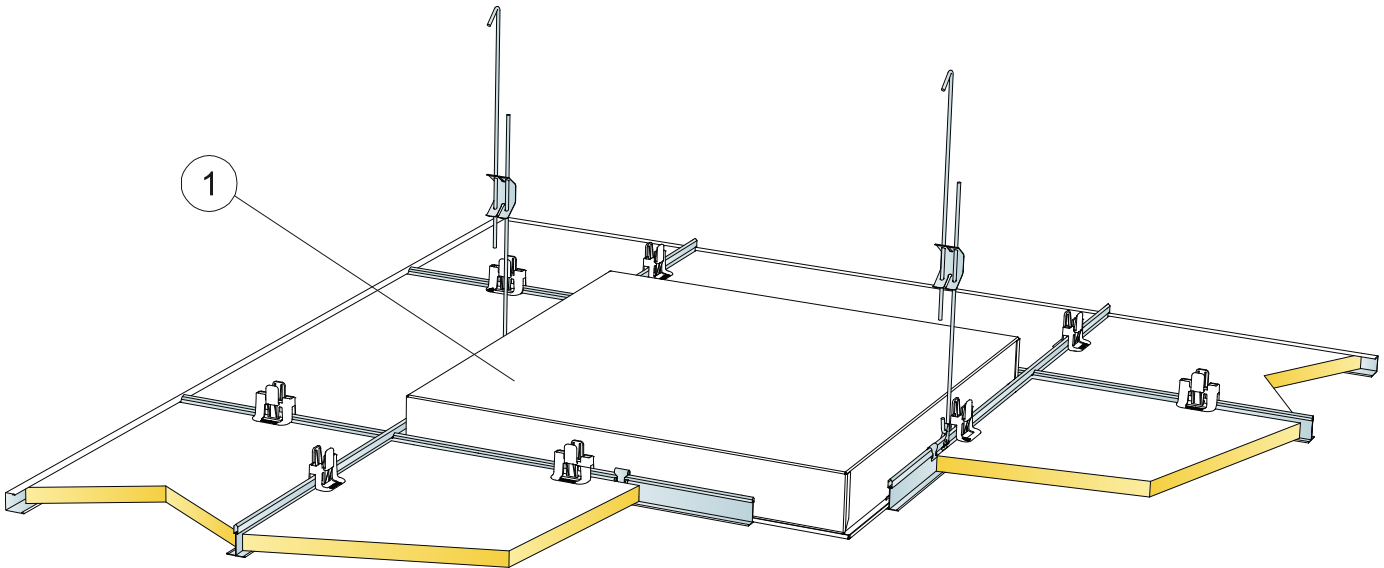
Puhastatavus

Igapäevane tolmu võtmine, puhastamine tolmuimejaga, manuaalne märgpuhastus ja madalsurvepesu. Vee temperatuur max. 70°C. Vastupidav tavalistele desinfektsioonivahenditele.



Paigaldus

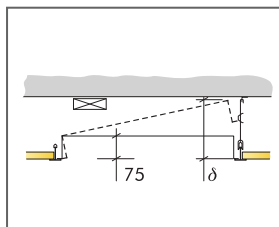
Paigaldus vastavalt paigaldusjoonistele, -juhenditele ja Drawing Aid järgi. Infot minimaalse süsteemi paigalduskõrguse kohta vaata koguste spetsifikatsioonist.



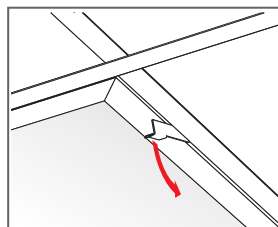
© Saint-Gobain Ecophon AB

KOGUSTE SPETSIFIKATSIOON (VALEMI JÄRGI)

		Mõõdud, mm
		600x600
1	Hygiene Lavanda LED	vastavalt vajadusele
	δ Min. avamise kõrgus: 300 mm	-



Vaata koguste spetsifikatsiooni



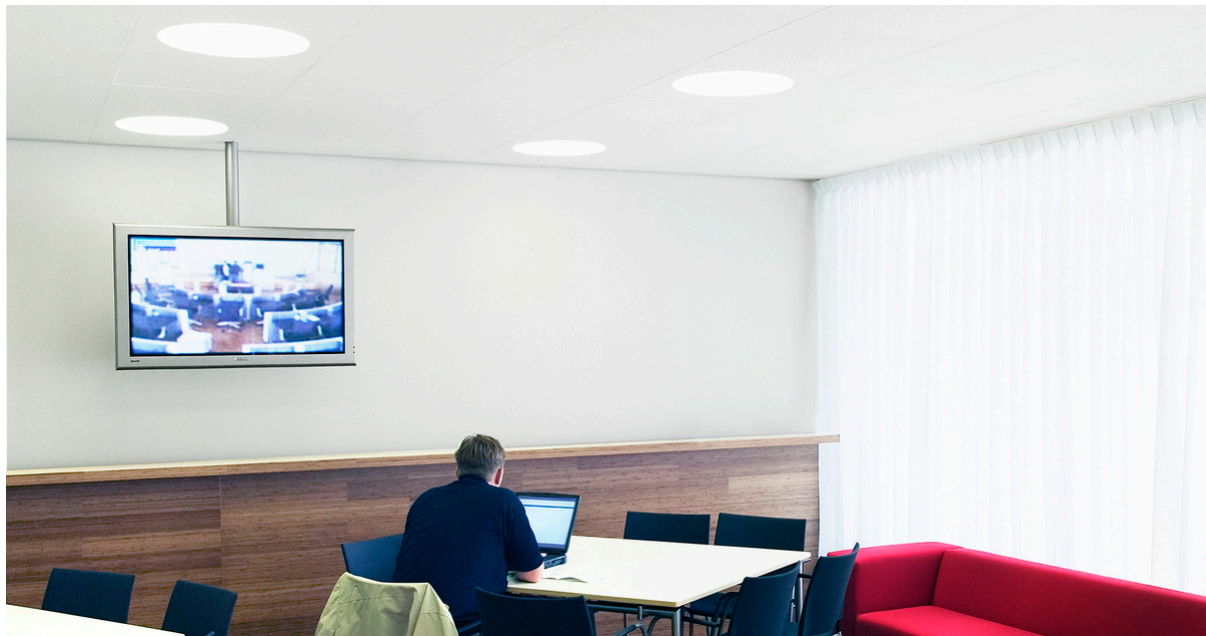
Raami avamine, mis on lukustatud snap-lock'iga

Mõõdud, mm	Max punktikoormus [N]	Max punktikoormuse kestvus [N]
600x600x75	0	160

Punktikoormus/Punktikoormuse kestvus

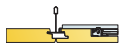
Ecophon Dot™

Ecophon Dot™ on ringikujuline täielikult integreeritud süvistatav valgusti. Lahendus on saadaval Focus Dg, Ds, E, Ez ja Master paneelidele. Valgusti õhuke disain muudab paigalduskõrguse madalaks. Liiteseadis on saadaval sisse / välja ja hämardatava versioonina. Valgusti on mõeldud kontori keskkondadesse.



Zoetermeer, City Hall of Zoetermeer, Netherlands

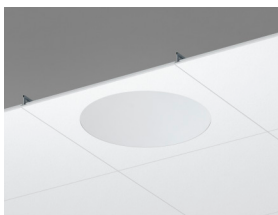
SÜSTEEMI INFO



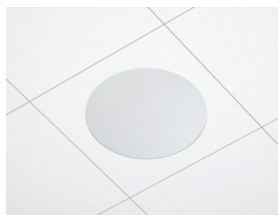
Mõõdud, mm	600x600	600x600
T24	•	•
Paksus (t)	20	40
Paigaldusjoonis	M516, M518	M516, M518



Ecophon Dot LED Ds plaat



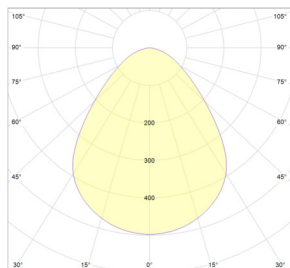
Ecophon Dot LED Ds sektsioon



Ecophon Square LED Ds süsteem



Valgusti valgusjaotuskõver



Süsteemi võimsus: 27 W
 Valgusallikas: LED 24,5 W
 Valgusvoog Dot Dg, Ds, E: 2936 lm
 Valgusvoog Dot Eg, Ez: 2635 lm
 Valgusvilkus Dot Dg, Ds, E: 108,7 lm/W
 Valgusvilkus Dot Eg, Ez: 99 lm/W
 Värvustemperatuur: 4000K
 Värvuse eraldusindeks: Ra \geq 80
 Värvuse tolerants: MacAdam \leq 3 SDCM
 Valgusti talitluskasutegur (LOR): 100%
 Valguse jaotus üles/alla: 0/100
 Oodatav eluiga: L90 >50 000 h
 Oodatav eluiga: L70 >100 000 h



Ühendus

Standardse on/off elektroonilise liiteseadisega (HF) kaasas 2,5 meetrine 3x0,75 mm² kaabel ja Euro pistik. SwitchDIM/DALI on ilma kaablit.



Elektrilised andmed

220-240 V, 50-60 Hz, jõufaktor $\cos \phi > 0,98$. Elektrooniline HF liiteseadis või elektrooniline HF dim liiteseadis digitaalseks reguleerimiseks. Valgusallikas: led moodul 27W kokku.



Elektrilised heakskiidud

IP20, Klass 1.



Valguspeegeldus

Pinna viimistlus; White Frost, lähim NCS värvinäidis S 0500-N, 85% valguspeegeldus. Läge < 1.



Puhastatavus

Igapäevane tolmu võtmine ja puhastamine tolmuimejaga. Iganädalane märgpühkimine.



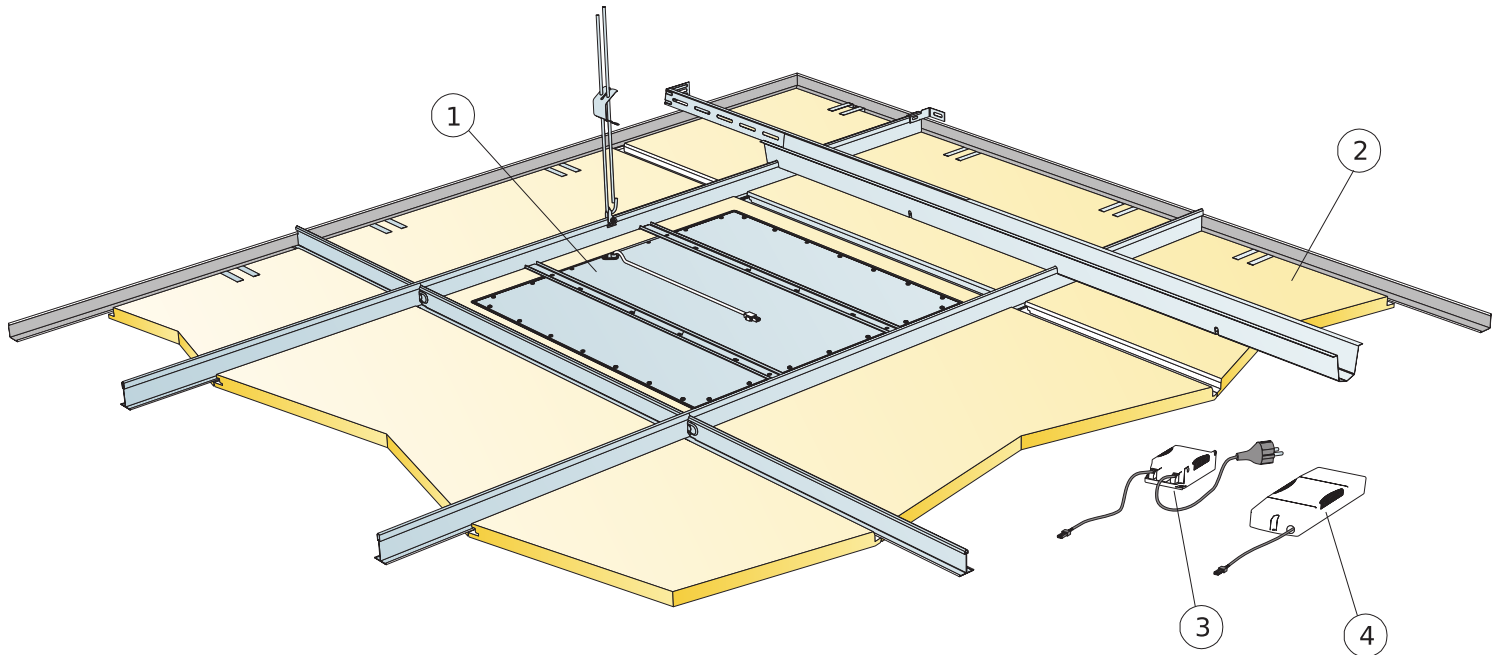
Avatavus

Plaadid on kergesti avatavad. Minimaalne avamise kõrgus vastavalt paigaldusjoonistele.



Paigaldus

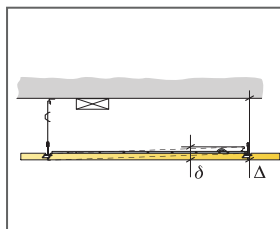
Paigaldus vastavalt paigaldusjoonisele, mis sisaldab mh. informatsiooni süsteemi paigalduskõrgusest. Valgusti korpusega plaat toetub T-liistudele ning SwitchDIM/DALI- ja standardne on/off liiteseadised kinnitatakse liistusüsteemile või plaadile takjaribaga (velcro). Kui valgusti ja liiteseadis on paigas, peab sertifitseeritud elektrik ühendama juhtmestiku pistikupesaga või järgmise valgustiga.



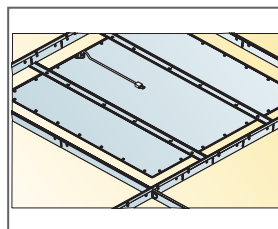
© Ecophon Group

KOGUSTE SPETSIFIKATSIOON (VALEMI JÄRGI)

	Mõõdud, mm
	600x600
1 Ecophon Dot/Square LED Ds komplekt	1/valgusti
2 Focus Ds [kõrval olev lagi]	vastavalt vajadusele
3 Ecophon Dot/Square/Line standard On/Off liiteseadis (komplektis) [Alt.1]	-
4 Ecophon Dot/Square/Line SwitchDIM/DALI Ballast (komplektis) [Alt.2]	-
Δ Min. süsteemi paigalduskõrgus: 115 mm	-
δ Min. avamise kõrgus: 50 mm	-
Standardse sisse / välja liiteseadise valimisel ühendage ainult toitelülitiga. Kui kasutate SwitchDIM-funktsiooni ühendava liiteseadise SwitchDIM / DALI, kasutage vedruka toitelüliti.	-
Valides SwitchDIM/DALI liiteseadme DALI-funktsioonis, ühenda vaid DALI-ühilduva juhtseadmega.	-



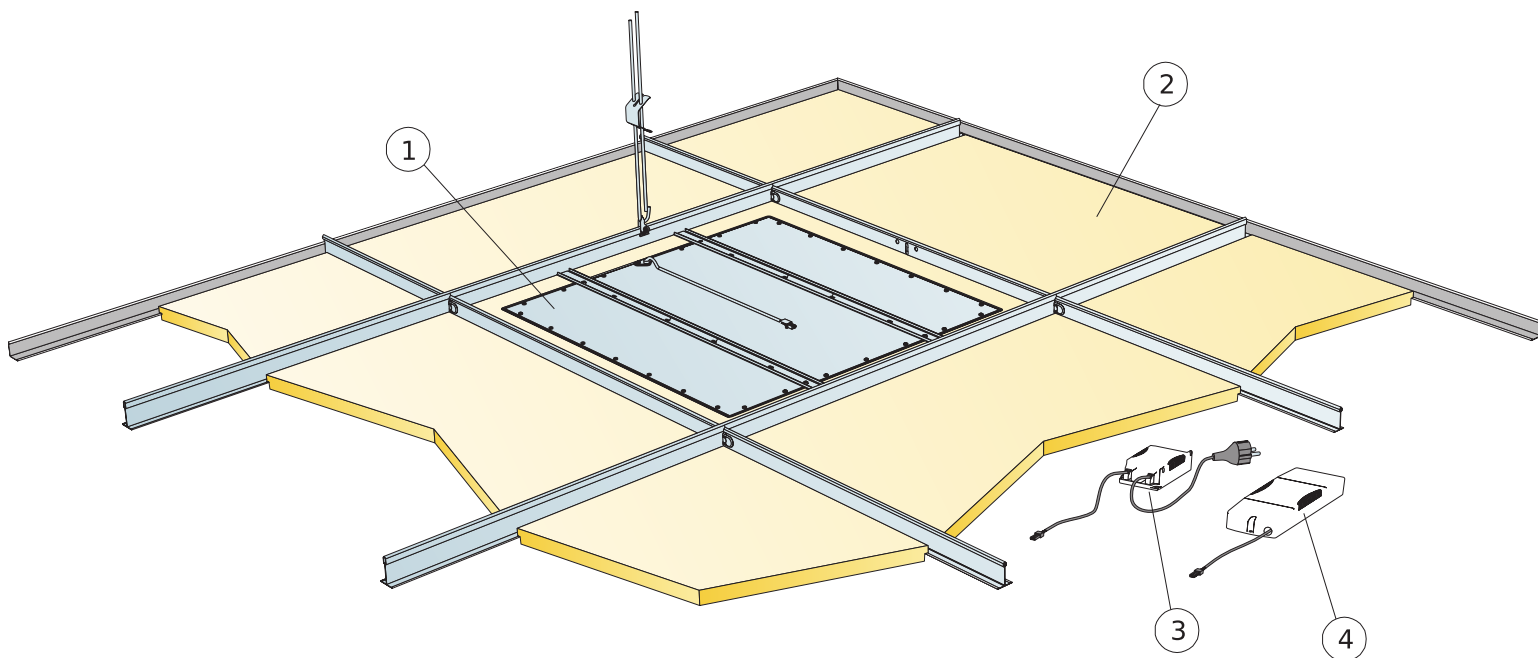
Katso määratlaskelma



Dot Ds valgusti korpus toetub kandurile

Mõõdud, mm	Max punktikoormus [N]	Max punktikoormuse kestvus [N]
600x600x20	0	160
600x600x40	0	160

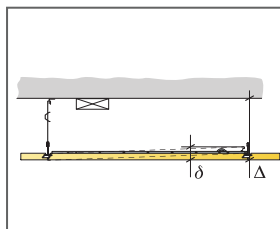
Punktikoormus/Punktikoormuse kestvus



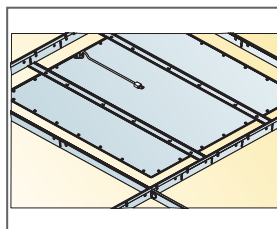
© Ecophon Group

KOGUSTE SPETSIFIKATSIOON (VALEMI JÄRGI)

	Mõõdud, mm
	600x600
1 Ecophon Dot/Square LED Dg, E, Eg või Ez komplekt	1/valgusti
2 Focus Dg, E, Eg või Ez T24 (külgnev lagi)	vastavalt vajadusele
3 Ecophon Dot/Square/Line standard On/Off liiteseadis (komplektis) [Alt.1]	-
4 Ecophon Dot/Square/Line SwitchDIM/DALI Ballast (komplektis) [Alt.2]	-
Δ Min. süsteemi paigalduskõrgus: 115 mm	-
δ Min. avamise kõrgus: 50 mm	-
Standardse sisse / välja liiteseadise valimisel ühendage ainult toitelülitiga. Kui kasutate SwitchDIM-funktsiooni ühendava liiteseadise SwitchDIM / DALI, kasutage vedruka toitelüliti.	-
Valides SwitchDIM/DALI liiteseadme DALI-funktsioonis, ühenda vaid DALI-ühilduva juhtseadmega.	-



Katso määratlaskelma



Dot Dg, E, Eg and Ez valgusti korpus toetub kandurile

Mõõdud, mm	Max punktikoormus [N]	Max punktikoormuse kestvus [N]
600x600x20	0	160
600x600x40	0	160

Punktikoormus/Punktikoormuse kestvus

Ecophon Line™

Ecophon Line™ on kitsa ristkülikukujuline täielikult integreeritud süvistatav valgusti. Valgusti õhuke disain muudab paigalduskõrguse madalaks. Liiteseadis on saadaval sisse / välja ja hämardatava versioonina. Valgusti on disainitud üldiseks valgusallikaks avatud ruumides ja koridorides.

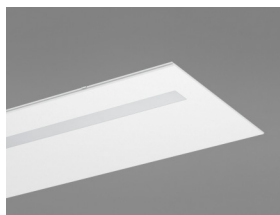


Medicover Health Center, Wrocław, Poland

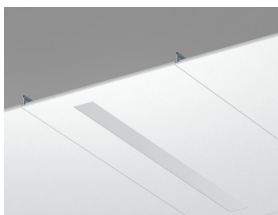
SÜSTEEMI INFO



Mõõdud, mm	1200x150	1200x300	1200x600
T24	•	•	•
Paksus (t)	20	20	20
Paigaldusjoonis	M520	M520	M517, M519



Ecophon Line LED Ds plaat



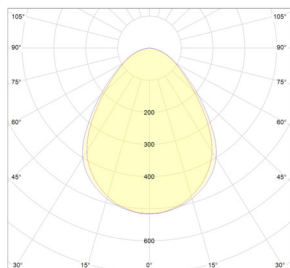
Ecophon Line LED Ds sektioon



Ecophon Line LED Ds süsteem



Valgusti valgusjaotuskõver



Süsteemi võimsus: 29,4W
 Valgusallikas: LED 26,7 W
 Valgusvoog: 2337 lm
 Valgusvilkjaku: 87,5 lm/W
 Värvustemperatuur: 4000K
 Värvuse eraldusindeks: ≥ 80 Ra
 Värvuse tolerants (Colour tolerance): ≤ 3 MacAdam SDCM
 Valgusti talitluskasutegur (LOR): 100%
 Valguse jaotus üles/alla: 0/100
 Oodatav eluiga: L90 > 50 000 h
 Oodatav eluiga: L70 > 100 000 h



Ühendus

Standardse on/off elektroonilise liiteseadise (HF) kaasas 2,5 meetrine 3x0,75 mm² kaabel ja Euro pistik. SwitchDIM/DALI on ilma kaablit.



Elektrilised andmed

220-240 V, 50-60 Hz, jõufaktor $\cos \phi > 0,98$. Elektrooniline HF liiteseadis või elektrooniline HF dim liiteseadis digitaalseks reguleerimiseks. Valgusallikas: led moodul 27W kokku.



Elektrilised heakskiidud

IP20, Klass 1.



Valguspeegeldus

Pinna viimistlus; White Frost, lähim NCS värvinäidis S 0500-N, 85% valguspeegeldus. Läge < 1.



Puhastatavus

Igapäevane tolmu võtmine ja puhastamine tolmuimejaga. Iganädalane märgpuhkimine.



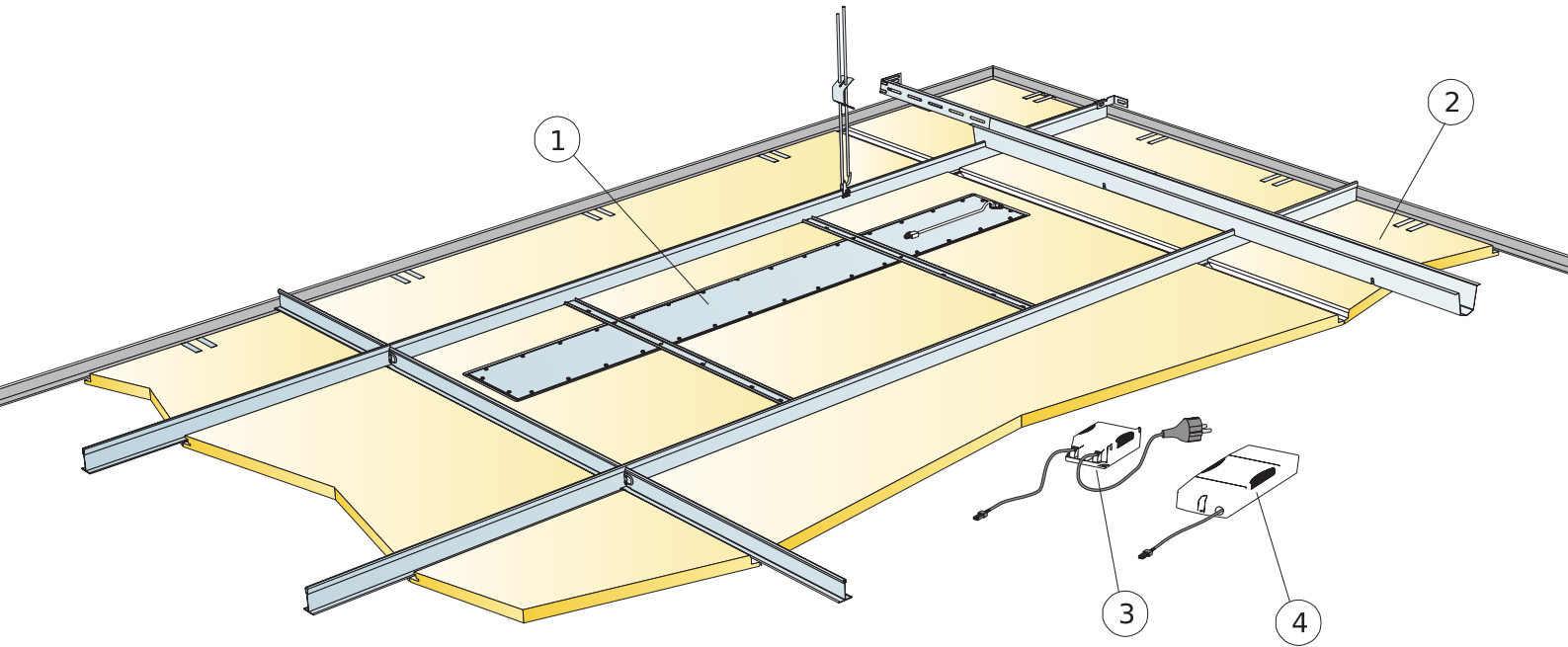
Avatavus

Plaadid on kergesti avatavad. Minimaalne avamise kõrgus vastavalt paigaldusjoonistele.



Paigaldus

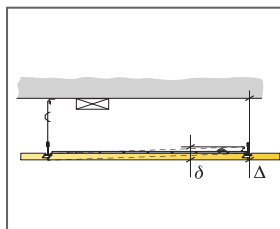
Paigaldus vastavalt paigaldusjoonisele, mis sisaldab mh. informatsiooni süsteemi paigalduskõrgusest. Valgusti korpusega plaat toetub T-liistudele ning SwitchDIM/DALI- ja standardne on/off liiteseadised kinnitatakse liistusüsteemile või plaadile takjaribaga (velcro). Kui valgusti ja liiteseadis on paigas, peab sertifitseeritud elektrik ühendama juhtmestiku pistikupesaga või järgmise valgustiga.



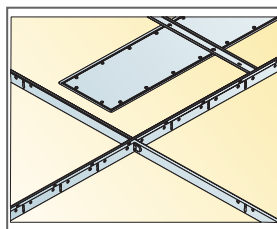
© Ecophon Group

KOGUSTE SPETSIFIKATSIOON (VALEMI JÄRGI)

	Mõõdud, mm
	1200x600
1 Ecophon Line LED Ds komplekt	1/valgusti
2 Focus Ds [kõrval olev lagi]	vastavalt vajadusele
3 Ecophon Dot/Square/Line standard On/Off liiteseadis (komplektis) [Alt.1]	-
4 Ecophon Dot/Square/Line SwitchDIM/DALI Ballast (komplektis) [Alt.2]	-
Δ Min. süsteemi paigalduskõrgus: 115 mm	-
δ Min. avamise kõrgus: 50 mm	-
Standardse sisse / välja liiteseadise valimisel ühendage ainult toitelülitiga. Kui kasutate SwitchDIM-funktsiooni ühendava liiteseadise SwitchDIM / DALI, kasutage vedruka toitelüliti.	-
Valides SwitchDIM/DALI liiteseadme DALI-funktsioonis, ühenda vaid DALI-ühilduva juhtseadmega.	-



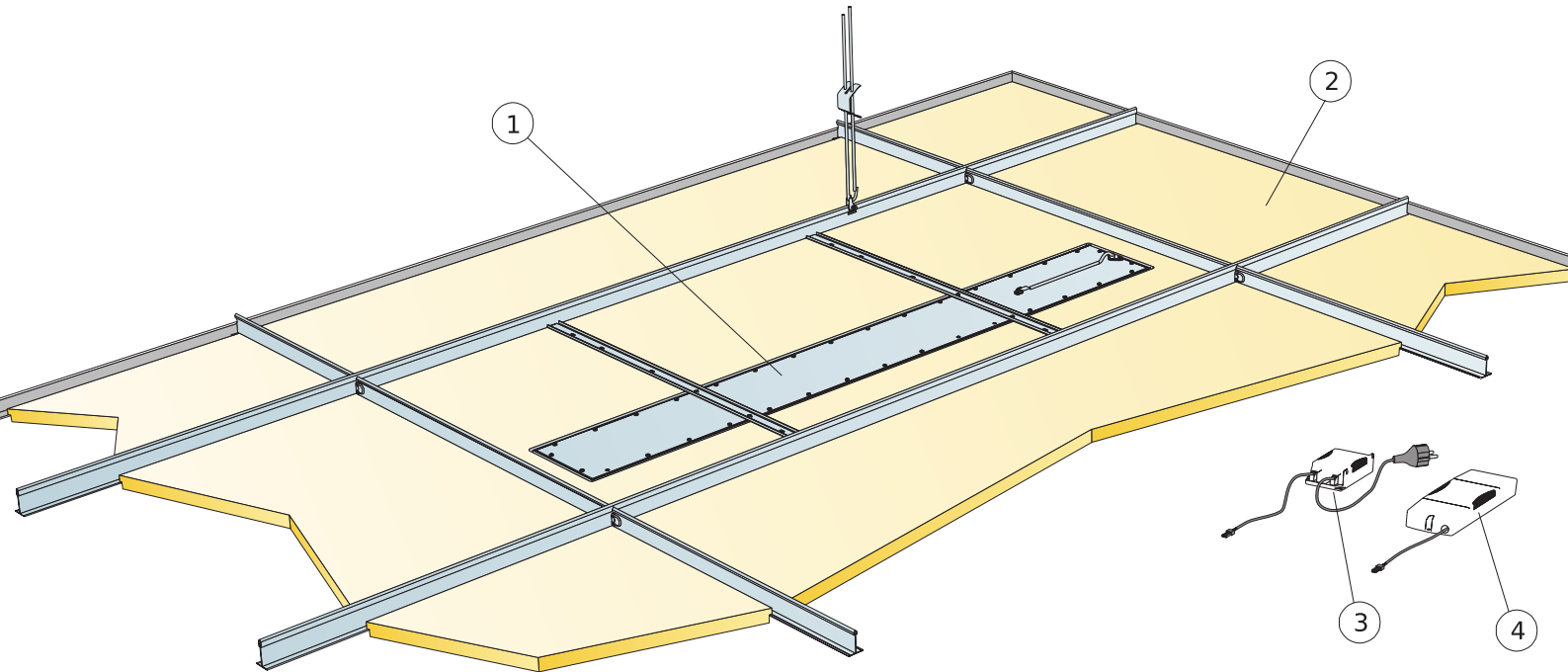
Katso määratlaskelma



Line Ds valgusti korpus toetub kandurile

Mõõdud, mm	Max punktkoormus [N]	Max punktkoormuse kestvus [N]
1200x600x20	0	160

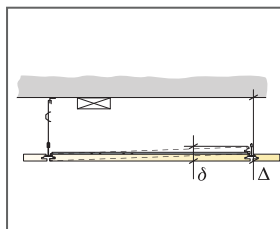
Punktkoormus/Punktkoormuse kestvus



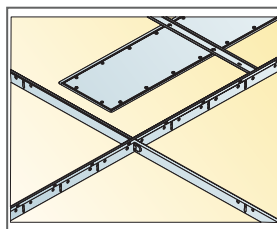
© Ecophon

KOGUSTE SPETSIFIKATSIOON (VALEMI JÄRGI)

	Mõõdud, mm
	1200x600
1 Ecophon Line LED Dg või E komplekt	1/valgusti
2 Focus Dg või E T24 (külgnev lagi)	vastavalt vajadusele
3 Ecophon Dot/Square/Line standard On/Off liiteseadis (komplektis) [Alt.1]	-
4 Ecophon Dot/Square/Line SwitchDIM/DALI Ballast (komplektis) [Alt.2]	-
Δ Min. süsteemi paigalduskõrgus: 115 mm	-
δ Min. avamise kõrgus: 50 mm	-
Standardse sisse / välja liiteseadise valimisel ühendage ainult toitelülitiga. Kui kasutate SwitchDIM-funktsiooni ühendava liiteseadise SwitchDIM / DALI, kasutage vedruka toitelüliti.	-
Valides SwitchDIM/DALI liiteseadme DALI-funktsioonis, ühenda vaid DALI-ühilduva juhtseadmega.	-



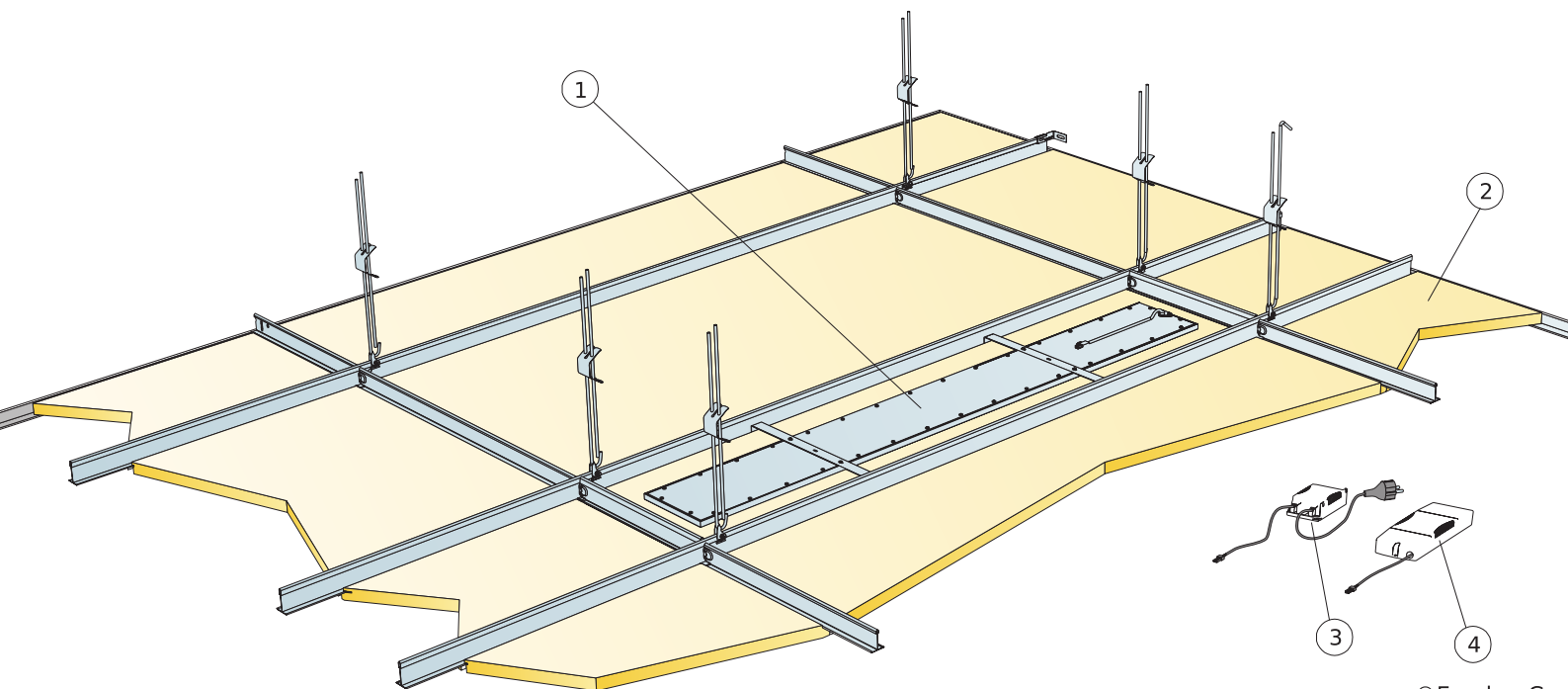
Katso määrälaskelma



Line Dg and E valgusti korpus toetub kandurile

Mõõdud, mm	Max punktkoormus [N]	Max punktkoormuse kestvus [N]
1200x600x20		160

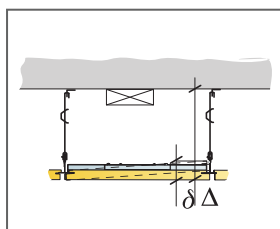
Punktkoormus/Punktkoormuse kestvus



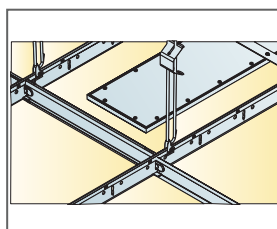
© Ecophon Group

KOGUSTE SPETSIFIKATSIOON (VALEMI JÄRGI)

	Mõõdud, mm	
	1200x150	1200x300
1 Ecophon Line LED Lp komplekt	1/valgusti	1/valgusti
2 Focus Lp (kõrval olev lagi)	vastavalt vajadusele	
3 Ecophon Dot/Square/Line standard On/Off liiteseadis (komplektis) [Alt.1]	-	-
4 Ecophon Dot/Square/Line SwitchDIM/DALI Ballast (komplektis) [Alt.2]	-	-
Δ Min. süsteemi paigalduskõrgus: 115 mm	-	-
δ Min. avamise kõrgus: 30 mm	-	-
Standardse sisse / välja liiteseadise valimisel ühendage ainult toitelülitiga. Kui kasutate SwitchDIM-funktsiooni ühendava liiteseadise SwitchDIM / DALI, kasutage vedruga toitelülitit.	-	-
Valides SwitchDIM/DALI liiteseadme DALI-funktsioonis, ühenda vaid DALI-ühilduva juhtseadmega.	-	-



Katso määrälaskelma



Line Lp valgusti korpus toetub vaheliistule

Mõõdud, mm	Max punktkoormus [N]	Max punktkoormuse kestvus [N]
1200x150x20	0	160
1200x300x20	0	160

Punktkoormus/Punktkoormuse kestvus

Ecophon Square 43™

Ecophon Square 43™ on ruudukujuline täielikult integreeritud süvistatav valgusti. Lahendus on saadaval Focus Dg, Ds, E, Ez ja Master paneelidele. Valgusti õhuke disain muudab paigalduskõrguse madalaks. Liiteseadis on saadaval sisse / välja ja hämardatava versioonina. Valgusti on mõeldud kontori keskkondadesse.



Ecophon Office Germany, Lübeck, Germany

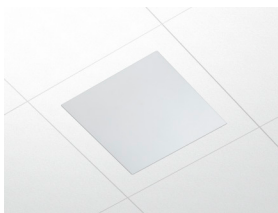
SÜSTEEMI INFO



Möödud, mm	600x600	600x600
T24	•	•
Paksus (t)	20	40
Paigaldusjoonis	M516, M518	M516, M518



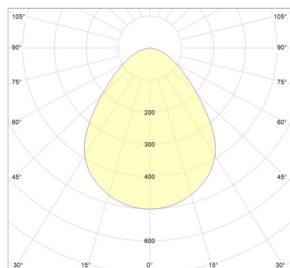
Ecophon Square LED Ds sektsioon



Ecophon Square LED Ds süsteem



Valgusti valgusjaotuskõver



Süsteemi võimsus: 27 W
Valgusallikas: LED 24,5 W
Valgusvoog Square Dg, Ds, E: 3281 lm
Valgusvoog Square Eg, Ez: 2898 lm
Valgusvilkakus Square Dg, Ds, E: 121,4 lm/W
Valgusvilkakus Square Dg, Ds, E: 108 lm/W
Värvustemperatuur: 4000K
Värvuse eraldusindeks: Ra \geq 80
Värvuse tolerants: MacAdam \leq 3 SDCM
Valgusti talitluskasutegur (LOR): 100%
Valguse jaotus üles/allas: 0/100
Oodatav eluiga: L90 >50 000 h
Oodatav eluiga: L70 >100 000 h



Ühendus

Standardse on/off elektroonilise liiteseadisega (HF) kaasas 2,5 meetrine 3x0,75 mm² kaabel ja Euro pistik. SwitchDIM/DALI on ilma kaablita.



Elektrilised andmed

220-240 V, 50-60 Hz, jõufaktor $\cos \phi > 0,98$. Elektrooniline HF liiteseadis või elektrooniline HF dim liiteseadis digitaalseks reguleerimiseks. Valgusallikas: led moodul 27W kokku.



Elektrilised heakskiidud

IP20, Klass 1.



Valguspeegeldus

Pinna viimistlus; White Frost, lähim NCS värvinäidis S 0500-N, 85% valguspeegeldus. Läge < 1.



Puhastatavus

Igapäevane tolmu võtmine ja puhastamine tolmuimejaga. Iganädalane märgpühkimine.



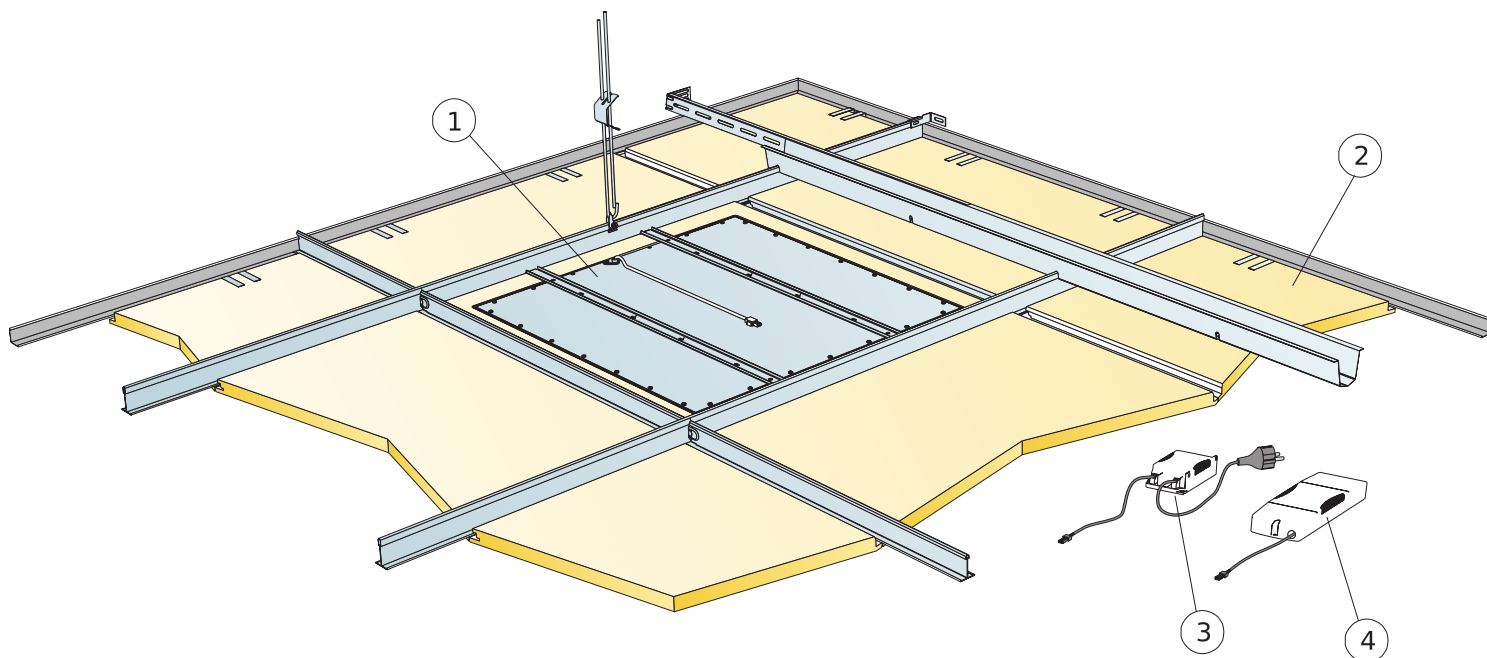
Avatavus

Plaadid on kergesti avatavad. Minimaalne avamise kõrgus vastavalt paigaldusjoonistele.



Paigaldus

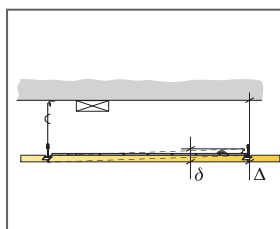
Paigaldus vastavalt paigaldusjoonisele, mis sisaldab mh. informatsiooni süsteemi paigalduskõrgusest. Valgusti korpusega plaat toetub T-liistudele ning SwitchDIM/DALI- ja standardne on/off liiteseadised kinnitatakse liistusüsteemile või plaadile takjaribaga (velcro). Kui valgusti ja liiteseadis on paigas, peab sertifitseeritud elektrik ühendama juhtmestiku pistikupesaga või järgmise valgustiga.



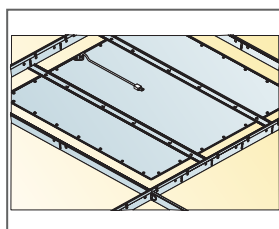
© Ecophon Group

KOGUSTE SPETSIFIKATSIOON (VALEMI JÄRGI)

	Mõõdud, mm
	600x600
1 Ecophon Dot/Square LED Ds komplekt	1/valgusti
2 Focus Ds [kõrval olev lagi]	vastavalt vajadusele
3 Ecophon Dot/Square/Line standard On/Off liiteseadis (komplektis) [Alt.1]	-
4 Ecophon Dot/Square/Line SwitchDIM/DALI Ballast (komplektis) [Alt.2]	-
Δ Min. süsteemi paigalduskõrgus: 115 mm	-
δ Min. avamise kõrgus: 50 mm	-
Standardse sisse / välja liiteseadise valimisel ühendage ainult toitelülitiga. Kui kasutate SwitchDIM-funktsiooni ühendava liiteseadise SwitchDIM / DALI, kasutage vedruka toitelüliti.	-
Valides SwitchDIM/DALI liiteseadme DALI-funktsioonis, ühenda vaid DALI-ühilduva juhtseadmega.	-



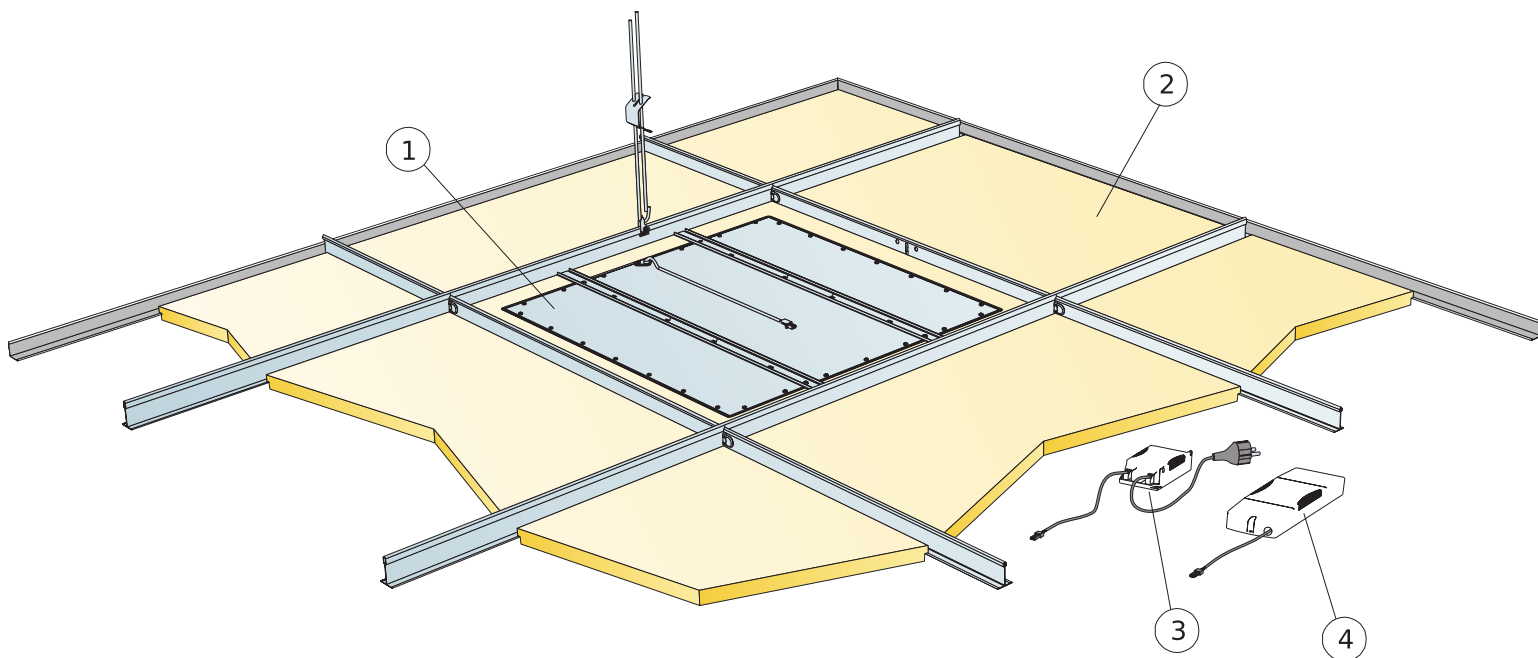
Katso määratlaskelma



Dot Ds valgusti korpus toetub kandurile

Mõõdud, mm	Max punktikoormus [N]	Max punktikoormuse kestvus [N]
600x600x20	0	160
600x600x40	0	160

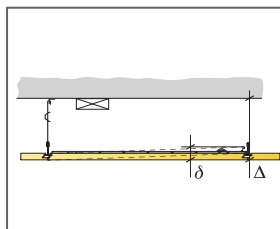
Punktikoormus/Punktikoormuse kestvus



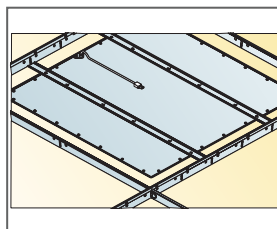
© Ecophon Group

KOGUSTE SPETSIFIKATSIOON (VALEMI JÄRGI)

	Mõõdud, mm
	600x600
1 Ecophon Dot/Square LED Dg, E, Eg või Ez komplekt	1/valgusti
2 Focus Dg, E, Eg või Ez T24 (külgnev lagi)	vastavalt vajadusele
3 Ecophon Dot/Square/Line standard On/Off liiteseadis (komplektis) [Alt.1]	-
4 Ecophon Dot/Square/Line SwitchDIM/DALI Ballast (komplektis) [Alt.2]	-
Δ Min. süsteemi paigalduskõrgus: 115 mm	-
δ Min. avamise kõrgus: 50 mm	-
Standardse sisse / välja liiteseadise valimisel ühendage ainult toitelülitiga. Kui kasutate SwitchDIM-funktsiooni ühendava liiteseadise SwitchDIM / DALI, kasutage vedruka toitelüliti.	-
Valides SwitchDIM/DALI liiteseadme DALI-funktsioonis, ühenda vaid DALI-ühilduva juhtseadmega.	-



Katso määratlaskelma



Dot Dg, E, Eg and Ez valgusti korpus toetub kandurile

Mõõdud, mm	Max punktikoormus [N]	Max punktikoormuse kestvus [N]
600x600x20	0	160
600x600x40	0	160

Punktikoormus/Punktikoormuse kestvus