

# Hygiene Lavanda™ LED

Süvistatud moodulvalgusti Ecophon Hygiene lagedes kasutamiseks. Hygiene Lavanda LED on varustatud kõrgsagedus-liiteseadise, paigaldatakse süvistatult lakke, et vältida mustust ja tolmu koguvaid avausi, ning taluvad madalsurvepesu.



Centre Hospitalier Universitaire de Lille, Lille, France

## SÜSTEEMI INFO

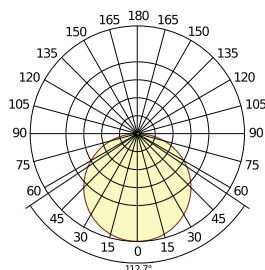
 Mõõdud, mm	600x600
T24	•
Paksus (t)	75
Paigaldusjoonis	M429



Hygiene Lavanda LED



### Valgusti valgusjaotuskõver



System effect: 49,8 W  
Light source: LED  
Luminous flux: 4189 lm  
Light efficiency: 84 lm/W  
Colour temperature: 4000K  
Color rendering index: Ra >80  
Colour tolerance: MacAdam 3 SDCM  
Light output ratio (LOR): 100%  
Light distribution up/down: 0/100  
Expected lifespan: L80 >60000 h



### Elektrilised andmed

230-240V, 50 Hz, jõufaktor  $\cos \phi > 0,95$ . Elektroonilise kõrgsagedus-liiteseadisega.



### Ühendus

Tarnitakse ilma kaabliteta. Võib paigaldada on/off, SwitchDIM või DALI liiteseadisega.



### Elektrilised heakskiidud

IP65, Klass 1.



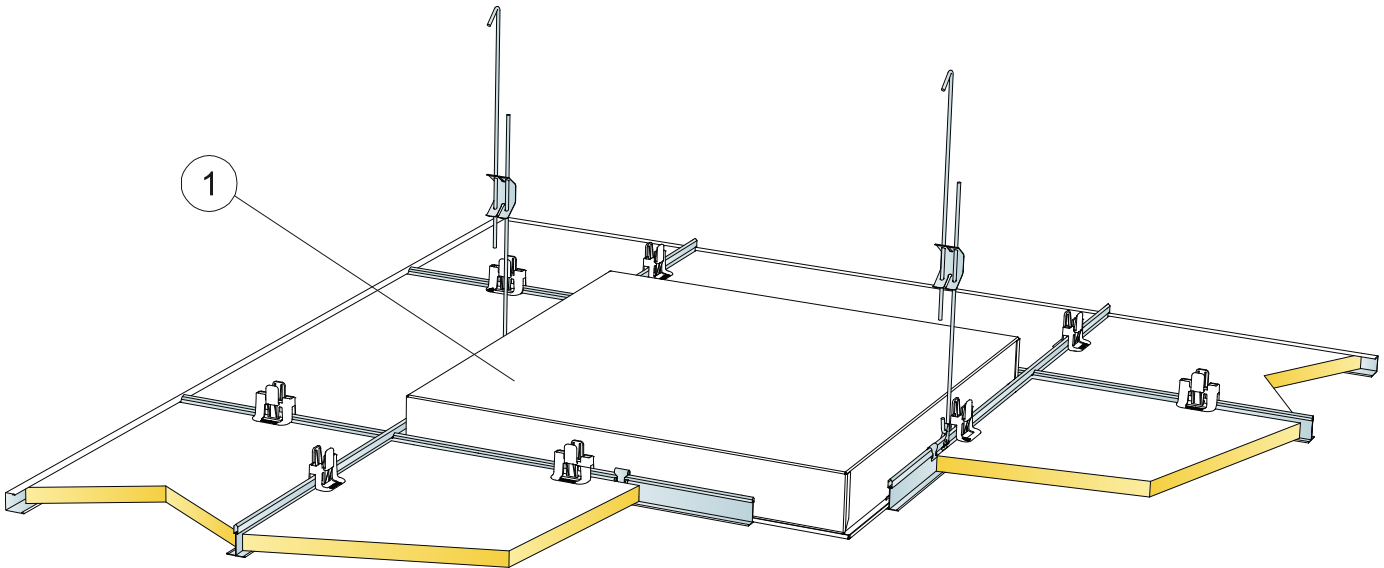
### Puhastatavus

Igapäevane tolmu võtmine, puhastamine tolmuimejaga, manuaalne märgpuhastus ja madalsurvepesu. Vee temperatuur max. 70°C. Vastupidav tavalistele desinfektsioonivahenditele.



### Paigaldus

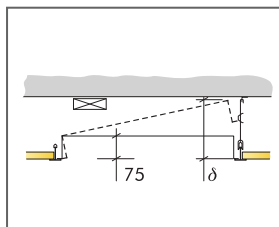
Paigaldus vastavalt paigaldusjoonistele, -juhenditele ja Drawing Aid järgi. Infot minimaalse süsteemi paigalduskõrguse kohta vaata koguste spetsifikatsioonist.



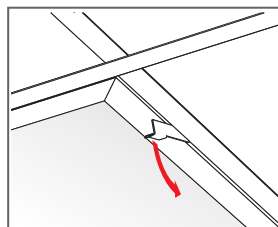
© Saint-Gobain Ecophon AB

KOGUSTE SPETSIFIKATSIOON (VALEMI JÄRGI)

		Mõõdud, mm
		<b>600x600</b>
1	Hygiene Lavanda LED	vastavalt vajadusele
	δ Min. avamise kõrgus: 300 mm	-



Vaata koguste spetsifikatsiooni



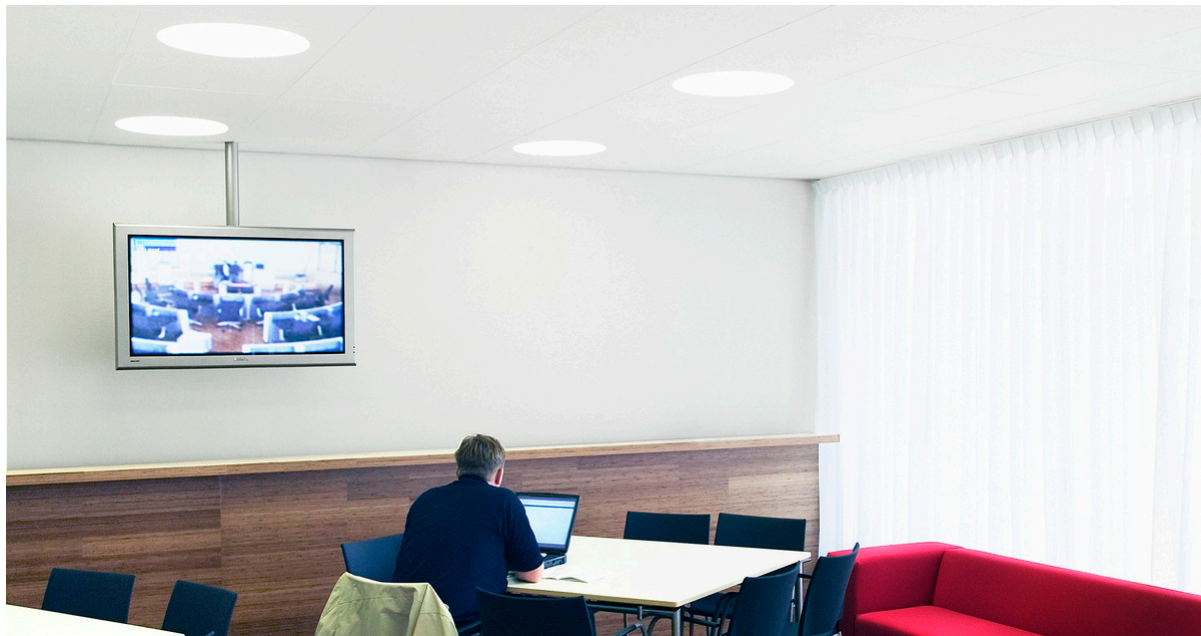
Raami avamine, mis on lukustatud snap-lock'iga

Mõõdud, mm	Max punktikoormus [N]	Max punktikoormuse kestvus [N]
600x600x75	0	160

Punktikoormus/Punktikoormuse kestvus

# Ecophon Dot™

Ecophon Dot™ on ringikujuline täielikult integreeritud süvistatav valgusti. Lahendus on saadaval Focus Dg, Ds, E, Ez ja Master paneelidele. Valgusti õhuke disain muudab paigalduskõrguse madalaks. Liiteseadis on saadaval sisse / välja ja hämardatava versioonina. Valgusti on mõeldud kontori keskkondadesse.



Zoelmeer, City Hall of Zoelmeer, Netherlands

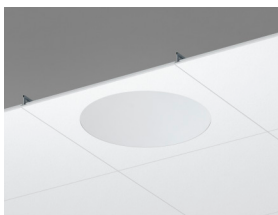
## SÜSTEEMI INFO



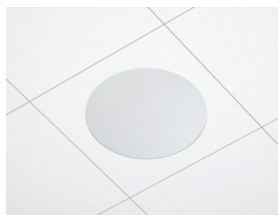
Mõõdud, mm	600x600	600x600
T24	•	•
Paksus (t)	20	40
Paigaldusjoonis	M516, M518	M516, M518



Ecophon Dot LED Ds plaat



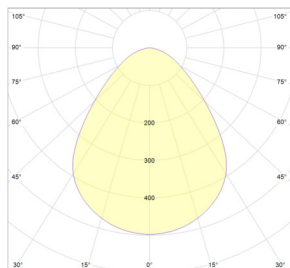
Ecophon Dot LED Ds sektsioon



Ecophon Square LED Ds süsteem



## Valgusti valgusjaotuskõver



Süsteemi võimsus: 27 W  
 Valgusallikas: LED 24,5 W  
 Valgusvoog Dot Dg, Ds, E: 2936 lm  
 Valgusvoog Dot Eg, Ez: 2635 lm  
 Valgusvilkus Dot Dg, Ds, E: 108,7 lm/W  
 Valgusvilkus Dot Eg, Ez: 99 lm/W  
 Värvustemperatuur: 4000K  
 Värvuse eraldusindeks: Ra  $\geq$  80  
 Värvuse tolerants: MacAdam  $\leq$  3 SDCM  
 Valgusti talitluskasutegur (LOR): 100%  
 Valguse jaotus üles/allas: 0/100  
 Oodatav eluiga: L90 > 50 000 h  
 Oodatav eluiga: L70 > 100 000 h



## Ühendus

Standardse on/off elektroonilise liiteseadisega (HF) kaasas 2,5 meetrine 3x0,75 mm<sup>2</sup> kaabel ja Euro pistik. SwitchDIM/DALI on ilma kaablit.



## Elektrilised andmed

220-240 V, 50-60 Hz, jõufaktor  $\cos \phi > 0,98$ . Elektrooniline HF liiteseadis või elektrooniline HF dim liiteseadis digitaalseks reguleerimiseks. Valgusallikas: led moodul 27W kokku.



## Elektrilised heakskiidud

IP20, Klass 1.



## Valguspeegeldus

Pinna viimistlus; White Frost, lähim NCS värvinäidis S 0500-N, 85% valguspeegeldus. Läge < 1.



## Puhastatavus

Igapäevane tolmu võtmine ja puhastamine tolmuimejaga. Iganädalane märgpühkimine.



## Avatavus

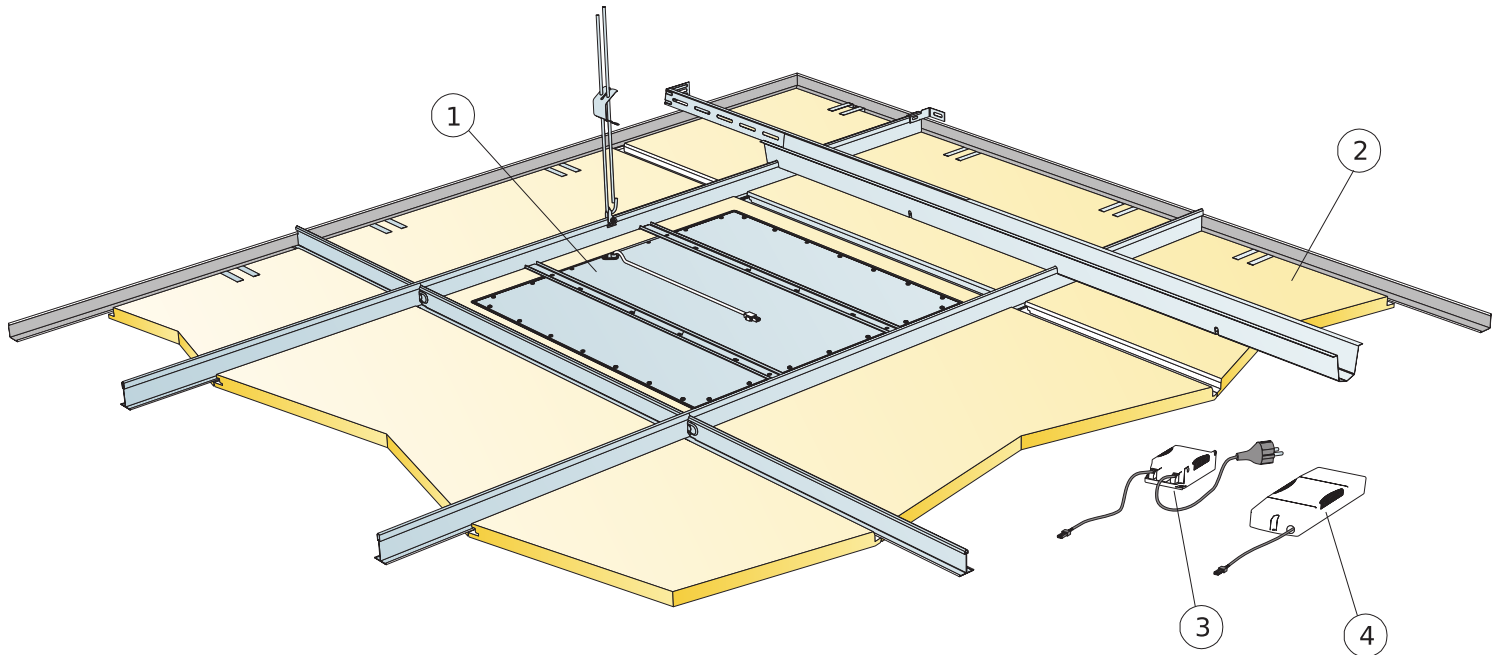
Plaadid on kergesti avatavad. Minimaalne avamise kõrgus vastavalt paigaldusjoonistele.



## Paigaldus

---

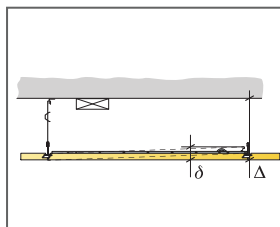
Paigaldus vastavalt paigaldusjoonisele, mis sisaldab mh. informatsiooni süsteemi paigalduskõrgusest. Valgusti korpusega plaat toetub T-liistudele ning SwitchDIM/DALI- ja standardne on/off liiteseadised kinnitatakse liistusüsteemile või plaadile takjaribaga (velcro). Kui valgusti ja liiteseadis on paigas, peab sertifitseeritud elektrik ühendama juhtmestiku pistikupesaga või järgmise valgustiga.



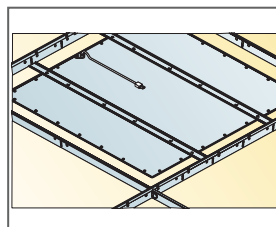
© Ecophon Group

### KOGUSTE SPETSIFIKATSIOON (VALEMI JÄRGI)

	<b>Mõõdud, mm</b>
	<b>600x600</b>
1 Ecophon Dot/Square LED Ds komplekt	1/valgusti
2 Focus Ds [kõrval olev lagi]	vastavalt vajadusele
3 Ecophon Dot/Square/Line standard On/Off liiteseadis (komplektis) [Alt.1]	-
4 Ecophon Dot/Square/Line SwitchDIM/DALI Ballast (komplektis) [Alt.2]	-
Δ Min. süsteemi paigalduskõrgus: 115 mm	-
δ Min. avamise kõrgus: 50 mm	-
Standardse sisse / välja liiteseadise valimisel ühendage ainult toitelülitiga. Kui kasutate SwitchDIM-funktsiooni ühendava liiteseadise SwitchDIM / DALI, kasutage vedruka toitelüliti.	-
Valides SwitchDIM/DALI liiteseadme DALI-funktsioonis, ühenda vaid DALI-ühilduva juhtseadmega.	-



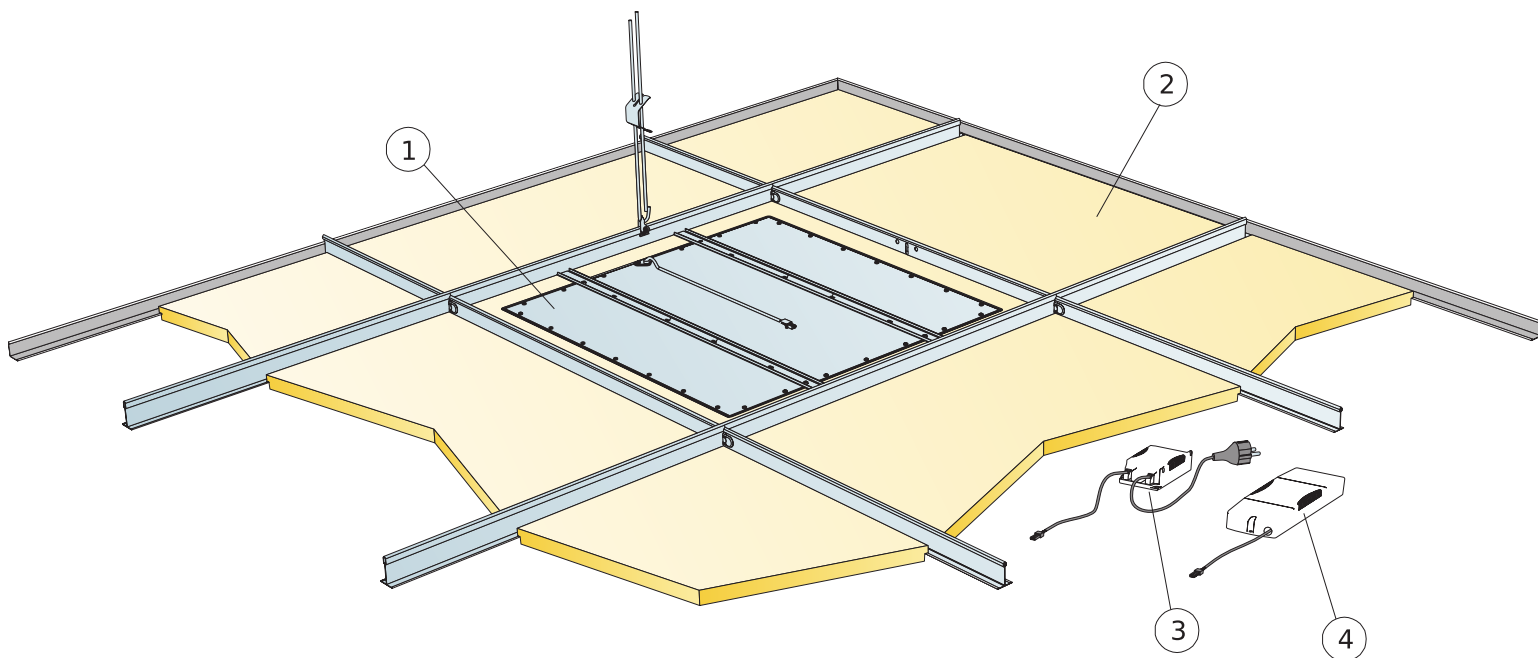
Katso määratlaskelma



Dot Ds valgusti korpus toetub kandurile

Mõõdud, mm	Max punktikoormus [N]	Max punktikoormuse kestvus [N]
600x600x20	0	160
600x600x40	0	160

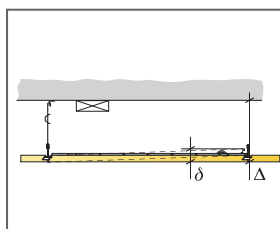
Punktikoormus/Punktikoormuse kestvus



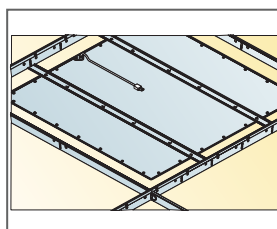
© Ecophon Group

### KOGUSTE SPETSIFIKATSIOON (VALEMI JÄRGI)

	Mõõdud, mm
	<b>600x600</b>
1 Ecophon Dot/Square LED Dg, E, Eg või Ez komplekt	1/valgusti
2 Focus Dg, E, Eg või Ez T24 (külgnev lagi)	vastavalt vajadusele
3 Ecophon Dot/Square/Line standard On/Off liiteseadis (komplektis) [Alt.1]	-
4 Ecophon Dot/Square/Line SwitchDIM/DALI Ballast (komplektis) [Alt.2]	-
$\Delta$ Min. süsteemi paigalduskõrgus: 115 mm	-
$\delta$ Min. avamise kõrgus: 50 mm	-
Standardse sisse / välja liiteseadise valimisel ühendage ainult toitelülitiga. Kui kasutate SwitchDIM-funktsiooni ühendava liiteseadise SwitchDIM / DALI, kasutage vedruka toitelüliti.	-
Valides SwitchDIM/DALI liiteseadme DALI-funktsioonis, ühenda vaid DALI-ühilduva juhtseadmega.	-



Katso määrälaskelma



Dot Dg, E, Eg and Ez valgusti korpus toetub kandurile

Mõõdud, mm	Max punktikoormus [N]	Max punktikoormuse kestvus [N]
600x600x20	0	160
600x600x40	0	160

Punktikoormus/Punktikoormuse kestvus



# Ecophon Line™

Ecophon Line™ on kitsa ristkülikukujuline täielikult integreeritud süvistatav valgusti. Valgusti õhuke disain muudab paigalduskõrguse madalaks. Liiteseadis on saadaval sisse / välja ja hämardatava versioonina. Valgusti on disainitud üldiseks valgusallikaks avatud ruumides ja koridorides.

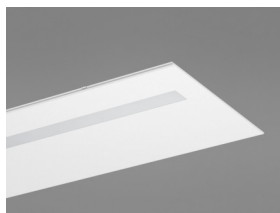


Medicover Health Center, Wrocław, Poland

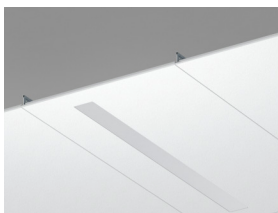
## SÜSTEEMI INFO



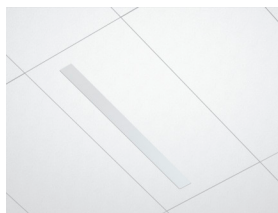
Mõõdud, mm	1200x150	1200x300	1200x600
T24	•	•	•
Paksus (t)	20	20	20
Paigaldusjoonis	M520	M520	M517, M519



Ecophon Line LED Ds plaat



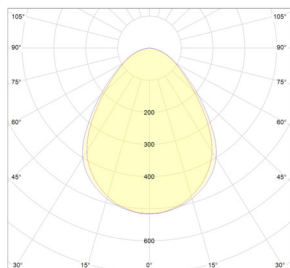
Ecophon Line LED Ds sektioon



Ecophon Line LED Ds süsteem



## Valgusti valgusjaotuskõver



Süsteemi võimsus: 29,4W  
 Valgusallikas: LED 26,7 W  
 Valgusvoog: 2337 lm  
 Valgusvilkjaku: 87,5 lm/W  
 Värvustemperatuur: 4000K  
 Värvuse eraldusindeks:  $\geq 80$  Ra  
 Värvuse tolerants (Colour tolerance):  $\leq 3$  MacAdam SDCM  
 Valgusti talitluskasutegur (LOR): 100%  
 Valguse jaotus üles/alla: 0/100  
 Oodatav eluiga: L90 > 50 000 h  
 Oodatav eluiga: L70 > 100 000 h



## Ühendus

Standardse on/off elektroonilise liiteseadisega (HF) kaasas 2,5 meetrine 3x0,75 mm<sup>2</sup> kaabel ja Euro pistik. SwitchDIM/DALI on ilma kaablit.



## Elektrilised andmed

220-240 V, 50-60 Hz, jõufaktor  $\cos \phi > 0,98$ . Elektrooniline HF liiteseadis või elektrooniline HF dim liiteseadis digitaalseks reguleerimiseks. Valgusallikas: led moodul 27W kokku.



## Elektrilised heakskiidud

IP20, Klass 1.



## Valguspeegeldus



Pinna viimistlus; White Frost, lähim NCS värvinäidis S 0500-N, 85% valguspeegeldus. Läge < 1.



## Puhastatavus

Igapäevane tolmu võtmine ja puhastamine tolmuimejaga. Iganädalane märgpuhkimine.



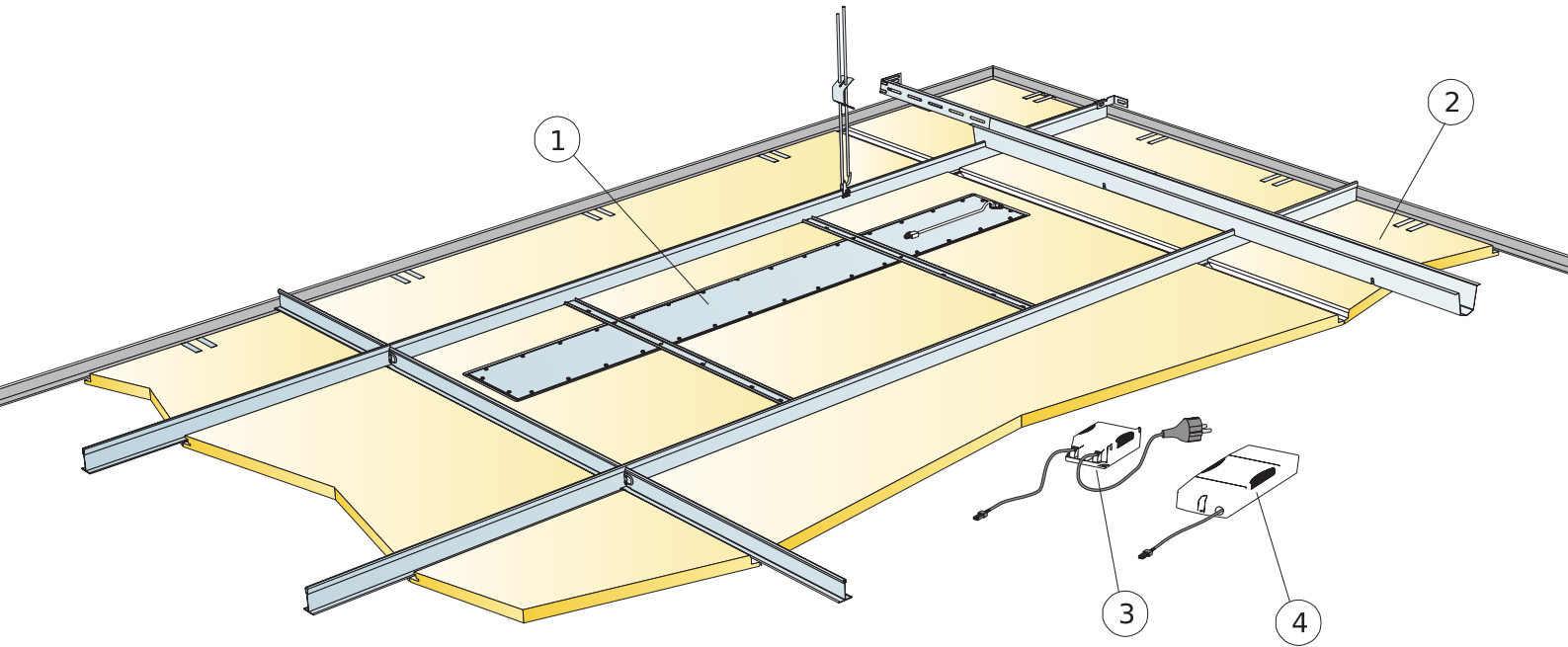
## Avatavus

Plaadid on kergesti avatavad. Minimaalne avamise kõrgus vastavalt paigaldusjoonistele.



## Paigaldus

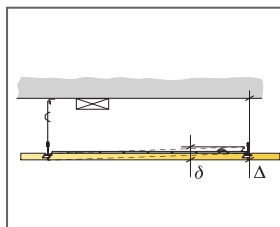
Paigaldus vastavalt paigaldusjoonisele, mis sisaldab mh. informatsiooni süsteemi paigalduskõrgusest. Valgusti korpusega plaat toetub T-liistudele ning SwitchDIM/DALI- ja standardne on/off liiteseadised kinnitatakse liistusüsteemile või plaadile takjaribaga (velcro). Kui valgusti ja liiteseadis on paigas, peab sertifitseeritud elektrik ühendama juhtmestiku pistikupesaga või järgmise valgustiga.



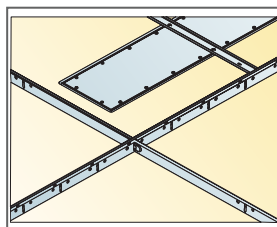
© Ecophon Group

### KOGUSTE SPETSIFIKATSIOON (VALEMI JÄRGI)

	Mõõdud, mm
	<b>1200x600</b>
1 Ecophon Line LED Ds komplekt	1/valgusti
2 Focus Ds [kõrval olev lagi]	vastavalt vajadusele
3 Ecophon Dot/Square/Line standard On/Off liiteseadis (komplektis) [Alt.1]	-
4 Ecophon Dot/Square/Line SwitchDIM/DALI Ballast (komplektis) [Alt.2]	-
Δ Min. süsteemi paigalduskõrgus: 115 mm	-
δ Min. avamise kõrgus: 50 mm	-
Standardse sisse / välja liiteseadise valimisel ühendage ainult toitelülitiga. Kui kasutate SwitchDIM-funktsiooni ühendava liiteseadise SwitchDIM / DALI, kasutage vedruka toitelüliti.	-
Valides SwitchDIM/DALI liiteseadme DALI-funktsioonis, ühenda vaid DALI-ühilduva juhtseadmega.	-



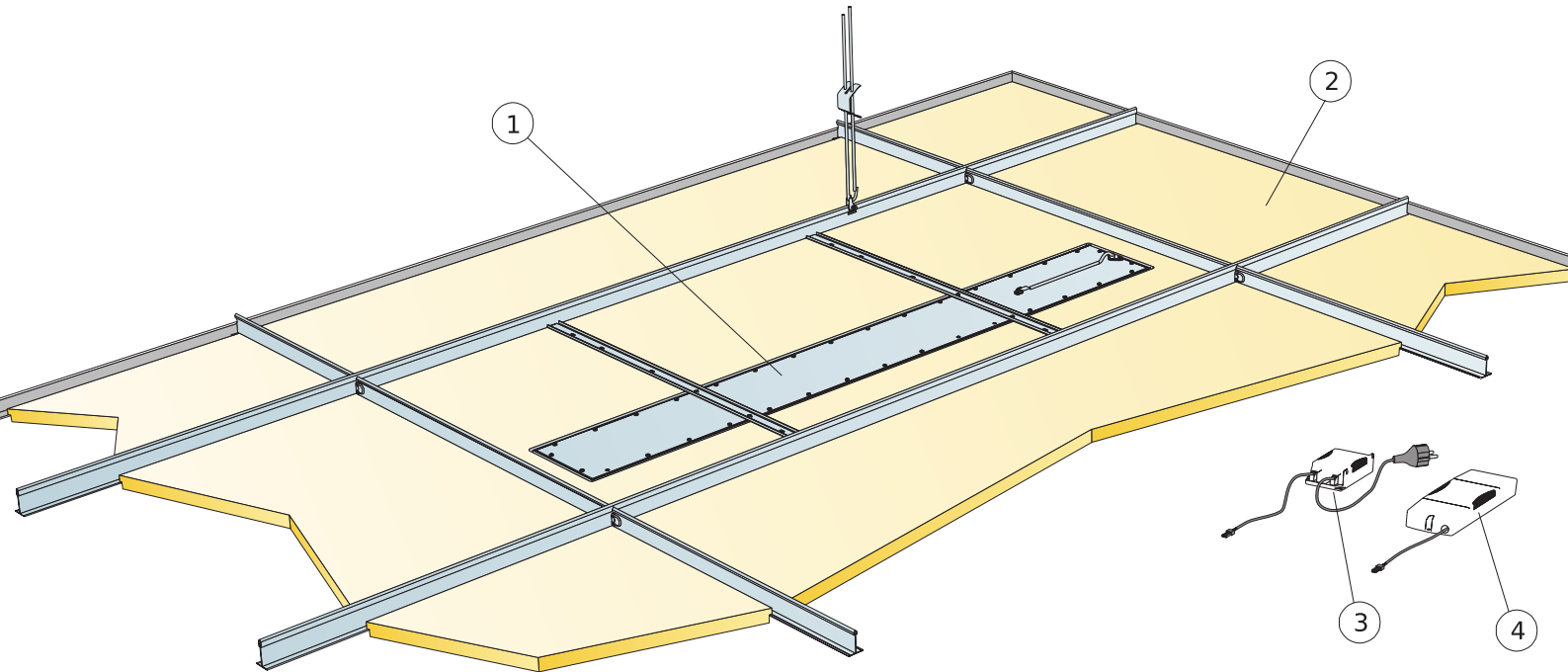
Katso määratlaskelma



Line Ds valgusti korpus toetub kandurile

Mõõdud, mm	Max punktkoormus [N]	Max punktkoormuse kestvus [N]
1200x600x20	0	160

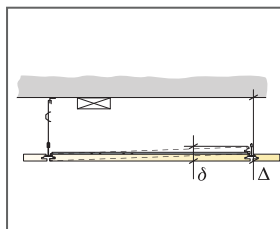
Punktkoormus/Punktkoormuse kestvus



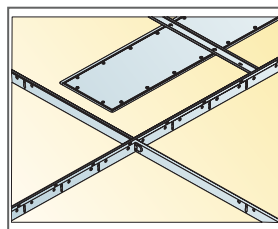
© Ecophon

### KOGUSTE SPETSIFIKATSIOON (VALEMI JÄRGI)

	<b>Mõõdud, mm</b>
	<b>1200x600</b>
1 Ecophon Line LED Dg või E komplekt	1/valgusti
2 Focus Dg või E T24 (külgnev lagi)	vastavalt vajadusele
3 Ecophon Dot/Square/Line standard On/Off liiteseadis (komplektis) [Alt.1]	-
4 Ecophon Dot/Square/Line SwitchDIM/DALI Ballast (komplektis) [Alt.2]	-
Δ Min. süsteemi paigalduskõrgus: 115 mm	-
δ Min. avamise kõrgus: 50 mm	-
Standardse sisse / välja liiteseadise valimisel ühendage ainult toitelülitiga. Kui kasutate SwitchDIM-funktsiooni ühendava liiteseadise SwitchDIM / DALI, kasutage vedruka toitelüliti.	-
Valides SwitchDIM/DALI liiteseadme DALI-funktsioonis, ühenda vaid DALI-ühilduva juhtseadmega.	-



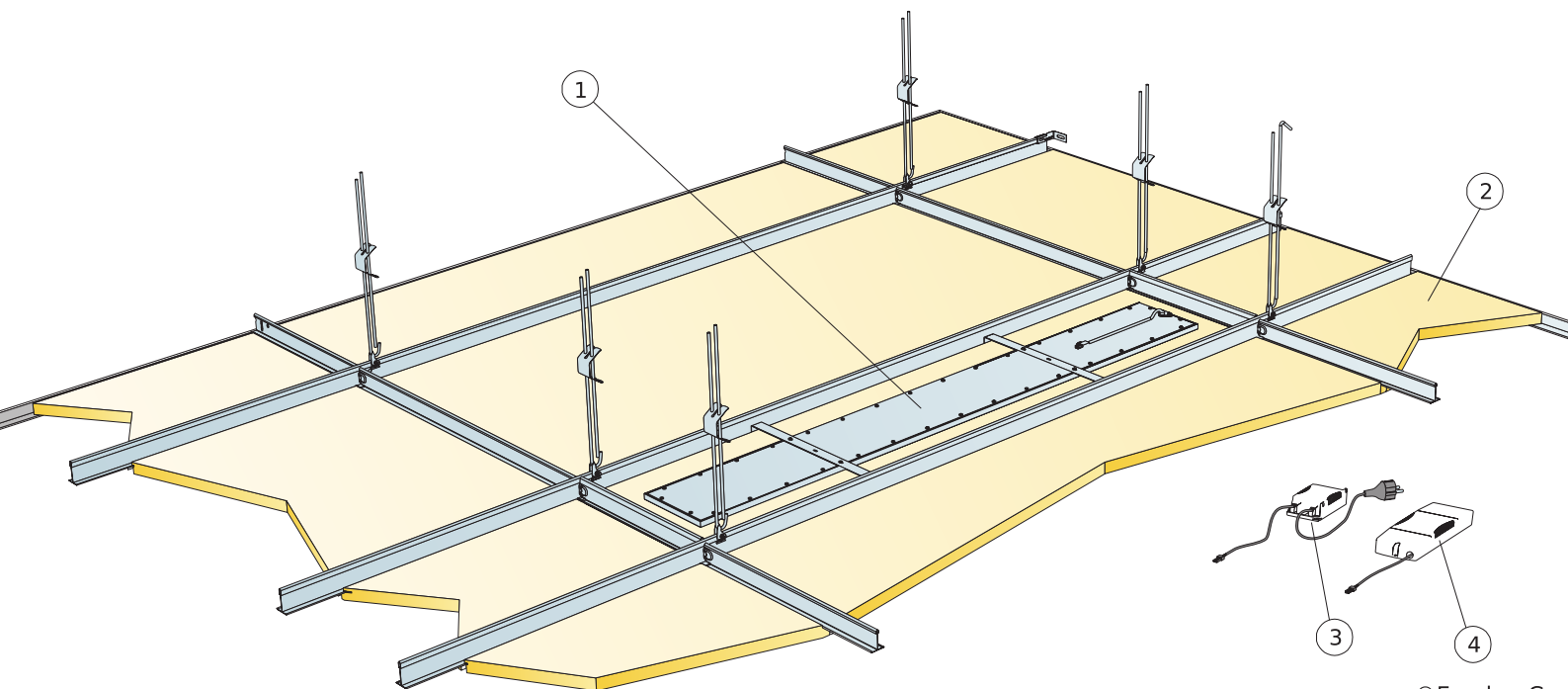
Katso määrälaskelma



Line Dg and E valgusti korpus toetub kandurile

Mõõdud, mm	Max punktkoormus [N]	Max punktkoormuse kestvus [N]
1200x600x20		160

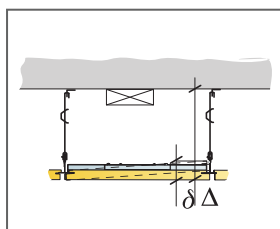
Punktkoormus/Punktkoormuse kestvus



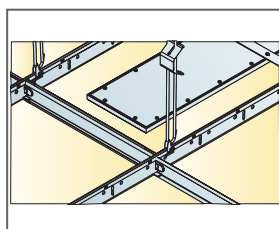
© Ecophon Group

### KOGUSTE SPETSIFIKATSIOON (VALEMI JÄRGI)

	Mõõdud, mm	
	1200x150	1200x300
1 Ecophon Line LED Lp komplekt	1/valgusti	1/valgusti
2 Focus Lp (kõrval olev lagi)	vastavalt vajadusele	
3 Ecophon Dot/Square/Line standard On/Off liiteseadis (komplektis) [Alt.1]	-	-
4 Ecophon Dot/Square/Line SwitchDIM/DAII Ballast (komplektis) [Alt.2]	-	-
Δ Min. süsteemi paigalduskõrgus: 115 mm	-	-
δ Min. avamise kõrgus: 30 mm	-	-
Standardse sisse / välja liiteseadise valimisel ühendage ainult toitelülitiga. Kui kasutate SwitchDIM-funktsiooni ühendava liiteseadise SwitchDIM / DAII, kasutage vedruga toitelülitit.	-	-
Valides SwitchDIM/DAII liiteseadme DAII-funktsioonis, ühenda vaid DAII-ühilduva juhtseadmega.	-	-



Katso määrälaskelma



Line Lp valgusti korpus toetub vaheliistule

Mõõdud, mm	Max punktkoormus [N]	Max punktkoormuse kestvus [N]
1200x150x20	0	160
1200x300x20	0	160

Punktkoormus/Punktkoormuse kestvus

# Ecophon Square 43™

Ecophon Square 43™ on ruudukujuline täielikult integreeritud süvistatav valgusti. Lahendus on saadaval Focus Dg, Ds, E, Ez ja Master paneelidele. Valgusti õhuke disain muudab paigalduskõrguse madalaks. Liiteseadis on saadaval sisse / välja ja hämardatava versioonina. Valgusti on mõeldud kontori keskkondadesse.

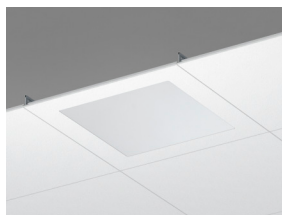


Ecophon Office Germany, Lübeck, Germany

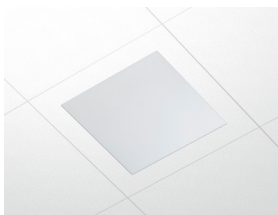
## SÜSTEEMI INFO



Mõõdud, mm	600x600	600x600
T24	•	•
Paksus (t)	20	40
Paigaldusjoonis	M516, M518	M516, M518



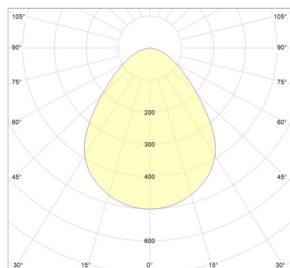
Ecophon Square LED Ds sektsioon



Ecophon Square LED Ds süsteem



## Valgusti valgusjaotuskõver



Süsteemi võimsus: 27 W  
Valgusallikas: LED 24,5 W  
Valgusvoog Square Dg, Ds, E: 3281 lm  
Valgusvoog Square Eg, Ez: 2898 lm  
Valgusvilkakus Square Dg, Ds, E: 121,4 lm/W  
Valgusvilkakus Square Dg, Ds, E: 108 lm/W  
Värvustemperatuur: 4000K  
Värvuse eraldusindeks: Ra  $\geq$ 80  
Värvuse tolerants: MacAdam  $\leq$ 3 SDCM  
Valgusti talitluskasutegur (LOR): 100%  
Valguse jaotus üles/alla: 0/100  
Oodatav eluiga: L90 >50 000 h  
Oodatav eluiga: L70 >100 000 h



## Ühendus

Standardse on/off elektroonilise liiteseadisega (HF) kaasas 2,5 meetrine 3x0,75 mm<sup>2</sup> kaabel ja Euro pistik. SwitchDIM/DALI on ilma kaablit.



## Elektrilised andmed

220-240 V, 50-60 Hz, jõufaktor  $\cos \phi > 0,98$ . Elektrooniline HF liiteseadis või elektrooniline HF dim liiteseadis digitaalseks reguleerimiseks. Valgusallikas: led moodul 27W kokku.



## Elektrilised heakskiidud

IP20, Klass 1.



## Valguspeegeldus

Pinna viimistlus; White Frost, lähim NCS värvinäidis S 0500-N, 85% valguspeegeldus. Läge < 1.



## Puhastatavus

Igapäevane tolmu võtmine ja puhastamine tolmuimejaga. Iganädalane märgpühkimine.



## Avatavus

Plaadid on kergesti avatavad. Minimaalne avamise kõrgus vastavalt paigaldusjoonistele.

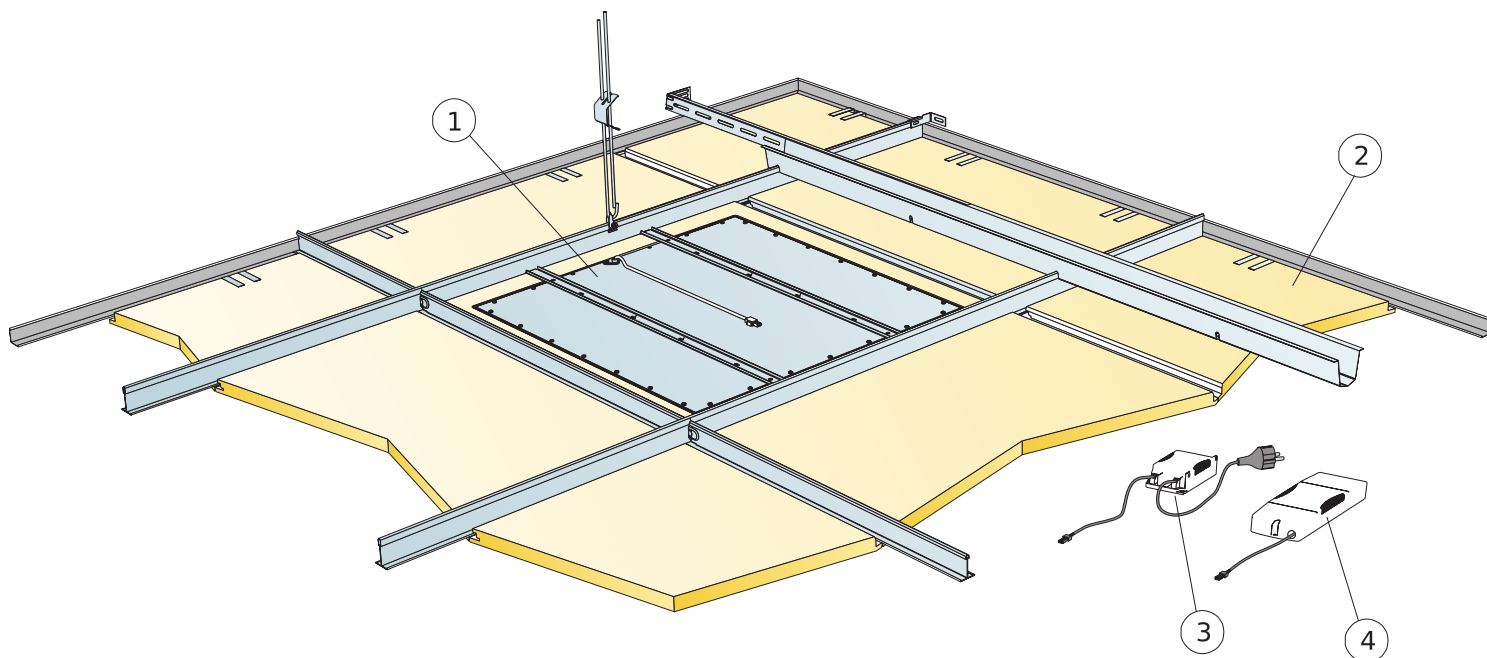


## Paigaldus

---

Paigaldus vastavalt paigaldusjoonisele, mis sisaldab mh. informatsiooni süsteemi paigalduskõrgusest. Valgusti korpusega plaat toetub T-liistudele ning SwitchDIM/DALI- ja standardne on/off liiteseadised kinnitatakse liistusüsteemile või plaadile takjaribaga (velcro). Kui valgusti ja liiteseadis on paigas, peab sertifitseeritud elektrik ühendama juhtmestiku pistikupesaga või järgmise valgustiga.

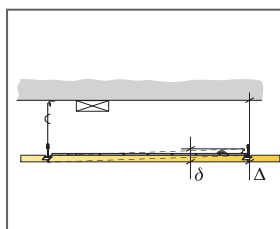




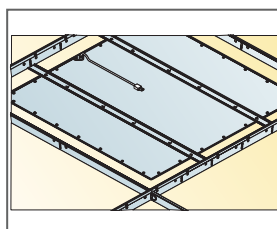
© Ecophon Group

### KOGUSTE SPETSIFIKATSIOON (VALEMI JÄRGI)

	<b>Mõõdud, mm</b>
	<b>600x600</b>
1 Ecophon Dot/Square LED Ds komplekt	1/valgusti
2 Focus Ds [kõrval olev lagi]	vastavalt vajadusele
3 Ecophon Dot/Square/Line standard On/Off liiteseadis (komplektis) [Alt.1]	-
4 Ecophon Dot/Square/Line SwitchDIM/DALI Ballast (komplektis) [Alt.2]	-
Δ Min. süsteemi paigalduskõrgus: 115 mm	-
δ Min. avamise kõrgus: 50 mm	-
Standardse sisse / välja liiteseadise valimisel ühendage ainult toitelülitiga. Kui kasutate SwitchDIM-funktsiooni ühendava liiteseadise SwitchDIM / DALI, kasutage vedruka toitelüliti.	-
Valides SwitchDIM/DALI liiteseadme DALI-funktsioonis, ühenda vaid DALI-ühilduva juhtseadmega.	-



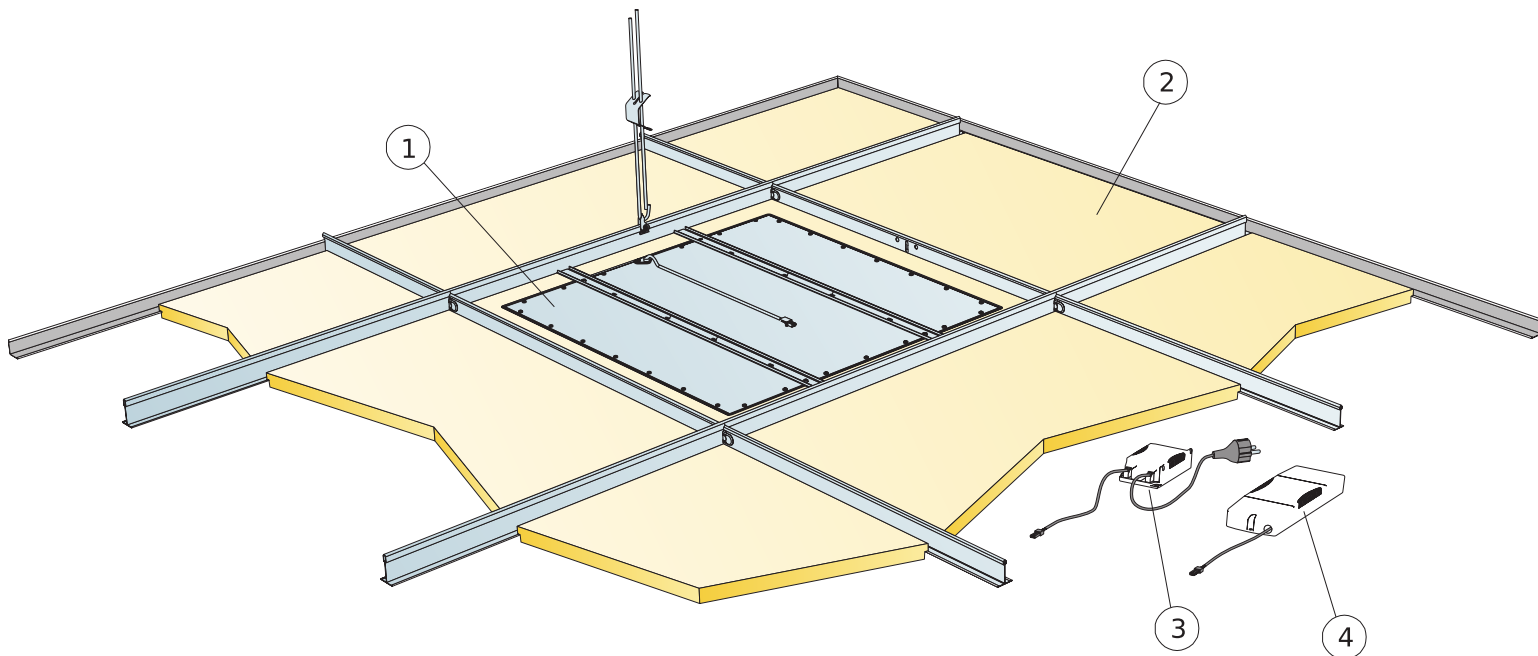
Katso määratlaskelma



Dot Ds valgusti korpus toetub kandurile

Mõõdud, mm	Max punktikoormus [N]	Max punktikoormuse kestvus [N]
600x600x20	0	160
600x600x40	0	160

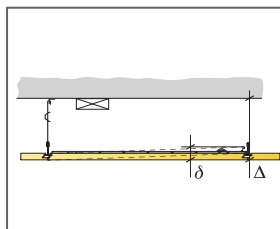
Punktikoormus/Punktikoormuse kestvus



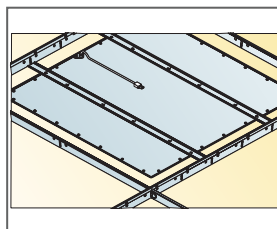
© Ecophon Group

### KOGUSTE SPETSIFIKATSIOON (VALEMI JÄRGI)

	Mõõdud, mm
	<b>600x600</b>
1 Ecophon Dot/Square LED Dg, E, Eg või Ez komplekt	1/valgusti
2 Focus Dg, E, Eg või Ez T24 (külgnev lagi)	vastavalt vajadusele
3 Ecophon Dot/Square/Line standard On/Off liiteseadis (komplektis) [Alt.1]	-
4 Ecophon Dot/Square/Line SwitchDIM/DALI Ballast (komplektis) [Alt.2]	-
Δ Min. süsteemi paigalduskõrgus: 115 mm	-
δ Min. avamise kõrgus: 50 mm	-
Standardse sisse / välja liiteseadise valimisel ühendage ainult toitelülitiga. Kui kasutate SwitchDIM-funktsiooni ühendava liiteseadise SwitchDIM / DALI, kasutage vedruka toitelüliti.	-
Valides SwitchDIM/DALI liiteseadme DALI-funktsioonis, ühenda vaid DALI-ühilduva juhtseadmega.	-



Katso määratlaskelma



Dot Dg, E, Eg and Ez valgusti korpus toetub kandurile

Mõõdud, mm	Max punktikoormus [N]	Max punktikoormuse kestvus [N]
600x600x20	0	160
600x600x40	0	160

Punktikoormus/Punktikoormuse kestvus