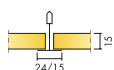


# Ecophon Advantage™ A

Ecophon Advantage™ A possui um sistema de perfil aparente onde cada placa é removida individualmente para facilitar o acesso ao plenum. Indicado para aplicações que requerem um forro removível de fácil instalação para atender às básicas exigências funcionais.



## VARIEDADE DE SISTEMAS



Dimensão, mm	600x600	625x625	1200x600	1250x625
Connect T15	•	•	•	•
Connect T24	•	•	•	•
Espessura	15	15	15	15
Inst. Diagr.	M119, M271	M119 DIN	M119	M119 DIN



Placa Advantage A



Placa Advantage A



Detalhe do sistema Advantage A com Connect T24



Sistema Advantage A com Connect T24

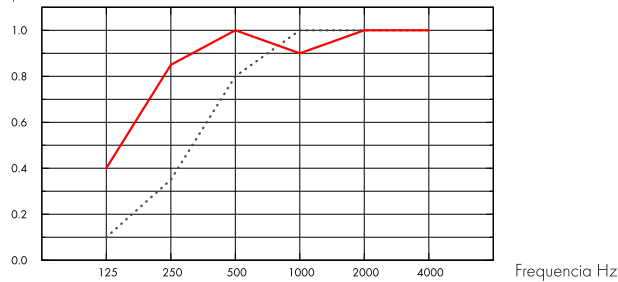
## Acústica



### Absorção Sonora:

Resultado de testes de acordo com a EN ISO 354, e as classificações do valor único para o Coeficiente de Redução de Ruído (NRC) e Média de Absorção Sonora, (SAA) de acordo com ASTM C 423.

$\alpha_{pr}$  Coeficiente de absorção sonora real



.... Advantage A 15 mm, 50 mm o.d.s.

— Advantage A 15 mm, 200 mm o.d.s.

o.d.s = overall depth of system (profundidade do sistema)

THK mm	o.d.s mm (profundidade do sistema mm)	$\alpha_{pr}$ Coeficiente de absorção sonora real						$\alpha_w$	Classe de absorção sonora
		125 Hz	250 Hz	500 Hz	1000 Hz	2000 Hz	4000 Hz		
15	50	0.10	0.35	0.80	1.00	1.00	1.00	0.65	C
15	200	0.40	0.85	1.00	0.90	1.00	1.00	1.00	A

THK mm	o.d.s mm (profundidade do sistema mm)	NRC	SAA
15	50	0.80	0.81
15	400	0.85	0.88

## Qualidade do ar interno



Certificado/Selo	G35xxxxxx articles	37xxxxxx articles
Eurofins Indoor Air Comfort®	IAC Gold	IAC Gold
French VOC	A+	A+
Finnish M1	•	



As certificações CE marking, IAC e M1 são válidas apenas para produtos de teto Ecophon fabricados na UE.

## Circulação



Conteúdo mínimo de reciclagem pós-consumo	48%
Reciclagem	Totalmente reciclável



## Segurança contra incêndios

País		Classe
Brasil	NBR 9442:1986	IIA-d0
Europe	EN 13501-1	A2-s1,d0

A lâ de vidro utilizada nas placas foi testada e classificada como não combustível de acordo com a norma EN ISO 1182.



## Resistência a umidade

Classe C, umidade relativa de 95% e 30°C, de acordo com a norma EN 13964: 2014



## Aspecto visual

White 500. Amostra mais próxima de cor S 0500-N, 83% de refletância de luz. (As placas devem ser instaladas de acordo com as setas no verso da placa para que a aparência visual ideal seja obtida).



## Limpeza

Limpeza semanal com escova e aspirador.



## Acessibilidade

As placas são facilmente removidas. Verifique a distância mínima para remoção de acordo com os diagramas de instalação.



## Instalação

Instalado de acordo com os diagramas de instalação, guias e detalhes auxiliares.



## Peso do sistema

	kg/m <sup>2</sup>
Advantage A	1,2
Advantage A + Connect grid system	2,2

As informações sobre o peso são indicativas e estão sujeitas a variações.



## Propriedades mecânicas

Veja a tabela com a capacidade máxima e mínima de carga dinâmica e consulte as exigências funcionais e propriedades mecânicas em [www.ecophon.com.br](http://www.ecophon.com.br).



## CE

Todos os revestimentos Ecophon produzidos na Europa são certificados pela CE de acordo com a norma europeia EN13964:2014. Os produtos com marcação CE são cobertos por uma Declaração de Desempenho (DoP), que permite aos clientes e utilizadores comparar facilmente o desempenho dos produtos disponíveis no mercado europeu.

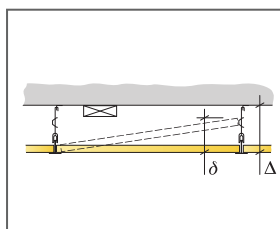
## DIAGRAMA DE INSTALAÇÃO (M119) PARA ECOPHON ADVANTAGE A



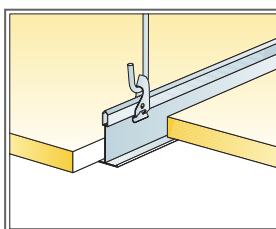
© Ecophon Group

### QUANTIDADE ESPECIFICAÇÃO (EXCLUIR PERDAS)

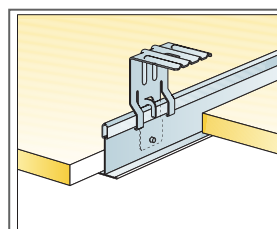
	Dimensão, mm	
	600x600	1200x600
1 Advantage A	2,8/m <sup>2</sup>	1,4/m <sup>2</sup>
2 Perfil Principal Connect T24 ou T15, instalado centralizado em 1200 mm [distância máxima da parede de 600 mm, pode ser estendido até 1200 mm se não houver carga dinâmica entre o Perfil Principal e a parede].	0,9m/m <sup>2</sup>	0,9m/m <sup>2</sup>
3 Travessa T24 ou T15 Connect, C=1200 mm, instalada centralizada em 600 mm	1,7m/m <sup>2</sup>	1,7m/m <sup>2</sup>
4 Travessa T24 or T15 Connect, C=600 mm	0,9m/m <sup>2</sup>	-
5 Regulador Connect, instalado centralizado a 1200 mm [distância máx. da parede de 600 mm]	0,7/m <sup>2</sup>	0,7/m <sup>2</sup>
6 Grampo de Suporte Connect (não deve ser utilizado em ambientes de piscina)	0,7/m <sup>2</sup>	0,7/m <sup>2</sup>
7 Para instalação direta: suporte Connect Direct, instalado centralizado em 1200 mm	0,7/m <sup>2</sup>	0,7/m <sup>2</sup>
8 Cantoneira Connect Angle, fixada centralizada a 300 mm	como requisitado	
9 Cantoneira Connect Shadow-line, fixada centralizada a 300 mm	como requisitado	
Δ Profundidade mín. total do sistema, com regulador: 100 mm, com fixação direta: 50 mm	-	-
δ Profundidade mín. para remoção: 120 mm [130mm com 1200x1200]	-	-
Para luminárias embutidas em painel utilize Connect Bridging	-	-



Veja Quantidade especificação



Suspensão com gancho ajustável e clip

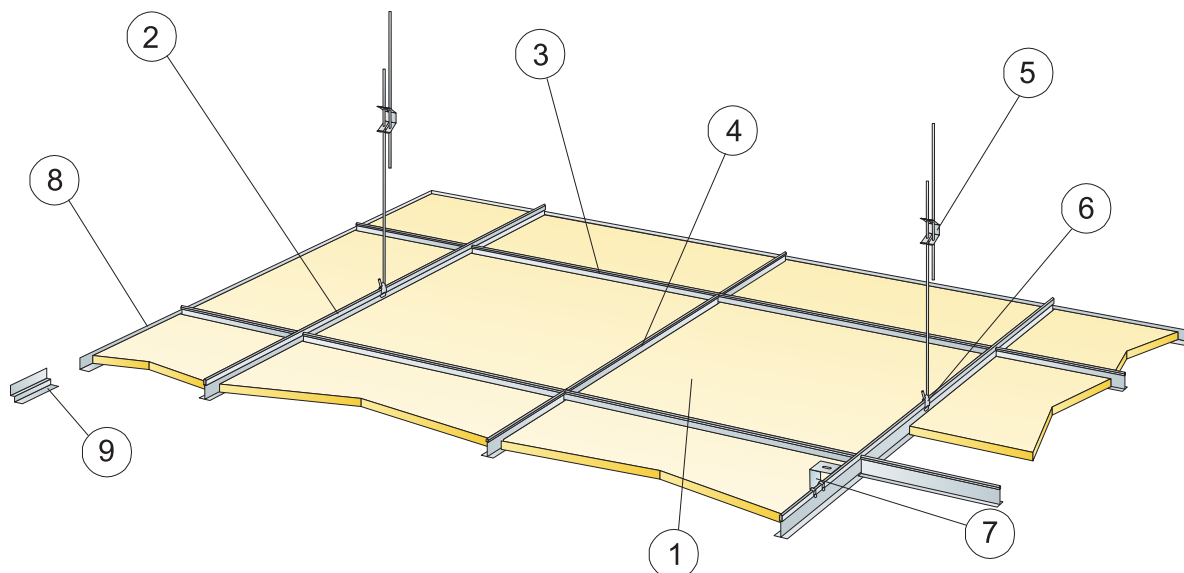


Suspensão com suporte direto

Dimensão, mm	Carga viva máxima [N]	Capacidade de carga mínima [N]
600x600x15	50	160
1200x600x15	50	160

Carga viva/capacidade de carga

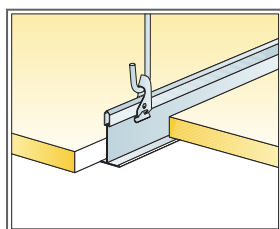
## DIAGRAMA DE INSTALAÇÃO (M119) PARA ECOPHON ADVANTAGE A



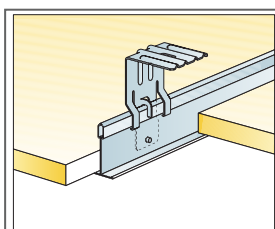
© Ecophon Group

### QUANTIDADE ESPECIFICAÇÃO (EXCLUIR PERDAS)

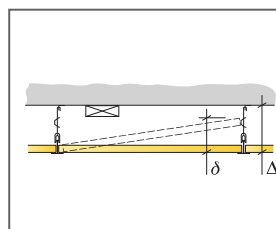
	Dimensão, mm	
	625x625	1250x625
1 Advantage A	2,6/m <sup>2</sup>	1,3/m <sup>2</sup>
2 Perfil Principal T24 ou T15 Connect, instalado centralizado em 1250 mm	0,8m/m <sup>2</sup>	0,8m/m <sup>2</sup>
3 Travessa T24 ou T15 Connect, C=1250 mm, instalada centralizada em 625 mm	1,6m/m <sup>2</sup>	1,6m/m <sup>2</sup>
4 Travessa T24 ou T15 Connect, C=625 mm	0,8m/m <sup>2</sup>	-
5 Regulador Connect, instalado centralizado a 1250 mm (distância máx. da parede 600 mm)	0,7/m <sup>2</sup>	0,7/m <sup>2</sup>
6 Grampo de Suporte Connect (não deve ser utilizado em ambientes de piscina)	0,7/m <sup>2</sup>	0,7/m <sup>2</sup>
7 Para instalação direta: suporte Connect Direct, instalado centralizado em 1250 mm	0,7/m <sup>2</sup>	0,7/m <sup>2</sup>
8 Cantoneira Connect Angle, fixada centralizada a 300 mm	como requisito	
9 Cantoneira Connect Shadow-line, fixada centralizada a 300 mm	como requisito	
Δ Profundidade mín. total do sistema, com regulador: 100 mm, com fixação direta: 50 mm	-	-
δ Profundidade mín. para remoção: 120 mm (130mm com 1200x1200)	-	-
Para luminárias embutidas em placas utilize Connect Bridging	-	-



Suspensão com gancho ajustável e clip



Suspensão com suporte direto

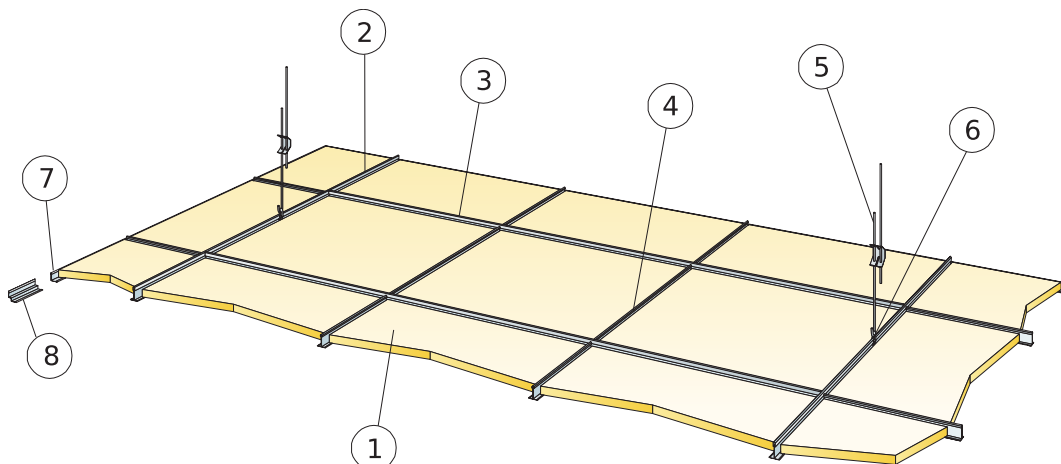


Veja Quantidade especificação

Dimensão, mm	Carga viva máxima [N]	Capacidade de carga mínima [N]
625x625x15	50	160
1250x625x15	50	160

Carga viva/capacidade de carga

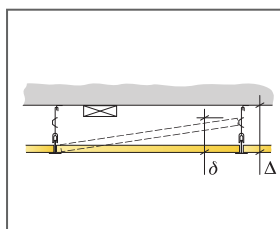
## DIAGRAMA DE INSTALAÇÃO (M271) PARA ECOPHON ADVANTAGE A, PERFIL PRINCIPAL CONNECT T24 INSTALADO CENTRALIZADO A CADA 1800 MM



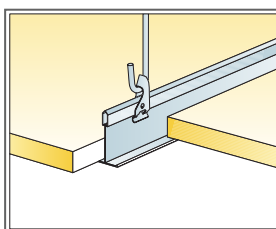
© Ecophon Group

### QUANTIDADE ESPECIFICAÇÃO (EXCLUIR PERDAS)

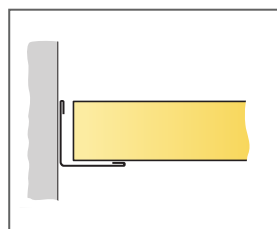
	<b>Dimensão, mm</b>
	<b>600x600</b>
1 Advantage A	2,8/m <sup>2</sup>
2 Perfil Principal Connect T24, instalado centralizado em 1800 mm [distância máxima da parede de 600 mm, pode ser estendido até 1200 mm se não há carga dinâmica entre o Perfil 0,56m/m <sup>2</sup> Principal Connect T24 e a parede].	
3 Travessa T24 Connect, C=1800 mm	1,7m/m <sup>2</sup>
4 Travessa T24 Connect, C=600 mm	1,1m/m <sup>2</sup>
5 Regulador Ajustável Connect, instalado centralizado em 1200 mm [distância máx. da parede 600 mm]	0,46/m <sup>2</sup>
6 Grampo Connect Hanger	0,46/m <sup>2</sup>
7 Cantoneira Connect Angle, fixada centralizada a 300 mm	como requisitado
8 Cantoneira Alt. Connect Shadow-line, fixada a c300	como requisitado
Δ Profundidade min. total do sistema, com regulador: 100 mm, com fixação direta: 50 mm	-
δ Profundidade min. de remoção: 120 mm	-



Veja Quantidade especificação



Suspensão com gancho ajustável e clip



Corte de perímetro, painel apoiado no wall trim.

Dimensão, mm	Carga viva máxima [N]	Capacidade de carga mínima [N]
600x600x15	20	160

Carga viva/capacidade de carga

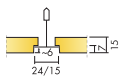
# Ecophon Advantage™ E

Ecophon Advantage™ E possui um sistema de perfil aparente e um modelo de borda tegular, criando um forro com um efeito rebaixado para acentuar cada placa e ocultar parcialmente o sistema de perfil. Para aplicações que exigem um forro removível de fácil instalação e atende às básicas exigências funcionais.



Wooninc, Netherlands

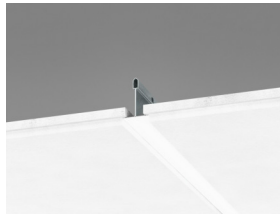
## VARIEDADE DE SISTEMAS



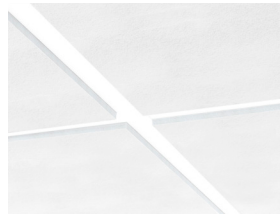
Dimensão, mm	600x600	625x625	1200x600	1250x625
Connect T15	•	•	•	•
Connect T24	•	•	•	•
Espessura	15	15	15	15
Inst. Diag.	M122, M272	M122, M122 DIN	M122, M272	M122, M122 DIN



Placa Advantage E



Detalhe do sistema Advantage E com Connect T24



Sistema Advantage E com Connect T24

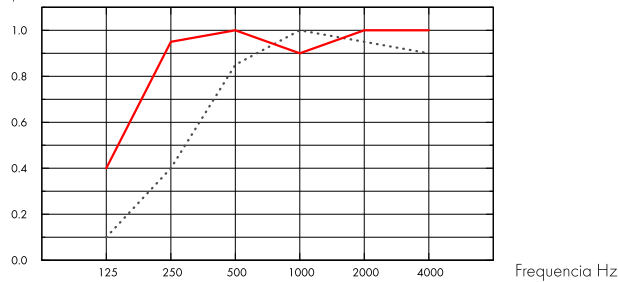
## Acústica



### Absorção Sonora:

Resultado de testes de acordo com a EN ISO 354, e as classificações do valor único para o Coeficiente de Redução de Ruído (NRC) e Média de Absorção Sonora, (SAA) de acordo com ASTM C 423.

$\alpha_{pr}$  Coeficiente de absorção sonora real



--- Advantage E 15 mm, 60 mm o.d.s.

— Advantage E 15 mm, 200 mm o.d.s.

o.d.s = overall depth of system (profundidade do sistema)

THK mm	o.d.s mm (profundidade do sistema mm)	$\alpha_{pr}$ Coeficiente de absorção sonora real						$\alpha_w$	Classe de absorção sonora
		125 Hz	250 Hz	500 Hz	1000 Hz	2000 Hz	4000 Hz		
15	60	0.10	0.40	0.85	1.00	0.95	0.90	0.70	C
15	200	0.40	0.95	1.00	0.90	1.00	1.00	1.00	A

THK mm	o.d.s mm (profundidade do sistema mm)	NRC	SAA
15	60	0.80	0.80
15	200	0.95	0.95
15	400	0.85	0.87

## Qualidade do ar interno



Certificado/Selo	G35xxxxx articles	37xxxxx articles
Eurofins Indoor Air Comfort®	IAC Gold	IAC Gold
French VOC	A+	A+
Finnish M1	•	



As certificações CE marking, IAC e M1 são válidas apenas para produtos de teto Ecophon fabricados na UE.

## Impacto ambiental



	kg CO <sub>2</sub> equiv/m <sup>2</sup>	Fases do ciclo de vida A1 a C4 do EPD, em conformidade com a ISO 14025 / EN 15804
Advantage E	1,91	





## Circulação

Conteúdo mínimo de reciclagem pós-consumo	47%
Reciclagem	Totalmente reciclável



## Segurança contra incêndios

País	Fire standard	Classe
Europe	EN 13501-1	A2-s1,d0

A lâ de vidro utilizada nas placas foi testada e classificada como não combustível de acordo com a norma EN ISO 1182.



## Resistência a umidade

Classe C, umidade relativa de 95% e 30°C, de acordo com a norma EN 13964:2014



## Aspecto visual

White 500. Amostra mais próxima de cor S 0500-N, 83% de refletância de luz. (As placas devem ser instaladas de acordo com as setas no verso da placa para que a aparência visual ideal seja obtida).



## Limpeza

Limpeza semanal com escova e aspirador.



## Acessibilidade

As placas são facilmente removidas. Verifique a distância mínima para remoção de acordo com os diagramas de instalação.



## Instalação

Instalado de acordo com os diagramas de instalação, guias e detalhes auxiliares.



## Peso do sistema

	kg/m <sup>2</sup>
Advantage E	1,3
Advantage E + Connect grid system	2,3

As informações sobre o peso são indicativas e estão sujeitas a variações.



## Propriedades mecânicas

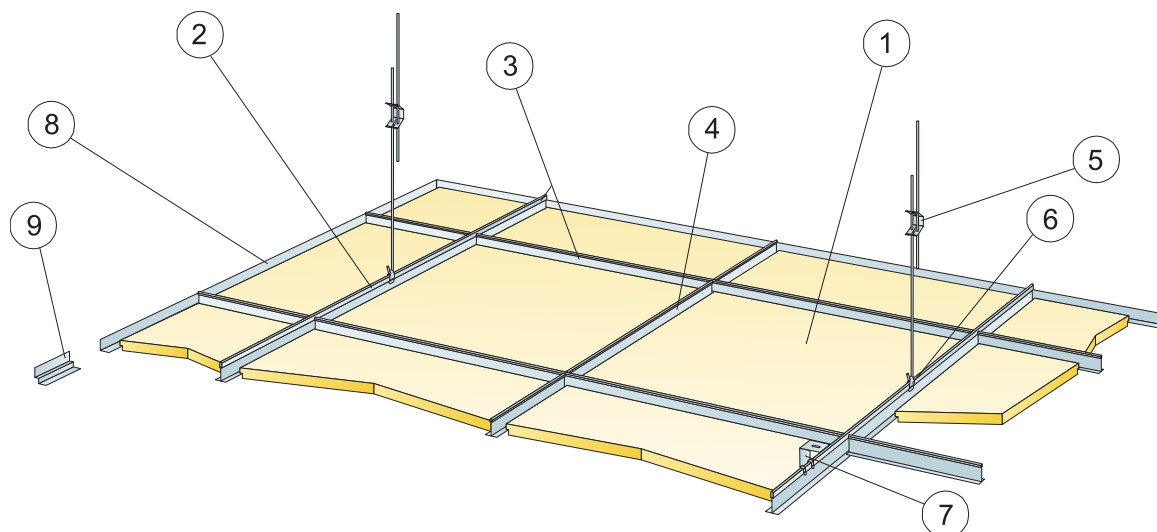
Veja a tabela com a capacidade máxima e mínima de carga dinâmica e consulte as exigências funcionais e propriedades mecânicas em [www.ecophon.com.br](http://www.ecophon.com.br).



## CE

Todos os revestimentos Ecophon produzidos na Europa são certificados pela CE de acordo com a norma europeia EN13964:2014. Os produtos com marcação CE são cobertos por uma Declaração de Desempenho (DoP), que permite aos clientes e utilizadores comparar facilmente o desempenho dos produtos disponíveis no mercado europeu.

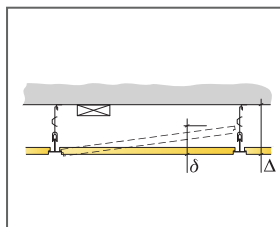
## DIAGRAMA DE INSTALAÇÃO (M122) PARA ECOPHON ADVANTAGE E



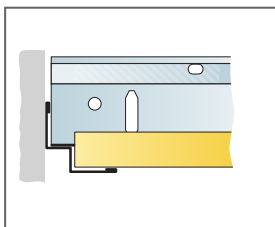
© Ecophon Group

### QUANTIDADE ESPECIFICAÇÃO (EXCLUIR PERDAS)

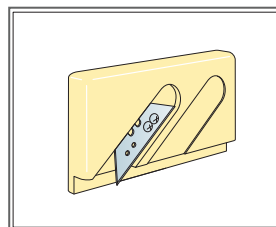
	Dimensão, mm			
	600x600	625x625	1200x600	1250x625
1 Advantage E	2,8/m <sup>2</sup>	2,6/m <sup>2</sup>	1,4/m <sup>2</sup>	1,3/m <sup>2</sup>
2 Perfil Principal Connect T24 ou T15, instalado centralizado em 1200 mm (distância máxima da parede de 600 mm, pode ser estendido até 1200 mm se não houver carga dinâmica entre o Perfil Principal e a parede).	0,9m/m <sup>2</sup>	0,8m/m <sup>2</sup>	0,9m/m <sup>2</sup>	0,8m/m <sup>2</sup>
3 Travessa T24 ou T15 Connect, C=1200 mm, instalada centralizada em 600 mm	1,7m/m <sup>2</sup>	1,6m/m <sup>2</sup>	1,7m/m <sup>2</sup>	1,6m/m <sup>2</sup>
4 Travessa T24 or T15 Connect, C=600 mm	0,9m/m <sup>2</sup>	0,8m/m <sup>2</sup>	-	-
5 Regulador Connect, instalado centralizado a 1200 mm (distância máx. da parede de 600 mm)	0,7/m <sup>2</sup>	0,7/m <sup>2</sup>	0,7/m <sup>2</sup>	0,7/m <sup>2</sup>
6 Grampo de Suporte Connect (não deve ser utilizado em ambientes de piscina)	0,7/m <sup>2</sup>	0,7/m <sup>2</sup>	0,7/m <sup>2</sup>	0,7/m <sup>2</sup>
7 Para instalação direta: suporte Connect Direct, instalado centralizado em 1200 mm	0,7/m <sup>2</sup>	0,7/m <sup>2</sup>	0,7/m <sup>2</sup>	0,7/m <sup>2</sup>
8 Cantoneira Connect Angle, fixada centralizada a 300 mm	como requisitado			
9 Cantoneira Connect Shadow-line, fixada centralizada a 300 mm	como requisitado			
Δ Profundidade mín. total do sistema, com regulador ajustável: 110 mm, com fixação direta: 60 mm	-	-	-	-
δ Profundidade mín. para remoção: T15: 110 mm, T24: 90 mm	-	-	-	-
Para luminárias embutidas em painel utilize Connect Bridging	-	-	-	-



Veja Quantidade especificação



Corte de perímetro, painel apoiado no shadow-line trim.

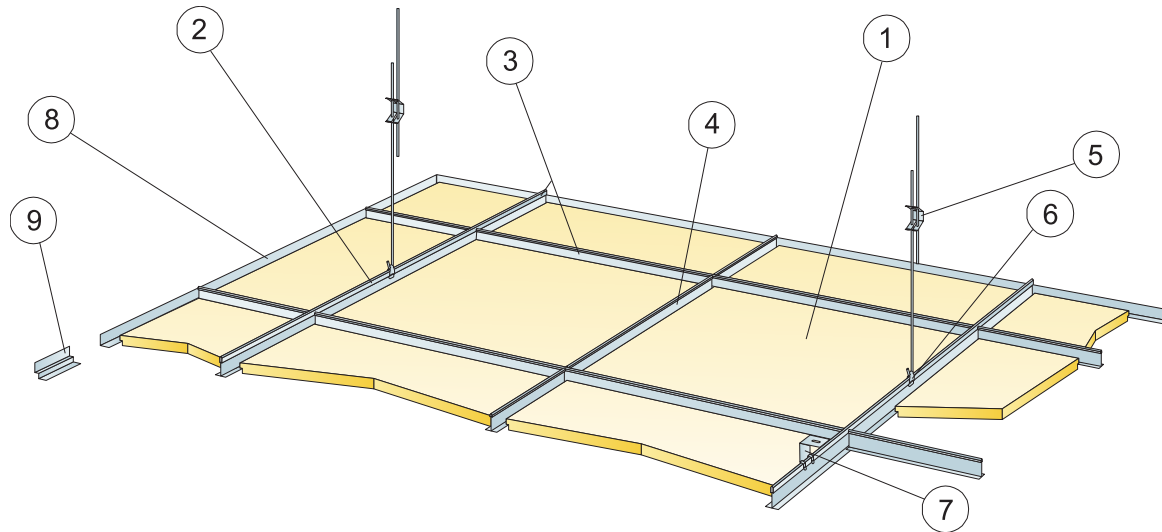


Ferramenta de corte E

Dimensão, mm	Carga viva máxima [N]	Capacidade de carga mínima [N]
600x600x15	50	160
625x625x15	-	-
1200x600x15	50	160
1250x625x15	-	-

Carga viva/capacidade de carga

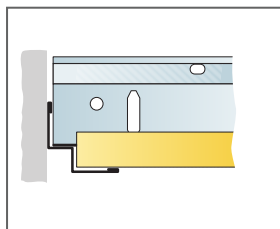
## DIAGRAMA DE INSTALAÇÃO (M122) PARA ECOPHON ADVANTAGE E



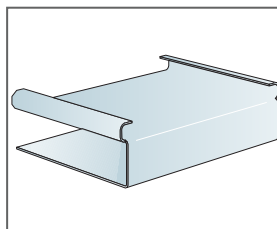
© Ecophon Group

### QUANTIDADE ESPECIFICAÇÃO (EXCLUIR PERDAS)

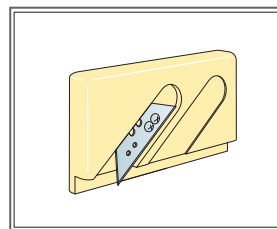
	Dimensão, mm	
	625x625	1250x625
1 Advantage E	2,6/m <sup>2</sup>	1,3/m <sup>2</sup>
2 Perfil Principal T24 Connect, instalado centralizado em 1250 mm	0,8m/m <sup>2</sup>	0,8m/m <sup>2</sup>
3 Travessa T24 Connect, C=1250 mm, instalada centralizada em 625 mm	1,6m/m <sup>2</sup>	1,6m/m <sup>2</sup>
4 Travessa T24 Connect, C=625 mm	0,8m/m <sup>2</sup>	-
5 Regulador Connect, instalado centralizado a 1250 mm (distância máx. da parede 600 mm)	0,7/m <sup>2</sup>	0,7/m <sup>2</sup>
6 Grampo de Suporte Connect (não deve ser utilizado em ambientes de piscina)	0,7/m <sup>2</sup>	0,7/m <sup>2</sup>
7 Para instalação direta: suporte Connect Direct, instalado centralizado em 1250 mm	0,7/m <sup>2</sup>	0,7/m <sup>2</sup>
8 Cantoneira Connect Angle, fixada centralizada a 300 mm	como requisito	
9 Cantoneira Connect Shadow-line, fixada centralizada a 300 mm	como requisito	
10 Connect E-plug (para Cantoneira Connect Shadow-line)	como requisito	
Δ Profundidade mín. total do sistema, com regulador ajustável: 110 mm, com fixação direta: 60 mm	-	-
δ Profundidade mín. para remoção: T15: 110 mm, T24: 90 mm	-	-
Para luminárias embutidas em placas utilize Connect Bridging	-	-



Corte de perímetro, painel apoiado no shadow-line trim.



Connect E-plug

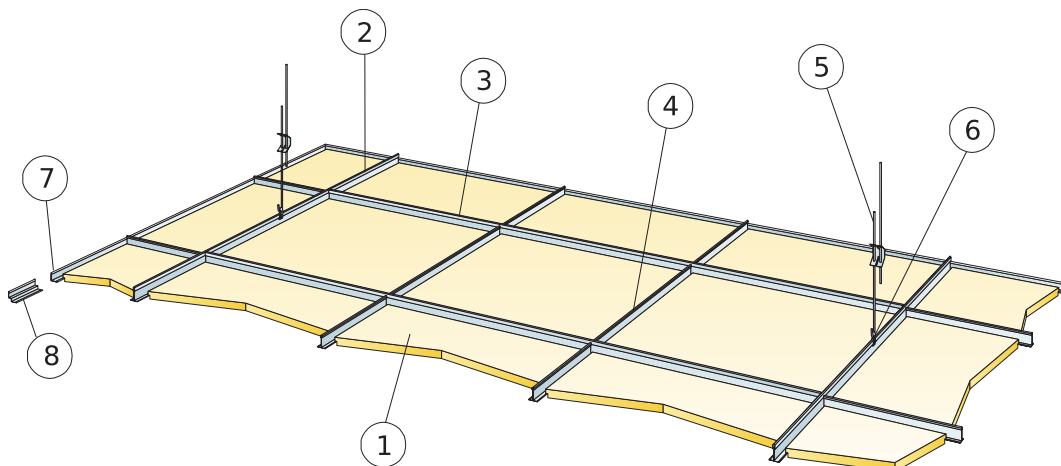


Ferramenta de corte E

Dimensão, mm	Carga viva máxima [N]	Capacidade de carga mínima [N]
625x625x15	50	50
1250x625x15	-	-

Carga viva/capacidade de carga

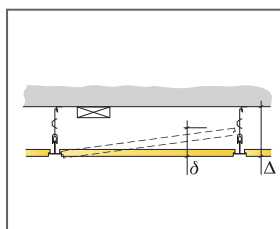
## DIAGRAMA DE INSTALAÇÃO (M272) PARA ECOPHON ADVANTAGE E, PERFIL PRINCIPAL CONNECT T24 INSTALADO CENTRALIZADO A CADA 1800 MM



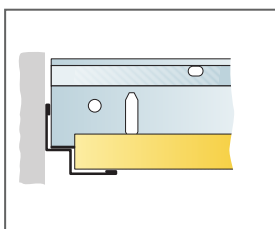
© Ecophon Group

### QUANTIDADE ESPECIFICAÇÃO (EXCLUIR PERDAS)

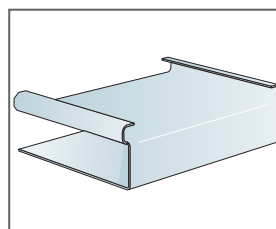
	Dimensão, mm	
	600x600	1200x600
1 Advantage E	2,8/m <sup>2</sup>	-
2 Perfil Principal Connect T24, instalado centralizado em 1800 mm [distância máxima da parede de 600 mm, pode ser estendido até 1200 mm se não há carga dinâmica entre o Perfil Principal Connect T24 e a parede].	0,56m/m <sup>2</sup>	-
3 Travessa T24 Connect, C=1800 mm	1,7m/m <sup>2</sup>	-
4 Travessa T24 Connect, C=600 mm	1,1m/m <sup>2</sup>	-
5 Regulador Ajustável Connect, instalado centralizado em 1200 mm (distância máx. da parede 600 mm)	0,46/m <sup>2</sup>	-
6 Grampo Connect Hanger	0,46/m <sup>2</sup>	-
7 Cantoneira Connect Angle, fixada centralizada a 300 mm	como requisitado	
8 Cantoneira Alt. Connect Shadow-line, fixada a c300	como requisitado	
Δ Profundidade min. total do sistema, com regulador: 100 mm, com fixação direta: 50 mm	-	-
δ Profundidade min. de remoção: 120 mm	-	-
Para luminárias embutidas em painel utilize Connect Bridging	-	-



Veja Quantidade especificação



Corte de perímetro, painel apoiado no shadow-line trim.



Connect E-plug

Dimensão, mm	Carga viva máxima [N]	Capacidade de carga mínima [N]
600x600x15	20	160
1200x600x15	-	-

Carga viva/capacidade de carga