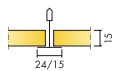


Ecophon Gedina™ A

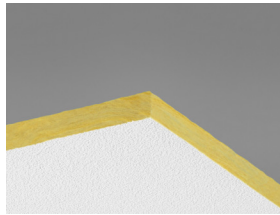
Ecophon Gedina™ A comporte un système d'ossatures apparentes où chaque dalle est démontable individuellement pour un accès facile au plénum. Ecophon Gedina™ A est prévu pour des applications exigeant un plafond suspendu facile à installer et à démonter, tout en répondant aux conditions fonctionnelles standard.



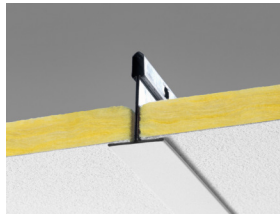
GAMME DE SYSTÈME



Taille, mm	600x600	1200x600	1200x1200
Connect T15	•	•	•
Connect T24	•	•	•
Épaisseur (ép)	15	15	15
Schéma de montage	M118, M237	M118	M118



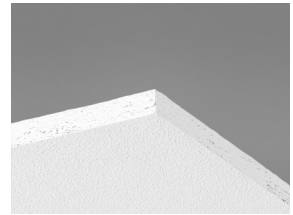
Panneau Gedina A



Coupe sur système Gedina A



Système Gedina A



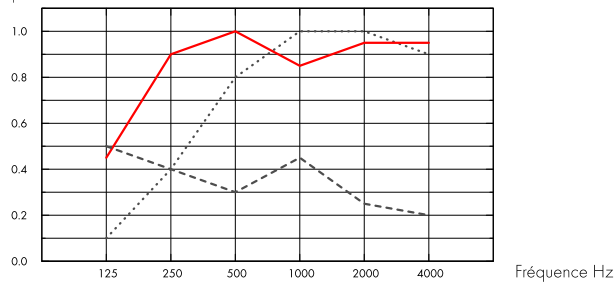
Acoustique



Absorption acoustique:

Résultats selon la norme EN ISO 354. Classification selon la norme EN ISO 11654.

α_p , Coefficient d'absorption pratique



- Gedina A 15 mm, 50 mm o.d.s.
 - Gedina A 15 mm, 200 mm o.d.s.
 - Gedina A/gamma 15 mm, 200 mm o.d.s.
- o.d.s = hht = hauteur hors tout du système

	ép mm	hht mm	α_p , Coefficient d'absorption pratique						α_w	Classe d'absorption acoustique
			125 Hz	250 Hz	500 Hz	1000 Hz	2000 Hz	4000 Hz		
-	15	50	0.10	0.40	0.80	1.00	1.00	0.90	0.70	C
-	15	200	0.45	0.90	1.00	0.85	0.95	0.95	0.95	A
gamma	15	200	0.50	0.40	0.30	0.45	0.25	0.20	0.30	D

	ép mm	hht mm	NRC	SAA
-	15	50	0.80	0.80
-	15	400	0.85	0.86

ép mm	AC(1,5) Classe d'absorption acoustique, ASTM E1111, ASTM E1110	D_{nfw} Isolement acoustique latéral pondéré standard, ISO 10848-2	CAC dB Classe d'atténuation acoustique du plafond, ASTM 1414, ASTM E413
15	190	19	19

Qualité de l'air intérieur



Certificat / Label	G35xxxxx articles	37xxxxx articles
Eurofins confort air intérieur	IAC Gold	IAC Gold
QAI Etiquetage sanitaire	A+	A+
QAI Label finlandais M1	•	





Empreinte environnementale

kg CO ₂ equiv/m ²	
Gedina A	2,53

Étapes de cycle de vie A1 à C4 de la FDES, en conformité avec NF EN 15804/CN.



Circularité

Minimum de contenu post-recyclé	46%
Recyclabilité	Totalement recyclable



Sécurité incendie

Pays	Classe
Europe	EN 13501-1 A2-s1,d0

La laine de verre qui compose les panneaux, est testée et classée non combustible selon la norme EN ISO 1182



Résistance à l'humidité

Classification
Class C, RH 95% and 30°C



Rendement lumineux

Blanc 500, échantillon de couleur NCS le plus proche: S 0500-N, 84% de réflexion lumineuse



Entretien

Peut être épousseté ou dépolssiéré à l'aspirateur quotidiennement, et/ou nettoyé au chiffon humide une fois par semaine.



Accessibilité

Les dalles sont facilement démontables. Hauteur minimum de démontabilité selon les schémas de montage.



Mise en oeuvre

Mise en œuvre selon les schémas de montage, guides d'installation et logiciels de dessin assisté. Pour la hauteur minimum de l'ensemble du système voir quantitatif.



Poids du système

	kg/m ²
Gedina A	1,3
Gedina A + Connect grid system	2,3
Gedina A/Gamma	2,7
Gedina A/Gamma + Connect grid system	1,7

L'information sur le poids est indicative et sujette à variations.



Propriétés mécaniques

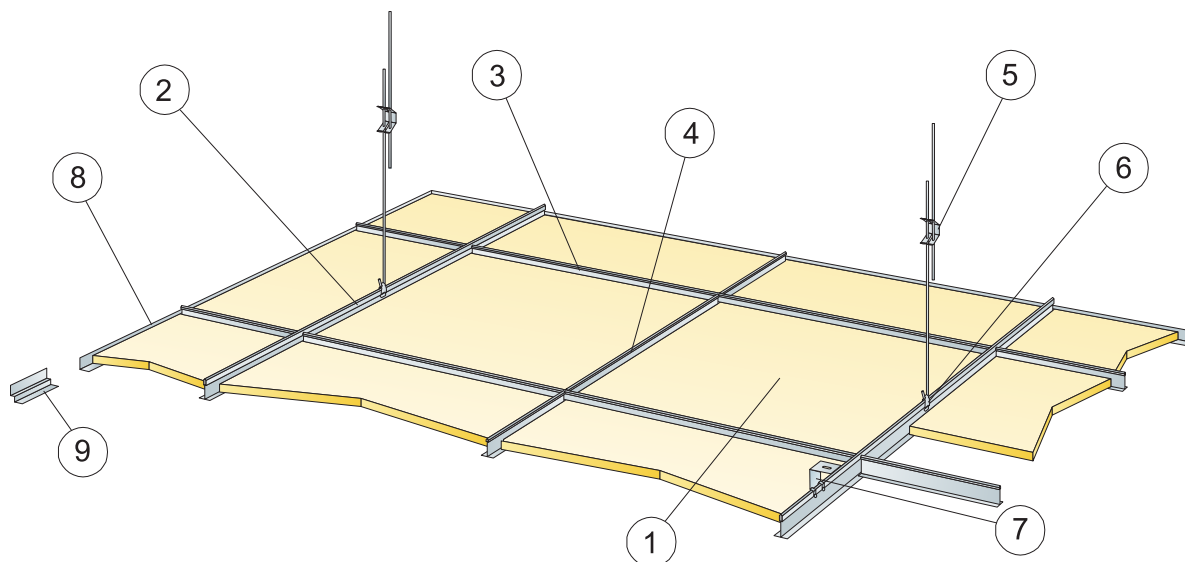
Concernant la charge et les conditions de surcharge du système, voir les tableaux sous les schémas de montage correspondants, ou consulter sur le site, la fiche produit : onglet "propriétés techniques", rubrique "propriétés mécaniques".



CE

Tous les panneaux Ecophon sont marqués CE selon la norme Européenne harmonisée EN13964:2014, et la performance individuelle du produit (Absorption acoustique, Réaction au feu, tenue mécanique, émission) est déclarée dans la Déclaration de Performance (DoP)

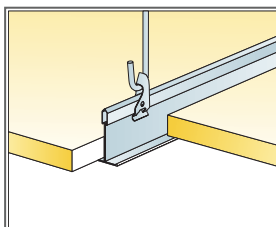
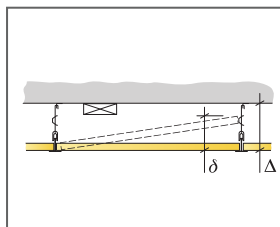
SCHÉMA DE MONTAGE (M118) POUR ECOPHON GEDINA A



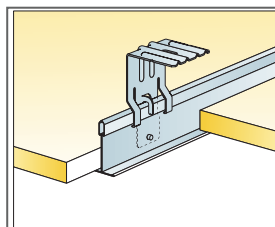
© Ecophon Group

QUANTITÉS SPÉCIFIQUES (HORS CHUTES)

	Taille, mm		
	600x600	1200x600	1200x1200
1 Gedina A	2,8/m ²	1,4/m ²	0,7/m ²
2 Profil porteur T24 ou T15 Connect, installé tous les 1200 mm. (max. distance du mur 600 mm, jusqu'à 1200 mm si pas de charge entre le porteur et le mur).	0,9m/m ²	0,9m/m ²	0,9m/m ²
3 Entretoise Connect T24 ou T15, L=1200 mm, installée tous les 600 mm	1,7m/m ²	1,7m/m ²	0,9m/m ²
4 Entretoise Connect T24 ou T15, L=600 mm.	0,9m/m ²	-	-
5 Suspente réglable installée tous les 1200 mm (Distance max. du mur 600 mm)	0,7/m ²	0,7/m ²	0,7/m ²
6 Clip de suspension Connect (ne pas utiliser en piscine)	0,7/m ²	0,7/m ²	0,7/m ²
7 Pour fixation directe: Equerre de fixation directe Connect, installée tous les 1200 mm	0,7/m ²	0,7/m ²	0,7/m ²
8 Cornière de rive Connect (fixée tous 300 mm)	Cf. calepinage		
9 Cornière de rive à joint creux Connect (fixée tous les 300 mm)	Cf. calepinage		
Δ Hauteur minimale de construction hors tout : 100 mm avec suspente réglable, 50 mm avec fixation directe	-	-	-
δ Hauteur minimale de démontabilité : 120 mm (130 mm pour 1200x1200 mm)	-	-	-
Pour l'intégration de luminaires dans les panneaux, utiliser Profils de renfort Connect	-	-	-



Suspension avec suspente réglable et clip

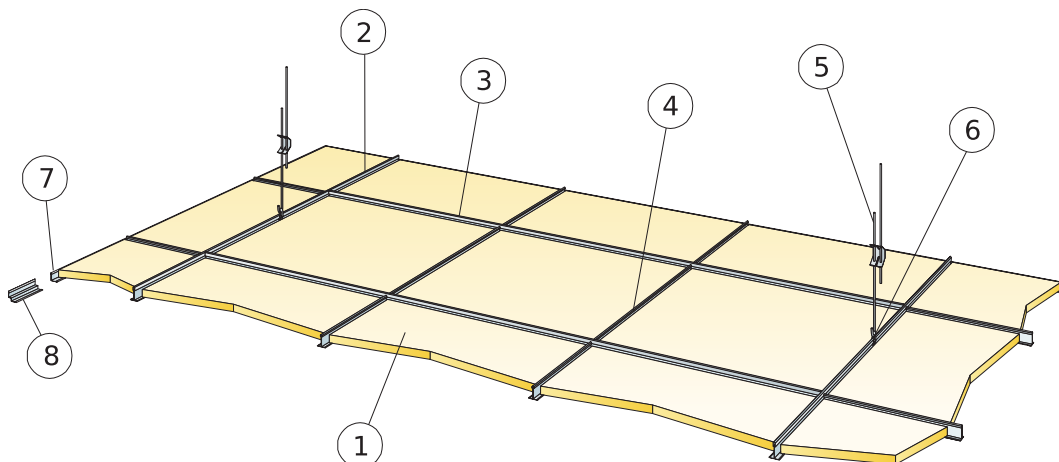


Suspension avec équerre de fixation directe

Taille, mm	Charge maximale utile	Capacité de charge minimale
600x600x15	50	160
1200x600x15	50	160
1200x1200x15	50	160

Charge appliquée/Surcharge admissible

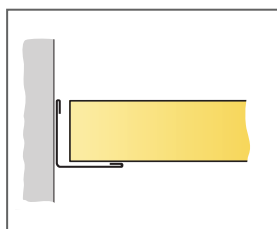
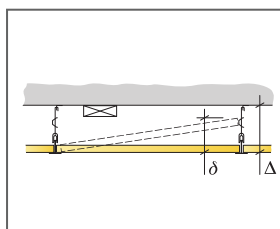
SCHÉMA DE MONTAGE (M237) POUR ECOPHON GEDINA A, CONNECT PROFIL PORTEUR T24 INSTALLÉ TOUS LES 1800 MM



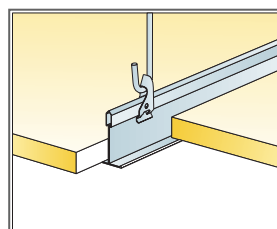
© Ecophon Group

QUANTITÉS SPÉCIFIQUES (HORS CHUTES)

	Taille, mm
	600x600
1 Gedina A	2,8/m ²
2 Profil porteur Connect T24, installé tous les 1800mm (Max distance du mur 600 mm jusqu'à 1200 mm si pas de charge entre porteur et mur).	0,56m ²
3 Entretoise Connect T24, L=1800mm	1,7m/m ²
4 Entretoise Connect L= 600 mm	1,1m/m ²
5 Suspente réglable Connect, installée tous les 1200mm (distance maxi du mur : 600mm)	0,46/m ²
6 Clip de suspension Connect	0,46/m ²
7 Cornière de rive Connect (fixée tous 300 mm)	Cf. calepinage
8 Opt. Cornière de rive à joint creux Connect, fixée tous les 300 mm	Cf. calepinage
δ Hauteur minimale de démontabilité : 120 mm	-
Δ Hauteur minimale de construction hors tout : 100 mm avec suspente réglable, 50 mm avec fixation directe	-



Coupe droite, panneau reposant sur cornière de rive



Suspension avec suspente réglable et clip

Taille, mm	Charge maximale utile	Capacité de charge minimale
600x600x15	20	160

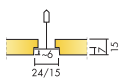
Charge appliquée/Surcharge admissible

Ecophon Gedina™ E

Ecophon Gedina™ E se caractérise par un bord feuilluré qui forme un joint creux lorsqu'il est posé sur l'ossature, créant un effet d'ombre accentuant chaque dalle, tout en cachant partiellement l'ossature. Pour des applications nécessitant un plafond suspendu facile à installer et à démonter, tout en répondant aux conditions fonctionnelles standard.



GAMME DE SYSTÈME



Taille, mm	600x600	1200x600	1200x1200
Connect T15	•	•	
Connect T24	•	•	•
Épaisseur (ép)	15	15	15
Schéma de montage	M121, M270, M401	M121, M401	M121



Panneau Gedina E



Coupe sur système Gedina E



Système Gedina E

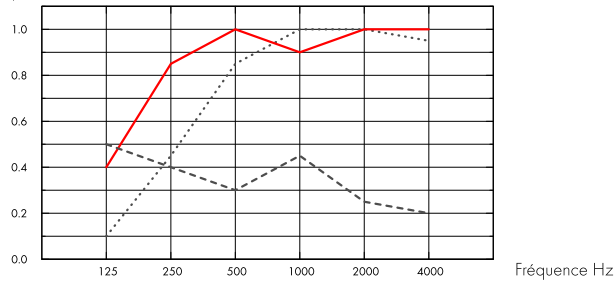
Acoustique



Absorption acoustique:

Résultats selon la norme EN ISO 354. Classification selon la norme EN ISO 11654, et valeurs estimatives du coefficient de réduction sonore NRC et de la moyenne d'absorption acoustique SAA selon la norme ASTM C 423.

α_p , Coefficient d'absorption pratique



.... Gedina E 15 mm, 60 mm o.d.s.
 — Gedina E 15 mm, 200 mm o.d.s.
 --- Gedina E/gamma 15 mm, 200 mm o.d.s.
 o.d.s = hht = hauteur hors tout du système

	ép mm	hht mm	α_p , Coefficient d'absorption pratique					α_w	Classe d'absorption acoustique
			125 Hz	250 Hz	500 Hz	1000 Hz	2000 Hz		
-	15	60	0.10	0.45	0.85	1.00	1.00	0.75	C
-	15	200	0.40	0.85	1.00	0.90	1.00	1.00	A
gamma	15	200	0.50	0.40	0.30	0.45	0.25	0.20	D

	ép mm	hht mm	NRC	SAA
-	15	60	0.85	0.86
-	15	400	0.85	0.83

ép mm	AC(1.5)	D_{nfw}	CAC dB
	Classe d'absorption acoustique, ASTM E1111, ASTM E1110	Isolément acoustique latéral pondéré standard, ISO 10848-2	Classe d'atténuation acoustique du plafond, ASTM 1414, ASTM E413
15	190	19	19



Qualité de l'air intérieur

Certificat / Label	G35xxxxxx articles	37xxxxxx articles
Eurofins confort air intérieur	IAC Gold	IAC Gold
QAI Etiquetage sanitaire	A+	A+
QAI Label finlandais M1	.	



Empreinte environnementale

	kg CO ₂ equiv/m ²
Gedina E	3,09

Étapes de cycle de vie A1 à C4 de la FDES, en conformité avec NF EN 15804/CN.



Circularité

Minimum de contenu post-recyclé	44%
Recyclabilité	Totalement recyclable



Sécurité incendie

Pays	Classe
Europe	EN 13501-1 A2-s1,d0

La laine de verre qui compose les panneaux, est testée et classée non combustible selon la norme EN ISO 1182



Résistance à l'humidité

Essais réalisés pour une classe C, humidité relative de 95% et température de 30°C, selon la norme EN 13964:2014



Rendement lumineux

Blanc 500, échantillon de couleur NCS le plus proche: S 0500-N, 84% de réflexion lumineuse



Entretien

Peut être épousseté ou dépoussiéré à l'aspirateur quotidiennement, et/ou nettoyé au chiffon humide une fois par semaine.



Accessibilité

Les dalles sont facilement démontables. Hauteur minimum de démontabilité selon les schémas de montage.



Mise en oeuvre

Mise en œuvre selon les schémas de montage, guides d'installation et logiciels de dessin assisté. Pour la hauteur minimum de l'ensemble du système voir quantitatif.



Poids du système

	kg/m ²
Gedina E	1,3
Gedina E + Connect grid system	2,3
Gedina E/Gamma	1,7
Gedina E/Gamma + Connect grid system	2,7

L'information sur le poids est indicative et sujette à variations.



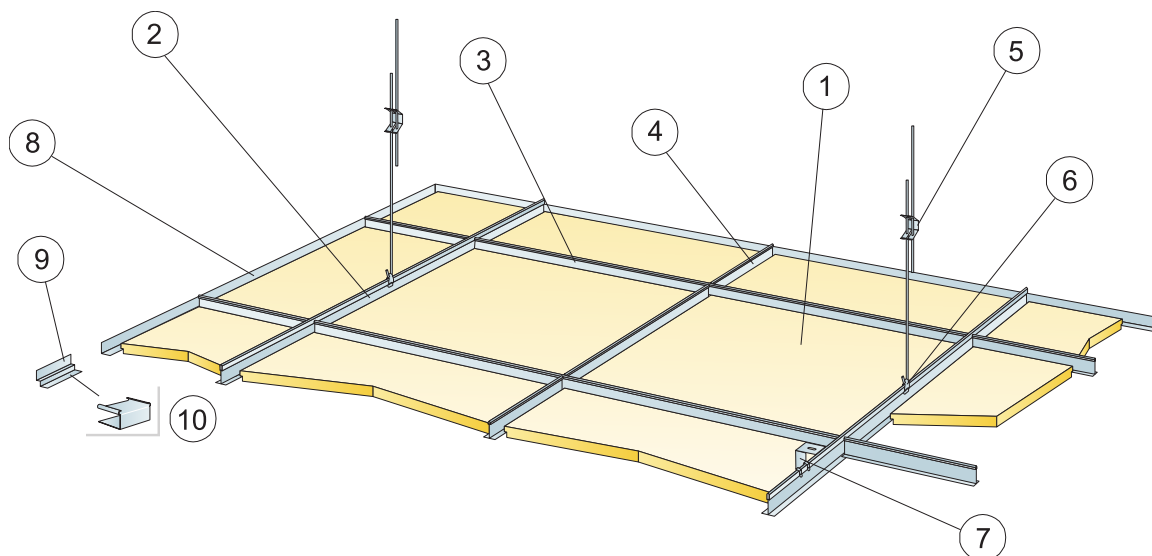
Propriétés mécaniques

Concernant la charge et les conditions de surcharge du système, voir les tableaux sous les schémas de montage correspondants, ou consulter sur le site, la fiche produit : onglet "propriétés techniques", rubrique "propriétés mécaniques".



CE

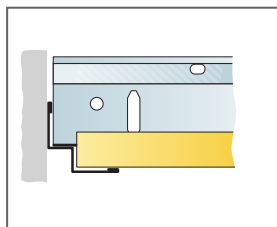
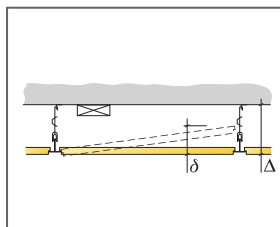
Tous les panneaux Ecophon sont marqués CE selon la norme Européenne harmonisée EN13964:2014, et la performance individuelle du produit (Absorption acoustique, Réaction au feu, tenue mécanique, émission) est déclarée dans la Déclaration de Performance (DoP)



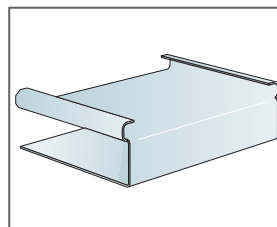
© Ecophon Group

QUANTITÉS SPÉCIFIQUES (HORS CHUTES)

	Taille, mm		
	600x600	1200x600	1200x1200
1 Gedina E	2,8/m ²	1,4/m ²	0,7/m ²
2 Profil porteur T24 Connect, installé tous les 1200 mm. (max. distance du mur 600 mm, jusqu'à 1200 mm si pas de charge entre le porteur et le mur).	0,9m/m ²	0,9m/m ²	0,9m/m ²
3 Entretoise Connect T24, L=1200 mm, installée tous les 600 mm	1,7m/m ²	1,7m/m ²	0,7m/m ²
4 Entretoise Connect, L= 600 mm	0,9m/m ²	-	-
5 Suspente réglable installée tous les 1200 mm (Distance max. du mur 600 mm)	0,7/m ²	0,7/m ²	0,7/m ²
6 Clip de suspension Connect (ne pas utiliser en piscine)	0,7/m ²	0,7/m ²	0,7/m ²
7 Pour fixation directe: Equerre de fixation directe Connect, installée tous les 1200 mm	0,7/m ²	0,7/m ²	0,7/m ²
8 Cornière de rive Connect (fixée tous 300 mm)	Cf. calepinage		
9 Cornière de rive à joint creux Connect (fixée tous les 300 mm)	Cf. calepinage		
10 Cale E Connect (pour cornière de rive à joint creux)	Cf. calepinage		
Δ Hauteur minimale de construction hors tout : 110 mm avec suspentes réglables, 60 mm avec fixations directes	-	-	-
δ Hauteur minimale de démontabilité :120 mm (130 mm pour 1200x1200 mm)	-	-	-
Pour l'intégration de luminaires dans les panneaux, utiliser Profils de renfort Connect	-	-	-



Coupe droite, panneau reposant sur la cornière de rive.

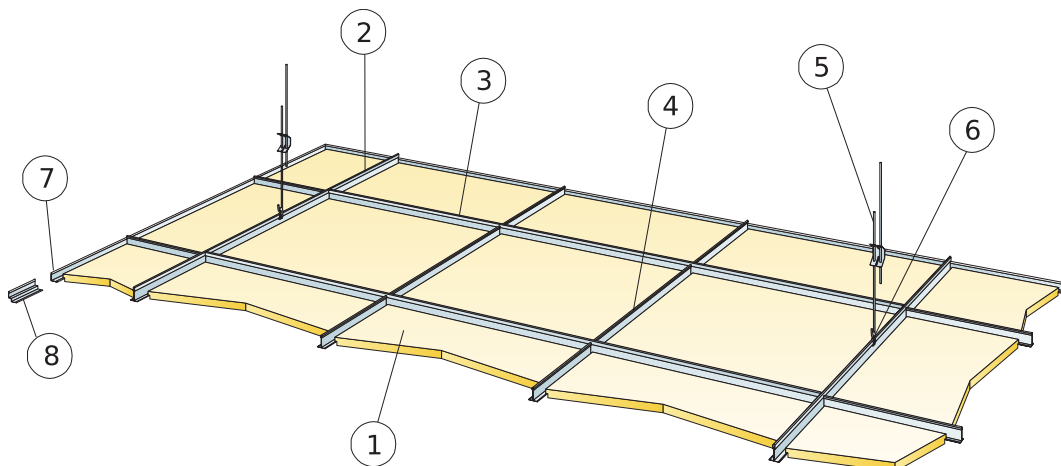


Cale Connect pour cornière de rive à joint creux

Taille, mm	Charge maximale utile	Capacité de charge minimale
600x600x15	30	160
1200x600x15	30	160
1200x1200x15	30	160

Charge appliquée/Surcharge admissible

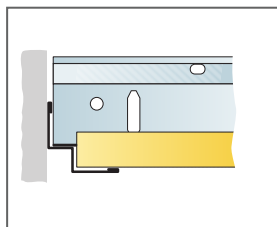
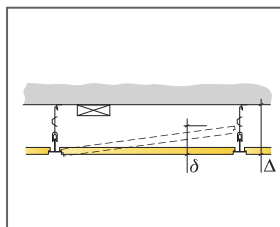
SCHÉMA DE MONTAGE (M270) POUR ECOPHON GEDINA E, CONNECT PROFIL PORTEUR T24 INSTALLÉ TOUS LES 1800 MM



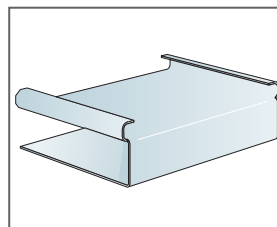
© Ecophon Group

QUANTITÉS SPÉCIFIQUES (HORS CHUTES)

	Taille, mm
	600x600
1 Gedina E	2,8/m ²
2 Profil porteur Connect T24, installé tous les 1800mm (Max distance du mur 600 mm jusqu'à 1200 mm si pas de charge entre porteur et mur).	0,56m ²
3 Entretoise Connect T24, L=1800mm	1,7m ²
4 Entretoise Connect L= 600 mm	1,1m ²
5 Suspente réglable Connect, installée tous les 1200mm (distance maxi du mur : 600mm)	0,46/m ²
6 Clip de suspension Connect	0,46/m ²
7 Cornière de rive Connect (fixée tous 300 mm)	Cf. calepinage
8 Opt. Cornière de rive à joint creux Connect, fixée tous les 300 mm	Cf. calepinage
Δ Hauteur minimale de construction hors tout : 110 mm avec suspentes réglables, 60 mm avec fixations directes	-
δ Hauteur minimale de démontabilité : 120 mm	-
Pour l'intégration de luminaires dans les panneaux, utiliser Profils de renfort Connect	-



Coupe droite, panneau reposant sur la cornière de rive.

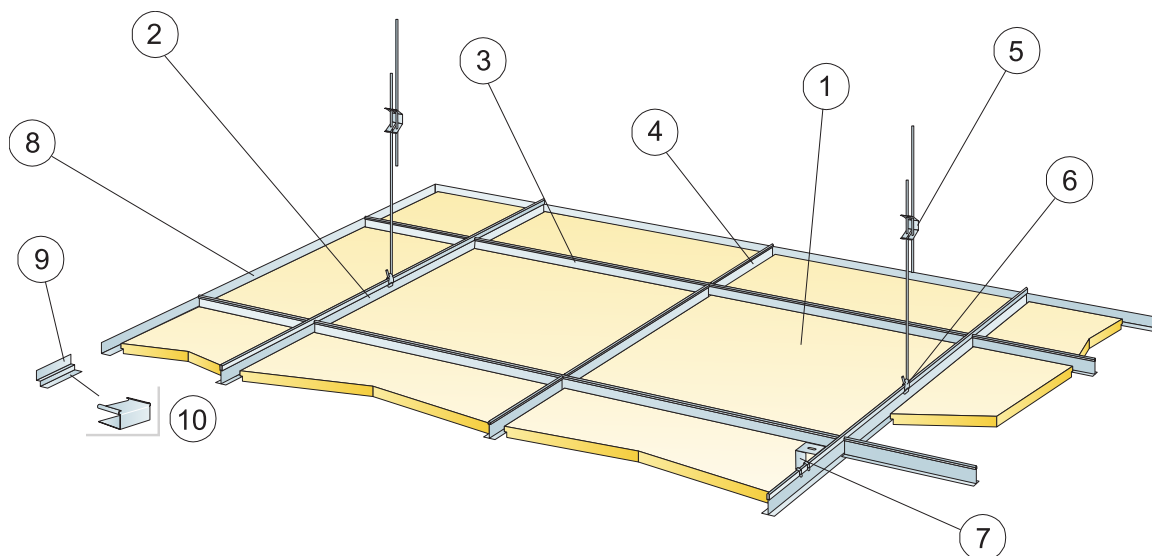


Cale Connect pour cornière de rive à joint creux

Taille, mm	Charge maximale utile	Capacité de charge minimale
600x600x15	20	160

Charge appliquée/Surcharge admissible

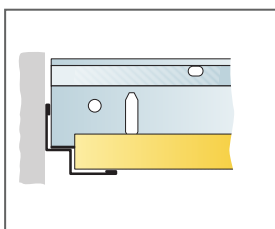
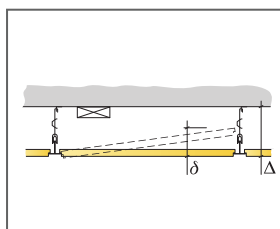
SCHÉMA DE MONTAGE (M401) POUR ECOPHON GEDINA E T15



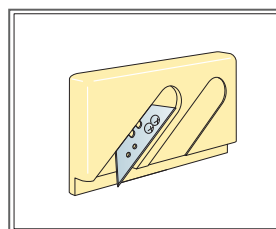
© Ecophon Group

QUANTITÉS SPÉCIFIQUES (HORS CHUTES)

	Taille, mm	
	600x600	1200x600
1 Gedina E T15	2,8/m ²	1,4/m ²
2 Profil porteur T15 Connect, installé tous les 1200 mm. (max. distance du mur 600 mm, jusqu'à 1200 mm si pas de charge entre le porteur et le mur).	0,9m/m ²	0,9m/m ²
3 Entretoise Connect T15, L=1200 mm, installée tous les 600 mm	1,7m/m ²	1,7m/m ²
4 Entretoise Connect T15, L=600 mm.	0,9m/m ²	-
5 Suspente réglable installée tous les 1200 mm (Distance max. du mur 600 mm)	0,7/m ²	0,7/m ²
6 Clip de suspension Connect (ne pas utiliser en piscine)	0,7/m ²	0,7/m ²
7 Pour fixation directe: Equerre de fixation directe Connect, installée tous les 1200 mm	0,7/m ²	0,7/m ²
8 Cornière de rive Connect (fixée tous 300 mm)	Cf. calepinage	
9 Cornière de rive à joint creux Connect (fixée tous les 300 mm)	Cf. calepinage	
Δ Hauteur minimale de construction hors tout : 110 mm avec suspentes réglables, 60 mm avec fixations directes	-	-
δ Hauteur minimale de démontabilité : 120 mm	-	-
Pour l'intégration de luminaires dans les panneaux, utiliser Profils de renfort Connect	-	-



Coupe droite, panneau reposant sur la cornière de rive.



Outil de découpe pour bords E

Taille, mm	Charge maximale utile	Capacité de charge minimale
600x600x15	30	160
1200x600x15	30	160

Charge appliquée/Surcharge admissible



Ecophon Gedina™ A pour lisse plate

Ecophon Gedina™ A pour lisse plate a un système d'ossature apparente dont chaque dalle est démontable individuellement. Spécialement développé pour des systèmes de longs panneaux.



Jouiz, Rotterdam, Netherlands

GAMME DE SYSTÈME



Taille, mm	(1250-2400)x300	(1250-2400)x600
Lisse plate	•	•
Epaisseur (ép)	15	15
Schéma de montage	M346	M346

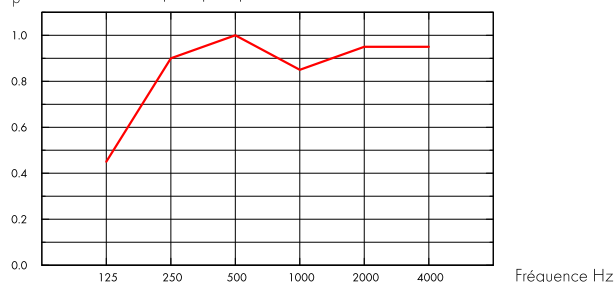


Acoustique

Absorption acoustique:

Résultats selon la norme EN ISO 354. Classification selon la norme EN ISO 11654.

α_p , Coefficient d'absorption pratique



— Gedina A 15 mm, 200 mm o.d.s.
o.d.s = hht = hauteur hors tout du système

ép mm	hht mm	α_p , Coefficient d'absorption pratique						α_w	Classe d'absorption acoustique
		125 Hz	250 Hz	500 Hz	1000 Hz	2000 Hz	4000 Hz		
15	200	0.45	0.90	1.00	0.85	0.95	0.95	0.95	A

ép mm	hht mm	NRC	SAA
15	400	0.85	0.86

ép mm	AC(1.5)	D_{nfw}	CAC dB
	Classe d'absorption acoustique, ASTM E1111, ASTM E1110	Isolement acoustique latéral pondéré standard, ISO 10848-2	Classe d'atténuation acoustique du plafond, ASTM 1414, ASTM E413
15	190	18	19



Qualité de l'air intérieur

Certificat / Label	G35xxxxx articles	37xxxxx articles
Eurofins confort air intérieur	IAC Gold	IAC Gold
QAI Etiquetage sanitaire	A+	A+
QAI Label finlandais M1	•	





Circularité

Minimum de contenu post-recyclé	55%
Recyclabilité	Totalement recyclable



Sécurité incendie

Pays	Norme feu	Classe
Europe	EN 13501-1	A2-s1,d0

La laine de verre des panneaux est testée et classée comme non combustible selon la norme EN ISO 1182 / D.O.P. téléchargeable sur www.ecophon.fr



Résistance à l'humidité

Essais réalisés pour une classe C, humidité relative de 95% et température de 30°C, selon la norme EN 13964:2014



Rendement lumineux

Blanc 500, échantillon de couleur NCS le plus proche: S 0500-N, 84% de réflexion lumineuse



Entretien

Peut être épousseté ou dépeussié à l'aspirateur quotidiennement, et/ou nettoyé au chiffon humide une fois par semaine.



Accessibilité

Les dalles sont facilement démontables. Hauteur minimum de démontabilité selon les schémas de montage.



Mise en oeuvre

S'installe selon le schéma de montage du fournisseur de lisses plates



Poids du système

	kg/m ²
Gedina A	1,3
Gedina A + Connect grid system	2,3
Gedina A/Gamma	2,7
Gedina A/Gamma + Connect grid system	1,7

L'information sur le poids est indicative et sujette à variations.



Propriétés mécaniques

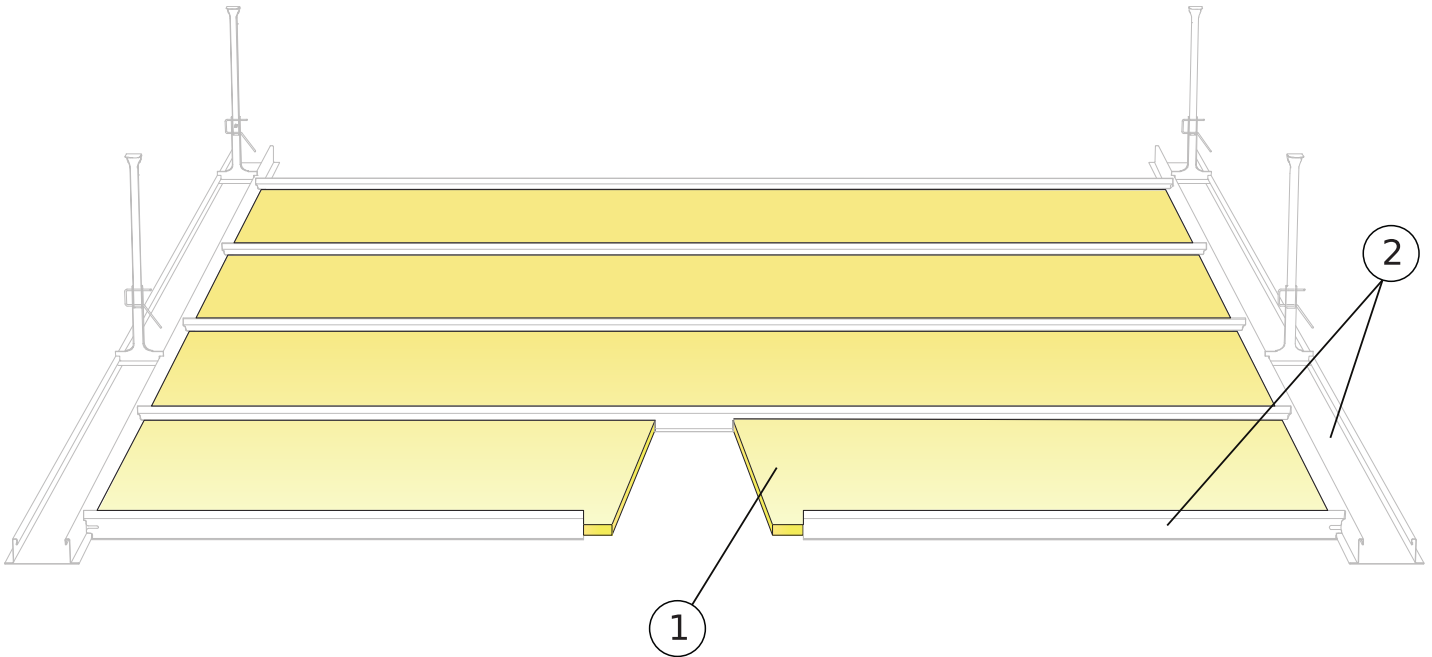
Concernant la charge et les conditions de surcharge du système, voir les tableaux sous les schémas de montage correspondants, ou consulter sur le site, la fiche produit : onglet "propriétés techniques", rubrique "propriétés mécaniques".



CE

Tous les plafonds Ecophon sont marqués CE selon la norme Européenne harmonisée EN13964:2014, et la performance individuelle du produit (Absorption acoustique, Réaction au feu, tenue mécanique, émission) est déclarée dans la Déclaration de Performance (DoP)

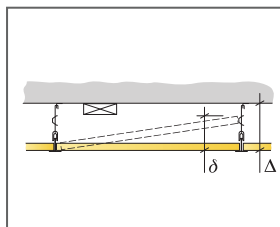
SCHÉMA DE MONTAGE (M346) POUR ECOPHON GEDINA A POUR BANDRASTER (LISSE PLATE)



© Ecophon Group

QUANTITÉS SPÉCIFIQUES (HORS CHUTES)

	Taille, mm	
	(1250-2400)x300	(1250-2400)x600
1 Gedina A pour Bandraster	-	-
2 Système lisses plates (profils et entretoises)	-	-
Δ Hauteur mini du système selon fournisseur de lisse plate.	-	-
δ Hauteur minimale de démontabilité : selon système de lisse plate	-	-



Taille, mm	Charge maximale utile	Capacité de charge minimale
(1250-2400)x300x15	-	-
(1250-2400)x600x15	-	-

Charge appliquée/Surcharge admissible

Ecophon Gedina™ D/A

Développé pour des lisses plates ou quand des panneaux longs sont demandés. Les panneaux ont un bord D sur le long côté et un bord A sur le petit côté. Chaque panneau est démontable individuellement.



Hoofdkantoor Randstad, Diemen, Netherlands

GAMME DE SYSTÈME



Taille, mm	(1250-2400)x300	(1250-2400)x600
Lisse plate	•	•
Epaisseur (ép)	15	15
Schéma de montage	M511	M511



Panneau Gedina D/A



Système Gedina D/A avec lisse plate

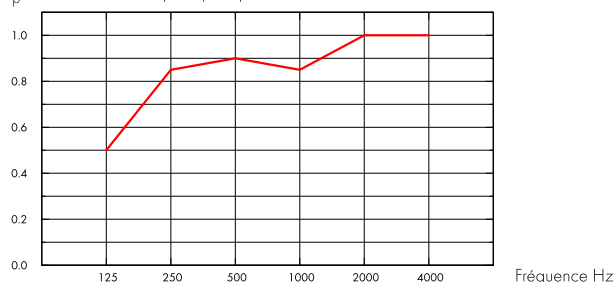
Acoustique



Absorption acoustique:

Résultats selon la norme EN ISO 354. Classification selon la norme EN ISO 11654.

α_p , Coefficient d'absorption pratique



— Gedina D/A 15 mm, 200 mm o.d.s.
o.d.s = hht = hauteur hors tout du système

ép mm	hht mm	α_p , Coefficient d'absorption pratique						α_w	Classe d'absorption acoustique
		125 Hz	250 Hz	500 Hz	1000 Hz	2000 Hz	4000 Hz		
15	200	0.50	0.85	0.90	0.85	1.00	1.00	0.90	A



Cradle to Cradle Certified®



Ce produit est Certifié® cradle to cradle niveau Bronze (version 4.0).



Matériau santé

Ce produit a reçu un Certificat™C2C Certified Material Health au niveau Silver (standard version 4.0). Le certificat™ C2C Certified Material Health est une vérification de la santé et de la sécurité de la composition d'un produit utilisant les exigences Material Health de la norme produit certifié Cradle-to-Cradle



Empreinte environnementale

	kg CO ₂ equiv/m ²	Etapes de cycle de vie A1 à C4 de l'EPD, en conformité avec ISO 14025 / EN 15804
Gedina D/A	5,04	



Circularité

Totalement recyclable.



Sécurité incendie

Pays	Norme feu	Classe	La laine de verre des panneaux est testée et classée comme non combustible selon la norme EN ISO 1182 / D.O.P. téléchargeable sur www.ecophon.fr
Europe	EN 13501-1	A2-s1,d0	



Résistance à l'humidité

Essais réalisés pour une classe C, humidité relative de 95% et température de 30°C, selon la norme EN 13964:2014



Rendement lumineux

Blanc 500, échantillon de couleur NCS le plus proche: S 0500-N, 84% de réflexion lumineuse



Entretien

Peut être épousseté ou dépolvérisé à l'aspirateur quotidiennement, et/ou nettoyé au chiffon humide une fois par semaine.



Accessibilité

Les dalles sont facilement démontables. Hauteur minimum de démontabilité selon les schémas de montage.



Mise en oeuvre

S'installe selon le schéma de montage du fournisseur de lisses plates



Poids du système

	kg/m ²
Gedina D/A	1,9
Gedina D/A + Connect grid system	2,9

L'information sur le poids est indicative et sujette à variations.



Propriétés mécaniques

Concernant la charge et les conditions de surcharge du système, voir les tableaux sous les schémas de montage correspondants, ou consulter sur le site, la fiche produit : onglet "propriétés techniques", rubrique "propriétés mécaniques".



CE

Tous les panneaux Ecophon sont marqués CE selon la norme Européenne harmonisée EN13964:2014, et la performance individuelle du produit (Absorption acoustique, Réaction au feu, tenue mécanique, émission) est déclarée dans la Déclaration de Performance (DoP)

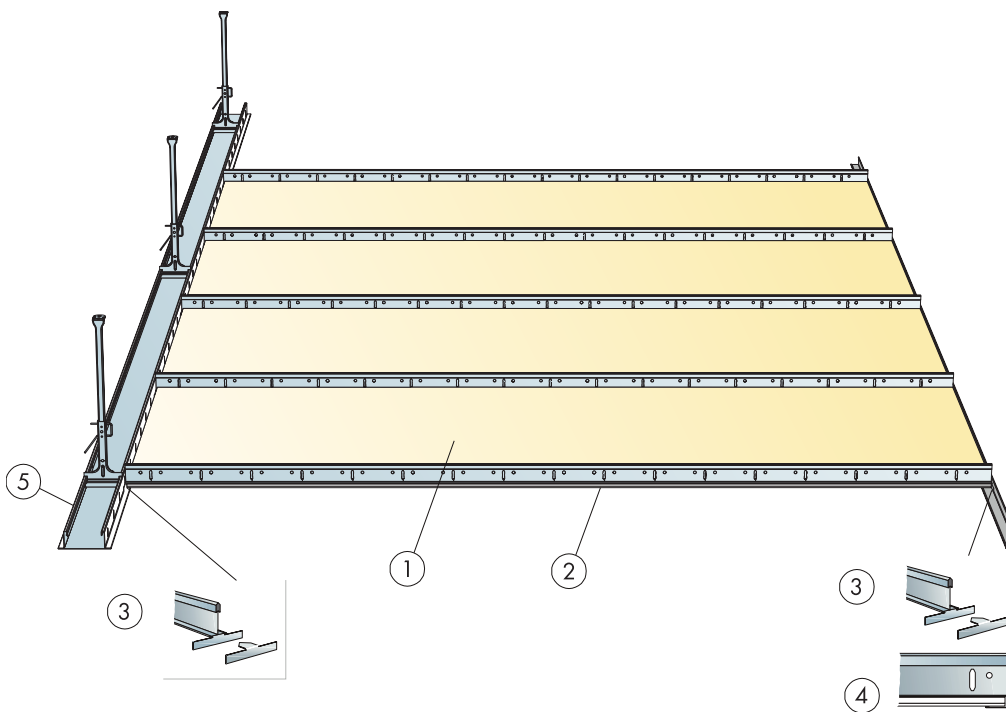


Qualité de l'air intérieur

Certificat / Label	All Products
Eurofins confort air intérieur	IAC Gold
QAI Etiquetage sanitaire	A+
QAI Label finlandais M1	•

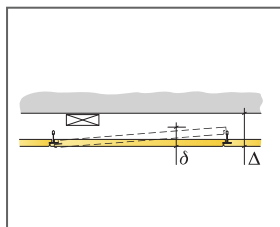


SCHÉMA DE MONTAGE (M347) POUR ECOPHON GEDINA D/A (AVEC LISSE PLATE)



QUANTITÉS SPÉCIFIQUES (HORS CHUTES)

	Taille, mm	
	(1250-2400)x300	(1250-2400)x600
1 Panneau Gedina D/A (bord D sur le long côté, bord A sur le petit côté)	-	-
2 Profil corridor T24 Connect, installé tous les 600 mm	-	-
3 Renfort Connect	-	-
4 Cornières de rive Connect (fixation tous les 200 mm)	-	-
5 Système lisses plates (profils et entretoises)	-	-
Δ Hauteur mini du système selon fournisseur de lisse plate.	-	-
δ Hauteur minimale de démontabilité : selon système de lisse plate	-	-



Taille, mm	Charge maximale utile	Capacité de charge minimale
[1250-2400]x300x15	-	-
[1250-2400]x600x15	-	-

Charge appliquée/Surcharge admissible


Ecophon Gedina™ D/A

Développé pour des lisses plates ou quand des panneaux longs sont demandés. Les panneaux ont un bord D sur le long côté et un bord A sur le petit côté. Chaque panneau est démontable individuellement.



Original Sokos Hotel President, Helsinki, Finland

GAMME DE SYSTÈME

 Taille, mm	(1250-2400)x300	(1250-2400)x600
T24	•	•
Épaisseur (ép)	15	15
Schéma de montage	M475	M475



Panneau Gedina D/A



Système Gedina D/A avec lisse plate

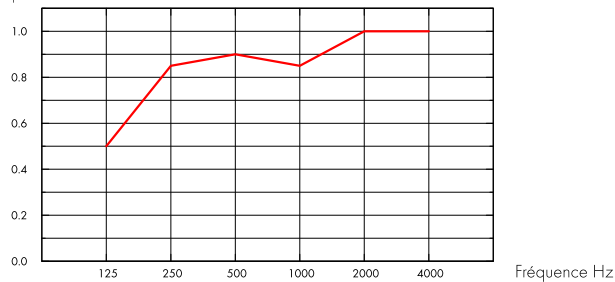
Acoustique



Absorption acoustique:

Résultats selon la norme EN ISO 354. Classification selon la norme EN ISO 11654.

α_p , Coefficient d'absorption pratique



— Gedina D/A 15 mm, 200 mm o.d.s.

o.d.s = hht = hauteur hors tout du système

ép mm	hht mm	α_p , Coefficient d'absorption pratique						α_w	Classe d'absorption acoustique
		125 Hz	250 Hz	500 Hz	1000 Hz	2000 Hz	4000 Hz		
15	200	0.50	0.85	0.90	0.85	1.00	1.00	0.90	A



Cradle to Cradle Certified®



Ce produit est Certifié® cradle to cradle niveau Bronze (version 4.0).



Matériau santé

Ce produit a reçu un Certificat™C2C Certified Material Health au niveau Silver (standard version 4.0). Le certificat™ C2C Certified Material Health est une vérification de la santé et de la sécurité de la composition d'un produit utilisant les exigences Material Health de la norme produit certifié Cradle-to-Cradle



Empreinte environnementale

	kg CO ₂ equiv/m ²	Etapas de cycle de vie A1 à C4 de l'EPD, en conformité avec ISO 14025 / EN 15804
Gedina D/A	5,04	



Circularité

Minimum de contenu post-recyclé	55%
Recyclabilité	Totalement recyclable



Sécurité incendie

Pays	Norme feu	Classe
Europe	EN 13501-1	A2-s1,d0

La laine de verre des panneaux est testée et classée comme non combustible selon la norme EN ISO 1182 / D.O.P. téléchargeable sur www.ecophon.fr



Résistance à l'humidité

Essais réalisés pour une classe C, humidité relative de 95% et température de 30°C, selon la norme EN 13964:2014



Rendement lumineux

Blanc 500, échantillon de couleur NCS le plus proche: S 0500-N, 84% de réflexion lumineuse



Entretien

Peut être épousseté ou dépeussé à l'aspirateur quotidiennement, et/ou nettoyé au chiffon humide une fois par semaine.



Accessibilité

Les dalles sont facilement démontables. Hauteur minimum de démontabilité selon les schémas de montage.



Mise en oeuvre

Mise en oeuvre selon les schémas de montage, guides d'installation et logiciels de dessin assisté.



Poids du système

	kg/m ²
Gedina D	1,7
Gedina D + Connect grid system	2,7

L'information sur le poids est indicative et sujette à variations.



Propriétés mécaniques

Concernant la charge et les conditions de surcharge du système, voir les tableaux sous les schémas de montage correspondants, ou consulter sur le site, la fiche produit : onglet "propriétés techniques", rubrique "propriétés mécaniques".



CE

Tous les panneaux Ecophon sont marqués CE selon la norme Européenne harmonisée EN13964:2014, et la performance individuelle du produit (Absorption acoustique, Réaction au feu, tenue mécanique, émission) est déclarée dans la Déclaration de Performance (DoP)

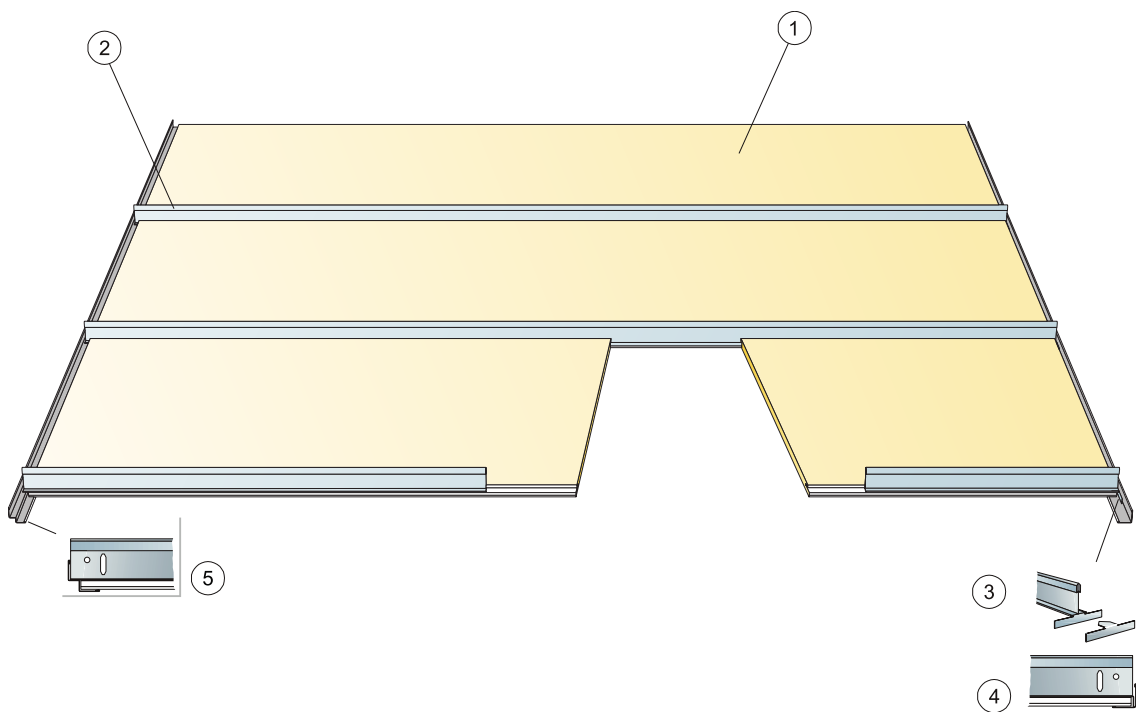


Qualité de l'air intérieur

Certificat / Label	All Products
Eurofins confort air intérieur	IAC Gold
QAI Etiquetage sanitaire	A+
QAI Label finlandais M1	•

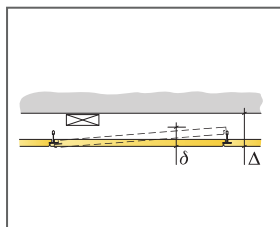


SCHÉMA DE MONTAGE (M347) POUR ECOPHON GEDINA D/A (AVEC LISSE PLATE)



QUANTITÉS SPÉCIFIQUES (HORS CHUTES)

	Taille, mm	
	(1250-2400)x300	(1250-2400)x600
1 Panneau Gedina D/A (bord D sur le long côté, bord A sur le petit côté)	-	-
2 Profil corridor T24 Connect, installé tous les 600 mm	-	-
3 Renfort Connect	-	-
4 Cornières de rive Connect (fixation tous les 200 mm)	-	-
5 Cornière de rive à joint creux Connect (fixée tous les 200 mm)	-	-
Δ Hauteur minimale de construction hors tout : 50 mm	-	-
δ Hauteur minimale de démontabilité : 75 mm	-	-



Taille, mm	Charge maximale utile	Capacité de charge minimale
(1250-2400)x300x15	-	-
(1250-2400)x600x15	-	-

Charge appliquée/Surcharge admissible