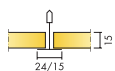


Ecophon Advantage™ A

Ecophon Advantage™ A prevede un sistema a griglia a vista, con ogni pannello smontabile separatamente per accedere facilmente al soffitto sovrastante. Per applicazioni che richiedono un controsoffitto flottante facile da installare per soddisfare le esigenze funzionali di base.



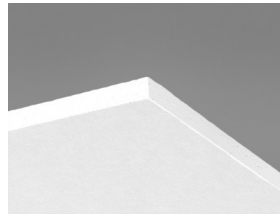
GAMMA



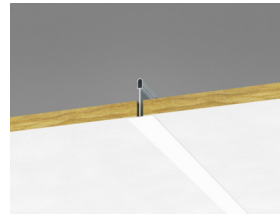
| | | |
|----------------|------------|----------|
| Misura, mm | 600x600 | 1200x600 |
| Connect T15 | • | • |
| Connect T24 | • | • |
| Spessore (SP) | 15 | 15 |
| Graf. Install. | M119, M271 | M119 |



Pannello Advantage A



Pannello Advantage A



Sezione del sistema Advantage A con Connect T24



Sistema Advantage A con Connect T24

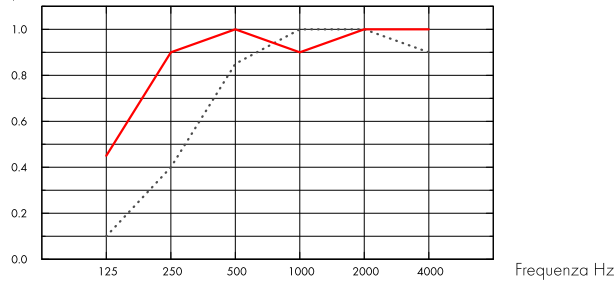
Acustica



Assorbimento acustico:

Risultati dei test di assorbimento del suono secondo la EN ISO 354. Classificazione secondo la EN ISO 11654 e, valutazione dei singoli valori per il Coefficiente di riduzione del rumore, NRC, e della Media d' assorbimento del suono, SAA, secondo la ASTM C 423.

α_p , Coefficiente pratico di assorbimento acustico



.... Advantage A 15 mm, 50 mm o.d.s.

— Advantage A 15 mm, 200 mm o.d.s.

o.d.s = overall depth of system (profondità totale del sistema)

| SP mm | o.d.s. mm | α_p , Coefficiente pratico di assorbimento acustico | | | | | | α_w | Classe di assorbimento acustico |
|-------|-----------|------------------------------------------------------------|--------|--------|---------|---------|---------|------------|---------------------------------|
| | | 125 Hz | 250 Hz | 500 Hz | 1000 Hz | 2000 Hz | 4000 Hz | | |
| 15 | 50 | 0.10 | 0.40 | 0.85 | 1.00 | 1.00 | 0.90 | 0.70 | C |
| 15 | 200 | 0.45 | 0.90 | 1.00 | 0.90 | 1.00 | 1.00 | 1.00 | A |

| SP mm | o.d.s. mm | NRC | SAA |
|-------|-----------|------|------|
| 15 | 50 | 0.85 | |
| 15 | 200 | 0.95 | |
| 15 | 400 | 0.85 | 0.88 |

Qualità dell'aria interna



Certificato / Etichetta

Eurofins Indoor Air Comfort®

IAC Gold

French VOC

A+



Impronta ambientale



kg CO₂ equiv/m²

Advantage

1,98

Fasi del ciclo di vita da A1 a C4 da EPD, in conformità alla ISO 14025 / EN 15804



Criteri ambientali Minimi



I prodotti rispondono ai requisiti previsti dai CAM



Circularità

| | |
|----------------------------------------|------------------|
| Minimum post-consumer recycled content | 48% |
| Recyclability | Fully recyclable |



Sicurezza antincendio

| Paese | Classe | |
|--------|---------------|----------|
| Europa | EN 13501-1 | A2-s1,d0 |
| Italia | UNI EN 1363-1 | REI 120 |

L'anima in lana di vetro dei pannelli è testata e classificata come non combustibile secondo la norma EN ISO 1182.



Resistenza all'umidità

Testato per la classe C, umidità relativa 95% a 30 °C, in accordo con la EN 13964: 2014



Aspetto Visivo

Bianco 500. Codice colore più prossimo alla scala NCS ; NCS S 0500-N. 83% della luce riflessa. (I pannelli devono essere installati secondo le frecce nel retro del pannello in modo da garantire il miglior aspetto visivo).



Pulibilità

Spolveratura settimanale e pulizia con aspirapolvere.



Accessibilità

I pannelli sono facilmente smontabili. Consultare i diagrammi di installazione per la minima profondità di smontaggio.



Installazione

Installato secondo gli schemi di installazione, guide per l'installazione e disegni di supporto. (I pannelli devono essere installati secondo le frecce sul retro del pannello.)



Peso del Sistema

| | kg/m ² |
|-----------------------------------|-------------------|
| Advantage A | 1,2 |
| Advantage A + Connect grid system | 2,2 |

Le informazioni sul peso sono indicative e soggette a variazioni.



Proprietà meccaniche

Consultare la tabella sul carico massimo in movimento e carico minimo di sopportazione e le richieste funzionali, le proprietà meccaniche su www.ecophon.com/it

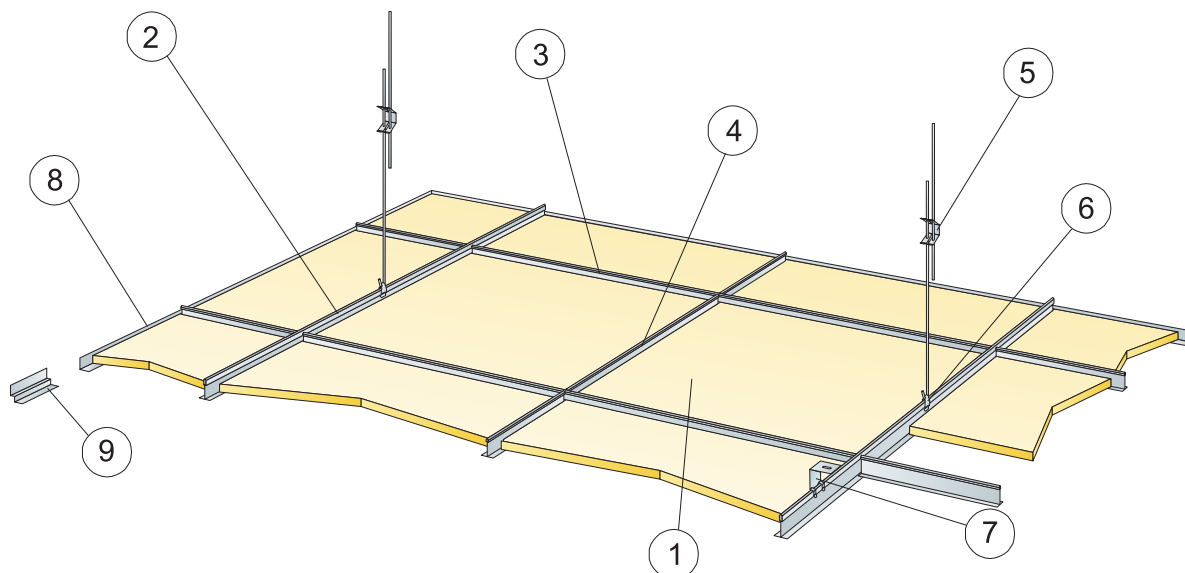


CE

I sistemi di controsoffitti Ecophon sono marcati CE secondo la norma europea armonizzata EN13964: 2014. I prodotti da costruzione con marchio CE sono coperti da una dichiarazione di prestazione (DOP) che consente a clienti e utenti di

confrontare facilmente le prestazioni dei prodotti disponibili sul mercato europeo.

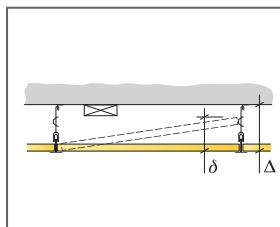
SCHEMA DI INSTALLAZIONE (M119) PER ECOPHON ADVANTAGE A



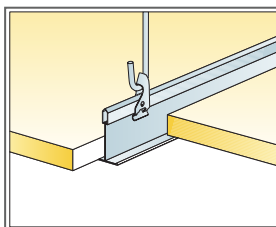
© Ecophon Group

DETTAGLIO QUANTITÀ (ESCLUSO SCARTO)

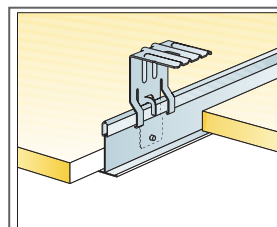
| | Misura, mm | |
|------------------------------------------------------------------------------------------------|---------------------|---------------------|
| | 600x600 | 1200x600 |
| 1 Advantage A | 2,8/m ² | 1,4/m ² |
| 2 Connect T24 o T15 Main Runner, installato a centri da 1200 mm | 0,9m/m ² | 0,9m/m ² |
| 3 Connect T24 o T15 Cross tee, l= 1200 mm, installato a centri da 600 mm | 1,7m/m ² | 1,7m/m ² |
| 4 Connect T24 o T15 Cross tee, l=600 mm | 0,9m/m ² | - |
| 5 Connect Adjustable Hanger, installato a centri da 1200 mm (max distanza dalla parete 600 mm) | 0,7/m ² | 0,7/m ² |
| 6 Connect Hanger Clip (da non usare in ambienti quali piscine) | 0,7/m ² | 0,7/m ² |
| 7 Per un'installazione diretta: Connect Direct Bracket, installata a centri di 1200 mm | 0,7/m ² | 0,7/m ² |
| 8 Connect Angle Trim, fissato a centri di 300 mm. | come richiesto | |
| 9 Connect Shadow-line Trim, fissato a centri da 300 mm | come richiesto | |
| Δ Min. profondità totale del sistema, con adjustable hanger: 100mm, con direct bracket : 50 mm | - | - |
| δ Min. profondità di smontaggio: 120 mm (130 mm con 1200x1200) | - | - |
| Per l'integrazione dell'apparecchio di illuminazione nei pannelli utilizzare Connect Bridging | - | - |



Consultare le specifiche di quantità



Sospensione con ganci regolabili e fermo

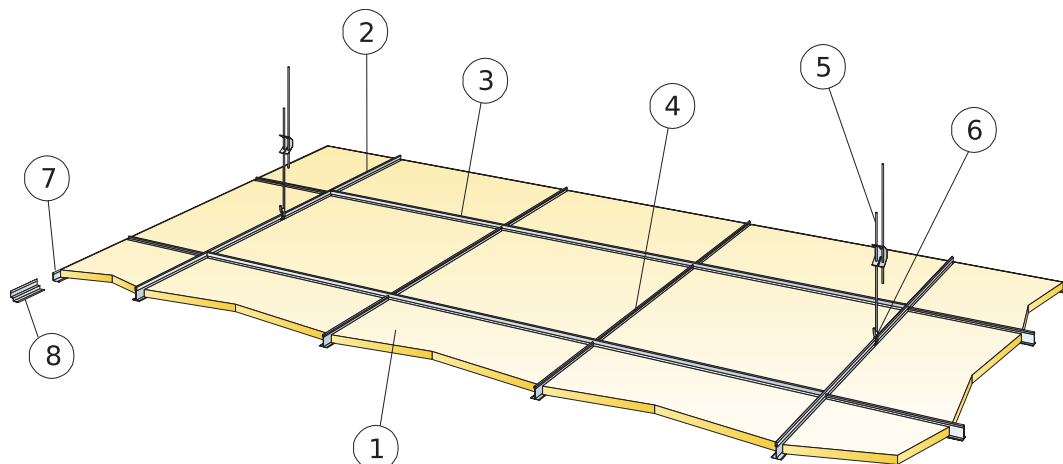


Sospensione con direct bracket

| Misura, mm | Carico massimo in movimento [N] | Capacità minima di sopportazione carichi [N] |
|-------------|---------------------------------|----------------------------------------------|
| 600x600x15 | 50 | 160 |
| 1200x600x15 | 50 | 160 |

carico in movimento/requisiti di capacità di carico

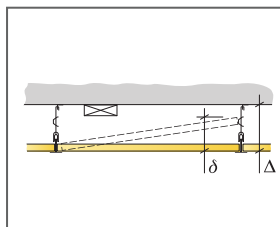
SCHEMA DI INSTALLAZIONE (M271) PER ECOPHON ADVANTAGE A, CONNECT T24 MAIN RUNNER, INSTALLATO A CENTRI DI 1800 MM



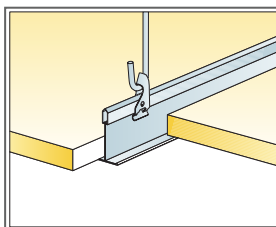
© Ecophon Group

DETTAGLIO QUANTITÀ (ESCLUSO SCARTO)

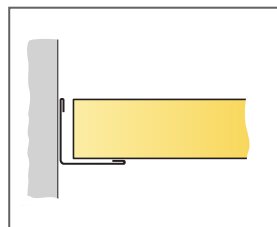
| | Misura, mm |
|--------------------------------------------------------------------------------------------------------------------------------------------------------------------------------------------------------------------------|---------------------|
| | 600x600 |
| 1 Advantage A | 2,8/m ² |
| 2 Connect T24 Main runner, installato a centri di 1800 mm per sistemi da 1800 (max. distanza dalla parete 600 mm, può essere estesa fino a 1200 mm se non vi sono carichi in movimento tra travetto principale e parete) | 0,56/m ² |
| 3 Connect T24 Cross tee, L= 1800 mm | 1,7m/m ² |
| 4 Connect T24 Cross tee; L= 600 mm per sistemi da 1800. | 1,1m/m ² |
| 5 Connect Adjustable Hanger, installato a centri da 1200 mm (max. distanza dalla parete 600 mm) per sistemi da 1800. | 0,46/m ² |
| 6 Connect Hanger clip per sistemi da 1800. | 0,46/m ² |
| 7 Connect Angle trim, fissato a centri di 300 mm. | come richiesto |
| 8 Alt. Connect Shadow-line Trim, fissato a centri da 300 mm | come richiesto |
| Δ Min. profondità totale del sistema, con adjustable hanger: 100mm, con direct bracket : 50 mm | - |
| δ Profondità di smontaggio min: 120 mm | - |



Consultare le specifiche di quantità



Sospensione con ganci regolabili e fermo



Taglio dritto, pannello adagiato sull'ornamento a parete (wall trim)

| Misura, mm | Carico massimo in movimento [N] | Capacità minima di sopportazione carichi [N] |
|------------|---------------------------------|----------------------------------------------|
| 600x600x15 | 20 | 160 |

carico in movimento/requisiti di capacità di carico

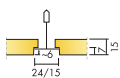
Ecophon Advantage™ E

Ecophon Advantage™ E prevede un design a griglia visibile rientrante e bordo tegolare, creando un effetto ombra che accentua ogni pannello e copre parzialmente il sistema a griglia. Per applicazioni che richiedono un controsoffitto flottante facile da installare per soddisfare le esigenze funzionali di base.



Wooninc, Netherlands

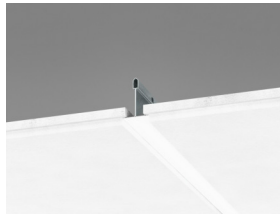
GAMMA



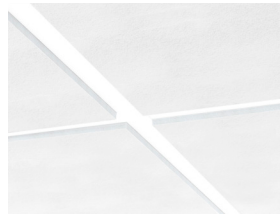
| | | |
|----------------|------------|------------|
| Misura, mm | 600x600 | 1200x600 |
| Connect T15 | • | • |
| Connect T24 | • | • |
| Spessore (SP) | 15 | 15 |
| Graf. Install. | M122, M272 | M122, M272 |



Pannello Advantage E



Sezione del sistema Advantage E con Connect T24



Sistema Advantage E con Connect T24

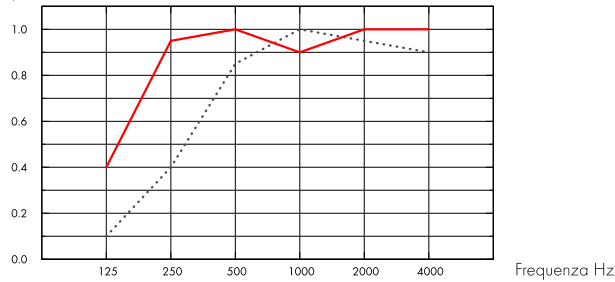
Acustica



Assorbimento acustico:

Risultati dei test di assorbimento del suono secondo la EN ISO 354. Classificazione secondo la EN ISO 11654 e, valutazione dei singoli valori per il Coefficiente di riduzione del rumore, NRC, e della Media d' assorbimento del suono, SAA, secondo la ASTM C 423.

α_p , Coefficiente pratico di assorbimento acustico



.... Advantage E 15 mm, 60 mm o.d.s.

— Advantage E 15 mm, 200 mm o.d.s.

o.d.s = overall depth of system (profondità totale del sistema)

| SP mm | o.d.s. mm | α_p , Coefficiente pratico di assorbimento acustico | | | | | | α_w | Classe di assorbimento acustico |
|-------|-----------|------------------------------------------------------------|--------|--------|---------|---------|---------|------------|---------------------------------|
| | | 125 Hz | 250 Hz | 500 Hz | 1000 Hz | 2000 Hz | 4000 Hz | | |
| 15 | 60 | 0.10 | 0.40 | 0.85 | 1.00 | 0.95 | 0.90 | 0.70 | C |
| 15 | 200 | 0.40 | 0.95 | 1.00 | 0.90 | 1.00 | 1.00 | 1.00 | A |

| SP mm | o.d.s. mm | NRC | SAA |
|-------|-----------|------|------|
| 15 | 60 | 0.80 | 0.80 |
| 15 | 200 | 0.95 | 0.95 |
| 15 | 400 | 0.85 | 0.87 |

Qualità dell'aria interna



Certificato / Etichetta

Eurofins Indoor Air Comfort®

IAC Gold

French VOC

A+



Impronta ambientale



kg CO₂ equiv/m²

Advantage E

1,91

Fasi del ciclo di vita da A1 a C4 da EPD, in conformità alla ISO 14025 / EN 15804



Criteri ambientali Minimi



I prodotti rispondono ai requisiti previsti dai CAM



Circularità

| | |
|----------------------------------------|------------------|
| Minimum post-consumer recycled content | 47% |
| Recyclability | Fully recyclable |



Sicurezza antincendio

| Paese | Classe | |
|--------|---------------|----------|
| Europa | EN 13501-1 | A2-s1,d0 |
| Italia | UNI EN 1363-1 | REI 120 |

L'essenza della lana di vetro dei pannelli è testata e classificata come non combustibile secondo la EN ISO 1182.



Resistenza all'umidità

Testato per la classe C, umidità relativa 95% a 30 °C, in accordo con la EN 13964: 2014



Aspetto Visivo

Bianco 500. Codice colore più prossimo alla scala NCS ; NCS S 0500-N. 83% della luce riflessa. (I pannelli devono essere installati secondo le frecce nel retro del pannello in modo da garantire il miglior aspetto visivo).



Pulibilità

Spolveratura settimanale e pulizia con aspirapolvere.



Accessibilità

I pannelli sono facilmente smontabili. Consultare i diagrammi di installazione per la minima profondità di smontaggio.



Installazione

Installato secondo gli schemi di installazione, guide per l'installazione e disegni di supporto. (I pannelli devono essere installati secondo le frecce sul retro del pannello.)



Peso del Sistema

| | kg/m ² |
|-----------------------------------|-------------------|
| Advantage E | 1,3 |
| Advantage E + Connect grid system | 2,3 |

Le informazioni sul peso sono indicative e soggette a variazioni.



Proprietà meccaniche

Consultare la tabella sul carico massimo in movimento e carico minimo di sopportazione e le richieste funzionali, le proprietà meccaniche su www.ecophon.com/it

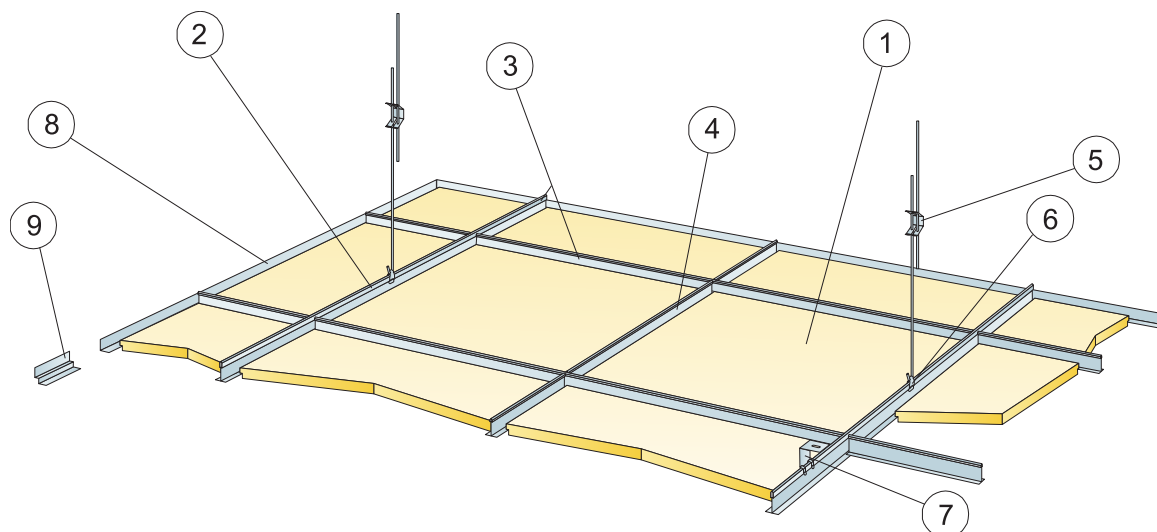


CE

I sistemi di controsoffitti Ecophon sono marcati CE secondo la norma europea armonizzata EN13964: 2014. I prodotti da costruzione con marchio CE sono coperti da una dichiarazione di prestazione (DOP) che consente a clienti e utenti di

confrontare facilmente le prestazioni dei prodotti disponibili sul mercato europeo.

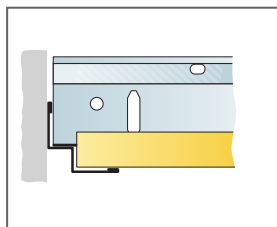
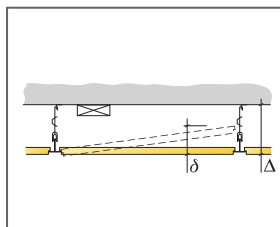
SCHEMA DI INSTALLAZIONE (M122) PER ECOPHON ADVANTAGE E



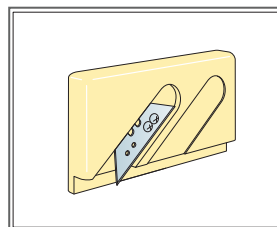
© Ecophon Group

DETTAGLIO QUANTITÀ (ESCLUSO SCARTO)

| | Misura, mm | |
|------------------------------------------------------------------------------------------------|---------------------|---------------------|
| | 600x600 | 1200x600 |
| 1 Advantage E | 2,8/m ² | 1,4/m ² |
| 2 Connect T24 o T15 Main Runner, installato a centri da 1200 mm | 0,9m/m ² | 0,9m/m ² |
| 3 Connect T24 o T15 Cross tee, l= 1200 mm, installato a centri da 600 mm | 1,7m/m ² | 1,7m/m ² |
| 4 Connect T24 o T15 Cross tee, l=600 mm | 0,9m/m ² | - |
| 5 Connect Adjustable Hanger, installato a centri da 1200 mm (max distanza dalla parete 600 mm) | 0,7/m ² | 0,7/m ² |
| 6 Connect Hanger Clip (da non usare in ambienti quali piscine) | 0,7/m ² | 0,7/m ² |
| 7 Per un'installazione diretta: Connect Direct Bracket, installata a centri di 1200 mm | 0,7/m ² | 0,7/m ² |
| 8 Connect Angle Trim, fissato a centri di 300 mm. | come richiesto | |
| 9 Connect Shadow-line Trim, fissato a centri da 300 mm | come richiesto | |
| Δ Min. profondità totale del sistema, con adjustable hanger: 110mm, con direct bracket: 60 mm | - | - |
| δ Profondità di smontaggio min: T15: 110 mm, T24: 90 mm | - | - |
| Per l'integrazione dell'apparecchio di illuminazione nei pannelli utilizzare Connect Bridging | - | - |



Taglio netto, pannello adagiato sul shadow-line trim.

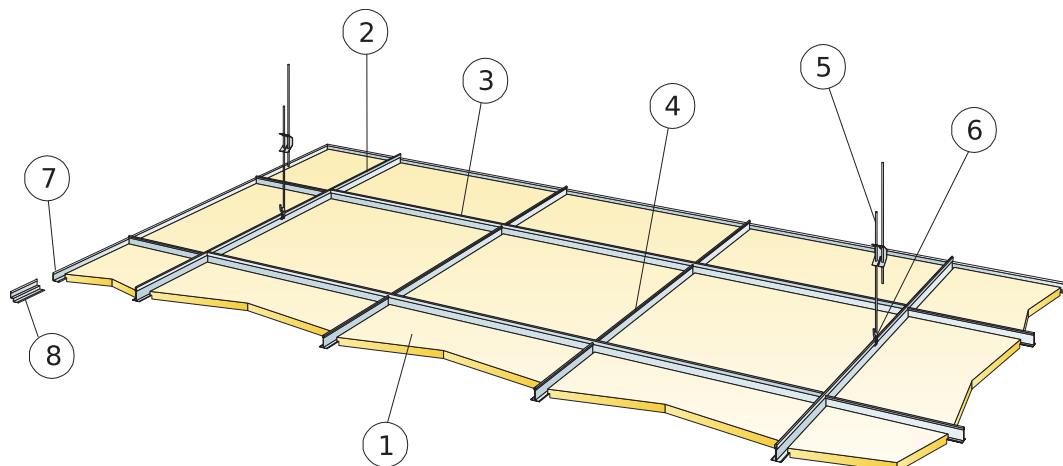


Strumento di taglio E

| Misura, mm | Carico massimo in movimento [N] | Capacità minima di sopportazione carichi [N] |
|-------------|---------------------------------|----------------------------------------------|
| 600x600x15 | 50 | 160 |
| 1200x600x15 | 50 | 160 |

carico in movimento/requisiti di capacità di carico

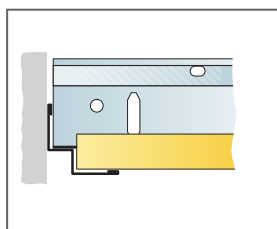
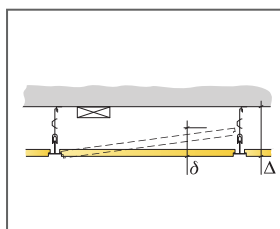
SCHEMA DI INSTALLAZIONE (M272) PER ECOPHON ADVANTAGE E, CONNECT T24 MAIN RUNNER, INSTALLATO A CENTRI DI 1800 MM



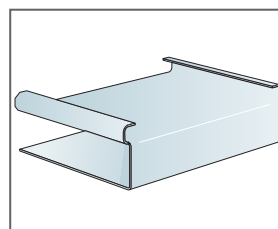
© Ecophon Group

DETTAGLIO QUANTITÀ (ESCLUSO SCARTO)

| | Misura, mm | |
|--------------------------------------------------------------------------------------------------------------------------------------------------------------------------------------------------------------------------|---------------------|----------|
| | 600x600 | 1200x600 |
| 1 Advantage E | 2,8/m ² | - |
| 2 Connect T24 Main runner, installato a centri di 1800 mm per sistemi da 1800 (max. distanza dalla parete 600 mm, può essere estesa fino a 1200 mm se non vi sono carichi in movimento tra travetto principale e parete) | 0,56/m ² | - |
| 3 Connect T24 Cross tee, L= 1800 mm | 1,7/m ² | - |
| 4 Connect T24 Cross tee; L= 600 mm per sistemi da 1800. | 1,1/m ² | - |
| 5 Connect Adjustable Hanger, installato a centri da 1200 mm (max. distanza dalla parete 600 mm) per sistemi da 1800. | 0,46/m ² | - |
| 6 Connect Hanger clip per sistemi da 1800. | 0,46/m ² | - |
| 7 Connect Angle trim, fissato a centri di 300 mm. | come richiesto | - |
| 8 Alt. Connect Shadow-line Trim, fissato a centri da 300 mm | come richiesto | - |
| Δ Min. profondità totale del sistema, con adjustable hanger: 100mm, con direct bracket : 50 mm | - | - |
| δ Profondità di smontaggio min: 120 mm | - | - |
| Per l'integrazione dell'apparecchio di illuminazione nei pannelli utilizzare Connect Bridging | - | - |



Taglio netto, pannello adagiato sul shadow-line trim.



Connect E-plug

| Misura, mm | Carico massimo in movimento [N] | Capacità minima di sopportazione carichi [N] |
|-------------|---------------------------------|----------------------------------------------|
| 600x600x15 | 20 | 160 |
| 1200x600x15 | - | - |

carico in movimento/requisiti di capacità di carico