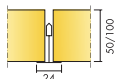


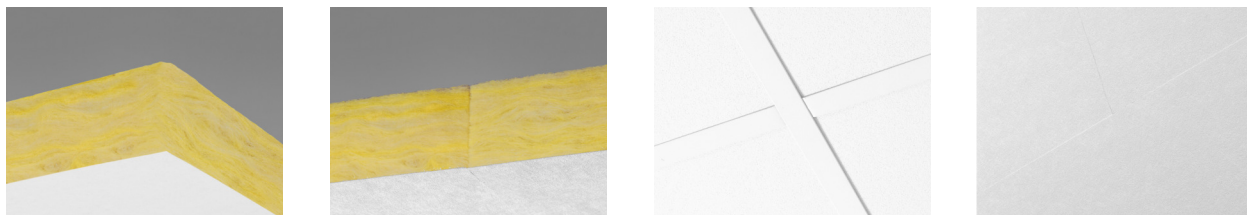
Ecophon Industry™ Modus



GAMME DE SYSTÈME



Taille, mm	1200x600	1200x1200	1200x1200
Direct	•	•	•
T24	•	•	•
Épaisseur (ép)	50	50	100
Schéma de montage	M22, M23, M44, M444	M22, M23, M44, M444	M22, M23, M44, M444



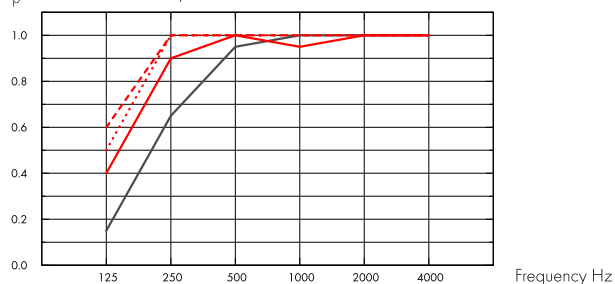
Acoustics



Absorption acoustique:

Résultats selon la norme EN ISO 354. Classification selon la norme EN ISO 11654.

α_p , Practical sound absorption coefficient



- Industry Modus S 50 mm, 50 mm o.d.s.
 - Industry Modus S 50 mm, 200 mm o.d.s.
 - Industry Modus S 100 mm, 100 mm o.d.s.
 - Industry Modus S 100 mm, 200 mm o.d.s.
- o.d.s = overall depth of system

THK mm	o.d.s. mm	α_p , Practical sound absorption coefficient						α_w	Sound absorption class
		125 Hz	250 Hz	500 Hz	1000 Hz	2000 Hz	4000 Hz		
50	50	0.15	0.65	0.95	1.00	1.00	1.00	0.95	A
50	200	0.40	0.90	1.00	0.95	1.00	1.00	1.00	A
100	100	0.50	1.00	1.00	1.00	1.00	1.00	1.00	A
100	200	0.60	1.00	1.00	1.00	1.00	1.00	1.00	A

THK mm	o.d.s. mm	NRC	SAA
50	50	0.90	0.93
100	100	1.10	1.07
100	200	1.10	1.07
100	400	1.05	1.03

Qualité de l'air intérieur



Cert/Label

Eurofins Indoor Air Comfort®

IAC Gold

Etiquetage Sanitaire

A+



Cradle to Cradle Certified®



This product is Cradle to Cradle Certified® at Bronze level (version 4.0).



Material Health



Ce produit a reçu un Certificat™C2C Certified Material Health au niveau Silver (standard version 4.0). Le certificat™ C2C Certified Material Health est une vérification de la santé et de la sécurité de la composition d'un produit utilisant les exigences Material Health de la norme produit certifié Cradle-to-Cradle



Empreinte environnementale

	kg CO ₂ equiv/m ²
Industry Modus S 50mm	2,35
Industry Modus S 100mm	4,44

Etapes de cycle de vie A1 à C4 de l'EPD, en conformité avec ISO 14025 / EN 15804



Circularité

Minimum post-consumer recycled content (50 mm)	60%
Minimum post-consumer recycled content (100 mm)	63%
Recyclability	Fully recyclable



Sécurité incendie

Pays	Fire standard	Classe
Europe	EN 13501-1	A2-s1,d0
Schweiz	EN 13501-1	Brandverhaltensgruppe RF1

La laine de verre qui compose les panneaux, est testée et classée non combustible selon la norme EN ISO 1182



Résistance à l'humidité

Essais réalisés pour une classe C, humidité relative de 95% et température de 30°C, selon la norme EN 13964:2014



Rendement lumineux

S White 190, nuancier couleur NCS le plus proche: S 0500-N, 80% de réflexion lumineuse. S Grey 981, nuancier de couleur NCS le plus proche: S 2502-Y, 45% de réflexion lumineuse. S Black 970, nuancier de couleur NCS le plus proche: S 8502-Y, 4% de réflexion lumineuse. S Nature, 60% de réflexion lumineuse. De faibles nuances de couleurs peuvent apparaître.



Entretien

Epousseté ou dépoussiéré à l'aspirateur une fois par semaine (S et T). Nettoyage hebdomadaire au chiffon humide (T).



Accessibilité

Les dalles sont facilement démontables. Hauteur minimum de démontabilité selon les schémas de montage.



Mise en oeuvre

Mise en œuvre selon les schémas de montage, guides d'installation et logiciels de dessin assisté. Pour la hauteur minimum de l'ensemble du système voir quantitatif.



Poids du système

	kg/m ²
Industry Modus S 50 mm	1,5
Industry Modus S 50 mm + Connect Grid System	2,5
Industry Modus S 100 mm	3,0
Industry Modus S 100 mm + Connect System Grid	4,0

L'information sur le poids est indicative et sujette à variations.



Propriétés mécaniques

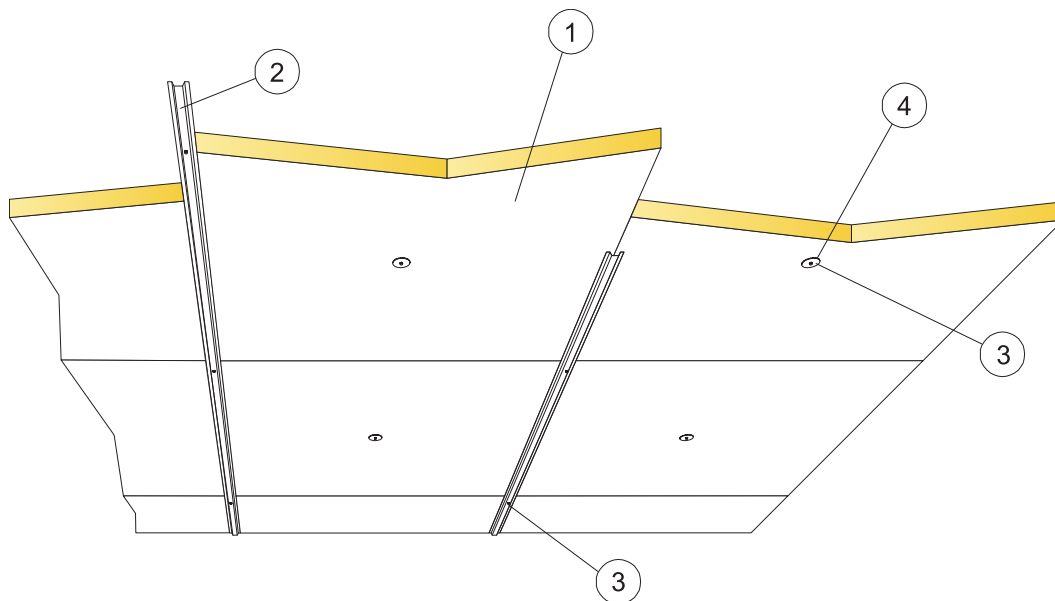
Concernant la charge et les conditions de surcharge du système, voir les tableaux sous les schémas de montage correspondants, ou consulter sur le site, la fiche produit : onglet "propriétés techniques", rubrique "propriétés mécaniques".



CE

Tous les plafonds Ecophon sont marqués CE selon la norme Européenne harmonisée EN13964:2014, et la performance individuelle du produit (Absorption acoustique, Réaction au feu, tenue mécanique, émission) est déclarée dans la Déclaration de Performance (DoP)

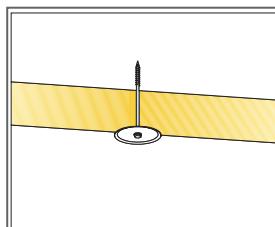
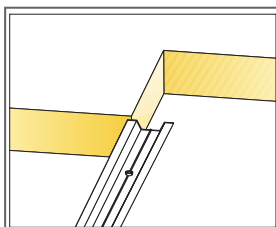
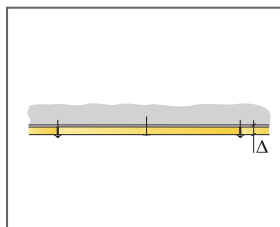
SHÉMA DE MONTAGE (M22) POUR ECOPHON MODUS



© Ecophon Group

QUANTITÉS SPÉCIFIQUES (HORS CHUTES)

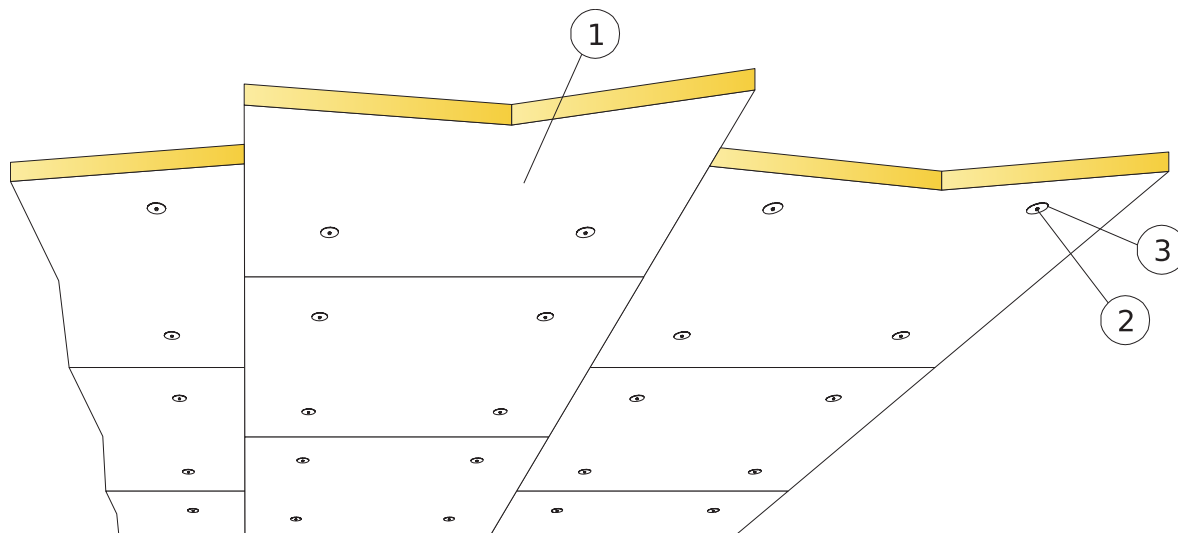
	Taille, mm	
	1200x600	1200x1200
1 Industry Modus	1,4/m ²	0,7/m ²
2 Profil porteur Inline Connect, tous les 1200 mm.	0,9m/m ²	0,9m/m ²
3 Vis de montage pour métal, béton léger ou béton	2,3/m ²	1,6/m ²
4 Connect rondelle	1,4/m ²	0,7/m ²
Δ Hauteur minimale de construction hors tout : 50 ou 100 mm	-	-
δ Hauteur minimum de démontabilité: Le système n'est pas démontable	-	-



Taille, mm	Charge maximale utile	Capacité de charge minimale
1200x600x50	-	-
1200x1200x50	-	-
1200x1200x100	-	-

Charge appliquée/Surcharge admissible

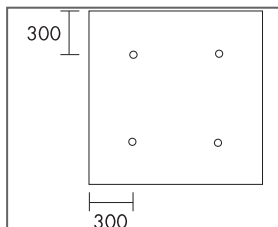
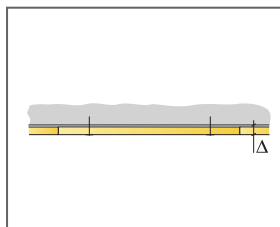
SCHÉMA DE MONTAGE (M44) POUR MODUS AVEC VIS ET RONDELLE.



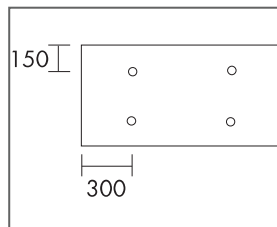
© Ecophon Group

QUANTITÉS SPÉCIFIQUES (HORS CHUTES)

	Taille, mm	
	1200x600	1200x1200
1 Industry Modus	1,4/m ²	0,7/m ²
2 Vis de montage pour métal, béton léger ou béton.	5,6/m ²	2,8/m ²
3 Connect rondelle	5,6/m ²	2,8/m ²
Δ Hauteur minimale de construction hors tout : 50 ou 100 mm	-	-
δ Hauteur minimum de démontabilité: Le système n'est pas démontable	-	-



Emplacement des vis pour panneau 1200x1200

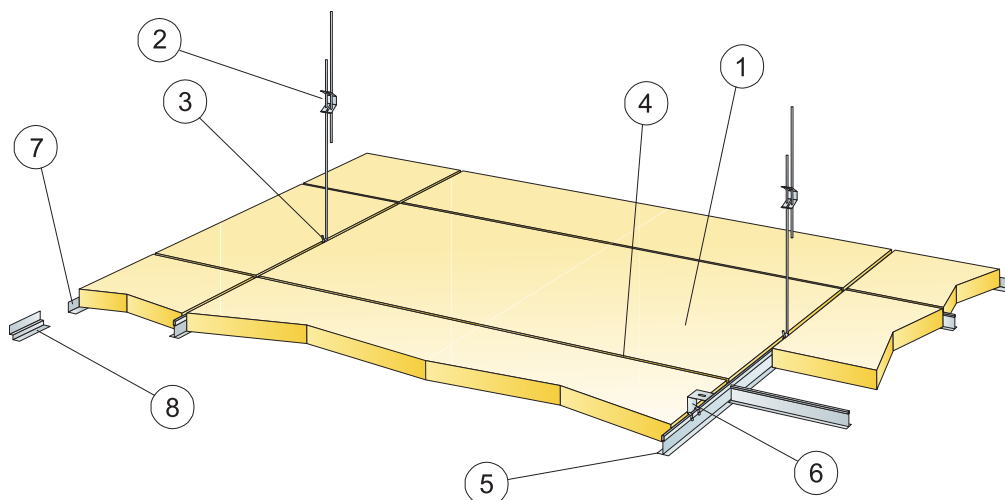


Emplacement des vis pour panneau 1200x600

Taille, mm	Charge maximale utile	Capacité de charge minimale
1200x600x50	-	-
1200x1200x50	-	-
1200x1200x100	-	-

Charge appliquée/Surcharge admissible

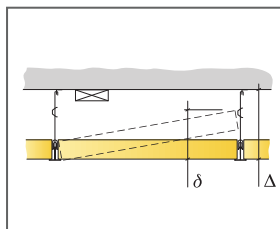
SCHÉMA DE MONTAGE (M44) POUR ECOPHON INDUSTRY MODUS, SUPPORT À 2 OU 4 FACES.



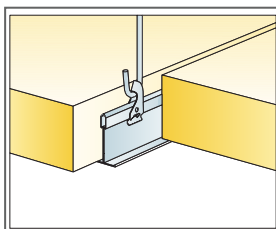
© Ecophon Group

QUANTITÉS SPÉCIFIQUES (HORS CHUTES)

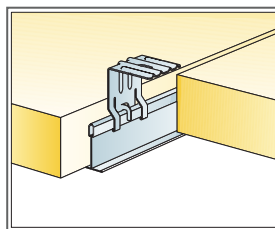
	Taille, mm	
	1200x600	1200x1200
1 Industry Modus	1,4/m ²	0,7/m ²
2 Suspente réglable Connect installée tous les 1200 mm (support à 4 faces).	0,7/m ²	0,7/m ²
3 Clip de suspension Connect (ne pas utiliser en piscine)	0,7/m ²	0,7/m ²
4 Entretoise Connect T24, L=1200, tous les 1200 ou 600 mm (support à 4 faces uniquement).	1,7m/m ²	0,9m/m ²
5 Profil porteur T24 Connect installé tous les 1200 mm (support à 4 faces).	0,9m/m ²	0,9m/m ²
6 Pour fixation directe: Equerre de fixation directe Connect, installée tous les 1200 mm	0,7/m ²	0,7/m ²
7 Cornière de rive Connect (fixée tous 300 mm)	Cf. calepinage	
8 Cornière de rive à joint creux Connect (fixée tous les 300 mm)	Cf. calepinage	
Δ Hauteur minimum de construction hors tout : 50, 80 ou 100 mm avec fixation directe, 100 mm avec suspente réglable.	-	-
δ Hauteur minimum de démontabilité : 150 mm pour une épaisseur de 50 mm, 250 mm pour une épaisseur de 100 mm.	-	-



Voir quantitatif



Système de suspension avec clip et suspente réglable

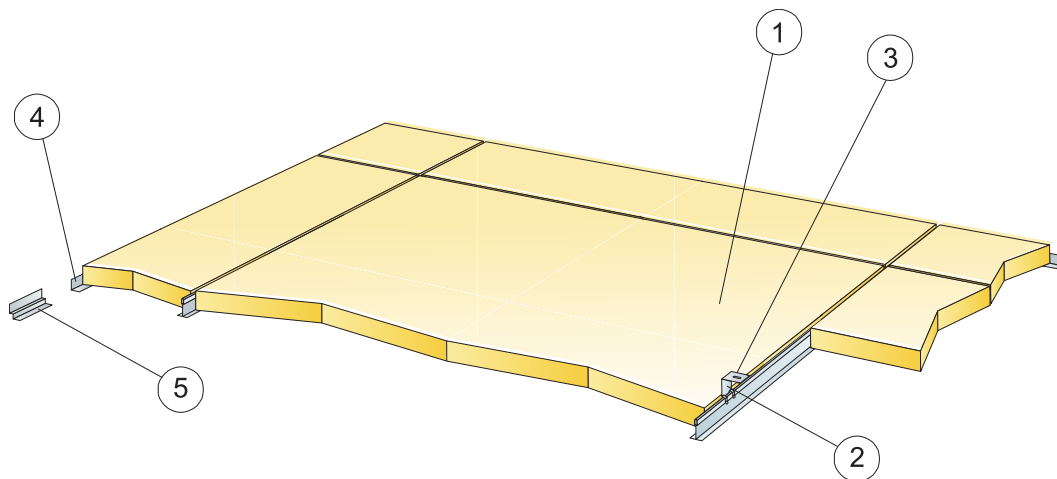


Equerre de fixation directe

Taille, mm	Charge maximale utile	Capacité de charge minimale
1200x600x50	40	160
1200x1200x50	40	160
1200x1200x100	40	160

Charge appliquée/Surcharge admissible

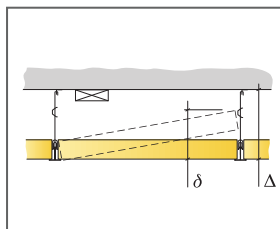
SCHÉMA DE MONTAGE (M444) POUR ECOPHON INDUSTRY MODUS, SUPPORT À 2 FACES.



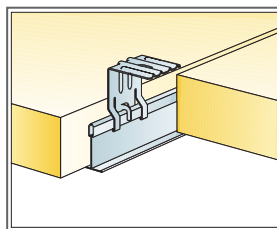
© Ecophon Group

QUANTITÉS SPÉCIFIQUES (HORS CHUTES)

	Taille, mm	
	1200x600	1200x1200
1 Industry Modus	1,4/m ²	0,7/m ²
2 Profil porteur T24 Connect installé tous les 1195 mm (support à 2 faces).	0,9m/m ²	0,9m/m ²
3 Pour fixation directe: Equerre de fixation directe Connect, installée tous les 1200 mm	0,7/m ²	0,7/m ²
4 Cornière de rive Connect (fixée tous 300 mm)	Cf. calepinage	
5 Cornière de rive à joint creux Connect (fixée tous les 300 mm)	Cf. calepinage	
Δ Hauteur minimum de construction hors tout : 50, 80 ou 100 mm avec fixation directe.	-	-
δ Hauteur minimum de démontabilité: Le système n'est pas démontable	-	-



Voir quantitatif



Equerre de fixation directe

Taille, mm	Charge maximale utile	Capacité de charge minimale
1200x600x50	40	160
1200x1200x50	40	160
1200x1200x100	40	160

Charge appliquée/Surcharge admissible

Ecophon Industry™ Baffle

Ecophon Industry™ Baffle is a functional easy to install, sound absorbing system with vertical baffles suitable for industrial premises.



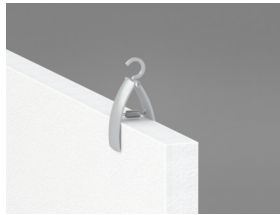
GAMME DE SYSTÈME



Taille, mm	1200x600
Connect T24	•
Direct	•
Fixation spécifique	•
Epaisseur (ép)	40
Schéma de montage	M554 , M555



Industry Baffle



Industry Baffle avec Connect Baffle Gripper



Industry Baffle, montage avec ossatures



Industry Baffle, montage avec vis à œillet

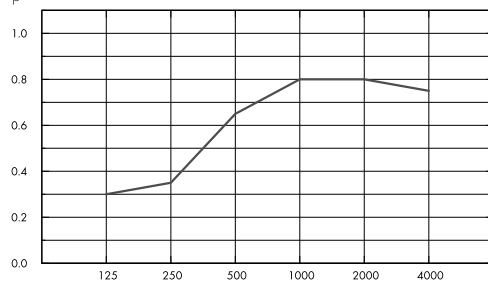
Acoustics



Absorption acoustique:

Résultats des tests selon la norme EN ISO 354:2003 Note: Les résultats présentés ne sont pas comparables avec les résultats selon les anciennes versions de cette norme, en raison de divergences dans la méthode d'essai. Classification selon la norme EN ISO 11654, et valeurs estimatives du coefficient de réduction sonore NRC et de la moyenne d'absorption acoustique SAA selon la norme ASTM C 423.

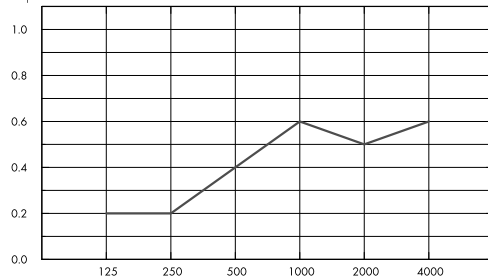
α_p , Coefficient d'absorption pratique



– Industry Baffle 1200x600 spacing 600mm, direct mounting

o.d.s = overall depth of system

A_{eq} , Aire d'absorption équivalent par panneau (m² sabin)



– Industry Baffle 1200x600

o.d.s = overall depth of system

c600	THK mm	o.d.s. mm	α_p , Practical sound absorption coefficient						α_w	Sound absorption class
			125 Hz	250 Hz	500 Hz	1000 Hz	2000 Hz	4000 Hz		
c600	40	600	0.30	0.35	0.65	0.80	0.80	0.75	0.65	C

c600	THK mm	o.d.s. mm	A_{eq} Equivalent absorption area per unit (m ² sabin)					
			125 Hz	250 Hz	500 Hz	1000 Hz	2000 Hz	4000 Hz
c600	40	600	0.2	0.2	0.4	0.6	0.5	0.6

Qualité de l'air intérieur



Cert/Label	
Eurofins Indoor Air Comfort®	IAC
Étiquetage Sanitaire	A
Label Finlandais M1	•





Circularité

Minimum de contenu post-recyclé	59%
Recyclabilité	Totalement recyclable



Sécurité incendie

Pays	Fire standard	Classe
Europe	EN 13501-1	A2-s1,d0
Schweiz	EN 13501-1	Brandverhaltensgruppe RF1

La laine de verre des panneaux est testée et classée comme non combustible selon la norme EN ISO 1182 / D.O.P. téléchargeable sur www.ecophon.ch



Résistance à l'humidité

Essais réalisés pour une classe C, humidité relative de 95% et température de 30°C, selon la norme EN 13964:2014



Rendement lumineux

Blanc 190, échantillon de couleur NCS le plus proche: S 1000-N, 80% de réflexion lumineuse. Comme la surface est rugueuse, il peut y avoir un aspect irrégulier si un éclairage indirect lui est appliqué. De légères nuances de couleurs peuvent apparaître.



Entretien

Epousseté ou dépoussiéré à l'aspirateur une fois par semaine (S et T). Nettoyage hebdomadaire au chiffon humide (T).



Accessibilité

Les panneaux sont démontables.



Mise en oeuvre

Mise en œuvre selon les schémas de montage, guides d'installation et logiciels de dessin assisté. Pour la hauteur minimum de l'ensemble du système voir quantitatif.



Poids du système

	kg/m ²
Industry Baffle	2,7

L'information sur le poids est indicative et sujette à variations.



Propriétés mécaniques

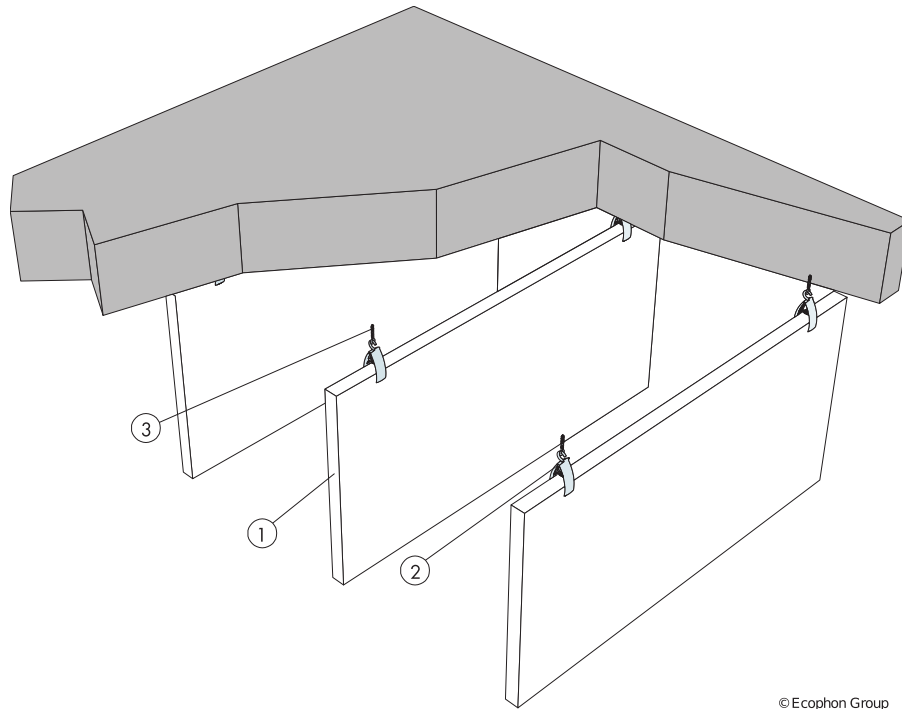
Concernant la charge et les conditions de surcharge du système, voir les tableaux sous les schémas de montage correspondants, ou consulter sur le site, la fiche produit : onglet "propriétés techniques", rubrique "propriétés mécaniques".



CE

Tous les plafonds Ecophon sont marqués CE selon la norme Européenne harmonisée EN13964:2014, et la performance individuelle du produit (Absorption acoustique, Réaction au feu, tenue mécanique, émission) est déclarée dans la Déclaration de Performance (DoP)

INSTALLATION DIAGRAM (M554) FOR ECOPHON INDUSTRY BAFFLE



© Ecophon Group

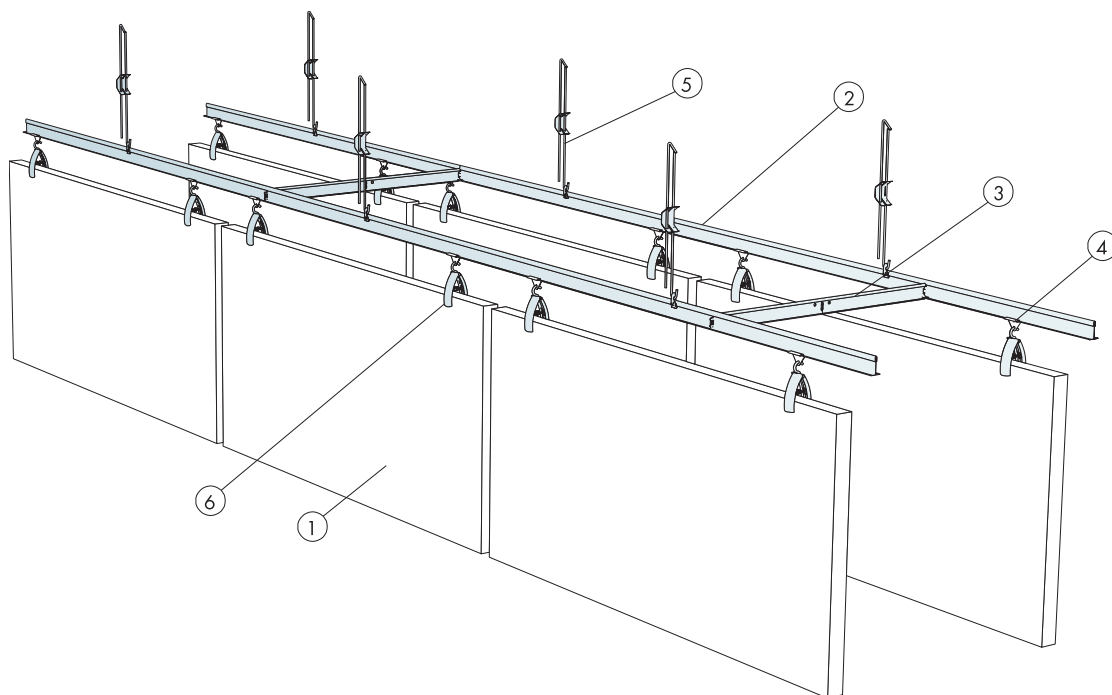
QUANTITÉS SPÉCIFIQUES (HORS CHUTES)

		Taille, mm
		1200x600
1	Industry Baffle, installed at 600 mm centres	1,4/m ²
2	Connect Baffle Gripper, installed 150 mm from baffle edges	2/panneau
3	Connect Vis d'ancrage à œillet	2/panneau

Taille, mm	Charge	Capacité de maximale utile charge minimale
1200x600x40	0	0

Charge appliquée/Surcharge admissible

INSTALLATION DIAGRAM (M555) FOR ECOPHON INDUSTRY BAFFLE IN GRID



© Ecophon Group

QUANTITÉS SPÉCIFIQUES (HORS CHUTES)

		Taille, mm
		1200x600
1	Industry Baffle, installed at 600 mm centres	1,4/m ²
2	Connect T24 Main runner, installed at 600 mm centres	1,7m/m ²
3	Connect T24 Cross tee, L=600 mm, installed at 1800 mm centres	0,6m/m ²
4	Connect Hanger clip	1,4/m ²
5	Connect Adjustable hanger c1200	1,4/m ²
6	Connect Baffle Gripper, installed 150 mm from baffle edges	2/panneau

Taille, mm	Charge	Capacité de maximale utile charge minimale
1200x600x40	0	0

Charge appliquée/Surcharge admissible