

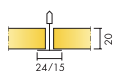
Ecophon Focus™ A

O Ecophon Focus™ A tem um sistema de grelha exposta com painéis fáceis de desmontar. Para aplicações em que é necessário um sistema de teto falso robusto. Melhora a absorção na gama de baixa frequência, o Ecophon Extra Bass pode ser instalado por cima do teto falso.

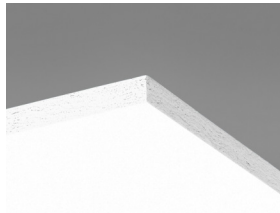


DSB Werkbedrijf, Nijmegen, Netherlands

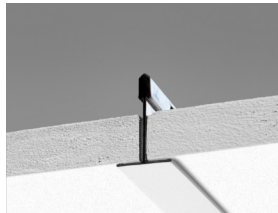
GAMA DO SISTEMA



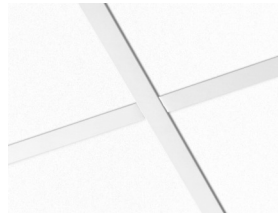
Formato, mm	600x600	1200x600	1200x1200	XL 1600x600	XL 1800x600	XL 2000x600	XL 2400x600
Connect T15	•	•	•				
Connect T24	•	•	•	•	•	•	•
Quick-Lock T24	•						
T24	•	•	•				
Espesor (Gr)	20	20	20	20	20	20	20
Diagrama de instalación.	M01, GP01, M399	M01, M399	M01	M16, M46	M16, M46	M16, M46	M16, M46



Painel Focus A



Secção do sistema Focus A com Connect T24



Sistema Focus A

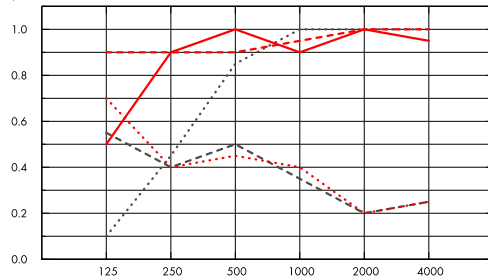
Acústica



Absorção sonora:

Resultados de testes de acordo com a norma EN ISO 354. Classificação de acordo com a norma EN ISO 11654, e as classificações de valor único para o Coeficiente de Redução de Ruído, NRC e Média de Absorção Sonora, SAA de acordo com a ASTM C 423.

α_p , Coeficiente de absorção prática do som



..... Focus A 20 mm, 50 mm o.d.s.
 — Focus A 20 mm, 200 mm o.d.s.
 --- Focus A 20 mm + Extra Bass 50 mm, 200 mm o.d.s.
 Focus A gamma 20 mm, 200 mm o.d.s.
 Focus A gamma 20 mm + Extra Bass 50 mm, 200 mm o.d.s.
 o.d.s = g.t.s. = grosor total del sistema

	Gr mm	g.t.s. mm	α_p , Coeficiente de absorção prática do som						α_w	Classe de absorção do som
			125 Hz	250 Hz	500 Hz	1000 Hz	2000 Hz	4000 Hz		
-	20	50	0.10	0.45	0.85	1.00	1.00	1.00	0.75	C
-	20	200	0.50	0.90	1.00	0.90	1.00	0.95	1.00	A
+ Extra Bass,	70	200	0.90	0.90	0.90	0.95	1.00	1.00	0.95	A
gamma	20	200	0.55	0.40	0.50	0.35	0.20	0.25	0.30	D
gamma + Extra Bass	70	200	0.70	0.40	0.45	0.40	0.20	0.25	0.30	D

	Gr mm	g.t.s. mm	NRC	SAA
-	20	50	0.85	0.83
-	20	200	0.95	0.93
+ Extra Bass,	70	200	0.95	0.93
gamma	20	200	0.35	0.36
gamma + Extra Bass	70	200	0.35	0.37
-	20	400	0.85	0.88

Gr mm	AC(1.5) Articulation Class, ASTM E1111, ASTM E1110	D_{nfw} Weighted normalized flanking level difference, ISO 10848-2	CAC dB Ceiling Attenuation Class, ASTM 1414, ASTM E413
20	190	19	21



Qualidade do ar interior

Certificado / Selo	
Eurofins Indoor Air Comfort®	IAC Gold
COV francês	A+



Cradle to Cradle Certified®



Este produto tem a certificação Cradle to Cradle® (nível Bronze - versão 4.0). O Certificado C2C Certified Material Health Certificate™ verifica que a composição de um produto é saudável e segura, usando os requisitos de Saúde de Material do Padrão de Produto Certificado Cradle-to-Cradle



Material saudável



Este produto tem a certificação Cradle to Cradle® (nível Silver - versão 4.0).



Pegada de carbono

kg CO ₂ equiv/m ²	
Focus A	2,60

Fases do ciclo de vida A1 a C4 do EPD, em conformidade com a ISO 14025 / EN 15804



Circularidade

Mínimo de conteúdo reciclado pós-consumo	51%
Reciclabilidade	Totalmente reciclável



Segurança contra incêndios

País	Padrão de fogo	Classe
Europa	EN 13501-1	A2-s1,d0

O interior de lã de vidro dos painéis foi testado e classificado como não inflamável em conformidade com a norma EN ISO 1182.



Resistência a humidade

Classe C, humidade relativa 95% e 30 °C, de acordo com a norma EN 13964:2015



Aparência visual

White Frost, amostra de cor NCS mais próxima S 0500-N, 85% de luz refletida. Brilho < 1.



Limpabilidade

Limpeza e aspiração de pó diárias. Limpeza semanal com toalhetes húmidos.



Acessibilidade

Os painéis são facilmente desmontáveis. Profundidade de desmontagem mínima de acordo com os diagramas de instalação.



Instalação

Instalado de acordo com diagramas de instalação, guias de instalação e ajudas de desenho. Para informações sobre a profundidade global mínima do sistema, ver especificação da quantidade.



Peso do sistema

	kg/m ²
Focus A	1,4
Focus A + Connect grid system	2,4
Focus A/Gamma	1,8
Focus A/Gamma + Connect grid system	2,8

As informações sobre o peso são indicativas e estão sujeitas a variações.



Propriedades mecânicas

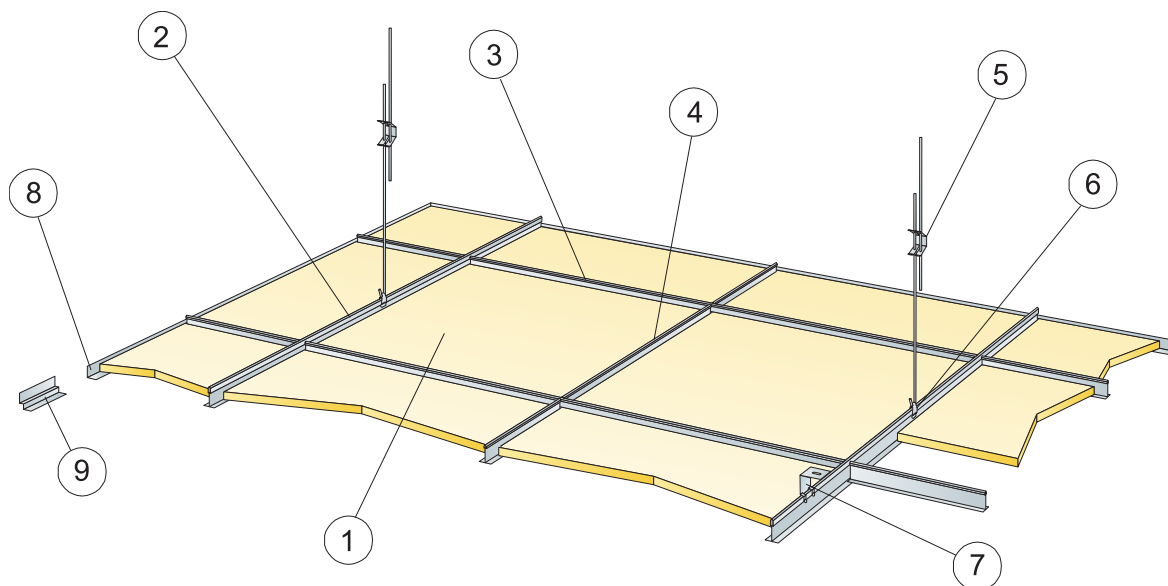
Ver tabela sobre a capacidade máxima de carga viva e mínima de carga e exigências funcionais, Propriedades mecânicas em www.ecophon.com.



Marcação CE

Os sistemas de tetos Ecophon têm a marca CE de acordo com a norma europeia harmonizada EN13964:2014. Os produtos de construção com marca CE são abrangidos por uma Declaração de Desempenho (DOP) que permite aos clientes e utilizadores comparar facilmente o desempenho dos produtos disponíveis no mercado europeu.

DIAGRAMA DE INSTALAÇÃO (M01) PARA ECOPHON FOCUS A



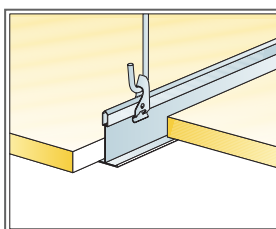
© Ecophon Group

REPERCUSION M2 (EXCLUYENDO DESPERDICIOS)

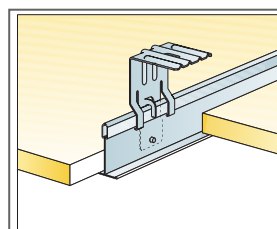
	Formato, mm		
	600x600	1200x600	1200x1200
1 Focus A	2,8/m ²	1,4/m ²	0,7/m ²
2 Calha principal Connect T24 ou T15, instalada em centros de 1200 mm [distância máx. da parede 600 mm, pode ser aumentada até 1200 mm se não houver carga viva entre a calha principal e a parede].	0,9m/m ²	0,9m/m ²	0,9m/m ²
3 T Transversal Connect T24 ou T15, C=1200 mm, instalado em centros de 600 mm	1,7m/m ²	1,7m/m ²	0,9m/m ²
4 T transversal Connect T24 ou T15, C=600 mm	0,9m/m ²	-	-
5 Gancho Connect Adjustable, instalado em centros de 1200 mm [distância máx. da parede 600 mm]	0,7/m ²	0,7/m ²	0,7/m ²
6 Clipe de gancho Connect (não deve ser usado em ambientes de piscinas)	0,7/m ²	0,7/m ²	0,7/m ²
7 Para instalação direta: Suporte direto Connect, instalado em centros de 1200 mm	0,7/m ²	0,7/m ²	0,7/m ²
8 Moldura Connect Angle, fixada em centros de 300 mm	como se requiera		
9 Moldura da linha Shadow Connect, fixada em centros de 300 mm	como se requiera		
Δ Profundidade global mínima do sistema, com gancho Adjustable: 100 mm, com suporte direto: 50 mm	-	-	-
δ Profundidade mínima de desmontagem: 120 mm (130 mm com 1200 x 1200)	-	-	-
Para integração de luminárias em painéis usar Connect Bridging	-	-	-
Se utilizar painéis no formato 1200 x 1200 mm e no formato XL em combinação com a grelha T15, fixe a grelha com suportes de parede	-	-	-



Ver a quantidade especificada



Suspensão com adjustable hanger e Clip

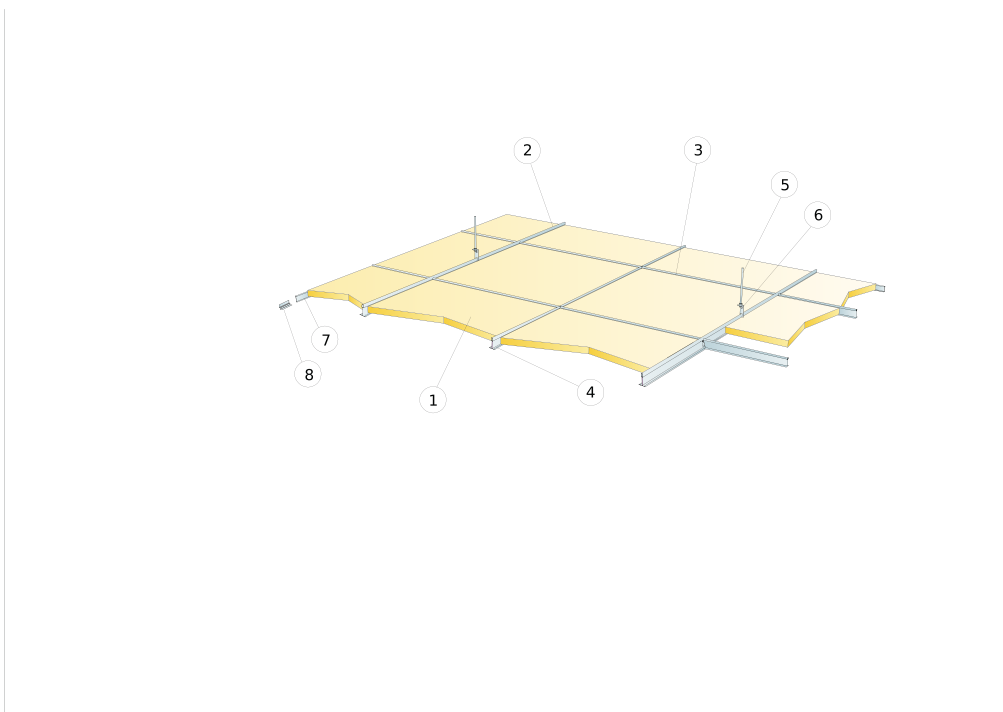


Suspensão com suporte direto

Formato, mm	Máxima carga dinâmica [N]	Mínima capacidade de carga [N]
600x600x20	50	160
1200x600x20	50	160
1200x1200x20	50	160

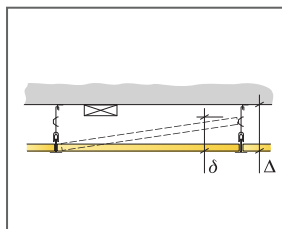
Capacidade de carga

DIAGRAMA DE INSTALAÇÃO (M01) PARA ECOPHON FOCUS A COM PERFIS GABELEX



REPERCUSION M2 (EXCLUYENDO DESPERDICIOS)

	Formato, mm
	600x600
1 Focus A	2,8/m ²
2	0,9m/m ²
3	1,7m/m ²
4	0,9m/m ²
5	0,7/m ²
6	0,7/m ²
7	como se requiera
8	como se requiera
Δ Profundidade global mínima do sistema, com gancho Adjustable: 100 mm, com suporte direto: 50 mm	
δ Profundidade mínima de desmontagem: 120 mm (130 mm com 1200 x 1200)	

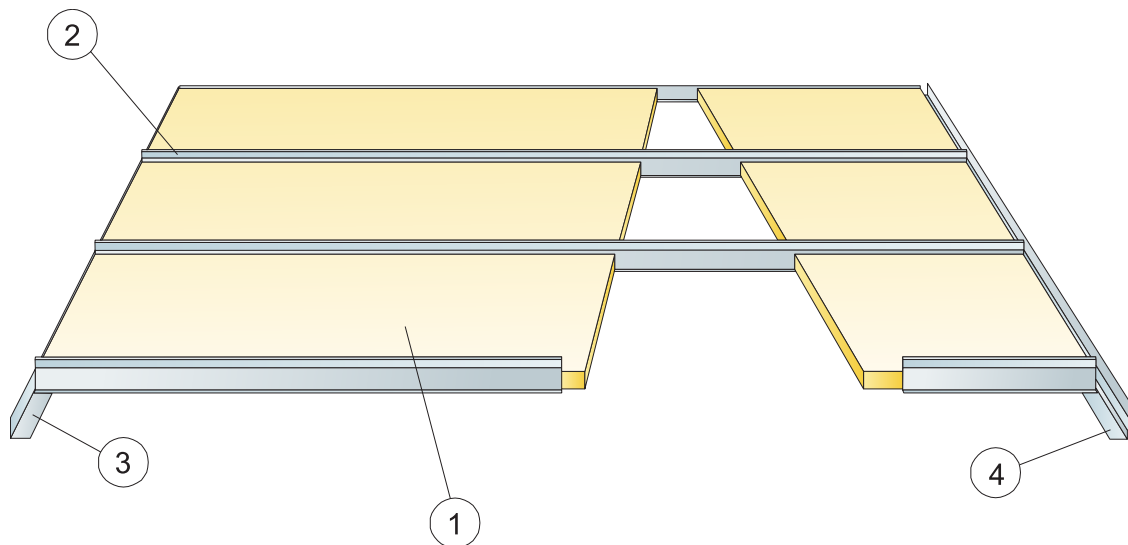


Ver a quantidade especificada

Formato, mm	Máxima carga dinâmica [N]	Minima capacidad de carga [N]
600x600x20	50	160

Capacidad de carga

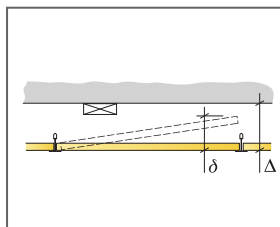
DIAGRAMA DE INSTALAÇÃO (M16) PARA ECOPHON FOCUS A XL EM CORREDORES



© Ecophon Group

REPERCUSION M2 (EXCLUYENDO DESPERDICIOS)

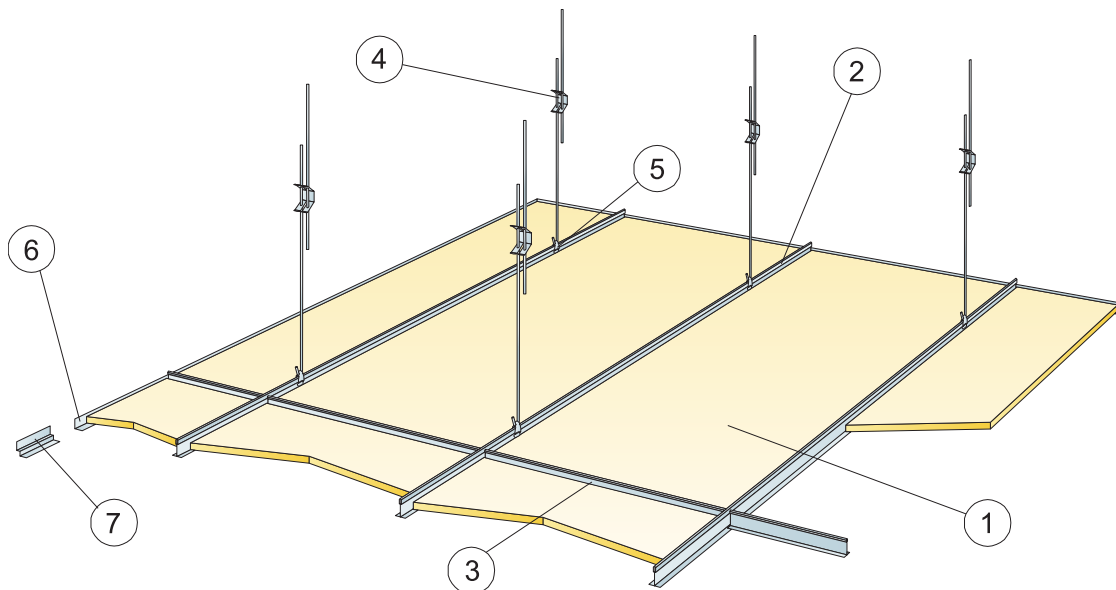
	Formato, mm			
	1600x600	1800x600	2000x600	2400x600
1 Focus A	1,05/m ²	0,95/m ²	0,85/m ²	0,7/m ²
2 Perfil Connect T24 Corridor, instalado em centros de 600 mm	1,05/m ²	0,95/m ²	0,85/m ²	0,7/m ²
3 Moldura Connect Angle, fixada em centros de 200 mm	como se requiera			
4 Moldura da linha Shadow Connect, fixada em centros de 200 mm	como se requiera			
Δ Profundidade global mínima do sistema: 40 mm	-	-	-	-
δ Profundidade mínima de desmontagem: 65 mm	-	-	-	-



Formato, mm	Máxima carga dinâmica [N]	Mínima capacidade de carga [N]
1600x600x20	40	-
1800x600x20	20	-
2000x600x20	10	-
2400x600x20	0	-

Capacidade de carga

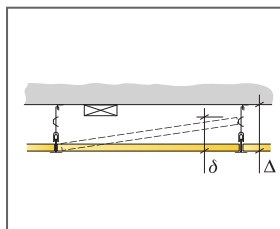
DIAGRAMA DE INSTALAÇÃO (M46) PARA ECOPHON FOCUS A XL



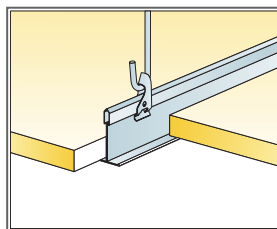
© Ecophon Group

REPERCUSION M2 (EXCLUYENDO DESPERDICIOS)

	Formato, mm			
	1600x600	1800x600	2000x600	2400x600
1 Focus A	1,05/m ²	0,95/m ²	0,85/m ²	0,7/m ²
2 Calha principal Connect T24, instalada em centros de 600 mm	1,7m/m ²	1,7m/m ²	1,7m/m ²	1,7m/m ²
3 T transversal Connect T24, C=600 mm	0,65m/m ²	0,6m/m ²	0,5m/m ²	0,45m/m ²
4 Gancho Connect Adjustable, instalado em centros de 1500 mm (distância máx. da parede 450 mm)	1,1/m ²	1,1/m ²	1,1/m ²	1,1/m ²
5 Clipe de gancho Connect	1,1/m ²	1,1/m ²	1,1/m ²	1,1/m ²
6 Moldura Connect Angle, fixada em centros de 300 mm	como se requiera			
7 Moldura da linha Shadow Connect, fixada em centros de 300 mm	como se requiera			
Δ Profundidade global mínima do sistema: 100 mm	-	-	-	-
δ Profundidade mínima de desmontagem: 100 mm	-	-	-	-



Ver a quantidade especificada

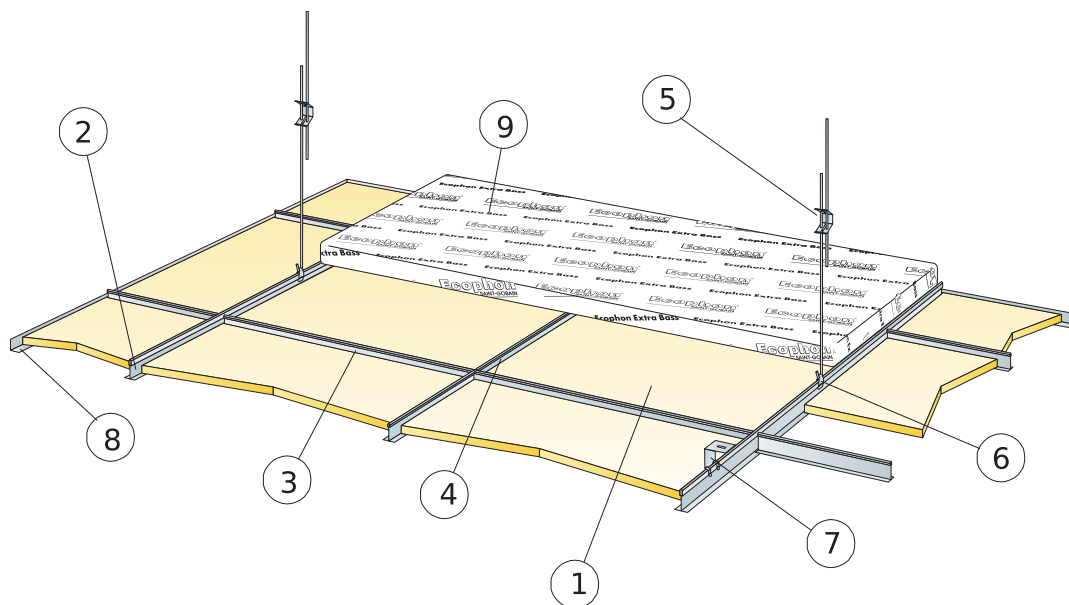


Suspensão com adjustable hanger e clip

Formato, mm	Máxima carga dinâmica [N]	Mínima capacidade de carga [N]
1600x600x20	50	160
1800x600x20	50	160
2000x600x20	50	160
2400x600x20	50	160

Capacidade de carga

DIAGRAMA DE INSTALAÇÃO (M399) PARA ECOPHON FOCUS A



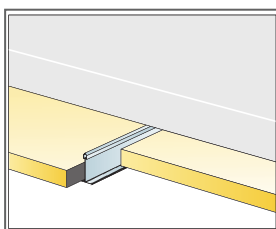
© Ecophon Group

REPERCUSION M2 (EXCLUYENDO DESPERDICIOS)

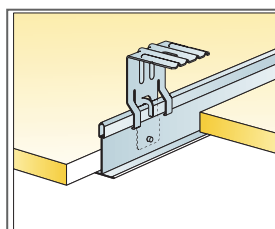
	Formato, mm	
	600x600	1200x600
1 Focus A	2,8/m ²	1,4/m ²
2 Calha principal Connect T24 preta, instalada em centros de 1200 mm (distância máx. da parede 600 mm, pode ser aumentada até 1200 mm se não houver carga viva entre a calha principal e a parede).	0,9m/m ²	0,9m/m ²
3 T transversal Connect T24 preto, C=1200 mm, instalada em centros de 600 mm	1,7m/m ²	1,7m/m ²
4 T transversal Connect T24 preto, C=600 mm	0,9m/m ²	-
5 Gancho Connect Adjustable, instalado em centros de 1200 mm (distância máx. da parede 600 mm)	0,7/m ²	0,7/m ²
6 Clipe de gancho Connect (não deve ser usado em ambientes de piscinas)	0,7/m ²	0,7/m ²
7 Para instalação direta: Suporte direto Connect, instalado em centros de 1200 mm	0,7/m ²	0,7/m ²
8 Moldura Connect Angle preta (fixada em centros de 300 mm)	como se requiera	
9 Extra Bass (1200 x 600 x 50 mm)	0,7/m ²	0,7/m ²
Δ Profundidade global mínima do sistema: Focus A: 50 mm (suporte direto). Focus A/com Extra bass: 100 mm.	-	-
δ Profundidade mínima de desmontagem: Focus A: 130 mm, Focus A/com Extra bass: 170 mm	-	-



Ver a quantidade especificada



Instalação com Extra Bass



Suspensão com suporte direto

Formato, mm	Máxima carga dinâmica [N]	Mínima capacidade de carga [N]
600x600x20	50	160
1200x600x20	50	160

Capacidade de carga

Ecophon Focus™ B

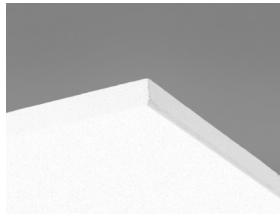
Os painéis Ecophon Focus™ B são ligados de ponta a ponta diretamente à superfície do intradorso, criando um teto com uma aparência lisa. O canto biselado cria uma ranhura estreita entre cada painel. Para aplicações onde a profundidade global mínima possível do sistema é necessária.



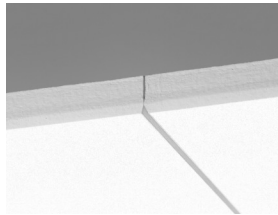
GAMA DO SISTEMA



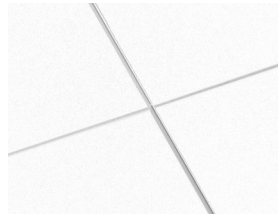
Formato, mm	600x600
Direto	•
Espesor (Gr)	20
Diagrama de instalación.	M03



Painel Focus B



Secção do sistema Focus B



Sistema Focus B

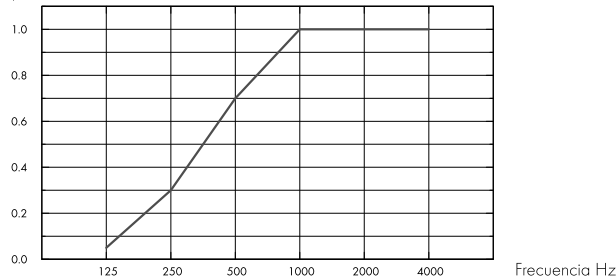
Acústica



Absorção sonora:

Resultados de testes de acordo com a norma EN ISO 354. Classificação de acordo com a norma EN ISO 11654, e as classificações de valor único para o Coeficiente de Redução de Ruído, NRC e Média de Absorção Sonora, SAA de acordo com a ASTM C 423.

α_p , Coeficiente de absorção prática do som



– Focus B 20 mm, 23 mm o.d.s.

o.d.s = g.t.s. = grosor total del sistema

Gr mm	g.t.s. mm	α_p , Coeficiente de absorção prática do som						α_w	Classe de absorção do som
		125 Hz	250 Hz	500 Hz	1000 Hz	2000 Hz	4000 Hz		
20	23	0.05	0.30	0.70	1.00	1.00	1.00	0.60	C

Gr mm	g.t.s. mm	NRC	SAA
20	23	0.75	0.77

Qualidade do ar interior



Certificado / Selo

Eurofins Indoor Air Comfort®

IAC Gold

COV francês

A+



Cradle to Cradle Certified®



Este produto têm a certificação Cradle to Cradle® (nível Bronze - versão 4.0). O Certificado C2C Certified Material Health Certificate™ verifica que a composição de um produto é saudável e segura, usando os requisitos de Saúde de Material do Padrão de Produto Certificado Cradle-to-Cradle



Material saudável



Este produto têm a certificação Cradle to Cradle® (nível Silver - versão 4.0).



Pegada de carbono

	kg CO ₂ equiv/m ²
Focus B	4,10

Fases do ciclo de vida A1 a C4 do EPD, em conformidade com a ISO 14025 / EN 15804



Circularidade

Mínimo de conteúdo reciclado pós-consumo	56%
Reciclabilidade	Totalmente reciclável



Segurança contra incêndios

País	Padrão de fogo	Classe
Europa	EN 13501-1	A2-s1,d0

O interior de lã de vidro dos painéis foi testado e classificado como não inflamável em conformidade com a norma EN ISO 1182.



Resistência a humidade

Classe C, humidade relativa 95% e 30 °C, de acordo com a norma EN 13964:2015



Aparência visual

White Frost, amostra de cor NCS mais próxima S 0500-N, 85% de luz refletida. Brilho < 1.



Limpabilidade

Limpeza e aspiração de pó diárias. Limpeza semanal com toalhetes húmidos.



Acessibilidade

Os painéis não são desmontáveis.



Instalação

Instalado de acordo com diagramas de instalação, guias de instalação e ajudas de desenho. Para informações sobre a profundidade global mínima do sistema, ver especificação da quantidade. As superfícies rebocadas têm de ter resistência suficiente para poderem suportar a carga imposta pelos painéis. Em caso de dúvida, a colagem de teste deve ser efetuada. A superfície deve estar sempre seca e limpa. Para um melhor resultado, a superfície deve ser uniforme.



Peso do sistema

	kg/m ²
Focus B	2,5

As informações sobre o peso são indicativas e estão sujeitas a variações.



Propriedades mecânicas

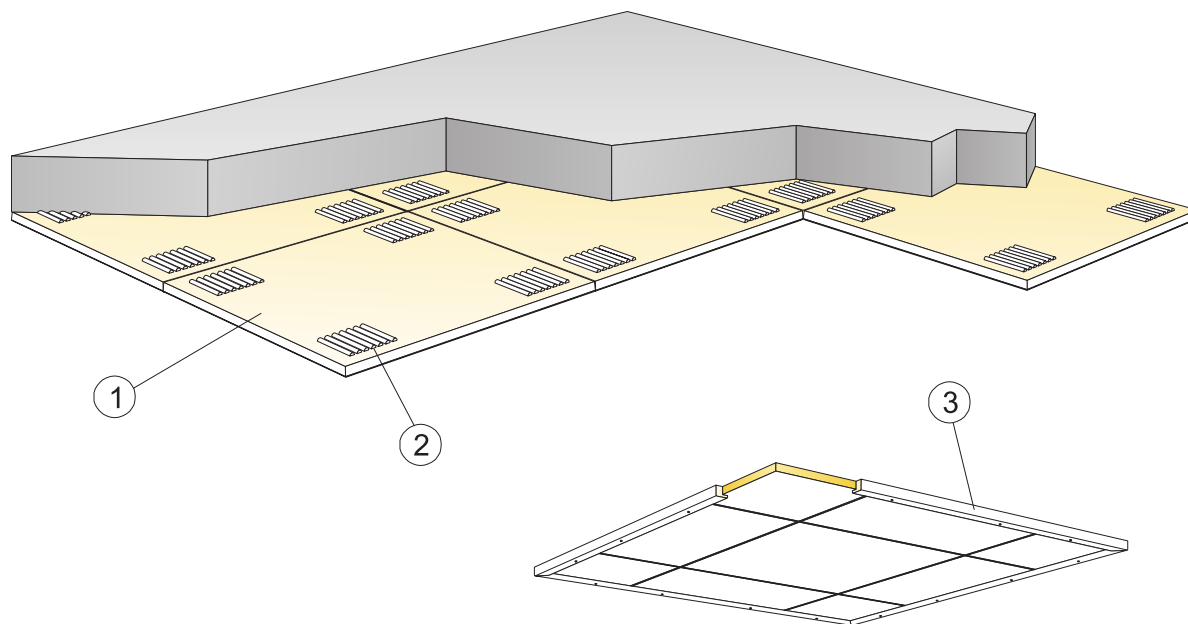
A carga viva adicional tem de ser fixada ao intradorso.



Marcação CE

Os sistemas de tetos Ecophon têm a marca CE de acordo com a norma europeia harmonizada EN13964:2014. Os produtos de construção com marca CE são abrangidos por uma Declaração de Desempenho (DOP) que permite aos clientes e utilizadores comparar facilmente o desempenho dos produtos disponíveis no mercado europeu.

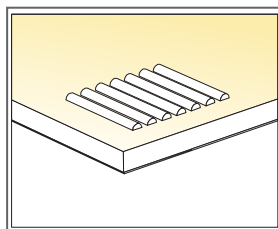
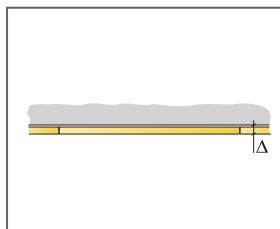
DIAGRAMA DE INSTALAÇÃO (M03) PARA ECOPHON FOCUS B, UTILIZANDO COLA CONNECT ABSORBER



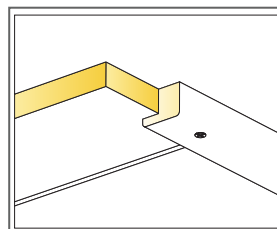
© Ecophon Group

REPERCUSION M2 (EXCLUYENDO DESPERDICIOS)

	Formato, mm
	600x600
1 Focus B	2,8/m ²
2 Cola Connect Absorber (0,25 l/m ² - 0,4 l/m ² dependendo das condições de instalação)	como se requiera
Utilize a espátula dentada Connect para aplicar a cola.	-
3 Ao instalar tetos flutuantes: Moldura Connect Wood, C=2500, fixada em centros de 500 mm	como se requiera
Δ Profundidade global mínima do sistema: 23 mm	-
δ Profundidade mínima de desmontagem: O sistema não é desmontável	-
Os cantos visíveis devem ser pintados	-



Aplicação do adesivo



Detalhe do sistema com acabamento perimetral de madeira Connect

Formato, mm	Máxima carga dinâmica (N)	Mínima capacidade de carga (N)
600x600x20	-	-

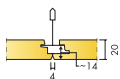
Capacidade de carga

Ecophon Focus™ Ds

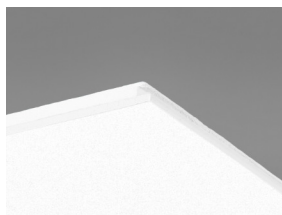
O Ecophon Focus™ Ds é ideal quando se procura um teto acústico modular com um design discreto dos bordos. Tem uma grelha oculta e cantos biselados com uma ranhura estreita entre cada painel. Fácil de instalar com a possibilidade de integrar acessórios de iluminação e ventilação. Para aplicações com elevadas exigências em termos de acústica e design, e onde as placas individuais devem ser facilmente desmontáveis. Instalado com sistema Precision Lock (patente pendente).



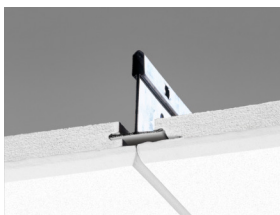
GAMA DO SISTEMA



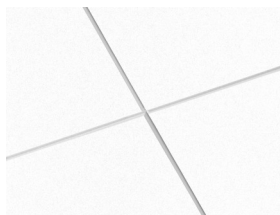
Formato, mm	600x600	1200x600	1200x1200	XL 1600x600	XL 1800x600	XL 2000x600	XL 2400x600
T24	•	•	•	•	•	•	•
Espesor (Gr)	20	20	20	20	20	20	20
Diagrama de instalación.	M581, M583, M584, M613, M614	M581, M583, M584, M613, M614	M582	M581, M238	M581, M238	M581, M238	M581, M238



Painel Focus Ds



Secção do sistema Focus Focus Ds system com Connect T24 PL



Sistema Focus Ds



Os painéis individuais são facilmente desmontáveis

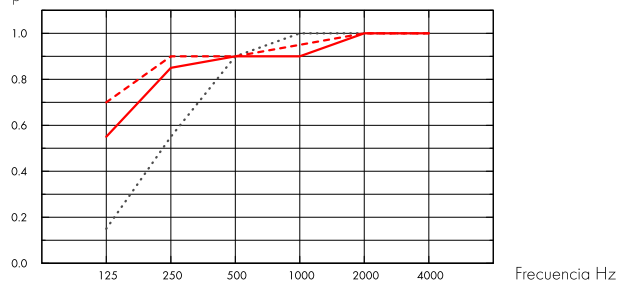
Acústica



Absorção sonora:

Resultados de testes de acordo com a norma EN ISO 354. Classificação de acordo com a norma EN ISO 11654, e as classificações de valor único para o Coeficiente de Redução de Ruído, NRC e Média de Absorção Sonora, SAA de acordo com a ASTM C 423.

α_{pr} , Coeficiente de absorção prática do som



- Focus Ds 20 mm, 65 mm o.d.s.
 - Focus Ds 20 mm, 200 mm o.d.s.
 - - - Focus Ds 20 mm + Extra Bass 50 mm, 200 mm o.d.s.
- o.d.s = g.t.s. = grosor total del sistema

	Gr mm	g.t.s. mm	α_{pr} , Coeficiente de absorção prática do som						α_w	Classe de absorção do som
			125 Hz	250 Hz	500 Hz	1000 Hz	2000 Hz	4000 Hz		
-	20	65	0.15	0.55	0.90	1.00	1.00	1.00	0.85	B
-	20	200	0.55	0.85	0.90	0.90	1.00	1.00	0.95	A
+ Extra Bass	70	200	0.70	0.90	0.90	0.95	1.00	1.00	0.95	A

	Gr mm	g.t.s. mm	NRC	SAA
-	20	65	0.85	0.86
-	20	200	0.90	0.93
+ Extra Bass	70	200	0.95	0.95

Gr mm	AC(1.5) Articulation Class, ASTM E1111, ASTM E1110	D_{nfw} Weighted normalized flanking level difference, ISO 10848-2	CAC dB Ceiling Attenuation Class, ASTM 1414, ASTM E413
20	180	24	23

Qualidade do ar interior



Certificado / Selo

Eurofins Indoor Air Comfort®

IAC Gold

COV francês

A+



Cradle to Cradle Certified®



Este produto tem a certificação Cradle to Cradle® (nível Bronze - versão 4.0). O Certificado C2C Certified Material Health Certificate™ verifica que a composição de um produto é saudável e segura, usando os requisitos de Saúde de Material do Padrão de Produto Certificado Cradle-to-Cradle



Material saudável



Este produto tem a certificação Cradle to Cradle® (nível Silver - versão 4.0).



Pegada de carbono

	kg CO ₂ equiv/m ²	Life-cycle stages A1 to C4 from EPD, in conformity with ISO 14025 / EN 15804
Focus Ds (EN 15804+A2)	3,68	



Circularidade

Mínimo de conteúdo reciclado pós-consumo	54%
Reciclabilidade	Totalmente reciclável



Segurança contra incêndios

País	Classe	○ interior de lã de vidro dos painéis foi testado e classificado como não inflamável em conformidade com a norma EN ISO 1182.
Europa	EN 13501-1 A2-s1,d0	



Resistência a humidade

Classe C, humidade relativa 95% e 30 °C, de acordo com a norma EN 13964:2015



Aparência visual

White Frost, amostra de cor NCS mais próxima S 0500-N, 85% de luz refletida. Brilho < 1.



Limpabilidade

Limpeza e aspiração de pó diárias. Limpeza semanal com toalhetes húmidos.



Acessibilidade

Os painéis nos tamanhos 600 x 600 e 1200 x 600 são facilmente desmontáveis. Os painéis nos tamanhos 1200 x 1200 e XL são desmontáveis. Profundidade de desmontagem mínima de acordo com os diagramas de instalação.



Instalação

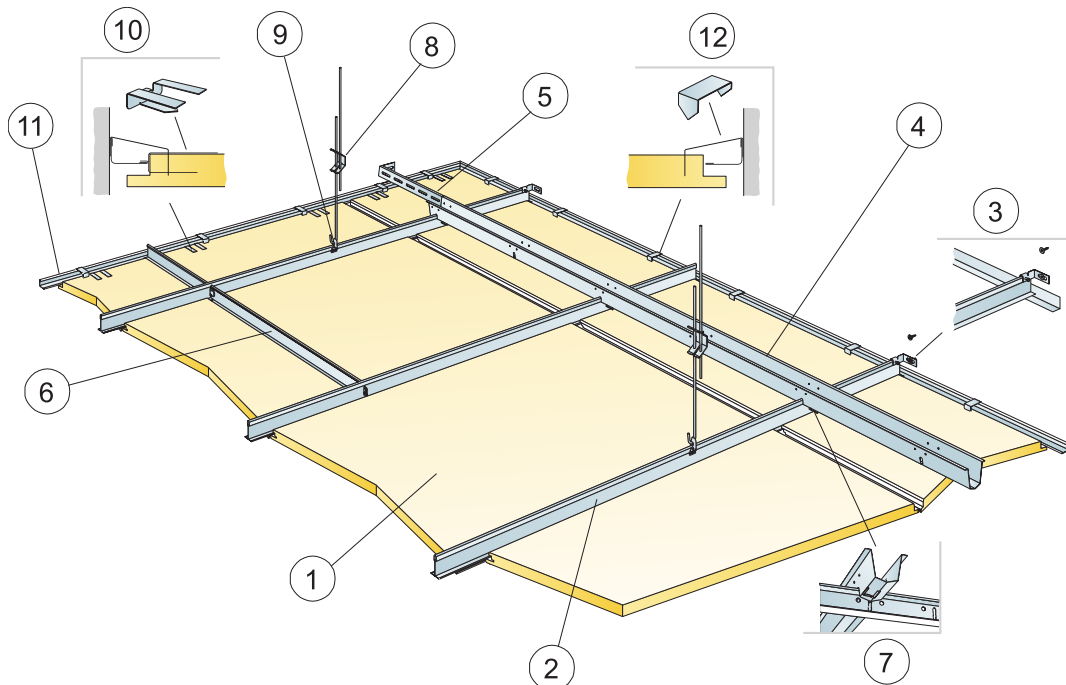
Instalado de acordo com diagramas de instalação, guias de instalação e ajudas de desenho. Para informações sobre a profundidade global mínima do sistema, ver especificação da quantidade. Os sistemas não são recomendados para salas pequenas (aproximadamente 2 x 2 m²). Os tetos com uma grande quantidade de integrações requerem planeamento, desenho e instalação cuidadosos.



Peso do sistema

	kg/m ²
Focus Ds	2

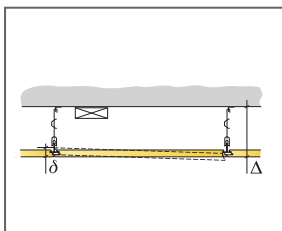
DIAGRAMA DE INSTALAÇÃO (M581) PARA ECOPHON FOCUS DS 600X600, 1200X600 MM E ECOPHON FOCUS DS XL. INSTALAÇÃO SUSPensa.



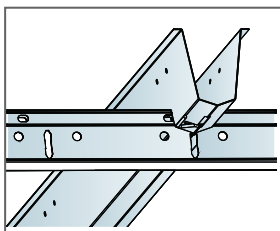
©Saint-Gobain Ecophon AB

REPERCUSSION M2 (EXCLUYENDO DESPERDICIOS)

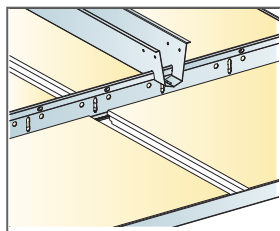
	Formato, mm					
	600x600	1200x600	1600x600	1800x600	2000x600	2400x600
1 Focus Ds	2,8/m ²	1,4/m ²	1,05/m ²	0,95/m ²	0,85/m ²	0,7/m ²
2 Connect T24 Perfil Primário PL, instalado em centros de 600 mm	1,7m/m ²	1,7m/m ²	1,7m/m ²	1,7m/m ²	1,7m/m ²	1,7m/m ²
3 Suporte de parede Connect para perfis T	1,7m/m ²					
4 Barra de espaço Connect, instalada em centros de 1500 mm [distância máx. da parede 300 mm]	0,7m/m ²	0,7m/m ²	0,7m/m ²	0,7m/m ²	0,7m/m ²	0,7m/m ²
5 Suporte de parede Connect, C=700 mm, para barra de espaço Connect	1/linha de Galga					
6 T Transversal Connect T24, C=600 mm	2/fila de Perfil Primario					
7 Manivela para barra de espaço Connect, uma instalada por cada conjunto de calha principal Connect/barra de espaço Connect	1,4/m ²	1,4/m ²	1,4/m ²	1,4/m ²	1,4/m ²	1,4/m ²
8 Gancho Connect Adjustable, instalado em centros de 1200 mm [distância máx. da parede 600 mm]	0,7/m ²	0,7/m ²	0,7/m ²	0,7/m ²	0,7/m ²	0,7/m ²
9 Clipe de gancho Connect (não deve ser usado em ambientes de piscinas)	0,7/m ²	0,7/m ²	0,7/m ²	0,7/m ²	0,7/m ²	0,7/m ²
10 Clipe de suporte Connect Dg21	1 pza./300-400 mm por cada panel perimetral cortado con solo 1 canto de apoyo					
11 Moldura Connect Angle 15/22, fixada em centros de 300 mm	como se requiera					
12 Grampo do painel de perímetro Connect	1/300-400mm em cada extremo cortado					
Δ Profundidade global mínima do sistema: 120 mm	-	-	-	-	-	-
δ Profundidade mínima de desmontagem: 30 mm	-	-	-	-	-	-
Para integração de luminárias em painéis usar Connect Bridging	-	-	-	-	-	-



Ver a quantidade especificada



Conexão entre perfis com acessório Connect Space bar winch

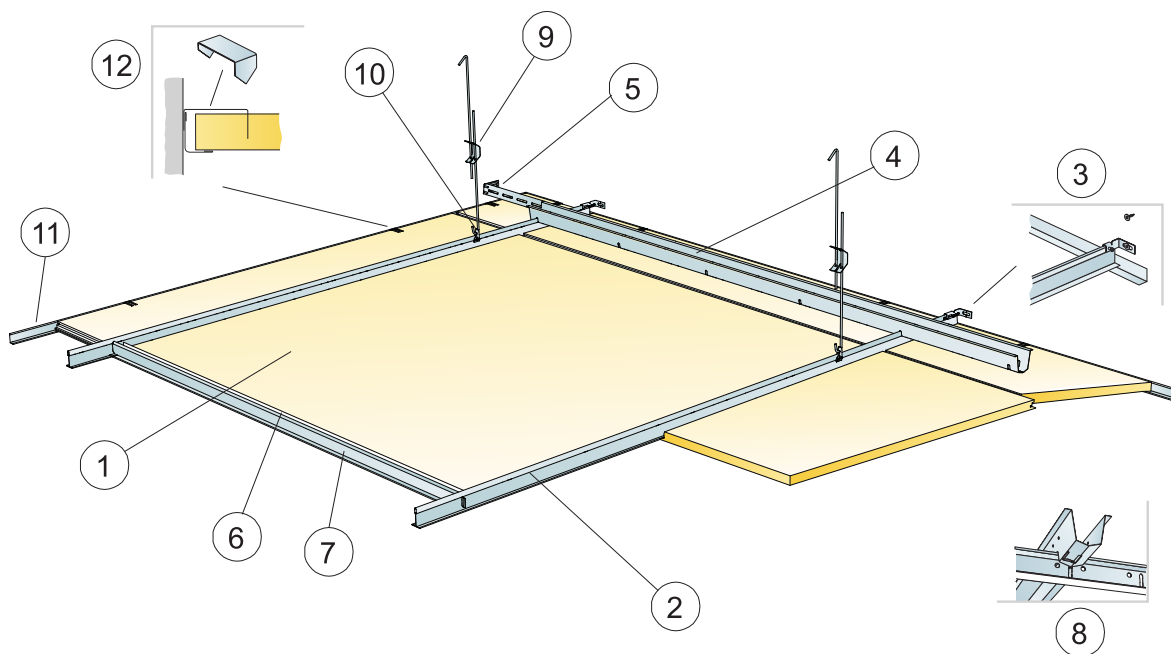


Instalação com Perfil Primario PL e Barra de espaço

Formato, mm	Máxima carga dinâmica [N]	Mínima capacidade de carga [N]
600x600x20	35	160
1200x600x20	35	160
1600x600x20	35	160
1800x600x20	35	160
2000x600x20	35	160
2400x600x20	35	160

Capacidade de carga

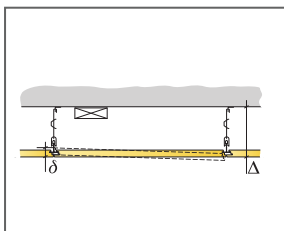
DIAGRAMA DE INSTALAÇÃO (M582) PARA ECOPHON FOCUS DS 1200X1200 MM. INSTALAÇÃO SUSPensa



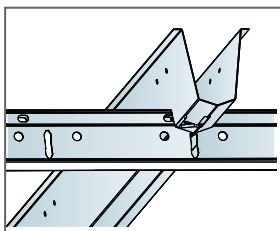
©Saint-Gobain Ecophon AB

REPERCUSSION M2 (EXCLUYENDO DESPERDICIOS)

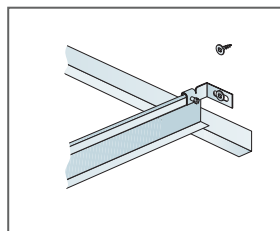
	Formato, mm
	1200x1200
1 Focus Ds	0,7/m ²
2 Connect T24 Perfil Primario PL, instalado em centros de 1200 mm	0,9m/m ²
3 Suporte de parede Connect para perfis T	1/linha de Perfil Primario suspenso
4 Barra de espaço Connect, instalada em centros de 1500 mm (distância máx. da parede 300 mm)	0,7m/m ²
5 Suporte de parede Connect, C=700 mm, para barra de espaço Connect	1/linha de Galga
6 Reforço Connect Edge	1,4/m ²
7 T transversal Connect T24, C=1200 mm	2/linha de Perfil Primario
8 Manivela para barra de espaço Connect, uma instalada por cada conjunto de calha principal Connect/barra de espaço Connect	0,7/m ²
9 Gancho Connect Adjustable, instalado em centros de 1200 mm (distância máx. da parede 600 mm)	0,7/m ²
10 Clipe de gancho Connect (não deve ser usado em ambientes de piscinas)	0,7/m ²
11 Moldura Connect Angle 1.5/22, fixada em centros de 300 mm	como se requiera
12 Grampo do painel de perímetro Connect	1/300-400mm em cada extremo cortado
Δ Profundidade global mínima do sistema: 120 mm	-
δ Profundidade mínima de desmontagem: 50 mm	-
Para integração de luminárias em painéis usar Connect Bridging	-



Ver a quantidade especificada



Conexão entre perfis com acessório Connect Space bar winch

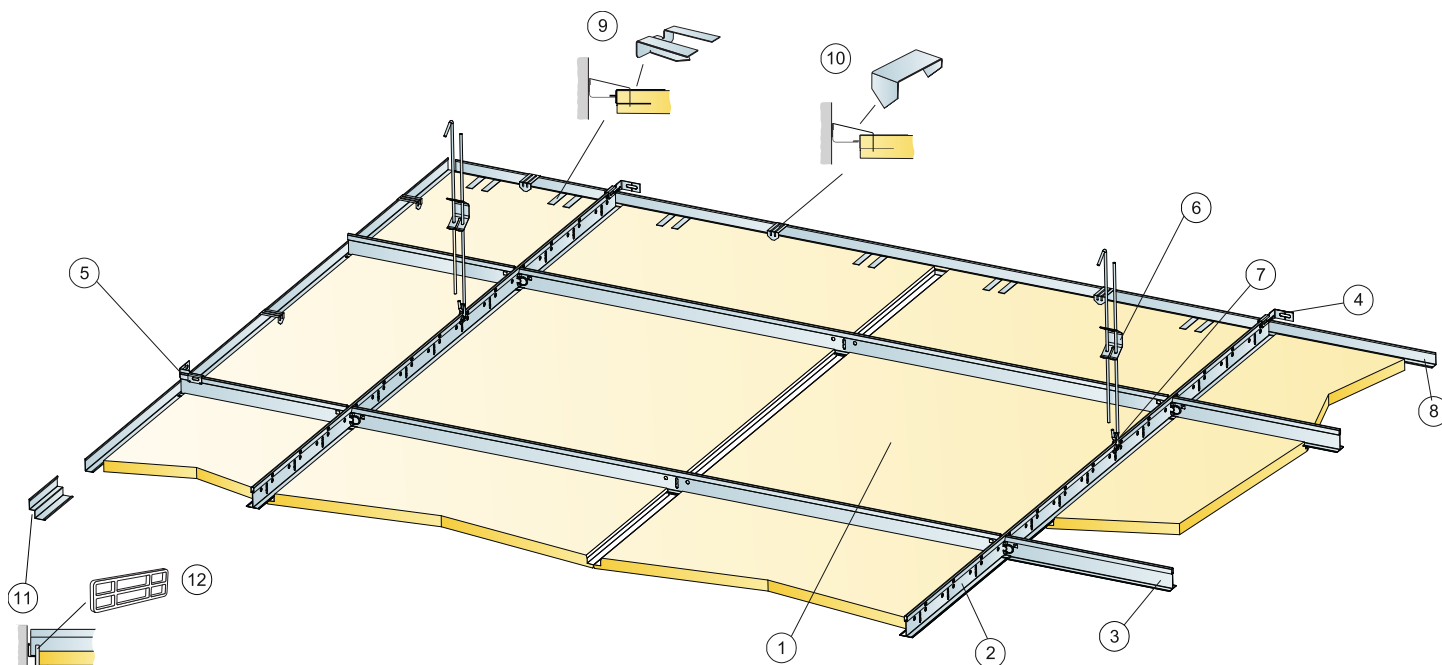


Perfis primários fixados em paredes através do acessório Connect

Formato, mm	Máxima carga dinâmica [N]	Mínima capacidade de carga [N]
1200x1200x20	50	160

Capacidade de carga

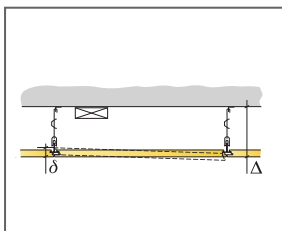
DIAGRAMA DE INSTALAÇÃO (M583) PARA ECOPHON FOCUS DS 600X600, 1200X600 MM. INSTALAÇÃO SUSPensa



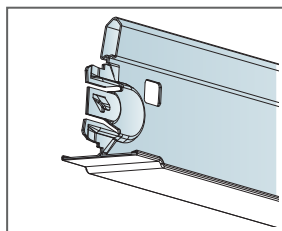
©Saint-Gobain Ecophon AB

REPERCUSSION M2 (EXCLUYENDO DESPERDICIOS)

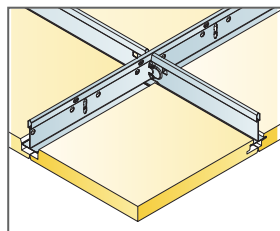
	Formato, mm	
	600x600	1200x600
1 Focus Ds	2,8/m ²	1,4/m ²
2 Connect T24 Main Runner PL, installed at 1200 mm centres	0,9m/m ²	0,9m/m ²
3 Connect T24 Cross Tee PL, L=1200 mm, installed at 600 mm centres	1,7m/m ²	1,7m/m ²
4 Connect Wall Bracket, fixed 1200mm centres for Main runner	2/fila de Perfil Primario suspenso	
5 Connect Wall Bracket, fixed 1200mm centres for Cross tee	1/ linha de Perfil secundario	
6 Gancho Connect Adjustable, instalado em centros de 1200 mm (distância máx. da parede 600 mm)	0,7/m ²	0,7/m ²
7 Clipe de gancho Connect (não deve ser usado em ambientes de piscinas)	0,7/m ²	0,7/m ²
8 Moldura Connect Angle 1.5/22, fixada em centros de 300 mm	como se requiera	
9 Clipe de suporte Connect Dg21	1pza./300-400 mm por cada panel perimetral cortado con solo 1 canto de apoyo	
10 Grampo do painel de perimetro Connect	1/placa perimetral	
11 Moldura da linha Shadow Connect, fixada em centros de 300 mm	como se requiera	
12 Espaçador de parede Connect ó	1 a lo largo de cada placa perimetral cortada	
Δ Profundidade global mínima do sistema: 120 mm	-	-
δ Profundidade mínima de desmontagem: 30 mm	-	-
Para integração de luminárias em painéis usar Connect Bridging	-	-



See Quantity Specification



Perfis secundários PL

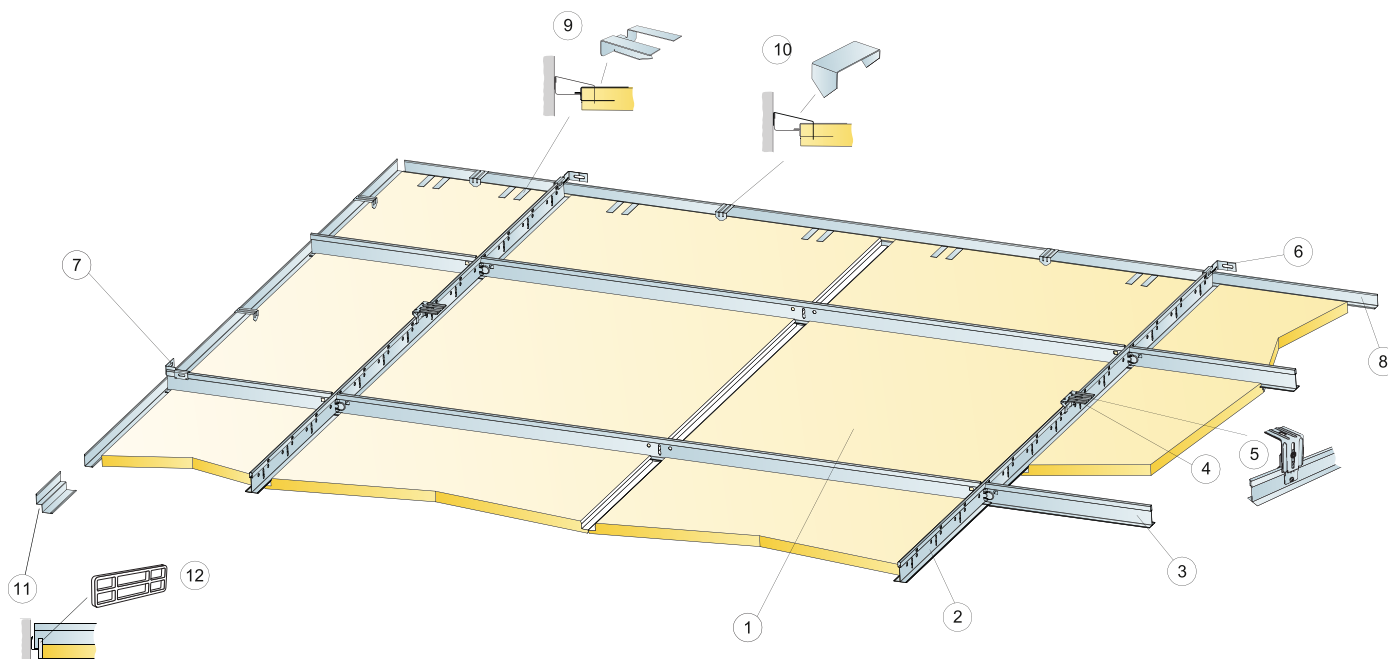


Instalação com Perfil Primário PL e Perfil Secundário PL

Formato, mm	Máxima carga dinâmica [N]	Mínima capacidade de carga [N]
600x600x20	50	160
1200x600x20	50	160

Capacidade de carga

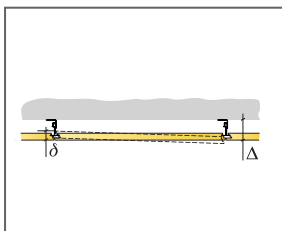
DIAGRAMA DE INSTALAÇÃO (M584) PARA ECOPHON FOCUS DS 600X600, 1200X600 MM. INSTALAÇÃO DIRETA



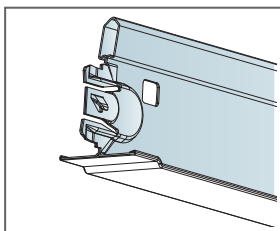
©Saint-Gobain Ecophon AB

REPERCUSSION M2 (EXCLUYENDO DESPERDICIOS)

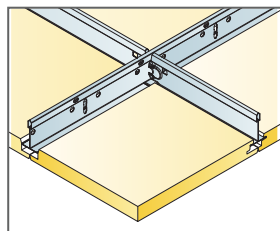
	Formato, mm	
	600x600	1200x600
1 Focus Ds	2,8/m ²	1,4/m ²
2 Connect T24 Main Runner PL, installed at 1200 mm centres	0,9m/m ²	0,9m/m ²
3 Connect T24 Cross Tee PL, L=1200 mm, installed at 600 mm centres	1,7m/m ²	1,7m/m ²
4 Suporte direto Connect (instalado em centros de 1200 mm)	0,7/m ²	0,7/m ²
5 Alt. Connect Adjust direct bracket, installed at 1200 mm centres	0,7/m ²	0,7/m ²
6 Connect Wall Bracket, fixed 1200mm centres for Main runner	2/fila de Perfil Primario suspenso	
7 Connect Wall Bracket, fixed 1200mm centres for Cross tee	1/ linha de Perfil secundario	
8 Moldura Connect Angle 15/22, fixada em centros de 300 mm	como se requiera	
9 Clipe de suporte Connect Dg21	1 pza./300-400 mm por cada panel perimetral cortado con solo 1 canto de apoyo	
10 Grampo do painel de perímetro Connect	1/placa perimetral	
11 Moldura da linha Shadow Connect, fixada em centros de 300 mm	como se requiera	
12 Espaçador de parede Connect 6	1 a lo largo de cada placa perimetral cortada	
Δ Profundidade global mínima do sistema: 65 mm	-	-
δ Profundidade mínima de desmontagem: 30 mm	-	-
Para integração de luminárias em painéis usar Connect Bridging	-	-



Ver a quantidade especificada



Perfis secundários PL

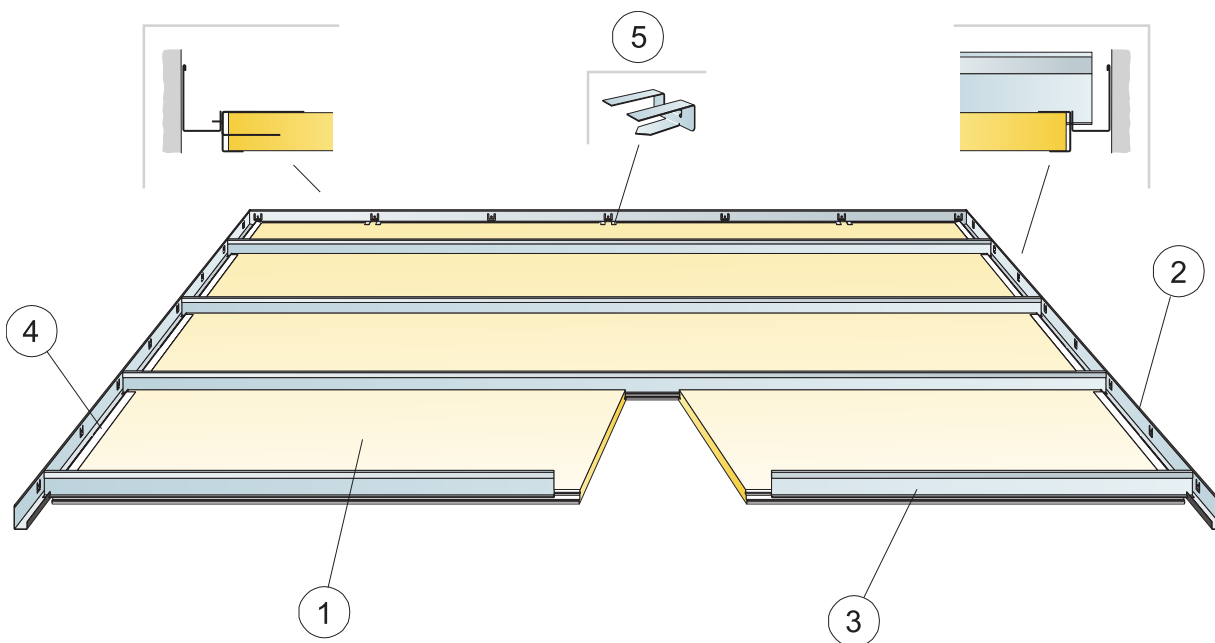


Instalação com Perfil Primário PL e Perfil Secundário PL

Formato, mm	Máxima carga dinâmica [N]	Mínima capacidade de carga [N]
600x600x20	50	160
1200x600x20	50	160

Capacidade de carga

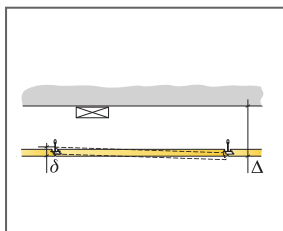
DIAGRAMA DE INSTALAÇÃO (M238) PARA ECOPHON FOCUS DS XL EM CORREDORES



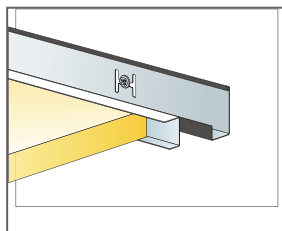
©Saint-Gobain Ecophon AB

REPERCUSION M2 (EXCLUYENDO DESPERDICIOS)

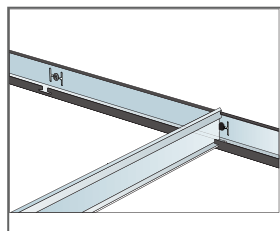
	Formato, mm			
	1600x600	1800x600	2000x600	2400x600
1 Focus Ds XL	1,05/m ²	0,95/m ²	0,85/m ²	0,7/m ²
2 Moldura Connect Modular Wall	como se requiera			
3 Perfil Connect T24 Corridor	1,05/m ²	0,95/m ²	0,85/m ²	0,7/m ²
4 Moldura Connect Cover Ds	2/placa más placas de terminación			
5 Clipe de suporte Connect Dg 21	1pza./300-400 mm por cada panel perimetral cortado con solo 1 canto de apoyo			
Δ Profundidade global mínima do sistema: 55 mm	-	-	-	-
δ Profundidade mínima de desmontagem: 30 mm	-	-	-	-



Ver a quantidade especificada



Placa e acessório Connect Cover trim Ds em corredores

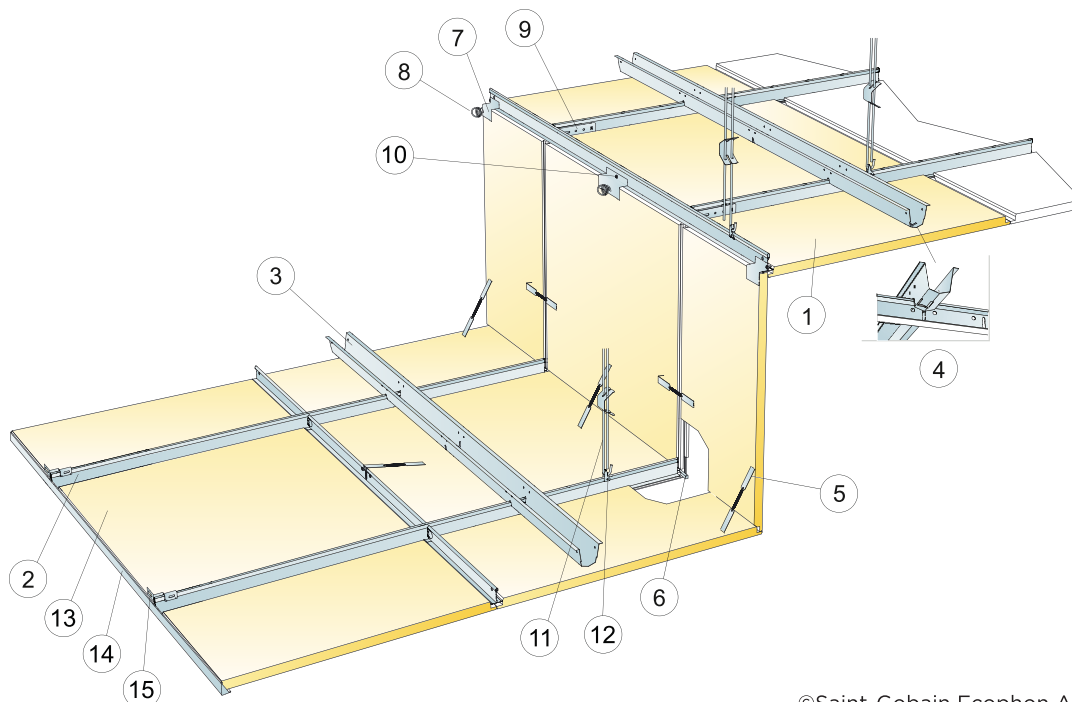


Connect T24 Corridor profile instalado com Connect Modular wall trim

Formato, mm	Máxima carga dinámica [N]	Mínima capacidad de carga [N]
1600x600x20	40	-
1800x600x20	20	-
2000x600x20	10	-
2400x600x20	0	-

Capacidad de carga

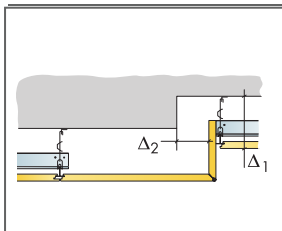
INSTALLATION DIAGRAM (M613) FOR ECOPHON FOCUS DS LEVEL CHANGE. SUSPENDED INSTALLATION



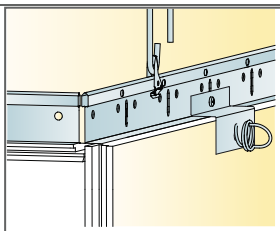
©Saint-Gobain Ecophon AB

REPERCUSION M2 (EXCLUYENDO DESPERDICIOS)

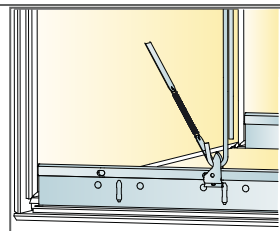
	Formato, mm	
	600x600	1200x600
1 Focus Ds	2,8/m ²	1,4/m ²
2 Connect T24 Perfil Primário PL, instalado em centros de 600 mm	1,7m/m ²	1,7m/m ²
3 Connect Space bar, installed at 1500 mm centres (max. distance from Vertical tile 450 mm)	0,7m/m ²	0,7m/m ²
4 Manivela para barra de espaço Connect, uma instalada por cada conjunto de calha principal Connect/barra de espaço Connect	1,4/m ²	1,4/m ²
5 Gancho Connect	3 /panel	3 /panel
6 Distância Connect Ds (incluído no kit Level change Ds)	1 /panel	1 /panel
7 Grampa Connect level Ds (incluído no kit level change Ds)	1 /panel	1 /panel
8 Âncora espiral Connect	1 /panel	1 /panel
9 Acoplamento em L Connect	1/linea de perfil primario	
10 Parafuso de instalação Connect BR	como se requiera	
11 Gancho Connect Adjustable, instalado em centros de 1200 mm (distância máx. da parede 600 mm)	0,7/m ²	0,7/m ²
12 Clipe de gancho Connect (não deve ser usado em ambientes de piscinas)	0,7/m ²	0,7/m ²
13 Pannel de perímetro Focus Ds C=300-601	como se requiera	
14 Moldura Connect Angle 1.5/22, fixada em centros de 300 mm	como se requiera	
15 Suporte de parede Connect para perfis T	1/fila de Perfil Primario suspenso	
Δ Profundidade global mínima do sistema: Δ1=165 mm e Δ2=80 mm a partir do nível superior	-	-
δ Profundidade mínima de desmontagem: Os painéis do teto individuais não são desmontáveis	-	-
Dimensão: c=600 mm, a<530 mm	-	-



Ver a quantidade especificada



Upper level connection to Main runner PL

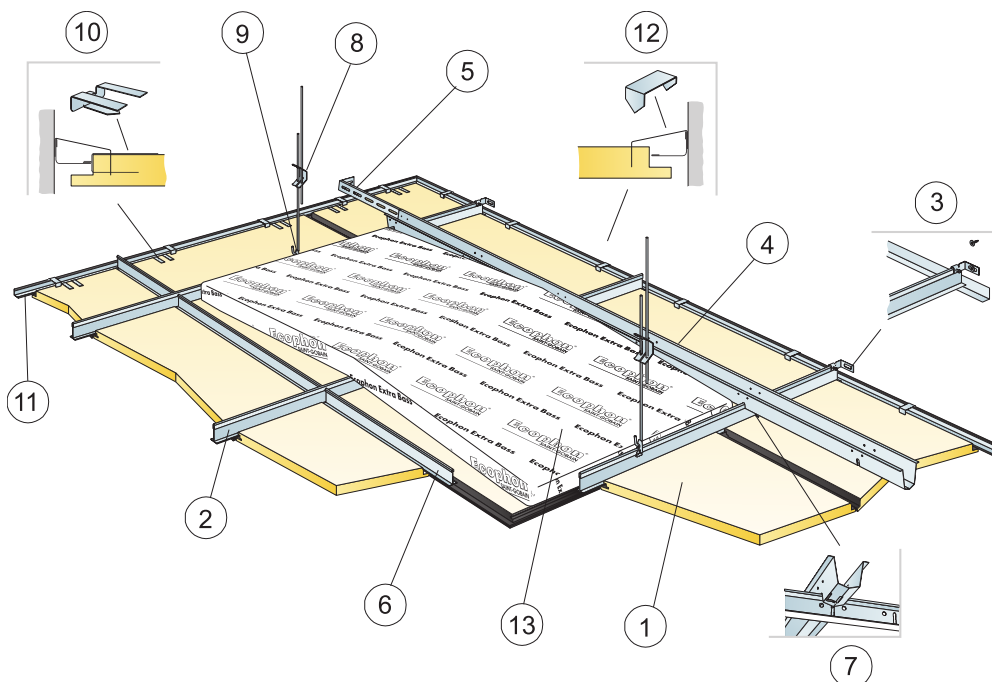


Conexión del nivel inferior fijado con Connect Gancho elástico

Formato, mm	Máxima carga dinámica [N]	Mínima capacidad de carga [N]
600x600x20	0	160
1200x600x20	0	160

Capacidad de carga

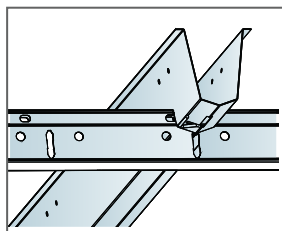
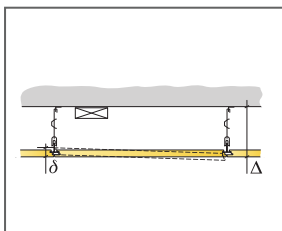
INSTALLATION DIAGRAM (M614) FOR ECOPHON FOCUS DS. SUSPENDED INSTALLATION



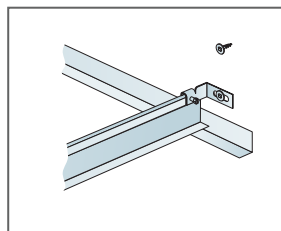
©Saint-Gobain Ecophon AB

REPERCUSION M2 (EXCLUYENDO DESPERDICIOS)

	Formato, mm	
	600x600	1200x600
1 Focus Ds	2,8/m ²	1,4/m ²
2 Connect T24 Perfil Primário PL, instalado em centros de 600 mm	1,7/m ²	1,7/m ²
3 Suporte de parede Connect para perfis T	1/linha de Perfil Primario suspenso	
4 Barra de espaço Connect, instalada em centros de 1500 mm (distância máx. da parede 300 mm)	0,7/m ²	0,7/m ²
5 Suporte de parede Connect, C=700 mm, para barra de espaço Connect	1/linha de Galga	
6 T transversal Connect T24, C=600 mm	2/linha de perfil primario	
7 Manivela para barra de espaço Connect, uma instalada por cada conjunto de calha principal Connect/barra de espaço Connect	1,4/m ²	1,4/m ²
8 Gancho Connect Adjustable, instalado em centros de 1200 mm (distância máx. da parede 600 mm)	0,7/m ²	0,7/m ²
9 Clipe de gancho Connect (não deve ser usado em ambientes de piscinas)	0,7/m ²	0,7/m ²
10 Clipe de suporte Connect Dg21	1/300-400mm em cada extremo cortado	
11 Moldura Connect Angle preta (fixada em centros de 300 mm)	como se requiera	
12 Grampo do painel de perímetro Connect	1/300-400mm em cada extremo cortado	
13 Extra Bass (1200 x 600 x 50 mm)	0,7/m ²	0,7/m ²
Δ Profundidade global mínima do sistema: 120 mm	-	-
δ Profundidade mínima de desmontagem: 30 mm	-	-



Conexão entre perfis com acessório Connect Space bar winch



Fijar Perfiles Primarios a los paramentos mediante Connect Pieza de fijación a pared p/perfiles en T

Formato, mm	Máxima carga dinámica [N]	Mínima capacidad de carga [N]
600x600x20	25	160
1200x600x20	25	160

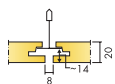
Capacidad de carga

Ecophon Focus™ Dg

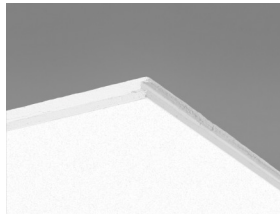
O Ecophon Focus™ Dg oculta os cantos de suporte dos painéis e cria uma aparência flutuante distintiva. Os painéis são facilmente desmontáveis mesmo em áreas onde existe uma profundidade global do sistema muito pequena. Para aplicações onde é necessário um teto falso desmontável único.



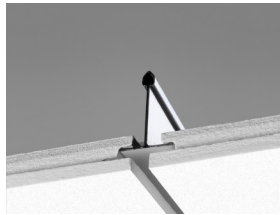
GAMA DO SISTEMA



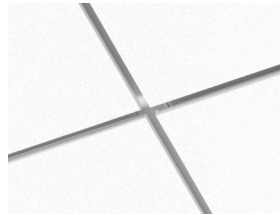
Formato, mm	600x600	1200x600	1200x1200	XL 1600x600	XL 1800x600	XL 2000x600	XL 2400x600
T24	•	•	•	•	•	•	•
Espesor (Gr)	20	20	25	20	20	20	20
Diagrama de instalación.	M202	M202	M203	M204	M204	M204	M204



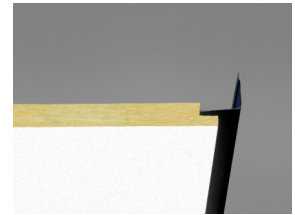
Painel Focus Dg



Secção do Focus Dg com a calha principal Connect T24 HD



Sistema Focus Dg



Focus Dg com moldura Connect Angle preta ultramate

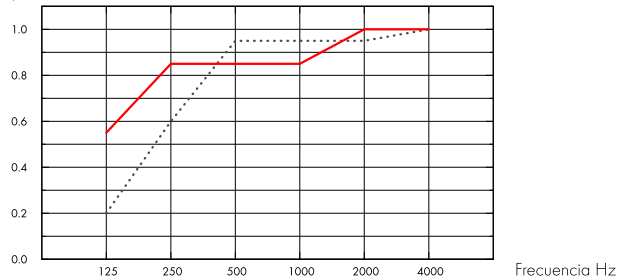
Acústica



Absorção sonora:

Resultados de testes de acordo com a norma EN ISO 354. Classificação de acordo com a norma EN ISO 11654, e as classificações de valor único para o Coeficiente de Redução de Ruído, NRC e Média de Absorção Sonora, SAA de acordo com a ASTM C 423.

α_p , Coeficiente de absorção prática do som



..... Focus Dg 20 mm, 65 mm o.d.s.

— Focus Dg 20 mm, 200 mm o.d.s.

o.d.s = g.t.s. = grosor total del sistema

Gr mm	g.t.s. mm	α_p , Coeficiente de absorção prática do som						α_w	Classe de absorção do som
		125 Hz	250 Hz	500 Hz	1000 Hz	2000 Hz	4000 Hz		
20	65	0.20	0.60	0.95	0.95	0.95	1.00	0.90	A
20	200	0.55	0.85	0.85	0.85	1.00	1.00	0.90	A

Gr mm	g.t.s. mm	NRC	SAA
20	65	0.90	0.89
20	400	0.80	0.82

Gr mm	AC(1.5) Articulation Class, ASTM E1111, ASTM E1110
20	180

Qualidade do ar interior



Certificado / Selo

Eurofins Indoor Air Comfort®

IAC Gold

COV francês

A+



Cradle to Cradle Certified®



Este produto têm a certificação Cradle to Cradle® (nível Bronze - versão 4.0). O Certificado C2C Certified Material Health Certificate™ verifica que a composição de um produto é saudável e segura, usando os requisitos de Saúde de Material do Padrão de Produto Certificado Cradle-to-Cradle



Material saudável



Este produto tem a certificação Cradle to Cradle® (nível Silver - versão 4.0).



Pegada de carbono

	kg CO ₂ equiv/m ²	Fases do ciclo de vida A1 a C4 do EPD, em conformidade com a ISO 14025 / EN 15804
Focus Dg	4,20	



Circularidade

Mínimo de conteúdo reciclado pós-consumo	59%
Reciclabilidade	Totalmente reciclável



Segurança contra incêndios

País	Padrão de fogo	Classe
Europa	EN 13501-1	A2-s1,d0

O interior de lã de vidro dos painéis foi testado e classificado como não inflamável em conformidade com a norma EN ISO 1182.



Resistência a humidade

Classe C, humidade relativa 95% e 30 °C, de acordo com a norma EN 13964:2015



Aparência visual

White Frost, amostra de cor NCS mais próxima S 0500-N, 85% de luz refletida. Brilho < 1.



Limpabilidade

Limpeza e aspiração de pó diárias. Limpeza semanal com toalhetes húmidos.



Acessibilidade

Os painéis nos tamanhos 600 x 600 e 1200 x 600 são facilmente desmontáveis. Os painéis nos tamanhos 1200 x 1200 e XL são desmontáveis. Profundidade de desmontagem mínima de acordo com os diagramas de instalação.



Instalação

Instalado de acordo com diagramas de instalação, guias de instalação e ajudas de desenho. Para informações sobre a profundidade global mínima do sistema, ver especificação da quantidade. Os sistemas não são recomendados para salas pequenas (aproximadamente 2 x 2 m²). Os tetos com uma grande quantidade de integrações requerem planeamento, desenho e instalação cuidadosos.



Peso do sistema

	kg/m ²
Focus Dg	2,3
Focus Dg + Connect grid system	3,3
Focus Dg 25 mm	2,8
Focus Dg 25 mm + Connect grid system	3,8

As informações sobre o peso são indicativas e estão sujeitas a variações.



Propriedades mecânicas

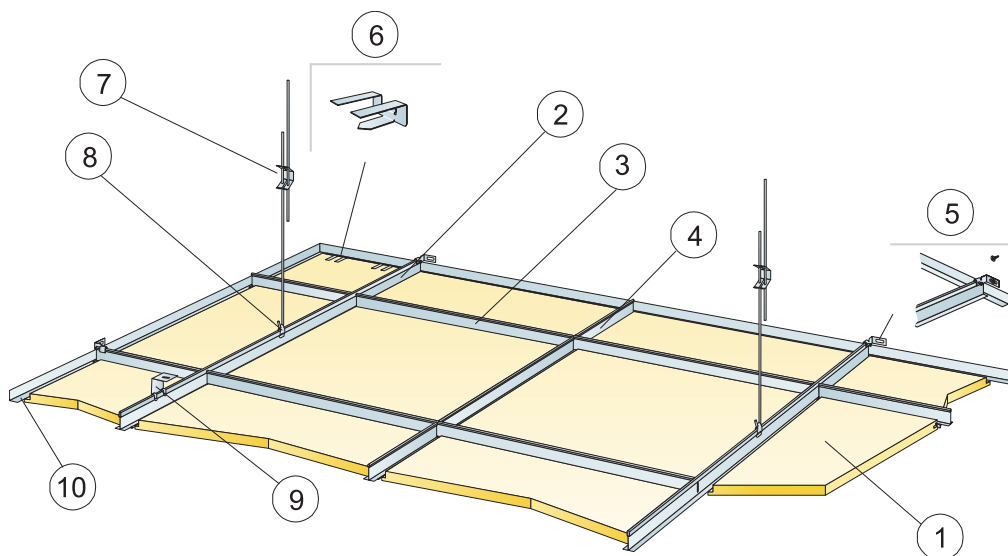
Ver tabela sobre a capacidade máxima de carga viva e mínima de carga e exigências funcionais, Propriedades mecânicas em www.ecophon.com.



Marcação CE

Os sistemas de tetos Ecophon têm a marca CE de acordo com a norma europeia harmonizada EN13964:2014. Os produtos de construção com marca CE são abrangidos por uma Declaração de Desempenho (DOP) que permite aos clientes e utilizadores comparar facilmente o desempenho dos produtos disponíveis no mercado europeu.

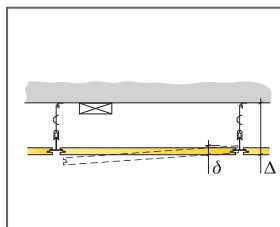
DIAGRAMA DE INSTALAÇÃO (M202) PARA ECOPHON FOCUS DG 600 X 600, 1200 X 600 MM



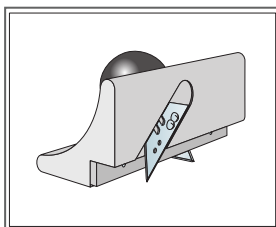
© Ecophon Group

REPERCUSSION M2 (EXCLUYENDO DESPERDICIOS)

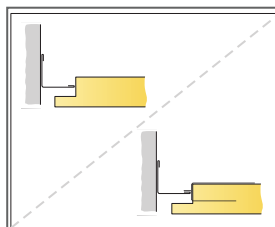
	Formato, mm	
	600x600	1200x600
1 Focus Dg	2,8/m ²	1,4/m ²
2 Calha principal Connect T24 HD, instalada em centros de 1200 mm (distância máx. da parede 600 mm, pode ser aumentada até 1200 mm se não houver carga viva entre a calha principal e a parede).	0,9m/m ²	0,9m/m ²
3 T transversal Connect T24, C=1200 mm, instalado em centros de 600 mm	1,7m/m ²	1,7m/m ²
4 T transversal Connect T24, C=600 mm	0,9m/m ²	-
5 Suporte de parede Connect para perfis T	1/fila de Perfil Primario suspenso	
6 Clipe de suporte Connect Dg21	1/300-400mm em cada extremo cortado	
7 Gancho Connect Adjustable, instalado em centros de 1200 mm (distância máx. da parede 600 mm)	0,7/m ²	0,7/m ²
8 Clipe de gancho Connect (não deve ser usado em ambientes de piscinas)	0,7/m ²	0,7/m ²
9 Para instalação direta: Suporte direto Connect, instalado em centros de 1200 mm	0,7/m ²	0,7/m ²
10 Moldura Connect Angle, fixada em centros de 300 mm	como se requiera	
Δ Profundidade global mínima do sistema, com gancho Adjustable: 115 mm, com suporte direto: 65 mm	-	-
δ Profundidade mínima de desmontagem: 30 mm	-	-
Para integração de luminárias em painéis usar Connect Bridging	-	-



Ver a quantidade especificada



Connect Edge tool Dg

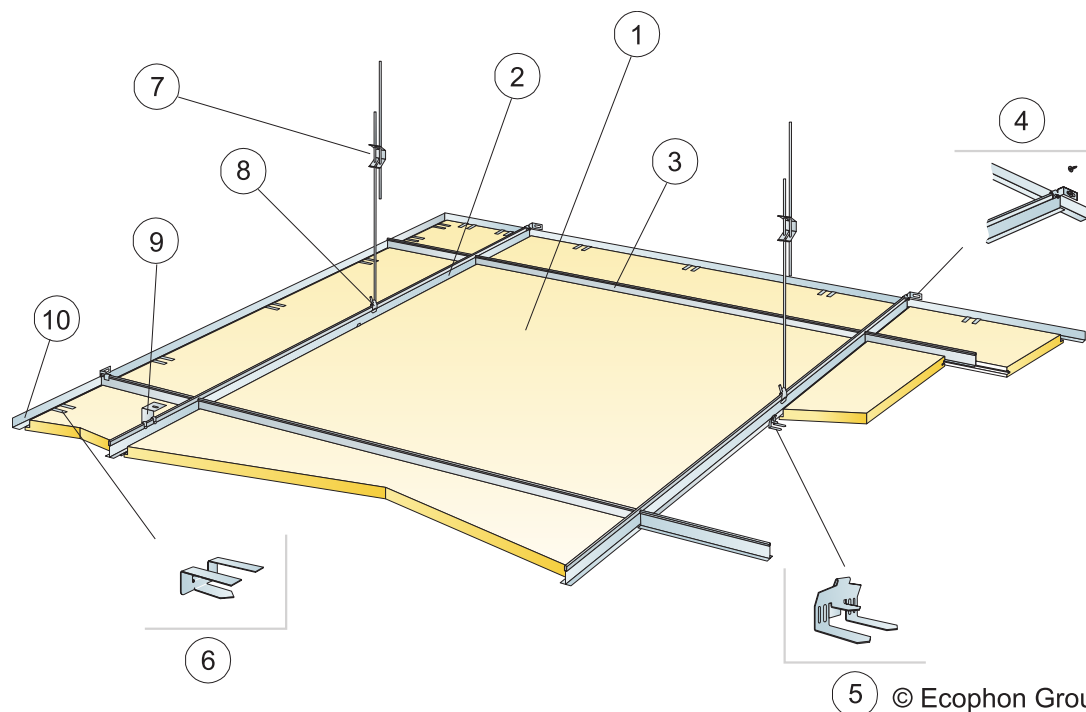


Placa cortada com e sem Connect Support clip Dg20

Formato, mm	Máxima carga dinâmica [N]	Mínima capacidade de carga [N]
600x600x20	50	160
1200x600x20	50	160

Capacidade de carga

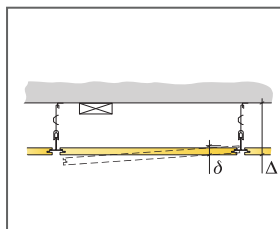
DIAGRAMA DE INSTALAÇÃO (M203) PARA ECOPHON FOCUS DG 1200 X 1200 MM



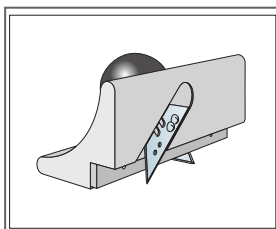
5 © Ecophon Group

REPERCUSION M2 (EXCLUYENDO DESPERDICIOS)

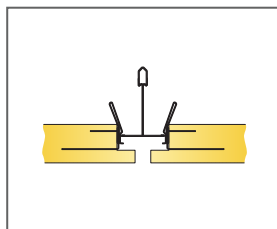
	Formato, mm
	1200x1200
1 Focus Dg	0,7/m ²
2 Calha principal Connect T24 HD, instalada em centros de 1200 mm (distância máx. da parede 600 mm, pode ser aumentada até 1200 mm se não houver carga viva entre a calha principal e a parede).	0,9m/m ²
3 T transversal Connect T24, C=1200 mm, instalado em centros de 1200 mm	0,9m/m ²
4 Suporte de parede Connect para perfis T	1/fila de Perfil Primario suspenso
5 Clipe Connect Edge	1,4/m ²
6 Clipe de suporte Connect DG26	1/300-400mm em cada extremo cortado
7 Gancho Connect Adjustable, instalado em centros de 1200 mm (distância máx. da parede 600 mm)	0,7/m ²
8 Clipe de gancho Connect (não deve ser usado em ambientes de piscinas)	0,7/m ²
9 Para instalação direta: Suporte direto Connect, instalado em centros de 1200 mm	0,7/m ²
10 Moldura Connect Angle, fixada em centros de 300 mm	como se requiera
Δ Profundidade global mínima do sistema, com gancho Adjustable: 115 mm, com suporte direto: 65 mm	-
δ Profundidade mínima de desmontagem: 30 mm	-
Para integração de luminárias em painéis usar Connect Bridging	-



Ver a quantidade especificada



Connect Edge tool Dg

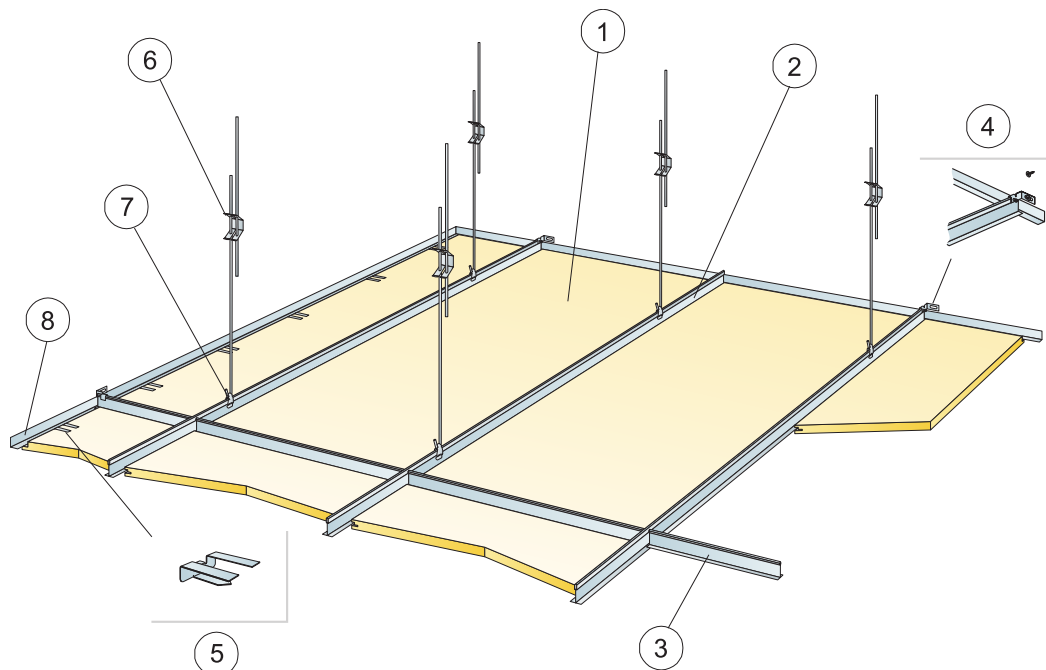


Encontro de duas placas cortadas por meio de acessório Connect Edge clip T2/fp

Formato, mm	Máxima carga dinâmica [N]	Mínima capacidade de carga [N]
1200x1200x25	50	160

Capacidade de carga

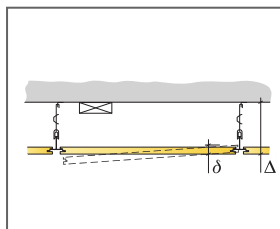
DIAGRAMA DE INSTALAÇÃO (M204) PARA ECOPHON FOCUS DG XL



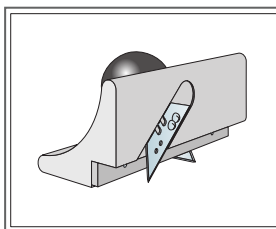
© Ecophon Group

REPERCUSION M2 (EXCLUYENDO DESPERDICIOS)

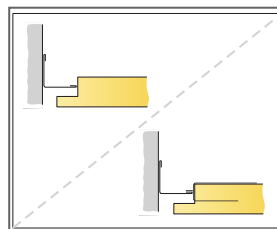
	Formato, mm			
	1600x600	1800x600	2000x600	2400x600
1 Focus Dg XL	1,05/m ²	0,95/m ²	0,85/m ²	0,7/m ²
2 Calha principal Connect T24 HD, instalada em centros de 600 mm	1,7m/m ²	1,7m/m ²	1,7m/m ²	1,7m/m ²
3 T transversal Connect T24, C=600 mm	0,65m/m ²	0,6m/m ²	0,5m/m ²	0,45m/m ²
4 Suporte de parede Connect para perfis T	1/linha de Perfil Primario suspenso			
5 Clipe de suporte Connect Dg21	1pza./300-400 mm por cada panel perimetral cortado con solo 1 canto de apoyo			
6 Gancho Connect Adjustable, instalado em centros de 1500 mm (distância máx. da parede 450 mm)	1,1/m ²	1,1/m ²	1,1/m ²	1,1/m ²
7 Clipe de gancho Connect	1,1/m ²	1,1/m ²	1,1/m ²	1,1/m ²
8 Moldura Connect Angle, fixada em centros de 300 mm	como se requiera			
Δ Profundidade global mínima do sistema: 115 mm	-	-	-	-
δ Profundidade mínima de desmontagem: 30 mm	-	-	-	-



Ver a quantidade especificada



Connect Edge tool Dg



Placa cortada com e sem Connect Support clip Dg20

Formato, mm	Máxima carga dinâmica [N]	Mínima capacidade de carga [N]
1600x600x20	50	160
1800x600x20	50	160
2000x600x20	50	160
2400x600x20	50	160

Capacidade de carga

Ecophon Focus™ D/A

O Ecophon Focus™ DA tem uma borda D no lado longo e uma borda A no lado curto. Cada painel é desmontado individualmente e atende aos mais rigorosos requisitos funcionais e estéticos. Especialmente desenvolvido para soluções de corredor e soluções Bandraster que requerem painéis muito longos.



GAMA DO SISTEMA



Formato, mm	XL 1720x600	XL 2000x600	XL 2400x600
T24	•	•	•
Espesor (Gr)	20	20	20
Diagrama de instalación.	M17	M17	M17



Painel Focus D/A



Focus D/A para Bandraster

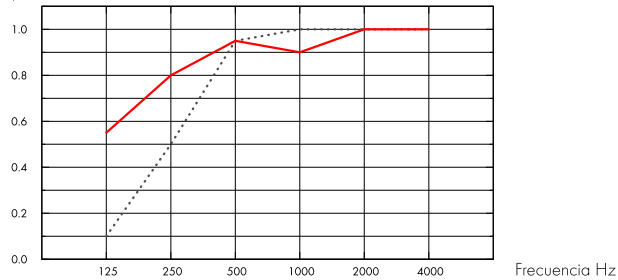
Acústica



Absorção sonora:

Resultados de testes de acordo com a norma EN ISO 354. Classificação de acordo com a norma EN ISO 11654, e as classificações de valor único para o Coeficiente de Redução de Ruído, NRC e Média de Absorção Sonora, SAA de acordo com a ASTM C 423.

α_p , Coeficiente de absorção prática do som



..... Focus D/A 20 mm, 60 mm o.d.s.

— Focus D/A 20 mm, 200 mm o.d.s.

o.d.s = g.t.s. = grosor total del sistema

Gr mm	g.t.s. mm	α_p , Coeficiente de absorção prática do som						α_w	Classe de absorção do som
		125 Hz	250 Hz	500 Hz	1000 Hz	2000 Hz	4000 Hz		
20	60	0.10	0.50	0.95	1.00	1.00	1.00	0.80	A
20	200	0.55	0.80	0.95	0.90	1.00	1.00	0.95	A

Gr mm	g.t.s. mm	NRC	SAA
20	60	0.90	0.89
20	400	0.80	0.82

Gr mm	AC(1.5) Articulation Class, ASTM E1111, ASTM E1110	D_{nfw} Weighted normalized flanking level difference, ISO 10848-2	CAC dB Ceiling Attenuation Class, ASTM 1414, ASTM E413
20	180	24	25

Qualidade do ar interior



Certificado / Selo

Eurofins Indoor Air Comfort®

IAC Gold

COV francês

A+





Cradle to Cradle Certified®



Este produto tem a certificação Cradle to Cradle® (nível Bronze - versão 4.0). O Certificado C2C Certified Material Health Certificate™ verifica que a composição de um produto é saudável e segura, usando os requisitos de Saúde de Material do Padrão de Produto Certificado Cradle-to-Cradle



Material saudável



Este produto tem a certificação Cradle to Cradle® (nível Silver - versão 4.0).



Pegada de carbono

	kg CO ₂ equiv./m ²	Fases do ciclo de vida A1 a C4 do EPD, em conformidade com a ISO 14025 / EN 15804
Focus DA	4,32	



Circularidade

Mínimo de conteúdo reciclado pós-consumo	57%
Reciclabilidade	Totalmente reciclável



Segurança contra incêndios

País	Padrão de fogo	Clase	○ interior de lã de vidro dos painéis foi testado e classificado como não inflamável em conformidade com a norma EN ISO 1182.
Europa	EN 13501-1	A2-s1,d0	



Resistência a humidade

Classe C, humidade relativa 95% e 30 °C, de acordo com a norma EN 13964:2015



Aparência visual

White Frost, amostra de cor NCS mais próxima S 0500-N, 85% de luz refletida. Brilho < 1.



Limpabilidade

Limpeza e aspiração de pó diárias. Limpeza semanal com toalhetes húmidos.



Acessibilidade

Os painéis são facilmente desmontáveis. Profundidade de desmontagem mínima de acordo com os diagramas de instalação.



Instalação

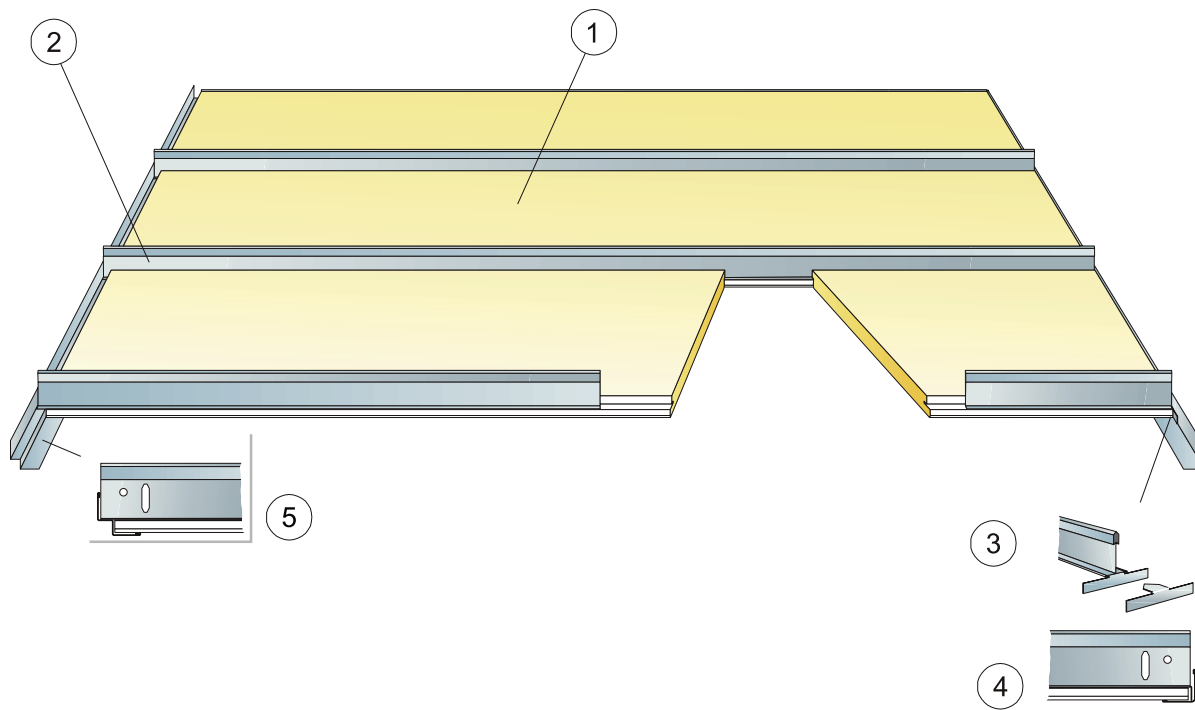
Instalado de acordo com o diagrama de instalação e as recomendações do fornecedor de bandraستر/grelha.



Peso do sistema

	kg/m ²
Focus D/A	1,9

DIAGRAMA DE INSTALAÇÃO (M17) PARA FOCUS D/A NO CORREDOR



REPERCUSION M2 (EXCLUYENDO DESPERDICIOS)

	Formato, mm		
	1720x600	2000x600	2400x600
1 Focus D/A para corredores	0,97/m ²	0,85/m ²	0,7/m ²
2 Perfil Connect T24 Corridor, instalado em centros de 600 mm	0,95/m ²	0,85/m ²	0,7/m ²
3 Placa de fixação final Connect	1,95/m ²	1,7/m ²	1,4/m ²
4 Moldura Connect Angle, fixada em centros de 200 mm	como se requiera		
5 Moldura da linha Shadow Connect, fixada em centros de 200 mm	como se requiera		
Δ Profundidade global mínima do sistema: 50 mm	-	-	-
δ Profundidade mínima de desmontagem: 75 mm	-	-	-

Formato, mm	Máxima carga dinâmica (N)	Mínima capacidade de carga (N)
1720x600x20	20	-
2000x600x20	10	-
2400x600x20	0	-

Capacidade de carga

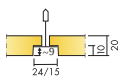
Ecophon Focus™ E

O Ecophon Focus™ E tem uma grelha visível em recesso e um canto tegular, criando um teto com um efeito de sombra que acentua cada painel e oculta parcialmente a grelha. Para aplicações em que se exige um teto falso atrativo e é essencial a remoção fácil de painéis individuais.

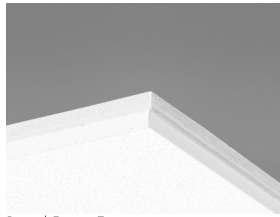


Willbørgs Fastigheter, Helsingborg, Sweden

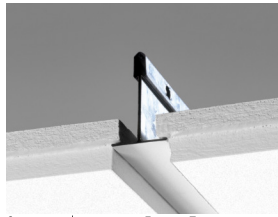
GAMA DO SISTEMA



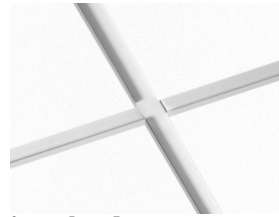
Formato, mm	600x600	1200x600	1200x1200	XL 1600x600	XL 1800x600	XL 2000x600	XL 2400x600
Connect T15	•	•	•				
Connect T24	•	•	•	•	•	•	•
Quick-Lock T24	•						
Espesor (Gr)	20	20	20	20	20	20	20
Diagrama de instalación.	M12, GP12	M12	M12	M47, M49	M47, M49	M47, M49	M47, M49



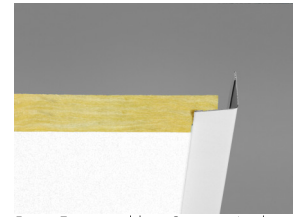
Painel Focus E



Secção do sistema Focus E com Connect T24



Sistema Focus E



Focus E com moldura Connect Angle

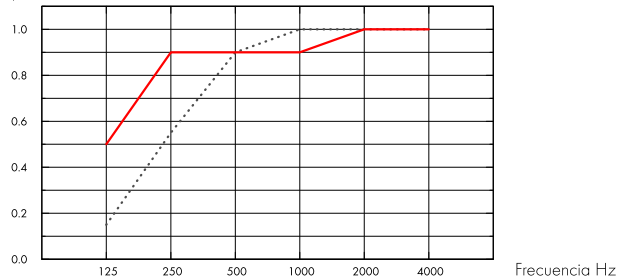
Acústica



Absorção sonora:

Resultados de testes de acordo com a norma EN ISO 354. Classificação de acordo com a norma EN ISO 11654, e as classificações de valor único para o Coeficiente de Redução de Ruído, NRC e Média de Absorção Sonora, SAA de acordo com a ASTM C 423.

α_p , Coeficiente de absorção prática do som



--- Focus E 20 mm, 60 mm o.d.s.

— Focus E 20 mm, 200 mm o.d.s.

o.d.s = g.t.s. = grosor total del sistema

Gr mm	g.t.s. mm	α_p , Coeficiente de absorção prática do som						α_w	Classe de absorção do som
		125 Hz	250 Hz	500 Hz	1000 Hz	2000 Hz	4000 Hz		
20	60	0.15	0.55	0.90	1.00	1.00	1.00	0.85	B
20	200	0.50	0.90	0.90	0.90	1.00	1.00	0.95	A

Gr mm	g.t.s. mm	NRC	SAA
20	60	0.90	0.87
20	400	0.85	0.85

Gr mm	AC(1.5) Articulation Class, ASTM E1111, ASTM E1110	D_{nfw} Weighted normalized flanking level difference, ISO 10848-2	CAC dB Ceiling Attenuation Class, ASTM 1414, ASTM E413
20	180	22	23

Qualidade do ar interior



Certificado / Selo

Eurofins Indoor Air Comfort®

IAC Gold

COV francês

A+





Material saudável



Este produto tem a certificação Cradle to Cradle® (nível Silver - versão 4.0).



Cradle to Cradle Certified®



Este produto tem a certificação Cradle to Cradle® (nível Bronze - versão 4.0). O Certificado C2C Certified Material Health Certificate™ verifica que a composição de um produto é saudável e segura, usando os requisitos de Saúde de Material do Padrão de Produto Certificado Cradle-to-Cradle



Pegada de carbono

	kg CO ₂ equiv/m ²	Life-cycle stages A1 to C4 from EPD, in conformity with ISO 14025 / EN 15804
Focus E	3,66	



Circularidade

Mínimo de conteúdo reciclado pós-consumo	55%
Reciclabilidade	Totalmente reciclável



Segurança contra incêndios

País	Padrão de fogo	Clase
Europa	EN 13501-1	A2-s1,d0

O interior de lã de vidro dos painéis foi testado e classificado como não inflamável em conformidade com a norma EN ISO 1182.



Resistência a humidade

Classe C, humidade relativa 95% e 30 °C, de acordo com a norma EN 13964:2015



Aparência visual

White Frost, amostra de cor NCS mais próxima S 0500-N, 85% de luz refletida. Brilho < 1.



Limpabilidade

Limpeza e aspiração de pó diárias. Limpeza semanal com toalhetes húmidos.



Acessibilidade

Os painéis são facilmente desmontáveis. Profundidade de desmontagem mínima de acordo com os diagramas de instalação.



Instalação

Instalado de acordo com diagramas de instalação, guias de instalação e ajudas de desenho. Para informações sobre a profundidade global mínima do sistema, ver especificação da quantidade.



Peso do sistema

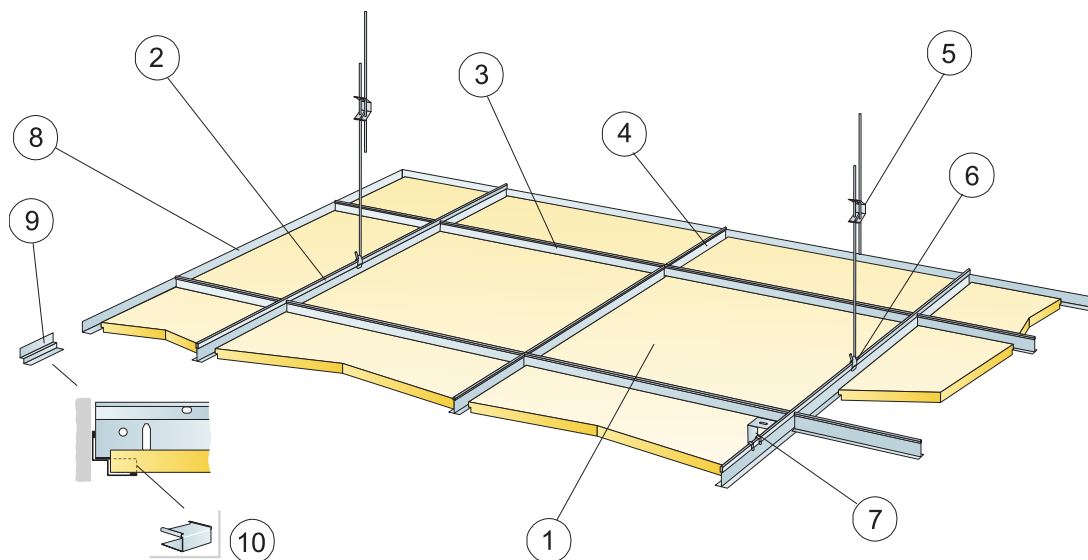
	kg/m ²
Focus E	2,0

Focus E + Connect grid system

2,9

As informações sobre o peso são indicativas e estão sujeitas a variações.

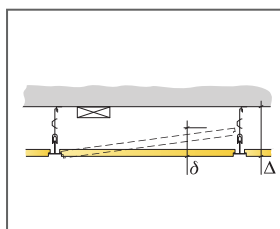
DIAGRAMA DE INSTALAÇÃO (M12) PARA ECOPHON FOCUS E



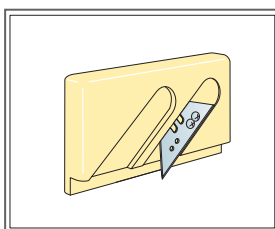
© Ecophon Group

REPERCUSSION M2 (EXCLUYENDO DESPERDICIOS)

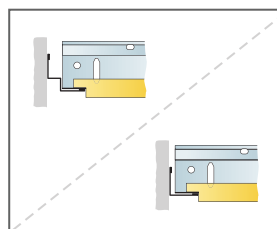
	Formato, mm		
	600x600	1200x600	1200x1200
1 Focus E T24 ou T16	2,8/m ²	1,4/m ²	0,7/m ²
2 Calha principal Connect T24 ou T15, instalada em centros de 1200 mm (distância máx. da parede 600 mm, pode ser aumentada até 1200 mm se não houver carga viva entre a calha principal e a parede).	0,9m/m ²	0,9m/m ²	0,9m/m ²
3 T transversal Connect T24 ou T15, C=1200 mm	1,7m/m ²	1,7m/m ²	0,9m/m ²
4 T transversal Connect T24 ou T15, C=600 mm	0,9m/m ²	-	-
5 Gancho Connect Adjustable, instalado em centros de 1200 mm (distância máx. da parede 600 mm)	0,7/m ²	0,7/m ²	0,7/m ²
6 Clipe de gancho Connect (não deve ser usado em ambientes de piscinas)	0,7/m ²	0,7/m ²	0,7/m ²
7 Para instalação direta: Suporte direto Connect, instalado em centros de 1200 mm	0,7/m ²	0,7/m ²	0,7/m ²
8 Moldura Connect Angle, fixada em centros de 300 mm	como se requiera		
9 Moldura da linha Shadow Connect, fixada em centros de 300 mm	como se requiera		
10 Tampão E Connect (para moldura da linha Shadow)	como se requiera		
Δ Profundidade global mínima do sistema, com gancho Adjustable: 110 mm, com suporte direto: 60 mm	-	-	-
δ Profundidade mínima de desmontagem: 120 mm, (1200 x 1200 mm, T15: 160 mm)	-	-	-
Para integração de luminárias em painéis usar Connect Bridging	-	-	-



Ver a quantidade especificada



Connect Edge Tool E

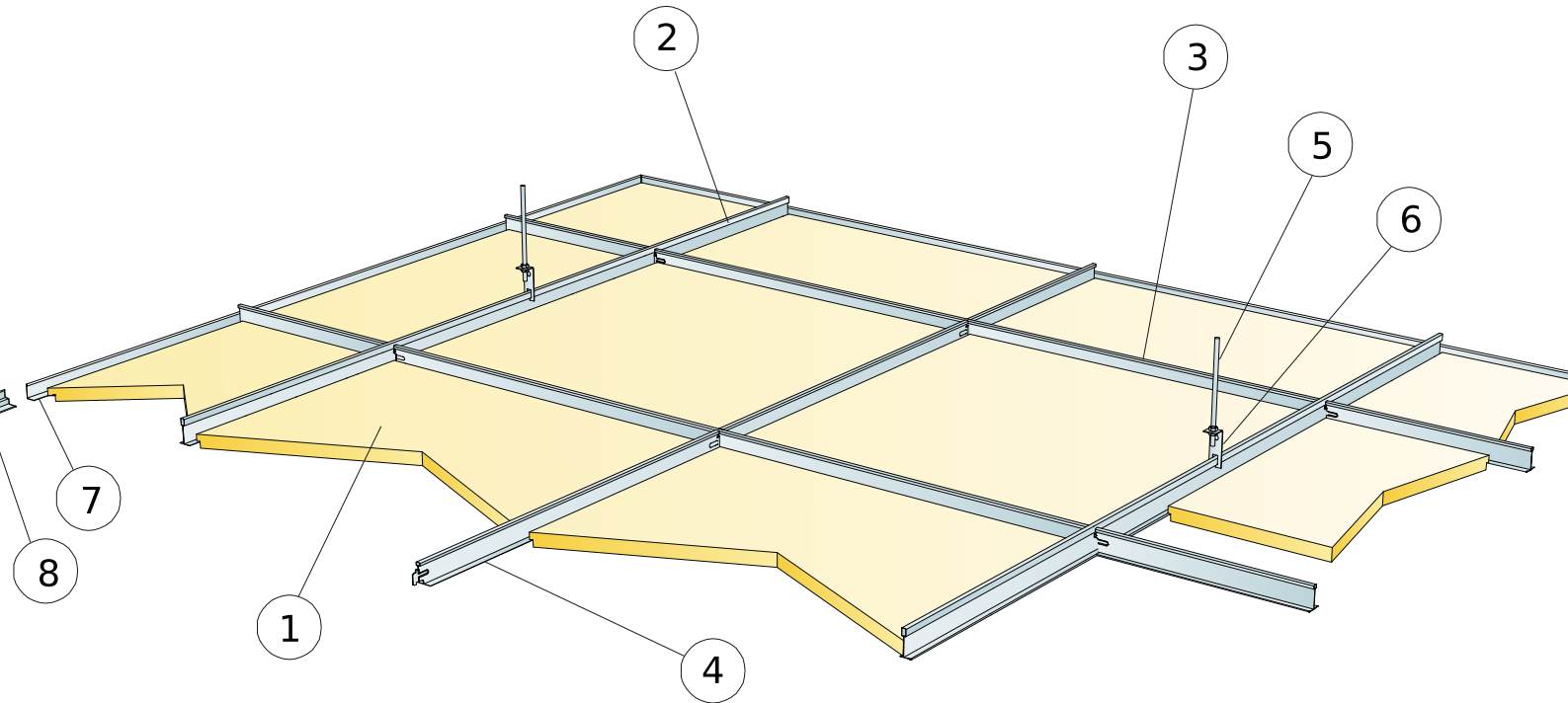


Acabamento com Connect Angle Trim ou com Connect Shadow-line trim

Formato, mm	Máxima carga dinâmica [N]	Mínima capacidade de carga [N]
600x600x20	50	160
1200x600x20	50	160
1200x1200x20	50	160

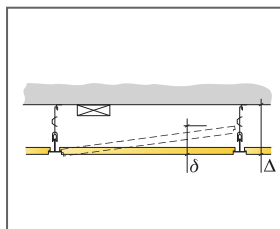
Capacidade de carga

DIAGRAMA DE INSTALAÇÃO (M01) PARA ECOPHON FOCUS E COM PERFIS GABELEX



REPERCUSSION M2 (EXCLUYENDO DESPERDICIOS)

	Formato, mm
	600x600
1 Focus E T24 ou T16	2,8/m ²
2	0,9m/m ²
3	1,7m/m ²
4	0,9m/m ²
5	0,7/m ²
6	0,7/m ²
7	como se requiera
8	como se requiera
Δ Profundidade global mínima do sistema, com gancho Adjustable: 100 mm, com suporte direto: 50 mm	
δ Profundidade mínima de desmontagem: 120 mm (130 mm com 1200 x 1200)	

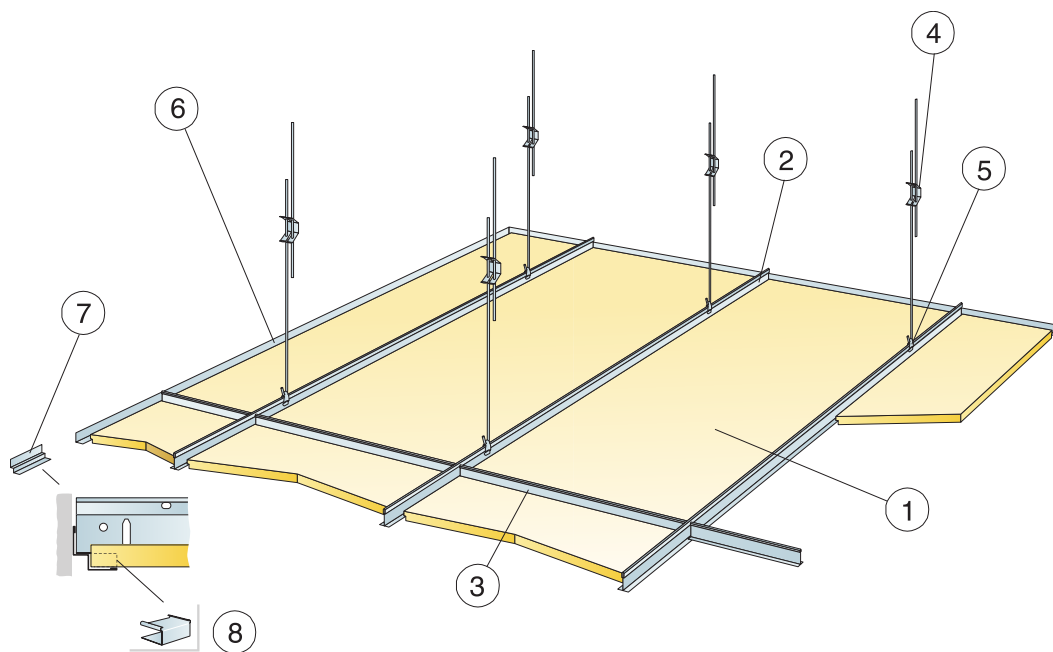


Ver a quantidade especificada

Formato, mm	Máxima carga dinâmica (N)	Mínima capacidad de carga (N)
600x600x20	50	160

Capacidad de carga

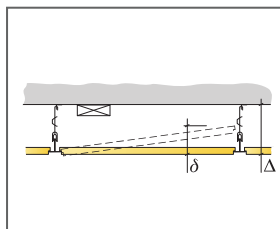
DIAGRAMA DE INSTALAÇÃO (M47) PARA ECOPHON FOCUS E XL



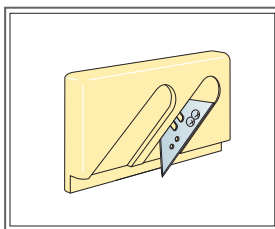
© Ecophon Group

REPERCUSION M2 (EXCLUYENDO DESPERDICIOS)

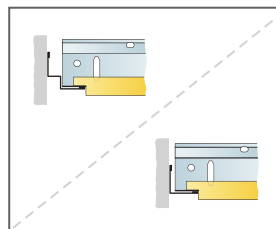
	Formato, mm			
	1600x600	1800x600	2000x600	2400x600
1 Focus E	1,05/m ²	0,95/m ²	0,85/m ²	0,7/m ²
2 Calha principal Connect T24, instalada em centros de 600 mm	1,7m/m ²	1,7m/m ²	1,7m/m ²	1,7m/m ²
3 T transversal Connect T24, C=600 mm	0,65m/m ²	0,6m/m ²	0,5m/m ²	0,45m/m ²
4 Gancho Connect Adjustable, instalado em centros de 1500 mm (distância máx. da parede 450 mm)	1,1/m ²	1,1/m ²	1,1/m ²	1,1/m ²
5 Clipe de gancho Connect	1,1/m ²	1,1/m ²	1,1/m ²	1,1/m ²
6 Moldura Connect Angle, fixada em centros de 300 mm	como se requiera			
7 Moldura da linha Shadow Connect, fixada em centros de 300 mm	como se requiera			
8 Tampão E Connect (para moldura da linha Shadow)	como se requiera			
Δ Profundidade global mínima do sistema: 110 mm	-	-	-	-
δ Profundidade mínima de desmontagem: 110 mm	-	-	-	-



Ver a quantidade especificada



Connect Edge Tool E

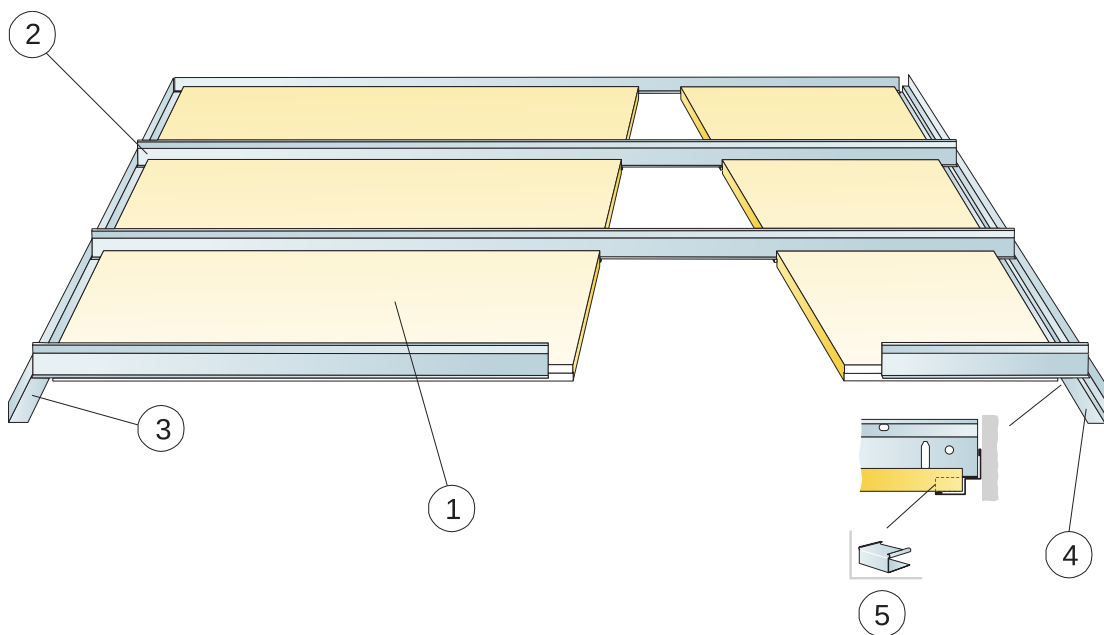


Acabamento com Connect Angle Trim ou com Connect Shadow-line trim

Formato, mm	Máxima carga dinâmica [N]	Mínima capacidade de carga [N]
1600x600x20	50	160
1800x600x20	50	160
2000x600x20	50	160
2400x600x20	50	160

Capacidade de carga

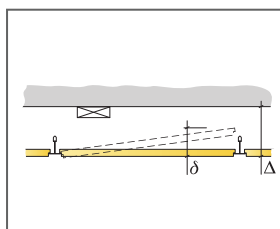
DIAGRAMA DE INSTALAÇÃO (M49) PARA ECOPHON FOCUS E XL EM CORREDORES



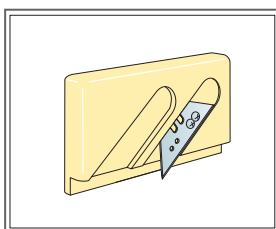
© Ecophon Group

REPERCUSION M2 (EXCLUYENDO DESPERDICIOS)

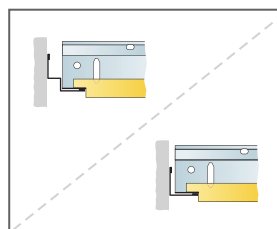
	Formato, mm			
	1600x600	1800x600	2000x600	2400x600
1 Focus E	1,05/m ²	0,95/m ²	0,85/m ²	0,7/m ²
2 Perfil Connect T24 Corridor, instalado em centros de 600 mm	1,05/m ²	0,95/m ²	0,85/m ²	0,7/m ²
3 Moldura Connect Angle, fixada em centros de 200 mm	como se requiera			
4 Moldura da linha Shadow Connect, fixada em centros de 200 mm	como se requiera			
5 Tampão E Connect (para moldura da linha Shadow)	como se requiera			
Δ Profundidade global mínima do sistema: 50 mm	-	-	-	-
δ Profundidade mínima de desmontagem: 75 mm	-	-	-	-



Ver a quantidade especificada



Connect Edge Tool E



Acabamento com Connect Angle Trim ou com Connect Shadow-line trim

Formato, mm	Máxima carga dinâmica [N]	Mínima capacidade de carga [N]
1600x600x20	40	-
1800x600x20	20	-
2000x600x20	10	-
2400x600x20	0	-

Capacidade de carga

Ecophon Focus™ Ez

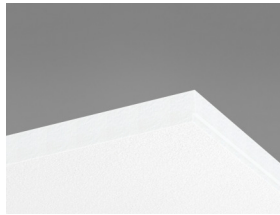
O Ecophon Focus™ Ez tem uma grelha visível em recesso com design de canto diagonal, criando uma nova característica de design para o teto. Para aplicações com elevadas exigências de boa acústica e inteligibilidade de fala.



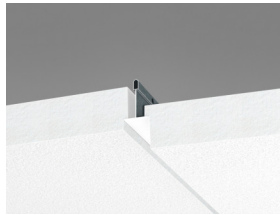
GAMA DO SISTEMA



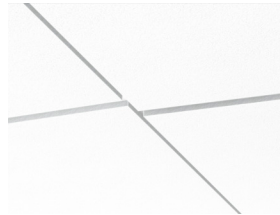
Formato, mm	600x600
T24	•
Espesor (Gr)	40
Diagrama de instalación.	M393



Painel Focus Ez



Secção do sistema Focus Ez com Connect T24



Sistema Focus Ez

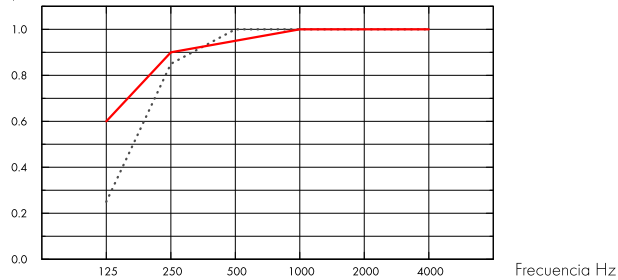
Acústica



Absorção sonora:

Resultados de testes de acordo com a norma EN ISO 354. Classificação de acordo com a norma EN ISO 11654, e as classificações de valor único para o Coeficiente de Redução de Ruído, NRC e Média de Absorção Sonora, SAA de acordo com a ASTM C 423.

α_p , Coeficiente de absorção prática do som



..... Focus Ez 40 mm, 60 mm o.d.s.

— Focus Ez 40 mm, 200 mm o.d.s.

o.d.s = g.t.s. = grosor total del sistema

Gr mm	g.t.s. mm	α_p , Coeficiente de absorção prática do som						α_w	Classe de absorção do som
		125 Hz	250 Hz	500 Hz	1000 Hz	2000 Hz	4000 Hz		
40	60	0.25	0.85	1.00	1.00	1.00	1.00	1.00	A
40	200	0.60	0.90	0.95	1.00	1.00	1.00	1.00	A

Gr mm	g.t.s. mm	NRC	SAA
40	60	1.00	0.99
40	200	1.00	0.97

Gr mm	AC(1.5) Articulation Class, ASTM E1111, ASTM E1110	D_{nfw} Weighted normalized flanking level difference, ISO 10848-2	CAC dB Ceiling Attenuation Class, ASTM 1414, ASTM E413
40	200	29	31

Qualidade do ar interior



Certificado / Selo

Eurofins Indoor Air Comfort®

IAC Gold

COV francês

A+





Cradle to Cradle Certified®



Este produto tem a certificação Cradle to Cradle® (nível Bronze - versão 4.0). O Certificado C2C Certified Material Health Certificate™ verifica que a composição de um produto é saudável e segura, usando os requisitos de Saúde de Material do Padrão de Produto Certificado Cradle-to-Cradle



Material saudável



Este produto tem a certificação Cradle to Cradle® (nível Silver - versão 4.0).



Pegada de carbono

	kg CO ₂ equiv/m ²	Fases do ciclo de vida A1 a C4 do EPD, em conformidade com a ISO 14025 / EN 15804
Focus Ez	5,9	



Circularidade

Mínimo de conteúdo reciclado pós-consumo	62%
Reciclabilidade	Totalmente reciclável



Segurança contra incêndios

País	Padrão de fogo	Clase	○ interior de lã de vidro dos painéis foi testado e classificado como não inflamável em conformidade com a norma EN ISO 1182.
Europa	EN 13501-1	A2-s1,d0	



Resistência a humidade

Classe C, humidade relativa 95% e 30 °C, de acordo com a norma EN 13964:2015



Aparência visual

White Frost, amostra de cor NCS mais próxima S 0500-N, 85% de luz refletida. Brilho < 1.



Limpabilidade

Limpeza e aspiração de pó diárias. Limpeza semanal com toalhetes húmidos.



Acessibilidade

Os painéis são facilmente desmontáveis. Profundidade de desmontagem mínima de acordo com os diagramas de instalação.



Instalação

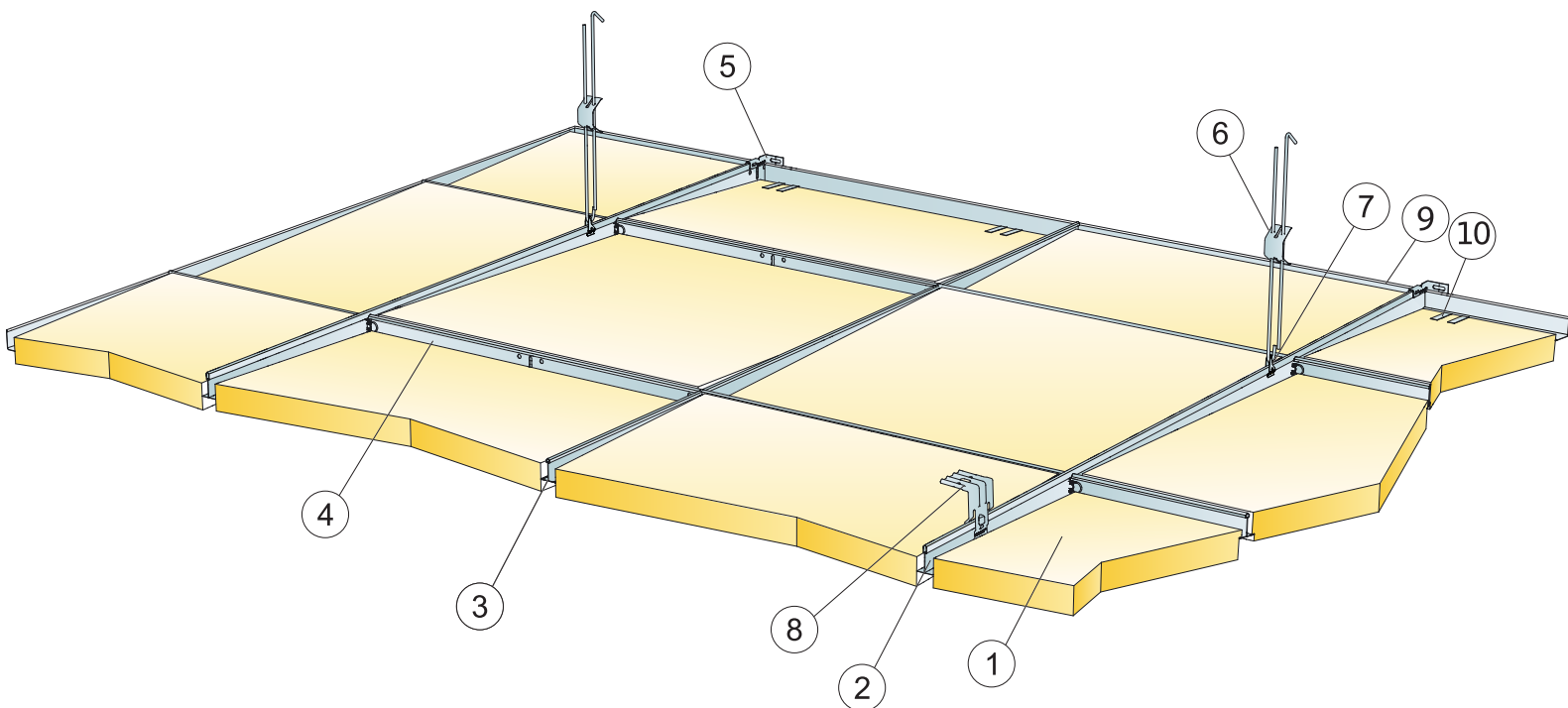
Instalado de acordo com diagramas de instalação, guias de instalação e ajudas de desenho. Para informações sobre a profundidade global mínima do sistema, ver especificação da quantidade.



Peso do sistema

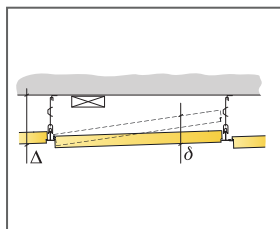
	kg/m ²
Focus Ez	3,5

DIAGRAMA DE INSTALAÇÃO (M393) PARA ECOPHON FOCUS EZ

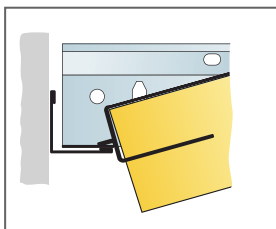


REPERCUSION M2 (EXCLUYENDO DESPERDICIOS)

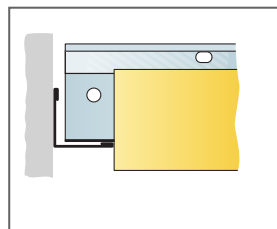
	Formato, mm
	600x600
1 Focus Ez	2,8/m ²
2 Calha principal Connect T24, instalada em centros de 1200 mm (distância máx. da parede 600 mm, pode ser aumentada até 1200 mm se não houver carga viva entre a calha principal e a parede).	0,9m/m ²
3 T transversal Connect T24, C=1200 mm, instalado em centros de 600 mm	1,7m/m ²
4 T transversal Connect T24, C=600 mm	0,9m/m ²
5 Suporte de parede Connect para perfis T	1/fila de Perfil Primario suspenso
6 Gancho Connect Adjustable, instalado em centros de 1200 mm (distância máx. da parede 600 mm)	0,7/m ²
7 Clipe de gancho Connect (não deve ser usado em ambientes de piscinas)	0,7/m ²
8 Para instalação direta: Suporte direto Connect, instalado em centros de 1200 mm	0,7/m ²
9 Moldura Connect Angle, fixada em centros de 300 mm	como se requiera
10 Clipe de suporte Connect DG26	2/300-400mm em cada extremo cortado
Δ Profundidade global mínima do sistema, com gancho Adjustable: 110 mm, com suporte direto: 80 mm	-
δ Profundidade mínima de desmontagem: 80 mm	-



Ver a quantidade especificada



Acabamento de cantos cortados por meio de peça Connect Support clip Dg25



Encontro com parede da borda sem apoio

Formato, mm	Máxima carga dinâmica (N)	Mínima capacidade de carga (N)
600x600x40	40	160

Capacidade de carga

Ecophon Focus™ F

O Ecophon Focus™ F instala-se diretamente num teto de estuque existente, tábuas, ripas ou betão para criar um teto com uma aparência lisa. Para aplicações que exijam um teto mecanicamente fixado ao intradorso estrutural.

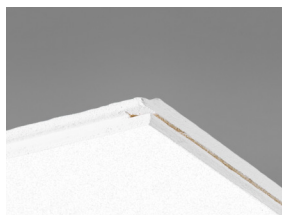


Ten Con Ten, Madrid, Spain

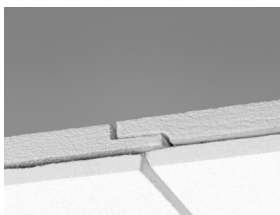
GAMA DO SISTEMA



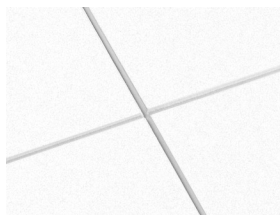
Formato, mm	600x600	1200x600
Direto	•	•
Espesor (Gr)	20	20
Diagrama de instalación.	M15	M15



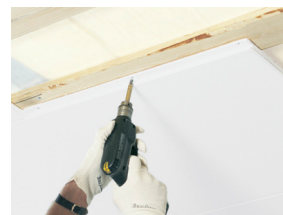
Painel Focus



Secção do sistema Focus F



Sistema Focus F



O Focus F é instalado por fixação com parafusos

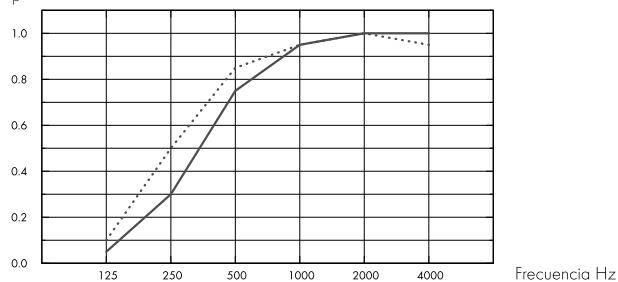
Acústica



Absorção sonora:

Resultados de testes de acordo com a norma EN ISO 354. Classificação de acordo com a norma EN ISO 11654, e as classificações de valor único para o Coeficiente de Redução de Ruído, NRC e Média de Absorção Sonora, SAA de acordo com a ASTM C 423.

α_p , Coeficiente de absorção prática do som



- Focus F 20 mm, 20 mm o.d.s.
- Focus F 20 mm, 40 mm o.d.s.
- o.d.s = g.t.s. = grosor total del sistema

Gr mm	g.t.s. mm	α_p , Coeficiente de absorção prática do som						α_w	Classe de absorção do som
		125 Hz	250 Hz	500 Hz	1000 Hz	2000 Hz	4000 Hz		
20	20	0.05	0.30	0.75	0.95	1.00	1.00	0.60	C
20	40	0.10	0.50	0.85	0.95	1.00	0.95	0.80	B

Gr mm	g.t.s. mm	NRC	SAA
20	20	0.75	0.76
20	40	0.85	0.82

Qualidade do ar interior



Certificado / Selo

Eurofins Indoor Air Comfort®

IAC Gold

COV francês

A+



Cradle to Cradle Certified®



Este produto têm a certificação Cradle to Cradle® (nível Bronze - versão 4.0). O Certificado C2C Certified Material Health Certificate™ verifica que a composição de um produto é saudável e segura, usando os requisitos de Saúde de Material do Padrão de Produto Certificado Cradle-to-Cradle



Material saudável



Este produto têm a certificação Cradle to Cradle® (nível Silver - versão 4.0).



Pegada de carbono

kg CO ₂ equiv/m ²	
Focus F	4,90

Fases do ciclo de vida A1 a C4 do EPD, em conformidade com a ISO 14025 / EN 15804



Circularidade

Mínimo de conteúdo reciclado pós-consumo	59%
Reciclabilidade	Totalmente reciclável



Segurança contra incêndios

País	Padrão de fogo	Classe
Europa	EN 13501-1	A2-s1,d0

O interior de lã de vidro dos painéis foi testado e classificado como não inflamável em conformidade com a norma EN ISO 1182.



Resistência a humidade

Classe C, humidade relativa 95% e 30 °C, de acordo com a norma EN 13964:2015



Aparência visual

White Frost, amostra de cor NCS mais próxima S 0500-N, 85% de luz refletida. Brilho < 1.



Limpabilidade

Limpeza e aspiração de pó diárias. Limpeza semanal com toalhetes húmidos.



Acessibilidade

Os painéis não são desmontáveis.



Instalação

Instalado de acordo com diagramas de instalação, guias de instalação e ajudas de desenho. Para informações sobre a profundidade global mínima do sistema, ver especificação da quantidade. Para um melhor resultado, a superfície deve ser uniforme, contudo é possível obter um resultado aceitável em superfícies ligeiramente irregulares. Em caso de superfícies muito irregulares - é recomendada a instalação de tabuado de reforço (ripas de madeira uniformemente espaçadas) como substrato para os painéis.



Peso do sistema

kg/m ²	
Focus F	2,3

As informações sobre o peso são indicativas e estão sujeitas a variações.



Propriedades mecânicas

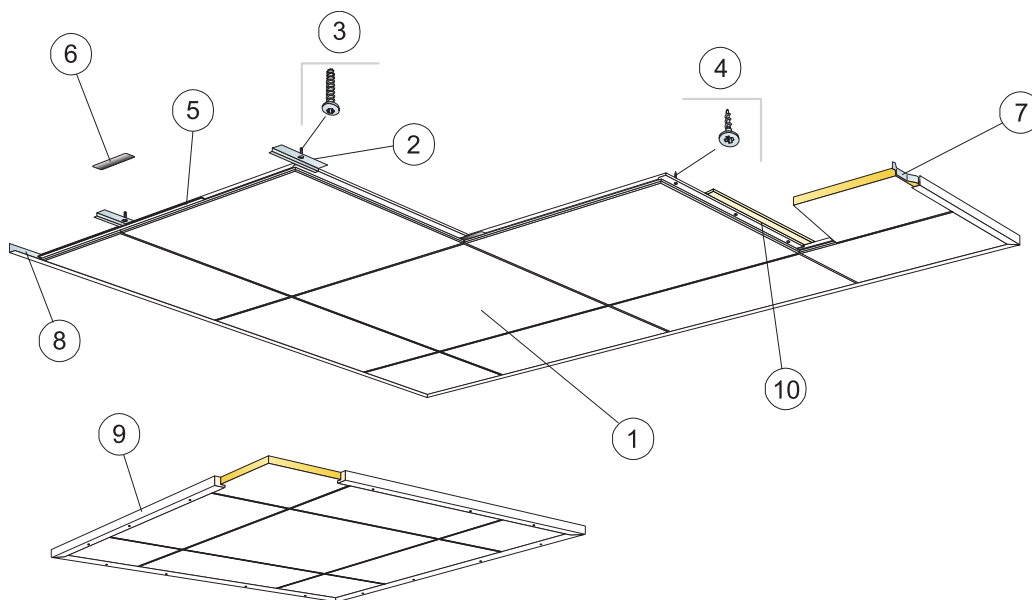
A carga viva adicional tem de ser fixada ao intradorso.



Marcação CE

Os sistemas de tetos Ecophon têm a marca CE de acordo com a norma europeia harmonizada EN13964:2014. Os produtos de construção com marca CE são abrangidos por uma Declaração de Desempenho (DOP) que permite aos clientes e utilizadores comparar facilmente o desempenho dos produtos disponíveis no mercado europeu.

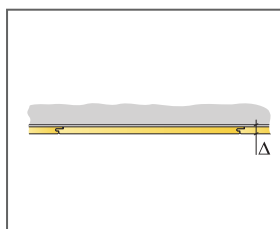
DIAGRAMA DE INSTALAÇÃO (M15) PARA ECOPHON FOCUS F



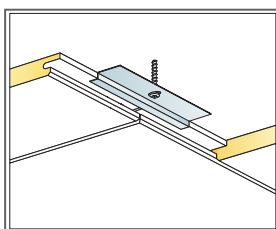
© Ecophon Group

REPERCUSSION M2 (EXCLUYENDO DESPERDICIOS)

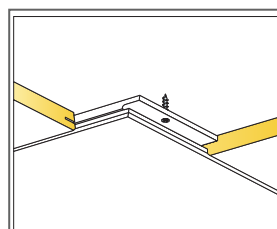
	Formato, mm	
	600x600	1200x600
1 Focus F	2,8/m ²	1,4/m ²
2 Placa de fixação direta Connect, instalada em centros de 600 mm (para utilização em betão)	2,8/m ²	2,8/m ²
3 Parafuso de amarração Connect, instalado em centros de 600 mm (para utilização em betão)	2,8/m ²	2,8/m ²
4 Parafuso de instalação Connect MVL (para utilização em gesso cartonado ou madeira)	8,3/m ²	7/m ²
5 Régua de junta Connect F, C=600 mm. Tem de ser utilizada na Suécia, Dinamarca, Noruega e Finlândia na classe de fogo "Tändskyddande beklädnad"	2,8/m ²	1,4/m ²
6 Régua de junta Connect, C=150 mm	2,8/m ²	1,4/m ²
7 Espaçador de mola de parede Connect	1/ panel de última fila	2/ panel de última fila
8 Moldura Connect Angle, fixada em centros de 300 mm	como se requiera	
9 Para utilizar ao instalar tetos flutuantes: Moldura Connect Wood, C=2500 mm, fixada em centros de 500 mm	como se requiera	
10 Madeira instalada em centros de 600 mm (300 mm se o isolamento térmico for colocado acima), com as fixações dos parafusos ao longo da madeira.	como se requiera	
Δ Profundidade global mínima do sistema: 20 mm	-	-
δ Profundidade mínima de desmontagem: O sistema não é desmontável	-	-



Ver a quantidade especificada



Instalação sobre concreto



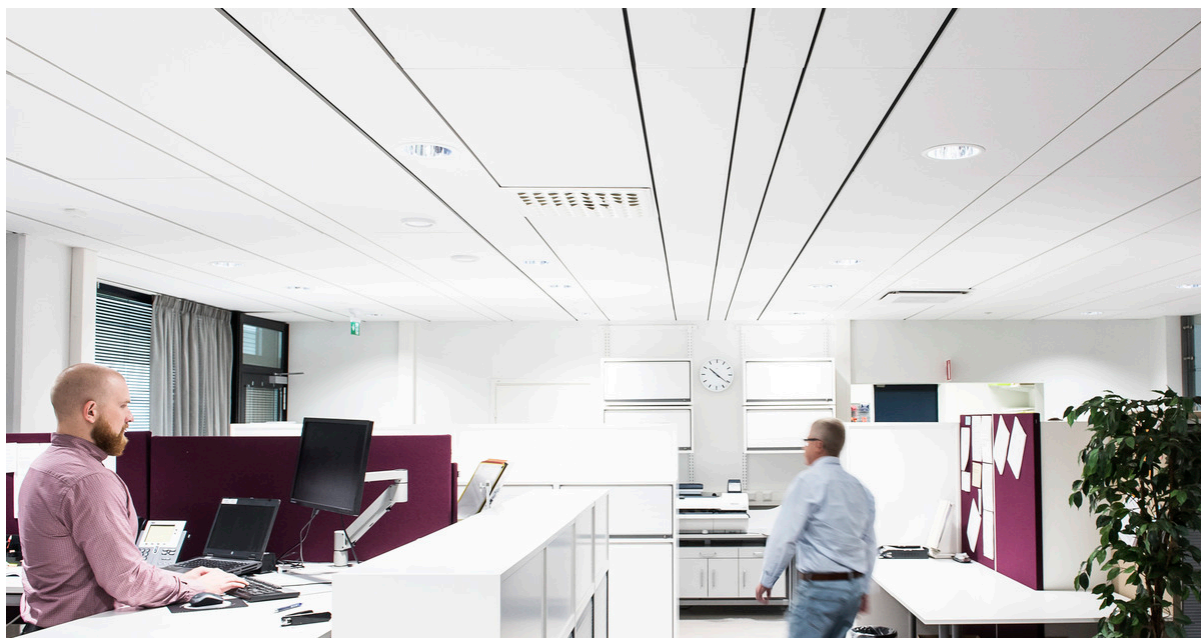
Instalação sobre gesso ou madeira

Formato, mm	Máxima carga dinâmica [N]	Mínima capacidade de carga [N]
600x600x20	-	-
1200x600x20	-	-

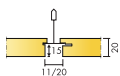
Capacidade de carga

Ecophon Focus™ Lp

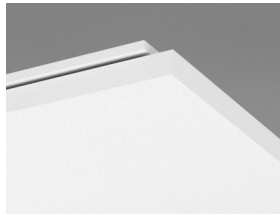
O Ecophon Focus™ Lp tem um sistema de grelha semioculta utilizado para realçar a direção numa sala. Apresenta um grande espaço entre os painéis na direção realçada e um espaço estreito na outra. O sistema é composto por painéis Focus™ Lp padrão e painéis Focus™ Lp Technical.



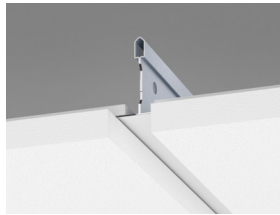
GAMA DO SISTEMA



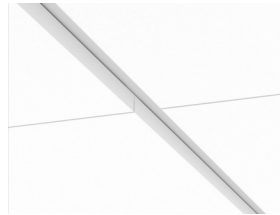
Formato, mm	600x150	600x300	600x600	1200x150	1200x300	1200x600	XL 1800x600
T24	•	•	•	•	•	•	•
Espesor (Gr)	20	20	20	20	20	20	20
Diagrama de instalación.	M391	M390, M391	M390, M391	M391	M390, M391	M390, M391	M392



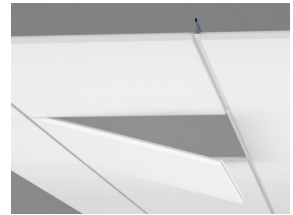
Painel Focus Lp



Secção do sistema Focus Lp com a calha principal Connect T24



Sistema Focus Lp



Desmontagem de painel

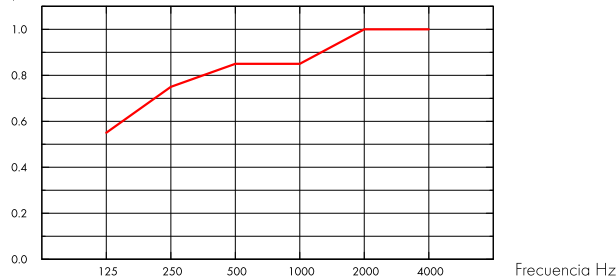
Acústica



Absorção sonora:

Resultados de testes de acordo com a norma EN ISO 354. Classificação de acordo com a norma EN ISO 11654, e as classificações de valor único para o Coeficiente de Redução de Ruído, NRC e Média de Absorção Sonora, SAA de acordo com a ASTM C 423.

α_p , Coeficiente de absorção prática do som



— Focus Lp 20 mm, 200 mm o.d.s.

o.d.s = g.t.s. = grosor total del sistema

Gr mm	g.t.s. mm	α_p , Coeficiente de absorção prática do som						α_w	Classe de absorção do som
		125 Hz	250 Hz	500 Hz	1000 Hz	2000 Hz	4000 Hz		
20	200	0.55	0.75	0.85	0.85	1.00	1.00	0.90	A

Gr mm	g.t.s. mm	NRC	SAA
20	200	0.85	0.87
20	400	0.80	0.82

Gr mm	AC(1.5)	D_{nfw}	CAC dB
	Articulation Class, ASTM E1111, ASTM E1110	Weighted normalized flanking level difference, ISO 10848-2	Ceiling Attenuation Class, ASTM 1414, ASTM E413
20	180	24	25

Qualidade do ar interior



Certificado / Selo

Euofins Indoor Air Comfort®

IAC Gold

COV francês

A+



Cradle to Cradle Certified®



Este produto têm a certificação Cradle to Cradle® (nível Bronze - versão 4.0). O Certificado C2C Certified Material Health Certificate™ verifica que a composição de um produto é saudável e segura, usando os requisitos de Saúde de Material do Padrão de Produto Certificado Cradle-to-Cradle



Material saudável



Este produto tem a certificação Cradle to Cradle® (nível Silver - versão 4.0).



Pegada de carbono

	kg CO ₂ equiv/m ²	Fases do ciclo de vida A1 a C4 do EPD, em conformidade com a ISO 14025 / EN 15804
Focus Ip	4,66	



Circularidade

Mínimo de conteúdo reciclado pós-consumo	57%
Reciclabilidade	Totalmente reciclável



Segurança contra incêndios

País	Padrão de fogo	Clase
Europa	EN 13501-1	A2-s1,d0

O interior de lâ de vidro dos painéis foi testado e classificado como não inflamável em conformidade com a norma EN ISO 1182.



Resistência a humidade

Classe C, humidade relativa 95% e 30 °C, de acordo com a norma EN 13964:2015



Aparência visual

White Frost, amostra de cor NCS mais próxima S 0500-N, 85% de luz refletida. Brilho < 1.



Limpabilidade

Limpeza e aspiração de pó diárias. Limpeza semanal com toalhetes húmidos.



Acessibilidade

Os painéis são facilmente desmontáveis. Profundidade de desmontagem mínima de acordo com os diagramas de instalação.



Instalação

Instalado de acordo com diagramas de instalação, guias de instalação e ajudas de desenho. Para informações sobre a profundidade global mínima do sistema, ver especificação da quantidade. Os sistemas não são recomendados para salas pequenas (aproximadamente 2 x 2 m²). Os tetos com uma grande quantidade de integrações requerem planeamento, desenho e instalação cuidadosos.



Peso do sistema

	kg/m ²
Focus Ip	2,4
Focus Ip + Connect grid system	3,4

As informações sobre o peso são indicativas e estão sujeitas a variações.



Propriedades mecânicas

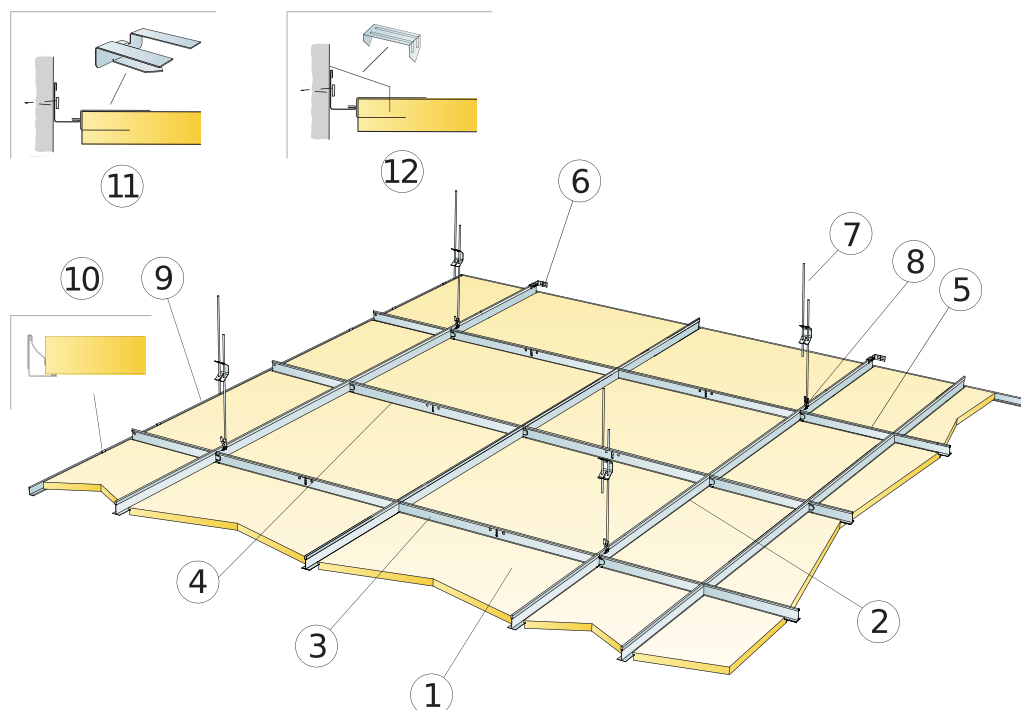
Ver tabela sobre a capacidade máxima de carga viva e mínima de carga e exigências funcionais, Propriedades mecânicas em www.ecophon.com. Para os painéis Technical instalados de acordo com M391 há uma capacidade de carga de 100 N para cada calha principal por 1200 mm. Isto dá uma capacidade total de carga de 200 N para uma carga distribuída uniformemente em duas calhas principais.



Marcação CE

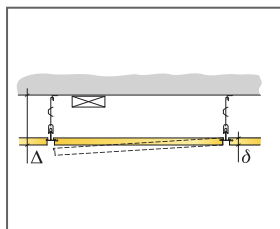
Os sistemas de tetos Ecophon têm a marca CE de acordo com a norma europeia harmonizada EN13964:2014. Os produtos de construção com marca CE são abrangidos por uma Declaração de Desempenho (DOP) que permite aos clientes e utilizadores comparar facilmente o desempenho dos produtos disponíveis no mercado europeu.

DIAGRAMA DE INSTALAÇÃO (M278) PARA ECOPHON FOCUS LP

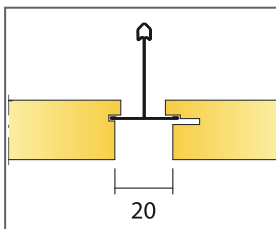


REPERCUSION M2 (EXCLUYENDO DESPERDICIOS)

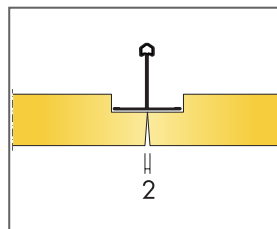
	Formato, mm			
	600x300	600x600	1200x300	1200x600
1 Focus Lp	5,6/m ²	2,8/m ²	2,8/m ²	1,4/m ²
2 Calha principal Connect T24, instalada em centros de 1200 mm [distância máx. da parede 600 mm]	0,9m/m ²	0,9m/m ²	0,9m/m ²	0,9m/m ²
3 T transversal Connect T24 C=1200 mm	3,4m/m ²	1,7m/m ²	3,4m/m ²	1,7m/m ²
4 T transversal Connect T24, C=600 mm	-	0,9m/m ²	-	-
5 T transversal Connect T24, C=300 mm	0,9m/m ²	-	-	-
6 Suporte de parede Connect para perfis T	1/ fila de Perfil Primario suspenso			
7 Gancho Connect Adjustable, instalado em centros de 1200 mm [distância máx. da parede 600 mm]	0,7/m ²	0,7/m ²	0,7/m ²	0,7/m ²
8 Clipe de gancho Connect (não deve ser usado em ambientes de piscinas)	0,7/m ²	0,7/m ²	0,7/m ²	0,7/m ²
9 Moldura Connect Angle, fixada em centros de 300 mm	como se requiera			
10 Mola de parede Connect	2 pzas./ por cada panel perimetral cortado con solo 1 canto de apoyo			
11 Clipe de suporte Connect Dg21	2por placa perimetral, cortada longitudinalmente	2por placa perimetral, cortada longitudinalmente	3por placa perimetral, cortada longitudinalmente	3por placa perimetral, cortada longitudinalmente
12 Grampo do painel de perímetro Connect	1/300-400mm em cada extremo cortado			
Δ Profundidade global mínima do sistema: 115 mm	-	-	-	-
δ Profundidade mínima de desmontagem: 20 mm	-	-	-	-
Para integração de luminárias em painéis usar Connect Bridging	-	-	-	-



Ver a quantidade especificada



Separação entre painéis Focus Lp

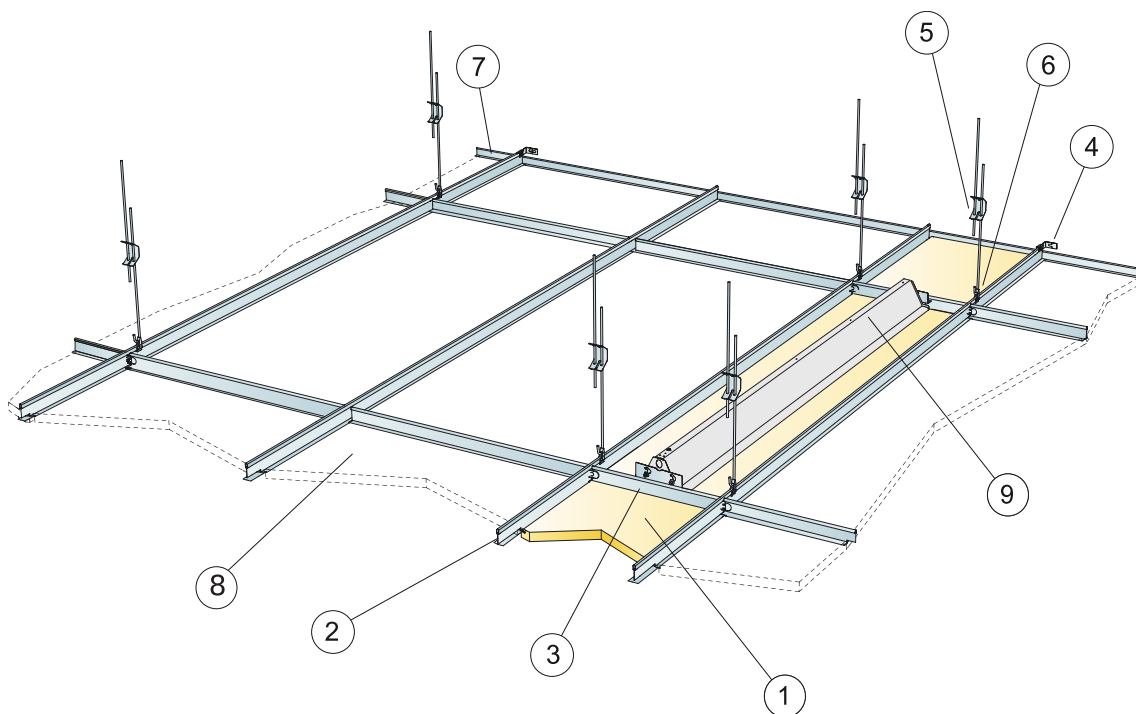


Encontro entre bordas não apoiadas e perfil secundário

Formato, mm	Máxima carga dinâmica [N]	Mínima capacidade de carga [N]
600x300x20	30	160
600x600x20	30	160
1200x300x20	30	160
1200x600x20	30	160

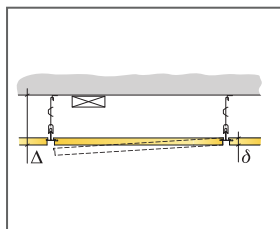
Capacidade de carga

DIAGRAMA DE INSTALAÇÃO (M279) PARA ECOPHON FOCUS LP TECHNICAL TILE

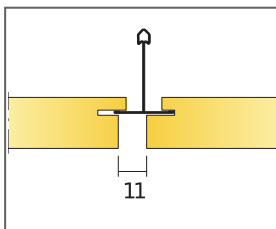


REPERCUSION M2 (EXCLUYENDO DESPERDICIOS)

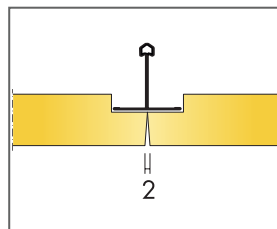
	Formato, mm					
	600x150	600x300	600x600	1200x150	1200x300	1200x600
1 Focus Lp Technical tile	11,1/m ²	5,6/m ²	2,8/m ²	5,6/m ²	2,8/m ²	1,4/m ²
2 Calha principal Connect T24	6,7m/m ²	3,35m/m ²	1,7m/m ²	6,7m/m ²	3,35m/m ²	1,7m/m ²
3 T Transversal Connect T24, C=150/300/600 mm	1,7m/m ²	1,7m/m ²	1,7m/m ²	0,85m/m ²	0,85m/m ²	0,85m/m ²
4 Suporte de parede Connect para perfis T	1/fila de Perfil Primario suspenso					
5 Gancho Connect Adjustable, instalado em centros de 1200 mm (distância máx. da parede 600 mm)	5,6/m ²	2,8/m ²	1,4/m ²	5,6/m ²	2,8/m ²	1,4/m ²
6 Clipe de gancho Connect	5,6/m ²	2,8/m ²	1,4/m ²	5,6/m ²	2,8/m ²	1,4/m ²
7 Moldura Connect Angle, fixada em centros de 300 mm	como se requiera					
8 Focus Lp (teto adjacente)	-	-	-	-	-	-
9 Ecophon Line Lp	-	-	-	-	-	-
Δ Profundidade global mínima do sistema: 105 mm (190 mm quando se usa o conector da barra de espaço Connect)	-	-	-	-	-	-
δ Profundidade mínima de desmontagem: 20 mm	-	-	-	-	-	-
Para integração de luminárias em painéis usar Connect Bridging	-	-	-	-	-	-
A área em especificação de quantidade para M279 refere-se à área de instalação entre as duas calhas principais suspensas. Podem ser instaladas no máximo duas linhas de painéis Technical uma ao lado da outra.	-	-	-	-	-	-
Para integração com uma luminária inquebrável, largura inferior a 300 mm, - utilize o conector de barra de espaço Connect, altura máx. 75 mm	-	-	-	-	-	-



Ver a quantidade especificada



Separação entre painéis Focus Lp e Focus Lp technical

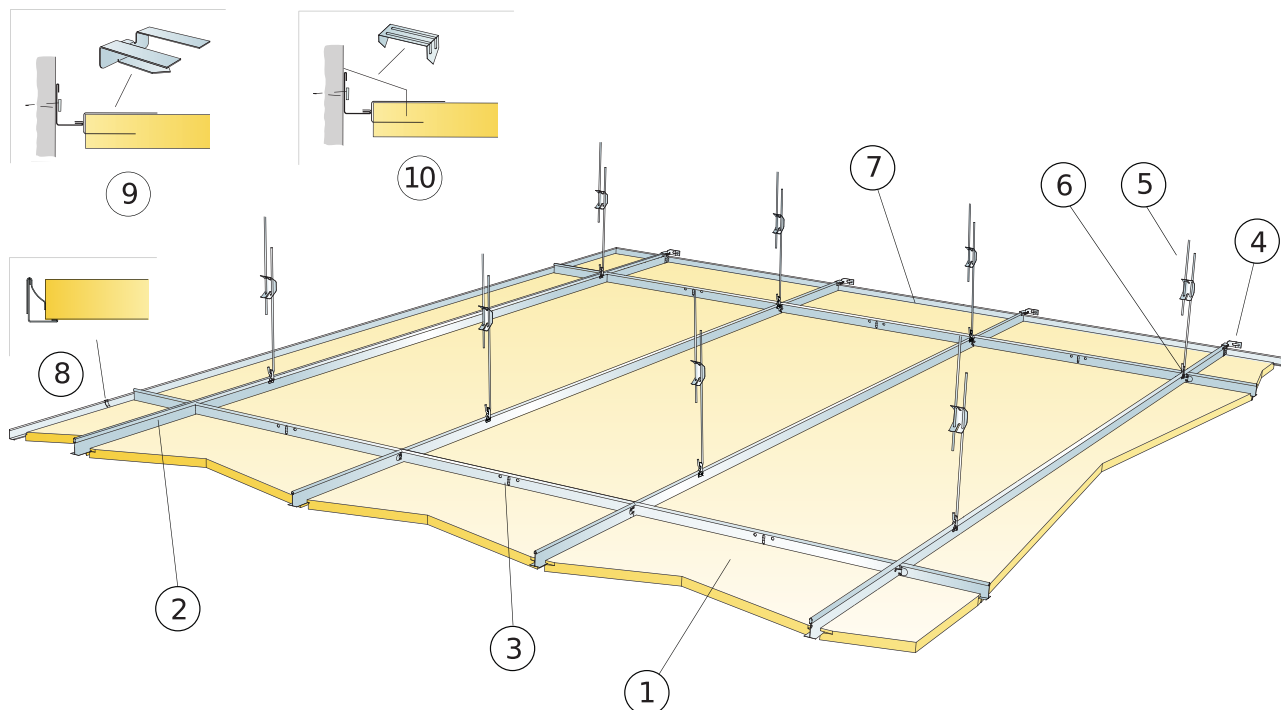


Encontro entre bordas não apoiadas e perfil secundário

Formato, mm	Máxima carga dinâmica [N]	Mínima capacidade de carga [N]
600x150x20	50	160
600x300x20	50	160
600x600x20	50	160
1200x150x20	50	160
1200x300x20	50	160
1200x600x20	50	160

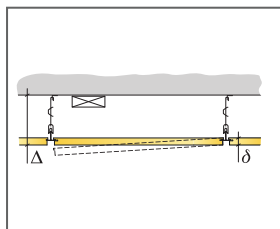
Capacidade de carga

DIAGRAMA DE INSTALAÇÃO (M278) PARA ECOPHON FOCUS LP XL

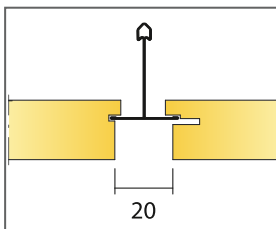


REPERCUSSION M2 (EXCLUYENDO DESPERDICIOS)

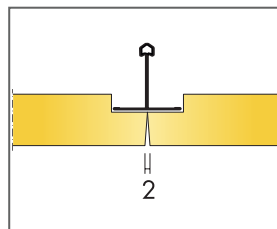
	Formato, mm
	1800x600
1 Focus lp	0,95/m ²
2 Calha principal Connect T24, instalada em centros de 600 mm	1,7m/m ²
3 T Transversal Connect T24, C=600 mm	0,6m/m ²
4 Suporte de parede Connect para perfis T	1/fila de Perfil Primario suspenso
5 Gancho Connect Adjustable, instalado em centros de 1500 mm (distância máx. da parede 450 mm)	1,1/m ²
6 Clipe de gancho Connect (não deve ser usado em ambientes de piscinas)	0,7/m ²
7 Moldura Connect Angle, fixada em centros de 300 mm	como se requiera
8 Mola de parede Connect	3pzas./ por cada panel perimetral cortado con solo 1 canto de apoyo
9 Clipe de suporte Connect Dg21	4por placa perimetral, cortada longitudinalmente
10 Grampo do painel de perímetro Connect	1/300-400mm en cada extremo cortado
Δ Profundidade global mínima do sistema: 115 mm	-
δ Profundidade mínima de desmontagem: 20 mm	-
Para integração de luminárias em painéis usar Connect Bridging	-



Ver a quantidade especificada



Separação entre painéis Focus Lp



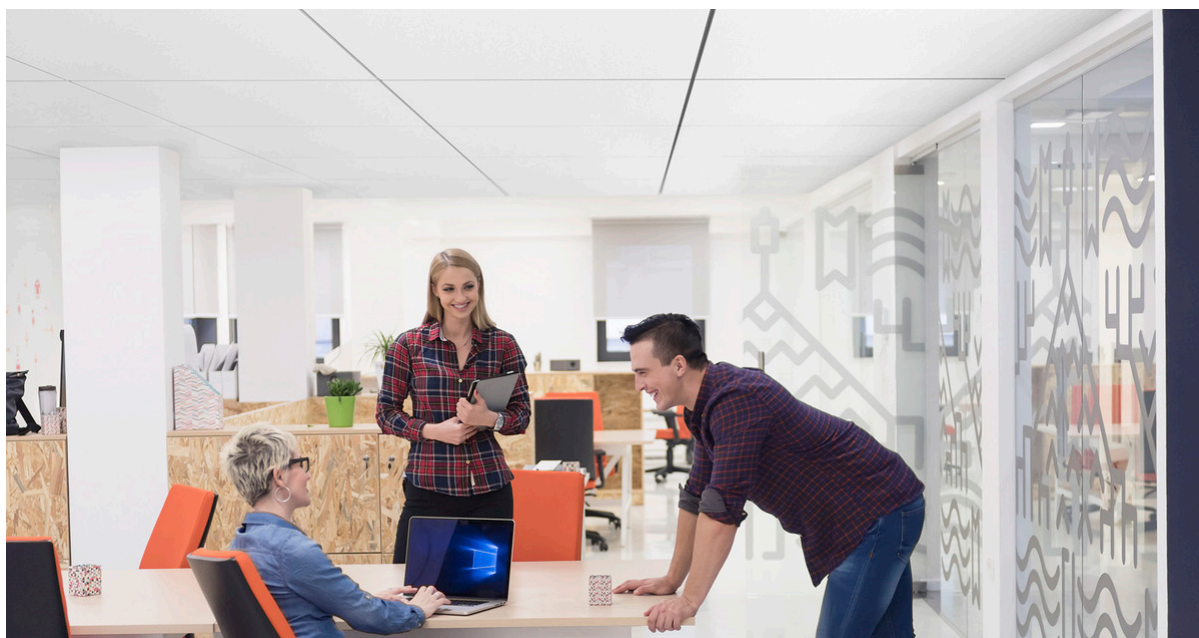
Encontro entre bordas não apoiadas e perfil secundário

Formato, mm	Máxima carga dinâmica [N]	Mínima capacidade de carga [N]
1800x600x20	50	160

Capacidade de carga

Ecophon Focus™ SQ

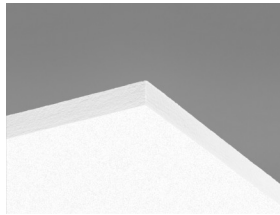
O Ecophon Focus™ SQ liga-se diretamente à superfície do intradorso. Os painéis são instalados com um espaço entre cada um, criando um teto com uma aparência lisa. Para aplicações onde a profundidade global mínima possível do sistema é necessária devido a espaço limitado ou por outra razão.



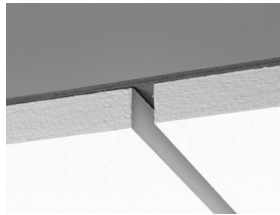
GAMA DO SISTEMA



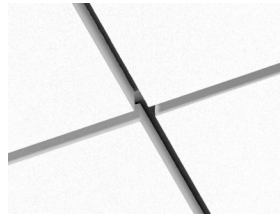
Formato, mm	600x600	1200x600
Direto	•	•
Espesor (Gr)	20	20
Diagrama de instalación.	M107	M107



Painel Focus SQ



Secção do sistema Focus SQ



Sistema Focus SQ

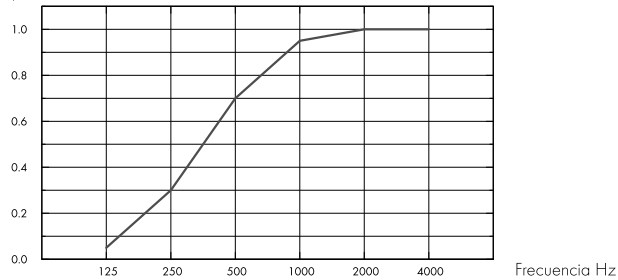
Acústica



Absorção sonora:

Resultados de testes de acordo com a norma EN ISO 354. Classificação de acordo com a norma EN ISO 11654, e as classificações de valor único para o Coeficiente de Redução de Ruído, NRC e Média de Absorção Sonora, SAA de acordo com a ASTM C 423.

α_p , Coeficiente de absorção prática do som



– Focus SQ 20 mm, 23 mm o.d.s.

o.d.s = g.t.s. = grosor total del sistema

Gr mm	g.t.s. mm	α_p , Coeficiente de absorção prática do som						α_w	Classe de absorção do som
		125 Hz	250 Hz	500 Hz	1000 Hz	2000 Hz	4000 Hz		
20	23	0.05	0.30	0.70	0.95	1.00	1.00	0.60	C

Gr mm	g.t.s. mm	NRC	SAA
20	23	0.75	0.75

Gr mm	AC(1.5) Articulation Class, ASTM E1111, ASTM E1110
20	190

Qualidade do ar interior



Certificado / Selo	
Eurofins Indoor Air Comfort®	IAC Gold
COV francês	A+



Cradle to Cradle Certified®



Este produto têm a certificação Cradle to Cradle® (nível Bronze - versão 4.0). O Certificado C2C Certified Material Health Certificate™ verifica que a composição de um produto é saudável e segura, usando os requisitos de Saúde de Material do Padrão de Produto Certificado Cradle-to-Cradle



Material saudável



Este produto tem a certificação Cradle to Cradle® (nível Silver - versão 4.0).



Pegada de carbono

	kg CO ₂ equiv/m ²	Fases do ciclo de vida A1 a C4 do EPD, em conformidade com a ISO 14025 / EN 15804
Focus SQ	4,88	



Circularidade

Mínimo de conteúdo reciclado pós-consumo	57%
Reciclabilidade	Totalmente reciclável



Segurança contra incêndios

País	Padrão de fogo	Classe	O interior de lâ de vidro dos painéis foi testado e classificado como não inflamável em conformidade com a norma EN ISO 1182.
Europa	EN 13501-1	A2-s1,d0	



Resistência a humidade

Classe C, humidade relativa 95% e 30 °C, de acordo com a norma EN 13964:2015



Aparência visual

White Frost, amostra de cor NCS mais próxima S 0500-N, 85% de luz refletida. Brilho < 1.



Limpabilidade

Limpeza e aspiração de pó diárias. Limpeza semanal com toalhetes húmidos.



Acessibilidade

Os painéis não são desmontáveis.



Instalação

Instalado de acordo com diagramas de instalação, guias de instalação e ajudas de desenho. Para informações sobre a profundidade global mínima do sistema, ver especificação da quantidade. As superfícies rebocadas têm de ter resistência suficiente para poderem suportar a carga imposta pelos painéis. Em caso de dúvida, a colagem de teste deve ser efetuada. A superfície deve estar sempre seca e limpa. Para um melhor resultado, a superfície deve ser uniforme, contudo é possível obter um resultado aceitável em superfícies ligeiramente irregulares.



Peso do sistema

	kg/m ²	As informações sobre o peso são indicativas e estão sujeitas a variações.
Focus SQ	2,4	



Propriedades mecânicas

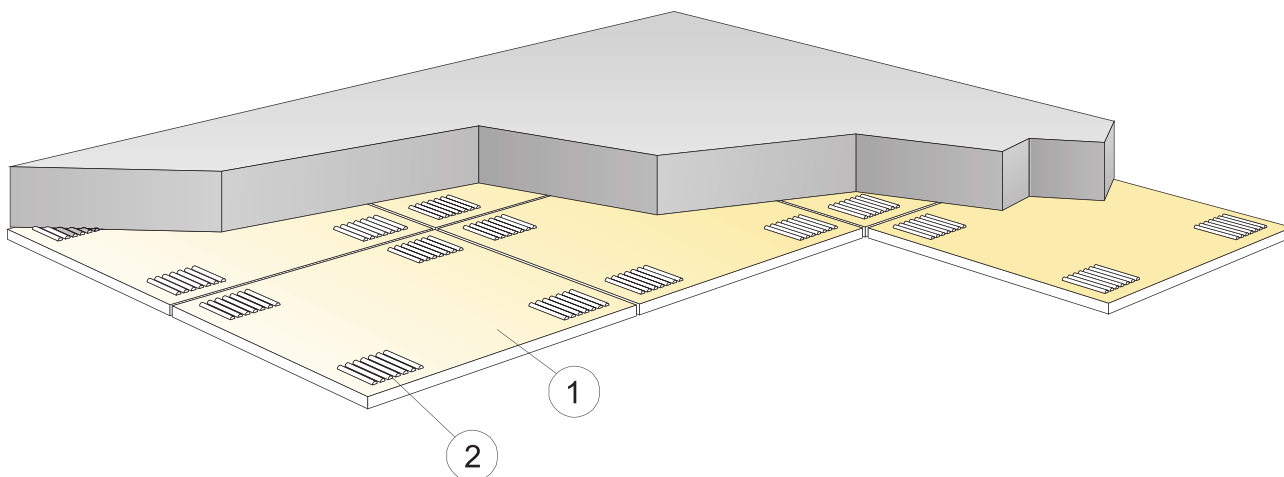
A carga viva adicional tem de ser fixada ao intradorso.



Marcação CE

Os sistemas de tetos Ecophon têm a marca CE de acordo com a norma europeia harmonizada EN13964:2014. Os produtos de construção com marca CE são abrangidos por uma Declaração de Desempenho (DOP) que permite aos clientes e utilizadores comparar facilmente o desempenho dos produtos disponíveis no mercado europeu.

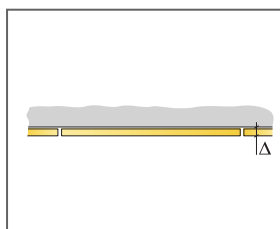
DIAGRAMA DE INSTALAÇÃO (M107) PARA ECOPHON FOCUS SQ, UTILIZANDO COLA CONNECT ABSORBER



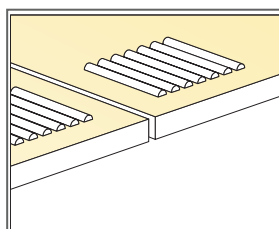
© Ecophon Group

REPERCUSION M2 (EXCLUYENDO DESPERDICIOS)

	Formato, mm	
	600x600	1200x600
1 Focus SQ	2,8/m ²	1,4/m ²
2 Cola Connect Absorber (0,25 l/m ² - 0,4 l/m ² dependendo das condições de instalação)	como se requiera	
Utilize a espátula dentada Connect para aplicar a cola.	-	-
Δ Profundidade global mínima do sistema: 23 mm	-	-
δ Profundidade mínima de desmontagem: O sistema não é desmontável	-	-
Os cantos visíveis devem ser pintados	-	-
* Tamanho do módulo do painel 600 x 600 (592 x 592), 1200 x 600 (1192 x 592)	-	-



Ver a quantidade especificada



Aplicação do adesivo

Formato, mm	Máxima carga dinâmica [N]	Mínima capacidade de carga [N]
600x600x20	-	-
1200x600x20	-	-

Capacidade de carga

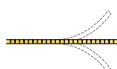
Ecophon Focus™ Flexiform A

Os painéis Ecophon Focus™ Flexiform A são entregues planos e formados no local em forma côncava ou convexa por meio de perfis especiais. Ideais para a criação de superfícies com curvaturas especiais ou se as dimensões das instalações acima do teto falso não puderem ser acomodadas.

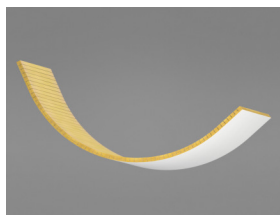


Miejska Sala Widowiskowa Sportowa, Keplera, Poland

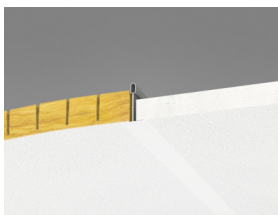
GAMA DO SISTEMA



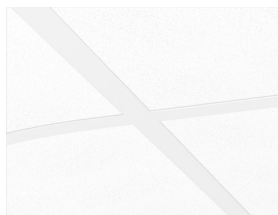
Formato, mm	1200x600	1600x600	2000x600	2400x600
T24	•	•	•	•
Espesor (Gr)	30	30	30	30
Diagrama de instalación.	M31, M31ec, M31ic	M31, M31ec, M31ic	M31, M31ec, M31ic	M31, M31ec, M31ic



Painel Focus Flexiform A



Secção do sistema Focus Flexiform A com Connect T24



Sistema Focus Flexiform A

Acústica

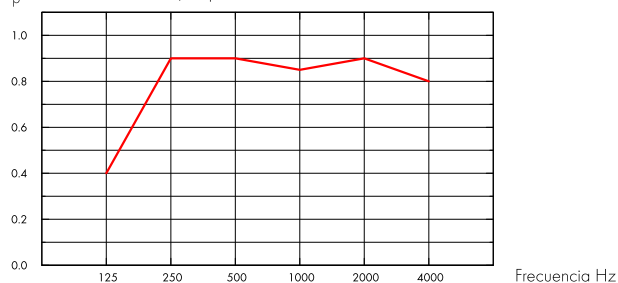


Valores acústicos correspondentes a um teto plano.

Absorção sonora:

Resultados de testes de acordo com a norma EN ISO 354. Classificação de acordo com a norma EN ISO 11654, e as classificações de valor único para o Coeficiente de Redução de Ruído, NRC e Média de Absorção Sonora, SAA de acordo com a ASTM C 423.

α_{pr} Coeficiente de absorção prática do som



— Focus Flexiform A 30 mm, 200 mm o.d.s.
o.d.s = g.t.s. = grosor total del sistema

Gr mm	g.t.s. mm	α_{pr} Coeficiente de absorção prática do som						α_w	Classe de absorção do som
		125 Hz	250 Hz	500 Hz	1000 Hz	2000 Hz	4000 Hz		
30	200	0.40	0.90	0.90	0.85	0.90	0.80	0.90	A



Qualidade do ar interior

Certificado / Selo	
Eurofins Indoor Air Comfort®	IAC Gold
COV francês	A+



Pegada de carbono

kg CO ₂ equiv/m ²	
Focus Flexiform A	3,1

Fases do ciclo de vida A1 a C4 do EPD, em conformidade com a ISO 14025 / EN 15804



Circularidade

Mínimo de conteúdo reciclado pós-consumo	39%
Reciclabilidade	Totalmente reciclável



Segurança contra incêndios

País	Padrão de fogo	Classe
Europa	EN 13501-1	A2-s1,d0

O interior de lâ de vidro dos painéis foi testado e classificado como não inflamável em conformidade com a norma EN ISO 1182.



Resistência a humidade

Classe C, humidade relativa 95% e 30 °C, de acordo com a norma EN 13964:2015



Aparência visual

White Frost, amostra de cor NCS mais próxima S 0500-N, 85% de luz refletida. Brilho < 1.



Limpabilidade

Limpeza e aspiração de pó diárias. Limpeza semanal com toalhetes húmidos.



Acessibilidade

Os painéis não são desmontáveis.



Instalação

Instalado de acordo com diagramas de instalação, guias de instalação e ajudas de desenho. (Nota: A luz incidente extrema, perto de janelas ou outras fontes de luz, pode criar efeitos de sombra indesejáveis na superfície estruturada em instalações curvas.)



Peso do sistema

	kg/m ²
Focus Flexiform A	1,4
Focus Flexiform A + Connect grid system	2,4

As informações sobre o peso são indicativas e estão sujeitas a variações.



Propriedades mecânicas

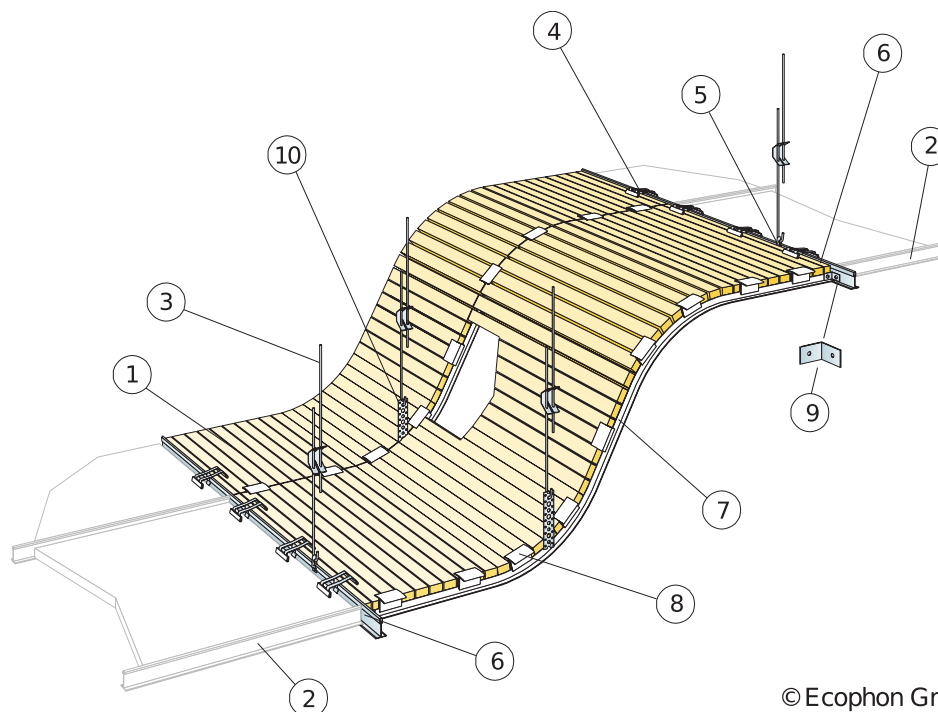
A carga viva adicional tem de ser fixada ao intradorso.



Marcação CE

Os sistemas de tetos Ecophon têm a marca CE de acordo com a norma europeia harmonizada EN13964:2014. Os produtos de construção com marca CE são abrangidos por uma Declaração de Desempenho (DOP) que permite aos clientes e utilizadores comparar facilmente o desempenho dos produtos disponíveis no mercado europeu.

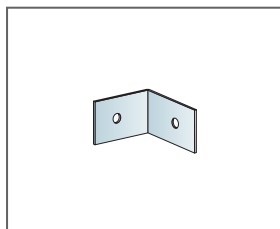
DIAGRAMA DE INSTALAÇÃO (M31) PARA ECOPHON FOCUS FLEXIFORM A



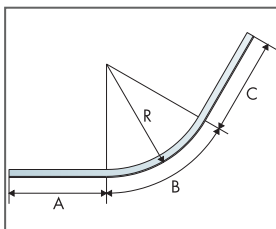
© Ecophon Group

REPERCUSION M2 (EXCLUYENDO DESPERDICIOS)

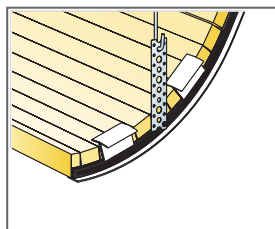
	Formato, mm			
	1200x600	1600x600	2000x600	2400x600
1 Focus Flexiform A	como se requiera			
2 T transversal Connect T24 (teto adjacente)	como se requiera			
3 Gancho Connect Adjustable, instalado em centros de 1200 mm	como se requiera			
4 Clipe Connect 100/21	como se requiera			
5 Clipe de gancho Connect	como se requiera			
6 Calha principal Connect T24	1,8m/m ²	-	-	-
7 Perfil Connect Flexiform/Perfil Flexible Flexiform, instalado em centros de 600 mm.	como se requiera			
8 Clipe Connect Flexiform, fixado a 100-300 mm (dependendo do raio da curva)	como se requiera			
9 Suporte Connect Angle	como se requiera			
10 Faixa perfurada (não fornecida pela Ecophon)	como se requiera			
Perfil Flexiform: Raio de curva (côncava ou convexa) mín. 200 mm.	-	-	-	-
Comprimento do perfil Flexiform: máx. 2400 mm. Quando os perfis Flexiform têm mais de 1 m de comprimento, são necessárias suspensões intermédias.	-	-	-	-



Connect Angle bracket



Exemplo com dimensões do perfil Flexiform

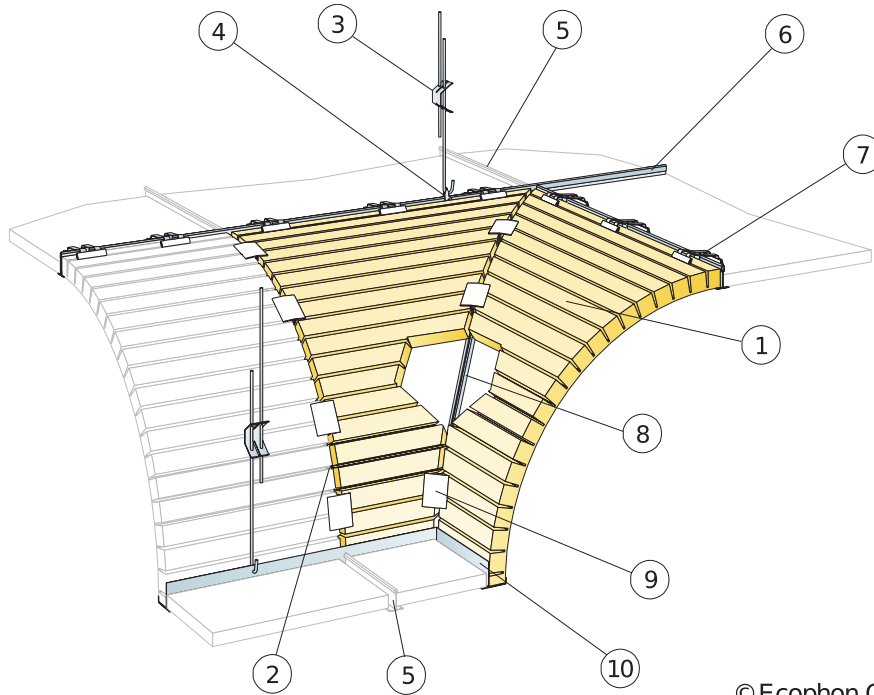


Suspensão com chapa perfurada

Formato, mm	Máxima carga dinâmica [N]	Mínima capacidade de carga [N]
1200x600x30	0	160
1600x600x30	0	160
2000x600x30	0	160
2400x600x30	0	160

Capacidade de carga

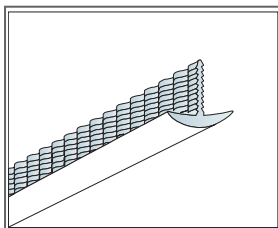
DIAGRAMA DE INSTALAÇÃO (M31EC) PARA ECOPHON FOCUS FLEXIFORM A COM CANTO EXTERNO



© Ecophon Group

REPERCUSION M2 (EXCLUYENDO DESPERDICIOS)

	Formato, mm			
	1200x600	1600x600	2000x600	2400x600
1 Focus Flexiform A	como se requiera			
2 Perfil Connect Flexiform/Perfil Flexible Flexiform, instalado em centros de 600 mm.	como se requiera			
3 Gancho Connect Adjustable, instalado em centros de 1200 mm	como se requiera			
4 Clipe de gancho Connect	como se requiera			
5 T transversal Connect T24 (teto adjacente)	como se requiera			
6 Calha principal Connect T24	1,8m ²	-	-	-
7 Clipe Connect 100/21	como se requiera			
8 Perfil de canto externo Connect Flexible	como se requiera			
9 Clipe Connect Flexiform, fixado a 100-300 mm (dependendo do raio da curva)	como se requiera			
10 Moldura em F Connect F	como se requiera			
Perfil Flexiform: Raio de curva (côncava ou convexa) mín. 200 mm.	-	-	-	-
Comprimento do perfil Flexiform: máx. 2400 mm. Quando os perfis Flexiform têm mais de 1 m de comprimento, são necessárias suspensões intermédias.	-	-	-	-

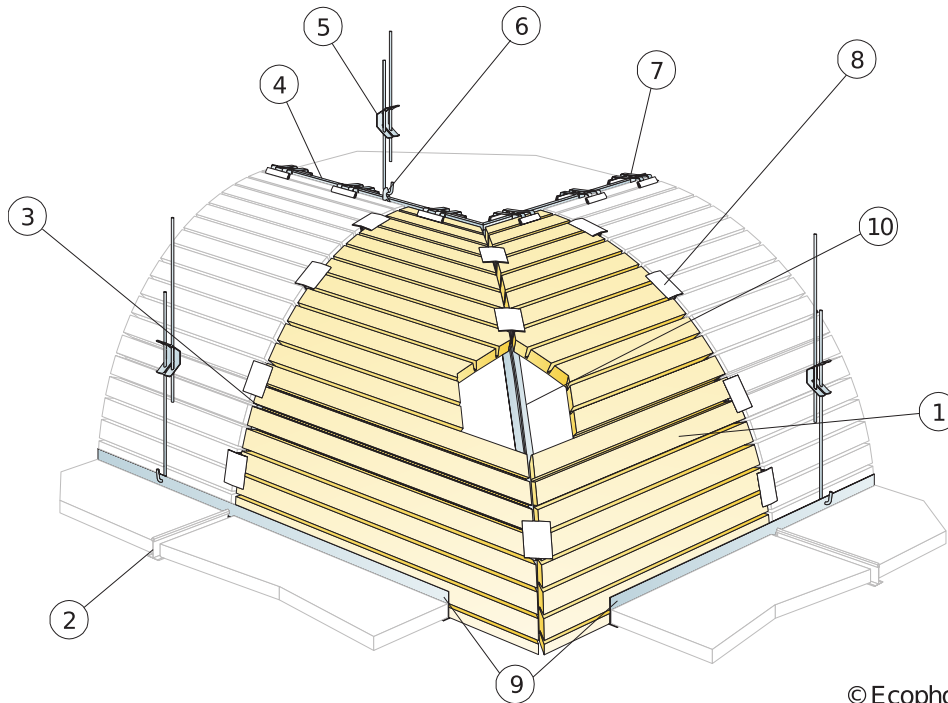


Perfil para canto externo

Formato, mm	Máxima carga dinâmica [N]	Mínima capacidade de carga [N]
1200x600x30	0	160
1600x600x30	0	160
2000x600x30	0	160
2400x600x30	0	160

Capacidade de carga

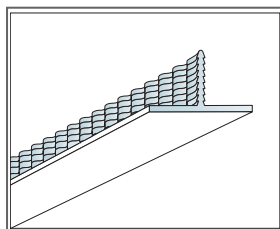
DIAGRAMA DE INSTALAÇÃO (M31IC) PARA ECOPHON FOCUS FLEXIFORM A COM CANTO INTERNO



© Ecophon Group

REPERCUSION M2 (EXCLUYENDO DESPERDICIOS)

	Formato, mm			
	1200x600	1600x600	2000x600	2400x600
1 Focus Flexiform A	como se requiera			
2 T transversal Connect T24 (teto adjacente)	como se requiera			
3 Perfil Connect Flexiform/Perfil Flexible Flexiform, instalado em centros de 600 mm.	como se requiera			
4 Calha principal Connect T24	1,8m/m ²	-	-	-
5 Gancho Connect Adjustable, instalado em centros de 1200 mm	como se requiera			
6 Clipe de gancho Connect	como se requiera			
7 Clipe Connect 100/21	como se requiera			
8 Clipe Connect Flexiform, fixado a 100-300 mm (dependendo do raio da curva)	como se requiera			
9 Moldura em F Connect F	como se requiera			
10 Perfil Connect Flexiform/Perfil Flexible Flexiform, instalado em centros de 600 mm.	como se requiera			
Perfil Flexiform: Raio de curva (côncava ou convexa) mín. 200 mm.	-	-	-	-
Comprimento do perfil Flexiform: máx. 2400 mm. Quando os perfis Flexiform têm mais de 1 m de comprimento, são necessárias suspensões intermédias.	-	-	-	-



Perfil para canto interno

Formato, mm	Máxima carga dinâmica [N]	Mínima capacidade de carga [N]
1200x600x30	0	160
1600x600x30	0	160
2000x600x30	0	160
2400x600x30	0	160

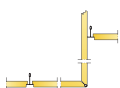
Capacidade de carga

Ecophon Focus™ Fixiform E

O Ecophon Focus™ Fixiform E cria transições distintas entre diferentes níveis de teto para acomodar várias instalações de serviço de teto ou para adicionar forma e estrutura à sala. Os painéis são entregues planos e dobrados a 90 graus no local antes da instalação.



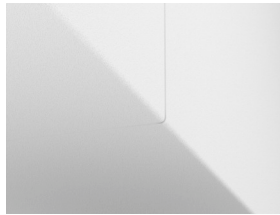
GAMA DO SISTEMA



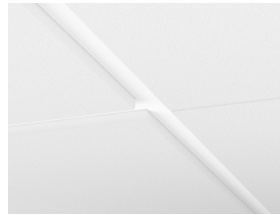
Formato, mm	1200x600
T24	•
Espesor (Gr)	20
Diagrama de instalación.	M276



Painel Focus Fixiform



Detalhe da dobra do sistema Focus Fixiform



Sistema Focus Fixiform E



Nível superior do sistema Focus Fixiform E

Acústica

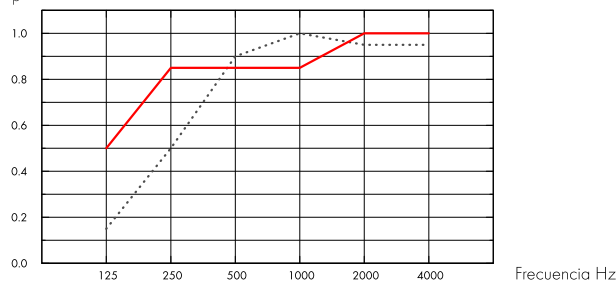


Valores acústicos correspondentes a um teto plano.

Absorção sonora:

Resultados de testes de acordo com a norma EN ISO 354. Classificação de acordo com a norma EN ISO 11654, e as classificações de valor único para o Coeficiente de Redução de Ruído, NRC e Média de Absorção Sonora, SAA de acordo com a ASTM C 423.

α_{pr} , Coeficiente de absorção prática do som



..... Focus Fixiform E 20 mm, 60 mm o.d.s.

— Focus Fixiform E 20 mm, 200 mm o.d.s.

o.d.s = g.t.s. = grosor total del sistema

Gr mm	g.t.s. mm	α_{pr} , Coeficiente de absorção prática do som						α_w	Classe de absorção do som
		125 Hz	250 Hz	500 Hz	1000 Hz	2000 Hz	4000 Hz		
20	60	0.15	0.50	0.90	1.00	0.95	0.95	0.80	B
20	200	0.50	0.85	0.85	0.85	1.00	1.00	0.90	A

Gr mm	D_{nfw}		CAC dB
	Weighted normalized flanking level difference, ISO 10848-2		
20	24		25

Qualidade do ar interior



Certificado / Selo

Eurofins Indoor Air Comfort®

IAC Gold

COV francês

A+



Circularidade



Mínimo de conteúdo reciclado pós-consumo

57%

Reciclabilidade

Totalmente reciclável



Segurança contra incêndios

País	Padrão de fogo	Clase
Europa	EN 13501-1	A2-s1,d0

O interior de lâ de vidro dos painéis foi testado e classificado como não inflamável em conformidade com a norma EN ISO 1182.



Resistência a humidade

Classe C, humidade relativa 95% e 30 °C, de acordo com a norma EN 13964:2015



Aparência visual

White Frost, amostra de cor NCS mais próxima S 0500-N, 85% de luz refletida. Brilho < 1.



Limpabilidade

Limpeza e aspiração de pó diárias. Limpeza semanal com toalhetes húmidos.



Acessibilidade

Os painéis são desmontáveis através dos painéis de teto planos adjacentes.



Peso do sistema

	kg/m ²
Focus Fixiform E	2,4
Focus Fixiform E + Connect grid system	3,3

As informações sobre o peso são indicativas e estão sujeitas a variações.



Instalação

Instalado de acordo com diagramas de instalação, guias de instalação e ajudas de desenho. O Focus Fixiform E é fornecido com todos os acessórios de instalação necessários.



Propriedades mecânicas

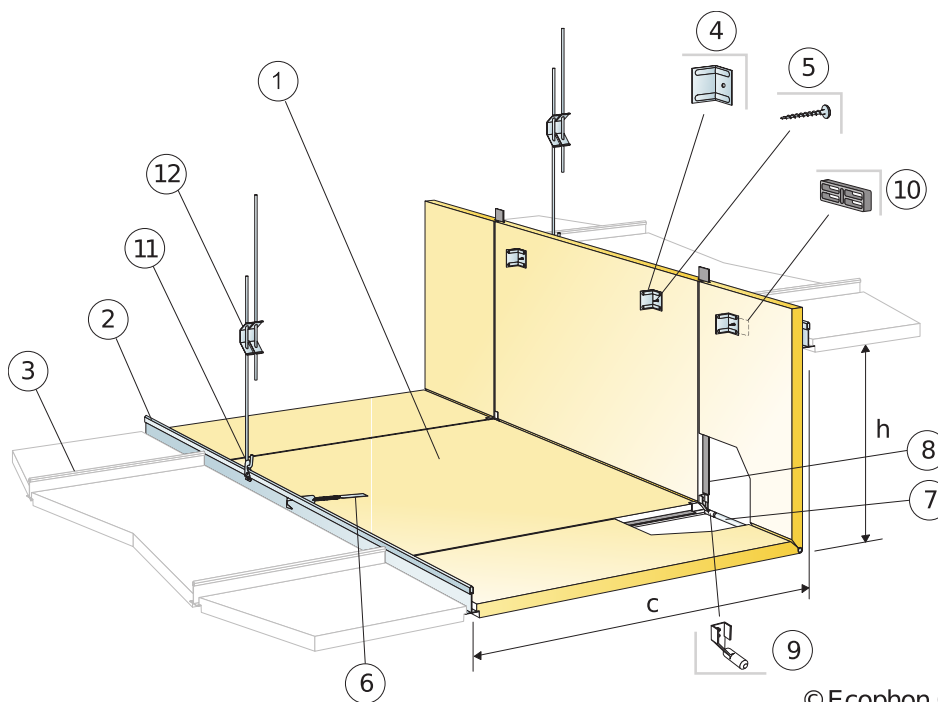
A carga viva adicional tem de ser fixada ao intradorso.



Marcação CE

Os sistemas de tetos Ecophon têm a marca CE de acordo com a norma europeia harmonizada EN 13964:2014. Os produtos de construção com marca CE são abrangidos por uma Declaração de Desempenho (DOP) que permite aos clientes e utilizadores comparar facilmente o desempenho dos produtos disponíveis no mercado europeu.

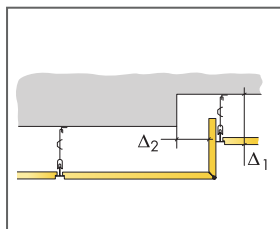
DIAGRAMA DE INSTALAÇÃO (M276) PARA ECOPHON FOCUS FIXIFORM E



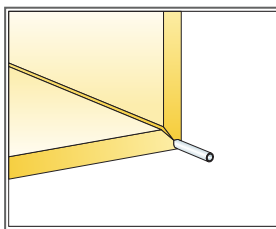
© Ecophon Group

REPERCUSSION M2 (EXCLUYENDO DESPERDICIOS)

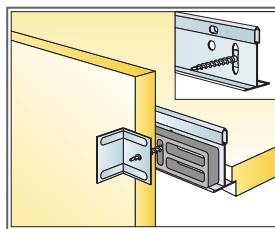
	Formato, mm
	1200x600
1 Focus Fixiform E (kit)	como se requiera
2 Calha principal Connect T24	1,8m/m ²
3 T transversal Connect T24 (teto adjacente)	como se requiera
4 Suporte angular Fixiform (incluído no kit Fixiform)	-
5 Parafuso de metal absorvente 50 (incluído no kit Fixiform)	-
6 Gancho Connect (incluído no kit Fixiform)	-
7 Vara de reforço (incluída no kit Fixiform)	-
8 Régua de junta Connect F (incluído no kit Fixiform)	-
9 Ficha para vara de reforço (incluída no kit Fixiform)	-
10 Distância (incluída no kit Fixiform)	-
11 Clipe de gancho Connect	1 pzas./cuelgue
12 Gancho Connect Adjustable, instalado em centros de 600 mm na alteração do nível	1,4/m ²
Δ Profundidade global mínima do sistema: Δ1=160 mm e Δ2=80 mm a partir do nível superior	-
δ Profundidade mínima de desmontagem: Os painéis do teto individuais não são desmontáveis	-
Dimensão: c=600 mm, a<530 mm	-



Ver a quantidade especificada



A dobra é reforçada por uma haste



Conexão do nível superior com Perfil Primário

Formato, mm	Máxima carga dinâmica [N]	Mínima capacidade de carga [N]
1200x600x20	0	160

Capacidade de carga

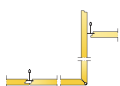
Ecophon Focus™ Fixiform Ds

O Ecophon Focus™ Fixiform Ds cria transições distintas entre diferentes níveis de teto para acomodar várias instalações de serviço de teto ou para proporcionar forma e estrutura à sala. Os painéis são entregues planos e dobrados a 90 graus no local antes da instalação.

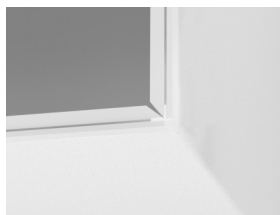


Ecophon Head Office, Sweden

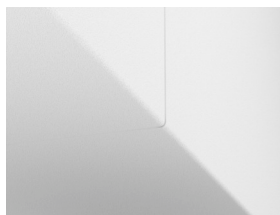
GAMA DO SISTEMA



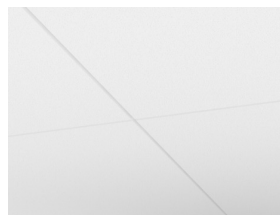
Formato, mm	1200x600	XL 1500x600	XL 1900x600	XL 2300x600
T24	•	•	•	•
Espesor (Gr)	20	20	20	20
Diagrama de instalación.	M619	M620	M620	M620



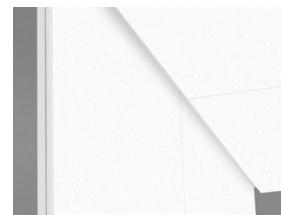
Painel Focus Fixiform



Detalhe da dobra do sistema Focus Fixiform



Sistema Focus Fixiform Ds



Nível superior do sistema Focus Fixiform Ds

Acústica

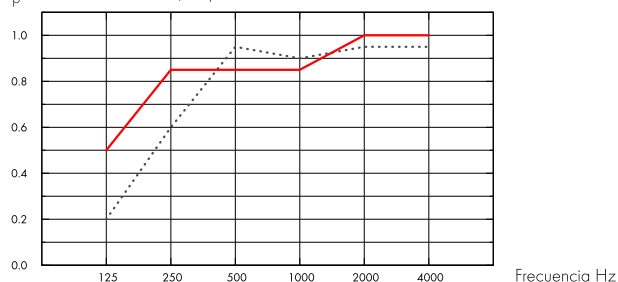


Valores acústicos correspondentes a um teto plano.

Absorção sonora:

Resultados de testes de acordo com a norma EN ISO 354. Classificação de acordo com a norma EN ISO 11654.

α_p , Coeficiente de absorção prática do som



..... Focus Fixiform Ds 20 mm, 75 mm o.d.s.

— Focus Fixiform Ds 20 mm, 200 mm o.d.s.

o.d.s = g.t.s. = grosor total del sistema

G_r mm	g.t.s. mm	α_p , Coeficiente de absorção prática do som						α_w	Classe de absorção do som
		125 Hz	250 Hz	500 Hz	1000 Hz	2000 Hz	4000 Hz		
20	75	0.20	0.60	0.95	0.90	0.95	0.95	0.90	A
20	200	0.50	0.85	0.85	0.85	1.00	1.00	0.90	A

G_r mm	D_{nfw} Weighted normalized flanking level difference, ISO 10848-2	CAC dB Ceiling Attenuation Class, ASTM 1414, ASTM E413
20	24	25

Qualidade do ar interior



Certificado / Selo	
Eurofins Indoor Air Comfort®	IAC Gold
COV francês	A+



Circularidade



Mínimo de conteúdo reciclado pós-consumo	54%
Reciclabilidade	Totalmente reciclável



Segurança contra incêndios

País	Padrão de fogo	Classe
Europa	EN 13501-1	A2-s1,d0

O interior de lâ de vidro dos painéis foi testado e classificado como não inflamável em conformidade com a norma EN ISO 1182.



Resistência a humidade

Classe C, humidade relativa 95% e 30 °C, de acordo com a norma EN 13964:2015



Aparência visual

White Frost, amostra de cor NCS mais próxima S 0500-N, 85% de luz refletida. Brilho < 1.



Limpabilidade

Limpeza e aspiração de pó diárias. Limpeza semanal com toalhetes húmidos.



Acessibilidade

Os painéis são desmontáveis através dos painéis de teto planos adjacentes.



Instalação

Instalado de acordo com diagramas de instalação, guias de instalação e ajudas de desenho. O Focus Fixiform Ds é fornecido com todos os acessórios de instalação necessários.



Peso do sistema

	kg/m ²
Focus Fixiform Ds	2,4
Focus Fixiform Ds + Connect grid system	3,3

As informações sobre o peso são indicativas e estão sujeitas a variações.



Propriedades mecânicas

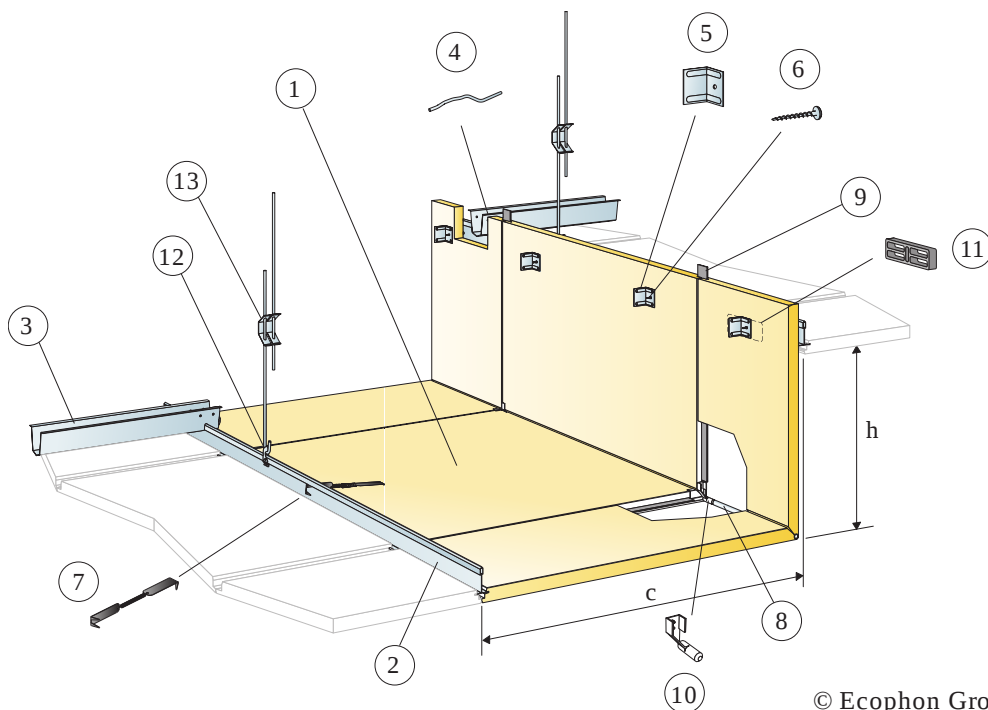
A carga viva adicional tem de ser fixada ao intradorso.



Marcação CE

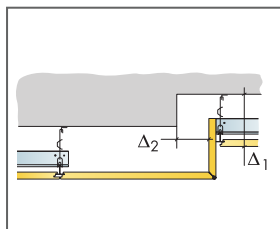
Os sistemas de tetos Ecophon têm a marca CE de acordo com a norma europeia harmonizada EN13964:2014. Os produtos de construção com marca CE são abrangidos por uma Declaração de Desempenho (DOP) que permite aos clientes e utilizadores comparar facilmente o desempenho dos produtos disponíveis no mercado europeu.

INSTALLATION DIAGRAM (M619) FOR ECOPHON FOCUS FIXIFORM DS. SUSPENDED INSTALLATION

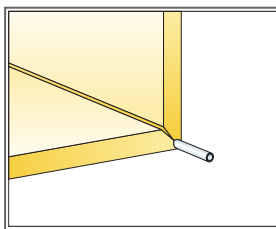


REPERCUSSION M2 (EXCLUYENDO DESPERDICIOS)

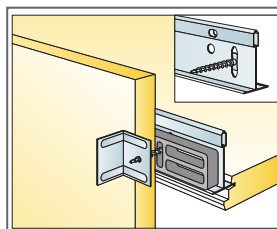
	Formato, mm
	1200x600
1 Focus Fixiform Ds (kit)	como se requiera
2 Connect T24 Main runner PL	como se requiera
3 Barra de espaço Connect, instalada em centros de 1500 mm (distância máx. da parede 300 mm)	como se requiera
4 Manivela para barra de espaço Connect, uma instalada por cada conjunto de calha principal/barra de espaço	como se requiera
5 Suporte angular Fixiform (incluído no kit Fixiform)	-
6 Parafuso de metal absorvente 50 (incluído no kit Fixiform)	-
7 Gancho Connect (incluído no kit Fixiform)	-
8 Vara de reforço (incluída)	-
9 Régua de junta Connect F (incluído no kit Fixiform)	-
10 Ficha para vara de reforço (incluída)	-
11 Distância (incluída no kit Fixiform)	-
12 Clipe de gancho Connect	1 pzas./cuelgue
13 Gancho Connect Adjustable, instalado em centros de 600 mm na alteração do nível	1,4/m ²
Δ Profundidade global mínima do sistema: Δ1=165 mm e Δ2=80 mm a partir do nível superior	-
δ Profundidade mínima de desmontagem: Os painéis de teto individuais não são desmontáveis	-
Dimensão: c=600 mm, a<530 mm	-



Ver a quantidade especificada



A dobra está reforçada por uma haste

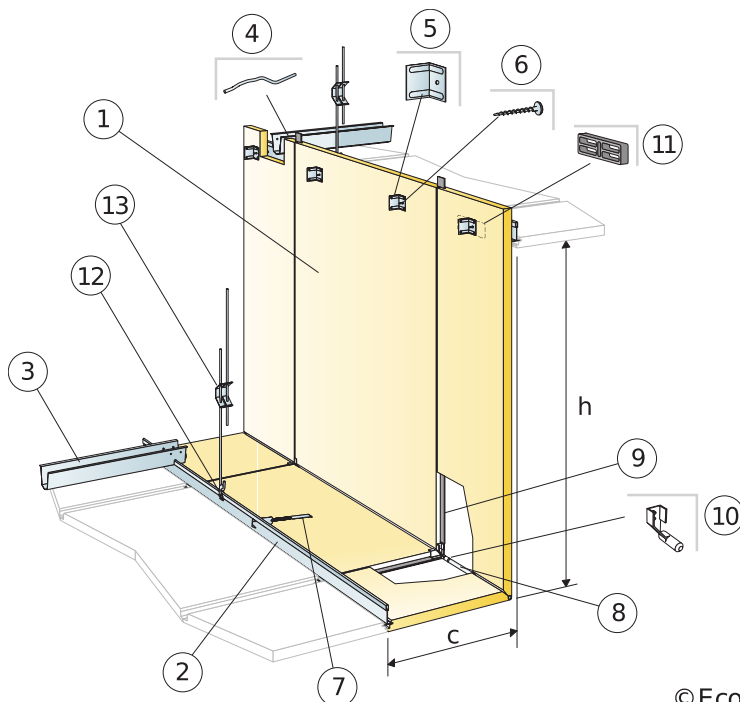


Conexão do nível superior com Perfil Primário

Formato, mm	Máxima carga dinâmica [N]	Mínima capacidade de carga [N]
1200x600x20	0	160

Capacidade de carga

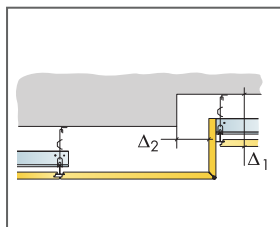
INSTALLATION DIAGRAM (M620) FOR ECOPHON FOCUS FIXIFORM DS XL. SUSPENDED INSTALLATION



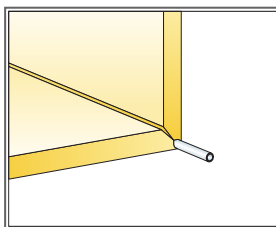
© Ecophon Group

REPERCUSION M2 (EXCLUYENDO DESPERDICIOS)

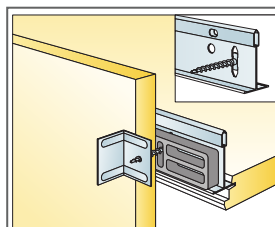
	Formato, mm		
	1500x600	1900x600	2300x600
1 Focus Fixiform Ds XL (kit)	como se requiera		
2 Connect T24 Main runner PL	como se requiera		
3 Barra de espaço Connect, instalada em centros de 1500 mm (distância máx. da parede 300 mm)	como se requiera		
4 Manivela para barra de espaço Connect, uma instalada por cada conjunto de calha principal/barra de espaço	como se requiera		
5 Suporte angular Fixiform (incluído no kit Fixiform)	-	-	-
6 Parafuso de metal absorvente 50 (incluído no kit Fixiform)	-	-	-
7 Gancho Connect (incluído no kit Fixiform)	-	-	-
8 Vara de reforço (incluída no kit Fixiform)	-	-	-
9 Régua de junta Connect F (incluído no kit Fixiform)	-	-	-
10 Ficha para vara de reforço (incluída no kit Fixiform)	-	-	-
11 Distância (incluída no kit Fixiform)	-	-	-
12 Clipe de gancho Connect	1 pzas./cuelgue		
13 Gancho Connect Adjustable, instalado em centros de 600 mm na alteração do nível	1,4/m ²	1,4/m ²	1,4/m ²
Δ Profundidade global mínima do sistema: Δ1=165 mm e Δ2=80 mm a partir do nível superior	-	-	-
δ Profundidade mínima de desmontagem: Os painéis do teto individuais não são desmontáveis	-	-	-
Dimensão: c=300 mm, a<1130 mm [XL 1500], a<1530 mm [XL 1900], a<1930 mm [XL 2300]	-	-	-



Ver a quantidade especificada



A dobra é reforçada por uma haste



Conexão do nível superior com Perfil Primário

Formato, mm	Máxima carga dinâmica [N]	Mínima capacidade de carga [N]
1500x600x20	0	160
1900x600x20	0	160
2300x600x20	0	160

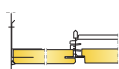
Capacidade de carga

Ecophon Focus™ Frieze

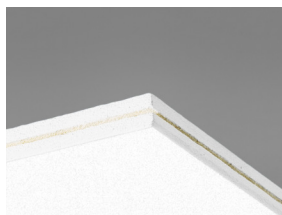
O friso Ecophon Focus™ está disponível para os cantos Dg, Ds, A e E. O friso pode ser ligado à parede sem qualquer moldura visível. Para aplicações em que é necessária uma transição suave e contínua entre o teto e a parede.



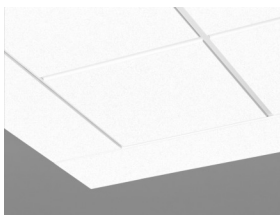
GAMA DO SISTEMA



Formato, mm	2400x600
T24	•
Espesor (Gr)	20
Diagrama de instalación.	M110, M239



Painel de frisos Focus



Sistema de frisos Focus

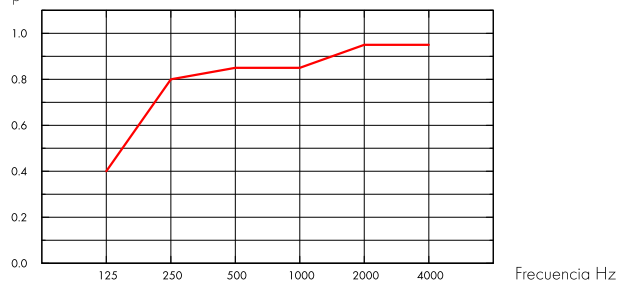
Acústica



Absorção sonora:

Resultados de testes de acordo com a norma EN ISO 354. Classificação de acordo com a norma EN ISO 11654, e as classificações de valor único para o Coeficiente de Redução de Ruído, NRC e Média de Absorção Sonora, SAA de acordo com a ASTM C 423.

α_p , Coeficiente de absorção prática do som



— Focus Frieze 20 mm, 200 mm o.d.s.

o.d.s = g.t.s. = grosor total del sistema

Gr mm	g.t.s. mm	α_p , Coeficiente de absorção prática do som						α_w	Classe de absorção do som
		125 Hz	250 Hz	500 Hz	1000 Hz	2000 Hz	4000 Hz		
20	200	0.40	0.80	0.85	0.85	0.95	0.95	0.90	A

Gr mm	AC(1.5) Articulation Class, ASTM E1111, ASTM E1110	D_{ntw} Weighted normalized flanking level difference, ISO 10848-2	CAC dB Ceiling Attenuation Class, ASTM 1414, ASTM E413
20	190	24	25



Cradle to Cradle Certified®



Este produto têm a certificação Cradle to Cradle® (nível Bronze - versão 4.0). O Certificado C2C Certified Material Health Certificate™ verifica que a composição de um produto é saudável e segura, usando os requisitos de Saúde de Material do Padrão de Produto Certificado Cradle-to-Cradle

Material saudável



Este produto têm a certificação Cradle to Cradle® (nível Silver - versão 4.0).

Circularidade



Mínimo de conteúdo reciclado pós-consumo	59%
Reciclabilidade	Totalmente reciclável



Segurança contra incêndios

País	Padrão de fogo	Clase
Europa	EN 13501-1	A2-s1,d0

O interior de lâ de vidro dos painéis foi testado e classificado como não inflamável em conformidade com a norma EN ISO 1182.



Resistência a humidade

Classe C, humidade relativa 95% e 30 °C, de acordo com a norma EN 13964:2015



Aparência visual

White Frost, amostra de cor NCS mais próxima S 0500-N, 85% de luz refletida. Brilho < 1.



Limpabilidade

Limpeza e aspiração de pó diárias. Limpeza semanal com toalhetes húmidos.



Acessibilidade

Os painéis não são desmontáveis.



Instalação

Instalado de acordo com diagramas de instalação, guias de instalação e ajudas de desenho. Para informações sobre a profundidade global mínima do sistema, ver especificação da quantidade.



Peso do sistema

	kg/m ²
Focus Frieze	2,3
Focus Frieze + Connect grid system	3,3

As informações sobre o peso são indicativas e estão sujeitas a variações.



Propriedades mecânicas

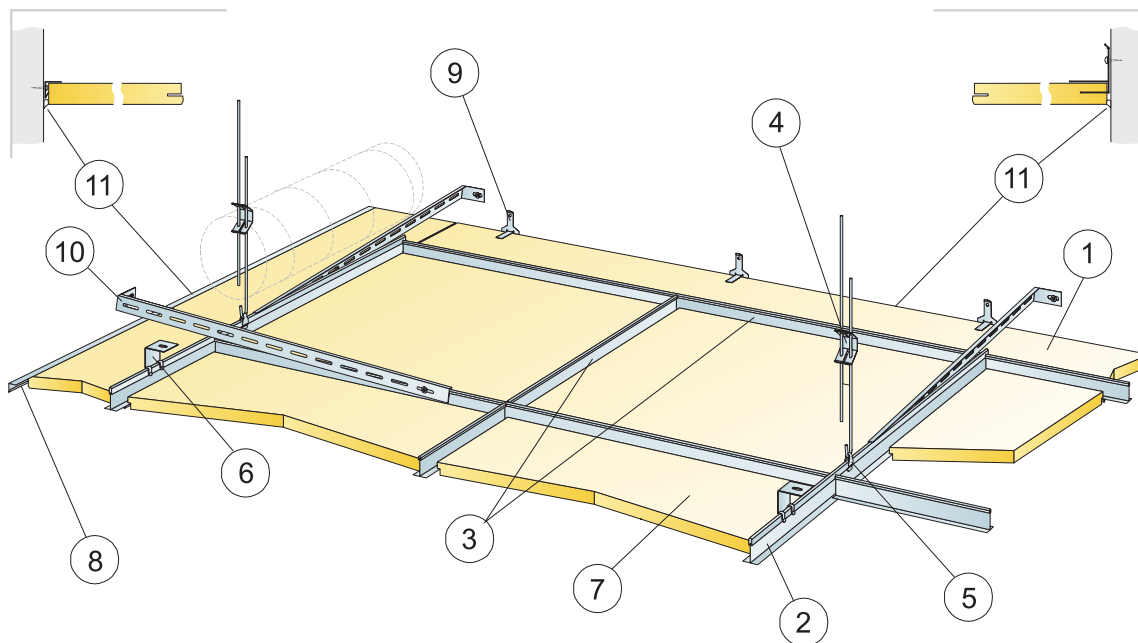
Ver tabela sobre a capacidade máxima de carga viva e mínima de carga e exigências funcionais, Propriedades mecânicas em www.ecophon.com.



Marcação CE

Os sistemas de tetos Ecophon têm a marca CE de acordo com a norma europeia harmonizada EN13964:2014. Os produtos de construção com marca CE são abrangidos por uma Declaração de Desempenho (DOP) que permite aos clientes e utilizadores comparar facilmente o desempenho dos produtos disponíveis no mercado europeu.

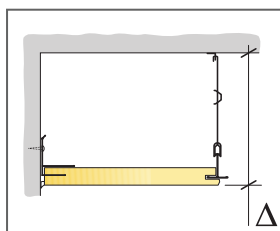
DIAGRAMA DE INSTALAÇÃO (M110) PARA FRISO ECOPHON FOCUS A/E



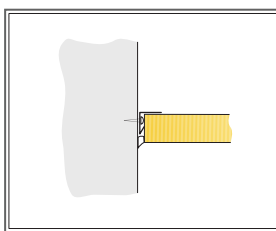
© Ecophon Group

REPERCUSSION M2 (EXCLUYENDO DESPERDICIOS)

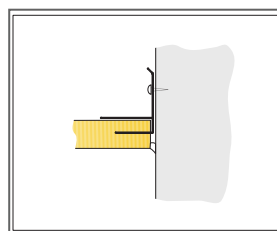
	Formato, mm
	2400x600
1 Frieze Focus	como se requiera
2 Calha principal Connect T24	-
3 T transversal Connect T24, C=600 mm	como se requiera
4 Gancho Connect Adjustable, instalado em centros de 1200 mm	como se requiera
5 Clipe de gancho Connect	como se requiera
6 Suporte direto Connect (apenas em combinação com a moldura Frieze)	como se requiera
7 Focus A ou E, Master A ou E	como se requiera
8 Moldura Connect Frieze, fixado em centros de 300 mm. Se esta solução for utilizada em duas paredes opostas, a parte interior no teto tem de ser estabilizada em direção às paredes. Profundidade mínima livre acima do painel 0 mm.	como se requiera
9 Suporte Connect Frieze, instalado no centro de 500 mm. Profundidade mínima livre acima do painel 150 mm.	como se requiera
10 Suporte de parede Connect, C=700 mm, para barra de espaço	como se requiera
11 Cola acrílica (não fornecida pela Ecophon)	como se requiera
Δ Profundidade global mínima do sistema: com gancho Adjustable: 110 mm, com suporte direto: 60 mm	-
δ Profundidade mínima de desmontagem: O sistema não é desmontável	-
Focus Frieze: Profundidade global mínima do sistema: 160 mm	-
Focus Frieze: Profundidade mínima de desmontagem: O sistema é não desmontável	-
Friso Ecophon Focus: pode ser dividido em duas partes se a largura for inferior a 300 mm	-



Ver a quantidade especificada



Fixação com Connect Frieze trim

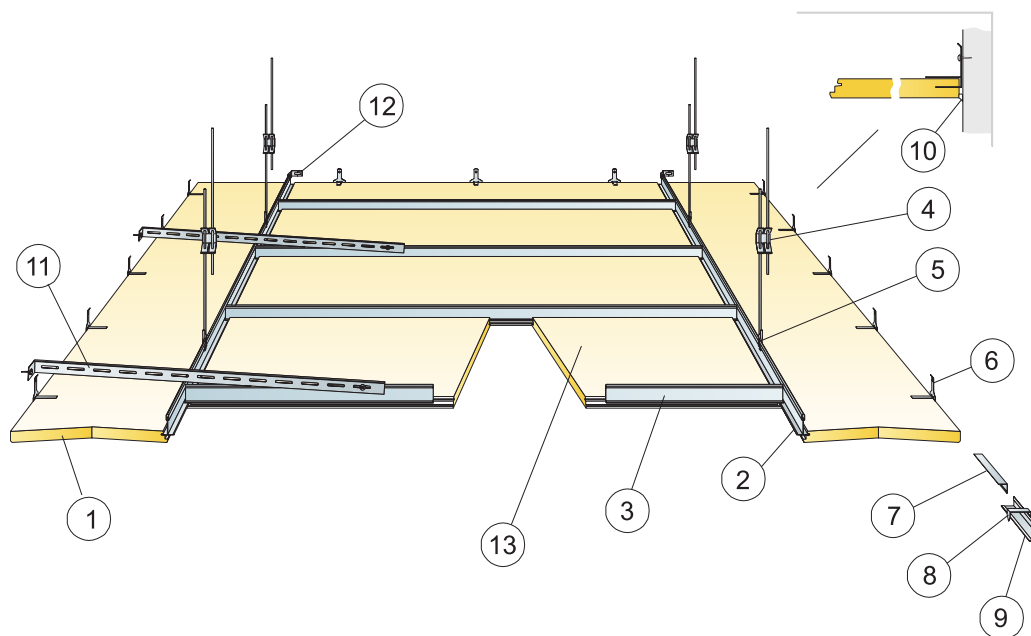


Fixação com Connect Frieze bracket

Formato, mm	Máxima carga dinâmica [N]	Mínima capacidade de carga [N]
2400x600x20	0	160

Capacidade de carga

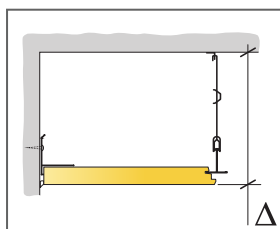
DIAGRAMA DE INSTALAÇÃO (M239) PARA FRISO ECOPHON FOCUS DS/DG



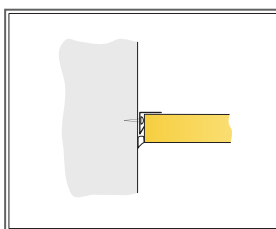
© Ecophon Group

REPERCUSION M2 (EXCLUYENDO DESPERDICIOS)

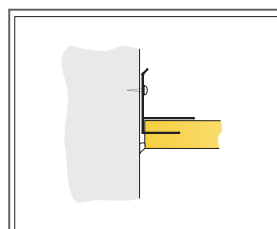
	Formato, mm
	2400x600
1 Focus frieze Ds/Dg	como se requiera
2 Calha principal Connect T24	-
3 T Transversal Connect T24 C=600/1200/1800 alt. Calha principal	como se requiera
4 Gancho Connect Adjustable, instalado em centros de 1200 mm	como se requiera
5 Clipe de gancho Connect	como se requiera
6 Suporte Connect Frieze, instalado no centro de 500 mm. Profundidade mínima livre acima do painel 150 mm.	como se requiera
7 Moldura Connect Frieze, fixada em centros de 300 mm.	como se requiera
8 Grampo do painel de perímetro Connect	1/300-400mm en cada extremo cortado
9 Moldura Connect Angle	como se requiera
10 Cola acrílica (não fornecida pela Ecophon)	como se requiera
11 Suporte de parede Connect, C=700 mm, para barra de espaço	como se requiera
12 Suporte de parede Connect para perfis T	como se requiera
13 Focus Ds ou Dg	como se requiera
Δ Profundidade global mínima do sistema: 110 mm	-
δ Profundidade mínima de desmontagem: Os painéis de frisos Focus são não desmontáveis, parte central de acordo com cada sistema	-
Friso Ecophon Focus: pode ser dividido em duas partes se a largura for inferior a 300 mm	-



Ver a quantidade especificada



Fixação com Connect Frieze trim



Fixação com Connect Frieze bracket

Formato, mm	Máxima carga dinâmica [N]	Mínima capacidad de carga [N]
2400x600x20	0	160

Capacidad de carga

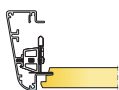
Ecophon Focus Edge™ 500

O Ecophon Focus Edge™ 500 é um sistema utilizado como unidade(s) suspensa(s) em aplicações onde a instalação de um teto de parede a parede não é possível. O sistema é composto por perfis e cantos que, juntos, formam uma moldura de perímetro bem concebida.

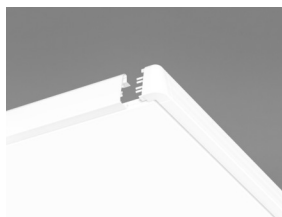


Pai Hein Building, Netherlands

GAMA DO SISTEMA



Formato, mm	600x600	1200x600	1200x1200	1200x1200
T24	•	•	•	•
Espesor (Gr)	20	20	20	25
Diagrama de instalación.	M165, M210, M211	M165, M210, M211	M165, M210	M211



Connect Edge 500 em posição para instalação do Focus E



Acústica

Ecophon Focus Edge 500 é um componente para perímetro. Para obter dados acústicos sobre o sistema, ver sistema de teto correspondente (Focus Ds, Focus Dg ou Focus/Master E).



Circularidade

Totalmente reciclável.



Segurança contra incêndios

País	Classe
Europa	EN 13501-1 A1



Instalação

Instalado de acordo com diagramas de instalação, guias de instalação e ajudas de desenho. Para informações sobre a profundidade global mínima do sistema, ver especificação da quantidade.



Propriedades mecânicas

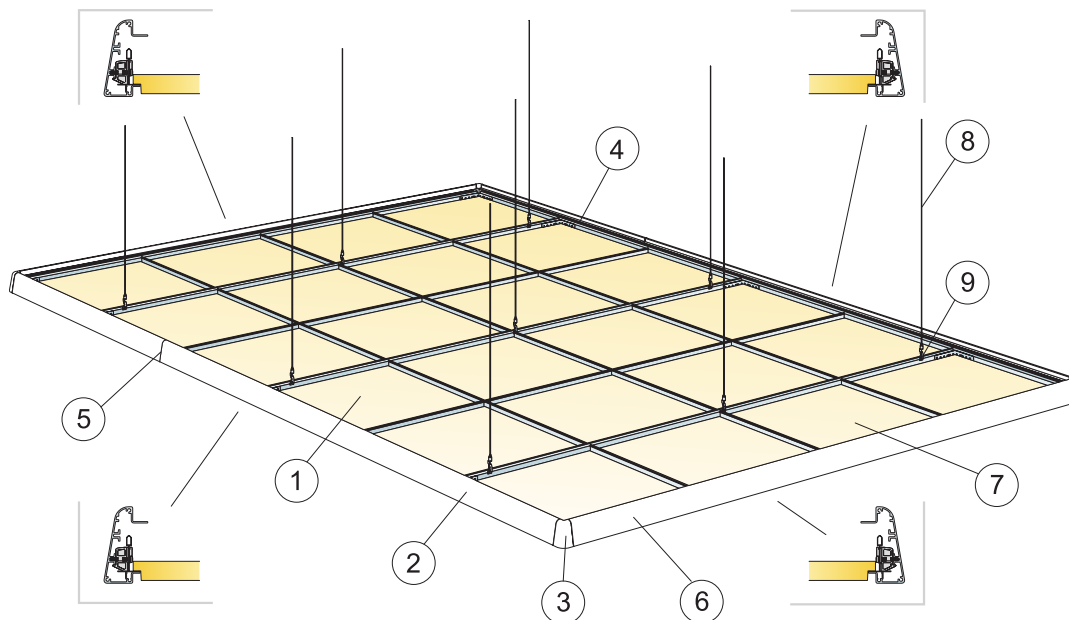
A carga viva adicional tem de ser fixada ao intradorso.



Marcação CE

Os sistemas de tetos Ecophon têm a marca CE de acordo com a norma europeia harmonizada EN13964:2014. Os produtos de construção com marca CE são abrangidos por uma Declaração de Desempenho (DOP) que permite aos clientes e utilizadores comparar facilmente o desempenho dos produtos disponíveis no mercado europeu.

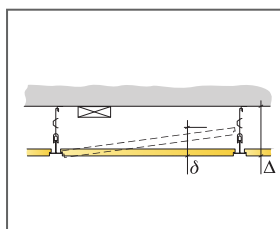
DIAGRAMA DE INSTALAÇÃO (M165) PARA ECOPHON EDGE 500 COM FOCUS E T25



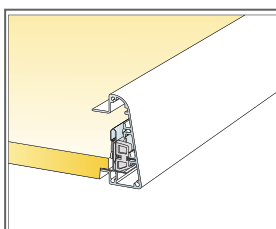
© Ecophon Group

REPERCUSION M2 (EXCLUYENDO DESPERDICIOS)

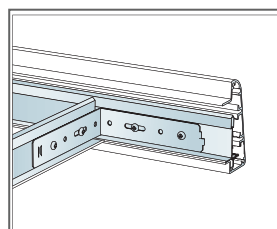
	Formato, mm		
	600x600	1200x600	1200x1200
1 Focus E	2,8/m ²	1,4/m ²	0,7/m ²
2 Perfil Connect Edge 500	como se requiera		
3 Canto Connect Edge	como se requiera		
4 Acoplamento em L Connect	como se requiera		
5 Junção com pinos guia e suporte de fixação da junção (para mais detalhes, ver kit Edge)	como se requiera		
6 Clipe de perfil Connect Edge E, (18 unid./kit incluídas no kit Connect Edge E)	como se requiera		
7 Painel Focus E e grelha Connect	como se requiera		
8 Gancho de fios Connect Adjustable, instalado em centros de 1200 mm	como se requiera		
9 Clipe de gancho Connect	como se requiera		
Kit Connect Edge E: 18 unid. clipe de perfil Connect Edge com parafuso RTK 3,5 x 19, 4 unid. suporte de fixação da junção, 1 unid. chave como se requiera de fendas de 2 mm, 1 unid. chave de fendas T10, 12 unid. pinos guia, 24 unid. parafusos RTK ST 3,5 x 9,5 (para fixação à extrusão), 1 unid. guia de instalação			
Não incluído no kit: Acoplamento em L Connect	-	-	-
Não incluído no kit: Parafuso de instalação Connect BR para acoplamento em L	-	-	-
Δ Profundidade global mínima do sistema: 130 mm	-	-	-
δ Profundidade mínima de desmontagem: Ver Focus/Master E	-	-	-



Ver a quantidade especificada



Encontro da placa com Connect Edge 500 Profile

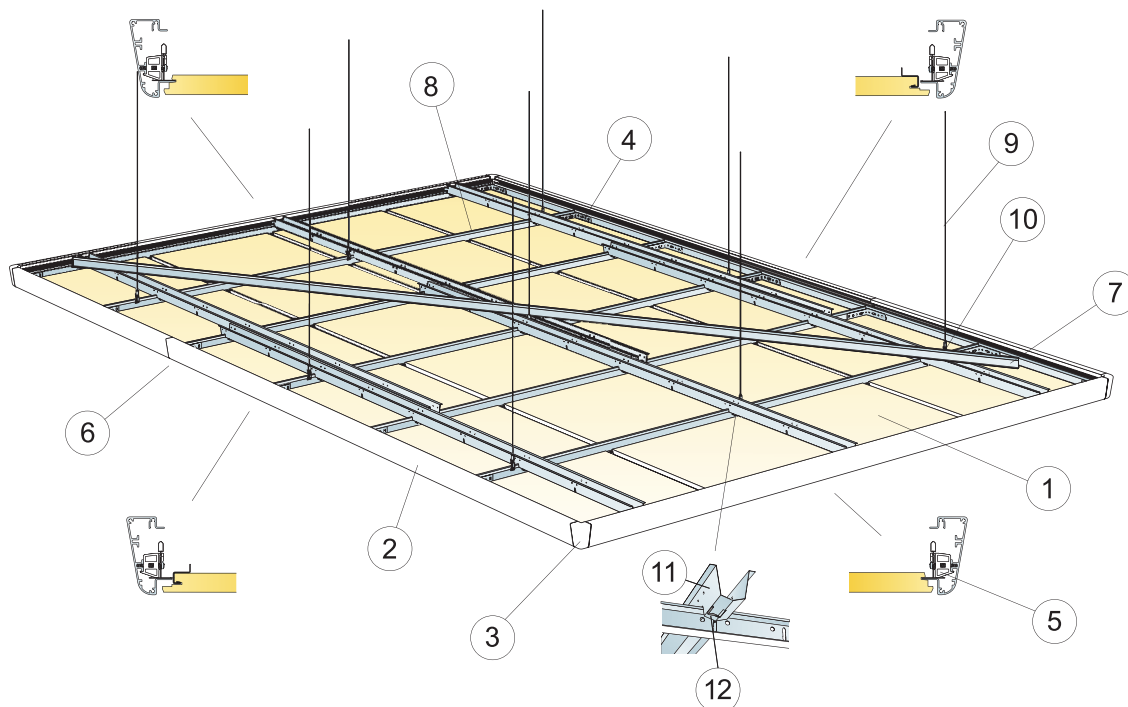


Conexão do perfil em T com Connect Edge 500 Profile

Formato, mm	Máxima carga dinâmica [N]	Mínima capacidade de carga [N]
600x600x20	50	160
1200x600x20	50	160
1200x1200x20	50	160

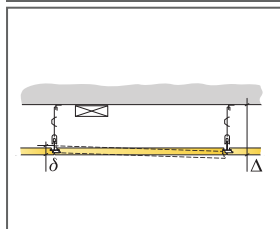
Capacidade de carga

DIAGRAMA DE INSTALAÇÃO (M210) PARA ECOPHON EDGE 500 COM FOCUS DS

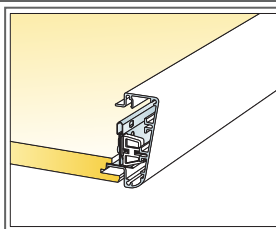


REPERCUSSION M2 (EXCLUYENDO DESPERDICIOS)

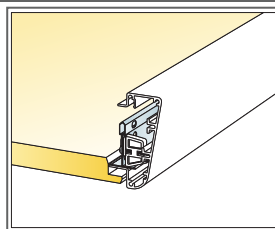
	Formato, mm		
	600x600	1200x600	1200x1200
1 Focus Ds	2,8/m ²	1,4/m ²	0,7/m ²
2 Perfil Connect Edge 500	como se requiera		
3 Canto Connect Edge 500	como se requiera		
4 Acoplamento em L Connect	como se requiera		
5 Clipe de perfil Connect Edge, (18 unid./kit incluídas no kit Connect Edge Ds/Dg)	como se requiera		
6 Junção com pinos guia e suporte de fixação da junção (para mais detalhes, ver kit Edge)	como se requiera		
7 Calha principal Connect para ajuste e estabilização da grelha	como se requiera		
8 Sistema de painel Focus Ds e grelha Connect (ver página do sistema Focus Ds para mais detalhes)	como se requiera		
9 Gancho de fios Connect Adjustable, instalado em centros de 1200 mm	como se requiera		
10 Clipe de gancho Connect	como se requiera		
11 Barra de espaço Connect	como se requiera		
12 Manivela para barra de espaço Connect, uma instalada por cada conjunto de calha principal Connect/barra de espaço Connect	1,4/m ²	1,4/m ²	0,7/m ²
Kit Connect Edge Ds/Dg: 18 unid. clipe de perfil Connect Edge com parafuso RTK 3,5 x 25, 4 unid. suporte de fixação da junção, 1 unid. como se requiera chave de fendas de 2 mm, 1 unid. chave de fendas T10, 12 unid. pinos guia, 24 unid. parafusos RTK ST 3,5 x 9,5 (para fixação à extrusão), 2 unid. guias de instalação			
Não incluído no kit: Acoplamento em L Connect	-	-	-
Não incluído no kit: Parafuso de instalação Connect BR para acoplamento em L	-	-	-
Δ Profundidade global mínima do sistema: 135 mm	-	-	-
δ Profundidade mínima de desmontagem: 30 mm [50 mm com 1200 x 1200]	-	-	-



Ver a quantidade especificada



Encontro da perfil Edge com placa canto Ds1

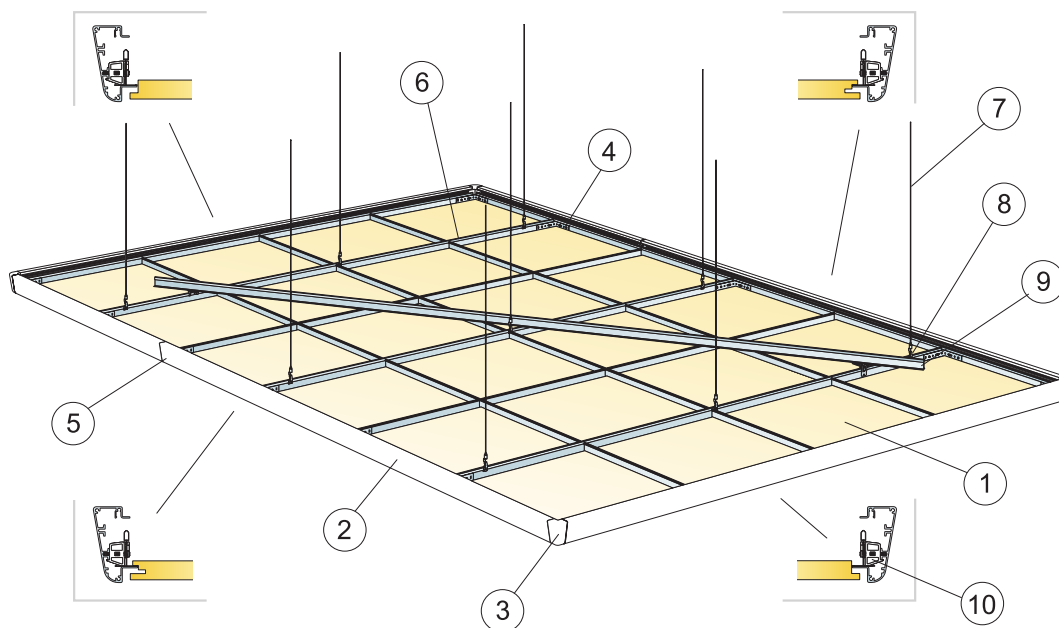


Encontro da perfil Edge com canto Ds2 e perfil adicional

Formato, mm	Máxima carga dinâmica [N]	Mínima capacidade de carga [N]
600x600x20	50	160
1200x600x20	50	160
1200x1200x20	50	160

Capacidade de carga

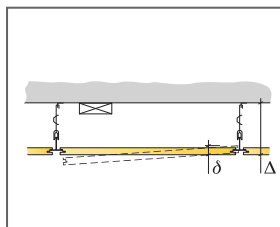
DIAGRAMA DE INSTALAÇÃO (M211) PARA ECOPHON EDGE 500 COM FOCUS DG



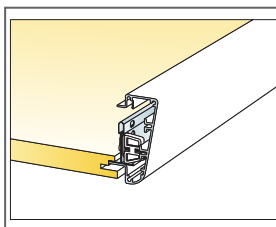
© Saint-Gobain Ecophon AB

REPERCUSSION M2 (EXCLUYENDO DESPERDICIOS)

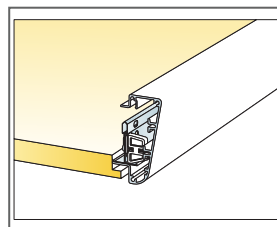
	Formato, mm		
	600x600	1200x600	1200x1200
1 Focus Dg	2,8/m ²	1,4/m ²	0,7/m ²
2 Perfil Connect Edge 500	como se requiera		
3 Canto Connect Edge 500	como se requiera		
4 Acoplamento em L Connect	como se requiera		
5 Junção com pinos guia e suporte de fixação da junção (para mais detalhes, ver kit Edge)	como se requiera		
6 Sistema de painel Focus Dg e grelha Connect (ver página do sistema Focus Dg para mais detalhes)	como se requiera		
7 Gancho de fios Connect Adjustable, instalado em centros de 1200 mm	como se requiera		
8 Clipe de gancho Connect	como se requiera		
9 Calha principal Connect para ajuste e estabilização da grelha	como se requiera		
10 Clipe de perfil Connect Edge, (18 unid./kit incluídas no kit Connect Edge Ds/Dg)	como se requiera		
Kit Connect Edge Ds/Dg: 18 unid. clipe de perfil Connect Edge com parafuso RTK 3,5 x 25, 4 unid. suporte de fixação da junção, 1 unid. como se requiera chave de fendas de 2 mm, 1 unid. chave de fendas T10, 12 unid. pinos guia, 24 unid. parafusos RTK ST 3,5 x 9,5 (para fixação à extrusão), 2 unid. guias de instalação			
Não incluído no kit: Acoplamento em L Connect	-	-	-
Não incluído no kit: Parafuso de instalação Connect BR para acoplamento em L	-	-	-
Δ Profundidade global mínima do sistema: 135 mm	-	-	-
δ Profundidade mínima de desmontagem: 30 mm (50 mm com 1200 x 1200)	-	-	-



Ver a quantidade especificada



Encontro da placa com perfil Edge 500



Conexão do perfil em T e Connect Edge 500

Formato, mm	Máxima carga dinâmica [N]	Mínima capacidade de carga [N]
600x600x20	50	160
1200x600x20	50	160
1200x1200x25	50	160

Capacidade de carga

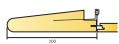
Ecophon Focus™ Wing

O Ecophon Focus™ Wing instala-se como o perímetro de um teto flutuante quando utilizado em conjunto com o Ecophon Focus™ Ds ou E. É um sistema de painéis insonorizantes em forma de asa para tetos falsos suspensos quando não é preferível um teto de parede a parede.

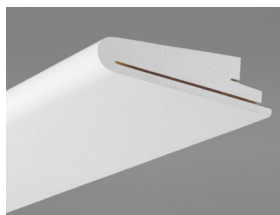


Seaham Court/ed Centre, Seaham, United Kingdom

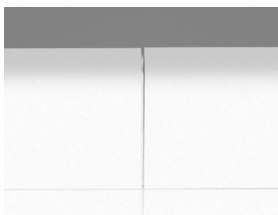
GAMA DO SISTEMA



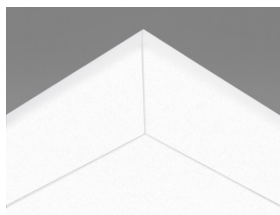
Formato, mm	600x200	1200x200
T24	•	•
Espesor (Gr)	50	50
Diagrama de instalación.	M209	M143, M209



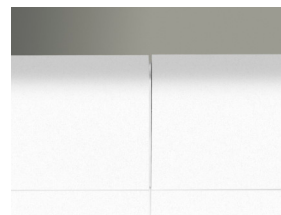
Elemento do Focus Wing



Secção do sistema Focus Wing com Connect T24



Secção do sistema Focus Wing com Connect T24



Secção do sistema Focus Wing com Connect T24

Acústica



Ecophon Focus Wing é um componente para perímetro insonorizante. No entanto, para obter dados acústicos sobre o sistema, ver sistema de teto correspondente (Focus Ds ou Focus/Master E).

Qualidade do ar interior



Certificado / Selo

Eurofins Indoor Air Comfort®

IAC Gold

COV francês

A+



Cradle to Cradle Certified®



Este produto têm a certificação Cradle to Cradle® (nível Bronze - versão 4.0). O Certificado C2C Certified Material Health Certificate™ verifica que a composição de um produto é saudável e segura, usando os requisitos de Saúde de Material do Padrão de Produto Certificado Cradle-to-Cradle



Material saudável



Este produto têm a certificação Cradle to Cradle® (nível Silver - versão 4.0).



Circularidade

Mínimo de conteúdo reciclado pós-consumo

61%

Reciclabilidade

Totalmente reciclável



Segurança contra incêndios

País

Padrão de fogo

Clase

Europa

EN 13501-1

A2-s1,d0

O interior de lâ de vidro dos painéis foi testado e classificado como não inflamável em conformidade com a norma EN ISO 1182.



Resistência a humidade

Classe C, humidade relativa 95% e 30 °C, de acordo com a norma EN 13964:2015



Aparência visual

White Frost, amostra de cor NCS mais próxima S 0500-N, 85% de luz refletida. Brilho < 1.



Limpabilidade

Limpeza e aspiração de pó diárias. Limpeza semanal com toalhetes húmidos.



Acessibilidade

Os painéis não são desmontáveis.



Instalação

Instalado de acordo com diagramas de instalação, guias de instalação e ajudas de desenho. Para informações sobre a profundidade global mínima do sistema, ver especificação da quantidade.



Peso do sistema

	kg/m ²
Focus Wing	5,4
Focus Wing + Connect grid system	6,3

As informações sobre o peso são indicativas e estão sujeitas a variações.



Propriedades mecânicas

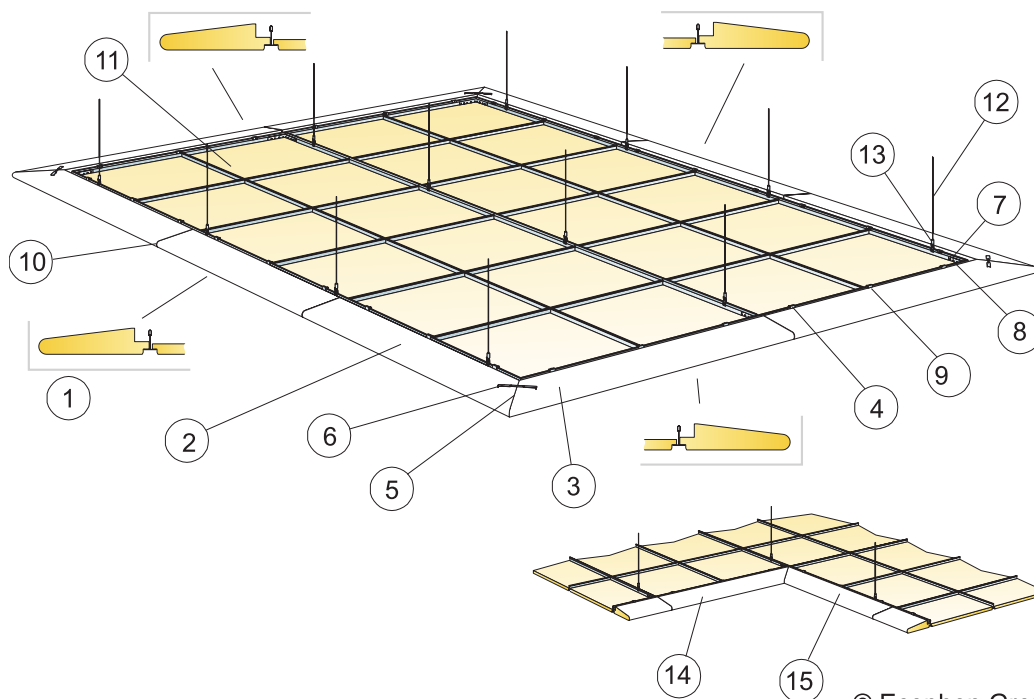
Não é permitida qualquer carga viva adicional.



Marcação CE

Os sistemas de tetos Ecophon têm a marca CE de acordo com a norma europeia harmonizada EN13964:2014. Os produtos de construção com marca CE são abrangidos por uma Declaração de Desempenho (DOP) que permite aos clientes e utilizadores comparar facilmente o desempenho dos produtos disponíveis no mercado europeu.

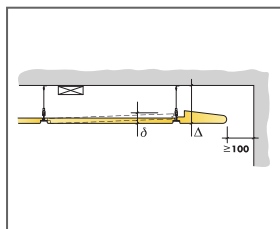
DIAGRAMA DE INSTALAÇÃO (M143) PARA ECOPHON FOCUS WING E



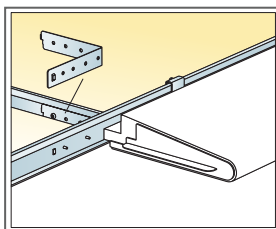
© Ecophon Group

REPERCUSSION M2 (EXCLUYENDO DESPERDICIOS)

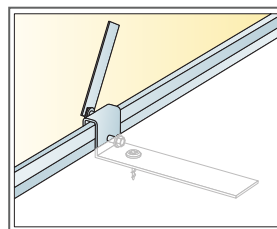
	Formato, mm
	1200x200
1 Focus Wing E [Kit reto E, ver guia de instalação]	como se requiera
2 Focus Wing E/canto externo direito [incl. em kit de canto externo, ver guia de instalação]	como se requiera
3 Focus Wing E/canto externo esquerdo [incl. em kit de canto externo, ver guia de instalação]	como se requiera
4 Escora Connect Wing [incl. em kits]	como se requiera
5 Régua de junta Connect [incl. no kit]	como se requiera
6 Gancho Connect [incl. no kit]	como se requiera
7 Acoplamento em L Connect	como se requiera
8 Parafuso de instalação Connect BR	como se requiera
9 Parafuso de instalação Connect MVL [incluído nos kits]	como se requiera
10 Distância Connect Wing	como se requiera
11 Sistema Ecophon Focus/Master E com uma estrutura de calha principal Connect HD	como se requiera
12 Gancho de fios Connect Adjustable, instalado em centros de 1200 mm	como se requiera
13 Clipe de gancho Connect	como se requiera
14 Focus Wing E/canto interno direito [incl. em kit de canto interno]	como se requiera
15 Focus Wing E/canto interno esquerdo [incl. em kit de canto interno]	como se requiera
Δ Profundidade global mínima do sistema: 130 mm	-
δ Profundidade mínima de desmontagem: Ver Focus/Master E	-



Ver a quantidade especificada



As peças são fixadas com um acessório especial

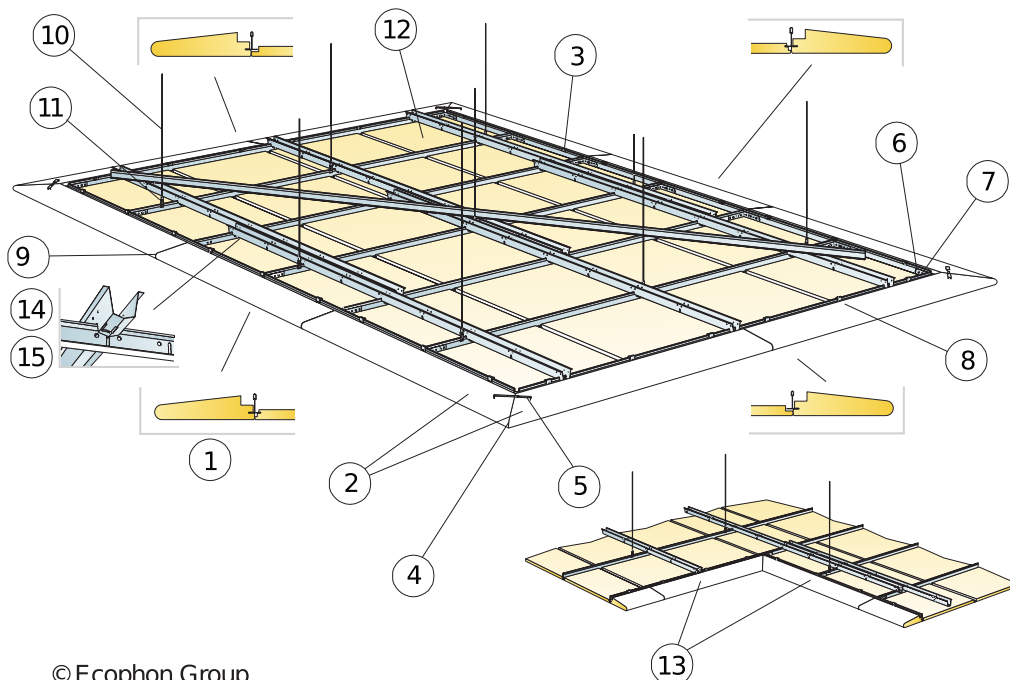


Ajuste das peças

Formato, mm	Máxima carga dinâmica [N]	Mínima capacidade de carga [N]
1200x200x50	0	160

Capacidade de carga

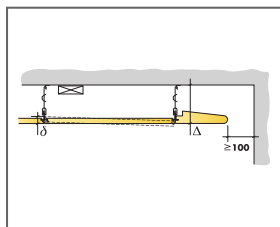
DIAGRAMA DE INSTALAÇÃO (M209) PARA ECOPHON FOCUS WING DS



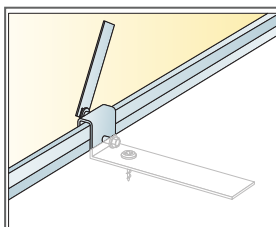
© Ecophon Group

REPERCUSION M2 (EXCLUYENDO DESPERDICIOS)

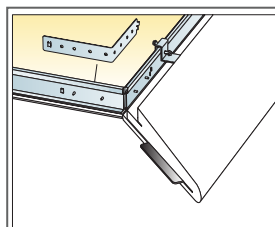
	Formato, mm	
	600x200	1200x200
1 Focus Wing Ds [Kit reto Ds, ver guia de instalação]	-	como se requiera
2 Focus Wing Ds/canto externo [incl. em kit de canto externo, ver guia de instalação]	-	como se requiera
3 Escora Connect Wing [incl. em kits]	-	como se requiera
4 Régua de junta Connect [incl. em kits]	-	como se requiera
5 Gancho Connect [incl. no kit]	-	como se requiera
6 Acoplamento em L Connect	-	como se requiera
7 Parafuso de instalação Connect BR	-	como se requiera
8 Parafuso de instalação Connect MVL [incluído nos kits]	-	como se requiera
9 Distância Connect Wing	-	como se requiera
10 Gancho de fios Connect Adjustable, instalado em centros de 1200 mm	-	como se requiera
11 Clipe de gancho Connect	-	como se requiera
12 Sistema Ecophon Focus Ds com uma estrutura de calha principal Connect HD	-	como se requiera
13 Focus Wing Ds/canto interno [ver canto interno para detalhes]	-	como se requiera
14 Barra de espaço Connect	-	-
15 Manivela para barra de espaço Connect, uma instalada por cada conjunto de calha principal/barra de espaço	-	-
Δ Profundidade global mínima do sistema: 135 mm	-	-
δ Profundidade mínima de desmontagem: 30 mm [50 mm com 1200 x 1200]	-	-



Ver a quantidade especificada



Ajuste das peças



As peças de canto são unidas com Connect Sprine

Formato, mm	Máxima carga dinâmica [N]	Mínima capacidade de carga [N]
600x200x50	-	-
1200x200x50	0	-

Capacidade de carga

Ecophon Focus™ Levels

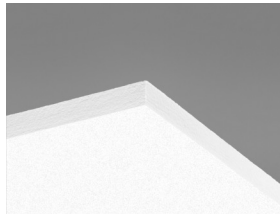
O Ecophon Focus™ Levels é um sistema criativo com diferentes espessuras, tamanhos e cores. O sistema é colado de ponta a ponta diretamente a um intradorso, teto ou parede existente. Cria um design único em níveis e padrões.



GAMA DO SISTEMA



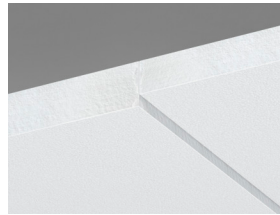
Formato, mm	600x600	600x600	600x600	1200x300	1200x300	1200x300	1200x600	1200x600	1200x600
Direto	•	•	•	•	•	•	•	•	•
Espesor (Gr)	20	30	40	20	30	40	20	30	40
Diagrama de instalación.	M488, M489	M488, M489	M488, M489	M488, M489	M488, M489	M488, M489	M488, M489	M488, M489	M488, M489



Painel Focus Levels



Sistema Focus Levels



Secção do sistema Focus Levels

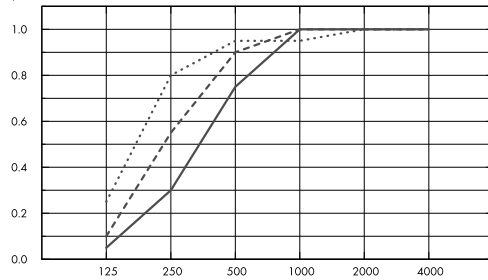
Acústica



Absorção sonora:

Resultados de testes de acordo com a norma EN ISO 354. Classificação de acordo com a norma EN ISO 11654, e as classificações de valor único para o Coeficiente de Redução de Ruído, NRC e Média de Absorção Sonora, SAA de acordo com a ASTM C 423.

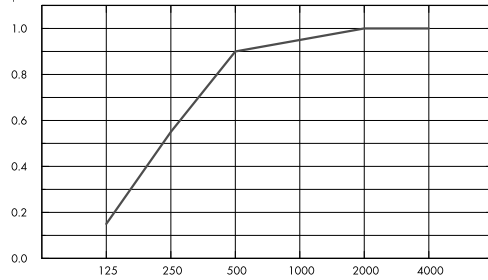
α_p , Coeficiente de absorção prática do som



.... Focus Levels 40 mm, 43 mm o.d.s.
 --- Focus Levels 30 mm, 33 mm o.d.s.
 — Focus Levels 20 mm, 23 mm o.d.s.
 o.d.s = g.t.s. = grosor total del sistema

Frecuencia Hz

α_p , Coeficiente de absorção prática do som



— Focus Levels 20/30/40 mm (M488, M489), 23-43 mm o.d.s.
 o.d.s = g.t.s. = grosor total del sistema

Frecuencia Hz

Gr mm	g.t.s. mm	α_p , Coeficiente de absorção prática do som						α_w	Classe de absorção do som
		125 Hz	250 Hz	500 Hz	1000 Hz	2000 Hz	4000 Hz		
40	43	0.25	0.80	0.95	0.95	1.00	1.00	1.00	A
30	33	0.10	0.55	0.90	1.00	1.00	1.00	0.85	B
20	23	0.05	0.30	0.75	1.00	1.00	1.00	0.60	C
0	43	0.15	0.55	0.90	0.95	1.00	1.00	0.85	B

Gr mm	g.t.s. mm	NRC	SAA
30	33	0.85	0.86
20	23	0.75	0.78
0	43	0.85	0.85



Qualidade do ar interior

Certificado / Selo	
Eurofins Indoor Air Comfort®	IAC Gold
COV francês	A+



Cradle to Cradle Certified®



Este produto tem a certificação Cradle to Cradle® (nível Bronze - versão 4.0). O Certificado C2C Certified Material Health Certificate™ verifica que a composição de um produto é saudável e segura, usando os requisitos de Saúde de Material do Padrão de Produto Certificado Cradle-to-Cradle



Material saudável



Este produto tem a certificação Cradle to Cradle® (nível Silver - versão 4.0).



Pegada de carbono

	kg CO ₂ equiv/m ²
Focus Levels 20mm	5,03
Focus Levels 30mm	6,23
Focus Levels 40mm	7,44

Fases do ciclo de vida A1 a C4 do EPD, em conformidade com a ISO 14025 / EN 15804



Circularidade

Mínimo de conteúdo reciclado pós-consumo (20 mm)	58%
Mínimo de conteúdo reciclado pós-consumo (30 mm)	62%
Mínimo de conteúdo reciclado pós-consumo (40 mm)	64%
Reciclabilidade	Totalmente reciclável



Segurança contra incêndios

País	Padrão de fogo	Clase
Europa	EN 13501-1	A2-s1,d0

O interior de lã de vidro dos painéis foi testado e classificado como não inflamável em conformidade com a norma EN ISO 1182.



Resistência a humidade

Classe C, humidade relativa 95% e 30 °C, de acordo com a norma EN 13964:2015



Aparência visual

White Frost, amostra de cor NCS mais próxima S 0500-N, 85% de luz refletida. Brilho < 1.



Limpabilidade

Limpeza e aspiração de pó diárias. Limpeza semanal com toalhetes húmidos.



Acessibilidade

Os painéis não são desmontáveis.



Instalação

Instalado de acordo com diagramas de instalação, guias de instalação e ajudas de desenho. Para informações sobre a profundidade global mínima do sistema, ver especificação da quantidade. As superfícies rebocadas têm de ter resistência suficiente para poderem suportar a carga imposta pelos painéis. Em caso de dúvida, a colagem de teste deve ser efetuada. A superfície deve estar sempre seca e limpa. Para um melhor resultado, a superfície deve ser uniforme, contudo é possível obter um resultado aceitável em superfícies ligeiramente irregulares.



Peso do sistema

	kg/m ²
Focus Levels 20 mm	2,4
Focus Levels 30 mm	3,4
Focus Levels 40 mm	4,4

As informações sobre o peso são indicativas e estão sujeitas a variações.



Propriedades mecânicas

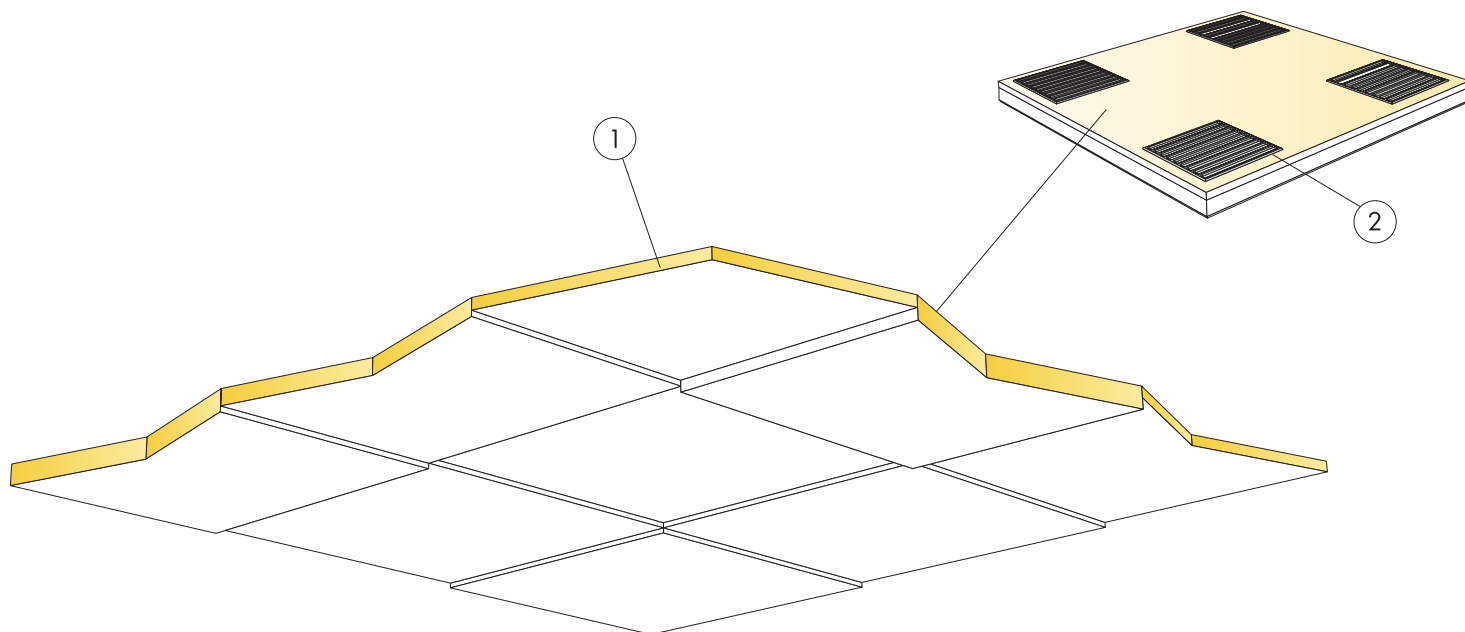
A carga viva adicional tem de ser fixada ao intradorso.



Marcação CE

Os sistemas de tetos Ecophon têm a marca CE de acordo com a norma europeia harmonizada EN13964:2014. Os produtos de construção com marca CE são abrangidos por uma Declaração de Desempenho (DOP) que permite aos clientes e utilizadores comparar facilmente o desempenho dos produtos disponíveis no mercado europeu.

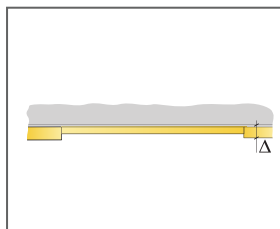
DIAGRAMA DE INSTALAÇÃO (M488) PARA ECOPHON FOCUS LEVELS, UTILIZANDO COLA CONNECT ABSORBER



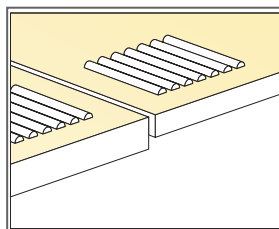
© Ecophon Group

REPERCUSION M2 (EXCLUYENDO DESPERDICIOS)

	Formato, mm		
	600x600	1200x300	1200x600
1 Focus Levels	2,8/m ²	2,8/m ²	1,4/m ²
2 Cola Connect Absorber (0,25 l/m ² - 0,4 l/m ² dependendo das condições de instalação)	como se requiera		
Utilize a espátula dentada Connect para aplicar a cola.	-	-	-
Δ Profundidade global mínima do sistema: 23 mm	-	-	-
δ Profundidade mínima de desmontagem: O sistema não é desmontável	-	-	-
Os cantos visíveis devem ser pintados	-	-	-
A instalação mostra 30% de cada espessura	-	-	-



Ver a quantidade especificada

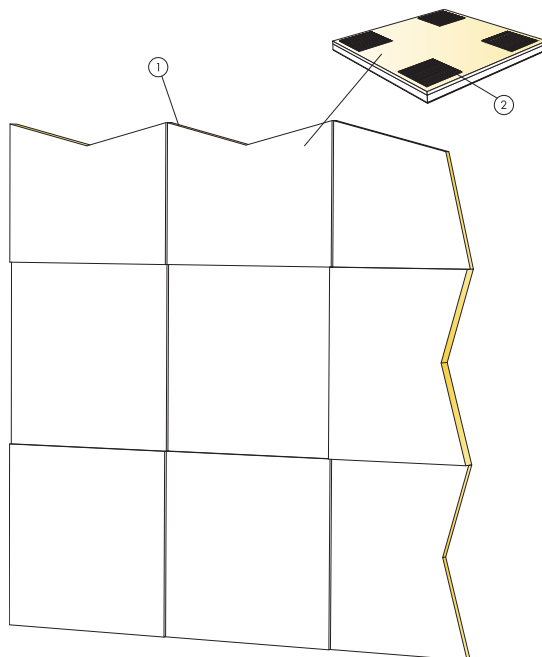


Aplicação do adesivo

Formato, mm	Máxima carga dinâmica [N]	Mínima capacidade de carga [N]
600x600x20	-	-
600x600x30	-	-
600x600x40	-	-
1200x300x20	-	-
1200x300x30	-	-
1200x300x40	-	-

Capacidade de carga

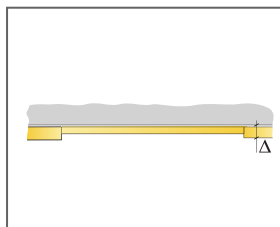
DIAGRAMA DE INSTALAÇÃO (M489) PARA ECOPHON FOCUS LEVELS, UTILIZANDO COLA CONNECT ABSORBER



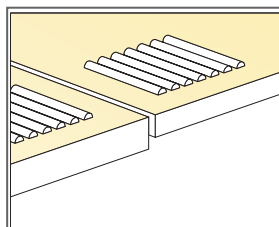
© Ecophon Group

REPERCUSION M2 (EXCLUYENDO DESPERDICIOS)

	Formato, mm		
	600x600	1200x300	1200x600
1 Focus Levels	2,8/m ²	2,8/m ²	1,4/m ²
2 Cola Connect Absorber (0,25 l/m ² - 0,4 l/m ² dependendo das condições de instalação)	como se requiera		
Utilize a espátula dentada Connect para aplicar a cola.	-	-	-
Δ Profundidade global mínima do sistema: 23 mm	-	-	-
δ Profundidade mínima de desmontagem: O sistema não é desmontável	-	-	-
Os cantos visíveis devem ser pintados	-	-	-
A instalação mostra 30% de cada espessura	-	-	-



Ver a quantidade especificada



Aplicação do adesivo

Formato, mm	Máxima carga dinâmica [N]	Mínima capacidade de carga [N]
600x600x20	-	-
600x600x30	-	-
600x600x40	-	-
1200x300x20	-	-
1200x300x30	-	-
1200x300x40	-	-

Capacidade de carga