

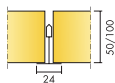
Ecophon Industry™ Modus

Un teto funcional para absorção sonora ideal em todos os tipos de instalações industriais, onde são necessários diferentes tamanhos e métodos de instalação. Ecophon Industry™ Modus pode ser instalado em sistemas de grelha exposta ou diretamente no teto com parafusos e arruelas. Industry™ Modus está disponível em quatro cores: natural, branco, preto e cinza.

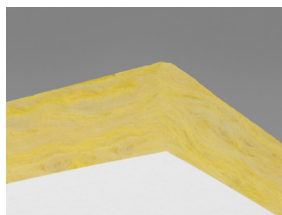
Pequenas variações estéticas entre os painéis



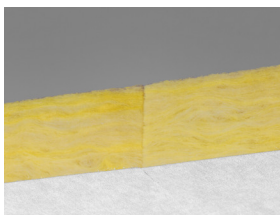
GAMA DO SISTEMA



Formato, mm	1200x600	1200x1200	1200x1200
Direto	•	•	•
T24	•	•	•
Espesor (Gr)	50	50	100
Diagrama de instalación.	M22, M23, M44, M444	M22, M23, M44, M444	M22, M23, M44, M444



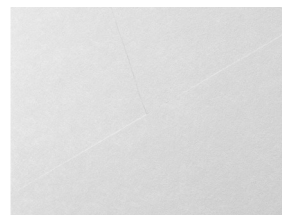
Painel Industry Modus



Secção do sistema Industry Modus



Secção do sistema Industry Modus TAL



Secção do sistema Industry Modus S

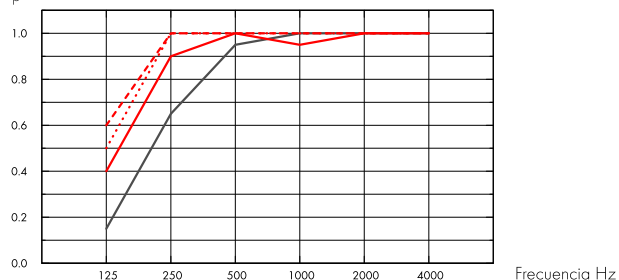
Acústica



Absorção sonora:

Resultados de testes de acordo com a norma EN ISO 354. Classificação de acordo com a norma EN ISO 11654.

α_p , Coeficiente de absorção prática do som



- Industry Modus S 50 mm, 50 mm o.d.s.
 - Industry Modus S 50 mm, 200 mm o.d.s.
 - Industry Modus S 100 mm, 100 mm o.d.s.
 - Industry Modus S 100 mm, 200 mm o.d.s.
- o.d.s = g.t.s. = grosor total del sistema

Gr mm	g.t.s. mm	α_p , Coeficiente de absorção prática do som						α_w	Classe de absorção do som
		125 Hz	250 Hz	500 Hz	1000 Hz	2000 Hz	4000 Hz		
50	50	0.15	0.65	0.95	1.00	1.00	1.00	0.95	A
50	200	0.40	0.90	1.00	0.95	1.00	1.00	1.00	A
100	100	0.50	1.00	1.00	1.00	1.00	1.00	1.00	A
100	200	0.60	1.00	1.00	1.00	1.00	1.00	1.00	A

Gr mm	g.t.s. mm	NRC	SAA
50	50	0.90	0.93
100	100	1.10	1.07
100	200	1.10	1.07
100	400	1.05	1.03

Qualidade do ar interior



Certificado / Selo

Eurofins Indoor Air Comfort®

IAC Gold

COV francês

A+



Cradle to Cradle Certified®



Este produto têm a certificação Cradle to Cradle® (nível Bronze - versão 4.0). O Certificado C2C Certified Material Health Certificate™ verifica que a composição de um produto é saudável e segura, usando os requisitos de Saúde de Material do Padrão de Produto Certificado Cradle-to-Cradle



Material saudável



Este produto tem a certificação Cradle to Cradle® (nível Silver - versão 4.0).



Pegada de carbono

	kg CO ₂ equiv/m ²	Fases do ciclo de vida A1 a C4 do EPD, em conformidade com a ISO 14025 / EN 15804
Industry Modus S 50 mm	1,39	
Industry Modus S 100 mm	2,46	



Circularidade

Mínimo de conteúdo reciclado pós-consumo (50 mm)	60%
Mínimo de conteúdo reciclado pós-consumo (100 mm)	63%
Reciclabilidade	Totalmente reciclável



Segurança contra incêndios

País	Padrão de fogo	Classe	O interior de lâ de vidro dos painéis foi testado e classificado como não inflamável em conformidade com a norma EN ISO 1182.
Europa	EN 13501-1	A2-s1,d0	



Resistência a humidade

Classe C, humidade relativa 95% e 30 °C, de acordo com a norma EN 13964:2015



Aparência visual

S Branco 190, amostra de cor NCS mais próxima S 0500-N, 80% de luz refletida. S Cinzento 981, amostra de cor NCS mais próxima S 2502-Y, 45% de luz refletida. S Preto 970, amostra de cor NCS mais próxima S 8502-Y, 4% de luz refletida. S Nature, 60% de luz refletida. Podem ocorrer ligeiras diferenças de cor.



Limpabilidade

Limpeza e aspiração de pó semanais.



Acessibilidade

Os painéis são facilmente desmontáveis. Profundidade de desmontagem mínima de acordo com os diagramas de instalação.



Instalação

Instalado de acordo com diagramas de instalação, guias de instalação e ajudas de desenho. Para informações sobre a profundidade global mínima do sistema, ver especificação da quantidade.



Peso do sistema

	kg/m ²
Industry Modus S 50 mm	1,5
Industry Modus S 50 mm + Connect Grid System	2,5
Industry Modus S 100 mm	3,0
Industry Modus S 100 mm + Connect System Grid	4,0

As informações sobre o peso são indicativas e estão sujeitas a variações.



Propriedades mecânicas

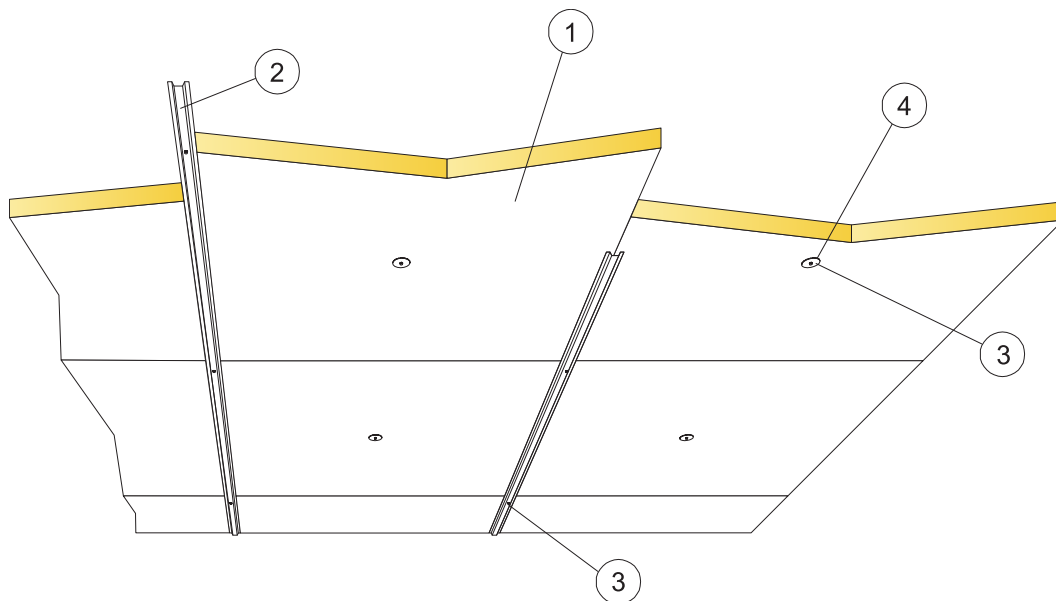
Ver tabela sobre a capacidade máxima de carga viva e mínima de carga e exigências funcionais, Propriedades mecânicas em www.ecophon.com.



Marcação CE

Os sistemas de tetos Ecophon têm a marca CE de acordo com a norma europeia harmonizada EN13964:2014. Os produtos de construção com marca CE são abrangidos por uma Declaração de Desempenho (DOP) que permite aos clientes e utilizadores comparar facilmente o desempenho dos produtos disponíveis no mercado europeu.

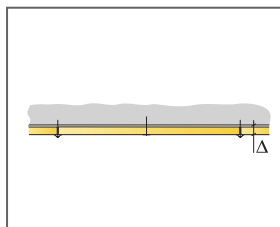
DIAGRAMA DE INSTALAÇÃO (M22) PARA ECOPHON MODUS COM INLINE CARRIER



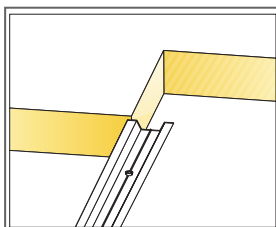
© Ecophon Group

REPERCUSSION M2 (EXCLUYENDO DESPERDICIOS)

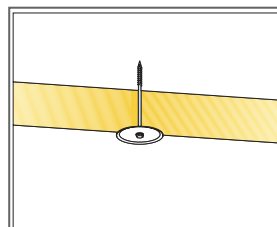
	Formato, mm	
	1200x600	1200x1200
1 Industry Modus	1,4/m ²	0,7/m ²
2 Suporte Connect Inline, instalado em centros de 1200 mm	0,9m/m ²	0,9m/m ²
3 Parafuso Connect (para betão leve ou metal)	2,3/m ²	1,6/m ²
4 Arruela Connect	1,4/m ²	0,7/m ²
Δ Profundidade global mínima do sistema: 50 ou 100 mm	-	-
δ Profundidade mínima de desmontagem: O sistema é não desmontável	-	-



Ver a quantidade especificada



Perfis suportam painéis em uma direção

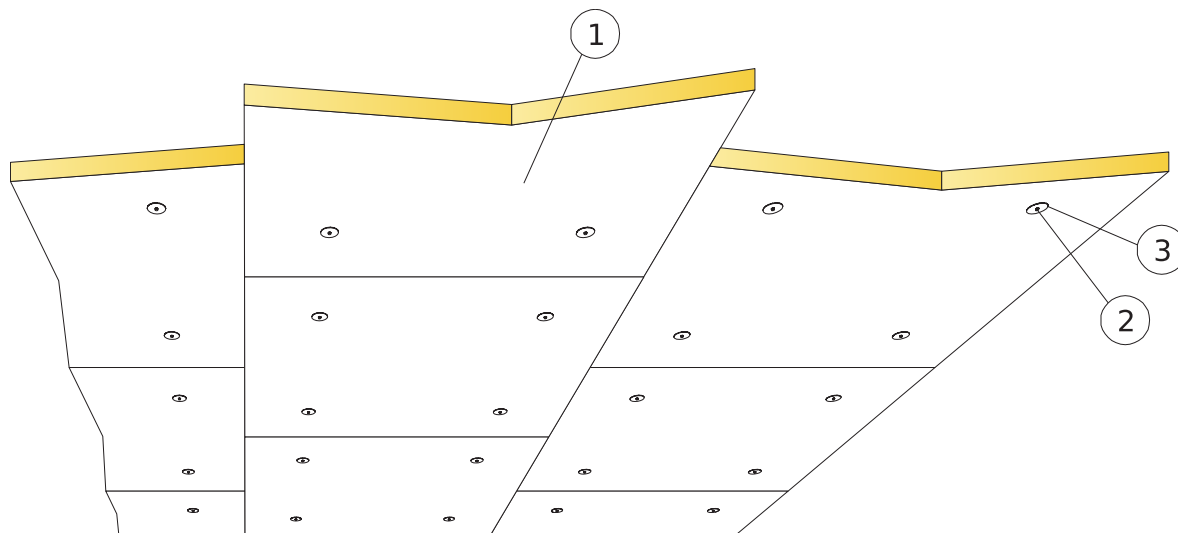


Parafuso e arruela no centro dos painéis

Formato, mm	Máxima carga dinâmica [N]	Mínima capacidade de carga [N]
1200x600x50	-	-
1200x1200x50	-	-
1200x1200x100	-	-

Capacidade de carga

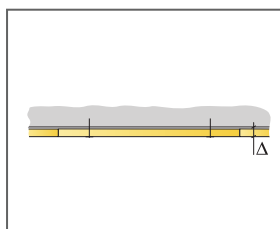
DIAGRAMA DE INSTALAÇÃO (M23) PARA ECOPHON MODUS COM PARAFUSO E ARRUELA



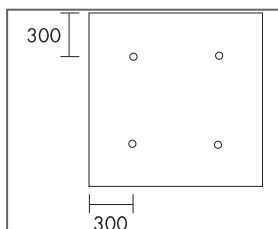
© Ecophon Group

REPERCUSION M2 (EXCLUYENDO DESPERDICIOS)

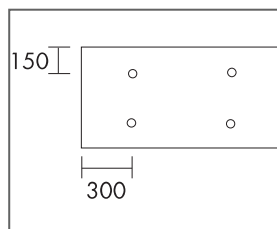
	Formato, mm	
	1200x600	1200x1200
1 Industry Modus	1,4/m ²	0,7/m ²
2 Parafuso Connect (para betão leve ou metal)	5,6/m ²	2,8/m ²
3 Arruela Connect	5,6/m ²	2,8/m ²
Δ Profundidade global mínima do sistema: 50 ou 100 mm	-	-
δ Profundidade mínima de desmontagem: O sistema é não desmontável	-	-



Ver a quantidade especificada



Posição dos parafusos formato 1200x1200

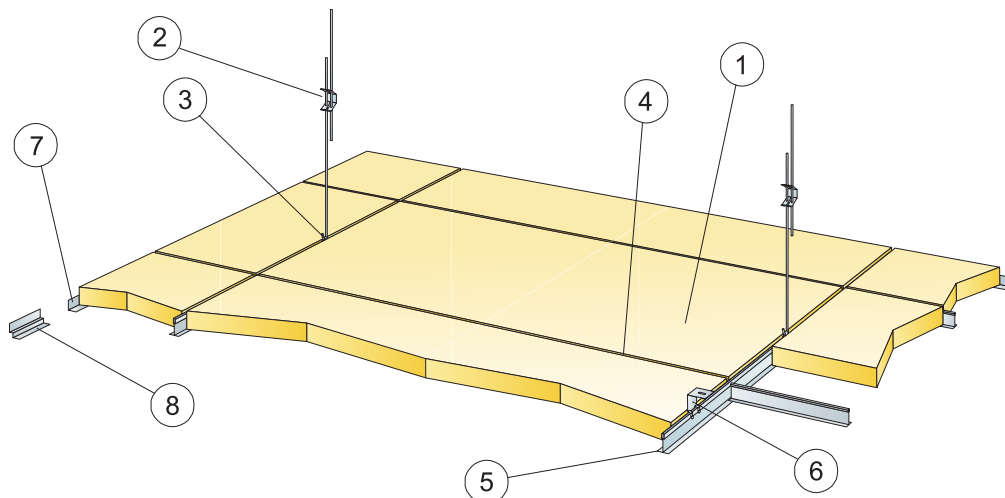


Posição dos parafusos formato 1200x600

Formato, mm	Máxima carga dinâmica [N]	Mínima capacidade de carga [N]
1200x600x50	-	-
1200x1200x50	-	-
1200x1200x100	-	-

Capacidade de carga

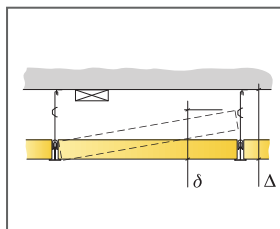
DIAGRAMA DE INSTALAÇÃO (M44) PARA ECOPHON INDUSTRY MODUS, SUPORTE DE 2 OU 4 LADOS



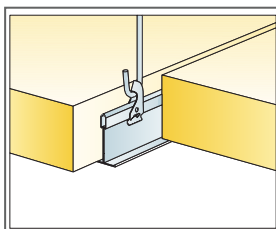
© Ecophon Group

REPERCUSSION M2 (EXCLUYENDO DESPERDICIOS)

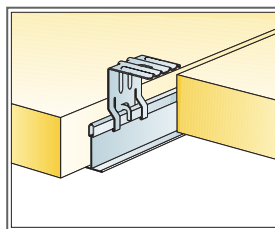
	Formato, mm	
	1200x600	1200x1200
1 Industry Modus	1,4/m ²	0,7/m ²
2 Gancho Connect Adjustable, instalado em centros de 1200 mm (apenas suporte de 4 lados)	0,7/m ²	0,7/m ²
3 Clipe de gancho Connect (não deve ser usado em ambientes de piscinas)	0,7/m ²	0,7/m ²
4 T transversal Connect T24, C=1200, instalado em centros de 1200 ou 600 mm (apenas suporte de 4 lados)	1,7m/m ²	0,9m/m ²
5 Calha principal Connect T24, instalada em centros de 1200 mm (apenas suporte de 4 lados)	0,9m/m ²	0,9m/m ²
6 Para instalação direta: Suporte direto Connect, instalado em centros de 1200 mm	0,7/m ²	0,7/m ²
7 Moldura Connect Angle, fixada em centros de 300 mm	como se requiera	
8 Moldura da linha Shadow Connect, fixada em centros de 300 mm	como se requiera	
Δ Profundidade global mínima do sistema: 50, 80 ou 100 mm com suporte de fixação direta. 100 mm com gancho Adjustable.	-	-
δ Profundidade mínima de desmontagem: 150 mm para 50 mm de espessura. 250 mm para 100 mm de espessura.	-	-



Ver a quantidade especificada



Suspensão com adjustable hanger e clip

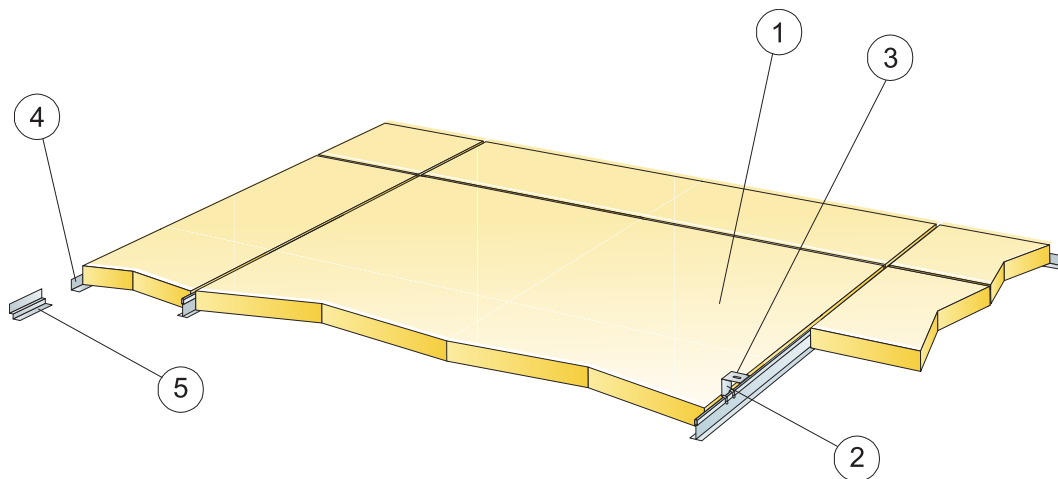


Suspensão com suporte direto

Formato, mm	Máxima carga dinâmica [N]	Mínima capacidade de carga [N]
1200x600x50	40	160
1200x1200x50	40	160
1200x1200x100	40	160

Capacidade de carga

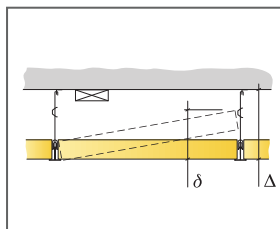
DIAGRAMA DE INSTALAÇÃO (M444) PARA ECOPHON INDUSTRY MODUS, SUPORTE DE 2 LADOS



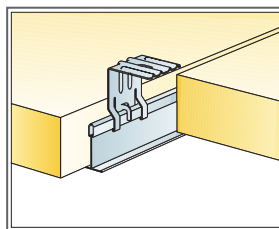
© Ecophon Group

REPERCUSION M2 (EXCLUYENDO DESPERDICIOS)

	Formato, mm	
	1200x600	1200x1200
1 Industry Modus	1,4/m ²	0,7/m ²
2 Calha principal Connect T24, instalada em centros de 1195 mm (apenas suporte de 2 lados)	0,9m/m ²	0,9m/m ²
3 Para instalação direta: Suporte direto Connect, instalado em centros de 1200 mm	0,7/m ²	0,7/m ²
4 Moldura Connect Angle, fixada em centros de 300 mm	como se requiera	
5 Moldura da linha Shadow Connect, fixada em centros de 300 mm	como se requiera	
Δ Profundidade global mínima do sistema: 50, 80 ou 100 mm com suporte de fixação direta.	-	-
δ Profundidade mínima de desmontagem: O sistema é não desmontável	-	-



Ver a quantidade especificada



Suspensão com suporte direto

Formato, mm	Máxima carga dinâmica [N]	Mínima capacidade de carga [N]
1200x600x50	40	160
1200x1200x50	40	160
1200x1200x100	40	160

Capacidade de carga