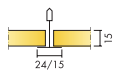


# Ecophon Advantage™ A

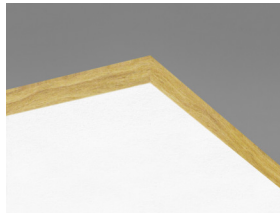
Ecophon Advantage™ A hat eine sichtbare Unterkonstruktion. Da sich jede Platte einzeln demontieren lässt, ist ein schneller Zugang zur Rohdecke möglich. Für Räume, in denen eine abgehängte Decke benötigt wird, die einfach zu montieren ist und alle essenziellen funktionalen Anforderungen erfüllt.



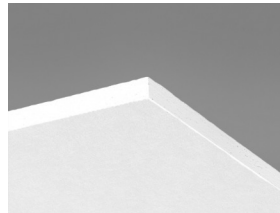
## FORMATE



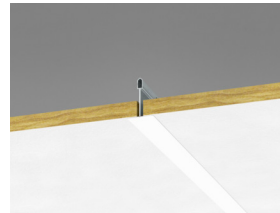
Abmessung, mm	600x600	625x625	1200x600	1250x625
Connect T15	•	•	•	•
Connect T24	•	•	•	•
Stärke (d)	15	15	15	15
Montageskizze	M119, M271	M119 DIN	M119	M119 DIN



Advantage A Akustikdeckenplatte



Advantage A Akustikdeckenplatte



Abschnitt des Advantage A Systems mit Connect T24



Advantage A System mit Connect T24

## Acoustics

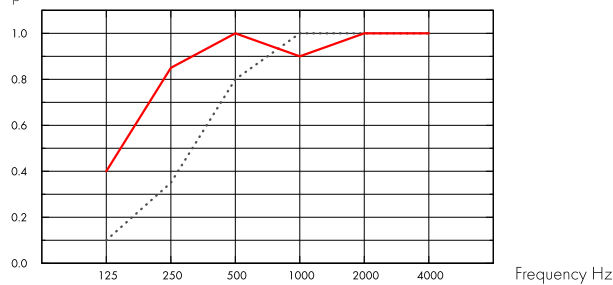


### Schallabsorption:

Die Testergebnisse wurden gemäss DIN EN ISO 354 ermittelt.

Klassifikation gemäß DIN EN ISO 11654, Einzelangaben für NRC (Noise Reduction Coefficient) und SAA (Sound Absorption Average) gemäß ASTM C 423.

$\alpha_{pr}$ , Practical sound absorption coefficient



..... Advantage A 15 mm, 50 mm o.d.s.

— Advantage A 15 mm, 200 mm o.d.s.

o.d.s = overall depth of system

THK mm	o.d.s. mm	$\alpha_{pr}$ , Practical sound absorption coefficient						$\alpha_w$	Sound absorption class
		125 Hz	250 Hz	500 Hz	1000 Hz	2000 Hz	4000 Hz		
15	50	0.10	0.35	0.80	1.00	1.00	1.00	0.65	C
15	200	0.40	0.85	1.00	0.90	1.00	1.00	1.00	A

THK mm	o.d.s. mm	NRC	SAA
15	50	0.80	0.81
15	400	0.85	0.88

## Raumluftqualität



Cert/Label	G35xxxxx articles	37xxxxx articles
Eurofins Innenraumluftkomfort	IAC Gold	IAC Gold
Französisches VOC-Label	A+	A+
Finnische Emissionsklassifizierung M1	•	



## Ökologischer Fußabdruck



	kg CO <sub>2</sub> equiv/m <sup>2</sup>
Advantage	1,98

Lebenszyklusstufen A1 bis C4 aus EPD, in Übereinstimmung mit ISO 14025 / EN 15804



## Circularity

Minimaler Gehalt an recycelten Inhalt	48%
Circularity	Vollständig recycelbar



## Brandschutz

Land	Fire standard	Klasse	Platten: Nicht brennbar nach DIN EN ISO 1182.
Europa	EN 13501-1	A2-s1,d0	



## Feuchtigkeitsbeständigkeit

Die Akustikdeckenplatten sind bei einer permanenten relativen Luftfeuchtigkeit von bis zu 95% bei 30°C formstabil (getestet Klasse C, gemäß EN 13964:2014).



## Visuelles Erscheinungsbild

Weiß 500, ähnlich NCS S 0500-N / RAL 9003, Lichtreflexionsgrad 83%. Da die Oberfläche mit einem eingefärbten Vlies versehen ist, kann sie bei indirekter Beleuchtung uneben erscheinen.



## Reinigung

Wöchentliches Staubwischen und Staubsaugen möglich.



## Demontierbarkeit

Die Platten sind demontierbar. Mindesthöhe siehe Montageskizze.



## Montage

Montage gemäß Montageskizze, Montageanleitung und CAD-Datenbank. (Die Verlegerichtung sollte der Pfeilrichtung auf der Plattenrückseite entsprechen.)



## Systemgewicht

	kg/m <sup>2</sup>	Die Gewichtsangaben sind Richtwerte und können variieren.
Advantage A	1,2	
Advantage A + Connect grid system	2,2	



## Belastung

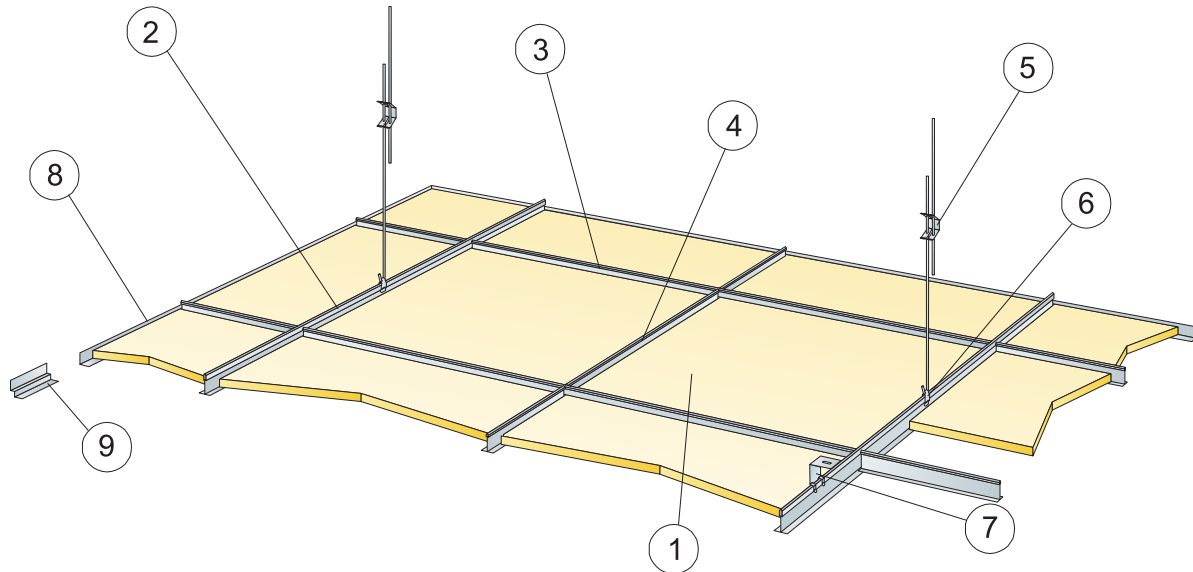
Zulässige Nutzlast, Tragkraft der Abhänger und Befestigungen siehe Montageskizze oder [www.ecophon.com](http://www.ecophon.com)



## CE

Ecophon Deckensysteme sind CE-gekennzeichnet gemäß der europäischen einheitlichen Norm EN13964:2014. CE-gekennzeichnete Bauprodukte unterliegen einer Leistungserklärung (DoP), die es Kunden und Anwendern ermöglicht, die Leistung von auf dem europäischen Markt erhältlichen Produkten leicht zu vergleichen.

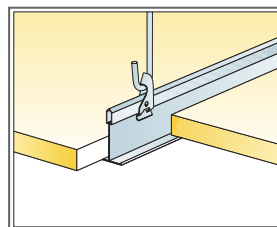
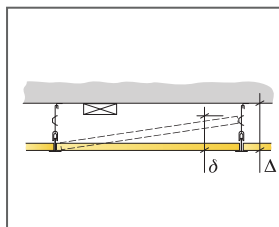
## MONTAGESKIZZE (M119) FÜR ECOPHON ADVANTAGE A



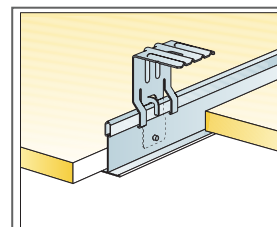
© Ecophon Group

### MATERIALSPEZIFIKATION (OHNE VERSCHNITT)

	Abmessung, mm	
	600x600	1200x600
1 Advantage A	2,8/m <sup>2</sup>	1,4/m <sup>2</sup>
2 Connect T24 oder T15 Hauptschiene, Achsmaß 1200 mm (max. Wandabstand 600 mm, wenn keine zusätzl. Lasten zw. Hauptschiene und Wand 1200 mm)	0,9m/m <sup>2</sup>	0,9m/m <sup>2</sup>
3 Connect T24 oder T15 Querschiene, L=1200 mm, Achsmaß 600 mm	1,7m/m <sup>2</sup>	1,7m/m <sup>2</sup>
4 Connect T24 oder T15 Querschiene, L=600 mm	0,9m/m <sup>2</sup>	-
5 Connect Schnellspannhänger, max. Befestigungsabstand 1200 mm (Maximalabstand von der Wand 600 mm)	0,7/m <sup>2</sup>	0,7/m <sup>2</sup>
6 Connect Abhänge-Clip (nicht für Schwimmbadklima)	0,7/m <sup>2</sup>	0,7/m <sup>2</sup>
7 Für Direktmontage: Connect Direktbefestigungsklammer, max. Befestigungsabstand 1200 mm	0,7/m <sup>2</sup>	0,7/m <sup>2</sup>
8 Connect Wandwinkel, max. Befestigungsabstand 300 mm	nach Bedarf	nach Bedarf
9 Connect Stufenwandwinkel, max. Befestigungsabstand 300 mm	nach Bedarf	nach Bedarf
Δ Min. totale Konstruktionshöhe: 100 mm mit Schnellspannhänger, 50 mm mit Direktbefestigungsklammer	-	-
δ Mindesthöhe für Demontierbarkeit: T15:120 mm (150 mm bei 1250x1250), T24:100 mm (130 mm bei 1250x1250)	-	-
Connect Überbrückung mit Trage-Clip 7/10 zur Integration von Beleuchtung in Paneelen	-	-



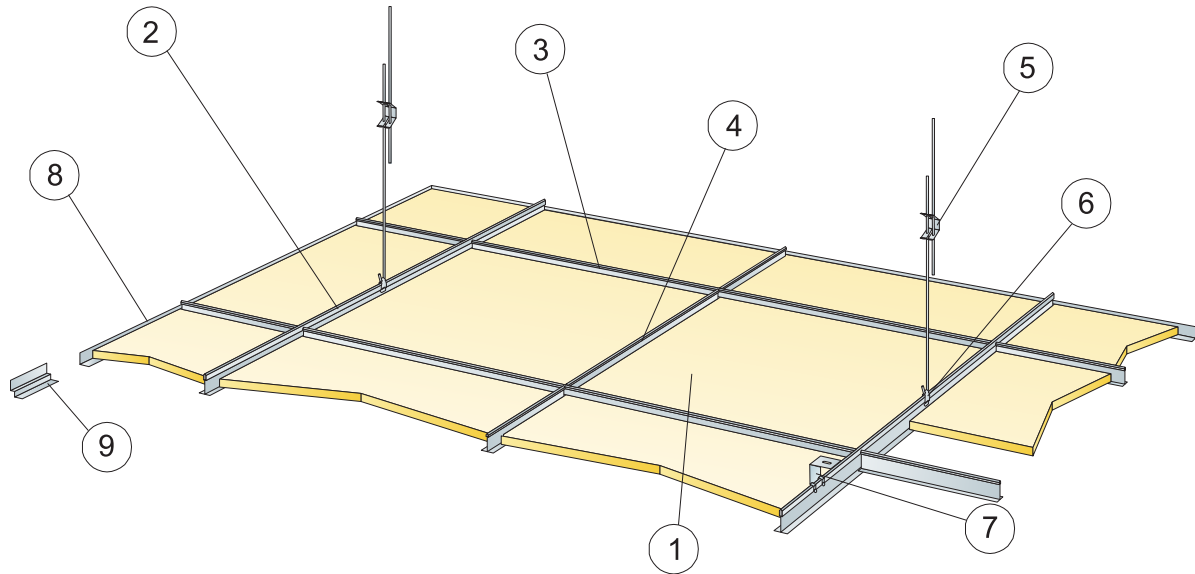
Abhängung mit Schnellspannhänger und Abhänge-Clip



Abhängung mit Direktbefestigungsklammer

Abmessung, mm	Max. Nutzlast (N)	Mindesttragkraft (N)
600x600x15	50	160
1200x600x15	50	160

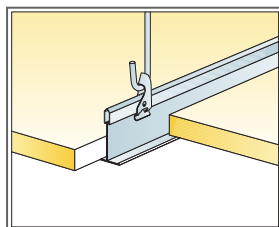
Nutzlast/Tragkraft



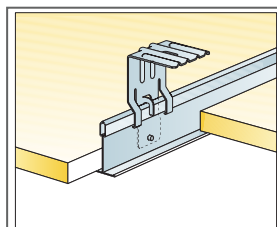
© Ecophon Group

### MATERIALSPEZIFIKATION (OHNE VERSCHNITT)

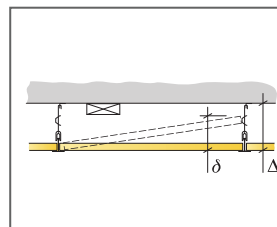
	Abmessung, mm	
	625x625	1250x625
1 Advantage A	2,6/m <sup>2</sup>	1,3/m <sup>2</sup>
2 Connect T24 oder T15 Hauptschiene, Achsmaß 1250 mm	0,8m/m <sup>2</sup>	0,8m/m <sup>2</sup>
3 Connect T24 oder T15 Querschiene, L=1250 mm, Achsmaß 625 mm	1,6m/m <sup>2</sup>	1,6m/m <sup>2</sup>
4 Connect T24 oder T15 Querschiene, L=625 mm	0,8m/m <sup>2</sup>	-
5 Connect Schnellspannhänger, max. Befestigungsabstand 1250 mm (Maximalabstand von der Wand 600 mm)	0,7/m <sup>2</sup>	0,7/m <sup>2</sup>
6 Connect Abhänge-Clip (nicht für Schwimmbadklima)	0,7/m <sup>2</sup>	0,7/m <sup>2</sup>
7 Für Direktmontage: Connect Direktbefestigungsklammer, max. Befestigungsabstand 1250 mm	0,7/m <sup>2</sup>	0,7/m <sup>2</sup>
8 Connect Wandwinkel, max. Befestigungsabstand 300 mm	nach Bedarf	nach Bedarf
9 Connect Stufenwandwinkel, max. Befestigungsabstand 300 mm	nach Bedarf	nach Bedarf
Δ Min. totale Konstruktionshöhe: 100 mm mit Schnellspannhänger, 50 mm mit Direktbefestigungsklammer	-	-
δ Mindesthöhe für Demontierbarkeit: T15:120 mm [150 mm bei 1250x1250], T24:100 mm [130 mm bei 1250x1250]	-	-
Connect Überbrückung mit Trage-Clip 7/10 zur Integration von Beleuchtung in Paneelen	-	-



Abhängung mit Schnellspannhänger und Abhänge-Clip



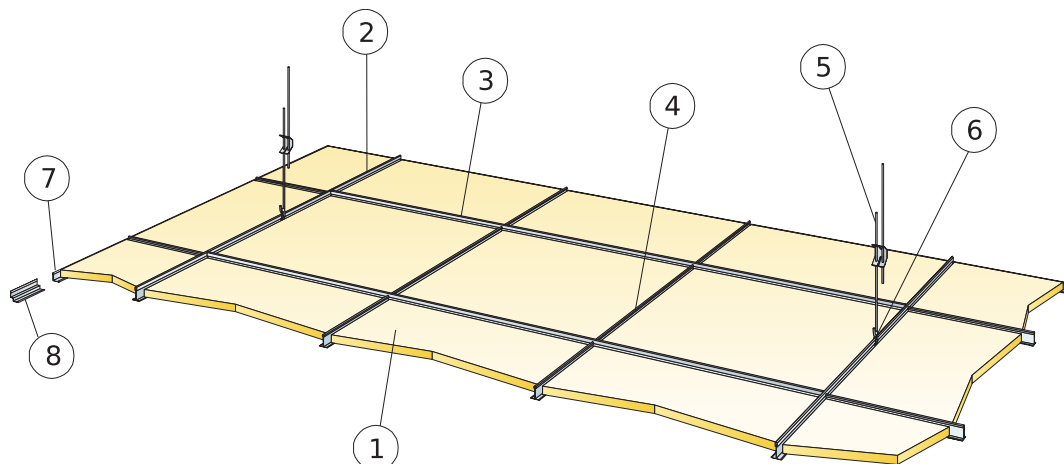
Abhängung mit Direktbefestigungsklammer



Abmessung, mm	Max. Nutzlast (N)	Mindesttragkraft (N)
625x625x15	50	160
1250x625x15	50	160

Nutzlast/Tragkraft

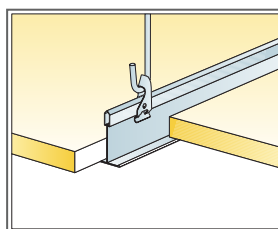
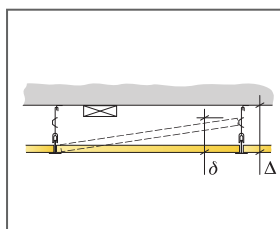
## MONTAGESKIZZE (M271) FÜR ECOPHON ADVANTAGE A, CONNECT T24 HAUPTSCHIENE ACHSMASS 1800 MM



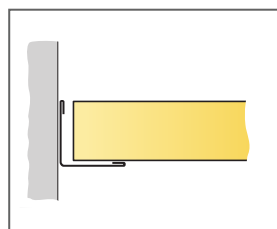
© Ecophon Group

### MATERIALSPEZIFIKATION (OHNE VERSCHNITT)

	<b>Abmessung, mm</b>
	<b>600x600</b>
1 Advantage A	2,8/m <sup>2</sup>
2 Connect T24 Hauptschiene, Achsmaß 1800 mm (max. Wandabstand 600 mm, wenn keine zusätzl. Lasten zw. Hauptschiene und Wand 1200 mm)	0,56m/m <sup>2</sup>
3 Connect T24 Querschiene, l=1800 mm	1,7m/m <sup>2</sup>
4 Connect Querschiene, Achsmaß 600 mm	1,1m/m <sup>2</sup>
5 Connect Schnellspannhänger, max. Befestigungsabstand 1200 mm (Maximalabstand von der Wand 600mm)	0,46/m <sup>2</sup>
6 Connect Abhänge-Clip	0,46/m <sup>2</sup>
7 Connect Wandwinkel, max. Befestigungsabstand 300 mm	nach Bedarf
8 Connect Stufenwandwinkel, max. Befestigungsabstand 300 mm	nach Bedarf
Δ Min. totale Konstruktionshöhe: 100 mm mit Schnellspannhänger, 50 mm mit Direktbefestigungsklammer	-
δ Mindesthöhe für Demontierbarkeit: 120 mm	-



Abhängung mit Schnellspannhänger und Abhänge-Clip



Wandanschluss mit Connect Wandwinkel

Abmessung, mm	Max. Nutzlast [N]	Mindesttragkraft [N]
600x600x15	20	160

Nutzlast/Tragkraft

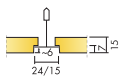
# Ecophon Advantage™ E

Ecophon Advantage™ E ist eine abgehängte Decke, deren einzelne Platten schnell und einfach demontierbar sind. Die vertiefte Unterkonstruktion und die besondere Kantengestaltung sorgen für eine Decke mit Schatteneffekt, durch den jede Platte akzentuiert und gleichzeitig die Unterkonstruktion partiell verdeckt wird.



Wooninc, Netherlands

## FORMATE

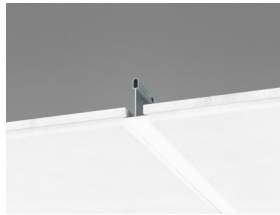


Abmessung, mm	600x600	625x625	1200x600	1250x625
Connect T15	•	•	•	•
Connect T24	•	•	•	•
Stärke (d)	15	15	15	15
Montageskizze	M122, M272	M122, M122 DIN	M122, M272	M122, M122 DIN





Advantage E Akustikdeckenplatte



Abschnitt des Advantage E Systems mit Connect T24



Advantage E System mit Connect T24

## Acoustics

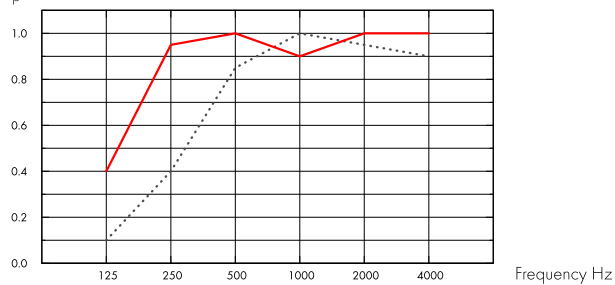


### Schallabsorption:

Die Testergebnisse wurden gemäss DIN EN ISO 354 ermittelt.

Klassifikation gemäß DIN EN ISO 11654, Einzahlangaben für NRC (Noise Reduction Coefficient) und SAA (Sound Absorption Average) gemäß ASTM C 423.

$\alpha_p$ , Practical sound absorption coefficient



..... Advantage E 15 mm, 60 mm o.d.s.

— Advantage E 15 mm, 200 mm o.d.s.

o.d.s = overall depth of system

THK mm	o.d.s. mm	$\alpha_p$ , Practical sound absorption coefficient						$\alpha_w$	Sound absorption class
		125 Hz	250 Hz	500 Hz	1000 Hz	2000 Hz	4000 Hz		
15	60	0.10	0.40	0.85	1.00	0.95	0.90	0.70	C
15	200	0.40	0.95	1.00	0.90	1.00	1.00	1.00	A

THK mm	o.d.s. mm	NRC	SAA
15	60	0.80	0.80
15	200	0.95	0.95
15	400	0.85	0.87

## Raumluftqualität



Cert/Label	G35xxxxxx articles	37xxxxxx articles
Eurofins Innenraumluftkomfort	IAC Gold	IAC Gold
Französisches VOC-Label	A+	A+
Finnische Emissionsklassifizierung M1	•	



## Ökologischer Fußabdruck



	kg CO <sub>2</sub> equiv/m <sup>2</sup>
Advantage E	1,91

Lebenszyklusstufen A1 bis C4 aus EPD, in Übereinstimmung mit ISO 14025 / EN 15804





## Circularity

Minimaler Gehalt an recycelten Inhalt	47%
Circularity	Vollständig recycelbar



## Brandschutz

Land	Fire standard	Klasse	Platten: Nicht brennbar nach DIN EN ISO 1182.
Europa	EN 13501-1	A2-s1,d0	



## Feuchtigkeitsbeständigkeit

Klasse C, relative Luftfeuchtigkeit 95% und 30°C gemäß EN 13964:2014.



## Visuelles Erscheinungsbild

Weiß 500, ähnlich NCS S 0500-N / RAL 9003, Lichtreflexionsgrad 83%. Da die Oberfläche mit einem eingefärbten Vlies versehen ist, kann sie bei indirekter Beleuchtung uneben erscheinen.



## Reinigung

Wöchentliches Staubwischen und Staubsaugen möglich.



## Demontierbarkeit

Die Platten sind demontierbar. Mindesthöhe siehe Montageskizze.



## Montage

Montage gemäß Montageskizze, Montageanleitung und CAD-Datenbank. (Die Verlegerichtung sollte der Pfeilrichtung auf der Plattenrückseite entsprechen.)



## Systemgewicht

	kg/m <sup>2</sup>	Die Gewichtsangaben sind Richtwerte und können variieren.
Advantage E	1,3	
Advantage E + Connect grid system	2,3	



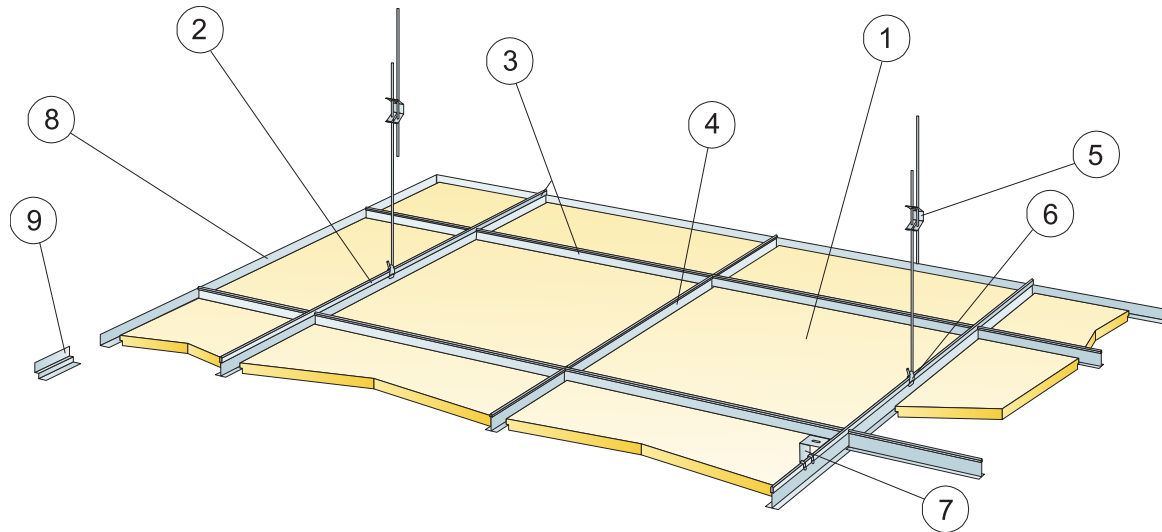
## Belastung

Zulässige Nutzlast, Tragkraft der Abhänger und Befestigungen siehe Montageskizze oder [www.ecophon.com](http://www.ecophon.com)



## CE

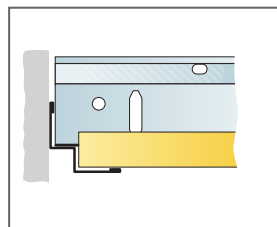
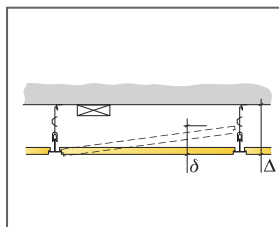
Ecophon Deckensysteme sind CE-gekennzeichnet gemäß der europäischen einheitlichen Norm EN13964:2014. CE-gekennzeichnete Bauprodukte unterliegen einer Leistungserklärung (DoP), die es Kunden und Anwendern ermöglicht, die Leistung von auf dem europäischen Markt erhältlichen Produkten leicht zu vergleichen.



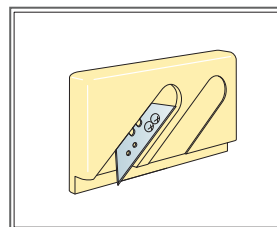
© Ecophon Group

### MATERIALSPEZIFIKATION (OHNE VERSCHNITT)

	Abmessung, mm			
	600x600	625x625	1200x600	1250x625
1 Advantage E	2,8/m <sup>2</sup>	2,6/m <sup>2</sup>	1,4/m <sup>2</sup>	1,3/m <sup>2</sup>
2 Connect T24 oder T15 Hauptschiene, Achsmaß 1200 mm (max. Wandabstand 600 mm, wenn keine zusätzl. Lasten zw. Hauptschiene und Wand 1200 mm)	0,9m/m <sup>2</sup>	0,8m/m <sup>2</sup>	0,9m/m <sup>2</sup>	0,8m/m <sup>2</sup>
3 Connect T24 oder T15 Querschiene, L=1200 mm, Achsmaß 600 mm	1,7m/m <sup>2</sup>	1,6m/m <sup>2</sup>	1,7m/m <sup>2</sup>	1,6m/m <sup>2</sup>
4 Connect T24 oder T15 Querschiene, L=600 mm	0,9m/m <sup>2</sup>	0,8m/m <sup>2</sup>	-	-
5 Connect Schnellspannhänger, max. Befestigungsabstand 1200 mm (Maximalabstand von der Wand 600 mm)	0,7/m <sup>2</sup>	0,7/m <sup>2</sup>	0,7/m <sup>2</sup>	0,7/m <sup>2</sup>
6 Connect Abhänge-Clip (nicht für Schwimmbadklima)	0,7/m <sup>2</sup>	0,7/m <sup>2</sup>	0,7/m <sup>2</sup>	0,7/m <sup>2</sup>
7 Für Direktmontage: Connect Direktbefestigungsklammer, max. Befestigungsabstand 1200 mm	0,7/m <sup>2</sup>	0,7/m <sup>2</sup>	0,7/m <sup>2</sup>	0,7/m <sup>2</sup>
8 Connect Wandwinkel, max. Befestigungsabstand 300 mm	nach Bedarf	nach Bedarf	nach Bedarf	nach Bedarf
9 Connect Stufenwandwinkel, max. Befestigungsabstand 300 mm	nach Bedarf	nach Bedarf	nach Bedarf	nach Bedarf
Δ Min. totale Konstruktionshöhe: 110 mm mit Schnellspannhänger, 60 mm mit Direktbefestigungsklammer	-	-	-	-
Mindesthöhe für Demontierbarkeit: T15: 110 mm, T24: 90 mm	-	-	-	-
Connect Überbrückung mit Trage-Clip 7/10 zur Integration von Beleuchtung in Paneelen	-	-	-	-



Gerade Schnittkante mit Stufenwandwinkel, Akustikdeckenplatte aufliegend

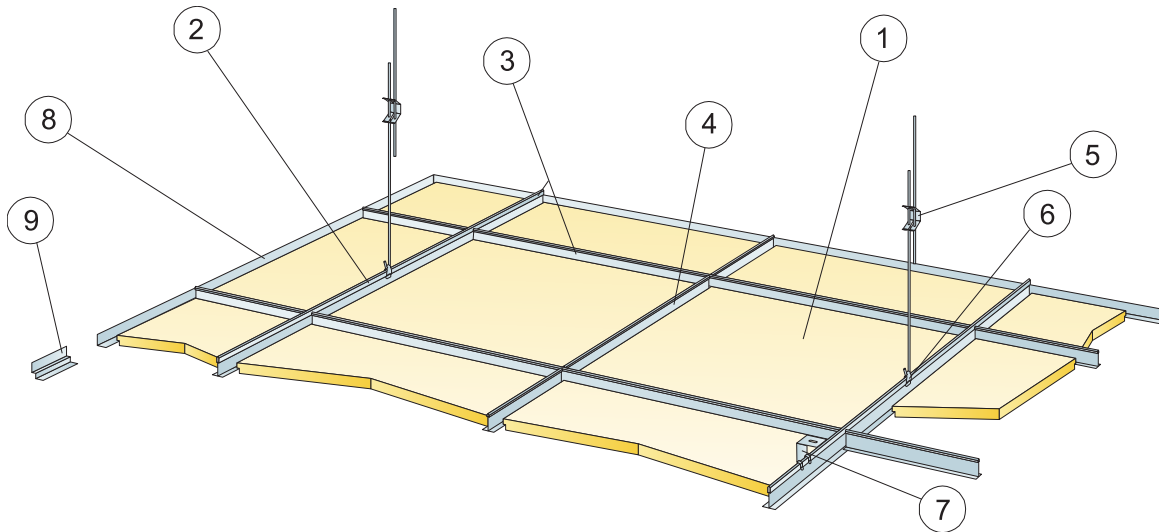


Kantenhobel E

Abmessung, mm	Max. Nutzlast (N)	Mindesttragkraft (N)
600x600x15	50	160
625x625x15	-	-
1200x600x15	50	160
1250x625x15	-	-

Nutzlast/Tragkraft

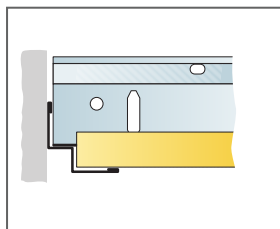
## MONTAGESKIZZE (M122) FÜR ECOPHON ADVANTAGE E



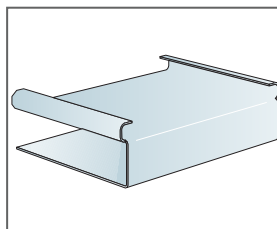
© Ecophon Group

### MATERIALSPEZIFIKATION (OHNE VERSCHNITT)

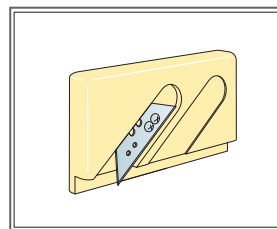
	Abmessung, mm	
	625x625	1250x625
1 Advantage E	2,6/m <sup>2</sup>	1,3/m <sup>2</sup>
2 Connect T24 Hauptschiene, Achsmaß 1250 mm	0,8m/m <sup>2</sup>	0,8m/m <sup>2</sup>
3 Connect T24 Querschiene, L=1250 mm, Achsmaß 625 mm	1,6m/m <sup>2</sup>	1,6m/m <sup>2</sup>
4 Connect T24 Querschiene, L=625 mm	0,8m/m <sup>2</sup>	-
5 Connect Schnellspannhänger, max. Befestigungsabstand 1250 mm (Maximalabstand von der Wand 600 mm)	0,7/m <sup>2</sup>	0,7/m <sup>2</sup>
6 Connect Abhänge-Clip (nicht für Schwimmbadklima)	0,7/m <sup>2</sup>	0,7/m <sup>2</sup>
7 Für Direktmontage: Connect Direktbefestigungsklammer, max. Befestigungsabstand 1250 mm	0,7/m <sup>2</sup>	0,7/m <sup>2</sup>
8 Connect Wandwinkel, max. Befestigungsabstand 300 mm	nach Bedarf	nach Bedarf
9 Connect Stufenwandwinkel, max. Befestigungsabstand 300 mm	nach Bedarf	nach Bedarf
10 Connect Aufstecksockel für Kante E (für Stufenwandwinkel)	nach Bedarf	nach Bedarf
Δ Min. totale Konstruktionshöhe: 110 mm mit Schnellspannhänger, 60 mm mit Direktbefestigungsklammer	-	-
Mindesthöhe für Demontierbarkeit: T15: 110 mm, T24: 90 mm	-	-
Connect Überbrückung mit Trage-Clip 7/10 zur Integration von Beleuchtung in Paneelen	-	-



Gerade Schnittkante mit Stufenwandwinkel, Akustikdeckenplatte aufliegend



Connect Aufstecksockel E

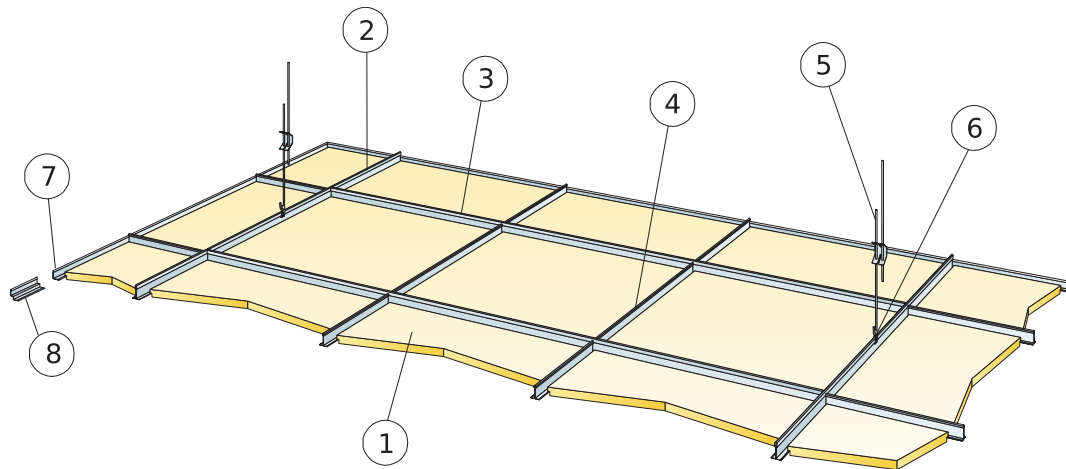


Kantenhobel E

Abmessung, mm	Max. Nutzlast (N)	Mindesttragkraft [N]
625x625x15	50	50
1250x625x15	-	-

Nutzlast/Tragkraft

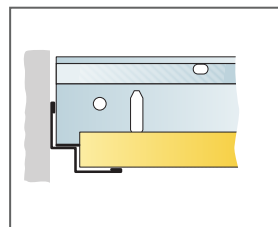
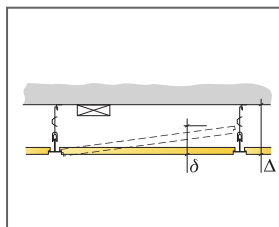
## MONTAGESKIZZE (M272) FÜR ECOPHON ADVANTAGE E, CONNECT T24 HAUPTSCHIENE ACHSMASS 1800 MM



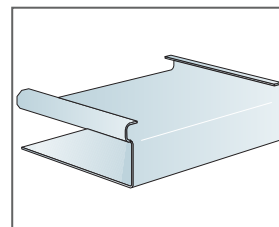
© Ecophon Group

### MATERIALSPEZIFIKATION (OHNE VERSCHNITT)

	Abmessung, mm	
	600x600	1200x600
1 Advantage E	2,8/m <sup>2</sup>	-
2 Connect T24 Hauptschiene, Achsmaß 1800 mm (max. Wandabstand 600 mm, wenn keine zusätzl. Lasten zw. Hauptschiene und Wand 1200 mm)	0,56m <sup>2</sup>	-
3 Connect T24 Querschiene, L=1800 mm	1,7m <sup>2</sup>	-
4 Connect Querschiene, Achsmaß 600 mm	1,1m <sup>2</sup>	-
5 Connect Schnellspannhänger, max. Befestigungsabstand 1200 mm (Maximalabstand von der Wand 600mm)	0,46/m <sup>2</sup>	-
6 Connect Abhänge-Clip	0,46/m <sup>2</sup>	-
7 Connect Wandwinkel, max. Befestigungsabstand 300 mm	nach Bedarf	nach Bedarf
8 Connect Stufenwandwinkel, max. Befestigungsabstand 300 mm	nach Bedarf	nach Bedarf
Δ Min. totale Konstruktionshöhe: 100 mm mit Schnellspannhänger, 50 mm mit Direktbefestigungsklammer	-	-
δ Mindesthöhe für Demontierbarkeit: 120 mm	-	-
Connect Überbrückung mit Trage-Clip 7/10 zur Integration von Beleuchtung in Paneelen	-	-



Gerade Schnittkante mit Stufenwandwinkel, Akustikdeckenplatte aufliegend



Connect Aufstecksattel E

Abmessung, mm	Max. Nutzlast (N)	Mindesttragkraft (N)
600x600x15	20	160
1200x600x15	-	-

Nutzlast/Tragkraft