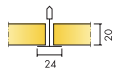


Mineralis A

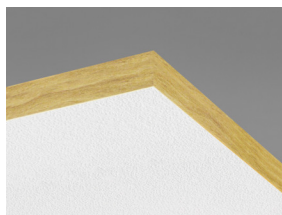
Ecophon Mineralis™ A possui um sistema de perfil visível cada placa pode ser removida para fácil instalação e acesso para manutenção. A sua superfície lisa, suportar limpeza diária com pano úmido. Combinado com um simples design, propriedades acústicas e resistência mecânica, esse produto se torna a escolha adequada para diversos tipos de espaços.



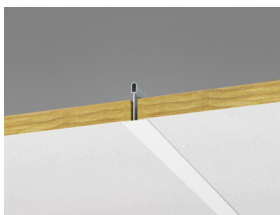
VARIEDADE DE SISTEMAS



Dimensão, mm	1250x625	1250x625
T24	•	•
Espessura	15	20
Inst. Diag.	M568	M568



Placa Cadence A



Corte do Sistema Cadence A com Connect T24



Sistema Cadence A com Connect T24

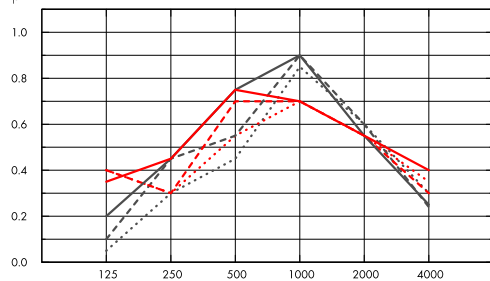
Acústica



Absorção Sonora:

Resultado de testes de acordo com a EN ISO 354. Classificação de acordo com a EN ISO 11654.

α_p , Coeficiente de absorção sonora real



Frequência Hz

.....

.....

o.d.s = overall depth of system (profundidade do sistema)

THK mm	o.d.s mm (profundidade do sistema mm)	α_p , Coeficiente de absorção sonora real						α_w	Classe de absorção sonora
		125 Hz	250 Hz	500 Hz	1000 Hz	2000 Hz	4000 Hz		
15	15	0.05	0.30	0.45	0.85	0.60	0.30	0.50	D
15	400	0.40	0.30	0.55	0.70	0.55	0.35	0.55	D
20	20	0.10	0.45	0.55	0.90	0.60	0.24	0.45	D
20	400	0.40	0.30	0.70	0.70	0.55	0.30	0.50	D
25	25	0.20	0.45	0.75	0.90	0.55	0.25	0.45	D
25	400	0.35	0.45	0.75	0.70	0.55	0.40	0.50	D

Segurança contra incêndios



País	Classe
Brazil	NBR 9442:1986
	II - A

Aspecto visual



Branco, 80% reflexão de luz.

Limpeza



Limpeza diária com aspirador e pano úmido.

Acessibilidade



As placas são facilmente removíveis. A profundidade mínima de desmontagem está de acordo com os diagramas de instalação.



Instalação

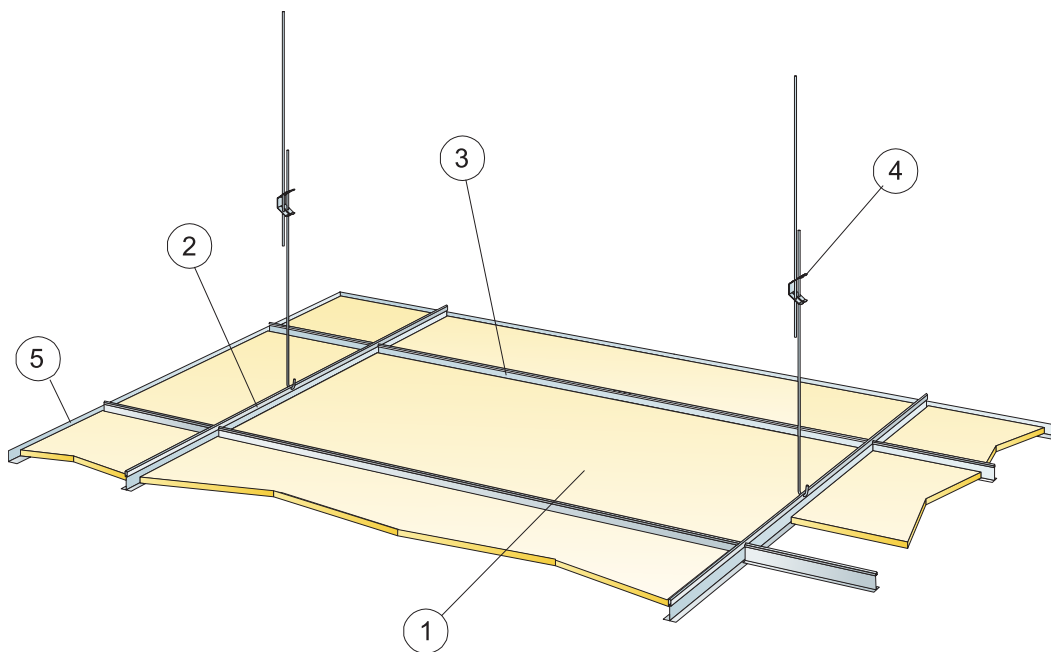
Instalado de acordo com diagramas e guias de instalação.



Peso do sistema

O peso do sistema (incluindo o sistema de perfis) deve ser aproximadamente 1,9-2,5 kg/m².

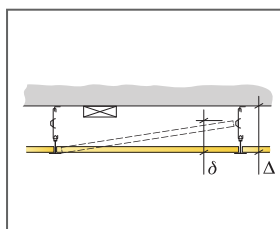
DIAGRAMA DE INSTALAÇÃO (M568) PARA ECOPHON MINERALIS A



© Ecophon Group

QUANTIDADE ESPECIFICAÇÃO (EXCLUIR PERDAS)

	Dimensão, mm
	1250x625
1 Mineralis A	1,3/m ²
2 Perfil Principal T24 Connect, instalado centralizado em 1250 mm	0,8m/m ²
3 Travessa T24 Connect, C=1250 mm, instalada centralizada em 625 mm	1,6m/m ²
4 Regulador Connect, instalado centralizado a 1250 mm (distância máx. da parede 600 mm)	0,7/m ²
5 Cantoneira Connect Angle, fixada centralizada a 300 mm	como requisitado
Δ Profundidade mín. total do sistema: 100 mm	-
δ Profundidade mín. de remoção: 120 mm	-



Veja quantidade especificação

Dimensão, mm	Carga viva máxima [N]	Capacidade de carga mínima [N]
1250x625x15	50	160
1250x625x20	50	160

Carga viva/capacidade de carga