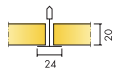


# Mineralis A

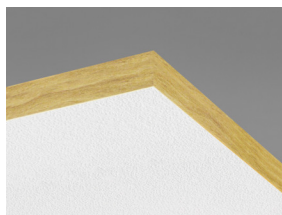
Ecophon Mineralis™ A possui um sistema de perfil visível cada placa pode ser removida para fácil instalação e acesso para manutenção. A sua superfície lisa, suportar limpeza diária com pano úmido. Combinado com um simples design, propriedades acústicas e resistência mecânica, esse produto se torna a escolha adequada para diversos tipos de espaços.



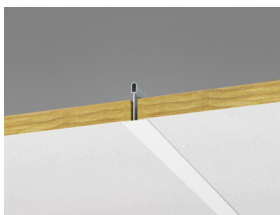
## VARIEDADE DE SISTEMAS



|              |          |          |
|--------------|----------|----------|
| Dimensão, mm | 1250x625 | 1250x625 |
| T24          | •        | •        |
| Espessura    | 15       | 20       |
| Inst. Diag.  | M568     | M568     |



Placa Cadence A



Corte do Sistema Cadence A com Connect T24



Sistema Cadence A com Connect T24

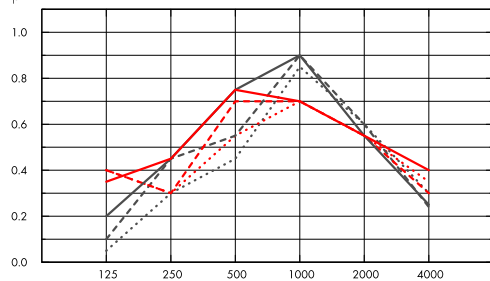
## Acústica



### Absorção Sonora:

Resultado de testes de acordo com a EN ISO 354. Classificação de acordo com a EN ISO 11654.

$\alpha_p$ , Coeficiente de absorção sonora real



Frequência Hz

.....

.....

----

----

---

---

---

---

---

---

---

---

---

---

---

---

---

---

---

---

---

---

---

---

---

---

---

---

---

---

---

---

---

---

---

---

---

---

---

---

---

---

---

---

o.d.s = overall depth of system (profundidade do sistema)

| THK mm | o.d.s mm (profundidade do sistema mm) | $\alpha_p$ , Coeficiente de absorção sonora real |        |        |         |         |         | $\alpha_w$ | Classe de absorção sonora |
|--------|---------------------------------------|--|--------|--------|---------|---------|---------|------------|---------------------------|
|        |                                       | 125 Hz   | 250 Hz | 500 Hz | 1000 Hz | 2000 Hz | 4000 Hz |            |                           |
| 15     | 15                                    | 0.05   | 0.30   | 0.45   | 0.85    | 0.60    | 0.30    | 0.50       | D                         |
| 15     | 400                                   | 0.40   | 0.30   | 0.55   | 0.70    | 0.55    | 0.35    | 0.55       | D                         |
| 20     | 20                                    | 0.10   | 0.45   | 0.55   | 0.90    | 0.60    | 0.24    | 0.45       | D                         |
| 20     | 400                                   | 0.40   | 0.30   | 0.70   | 0.70    | 0.55    | 0.30    | 0.50       | D                         |
| 25     | 25                                    | 0.20   | 0.45   | 0.75   | 0.90    | 0.55    | 0.25    | 0.45       | D                         |
| 25     | 400                                   | 0.35   | 0.45   | 0.75   | 0.70    | 0.55    | 0.40    | 0.50       | D                         |

## Segurança contra incêndios



| País   | Classe        |
|--------|---------------|
| Brazil | NBR 9442:1986 |
|        | II - A        |

## Aspecto visual



Branco, 80% reflexão de luz.

## Limpeza



Limpeza diária com aspirador e pano úmido.

## Acessibilidade



As placas são facilmente removíveis. A profundidade mínima de desmontagem está de acordo com os diagramas de instalação.



## **Instalação**

---

Instalado de acordo com diagramas e guias de instalação.

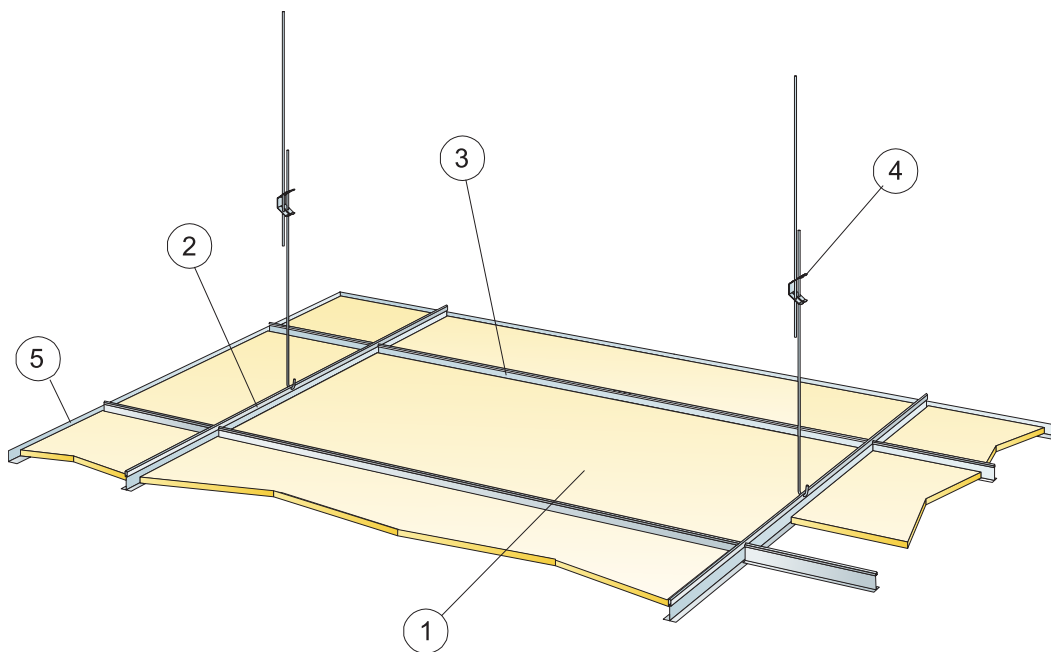


## **Peso do sistema**

---

O peso do sistema (incluindo o sistema de perfis) deve ser aproximadamente 1,9-2,5 kg/m<sup>2</sup>.

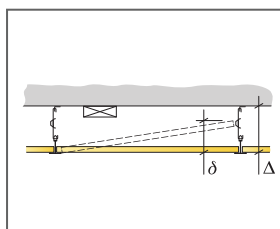
## DIAGRAMA DE INSTALAÇÃO (M568) PARA ECOPHON MINERALIS A



© Ecophon Group

### QUANTIDADE ESPECIFICAÇÃO (EXCLUIR PERDAS)

|   | <b>Dimensão, mm</b> |
|---|---------------------|
|   | <b>1250x625</b>     |
| 1 Mineralis A   | 1,3/m <sup>2</sup>  |
| 2 Perfil Principal T24 Connect, instalado centralizado em 1250 mm                       | 0,8m/m <sup>2</sup> |
| 3 Travessa T24 Connect, C=1250 mm, instalada centralizada em 625 mm                     | 1,6m/m <sup>2</sup> |
| 4 Regulador Connect, instalado centralizado a 1250 mm (distância máx. da parede 600 mm) | 0,7/m <sup>2</sup>  |
| 5 Cantoneira Connect Angle, fixada centralizada a 300 mm                                | como requisitado    |
| Δ Profundidade mín. total do sistema: 100 mm  | -                   |
| δ Profundidade mín. de remoção: 120 mm  | -                   |



Veja Quantidade especificação

| Dimensão, mm | Carga viva máxima [N] | Capacidade de carga mínima [N] |
|--------------|-----------------------|--------------------------------|
| 1250x625x15  | 50                    | 160                            |
| 1250x625x20  | 50                    | 160                            |

Carga viva/capacidade de carga