

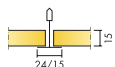
Ecophon Gedina™ A

Sistēma Ecophon Gedina™ A ir aprīkota ar atsegtas līstu konstrukcijas sistēmu, lai demontētu katru plāksni atsevišķi un tādējādi viegli piekļūtu virs konstrukcijas esošai sofītei. Ecophon Gedina™ A paredz lietot gadījumos, ja ir nepieciešams ierīkot viegli uzstādāmus piekaramos griestus atbilstoši standarta funkcionālajām prasībām.

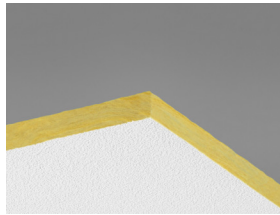


Avonlea Special School, Omagh, United Kingdom

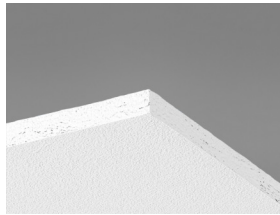
SISTĒMA



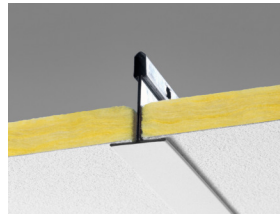
Izmērs	600x600	1200x600	1200x1200
Connect T15	•	•	•
Connect T24	•	•	•
Biezums	15	15	15
Montāžas shēma	M118, M237	M118	M118



Gedina A panelis



Gedina A panelis



Gedina A konstrukcijas daļa



Gedina A konstrukcija

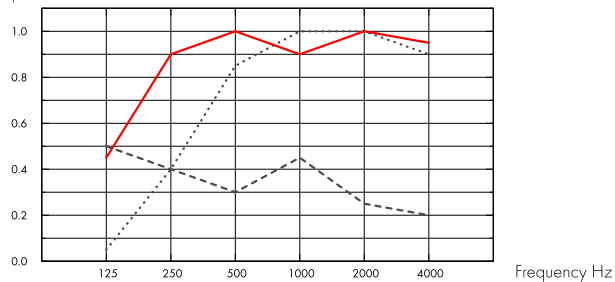
Akustika



Skāņas absorbcija:

Testa rezultāti saskaņā ar EN ISO 354 standartu. Klasifikācija saskaņā ar EN ISO 11654.

α_p , Praktiskās skaņas absorbcijas koeficients



.... Gedina A 15 mm, 50 mm o.d.s.

— Gedina A 15 mm, 200 mm o.d.s.

--- Gedina A/gamma 15 mm, 200 mm o.d.s.

o.d.s = sistēmas vispārējais dziļums

	THK mm	o.d.s. mm	α_p , Praktiskās skaņas absorbcijas koeficients						α_w	Skaņas absorbcijas klase
			125 Hz	250 Hz	500 Hz	1000 Hz	2000 Hz	4000 Hz		
-	15	50	0.05	0.40	0.85	1.00	1.00	0.90	0.70	C
-	15	200	0.45	0.90	1.00	0.90	1.00	0.95	1.00	A
gamma	15	200	0.50	0.40	0.30	0.45	0.25	0.20	0.30	D

	THK mm	o.d.s. mm	NRC	SAA
-	15	50	0.80	
-	15	200	0.95	0.00
-	15	400	0.85	0.86

THK mm	AC(1.5) Artikulācijas klase, ASTM E1111, ASTM E1110	D_{nfw} Normalizētas papildinošo līmeņu atšķirības, ISO 10848-2	CAC dB griestu skaņas slāpēšanas klase, ASTM 1414, ASTM E413
15	190	19	19

Iekštelpu gaisa kvalitāte



Sertifikāti / Marķējumi	G35xxxxxx articles	31xx xxxx articles
Eurofins Indoor Air Comfort®	IAC Gold	
Francijas VOC	A+	A
Somijas M1		•





Cradle to Cradle Certified®



Šim produktam ir Bronzas līmeņa Cradle to Cradle Sertifikāts® (versija 4.0).



Materiālu veselība



Šis produkts ir saņēmis C2C Certified Material Health Certificate™ Sudraba līmenī (standarta versija 4.0). C2C Certified Material Health Certificate™ ir produkta sastāva veselības un drošības pārbaude, izmantojot sertificētu produktu standarta "Cradle-to Cradle" materiāla veselības prasības.



CO2 (oglekļa) pēdas nospiedums

kg CO ₂ ekv./m ²		Dzīves cikla posmi A1 līdz C4 no EPD, saskaņā ar ISO 14025 / EN 15804
Gedina A	2,06	



Otrreizējā pārstrāde

Minimālais otrreizējās pārstrādes saturs	46%
Pārstrādājamība	Pilnībā pārstrādājams



Ugunsdrošība

Valsts	Klase		Paneļu izvešanas, kas izgatavotas no stikla vates, ir parbaudītas un klasificētas kā nedegošas, pamatojoties uz EN ISO 1182 standartu. Konstrukcija ir klasificēta kā uguns aizsargājoša, saskaņā ar NT FIRE 003 standartu.
Europe	EN 13501-1	A2-s1,d0	



Mitrumizturība

Klase
C klase, RH 95% un 30°C



Vizuālais izskats

White 500, tuvākais NCS krāsas tonis S 0500-N, gaismas atstarošanās spēja 84% (no kā vairāk nekā 99% ir izkliedētais starojums).



Tīrāmība

Putekļu slaucīšana un putekļu sūkšana - katru dienu. Mitrā tīrīšana - reizi nedēļā.



Demontāžas iespējas

Plāksnes ir viegli demontējamas. Minimālais demontāžas dziļums saskaņā ar uzstādīšanas shēmām.



Uzstādīšana

Uzstādīt saskaņā ar uzstādīšanas shēmām, uzstādīšanas rokasgrāmatām un zīmēšanas palīgīdzekļiem. Informāciju par minimālo kopējo sistēmas dziļumu skatiet apjoma specifikācijā.



Sistēmas svars

	kg/m ²
Gedina A	1,3
Gedina A + Connect grid system	2,3
Gedina A/Gamma	1,7
Gedina A/Gamma + Connect grid system	2,7

Informācija par svaru ir orientējoša un var mainīties.



Mehāniskās īpašības

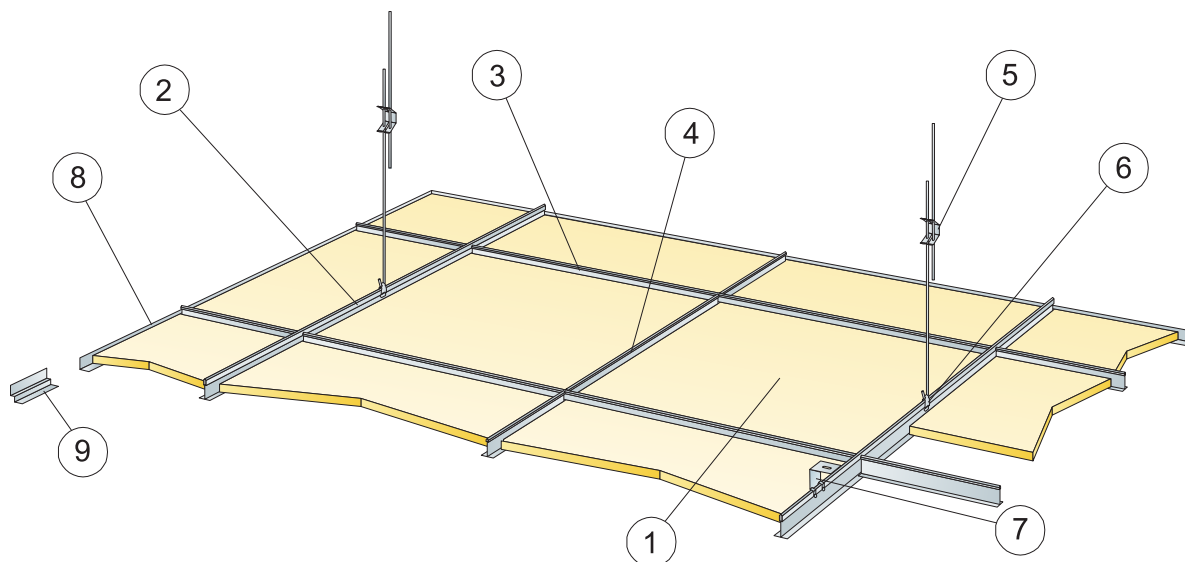
Aplūkojiet tabulu par maksimālo pagaidu slodzi, minimālo nestspēju, funkcionālajām prasībām, un mehāniskajām īpašībām vietnē www.ecophon.lv.



CE

Ecophon griestu sistēmām ir CE marķējums saskaņā ar Eiropas standartu EN13964: 2014. Uz CE marķētiem būvizrādājumiem attiecas ekspluatācijas īpašību deklarācija (DOP), kas klientiem un lietotājiem ļauj viegli salīdzināt Eiropas tirgū pieejamo produktu veiktspēju.

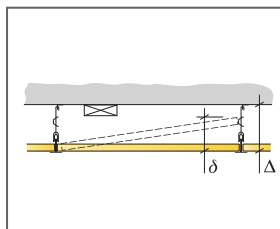
ECOPHON GEDINA A (M118) UZSTĀDĪŠANAS SHĒMA



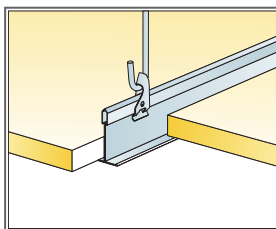
© Ecophon Group

APJOMA SPECIFIKĀCIJA

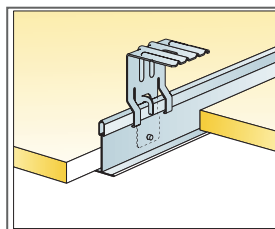
	Izmērs, mm		
	600x600	1200x600	1200x1200
1 Gedina A	2,8/m ²	1,4/m ²	0,7/m ²
2 Connect T24 vai T15 Nesošā līste, uzstādīta ar attālumu 1200 mm [Maks. Attālums no sienas 600 mm, to var palielināt līdz 1200 mm, ja nepastāv pagaidu slodze starp Nesošo līsti un sienu].	0,9m/m ²	0,9m/m ²	0,9m/m ²
3 Connect T24 vai T15 Šķērslīste, L=1200 mm, uzstādīta ar attālumu 600 mm	1,7m/m ²	1,7m/m ²	0,9m/m ²
4 Connect T24 vai T15 Šķērslīste, L=600 mm	0,9m/m ²	-	-
5 Connect Regulējama iekare, uzstādīta ar c1200 mm distanci (maksimālais attālums no sienas 600 mm)	0,7/m ²	0,7/m ²	0,7/m ²
6 Connect iekares skava [netiek izmantota peldbaseinos]	0,7/m ²	0,7/m ²	0,7/m ²
7 Tiešai uzstādīšanai: Connect Tiešais Stiprinājums, uzstādīts ar 1200 mm distanci	0,7/m ²	0,7/m ²	0,7/m ²
8 Connect L-formas perimetra profils, uzstādīts ar c300 mm distanci	pēc pieprasījuma		
9 Connect Perimetra Ēnu Profils (dubulta L-forma), uzstādīts ar 300 mm distanci	pēc pieprasījuma		
Δ Minimālais izjaukšanai nepieciešamais starpslānis, kopā ar regulējamo iekari: 100 mm, kopā ar tiešo stiprinājumu: 50 mm	-	-	-
δ Minimālais izjaukšanai nepieciešamais starpslānis 120 mm (130 mm kopā ar 1200x1200)	-	-	-
Gaismekļu iebūvei paneļos izmantojiet Connect Bridging	-	-	-



Skatīt Apjoma Specifikāciju



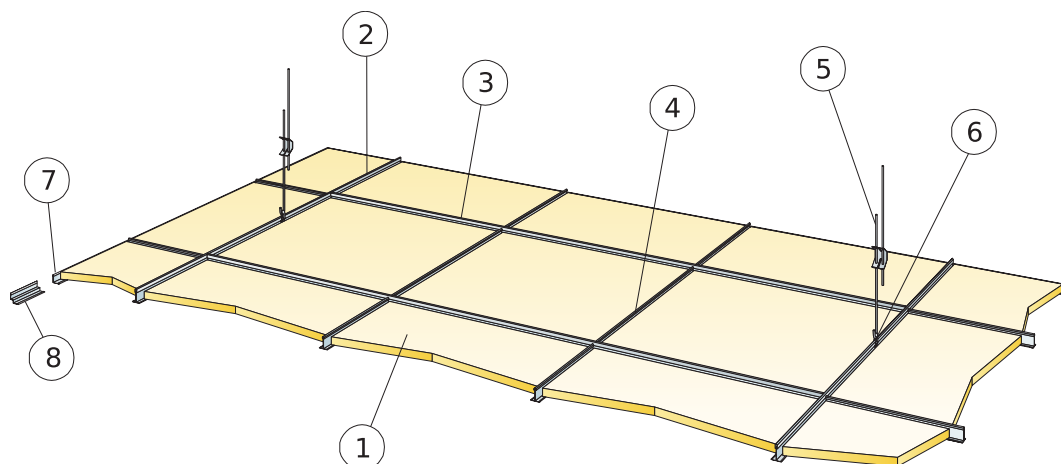
Iekare kopā ar regulējamu stiprinājumu un skavu



Iekare kopā ar tiešu savienojumu

Izmērs, mm	Maksimālā punkta slodze [N]	Maksimālā nestspēja
600x600x15	50	160
1200x600x15	50	160
1200x1200x15	50	160

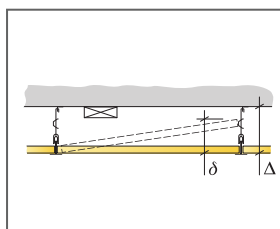
Punkta slodze/Nesošā slodze



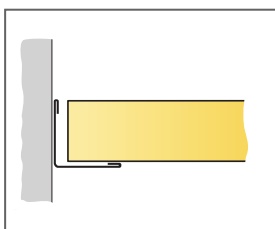
© Ecophon Group

APJOMA SPECIFIKĀCIJA

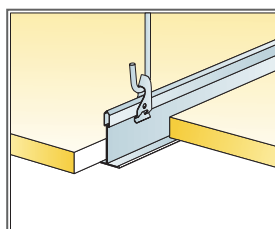
	Izmērs, mm
	600x600
1 Gedina A	2,8/m ²
2 Connect T24 Nesošā līste, uzstādīta ar attālumu 1800 mm (maks. attālums no sienas 600 mm, ir iespēja to palielināt līdz 1200 mm ja nepastāv pagaidu slodze starp nesošo līsti un sienu).	0,56m/m ²
3 Connect T24 Šķērslīste, L=1800 mm	1,7m/m ²
4 Connect T24 Šķērslīste L=600	1,1m/m ²
5 Connect Regulējama iekare, ar attālumu 1200 mm no centra (maks. Attālums no sienas 600 mm)	0,46/m ²
6 Connect Iekares skava	0,46/m ²
7 Connect Leņķa līste, tiek uzstādīta ar attālumu 300 mm	pēc pieprasījuma
8 Alt. Connect Perimetra Ēnu Profils, uzstādīts c300	pēc pieprasījuma
δ Min. demontāžas dziļums: 120 mm	-
Δ Minimālais izjaukšanai nepieciešamais starplānis, kopā ar regulējamo iekari: 100 mm, kopā ar tiešo stiprinājumu: 50 mm	-



Skatīt Apjoma Specifikāciju



Taisns griezum, panelis atbalstīts uz sienas līstes



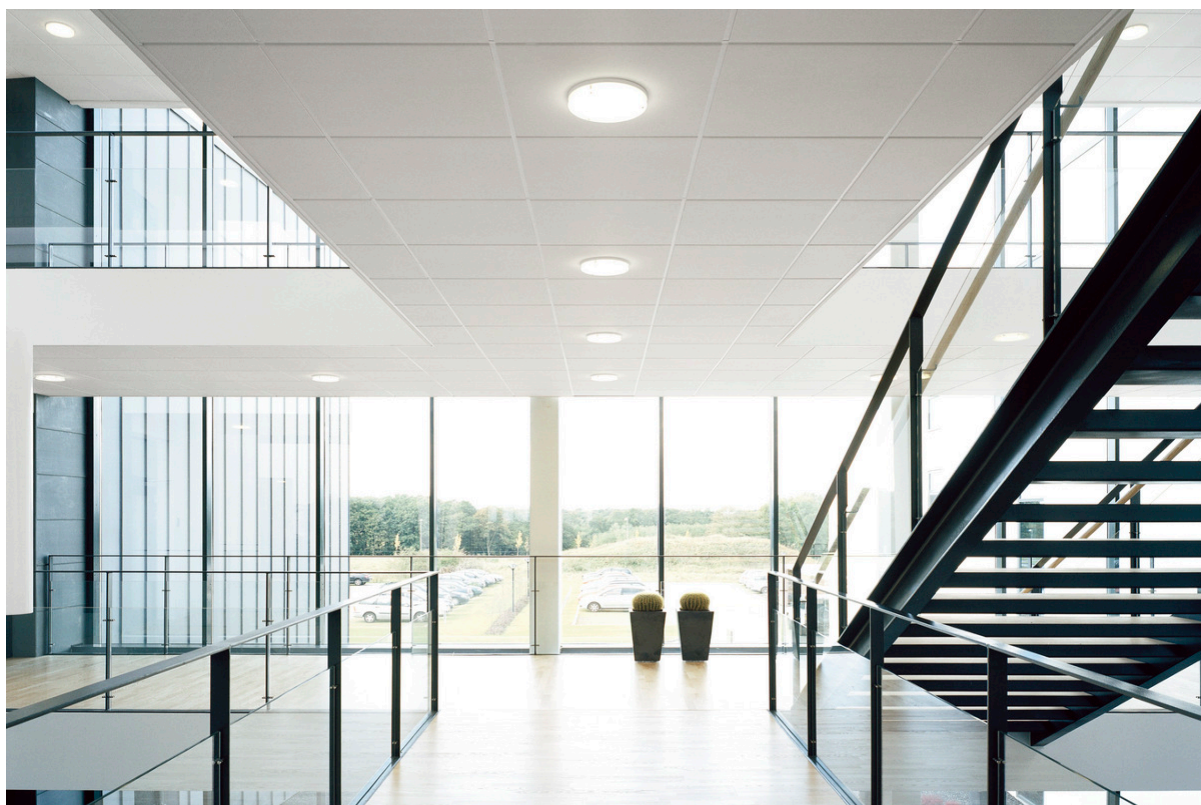
Iekare kopā ar regulējamo stiprinājumu un skavu

Izmērs, mm	Maksimālā punkta slodze [N]	Maksimālā nestspēja
600x600x15	20	160

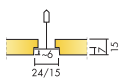
Punkta slodze/Nesošā slodze

Ecophon Gedina™ E

Sistēma Ecophon Gedina™ E ir aprīkota ar iegremdētu redzamu listu konstrukciju un dakstiņveida malām, kas griestos rada ēnas efektu, lai izceltu katru plāksni un daļēji slēptu listu konstrukcijas sistēmu. Paredz lietot gadījumos, ja ir nepieciešams ierīkot viegli uzstādāmus piekaramos griestus atbilstoši standarta funkcionālajām prasībām.



SISTĒMA



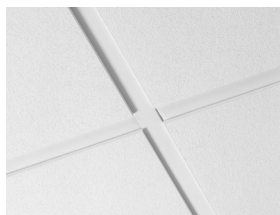
Izmērs	600x600	1200x600	1200x1200
Connect T15	•	•	
Connect T24	•	•	•
Biezums	15	15	15
Montāžas shēma	M121, M270, M401	M121, M401	M121



Gedina E panelis



Gedina E konstrukcijas daļa



Gedina E konstrukcija

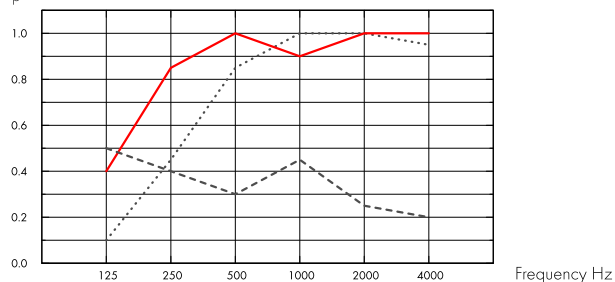
Akustika



Skāņas absorbcija:

Testa rezultāti saskaņā ar EN ISO 354 standartu. Klasifikācija saskaņā ar EN ISO 11654 standartu, un atsevišķu NRC (Noise Reduction Coefficient) un SAA (Sound Absorption Average) rādītāji saskaņā ar ASTM C 423 standartu.

α_p , Praktiskās skaņas absorbcijas koeficients



- Gedina E 15 mm, 60 mm o.d.s.
 - Gedina E 15 mm, 200 mm o.d.s.
 - Gedina E/gamma 15 mm, 200 mm o.d.s.
- o.d.s = sistēmas vispārējais dziļums

	THK mm	o.d.s. mm	α_p , Praktiskās skaņas absorbcijas koeficients						α_w	Skaņas absorbcijas klase
			125 Hz	250 Hz	500 Hz	1000 Hz	2000 Hz	4000 Hz		
-	15	60	0.10	0.45	0.85	1.00	1.00	0.95	0.75	C
-	15	200	0.40	0.85	1.00	0.90	1.00	1.00	1.00	A
gamma	15	200	0.50	0.40	0.30	0.45	0.25	0.20	0.30	D

	THK mm	o.d.s. mm	NRC	SAA
-	15	60	0.85	0.86
-	15	400	0.85	0.83

THK mm	AC(1.5) Artikulācijas klase, ASTM E1111, ASTM E1110	D_{nfw} Normalizētas papildinošo līmeņu atšķirības, ISO 10848-2	CAC dB griestu skaņas slāpēšanas klase, ASTM 1414, ASTM E413
15	190	19	19

Iekštelpu gaisa kvalitāte



Sertifikāti / Marķējumi	G35xxxxx articles	31xx xxxx articles
Eurofins Indoor Air Comfort®	IAC Gold	
Francijas VOC	A+	A
Somijas M1		•





Cradle to Cradle Certified®



Šis produktam ir Bronzas līmeņa Cradle to Cradle Sertifikāts® (versija 4.0).



Materiālu veselība



Šis produkts ir saņēmis C2C Certified Material Health Certificate™ Sudraba līmenī (standarta versija 4.0). C2C Certified Material Health Certificate™ ir produkta sastāva veselības un drošības pārbaude, izmantojot sertificētu produktu standarta "Cradle-to Cradle" materiāla veselības prasības.



CO2 (oglekļa) pēdas nospiedums

kg CO ₂ ekviv/m ²		Dzīves cikla posmi A1 līdz C4 no EPD, saskaņā ar ISO 14025 / EN 15804
Gedina E	2,62	



Otrreizējā pārstrāde

Minimālais otrreizējās pārstrādes saturs	44%
Pārstrādājāmība	Pilnībā pārstrādājams



Ugunsdrošība

Valsts	Klase		Paneļu izvešanas, kas izgatavotas no stikla vates, ir parbaudītas un klasificētas kā nedegošas, pamatojoties uz EN ISO 1182 standartu. Konstrukcija ir klasificēta kā uguns aizsargājoša, saskaņā ar NT FIRE 003 standartu.
Europe	EN 13501-1	A2-s1,d0	



Mitrumizturība

C klase, relatīvais gaisa mitrums 95% pie 30°C, saskaņā ar EN 13964:2014



Vizuālais izskats

White 500, tuvākais NCS krāsas tonis S 0500-N, gaismas atstarošanās spēja 84% (no kā vairāk nekā 99% ir izkliedētais starojums).



Tīrāmība

Putekļu slaucīšana un putekļu sūkšana - katru dienu. Mitrā tīrīšana - reizi nedēļā.



Demontāžas iespējas

Plāksnes ir viegli demontējamas. Minimālais demontāžas dziļums saskaņā ar uzstādīšanas shēmām.



Uzstādīšana

Uzstādīt saskaņā ar uzstādīšanas shēmām, uzstādīšanas rokasgrāmatām un zīmēšanas palīgīdzekļiem. Informāciju par minimālo kopējo sistēmas dziļumu skatiet apjoma specifikācijā.



Sistēmas svars

	kg/m ²
Gedina E	1,3
Gedina E + Connect grid system	2,3
Gedina E/Gamma	1,7
Gedina E/Gamma + Connect grid system	2,7

Informācija par svaru ir orientējoša un var mainīties.



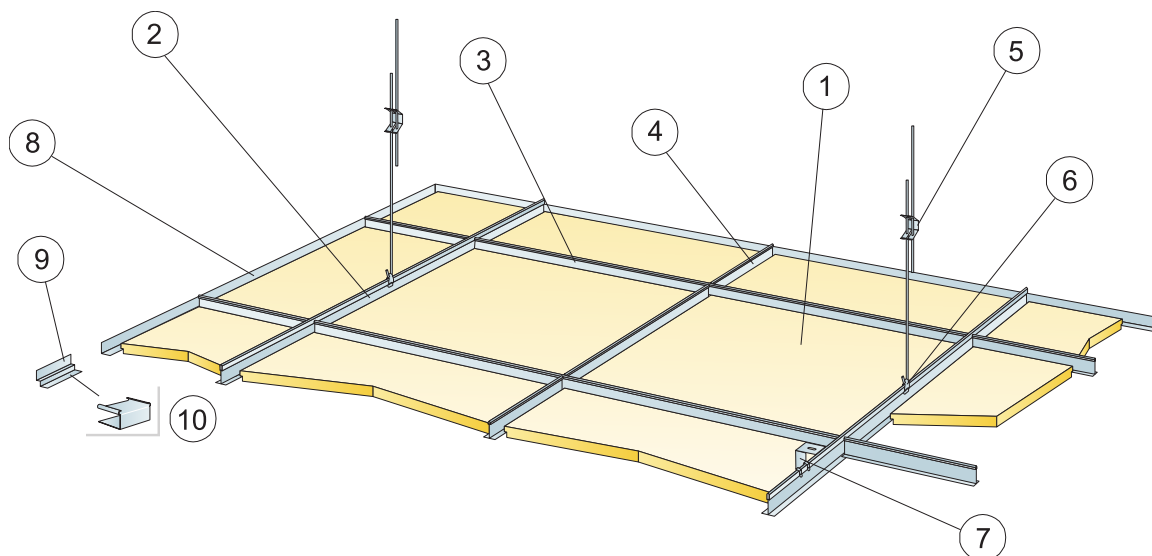
Mehāniskās īpašības

Aplūkojiet tabulu par maksimālo pagaidu slodzi, minimālo nestspēju, funkcionālajām prasībām, un mehāniskajām īpašībām vietnē www.ecophon.lv.



CE

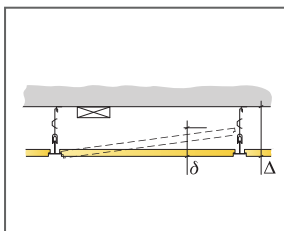
Ecophon griestu sistēmām ir CE marķējums saskaņā ar Eiropas standartu EN13964: 2014. Uz CE marķētiem būvizrādājumiem attiecas ekspluatācijas īpašību deklarācija (DOP), kas klientiem un lietotājiem ļauj viegli salīdzināt Eiropas tirgū pieejamo produktu veiktspēju.



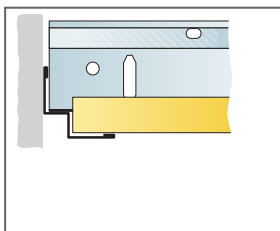
© Ecophon Group

APJOMA SPECIFIKĀCIJA

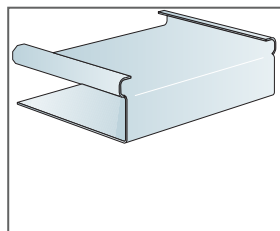
	Izmērs, mm		
	600x600	1200x600	1200x1200
1 Gedina E	2,8/m ²	1,4/m ²	0,7/m ²
2 Connect T24 Nesoša līste, uzstādīta ar attālumu 1200 mm (Maks. Attālums no sienas 600 mm, to var palielināt līdz 1200 mm, ja nepastāv pagaidu slodze starp Nesošo līsti un sienu).	0,9m/m ²	0,9m/m ²	0,9m/m ²
3 Connect T24 Šķērslīste, L=1200 mm, uzstādīta ar 600 mm distanci	1,7m/m ²	1,7m/m ²	0,7m/m ²
4 Connect T24 Šķērslīste L=600	0,9m/m ²	-	-
5 Connect Regulējama iekare, uzstādīta ar c1200 mm distanci (maksimālais attālums no sienas 600 mm)	0,7/m ²	0,7/m ²	0,7/m ²
6 Connect iekares skava (netiek izmantota peldbaseinos)	0,7/m ²	0,7/m ²	0,7/m ²
7 Tiešai uzstādīšanai: Connect Tiešais Stiprinājums, uzstādīts ar 1200 mm distanci	0,7/m ²	0,7/m ²	0,7/m ²
8 Connect L-formas perimetra profils, uzstādīts ar c300 mm distanci	pēc pieprasījuma		
9 Connect Perimetra Ēnu Profils (dubulta L-forma), uzstādīts ar 300 mm distanci	pēc pieprasījuma		
10 Connect E-tapa (Connect Perimetra Ēnu Profilam)	pēc pieprasījuma		
Δ Minimālais izjaukšanai nepieciešamais starpslānis, kopā ar regulējamo iekari: 110 mm, kopā ar tiešo stiprinājumu: 60 mm	-	-	-
δ Minimālais izjaukšanai nepieciešamais starpslānis 120 mm (130 mm kopā ar 1200x1200)	-	-	-
Gaismekļu iebūvei paneļos izmantojiet Connect Bridging	-	-	-



Iepazīsties ar daudzuma specifiku



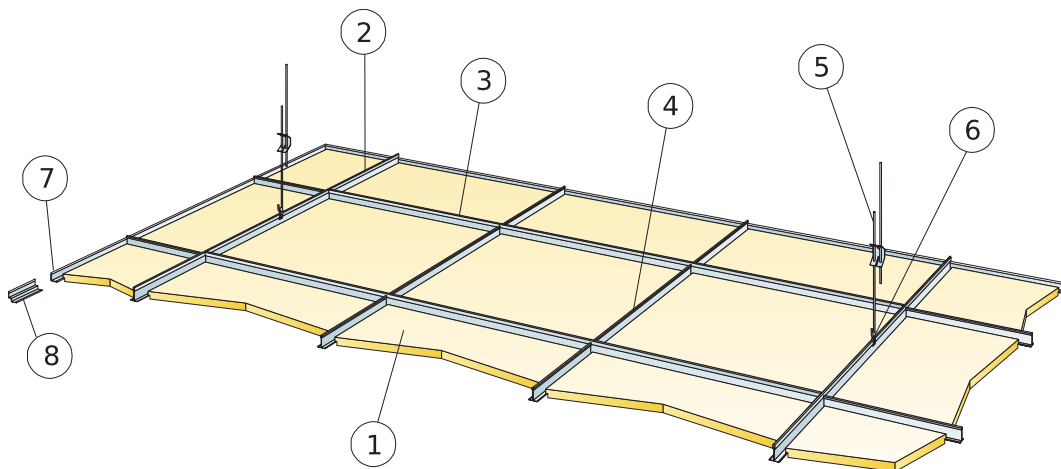
Taisns griezumš, panelis atbalstīts uz ēnojuma līstes



Connect E-tapa

Izmērs, mm	Maksimālā punkta slodze [N]	Maksimālā nestspēja
600x600x15	30	160
1200x600x15	30	160
1200x1200x15	30	160

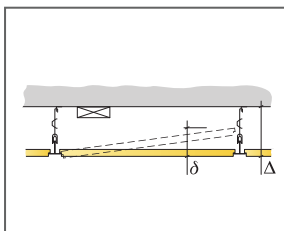
Punkta slodze/Nesošā slodze



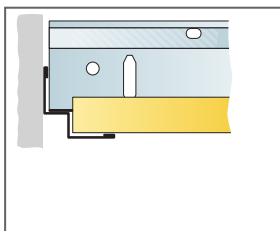
© Ecophon Group

APJOMA SPECIFIKĀCIJA

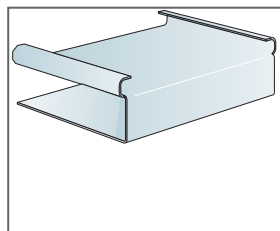
	Izmērs, mm
	600x600
1 Gedina E	2,8/m ²
2 Connect T24 Nesošā līste, uzstādīta ar attālumu 1800 mm (maks. attālums no sienas 600 mm, ir iespēja to palielināt līdz 1200 mm ja nepastāv pagaidu slodze starp nesošo līsti un sienu).	0,56m/m ²
3 Connect T24 Šķērslīste, L=1800 mm	1,7m/m ²
4 Connect T24 Šķērslīste L=600	1,1m/m ²
5 Connect Regulējama iekare , ar attālumu 1200 mm no centra (maks. Attālums no sienas 600 mm)	0,46/m ²
6 Connect Iekares skava	0,46/m ²
7 Connect Leņķa līste, tiek uzstādīta ar attālumu 300 mm	pēc pieprasījuma
8 Alt. Connect Perimetra Ēnu Profils, uzstādīts c300	pēc pieprasījuma
Δ Minimālais izjaukšanai nepieciešamais starpslānis, kopā ar regulējamo iekari: 110 mm, kopā ar tiešo stiprinājumu: 60 mm	-
δ Min. demontāžas dziļums: 120 mm	-
Gaismekļu iebūvei paneļos izmantojiet Connect Bridging	-



Iepazīsties ar daudzuma specifikāciju



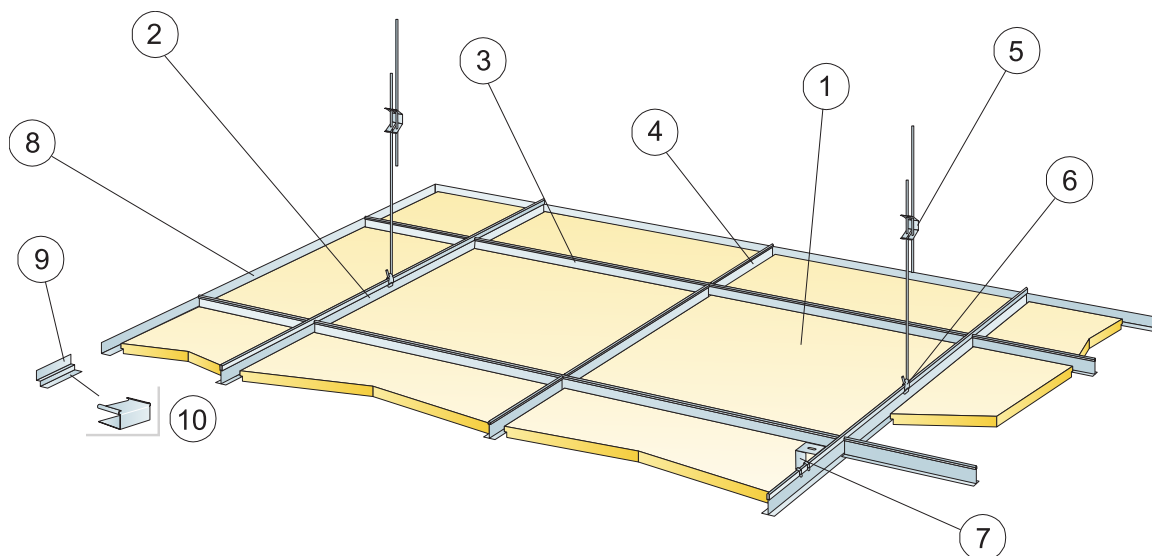
Taisns griezumš, panelis atbalstīts uz ēnojuma līstes



Connect E tapa

Izmērs, mm	Maksimālā punkta slodze (N)	Maksimālā nestspēja
600x600x15	20	160

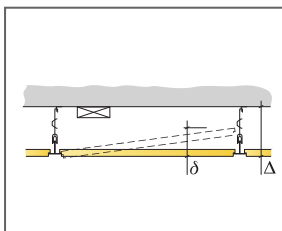
Punkta slodze/Nesošā slodze



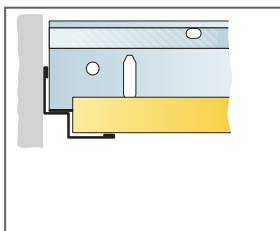
© Ecophon Group

APJOMA SPECIFIKĀCIJA

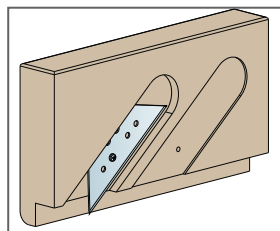
	Izmērs, mm	
	600x600	1200x600
1 Gedina E T15	2,8/m ²	1,4/m ²
2 Connect T15 Nesošā līste, uzstādīta ar attālumu 1200 mm starp listu centriem (Maksimālais attālums no sienas ir 600 mm, to var palielināt līdz 1200 mm, ja nepastāv pagaidu slodze starp Nesošo listi un sienu).	0,9m/m ²	0,9m/m ²
3 Connect T15 Šķērslīste, L=1200 mm, uzstādīta ar attālumu 600 mm starp listu centriem	1,7m/m ²	1,7m/m ²
4 Connect T15 Šķērslīste, L=600 mm	0,9m/m ²	-
5 Connect Regulējama iekare, uzstādīta ar c1200 mm distanci (maksimālais attālums no sienas 600 mm)	0,7/m ²	0,7/m ²
6 Connect iekares skava [netiek izmantota peldbaseinos]	0,7/m ²	0,7/m ²
7 Tiešai uzstādīšanai: Connect Tiešais Stiprinājums, uzstādīts ar 1200 mm distanci	0,7/m ²	0,7/m ²
8 Connect L-formas perimetra profils, uzstādīts ar c300 mm distanci	pēc pieprasījuma	
9 Connect Perimetra Ēnu Profils (dubulta L-forma), uzstādīts ar 300 mm distanci	pēc pieprasījuma	
Δ Minimālais izjaukšanai nepieciešamais starpslānis, kopā ar regulējamo iekari: 110 mm, kopā ar tiešo stiprinājumu: 60 mm	-	-
δ Min. demontāžas dziļums: 120 mm	-	-
Gaismekļu iebūvei paneļos izmantojiet Connect Bridging	-	-



Iepazīsties ar daudzuma specifikāciju



Taisns griezumš, panelis atbalstīts uz ēnojuma līstes



Instrumenti griešanai E

Izmērs, mm	Maksimālā punkta slodze [N]	Maksimālā nestspēja
600x600x15	30	160
1200x600x15	30	160

Punkta slodze/Nesošā slodze