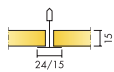


Ecophon Advantage™ A

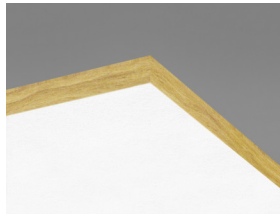
Потолочная система Ecophon Advantage™ A имеет открытую подвесную систему. Каждая панель может быть демонтирована независимо от остальных, благодаря чему существенно облегчается доступ в межпотолочное пространство. Эту модель рекомендуется использовать в помещениях, в которых необходим легко монтирующийся подвесной потолок, отвечающий основным функциональным требованиям.



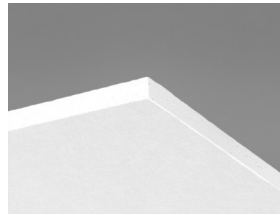
РАЗМЕРЫ ЭЛЕМЕНТОВ



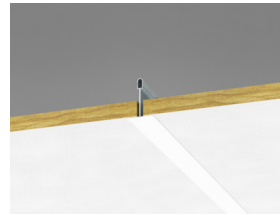
Размер, мм	600x600	1200x600
Connect T15	•	•
Connect T24	•	•
Толщина (s)	15	15
Монтажная схема	M119, M271	M119



Панель Advantage A



Панель Advantage A



Фрагмент системы Advantage A с подвесной системой Connect T24



Система Advantage A с подвесной системой Connect T24

Акустика

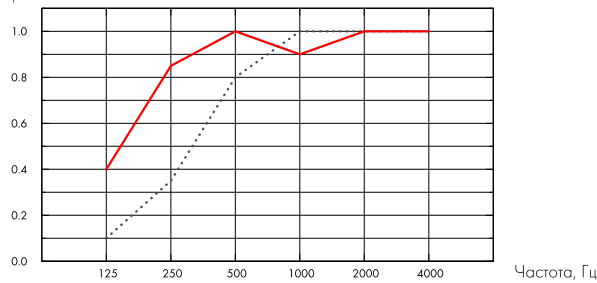


Звукопоглощение:

Результаты тестов в соответствии с EN ISO 354.

Классификация в соответствии со стандартом EN ISO 11654, единичные значения для NRC и SAA в соответствии с ASTM C 423.

α_p , Практический коэффициент звукопоглощения



..... Advantage A 15 mm, 50 mm o.d.s.

— Advantage A 15 mm, 200 mm o.d.s.

o.d.s = в.п.с. – высота подвеса системы

s mm	в.п.с. mm	α_p , Практический коэффициент звукопоглощения						α_w	Класс звукопоглощения
		125 Hz	250 Hz	500 Hz	1000 Hz	2000 Hz	4000 Hz		
15	50	0.10	0.35	0.80	1.00	1.00	1.00	0.65	C
15	200	0.40	0.85	1.00	0.90	1.00	1.00	1.00	A

s mm	в.п.с. mm	NRC	SAA
15	50	0.80	0.81
15	400	0.85	0.88

Качество воздуха в помещении



Экологические сертификаты

Eurofins Indoor Air Comfort®

IAC Gold

Французский VOC

A+



Воздействие на окружающую среду



kg CO₂ equiv/m²

Advantage

1,98

Стадии жизненного цикла от A1 до C4 из EPD, в соответствии с ISO 14025 / EN 15804



Переработка

Минимальное количество переработанного материала	48%
Переработка	Полностью перерабатываемые



Пожаробезопасность

Страна	Fire standard	Класс
Россия	ФЗ №123	КМ 1
Европа	EN 13501-1	A2-s1,d0

Стекловолокно, используемое для производства панелей, после испытаний отнесено к негорючим материалам в соответствии со стандартом EN ISO 1182. Системы препятствуют распространению огня в соответствии с NT FIRE 003.



Влагостойкость

Класс C, относительная влажность 95% при 30°C, в соответствии с EN 13964:2014



Внешний вид

Цвет: White 500 (белый 500), ближайший цвет в системе NCS S 0500-N, светоотражение 83% (для получения наилучшего результата, монтаж необходимо производить по направлению стрелок на обратной стороне панелей)



Очистка

Еженедельная сухая чистка и чистка пылесосом. Поверхность панелей устойчива к воздействию дезинфицирующих растворов (в т.ч. хлорсодержащих), согласно протокола испытаний № 2021-VO-01-2936 от 18.02.2021



Доступ в межпотолочное пространство

Панели легко демонтируются. Минимальная высота подвеса системы в соответствии с монтажными схемами.



Монтаж

Установка в соответствии с монтажной схемой, руководством по установке и вспомогательными рисунками. Панели устанавливаются по направлению стрелок на обратной стороне панелей.



Вес системы

	kg/m ²
Advantage A	1,2
Advantage A + Connect grid system	2,2

Информация о весе является ориентировочной и может быть изменена.



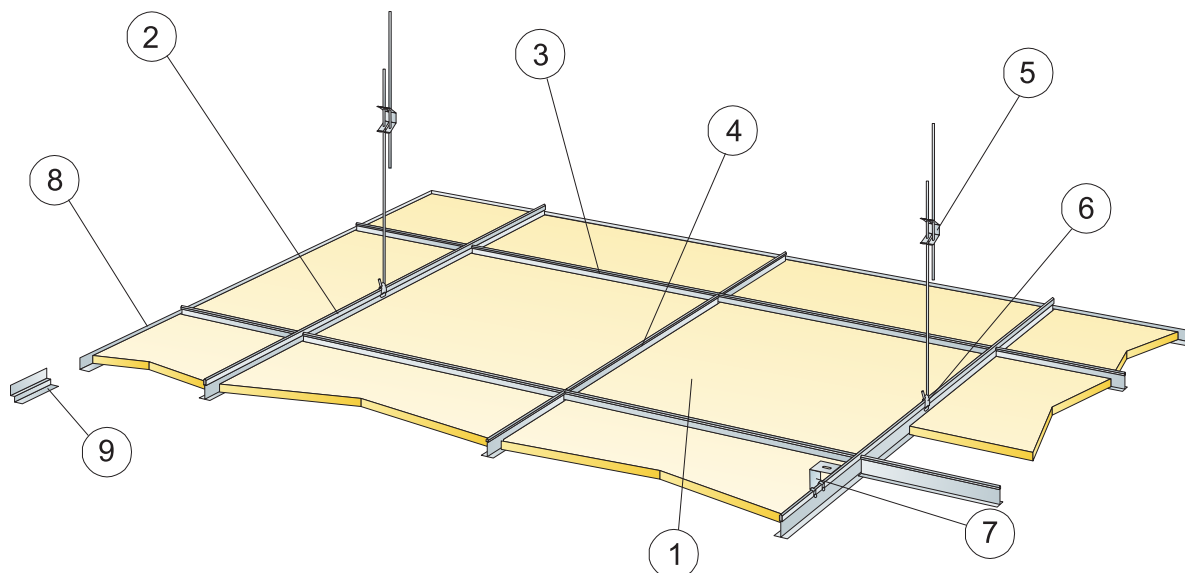
Механические свойства

Информацию о несущей способности и величине распределенной нагрузки смотрите в разделе "Функциональные требования", "Механические свойства" на www.ecophon.com/ru.



CE

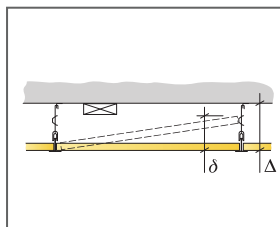
Маркировка CE подтверждает такие важные свойства панелей, как звукопоглощение, эмиссию частиц, пожарную безопасность и механическую прочность. Все потолочные панели Ecophon имеют маркировку CE в соответствии с европейским стандартом EN13964, индивидуальные характеристики продукции отражены в декларации Declaration of Performance (DoP).



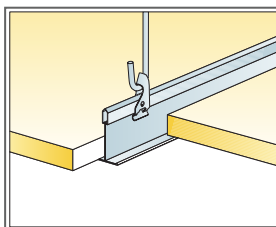
© Ecophon Group

КОЛИЧЕСТВО ПО СПЕЦИФИКАЦИИ (НЕ ВКЛ. ОТХОДЫ)

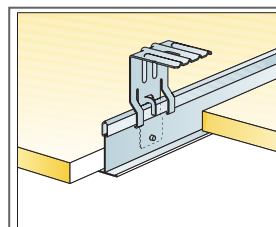
	Размер, мм	
	600x600	1200x600
1 Advantage A	2,8/м ²	1,4/м ²
2 Главная направляющая Connect T24 или T15, монтаж с шагом 1200 мм (макс. расстояние от стены 600 мм, может быть увеличено до 1200 мм при отсутствии доп. нагрузки между главной направляющей и стеной)	0,9м/м ²	0,9м/м ²
3 Поперечная направляющая Connect T24 или T15, L=1200 мм, монтаж с шагом 600 мм	1,7м/м ²	1,7м/м ²
4 Поперечная направляющая T24 или T15 Connect, L=600 мм	0,9м/м ²	-
5 Регулируемый подвес Connect, монтаж с шагом 1200 мм (макс. расстояние от стены 600 мм)	0,7/м ²	0,7/м ²
6 Клипса подвеса Connect арт.1286 (не для установки в бассейне)	0,7/м ²	0,7/м ²
7 Для прямого монтажа: Прямой нерегулируемый кронштейн, монтаж с шагом 1200 мм	0,7/м ²	0,7/м ²
8 Пристенный уголок Connect арт.8116, монтаж с шагом 300 мм (только в белом цвете)	по требованию	
9 Теневой пристенный уголок Connect арт. 8152, монтаж с шагом 300 мм	по требованию	
Δ Мин. высота потолочной системы, с подвесом - 100 мм, на кронштейне - 50 мм.	-	-
δ Мин. глубина демонтажа системы: 120 мм [130 мм для панелей 1200x1200]	-	-
Для интеграции светильников в панели, используйте систему Connect Bridging	-	-



См. Количество по спецификации



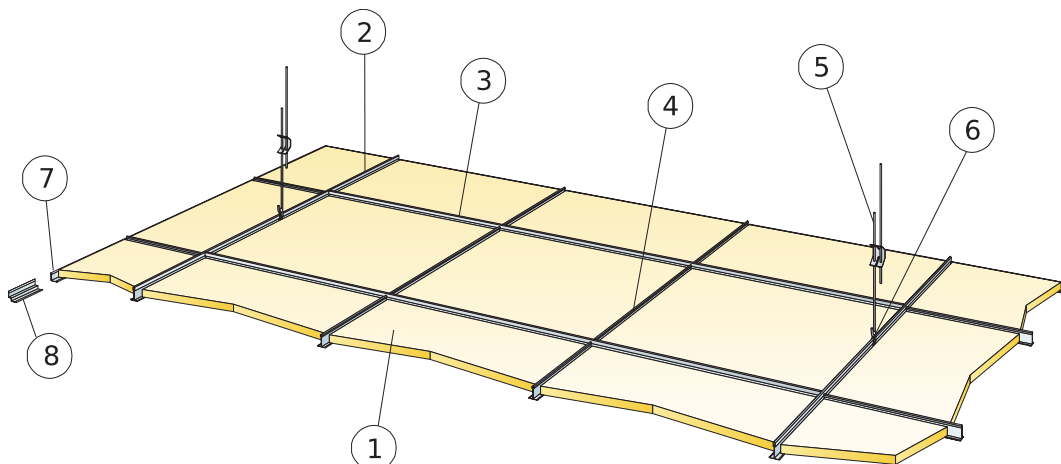
Подвес при помощи регулируемого подвеса и клипсы



Подвес с использованием прямого крепежного кронштейна

Размер, мм	Макс. возможная нагрузка [N]	Мин. несущая способность [N]
600x600x15	50	160
1200x600x15	50	160

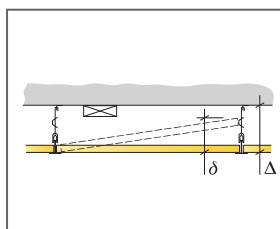
Норма нагрузки/несущая способность



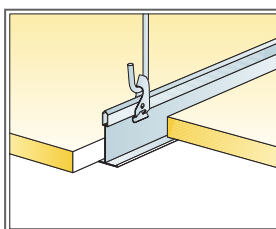
© Ecophon Group

КОЛИЧЕСТВО ПО СПЕЦИФИКАЦИИ (НЕ ВКЛ. ОТХОДЫ)

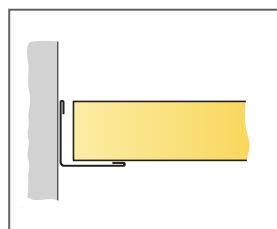
	Размер, мм
	600x600
1 Advantage A	2,8/м ²
2 Главная направляющая Connect T24, монтаж с шагом 1800 мм (макс. расстояние от стены 600 мм, может быть увеличено до 1200 мм при отсутствии доп. нагрузки на участке 0,56м/м ² между главной направляющей и стеной)	
3 Поперечная направляющая Connect T24, L=1800 мм	1,7/м ²
4 Поперечная направляющая T24 Connect, L=600 мм	1,1/м ²
5 Регулируемый подвес Connect, монтаж с шагом 1200 (макс. расстояние от стены 600 мм)	0,46/м ²
6 Клипса подвеса Connect	0,46/м ²
7 Пристенный уголок Connect арт.8116, монтаж с шагом 300 мм	по требованию
8 Доп. теневой пристенный уголок Connect, крепление с шагом 300 мм	по требованию
Δ Мин. высота потолочной системы, с подвесом - 100 мм, на кронштейне - 50 мм.	-
δ Мин. глубина демонтажа системы: 120 мм	-



См. Количество по спецификации



Подвес при помощи регулируемого подвеса и клипсы



Прямой подрез, панель опирается на пристенный уголок

Размер, мм	Макс. возможная нагрузка [N]	Мин. несущая способность [N]
600x600x15	20	160

Норма нагрузки/несущая способность

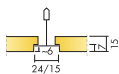
Ecophon Advantage™ E

Потолочная система Ecophon Advantage™ E имеет утепленную видимую подвесную систему и кромки черепицеобразной конструкции. Такая конструкция создает теневой эффект, выделяющий каждую панель и частично скрывающий подвесную систему. Эту модель рекомендуется использовать в помещениях, в которых необходим легко монтирующийся подвесной потолок, отвечающий основным функциональным требованиям.

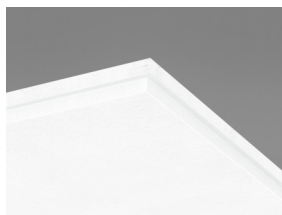


Wooling, Netherlands

РАЗМЕРЫ ЭЛЕМЕНТОВ



Размер, мм	600x600	1200x600
Connect T15	•	•
Connect T24	•	•
Толщина (s)	15	15
Монтажная схема	M122, M272	M122, M272



Панель Advantage E



Фрагмент системы Advantage E с подвесной системой Connect T24



Система Advantage E с подвесной системой Connect T24

Акустика

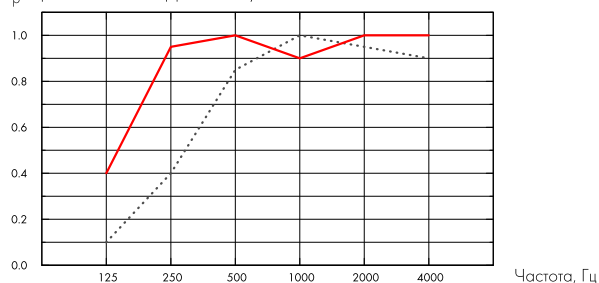


Звукопоглощение:

Результаты тестов в соответствии с EN ISO 354.

Классификация в соответствии со стандартом EN ISO 11654, единичные значения для NRC и SAA в соответствии с ASTM C 423.

α_p , Практический коэффициент звукопоглощения



..... Advantage E 15 mm, 60 mm o.d.s.

— Advantage E 15 mm, 200 mm o.d.s.

o.d.s = в.п.с. – высота подвеса системы

s mm	в.п.с. mm	α_p , Практический коэффициент звукопоглощения						α_w	Класс звукопоглощения
		125 Hz	250 Hz	500 Hz	1000 Hz	2000 Hz	4000 Hz		
15	60	0.10	0.40	0.85	1.00	0.95	0.90	0.70	C
15	200	0.40	0.95	1.00	0.90	1.00	1.00	1.00	A

s mm	в.п.с. mm	NRC	SAA
15	60	0.80	0.80
15	200	0.95	0.95
15	400	0.85	0.87

Качество воздуха в помещении



Экологические сертификаты

Eurofins Indoor Air Comfort®

IAC Gold

Французский VOC

A+



Воздействие на окружающую среду



kg CO₂ equiv/m²

Advantage E

1,91

Стадии жизненного цикла от A1 до C4 из EPD, в соответствии с ISO 14025 / EN 15804



Переработка

Minimum post-consumer recycled content	47%
Recyclability	Fully recyclable



Пожаробезопасность

Страна	Fire standard	Класс
Россия	ФЗ №123	КМ 1
Европа	EN 13501-1	A2-s1,d0

Панели обладают классом пожарной опасности КМ1.



Влагостойкость

Класс C, относительная влажность 95% при 30°C, в соответствии с EN 13964:2014



Внешний вид

Цвет: White 500 (белый 500), ближайший цвет в системе NCS S 0500-N, светоотражение 83% (для получения наилучшего результата, монтаж необходимо производить по направлению стрелок на обратной стороне панелей)



Очистка

Еженедельная сухая чистка и чистка пылесосом. Поверхность панелей устойчива к воздействию дезинфицирующих растворов (в т.ч. хлорсодержащих), согласно протокола испытаний № 2021-VO-01-2936 от 18.02.2021



Доступ в межпотолочное пространство

Панели легко демонтируются. Минимальная высота подвеса системы в соответствии с монтажными схемами.



Монтаж

Установка в соответствии с монтажной схемой, руководством по установке и вспомогательными рисунками. Панели устанавливаются по направлению стрелок на обратной стороне панелей.



Вес системы

	kg/m ²
Advantage E	1,3
Advantage E + Connect grid system	2,3

Информация о весе является ориентировочной и может быть изменена.



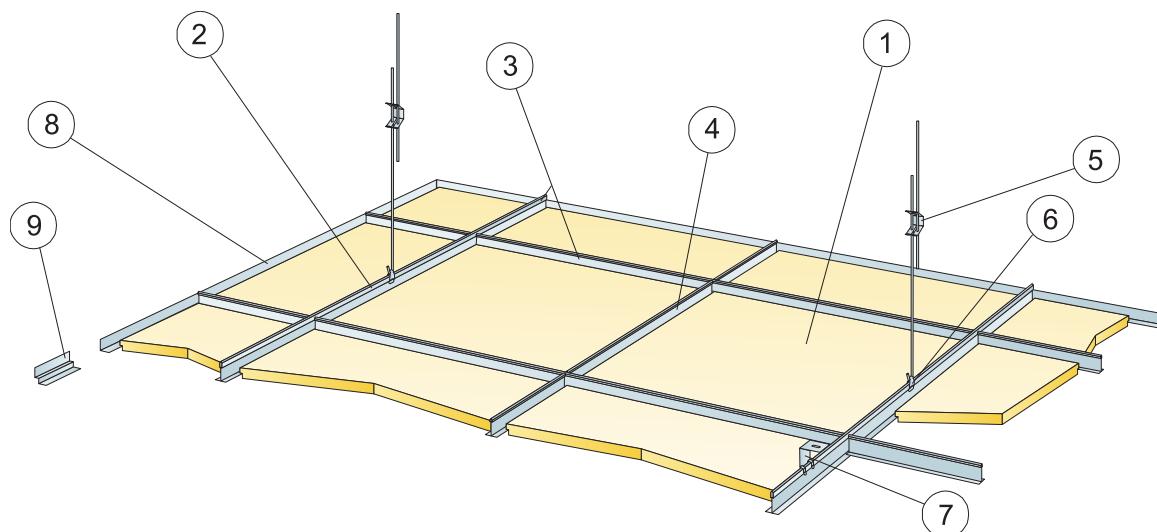
Механические свойства

Информацию о несущей способности и величине распределенной нагрузки смотрите в разделе "Функциональные требования", "Механические свойства" на www.ecophon.com/ru.



CE

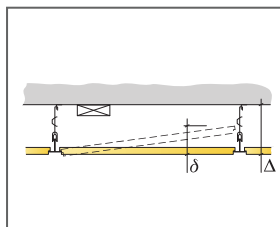
Маркировка CE подтверждает такие важные свойства панелей, как звукопоглощение, эмиссию частиц, пожарную безопасность и механическую прочность. Все потолочные панели Ecophon имеют маркировку CE в соответствии с европейским стандартом EN13964, индивидуальные характеристики продукции отражены в декларации Declaration of Performance (DoP).



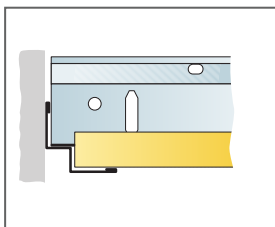
© Ecophon Group

КОЛИЧЕСТВО ПО СПЕЦИФИКАЦИИ (НЕ ВКЛ. ОТХОДЫ)

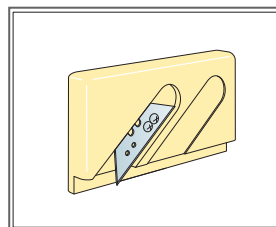
	Размер, мм	
	600x600	1200x600
1 Advantage E	2,8/м ²	1,4/м ²
2 Главная направляющая Connect T24 или T15, монтаж с шагом 1200 мм (макс. расстояние от стены 600 мм, может быть увеличено до 1200 мм при отсутствии доп. нагрузки между главной направляющей и стеной)	0,9м/м ²	0,9м/м ²
3 Поперечная направляющая Connect T24 или T15, L=1200 мм, монтаж с шагом 600 мм	1,7м/м ²	1,7м/м ²
4 Поперечная направляющая T24 или T15 Connect, L=600 мм	0,9м/м ²	-
5 Регулируемый подвес Connect, монтаж с шагом 1200 мм (макс. расстояние от стены 600 мм)	0,7/м ²	0,7/м ²
6 Клипса подвеса Connect арт.1286 (не для установки в бассейне)	0,7/м ²	0,7/м ²
7 Для прямого монтажа: Прямой нерегулируемый кронштейн, монтаж с шагом 1200 мм	0,7/м ²	0,7/м ²
8 Пристенный уголок Connect арт.8116, монтаж с шагом 300 мм (только в белом цвете)	по требованию	
9 Теневой пристенный уголок Connect арт. 8152, монтаж с шагом 300 мм	по требованию	
Δ Мин. высота потолочной системы, с регулируемым подвесом: 110 мм, с прямым крепежным кронштейном: 60 мм	-	-
δ Мин. глубина демонтажа системы: T15: 110 мм, T24: 90 мм	-	-
Для интеграции светильников в панели, используйте систему Connect Bridging	-	-



См. Количество по спецификации



Прямой подрез панели, панель опирается на теневой пристенный уголок

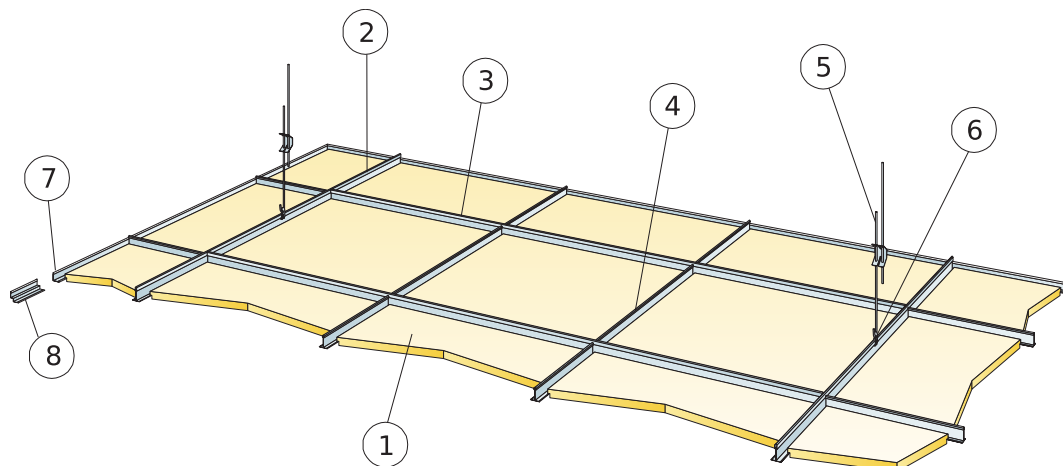


Нож для подрезки кромки E

Размер, мм	Макс. возможная нагрузка [N]	Мин. несущая способность [N]
600x600x15	50	160
1200x600x15	50	160

Норма нагрузки/несущая способность

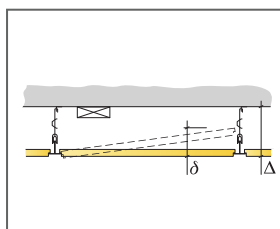
МОНТАЖНАЯ СХЕМА (M272) ДЛЯ ECOPHON ADVANTAGE E, МОНТАЖ CONNECT T24 С ШАГОМ 1800 ММ



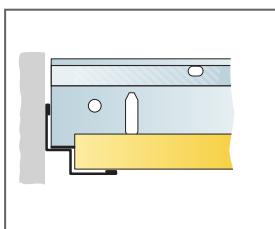
© Ecophon Group

КОЛИЧЕСТВО ПО СПЕЦИФИКАЦИИ (НЕ ВКЛ. ОТХОДЫ)

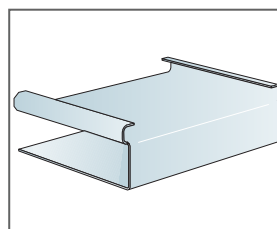
	Размер, мм	
	600x600	1200x600
1 Advantage E	2,8/м ²	-
2 Главная направляющая Connect T24, монтаж с шагом 1800 мм (макс. расстояние от стены 600 мм, может быть увеличено до 1200 мм при отсутствии доп. нагрузки на участке между главной направляющей и стеной)	0,56/м ²	-
3 Поперечная направляющая Connect T24, L=1800 мм	1,7/м ²	-
4 Поперечная направляющая T24 Connect, L=600 мм	1,1/м ²	-
5 Регулируемый подвес Connect, монтаж с шагом 1200 (макс. расстояние от стены 600 мм)	0,46/м ²	-
6 Клипса подвеса Connect	0,46/м ²	-
7 Пристенный уголок Connect арт.8116, монтаж с шагом 300 мм	по требованию	-
8 Доп. теневой пристенный уголок Connect, крепление с шагом 300 мм	по требованию	-
Δ Мин. высота потолочной системы, с подвесом - 100 мм, на кронштейне - 50 мм.	-	-
δ Мин. глубина демонтажа системы: 120 мм	-	-
Для интеграции светильников в панели, используйте систему Connect Bridging	-	-



См. Количество по спецификации



Прямой подрез панели, панель опирается на теневой пристенный уголок



Заглушка Connect E-plug (для теневой пристенного уголка)

Размер, мм	Макс. возможная нагрузка [N]	Мин. несущая способность [N]
600x600x15	20	160
1200x600x15	-	-

Норма нагрузки/несущая способность