

Ecophon Industry™ Modus

Un sistema de techo para tratamiento acústico en zonas industriales en las que se requiere diferentes formatos de placa y métodos de instalación.

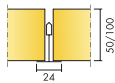
Ecophon Industry™ Modus se puede instalar con perfilera vista, o bien fijado mecánicamente con tornillos y arandelas. Industry™ Modus está disponible en tres colores: blanco, negro y gris.

Las placas pueden presentar desviaciones estéticas entre sí. Estas desviaciones no tienen ningún

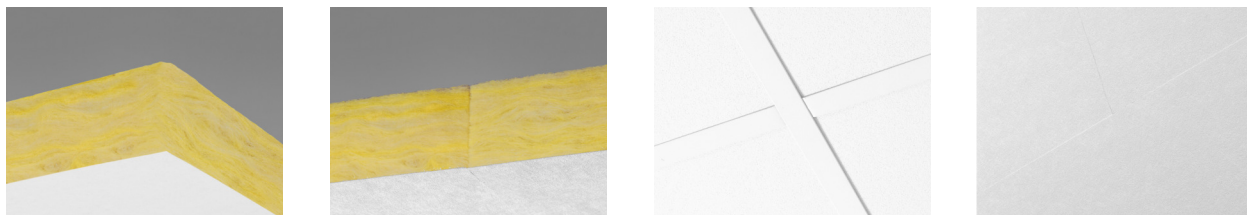


Sweden

RANGO DEL SISTEMA



Formato, mm	1200x600	1200x1200	1200x1200
Directo	•	•	•
T24	•	•	•
Espesor (Gr)	50	50	100
Diagrama de instalación.	M22, M23, M44, M444	M22, M23, M44, M444	M22, M23, M44, M444



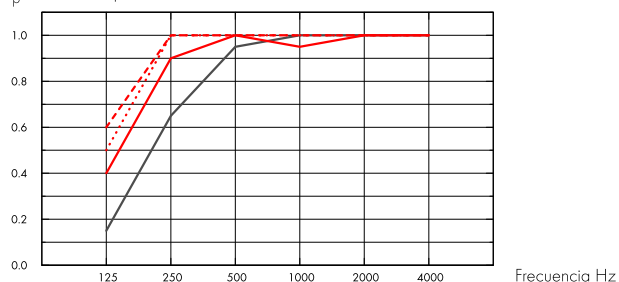
Acústica



Absorción de sonido:

Resultados de ensayo según EN ISO 354. Clasificación según EN ISO 11654.

α_p , Coeficiente práctico de absorción de sonido



- Industry Modus S 50 mm, 50 mm o.d.s.
 - Industry Modus S 50 mm, 200 mm o.d.s.
 - Industry Modus S 100 mm, 100 mm o.d.s.
 - - - Industry Modus S 100 mm, 200 mm o.d.s.
- o.d.s = g.t.s. = grosor total del sistema

Gr mm	g.t.s. mm	α_p , Coeficiente práctico de absorción de sonido						α_w	Clase de absorción de sonido
		125 Hz	250 Hz	500 Hz	1000 Hz	2000 Hz	4000 Hz		
50	50	0.15	0.65	0.95	1.00	1.00	1.00	0.95	A
50	200	0.40	0.90	1.00	0.95	1.00	1.00	1.00	A
100	100	0.50	1.00	1.00	1.00	1.00	1.00	1.00	A
100	200	0.60	1.00	1.00	1.00	1.00	1.00	1.00	A

Gr mm	g.t.s. mm	NRC	SAA
50	50	0.90	0.93
100	100	1.10	1.07
100	200	1.10	1.07
100	400	1.05	1.03

Calidad del aire interior



Certificado / Sello

Eurofins Indoor Air Comfort®

Francesa VOC

IAC Gold

A+



Cradle to Cradle Certified®



Este producto cuenta con certificación Cradle to Cradle® nivel Bronce (versión 4.0).



Material Saludable

Este producto cuenta con certificado C2C Certified Material Health Certificate™ nivel Silver (version 4.0). El certificado C2C Certified Material Health Certificate™ verifica que la composición de un producto es saludable y segura utilizando los requisitos de Materiales Seguros del Estándar de Productos Certificados Cradle-to-Cradle.



Huella de carbono

	kg CO ₂ equiv/m ²	Etapas de Ciclo de vida A1 a C4 del EPD en conformidad con ISO 14025 / EN 15804
Industry Modus S 50mm	2,35	
Industry Modus S 100mm	4,44	



Circularidad

Mínimo contenido reciclado post-consumo (50 mm)	60%
Mínimo contenido reciclado post-consumo (100 mm)	63%
Reciclabilidad	Totalmente reciclable



Seguridad contra incendios

País	Fire standard	Clase	La lana de vidrio del núcleo de los paneles se ensaya y clasifica como no combustible de acuerdo con EN ISO 1182.
Europa	EN 13501-1	A2-s1,d0	



Resistencia a la humedad

Clase C, humedad relativa 95% y 30°C, de acuerdo con EN 13964:2014



Apariencia Visual

S Blanco 190, la muestra de color NCS más aproximada S 0500-N, reflectancia de la luz 80%. T Blanco 174, la muestra de color NCS mas aproximada S 0502-Y, 80% reflectancia de la luz. S Gris 981, la muestra de color NCS más aproximada S 2502-Y, reflectancia de la luz 45% S Negro 970, la muestra de color NCS mas aproximada S 8502-Y, reflectancia de la luz la muestra de color NCS más aproximada. S Nature, reflectancia de la luz 60%. Pueden haber diferentes matices.



Limpieza

Limpieza de polvo y aspirador semanalmente (S y T). Limpieza semanal en húmedo (T).



Accesibilidad

Los paneles son fácilmente desmontables. Profundidad mínima de desmontaje, según diagrama de instalación.



Instalación

Instalado según diagrama de instalación, guías de instalación y detalles dwg. Para información referente a la profundidad mínima total del sistema, consulte el apartado de repercusión del sistema.



Peso del sistema

	kg/m ²
Industry Modus S 50 mm	1,5
Industry Modus S 50 mm + Connect Grid System	2,5
Industry Modus S 100 mm	3,0
Industry Modus S 100 mm + Connect System Grid	4,0

La información acerca del peso es indicativa y sujeta a variaciones.



Propiedades mecánicas

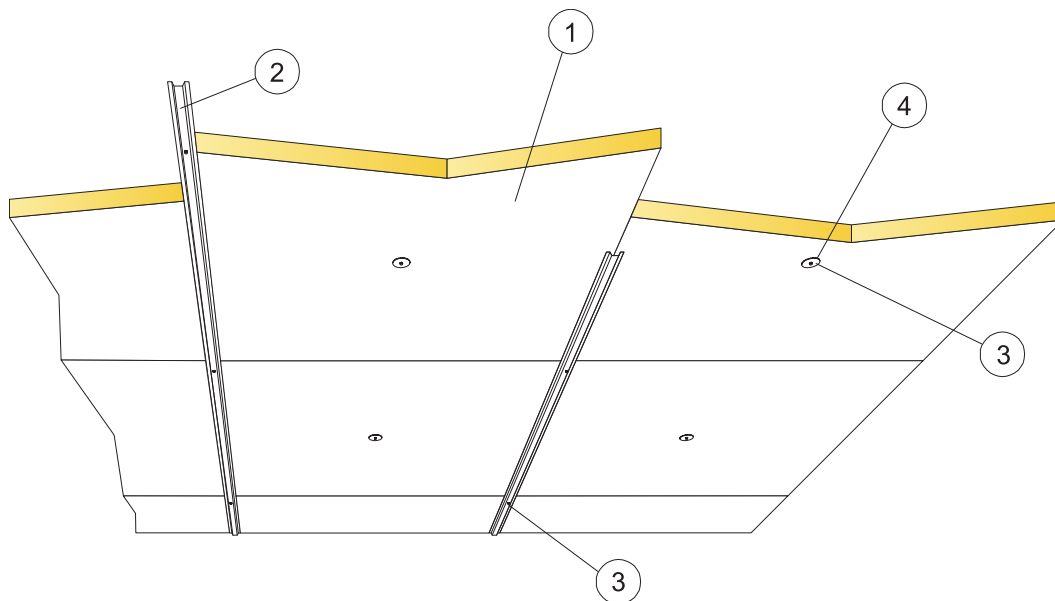
Consulte la tabla sobre Max. carga puntual y las exigencias de la capacidad de carga del soporte en : Propiedades Funcionales, Propiedades mecánicas.



CE

Los sistemas de techo Ecophon disponen de marcado CE, de acuerdo con la legislación de armonización europea EN13964:2014. Los productos de construcción con marcado CE están cubiertos por la declaración de Prestaciones (DdP) que permite a los clientes y usuarios comparar fácilmente el rendimiento de los productos disponibles en el mercado europeo.

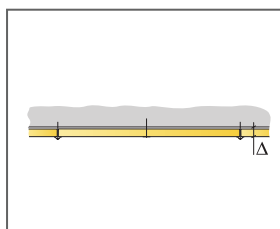
DIAGRAMA DE INSTALACIÓN (M22) PARA ECOPHON MODUS CON PERFIL OMEGA INLINE CARRIER



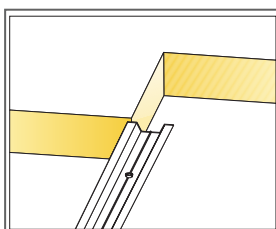
© Ecophon Group

REPERCUSION M2 (EXCLUYENDO DESPERDICIOS)

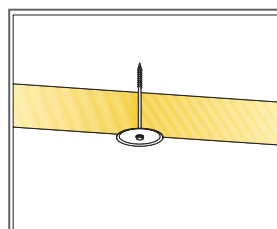
	Formato, mm	
	1200x600	1200x1200
1 Industry Modus	1,4/m ²	0,7/m ²
2 Connect Omega inline carrier, instalado a ejes cada 1200 mm	0,9m/m ²	0,9m/m ²
3 Connect Tornillo (para hormigón aligerado o metal)	2,3/m ²	1,6/m ²
4 Connect Arandela	1,4/m ²	0,7/m ²
Δ Profundidad mín. total del sistema: 50 o 100 mm	-	-
δ Profundidad mín. para desmontaje: el sistema no es desmontable	-	-



Ver cantidad especificada



Los perfiles soportan los paneles en una dirección

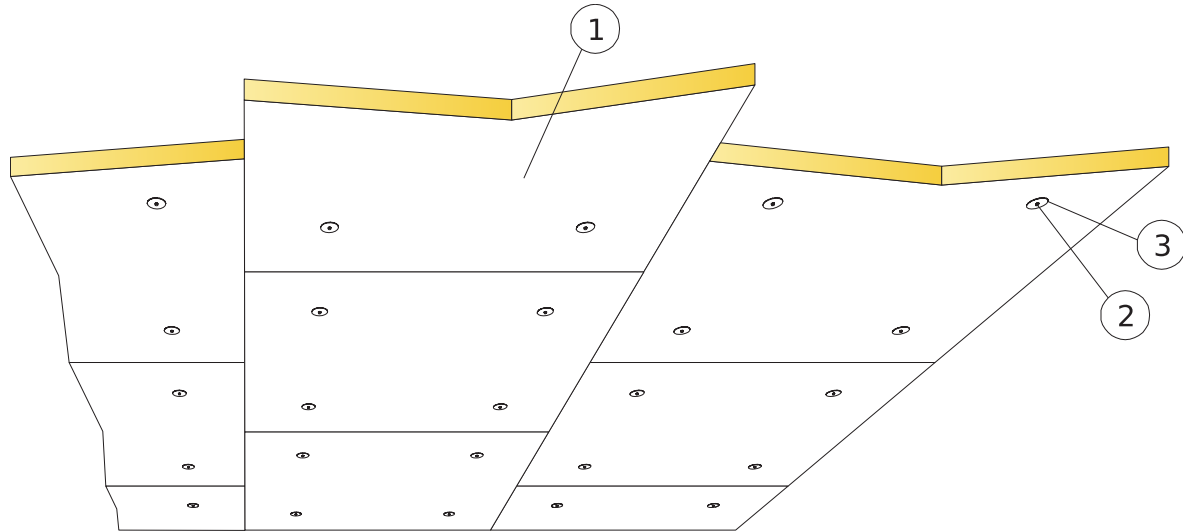


Tornillo y arandela en el centro de los paneles

Formato, mm	Máxima carga dinámica [N]	Mínima capacidad de carga [N]
1200x600x50	-	-
1200x1200x50	-	-
1200x1200x100	-	-

Capacidad de carga

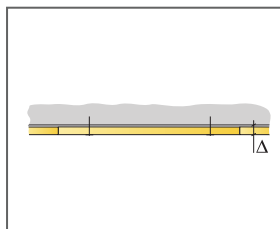
DIAGRAMA DE INSTALACIÓN (M23) PARA ECOPHON MODUS CON TORNILLO Y ARANDELA



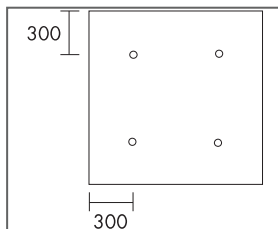
© Ecophon Group

REPERCUSION M2 (EXCLUYENDO DESPERDICIOS)

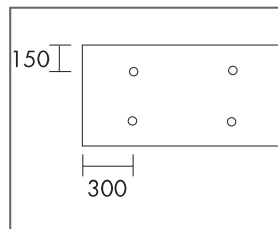
	Formato, mm	
	1200x600	1200x1200
1 Industry Modus	1,4/m ²	0,7/m ²
2 Connect Tornillo (para hormigón aligerado o metal)	5,6/m ²	2,8/m ²
3 Connect Arandela	5,6/m ²	2,8/m ²
Δ Profundidad mín. total del sistema: 50 o 100 mm	-	-
δ Profundidad mín. para desmontaje: el sistema no es desmontable	-	-



Ver cantidad especificada



Posición de los tornillos en panel 1200x1200

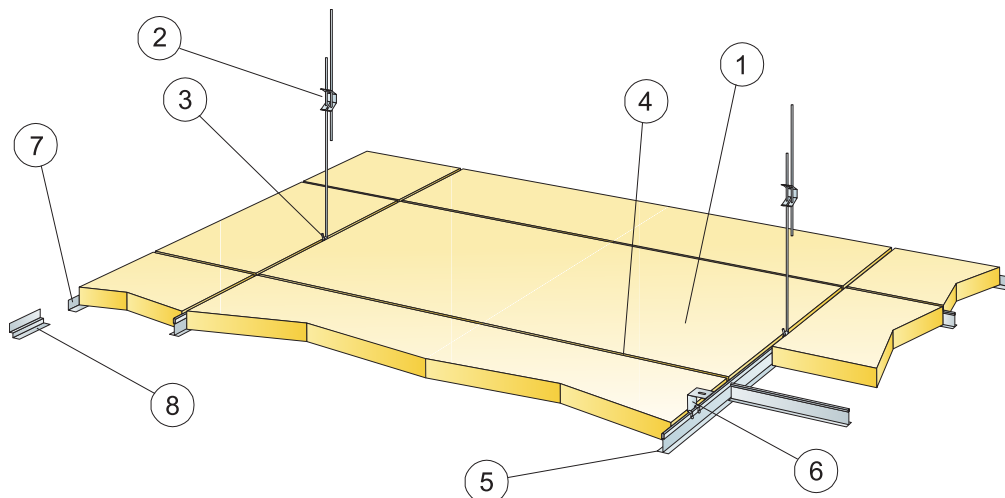


Posición de los tornillos en panel 1200x600

Formato, mm	Máxima carga dinámica [N]	Mínima capacidad de carga [N]
1200x600x50	-	-
1200x1200x50	-	-
1200x1200x100	-	-

Capacidad de carga

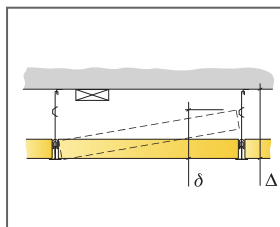
DIAGRAMA DE INSTALACIÓN (M44) PARA ECOPHON INDUSTRY MODUS , SOPORTE EN 4 LADOS



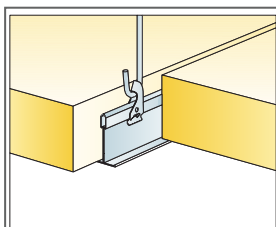
© Ecophon Group

REPERCUSION M2 (EXCLUYENDO DESPERDICIOS)

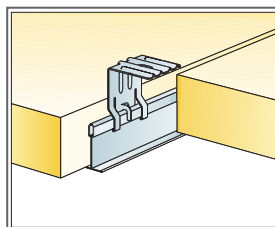
	Formato, mm	
	1200x600	1200x1200
1 Industry Modus	1,4/m ²	0,7/m ²
2 Connect Doble Varilla de Cuelgue regulable, instalada a ejes cada 1200 mm (soporte en 4 lados)	0,7/m ²	0,7/m ²
3 Connect Clip de cuelgue (no utilizar en instalaciones de piscinas climatizadas)	0,7/m ²	0,7/m ²
4 Connect T24 Perfil secundario, L=1200, instalado a ejes cada 1200 o 600 mm (soporte en 4 lados)	1,7m/m ²	0,9m/m ²
5 Connect T24 Perfil primario , instalado a ejes cada 1200 mm (soporte en 4 lados)	0,9m/m ²	0,9m/m ²
6 Para instalación directa: Connect Escuadra de fijación directa, instalada a ejes cada 1200mm	0,7/m ²	0,7/m ²
7 Connect Perfil angular, fijado a ejes cada 300mm	como se requiera	
8 Connect Doble Angular "W" Shadow-line, fijado cada 300mm	como se requiera	
Δ Profundidad mín. total del sistema: 50, 80 o 100 mm con Escuadra de fijación directa. 100 mm con varilla de cuelgue regulable	-	-
δ Profundidad mín. para desmontaje: 150 mm para espesor de 50 mm. 250 mm para espesor de 100 mm	-	-



Ver cantidad especificada



Suspensión con unos varilla ajustables y clip

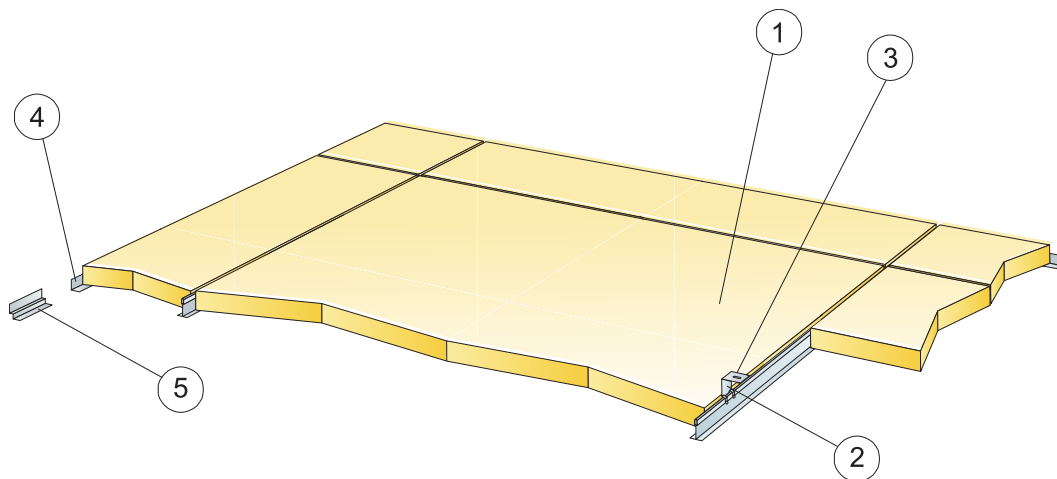


Suspensión con escuadra de fijación directa

Formato, mm	Máxima carga dinámica [N]	Mínima capacidad de carga [N]
1200x600x50	40	160
1200x1200x50	40	160
1200x1200x100	40	160

Capacidad de carga

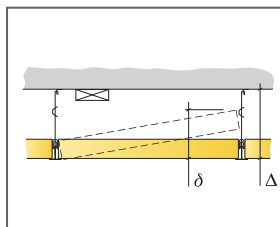
DIAGRAMA DE INSTALACIÓN (M444) PARA ECOPHON INDUSTRY MODUS, SOPORTE EN 2 LADOS



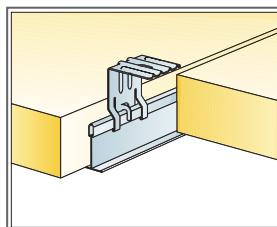
© Ecophon Group

REPERCUSION M2 (EXCLUYENDO DESPERDICIOS)

	Formato, mm	
	1200x600	1200x1200
1 Industry Modus	1,4/m ²	0,7/m ²
2 Connect T24 Perfil primario, instalado a ejes cada 1195 mm (solo soporte en 2 lados)	0,9m/m ²	0,9m/m ²
3 Para instalación directa: Connect Escuadra de fijación directa, instalada a ejes cada 1200mm	0,7/m ²	0,7/m ²
4 Connect Perfil angular, fijado a ejes cada 300mm	como se requiera	
5 Connect Doble Angular "W" Shadow-line, fijado cada 300mm	como se requiera	
Δ Profundidad min. total del sistema: 50, 80 o 100 mm con Escuadra de fijación directa..	-	-
δ Profundidad min. para desmontaje: el sistema no es desmontable	-	-



Ver cantidad especificada



Suspensión con escuadra de fijación directa

Formato, mm	Máxima carga dinámica [N]	Mínima capacidad de carga [N]
1200x600x50	40	160
1200x1200x50	40	160
1200x1200x100	40	160

Capacidad de carga