

Hygiene Lavanda™ LED

Eine modulare Einbauleuchte für den Einsatz in Ecophon-Hygienedecken. Hygiene Lavanda LED ist mit einem Hochfrequenz-Vorschaltgerät ausgestattet, wird bündig in die Decke eingebaut, um Hohlräume zu vermeiden, in denen sich Schmutz und Staub ansammeln könnten und kann mit niedrigem Druck gereinigt werden.



Centre Hospitalier Universitaire de Lille, Lille, France

FORMATE

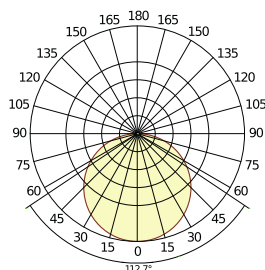
 Abmessung, mm	600x600
T24	•
Stärke (d)	75
Montageskizze	M429



Hygiene Lavanda LED



Leuchtendaten



System effect: 49,8 W
Light source: LED
Luminous flux: 4189 lm
Light efficiency: 84 lm/W
Colour temperature: 4000K
Color rendering index: Ra >80
Colour tolerance: MacAdam 3 SDCM
Light output ratio (LOR): 100%
Light distribution up/down: 0/100
Expected lifespan: L80 >60000 h



Elektrische Daten

230-240V, 50 Hz, $\cos \phi > 0,95$. EVG.



Verkabelung

Lieferung ohne Anschlusskabel. Kann montiert werden in den Varianten: An/Aus, SwitchDIM oder DALI.



Normen

IP65, Klasse 1.



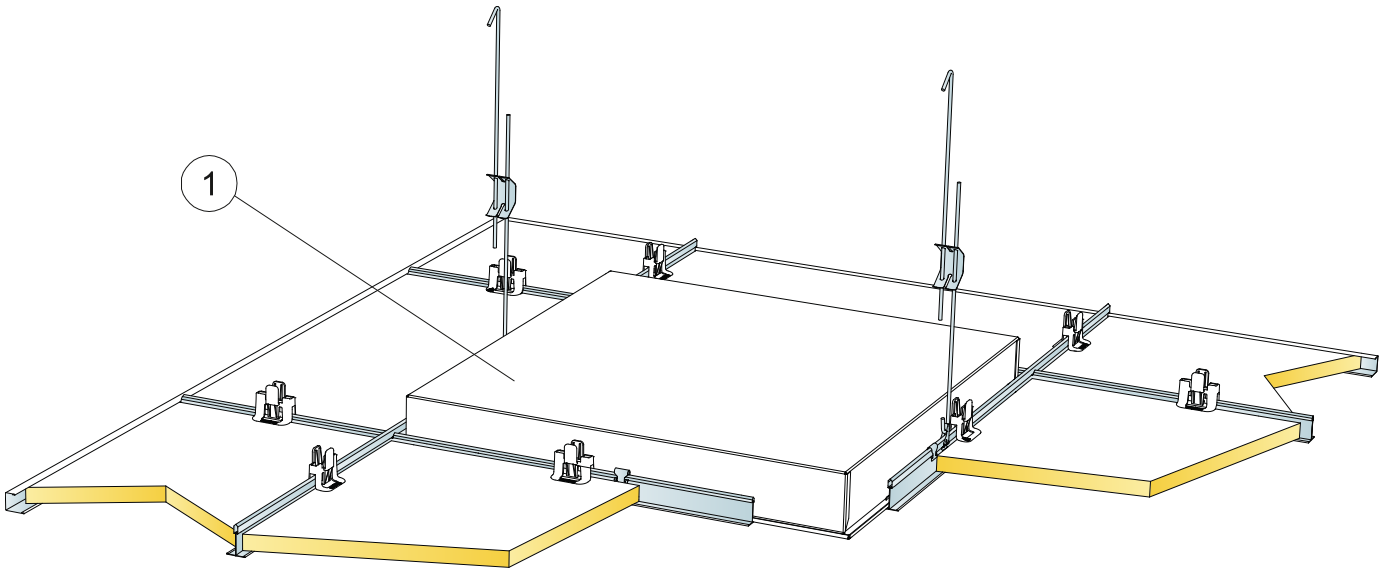
Reinigung

Tägliches Staubwischen, Staubsaugen, manuelle Feuchtreinigung und Niederdruckreinigung möglich. Max. Wassertemperatur 70°C. Gängige desinfizierende chemische Reinigungszusätze möglich.



Montage

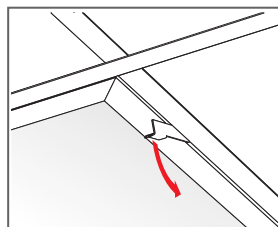
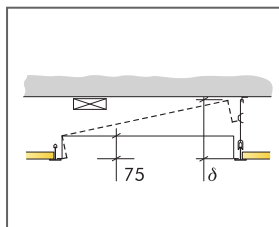
gemäß Montageskizze, Montageanleitung. Informationen zur minimalen totalen Konstruktionshöhe siehe Materialspezifikation.



© Saint-Gobain Ecophon AB

MATERIALSPEZIFIKATION (OHNE VERSCHNITT)

		Abmessung, mm
		600x600
1	Hygiene Lavanda LED	nach Bedarf
	Mindesthöhe für Demontierbarkeit: 300 mm	-



Öffnen des Rahmens

Abmessung, mm	Max. Nutzlast [N]	Mindesttragkraft [N]
600x600x75	0	160

Nutzlast/Tragkraft

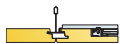
Ecophon Dot™

Ecophon Dot™ ist eine integrative, bündig in die Decke eingelassene runde Leuchte für Focus Dg, Ds, E, Ez and Master Eg. Durch die schlanke Bauform der Leuchte ist die Einbauhöhe gering. Das Vorschaltgerät ist als Ein-/Aus und dimmbare Version erhältlich. Die Leuchte ist für Büroumgebungen konzipiert.

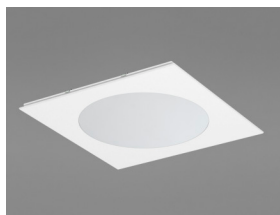


Zoetermeer, City Hall of Zoetermeer, Netherlands

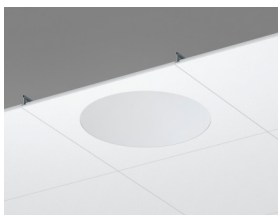
FORMATE



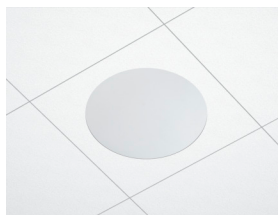
Abmessung, mm	600x600	600x600
T24	•	•
Stärke (d)	20	40
Montageskizze	M516, M518	M516, M518



Ecophon Dot LED Ds
Akustikdeckenplatte



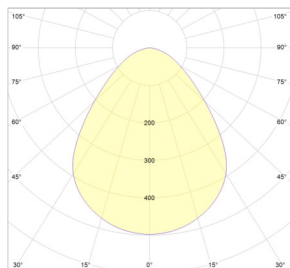
Abschnitt des Ecophon Dot LED Ds
Systems



Ecophon Dot LED Ds System



Leuchtdaten



Systemleistung: 27 W
Lichtquelle: LED 24,5 W
Lichtstrom Dot Dg, Ds, E: 2936 lm
Lichtstrom Dot Eg, Ez: 2635 lm
Lichtausbeute Dot Dg, Ds, E: 108,7 lm/W
Lichtausbeute Dot Eg, Ez, E: 99 lm/W
Farbtemperatur: 4000K
Farbwiedergabe-Index: Ra \geq 80
Farbtoleranz: MacAdam \leq 3 SDCM
Wirkungsgrad der Leuchte (LOR): 100%
Lichtverteilung oben/unten: 0/100
Erwartete Lebensdauer: L90 > 50 000 h
Erwartete Lebensdauer: L70 > 100 000 h



Verkabelung

Das elektronische HF-Vorschaltgerät An/Aus wird standardmäßig mit 2,5 Meter Kabel (3x0,75 mm²) und Eurostecker geliefert. Das Vorschaltgerät dimmbar (SwitchDIM/DALI) wird ohne Kabel geliefert.



Elektrische Daten

220-240 V, 50-60 Hz, Leistungsfaktor $\cos \phi > 0,98$. Mit EVG oder EVG dimmbar zur digitalen Regelung lieferbar. Lichtquelle: LED Modul mit 27W.



Normen

IP20, Klasse 1.



Visuelles Erscheinungsbild

Oberfläche der Akustikdeckenplatte; White Frost, ähnlich RAL 9003, ähnlich NCS S 0500-N, Lichtreflexionsgrad 85%. Glanzgrad < 1.



Reinigung

Täglich Staubwischen und Staubsaugen sowie wöchentliche Feuchtreinigung möglich.



Demontierbarkeit

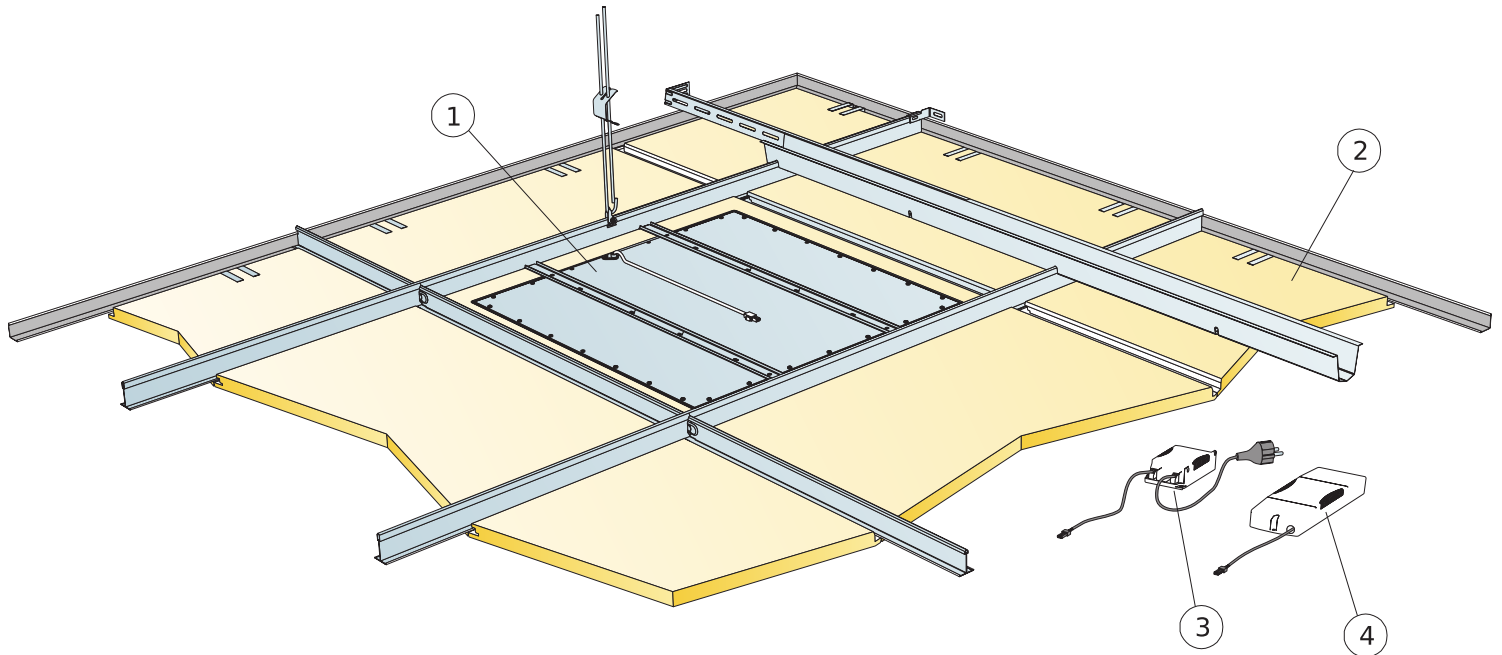
Die Platten sind demontierbar. Mindesthöhe siehe Montageskizze.



Montage

gemäß Montageskizze, Montageanleitung. Informationen zur minimalen totalen Konstruktionshöhe siehe Materialspezifikation. Die Leuchte wird in die Unterkonstruktion eingelegt und die Vorschaltgeräte werden neben der Leuchte mittels Klettband an der Unterkonstruktion oder der Platte befestigt. Sobald die Leuchte und das Vorschaltgerät eingebaut sind, ein Elektriker die Verkabelung zur Anschlussdose oder nächsten Leuchte übernehmen.

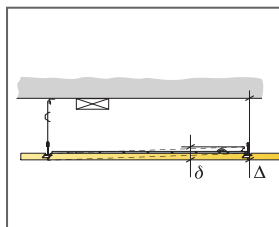
MONTAGESKIZZE (M516) FÜR ECOPHON DOT/SQUARE LED DS LEUCHTE



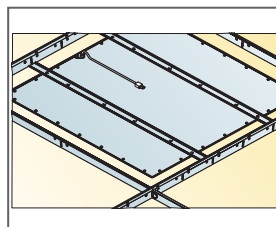
© Ecophon Group

MATERIALSPEZIFIKATION (OHNE VERSCHNITT)

	Abmessung, mm
	600x600
1 Ecophon Dot/Square LED Ds Leuchte inkl. Vorschaltgerät An/Aus (Alt.1) oder SwitchDIM/DALI (Alt.2)	1/Leuchte
2 Focus Ds (vorhandene Decke)	nach Bedarf
3 Ecophon Dot/Square/Line Standard Vorschaltgerät An/Aus (im Lieferumfang enthalten) (Alt.1)	-
4 Ecophon Dot/Square/Line Vorschaltgerät SwitchDIM/DALI (im Lieferumfang enthalten) (Alt.2)	-
Δ Min. totale Konstruktionshöhe: 115 mm	-
δ Mindesthöhe für Demontierbarkeit: 50 mm	-
Bei Verwendung des Standard Vorschaltgerätes An/Aus, nur an einen Kipp-Netzschalter anschließen. Bei Verwendung des Vorschaltgeräts SwitchDIM/DALI, das die SwitchDIM-Funktion zuschaltet, muss ein federbelasteter Netzschalter eingesetzt werden.	-
Bei Verwendung des Vorschaltgerätes SwitchDIM/DALI und Nutzung der DALI Funktion: Anschluss an einen DALI-kompatiblen Regler.	-



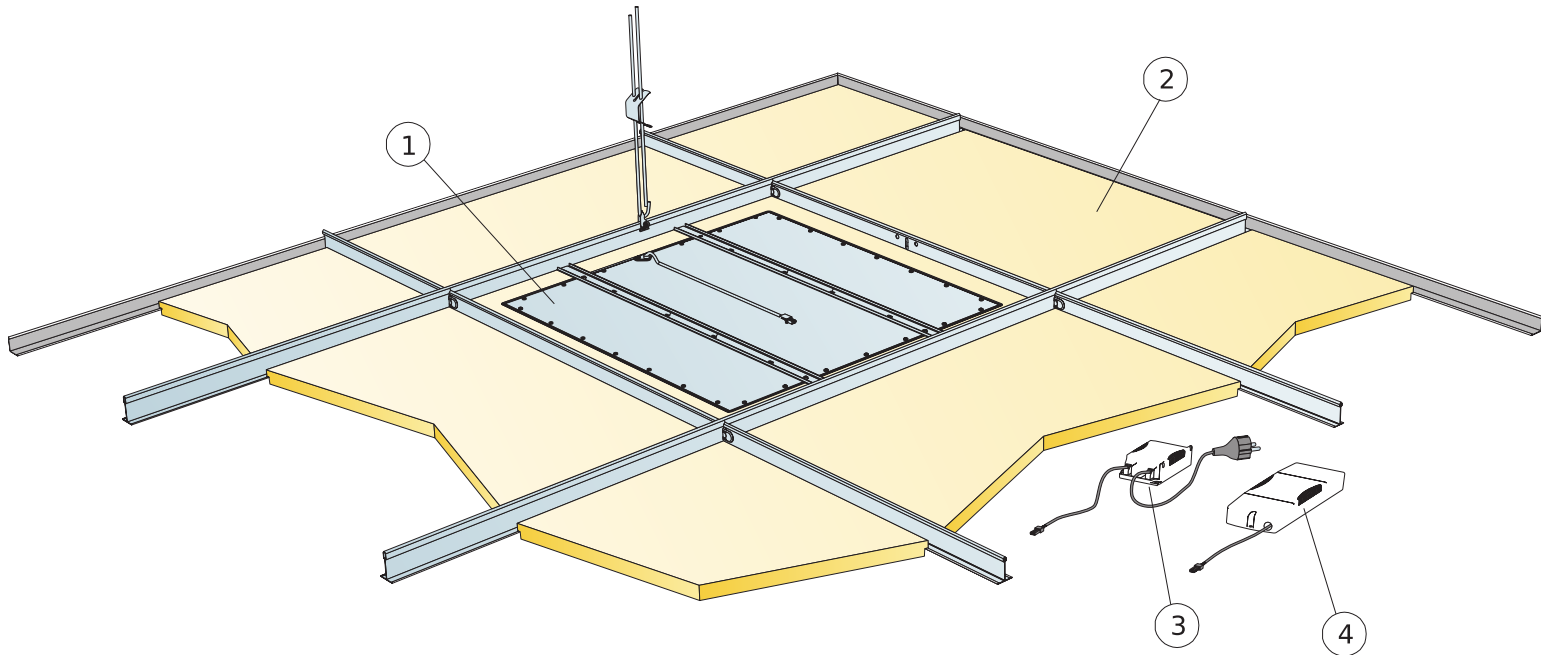
siehe Materialspezifikation



Detail der Auflage der Dot / Square Ds Leuchte

Abmessung, mm	Max. Nutzlast [N]	Mindesttragkraft [N]
600x600x20	0	160
600x600x40	0	160

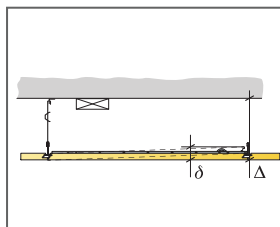
Nutzlast/Tragkraft



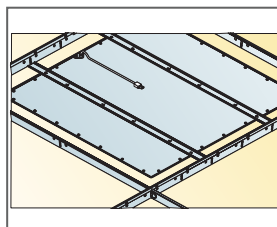
© Ecophon Group

MATERIALSPEZIFIKATION (OHNE VERSCHNITT)

	Abmessung, mm
	600x600
1 Ecophon Dot/Square LED Dg, E, Eg oder Ez Leuchte inkl. Vorschaltgerät An/Aus (Alt.1) oder SwitchDIM/DALI (Alt.2)	1/Leuchte
2 Focus Dg, E, Eg oder Ez (vorhandene Decke)	nach Bedarf
3 Ecophon Dot/Square/Line Standard Vorschaltgerät An/Aus (im Lieferumfang enthalten) (Alt.1)	-
4 Ecophon Dot/Square/Line Vorschaltgerät SwitchDIM/DALI (im Lieferumfang enthalten) (Alt.2)	-
Δ Min. totale Konstruktionshöhe: 115 mm	-
δ Mindesthöhe für Demontierbarkeit: 50 mm	-
Bei Verwendung des Standard Vorschaltgerätes An/Aus, nur an einen Kipp-Netzschalter anschließen. Bei Verwendung des Vorschaltgeräts SwitchDIM/DALI, das die SwitchDIM-Funktion zuschaltet, muss ein federbelasteter Netzschalter eingesetzt werden.	-
Bei Verwendung des Vorschaltgerätes SwitchDIM/DALI und Nutzung der DALI Funktion: Anschluss an einen DALI-kompatiblen Regler.	-



siehe Materialspezifikation



Detail der Auflage der Dot/Square LED Dg, E, Eg oder Ez Leuchte

Abmessung, mm	Max. Nutzlast [N]	Mindesttragkraft [N]
600x600x20	0	160
600x600x40	0	160

Nutzlast/Tragkraft

Ecophon Line™

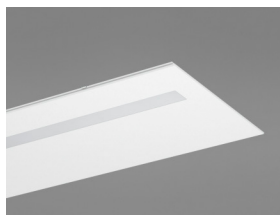
Ecophon Line™ ist eine integrative, bündig in die Decke eingelassene schmale rechteckige Leuchte. Durch die schlanke Bauform der Leuchte ist die Einbauhöhe gering. Das Vorschaltgerät ist als Ein-/Aus und dimmbare Version erhältlich. Die Leuchte ist als Grundbeleuchtung in offenen Bereichen und Durchgangsbereichen konzipiert.



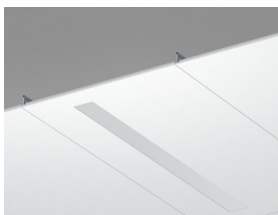
FORMATE



Abmessung, mm	1200x150	1200x300	1200x600
T24	•	•	•
Stärke [d]	20	20	20
Montageskizze	M520	M520	M517, M519



Ecophon Line LED Ds
Akustikdeckenplatte



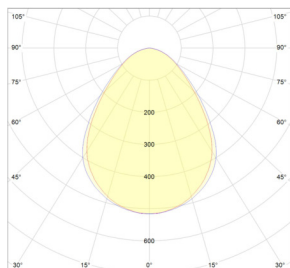
Abschnitt des Ecophon Line LED Ds
Systems



Ecophon Line LED Ds System



Leuchtdaten



Systemleistung: 29,4W
Lichtquelle: LED 26,7 W
Lichtstrom: 2337 lm
Lichtausbeute: 87,5 lm/W
Farbtemperatur: 4000K
Farbwiedergabe: ≥ 80 Ra
Farbtoleranz: ≤ 3 MacAdam SDCM
Wirkungsgrad der Leuchte (LOR): 100%
Lichtverteilung 100% direkt
Erwartete Lebensdauer: L90 > 50 000 h
Erwartete Lebensdauer: L70 > 100 000 h



Verkabelung

Das elektronische HF-Vorschaltgerät An/Aus wird standardmäßig mit 2,5 Meter Kabel (3x0,75 mm²) und Eurostecker geliefert. Das Vorschaltgerät dimmbar (SwitchDIM/DALI) wird ohne Kabel geliefert.



Elektrische Daten

220-240 V, 50-60 Hz, Leistungsfaktor $\cos \phi > 0,98$. Mit EVG oder EVG dimmbar zur digitalen Regelung lieferbar. Lichtquelle: LED Modul mit 27W.



Normen

IP20, Klasse 1.



Visuelles Erscheinungsbild

Oberfläche der Akustikdeckenplatte; White Frost, ähnlich RAL 9003, ähnlich NCS S 0500-N, Lichtreflexionsgrad 85%. Glanzgrad < 1.



Reinigung

Täglich Staubwischen und Staubsaugen sowie wöchentliche Feuchtreinigung möglich.



Demontierbarkeit

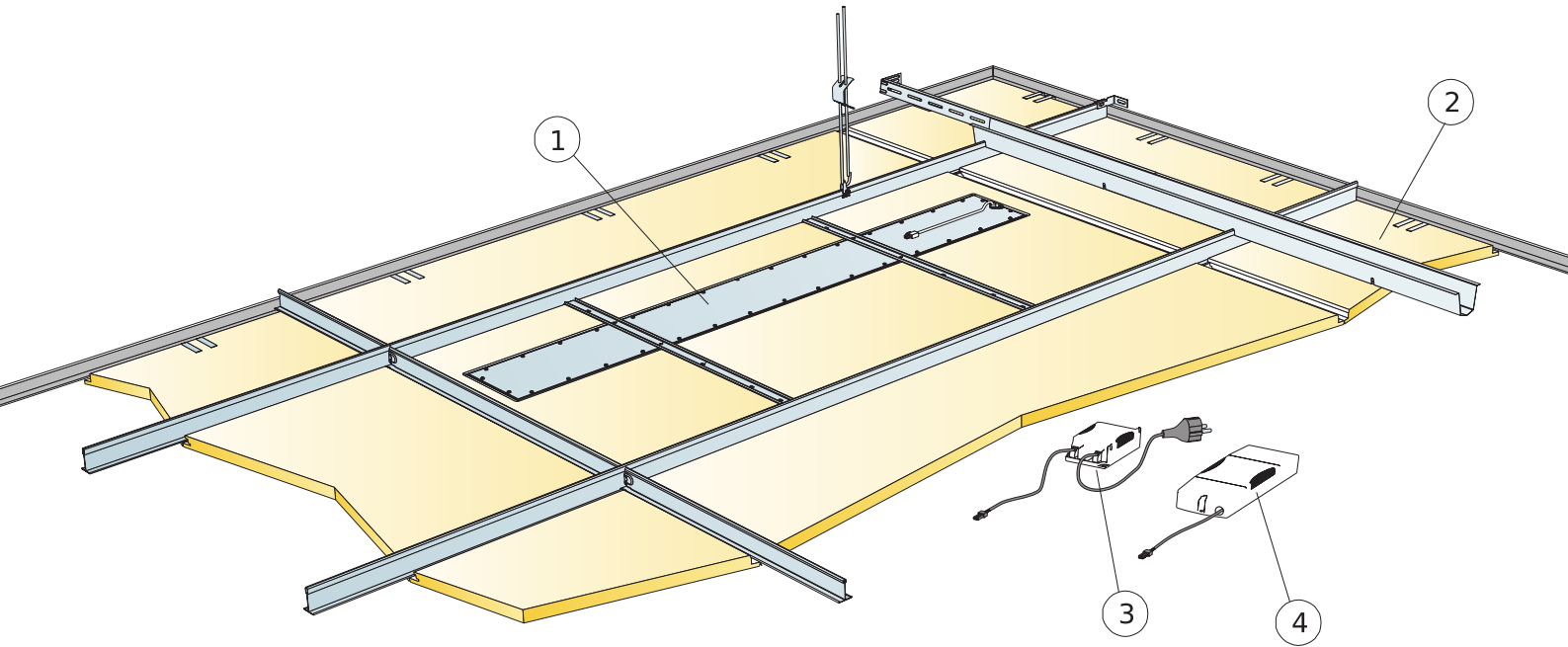
Die Platten sind demontierbar. Mindesthöhe siehe Montageskizze.



Montage

gemäß Montageskizze, Montageanleitung. Informationen zur minimalen totalen Konstruktionshöhe siehe Materialspezifikation. Die Leuchte wird in die Unterkonstruktion eingelegt und die Vorschaltgeräte werden neben der Leuchte mittels Klettband an der Unterkonstruktion oder der Platte befestigt. Sobald die Leuchte und das Vorschaltgerät eingebaut sind, ein Elektriker die Verkabelung zur Anschlussdose oder nächsten Leuchte übernehmen.

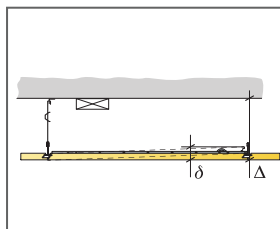
MONTAGESKIZZE (M517) FÜR ECOPHON LINE LED DS



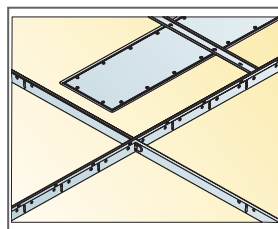
© Ecophon Group

MATERIALSPEZIFIKATION (OHNE VERSCHNITT)

	Abmessung, mm
	1200x600
1 Ecophon Line LED Ds Leuchte inkl. Vorschaltgerät An/Aus (Alt.1) oder SwitchDIM/DALI (Alt.2)	1/Leuchte
2 Focus Ds (vorhandene Decke)	nach Bedarf
3 Ecophon Dot/Square/Line Standard Vorschaltgerät An/Aus (im Lieferumfang enthalten) (Alt.1)	-
4 Ecophon Dot/Square/Line Vorschaltgerät SwitchDIM/DALI (im Lieferumfang enthalten) (Alt.2)	-
Δ Min. totale Konstruktionshöhe: 115 mm	-
δ Mindesthöhe für Demontierbarkeit: 50 mm	-
Bei Verwendung des Standard Vorschaltgerätes An/Aus, nur an einen Kipp-Netzschalter anschließen. Bei Verwendung des Vorschaltgerätes SwitchDIM/DALI, das die SwitchDIM-Funktion zuschaltet, muss ein federbelasteter Netzschalter eingesetzt werden.	-
Bei Verwendung des Vorschaltgerätes SwitchDIM/DALI und Nutzung der DALI Funktion: Anschluss an einen DALI-kompatiblen Regler.	-



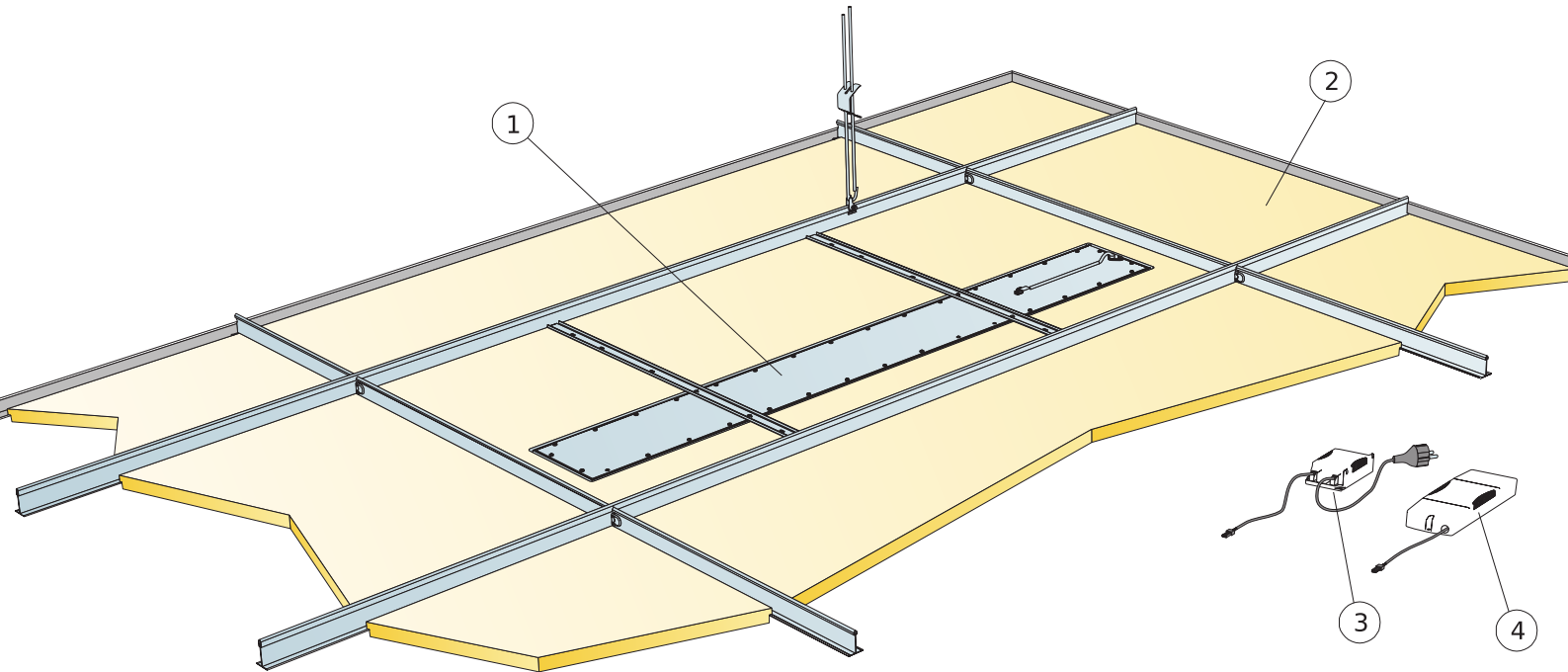
siehe Materialspezifikation



Detail der Auflage der Line Ds Leuchte

Abmessung, mm	Max. Nutzlast (N)	Mindesttragkraft [N]
1200x600x20	0	160

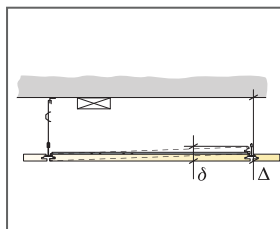
Nutzlast/Tragkraft



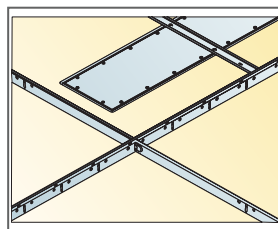
© Ecophon

MATERIALSPEZIFIKATION (OHNE VERSCHNITT)

	Abmessung, mm
	1200x600
1 Ecophon Line LED Dg oder E Leuchte inkl. Vorschaltgerät An/Aus (Alt.1) oder SwitchDIM/DALI (Alt.2)	1/Leuchte
2 Focus Dg oder E [vorhandene Decke]	nach Bedarf
3 Ecophon Dot/Square/Line Standard Vorschaltgerät An/Aus (im Lieferumfang enthalten) (Alt.1)	-
4 Ecophon Dot/Square/Line Vorschaltgerät SwitchDIM/DALI (im Lieferumfang enthalten) (Alt.2)	-
Δ Min. totale Konstruktionshöhe: 115 mm	-
δ Mindesthöhe für Demontierbarkeit: 50 mm	-
Bei Verwendung des Standard Vorschaltgerätes An/Aus, nur an einen Kipp-Netzschalter anschließen. Bei Verwendung des Vorschaltgeräts SwitchDIM/DALI, das die SwitchDIM-Funktion zuschaltet, muss ein federbelasteter Netzschalter eingesetzt werden.	-
Bei Verwendung des Vorschaltgerätes SwitchDIM/DALI und Nutzung der DALI Funktion: Anschluss an einen DALI-kompatiblen Regler.	-



siehe Materialspezifikation

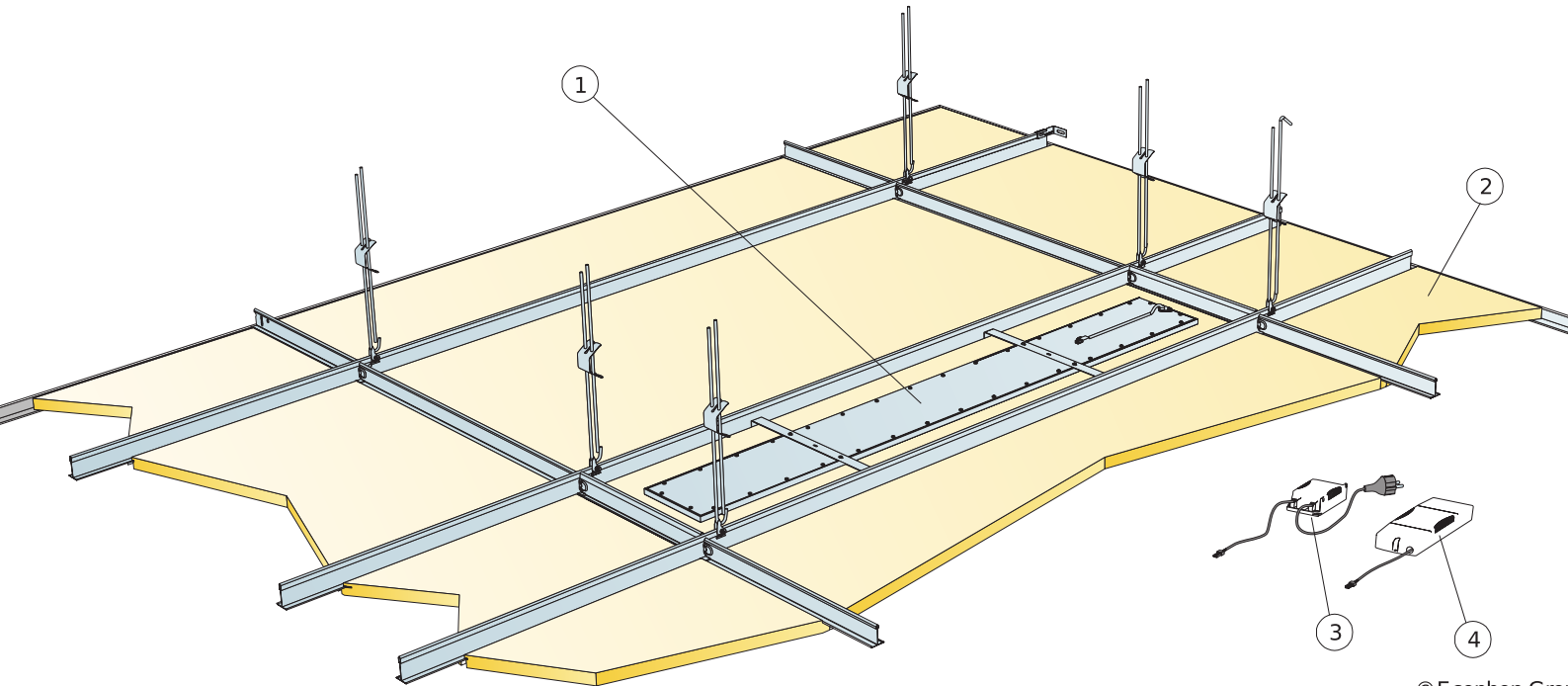


Detail der Auflage der Line Dg und E Leuchte

Abmessung, mm	Max. Nutzlast (N)	Mindesttragkraft [N]
1200x600x20		160

Nutzlast/Tragkraft

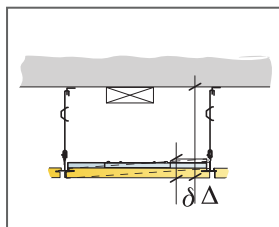
MONTAGESKIZZE (M520) FÜR ECOPHON LINE LED LP



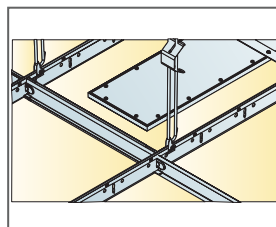
© Ecophon Gro

MATERIALSPEZIFIKATION (OHNE VERSCHNITT)

	Abmessung, mm	
	1200x150	1200x300
1 Ecophon Line LED Lp Leuchte inkl. Vorschaltgerät An/Aus (Alt.1) oder SwitchDIM/DALI (Alt.2)	1/Leuchte	1/Leuchte
2 Focus Lp (vorhandene Decke)	nach Bedarf	nach Bedarf
3 Ecophon Dot/Square/Line Standard Vorschaltgerät An/Aus (im Lieferumfang enthalten) (Alt.1)	-	-
4 Ecophon Dot/Square/Line Vorschaltgerät SwitchDIM/DALI (im Lieferumfang enthalten) (Alt.2)	-	-
Δ Min. totale Konstruktionshöhe: 115 mm	-	-
δ Mindesthöhe für Demontierbarkeit: 30 mm	-	-
Bei Verwendung des Standard Vorschaltgerätes An/Aus, nur an einen Kipp-Netzschalter anschließen. Bei Verwendung des Vorschaltgerätes SwitchDIM/DALI, das die SwitchDIM-Funktion zuschaltet, muss ein federbelasteter Netzschalter eingesetzt werden.	-	-
Bei Verwendung des Vorschaltgerätes SwitchDIM/DALI und Nutzung der DALI Funktion: Anschluss an einen DALI-kompatiblen Regler.	-	-



siehe Materialspezifikation



Detail der Auflage der Line Lp Leuchte

Abmessung, mm	Max. Nutzlast (N)	Mindesttragkraft [N]
1200x150x20	0	160
1200x300x20	0	160

Nutzlast/Tragkraft

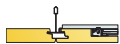
Ecophon Square 43™

Ecophon Square 43™ ist eine integrative, bündig in die Decke eingelassene quadratische Leuchte für Focus Dg, Ds, E, Ez und Master Eg. Durch die schlanke Bauform der Leuchte ist die Einbauhöhe gering. Das Vorschaltgerät ist als Ein-/Aus und dimmbare Version erhältlich. Die Leuchte ist für Büroumgebungen konzipiert.

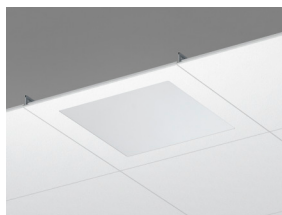


Ecophon Office Germany, Lübeck, Germany

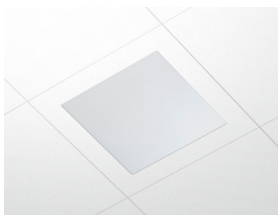
FORMATE



Abmessung, mm	600x600	600x600
T24	•	•
Stärke [d]	20	40
Montageskizze	M516, M518	M516, M518



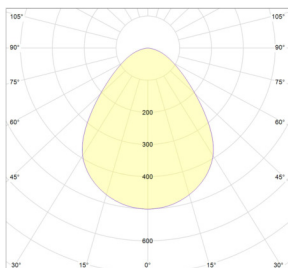
Abschnitt des Ecophon Square LED Ds Systems



Ecophon Square LED Ds System



Leuchtdaten



Systemleistung: 27 W
Lichtquelle: LED 24,5 W
Lichtstrom Square Dg, Ds, E: 3281 lm
Lichtstrom Square Eg, Ez: 2898 lm
Lichtausbeute Square Dg, Ds, E: 121,4 lm/W
Lichtausbeute Square Eg, Ez, E: 108 lm/W
Farbtemperatur: 4000K
Farbwiedergabe-Index: Ra \geq 80
Farbtoleranz: MacAdam \leq 3 SDCM
Wirkungsgrad der Leuchte (LOR): 100%
Lichtverteilung oben/unten: 0/100
Erwartete Lebensdauer: L90 >50 000 h
Erwartete Lebensdauer: L70 >100 000 h



Verkabelung

Das elektronische HF-Vorschaltgerät An/Aus wird standardmäßig mit 2,5 Meter Kabel (3x0,75 mm²) und Eurostecker geliefert. Das Vorschaltgerät dimmbar (SwitchDIM/DALI) wird ohne Kabel geliefert.



Elektrische Daten

220-240 V, 50-60 Hz, Leistungsfaktor $\cos \phi > 0,98$. Mit EVG oder EVG dimmbar zur digitalen Regelung lieferbar. Lichtquelle: LED Modul mit 27W.



Normen

IP20, Klasse 1.



Visuelles Erscheinungsbild

Oberfläche der Akustikdeckenplatte; White Frost, ähnlich RAL 9003, ähnlich NCS S 0500-N, Lichtreflexionsgrad 85%. Glanzgrad < 1.



Reinigung

Täglich Staubwischen und Staubsaugen sowie wöchentliche Feuchtreinigung möglich.



Demontierbarkeit

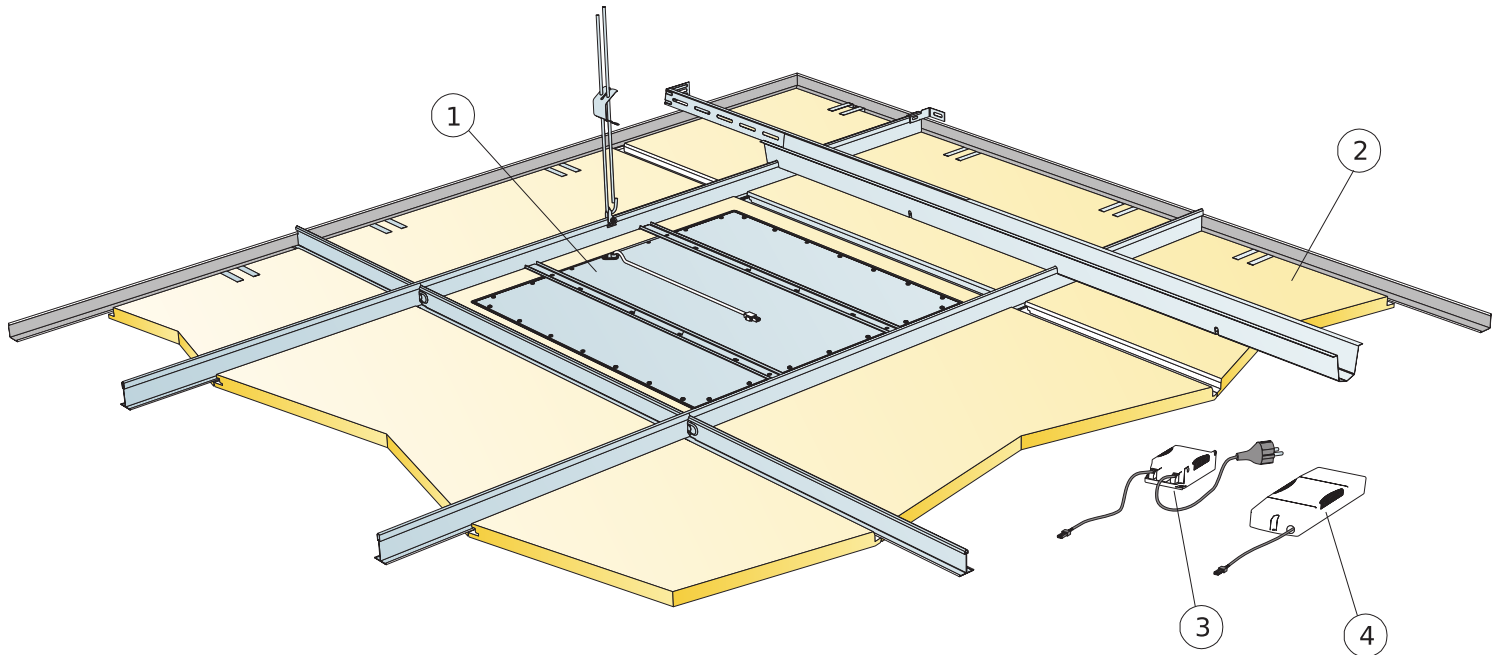
Die Platten sind demontierbar. Mindesthöhe siehe Montageskizze.



Montage

gemäß Montageskizze, Montageanleitung. Informationen zur minimalen totalen Konstruktionshöhe siehe Materialspezifikation. Die Leuchte wird in die Unterkonstruktion eingelegt und die Vorschaltgeräte werden neben der Leuchte mittels Klettband an der Unterkonstruktion oder der Platte befestigt. Sobald die Leuchte und das Vorschaltgerät eingebaut sind, ein Elektriker die Verkabelung zur Anschlussdose oder nächsten Leuchte übernehmen.

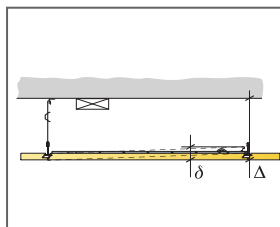
MONTAGESKIZZE (M516) FÜR ECOPHON DOT/SQUARE LED DS LEUCHTE



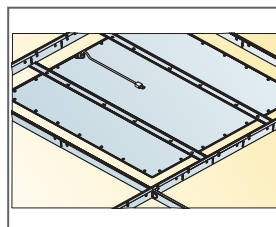
© Ecophon Group

MATERIALSPEZIFIKATION (OHNE VERSCHNITT)

	Abmessung, mm
	600x600
1 Ecophon Dot/Square LED Ds Leuchte inkl. Vorschaltgerät An/Aus (Alt.1) oder SwitchDIM/DALI (Alt.2)	1/Leuchte
2 Focus Ds (vorhandene Decke)	nach Bedarf
3 Ecophon Dot/Square/Line Standard Vorschaltgerät An/Aus (im Lieferumfang enthalten) (Alt.1)	-
4 Ecophon Dot/Square/Line Vorschaltgerät SwitchDIM/DALI (im Lieferumfang enthalten) (Alt.2)	-
Δ Min. totale Konstruktionshöhe: 115 mm	-
δ Mindesthöhe für Demontierbarkeit: 50 mm	-
Bei Verwendung des Standard Vorschaltgerätes An/Aus, nur an einen Kipp-Netzschalter anschließen. Bei Verwendung des Vorschaltgerätes SwitchDIM/DALI, das die SwitchDIM-Funktion zuschaltet, muss ein federbelasteter Netzschalter eingesetzt werden.	-
Bei Verwendung des Vorschaltgerätes SwitchDIM/DALI und Nutzung der DALI Funktion: Anschluss an einen DALI-kompatiblen Regler.	-



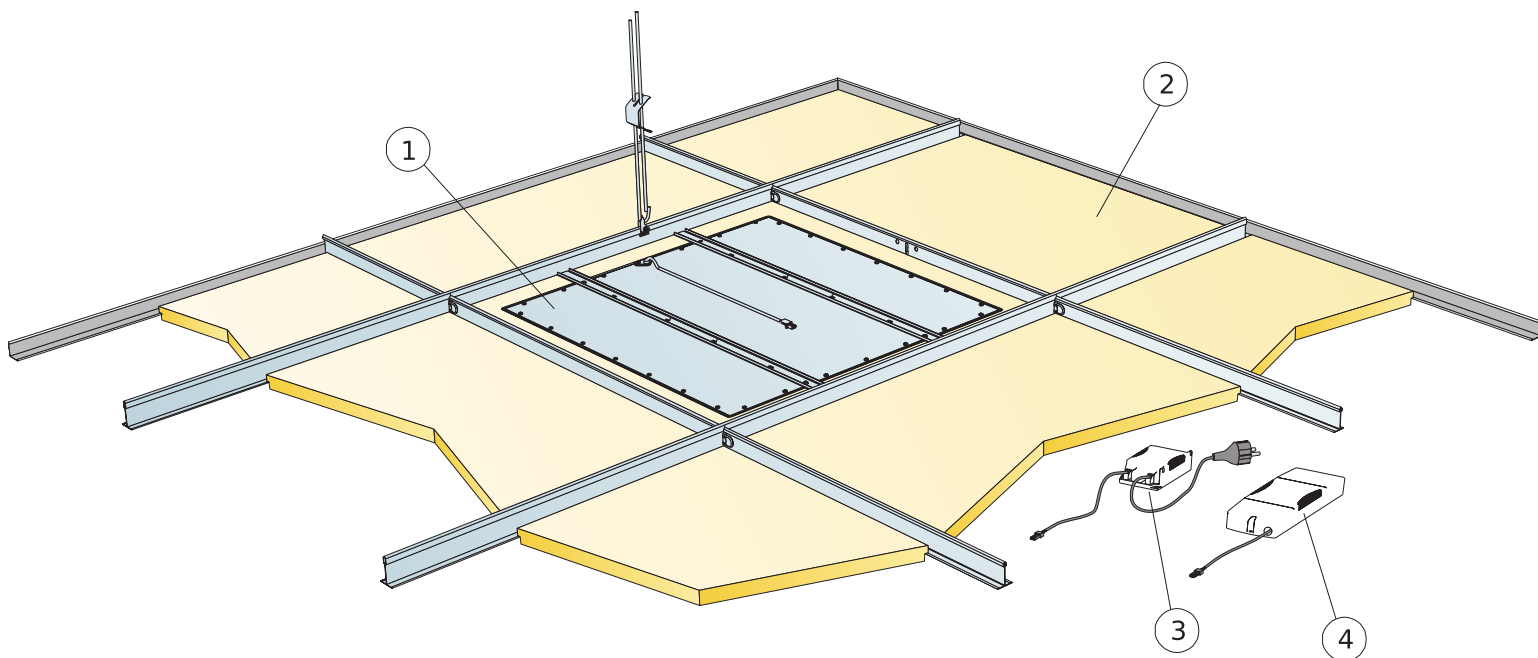
siehe Materialspezifikation



Detail der Auflage der Dot / Square Ds Leuchte

Abmessung, mm	Max. Nutzlast [N]	Mindesttragkraft [N]
600x600x20	0	160
600x600x40	0	160

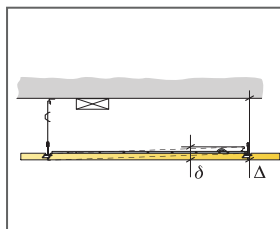
Nutzlast/Tragkraft



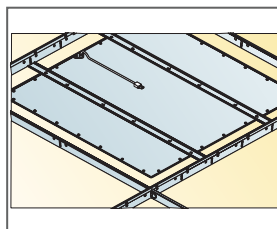
© Ecophon Group

MATERIALSPEZIFIKATION (OHNE VERSCHNITT)

	Abmessung, mm
	600x600
1 Ecophon Dot/Square LED Dg, E, Eg oder Ez Leuchte inkl. Vorschaltgerät An/Aus (Alt.1) oder SwitchDIM/DALI (Alt.2)	1/Leuchte
2 Focus Dg, E, Eg oder Ez (vorhandene Decke)	nach Bedarf
3 Ecophon Dot/Square/Line Standard Vorschaltgerät An/Aus (im Lieferumfang enthalten) (Alt.1)	-
4 Ecophon Dot/Square/Line Vorschaltgerät SwitchDIM/DALI (im Lieferumfang enthalten) (Alt.2)	-
Δ Min. totale Konstruktionshöhe: 115 mm	-
δ Mindesthöhe für Demontierbarkeit: 50 mm	-
Bei Verwendung des Standard Vorschaltgerätes An/Aus, nur an einen Kipp-Netzschalter anschließen. Bei Verwendung des Vorschaltgeräts SwitchDIM/DALI, das die SwitchDIM-Funktion zuschaltet, muss ein federbelasteter Netzschalter eingesetzt werden.	-
Bei Verwendung des Vorschaltgerätes SwitchDIM/DALI und Nutzung der DALI Funktion: Anschluss an einen DALI-kompatiblen Regler.	-



siehe Materialspezifikation



Detail der Auflage der Dot/Square LED Dg, E, Eg oder Ez Leuchte

Abmessung, mm	Max. Nutzlast [N]	Mindesttragkraft [N]
600x600x20	0	160
600x600x40	0	160

Nutzlast/Tragkraft