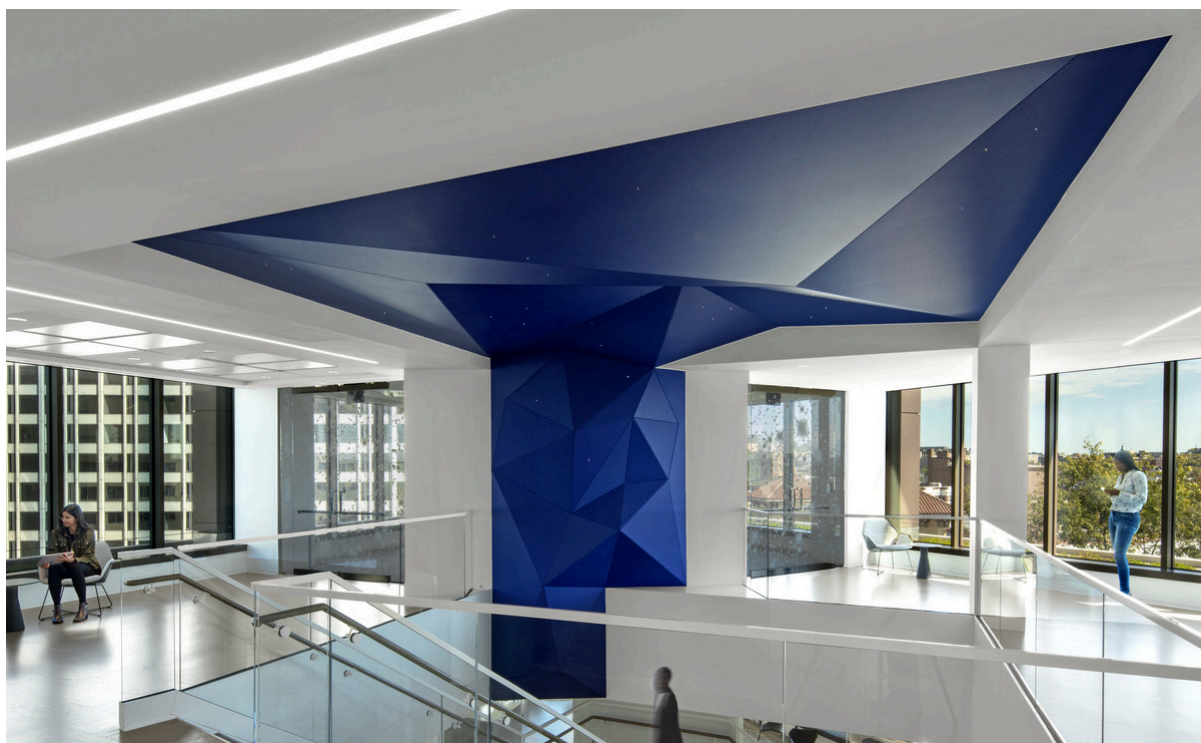
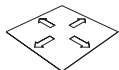


# Ecophon Clipso™ So Acoustic

Ecophon Clipso™ So Acoustic 495 D/AC yra mikro perforuotas megztas audinys su vienoda danga. Sujunkite tekstilinį audinį su akustine plokšte, kad sumažintumėte triukšmo lygį. Tempiamas audinys idealiai tinka visoms visuomeninėms ir privačioms erdvėms. Gali būti montuojamas tiek ant lubų, tiek ir ant sienų.



## SISTEMOS INFORMACIJA



Matmenys, mm	x2000	x2500	x3000	x3200	x4000	x5100
Ceiling	•	•	•	•	•	•
Siena	•	•	•	•	•	•
Storis (THK)	0,4	0,4	0,4	0,4	0,4	0,4
Montav. brėž.	M565, M566, M571	M565, M566, M571	M565, M566, M571	M565, M566, M571	M565, M566, M571	M565, M566, M571



Clipso SO Acoustic system.



Clipso ceiling installation with PCW profile.



Clipso wall installation with PCC profile.



Clipso PCC and PCW profiles.



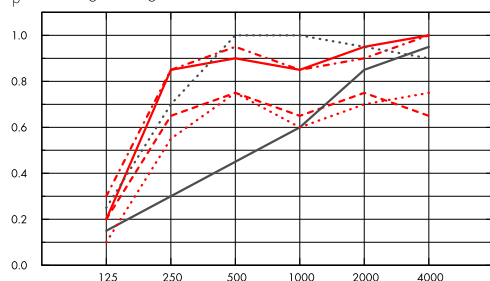
## Akustika

Clipso dažniausiai montuojamas su garsą sugeriančia plokšte. Toliau pateiktoje informacijoje GW40 reikia 40 mm storio stiklo vatą, LA10 - 10 mm storio PET absorberį ir tt.

### Garso sugertis:

Bandymų rezultatai atitinka standartą EN ISO 354 ir NRC bei SAA vertes (Noise Reduction Coefficient ir Sound Absorption Average) pagal ASTM C 423 standartą.

$\alpha_p$ , Praktinis garso sugerties koeficientas

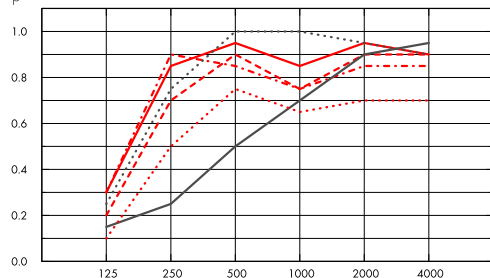


Dažnis Hz

- So Acoustic 495AC GW40, 200 mm o.d.s.
- - - So Acoustic 495AC GW20, 200 mm o.d.s.
- · - · So Acoustic 495AC LA50, 200 mm o.d.s.
- · · · So Acoustic 495AC LA50, 55mm o.d.s.
- - - So Acoustic 495AC LA10, 10mm o.d.s.
- · - · So Acoustic 495AC no absorber, 200mm o.d.s.

o.d.s = konstrukcijos pakabinimo gylis

$\alpha_p$ , Praktinis garso sugerties koeficientas



Dažnis Hz

- So Acoustic 495D GW40, 200 mm o.d.s.
- - - So Acoustic 495D GW20, 200 mm o.d.s.
- · - · So Acoustic 495D LA50, 155mm o.d.s.
- · · · So Acoustic 495D LA50, 55mm o.d.s.
- - - So Acoustic 495D LA10, 10mm o.d.s.
- · - · So Acoustic 495D no absorber, 200mm o.d.s.

o.d.s = konstrukcijos pakabinimo gylis

	THK mm	o.d.s. mm	$\alpha_p$ , Praktinis garso sugerties koeficientas						$\alpha_w$	Garso sugerties klasė
			125 Hz	250 Hz	500 Hz	1000 Hz	2000 Hz	4000 Hz		
495AC GW40	40	200	0.20	0.85	0.90	0.85	0.95	1.00	0.90	A
495AC GW20	20	200	0.20	0.65	0.75	0.65	0.75	0.65	0.75	C
495AC LA50	50	200	0.30	0.85	0.95	0.85	0.90	1.00	0.90	A
495AC LA50	50	55	0.25	0.70	1.00	1.00	0.95	0.90	0.95	A
495AC LA10	10	10	0.15	0.30	0.45	0.60	0.85	0.95	0.50	D
495AC	0	200	0.10	0.55	0.75	0.60	0.70	0.75	0.70	C
495D GW40	40	200	0.30	0.85	0.95	0.85	0.95	0.90	0.95	A
495D GW20	20	200	0.20	0.70	0.90	0.75	0.90	0.90	0.85	B
495D	50	200	0.30	0.90	0.85	0.75	0.85	0.85	0.85	B
495D LA50	50	55	0.25	0.75	1.00	1.00	0.95	0.90	1.00	A
495D LA10	10	10	0.15	0.25	0.50	0.70	0.90	0.95	0.50	D
495D	0	200	0.10	0.50	0.75	0.65	0.70	0.70	0.70	C

	THK mm	o.d.s. mm	NRC	SAA
495AC GW40	40	200	0.90	0.90
495AC LA50	50	200	0.90	0.89
495AC	0	200	0.65	0.65
495D	50	200	0.85	0.83
495D	0	200	0.65	0.65



### Patalpų oro kokybė

Sertifikatai / Ženklinimas	Clipso Technical Fabric	Clipso LA absorber	Ecophon acoustic board for Clipso
Eurofins Indoor Air Comfort®	IAC Gold	-	IAC Gold
French VOC	A+	A+	A+
Greenguard	Gold	-	-
M1	Selected colours		•



### CO2 pėdsakas

	kg CO <sub>2</sub> equiv/m <sup>2</sup>
495D	2,17
495D + LA10	4,32
495D + LA50	8,40
495AC	2,07
495AC + LA10	4,22
495AC + LA50	8,29

Gyvavimo ciklo etapai nuo A1 iki C4 iš EPD, pagal ISO 14025 / EN 15804



### Priešgaisrinė sauga

Šalis	Standard	Klasė
Europa	EN 13501-1	B-s1,d0
International Maritime Organisation	Resolutions MSC.307(88) and MSC.61(67)	Modules B and D (495D)



### Atsparumas drėgmei

Property	Standard	Performance
Matmenų stabilumas veikiant drėgmei	EN 14716 (appendix C)	0% (MD), 0% (CMD) (495D)
Matmenų stabilumas veikiant šilumai	EN 12280-1 (30 min, 60°C)	0% (MD), 0% (CMD) (495D, 495AC)
Vandens garų perdavimo greitis	ISO 2528 (38°C, 90% RH)	1901 g/m <sup>2</sup> (495D) 2104 g/m <sup>2</sup> (495AC)



## Šviesos atspindėjimas

Matinis, lygus ir vienodas. 495D Balta, artimiausios spalvos pavyzdys RAL 9016.



## Valymas

Rekomenduojama naudoti Clipso valymo rinkinį (Clipso Cleaning Kit). Arba galima naudoti kitas neutralias pH valymo priemones su minkštu skudurėliu. Prieš naudojimą priemonę išbandyti ant nedidelio audinio gabalėlio arba ant nematomos audinio vietos.



## Atsparumas pelėsiui ir bakterijoms

Standartas/Metodas	
ISO 846 A	0
ISO 846 C	0



## Išmontavimo galimybės

Sistema tinkama tikrinimo liukų įrengimui.



## Montavimas

Montuojamas su Clipso profiliais pagal montavimo schemas ir naudojant pagalbinę braižymo priemonę (Ecophon Drawing Aid).



## Sistemos svoris

495D: ploto svoris 245 g/m<sup>2</sup> ± 10% (ISO 2286-2). 495AC: ploto svoris 245 g/m<sup>2</sup> ± 10% (ISO 2286-2).



## Mechaninės savybės

Property	Standartas/Metodas	Performance
Tensile strength	ISO 1421	30 daN/5 cm (MD), 54 daN/5 cm (CMD) (495D) 29 daN/5 cm (MD), 107 daN/5 cm (CMD) (495AC)
Tear strength	EN 1875-3	8.9 daN (MD), 15.9 daN (CMD) (495D) 10.8 daN (MD), 17.7 daN (CMD) (495AC)

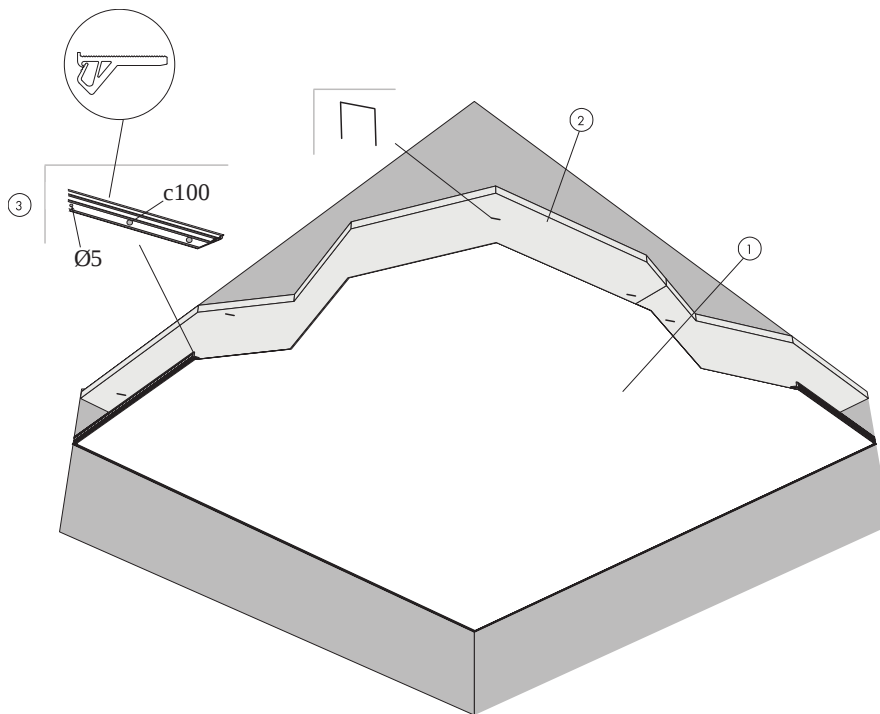
Papildoma apkrova (apšvietimas, ventilacija ir kt.) turi būti pakabinta tiesiai ant konstrukcijos.



## CE

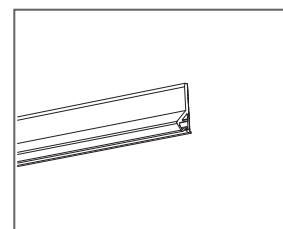
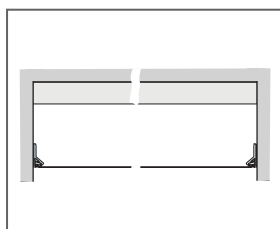
Techniniai Clipso audiniai pažymėti CE ženklu pagal Europos standartą EN14716:2005. CE ženklu pažymėti statybos produktai yra įtraukti į eksploatacinių savybių deklaraciją (DOP), kuri suteikia klientams ir naudotojams galimybę lengvai palyginti Europos rinkoje esančių gaminių eksploatacines savybes.

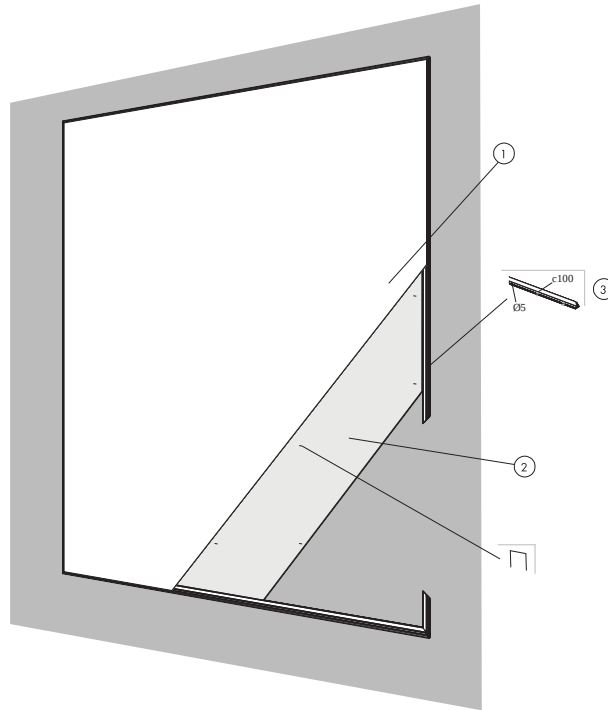
## MONTAVIMO SCHEMA (M565) CLIPSO SO ACOUSTIC SU AKUSTINE PLOKŠTE, LUBŲ MONTAVIMAS SU PCW PROFILIAIS.



IŠEIGA (NEJŠK. ATLEKŲ)

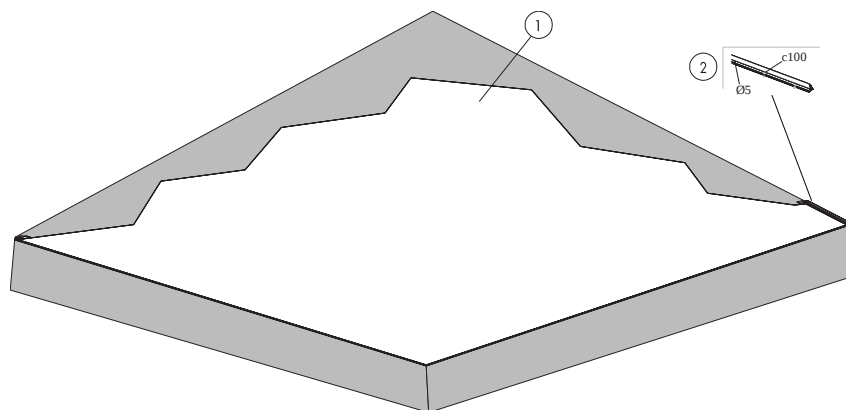
	Matmenys, mm					
	x2000	x2500	x3000	x3200	x4000	x5100
1 Clipso 495D, 495AC techniniai audiniai	pagal poreikius					
2 Alt 1 - akustinė plokštė (stiklo vatos) Clipso techniniams audiniams	pagal poreikius	-	pagal poreikius	-	pagal poreikius	pagal poreikius
Alt 2 - akustinė plokštė (poliesterio pluoštas) Clipso techniniams audiniams	pagal poreikius	-	pagal poreikius	-	pagal poreikius	pagal poreikius
3 Clipso PCW profiliai	pagal poreikius	pagal poreikius	pagal poreikius	-	pagal poreikius	pagal poreikius
Techninių Clipso audinių montavimas ir priežiūra	-	-	-	-	-	-





IŠEIGA (NEJŠK. ATLIEKŲ)

	Matmenys, mm					
	x2000	x2500	x3000	x3200	x4000	x5100
1 Clipso 495D, 495AC techniniai audiniai	pagal poreikius					
2 Sieninės akustinės plokštės Clipso audiniams	pagal poreikius	pagal poreikius	pagal poreikius	-	pagal poreikius	pagal poreikius
3 Clipso PCC profiliai	pagal poreikius	pagal poreikius	pagal poreikius	-	pagal poreikius	pagal poreikius
Techninių Clipso audinių montavimas ir priežiūra	-	-	-	-	-	-

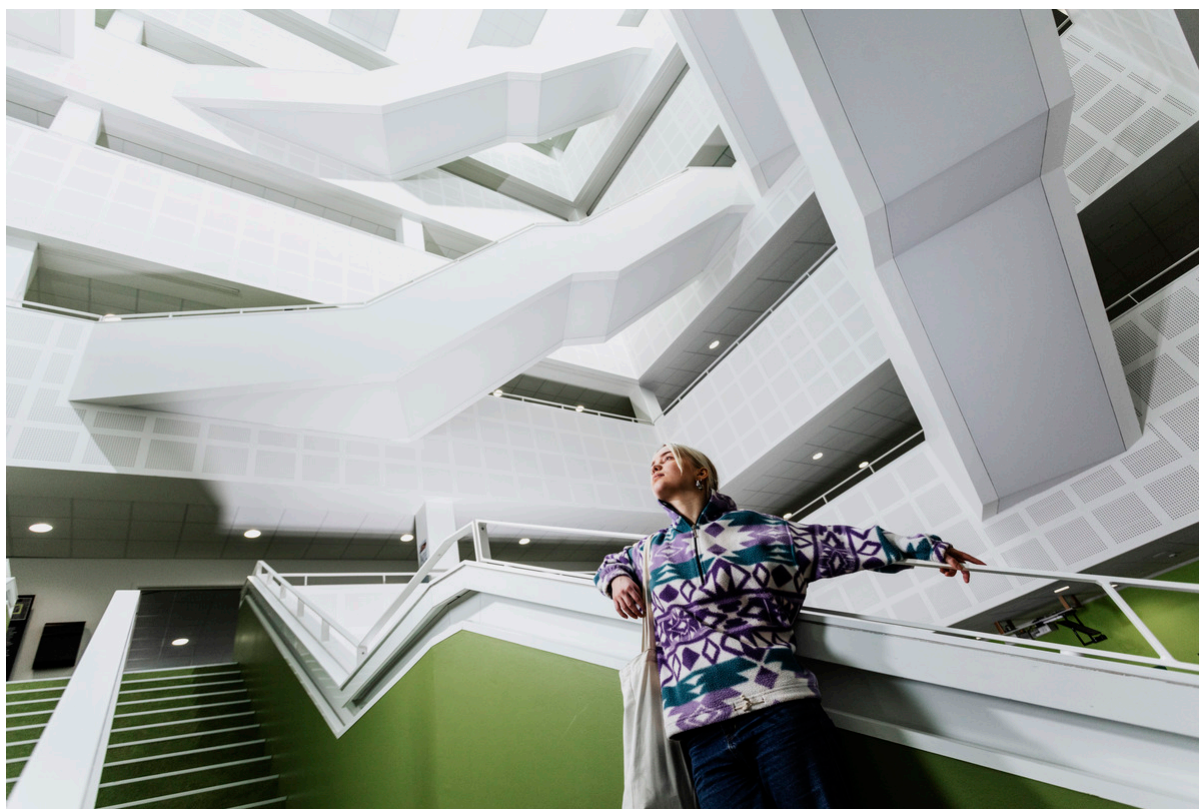


IŠEIGA (NEJŠK. ATLIEKŲ)

	Matmenys, mm					
	x2000	x2500	x3000	x3200	x4000	x5100
1 Clipso 495D, 495AC techniniai audiniai	pagal poreikius					
2 Clipso PCC profiliai	pagal poreikius	pagal poreikius	pagal poreikius	-	pagal poreikius	pagal poreikius
Techninių Clipso audinių montavimas ir priežiūra	-	-	-	-	-	-

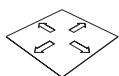
# Ecophon Clipso™ So Classic

Ecophon Clipso™ So Classic 705 S - techninės tekstilės danga vienodu raštu, įkūnijanti nesenstančią neutralią eleganciją. Gaminys Clipso So Classic 705 S gali būti naudojamas įvairiai paskirčiai, tiek gyvenamosioms, tiek negyvenamosioms patalpoms. Produktas suteikia vientisą išvaizdą tiek luboms, tiek sienoms.



SOSU Nord

## SISTEMOS INFORMACIJA

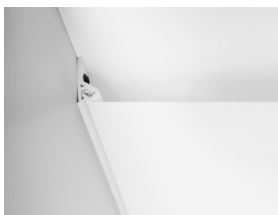


Matmenys, mm	x2000	x2500	x3200	x4000	x4500	x5100
Ceiling	•	•	•	•	•	•
Siena	•	•	•	•	•	•
Storis (THK)	0,3	0,3	0,3	0,3	0,3	0,3
Montav. brėž.	M569, M570, M572	M569, M570, M572	M569, M570, M572	M569, M570, M572	M569, M570, M572	M569, M570, M572





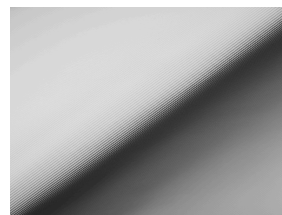
Clipso PCC and PCW profiles.



Clipso ceiling installation with PCW profile.



Clipso wall installation with PCC profile.



Clipso technical fabric.



### Patalpų oro kokybė

Sertifikatai / Ženklinimas	Clipso Technical Fabric	Clipso LA absorber	Ecophon acoustic board for Clipso
Eurofins Indoor Air Comfort®	IAC Gold	-	IAC Gold
French VOC	A+	A+	A+
Greenguard	Gold	-	-



### CO2 pėdsakas

	kg CO <sub>2</sub> equiv/m <sup>2</sup>
705S	2,27

Gyvavimo ciklo etapai nuo A1 iki C4 iš EPD, pagal ISO 14025 / EN 15804



### Priešgaisrinė sauga

Šalis		
Europe	EN 13501-1	B-s1,d0
International Maritime Organisation	Resolutions MSC.307(88) and MSC.61(67)	Modules B and D



### Atsparumas drėgmei

Property	Standartas/Metodas	Performance
Matmenų stabilumas veikiant drėgmei	EN 14716 (appendix C)	0% (MD), 0% (CMD)
Matmenų stabilumas veikiant šilumai	EN 12280-1 (30 min, 60°C)	0% (MD), 0% (CMD)
Vandens garų perdavimo greitis	ISO 2528 (38°C, 90% RH)	1184 g/m <sup>2</sup>



### Šviesos atspindėjimas

Matinis, lygus ir vienodas. Optinė balta, artimiausios spalvos pavyzdys RAL 9016.



### Valymas

Rekomenduojama naudoti Clipso valymo rinkinį (Clipso Cleaning Kit). Arba galima naudoti kitas neutralias pH valymo priemones su minkštu skudurėliu. Prieš naudojimą priemonę išbandyti ant nedidelio audinio gabalėlio arba ant nematomos audinio vietos.



### Atsparumas pelėsiui ir bakterijoms

Standartas/Metodas	
ISO 846 A	0
ISO 846 C	0



### Išmontavimo galimybės

Sistema tinkama tikrinimo liukų įrengimui.



### Montavimas

Montuojamas su Clipso profiliais pagal montavimo schemas ir naudojant pagalbinę braižymo priemonę (Ecophon Drawing Aid).



### Sistemos svoris

Audinio svoris yra apie 245 g/m<sup>2</sup> ± 10% (ISO 2286-2).



### Mechaninės savybės

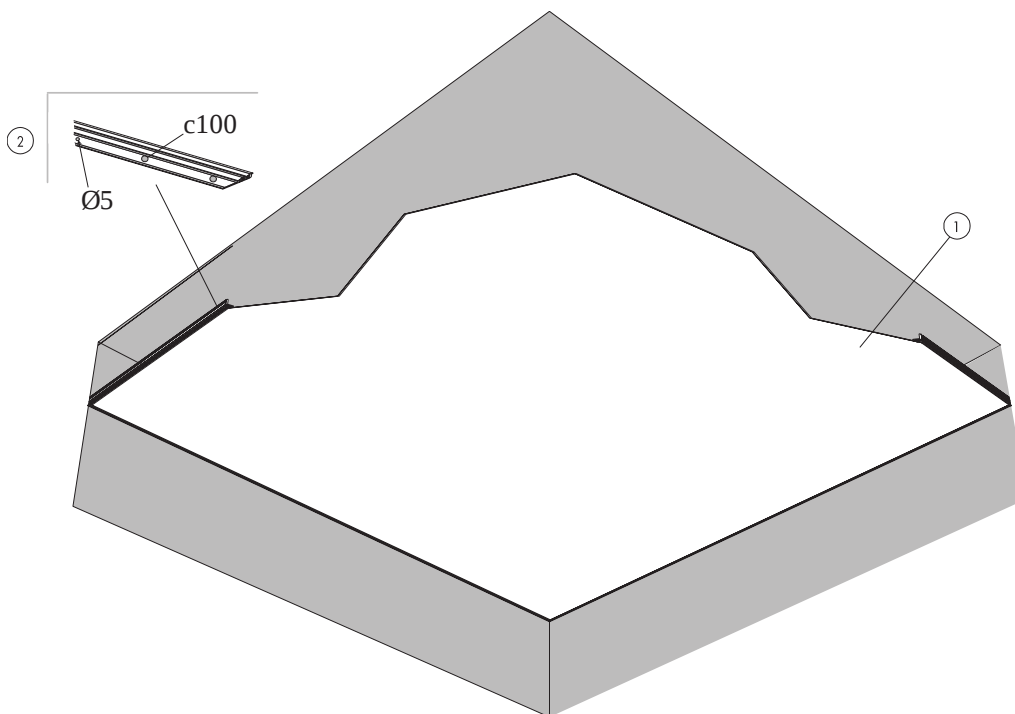
Property	Standartas/Metodas	Performance
Tensile strength	ISO 1421	28 daN/5 cm (MD), 62 daN/5 cm (CMD)
Tear strength	EN 1875-3	3.7 daN (MD), 6.0 daN (CMD)

Papildoma apkrova (apšvietimas, ventilacija ir kt.) turi būti pakabinta tiesiai ant konstrukcijos.



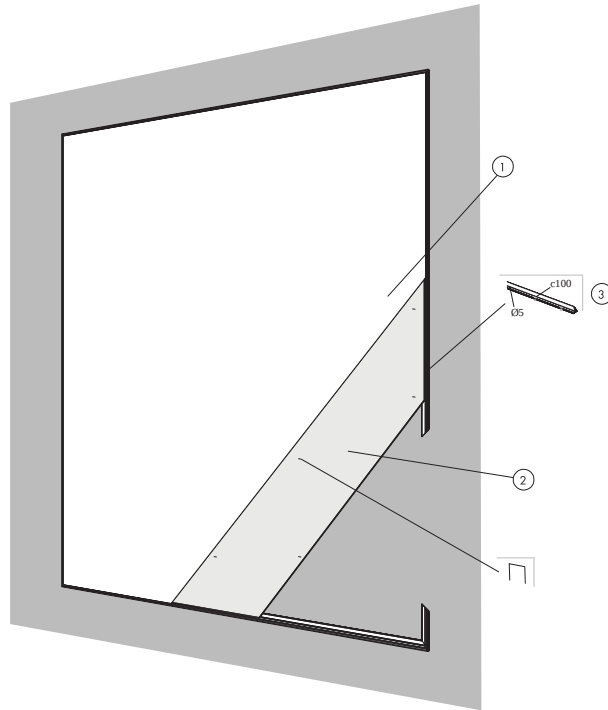
### CE

Techniniai Clipso audiniai pažymėti CE ženklu pagal Europos standartą EN14716:2005. CE ženklu pažymėti statybos produktai yra įtraukti į eksploatacinių savybių deklaraciją (DOP), kuri suteikia klientams ir naudotojams galimybę lengvai palyginti Europos rinkoje esančių gaminių eksploatacines savybes.



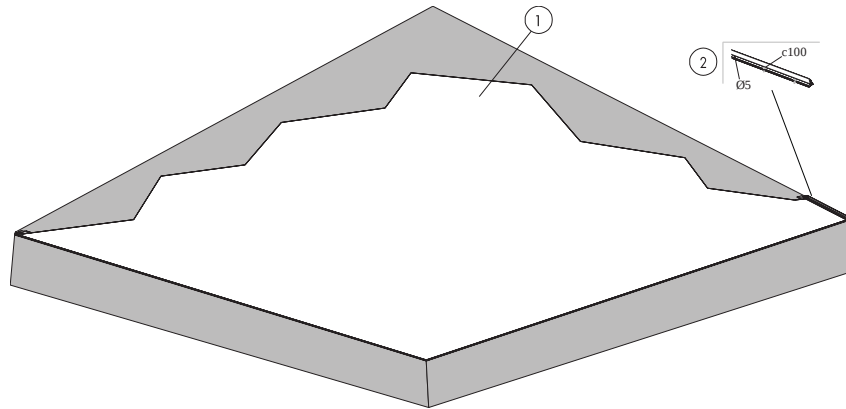
IŠEIGA (NEJŠK. ATLIEKŲ)

	Matmenys, mm					
	x2000	x2500	x3200	x4000	x4500	x5100
1 Techninis audinys Clipso 705S	pagal poreikius					
2 Clipso PCW profiliai	pagal poreikius	pagal poreikius	-	pagal poreikius	pagal poreikius	pagal poreikius
Techninių Clipso audinių montavimas ir priežiūra	-	-	-	-	-	-



IŠEIGA (NEJŠK. ATLIEKŲ)

	Matmenys, mm					
	x2000	x2500	x3200	x4000	x4500	x5100
1 Techninis audinys Clipso 705S	pagal poreikius					
2 Sieninės akustinės plokštės Clipso audiniams	pagal poreikius	pagal poreikius	-	pagal poreikius	pagal poreikius	pagal poreikius
3 Clipso PCC profiliai	pagal poreikius	pagal poreikius	-	pagal poreikius	pagal poreikius	pagal poreikius
Techninių Clipso audinių montavimas ir priežiūra	-	-	-	-	-	-

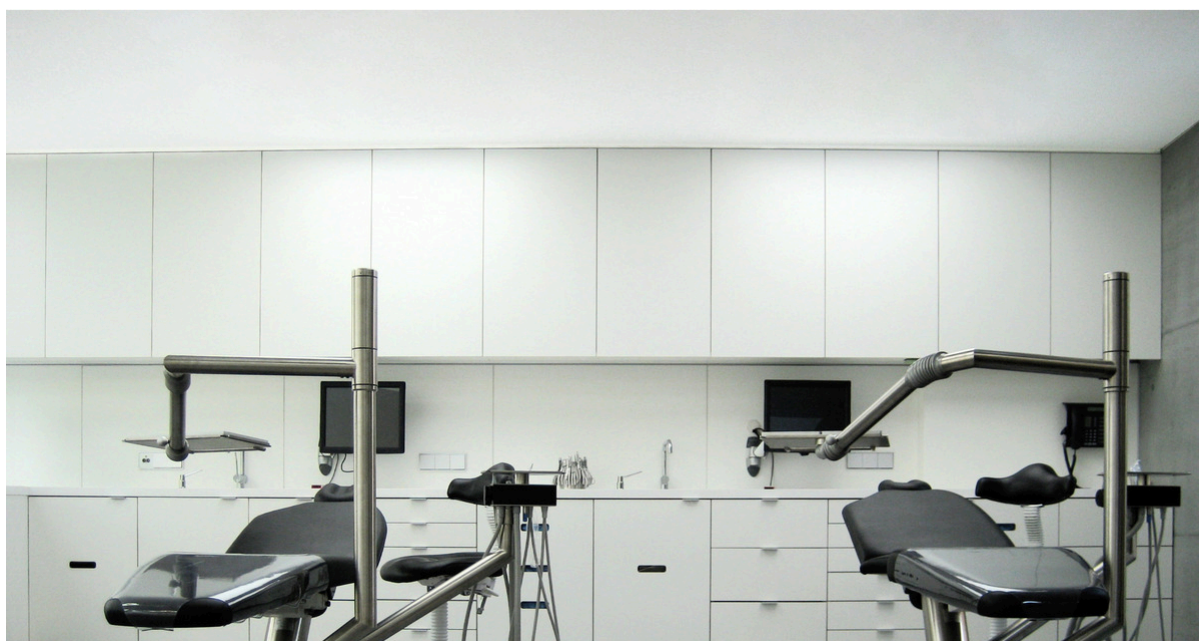


IŠEIGA (NEJSK. ATLIEKŲ)

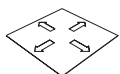
	Matmenys, mm					
	x2000	x2500	x3200	x4000	x4500	x5100
1 Techninis audinys Clipso 705S	pagal poreikius					
2 Clipso PCC profiliai	pagal poreikius	pagal poreikius	-	pagal poreikius	pagal poreikius	pagal poreikius
Techninių Clipso audinių montavimas ir priežiūra	-	-	-	-	-	-

# Ecophon Clipso™ So Acoustic Antibacterial

Ecophon Clipso™ So Acoustic Antibakterinis yra mikro perforuotas megztas audinys tolygia danga, kuris gali būti derinamas su garsą sugeriančia plokšte, norint sumažinti triukšmo lygį. Su Sanitized® antimikrobine apsauga Clipso So Acoustic Antibacterial tinka sveikatos priežiūros patalpoms ir kitoms aplinkoms, kurioms reikia antibakterinių savybių ant lubų ir sienų.



## SISTEMOS INFORMACIJA



Matmenys, mm	x2000	x2500	x3000	x4000	x5100
Ceiling	•	•	•	•	•
Siena	•	•	•	•	•
Storis (THK)	0,4	0,4	0,4	0,4	0,4
Montav. brėž.	M596, M597, M598	M596, M597, M598	M596, M597, M598	M596, M597, M598	M596, M597, M598



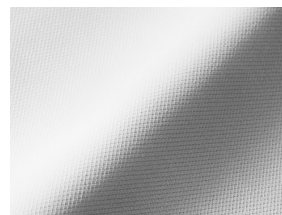
Clipso PCC and PCW profiles.



Clipso ceiling installation with PCW profile.



Clipso wall installation with PCC profile.



Clipso technical fabric.

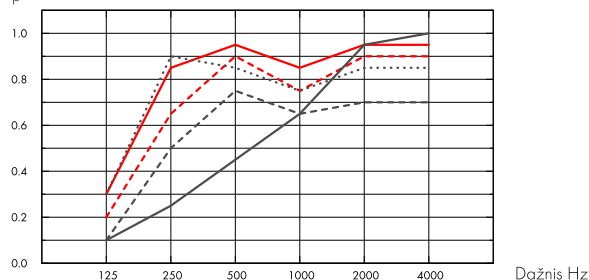
## Akustika



### Garso sugertis:

Bandymų rezultatai atitinka standartą EN ISO 354. Klasifikavimas pagal standartą EN ISO 11654.

$\alpha_p$ , Praktinis garso sugerties koeficientas



- So Acoustic 495D AB GW20, 200 mm o.d.s.
  - So Acoustic 495D AB GW40, 200 mm o.d.s.
  - So Acoustic 495D AB LA10, 10mm o.d.s.
  - .... So Acoustic 495D AB LA50, 200mm o.d.s.
  - So Acoustic 495D AB no absorber, 200mm o.d.s.
- o.d.s = konstrukcijos pakabinimo gylis

	THK mm	o.d.s. mm	$\alpha_p$ , Praktinis garso sugerties koeficientas						$\alpha_w$	Garso sugerties klasė
			125 Hz	250 Hz	500 Hz	1000 Hz	2000 Hz	4000 Hz		
495D AB GW20	20	200	0.20	0.65	0.90	0.75	0.90	0.90	0.85	B
495D AB GW40	40	200	0.30	0.85	0.95	0.85	0.95	0.95	0.95	A
495D AB LA10	10	10	0.10	0.25	0.45	0.65	0.95	1.00	0.50	D
495D AB LA50	50	200	0.30	0.90	0.85	0.75	0.85	0.85	0.85	B
495D AB	0	200	0.10	0.50	0.75	0.65	0.70	0.70	0.70	C

	THK mm	o.d.s. mm	NRC	SAA
495D AB LA10	10	10	0.60	0.57
495D AB LA50	50	200	0.85	0.83
495D AB	0	200	0.65	0.65

## Patalpų oro kokybė



Sertifikatai / Ženklinimas	Clipso Technical Fabric	Clipso LA absorber	Ecophon acoustic board for Clipso
Eurofins Indoor Air Comfort®	IAC Gold	-	IAC Gold
French VOC	A+	A+	A+
Greenguard	Gold	-	-





## Priešgaisrinė sauga

Šalis	Fire standard	Klasė
Europe	EN 13501-1	B-s1,d0



## Atsparumas drėgmei

Property	Standartas/Metodas	Performance
Matmenų stabilumas veikiant drėgmei	EN 14716 (appendix C)	0% (MD), 0% (CMD)
Matmenų stabilumas veikiant šilumai	EN 12280-1 (30 min, 60°C)	0% (MD), 0% (CMD)
Vandens garų perdavimo greitis	ISO 2528 (38°C, 90% RH)	1084 g/m <sup>2</sup>



## Šviesos atspindėjimas

Matinis, lygus ir vienodas. Artimiausios spalvos pavyzdys RAL 9016.



## Valymas

Rekomenduojama naudoti Clipso valymo rinkinį (Clipso Cleaning Kit). Arba galima naudoti kitas neutralias pH valymo priemones su minkštu skudurėliu. Prieš naudojimą priemonę išbandyti ant nedidelio audinio gabalėlio arba ant nematomos audinio vietos.



## Intensyvus valymas

Valymas garais. Suderinamas su UV-C dezinfekcija, BIFMA HCF 8.1-2019.



## Paviršiaus patvarumas

Gaminys testuotas pagal ISO 11998 ir atlaiko 200 apsisukimų.



## Atsparumas chemikalams/Dezinfekavimas

Chemikalas	Aktyvioji medžiaga	Koncentracija
Ethanol	Ethanol	70%
Virkon S	Dipotassium peroxodisulphate; Sulphamidic acid	1%
Isopropanol	Isopropyl Alcohol	70%
Anioxy-Spray	Hydrogen peroxide	5%
Sumabac D10	Quaternary ammonium compound, Sodium carbonate	1%

Gaminys testuotas pagal ISO 11998 ir yra atsparus šiems chemikalams ar dezinfekavimo priemonėms.





## Atsparumas pelėsiui ir bakterijoms

Standartas/Metodas	
ISO 846 A	0
ISO 846 C	0
Sanitized®	Atitinka



Sanitized® Hygiene Function and Material Protection – tai procedūra, kuri pašalina kenksmingus mikroorganizmus ir suteikia barjerą nuo užteršimo, užtikrindama švarą ir saugumą tose vietose, kur tai svarbiausia.



## Išmontavimo galimybės

Sistema tinkama tikrinimo liukų įrengimui.



## Švarioji patalpa

	Standartas/Metodas	Klasė
ISO 14644	Particle cleanliness class	ISO 4
NF S 90-351	Microbiological class	M1/area 4
NF S 90-351	Particle elimination kinetics	CP(0,5) 5



## Montavimas

Montuojamas su Clipso profiliais pagal montavimo schemas. Nemagnetinė sistema. Naudojami specialūs tvirtinimo varžtai.



## Sistemos svoris

Ploto svoris 230 g/m<sup>2</sup> ± 10% (ISO 2286-2).



## Mechaninės savybės

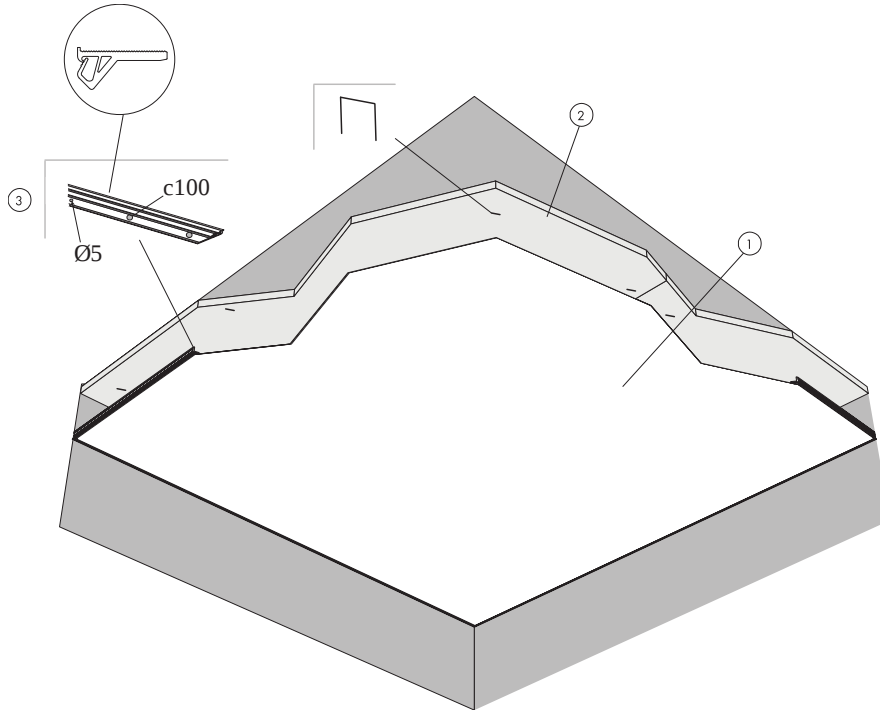
Property	Standartas/Metodas	Performance
Tensile strength	ISO 1421	30 daN/5 cm (MD), 54 daN/5 cm (CMD) (495D) 29 daN/5 cm (MD), 107 daN/5 cm (CMD) (495AC)
Tear strength	EN 1875-3	8.9 daN (MD), 15.9 daN (CMD) (495D) 10.8 daN (MD), 17.7 daN (CMD) (495AC)

Papildoma apkrova (apšvietimas, ventilacija ir kt.) turi būti pakabinta tiesiai ant konstrukcijos.



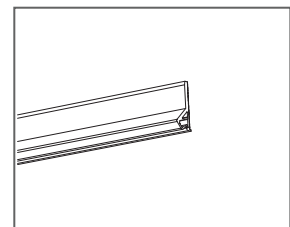
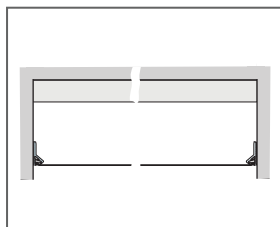
## CE

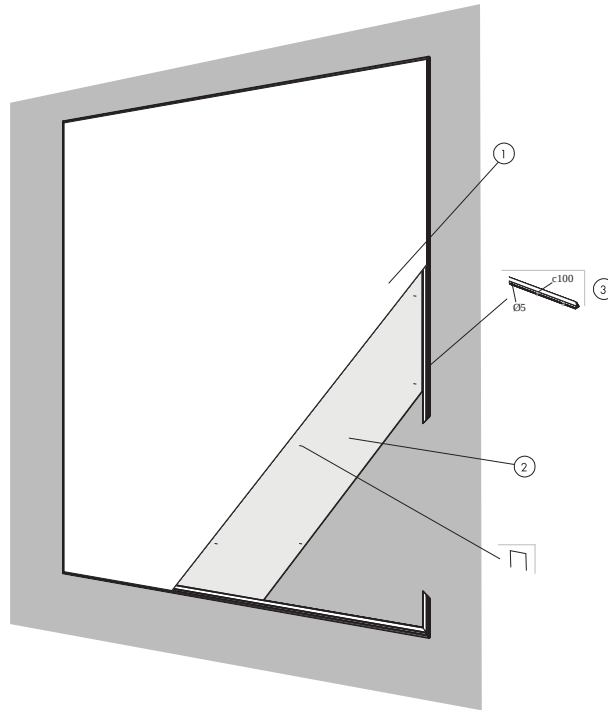
Techniniai Clipso audiniai pažymėti CE ženklu pagal Europos standartą EN14716:2005. CE ženklu pažymėti statybos produktai yra įtraukti į eksploatacinių savybių deklaraciją (DOP), kuri suteikia klientams ir naudotojams galimybę lengvai palyginti Europos rinkoje esančių gaminių eksploatacines savybes.



IŠEIGA (NEJSK. ATLIEKŲ)

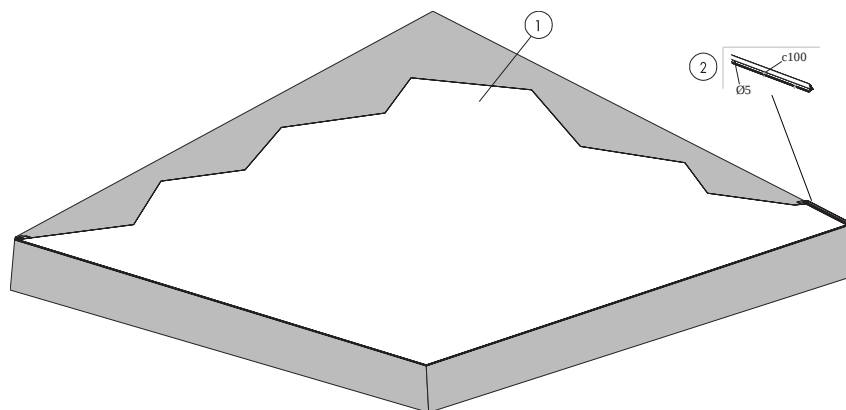
	Matmenys, mm				
	x2000	x2500	x3000	x4000	x5100
1 Clipso 495 D AB techninis audinys	pagal poreikius	-	pagal poreikius	pagal poreikius	pagal poreikius
2 Alt 1 - akustinė plokštė (stiklo vatos) Clipso techniniams audiniams	pagal poreikius	-	pagal poreikius	pagal poreikius	pagal poreikius
Alt 2 - akustinė plokštė (poliesterio pluoštas) Clipso techniniams audiniams	pagal poreikius	-	pagal poreikius	pagal poreikius	pagal poreikius
3 Clipso PCW profiliai	pagal poreikius	-	-	-	-
Techninių Clipso audinių montavimas ir priežiūra	-	-	-	-	-





IŠEIGA (NEJSK. ATLIEKŲ)

	Matmenys, mm				
	x2000	x2500	x3000	x4000	x5100
1 Clipso 495 D AB techninis audinys	pagal poreikius	-	pagal poreikius	pagal poreikius	pagal poreikius
2 Sieninės akustinės plokštės Clipso audiniams	pagal poreikius				
3 Clipso PCC profiliai	pagal poreikius				
Techninių Clipso audinių montavimas ir priežiūra	-	-	-	-	-



IŠEIGA (NEJSK. ATLIEKŲ)

	Matmenys, mm				
	x2000	x2500	x3000	x4000	x5100
1 Clipso 495 D AB techninis audinys	pagal poreikius	-	pagal poreikius	pagal poreikius	pagal poreikius
2 Clipso PCC profiliai	pagal poreikius				
Techninių Clipso audinių montavimas ir priežiūra	-	-	-	-	-