

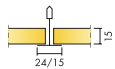
Ecophon Gedina™ A

Ecophon Gedina™ A presenta un sistema de retícula vista en el que los paneles se desmontan individualmente para acceder fácilmente a la cámara sobre falso techo. Ecophon Gedina™ ha sido diseñado para aplicaciones que requieran un techo suspendido fácil de instalar que cumpla con los requisitos de funcionalidad estándar.

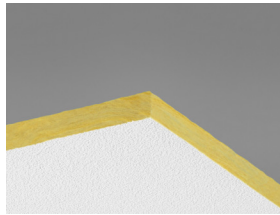


Avonlea Special School, Omagh, United Kingdom

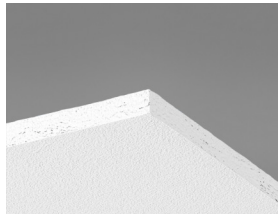
RANGO DEL SISTEMA



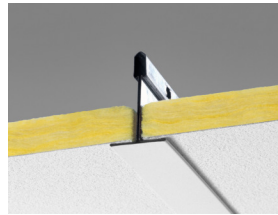
Formato, mm	600x600	1200x600	1200x1200
Connect T15	•	•	•
Connect T24	•	•	•
Espesor (Gr)	15	15	15
Diagrama de instalación.	M118, M237	M118	M118



Placa Gedina A



Panel Gedina A /PE



Sección del sistema Gedina A



Sistema Gedina A

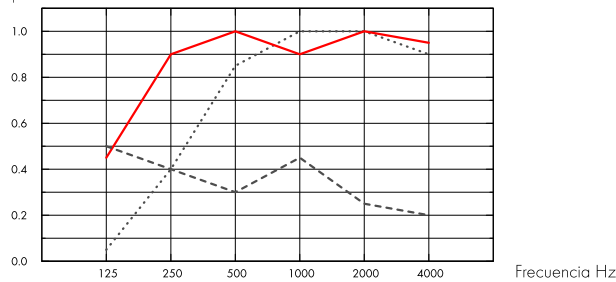
Acústica



Absorción de sonido:

Resultados de ensayo según EN ISO 354. Clasificación según EN ISO 11654.

α_{pr} , Coeficiente práctico de absorción de sonido



.... Gedina A 15 mm, 50 mm o.d.s.
 — Gedina A 15 mm, 200 mm o.d.s.
 --- Gedina A/gamma 15 mm, 200 mm o.d.s.
 o.d.s = g.t.s. = grosor total del sistema

	Gr mm	g.t.s. mm	α_{pr} , Coeficiente práctico de absorción de sonido						α_w	Clase de absorción de sonido
			125 Hz	250 Hz	500 Hz	1000 Hz	2000 Hz	4000 Hz		
-	15	50	0.05	0.40	0.85	1.00	1.00	0.90	0.70	C
-	15	200	0.45	0.90	1.00	0.90	1.00	0.95	1.00	A
gamma	15	200	0.50	0.40	0.30	0.45	0.25	0.20	0.30	D

	Gr mm	g.t.s. mm	NRC	SAA
-	15	50	0.80	
-	15	200	0.95	0.00
-	15	400	0.85	0.86

Gr mm	AC(1.5) Articulation Class, ASTM E1111, ASTM E1110	D_{nfw} Weighted normalized flanking level difference, ISO 10848-2	CAC dB Ceiling Attenuation Class, ASTM 1414, ASTM E413
15	190	19	19

Calidad del aire interior



Certificado / Sello

Eurofins Indoor Air Comfort®

Francesa VOC

IAC Gold

A+





Huella de carbono

kg CO ₂ equiv/m ²	
Gedina A	2,06

Etapas de Ciclo de vida A1 a C4 del EPD en conformidad con ISO 14025 / EN 15804



Circularidad

Mínimo contenido reciclado post-consumo	46%
Reciclabilidad	Totalmente reciclable



Seguridad contra incendios

País		Clase
Europa	EN 13501-1	A2-s1,d0

La lana de vidrio del núcleo de los paneles se ensaya y clasifica como no combustible de acuerdo con EN ISO 1182.



Resistencia a la humedad

Clase
Class C, RH 95% and 30°C



Apariencia Visual

White 500, la muestra de color NCS más aproximada S 0500-N, reflexión de la luz 84%.



Limpieza

Posible limpieza diaria con un paño y aspirador. Permitida la limpieza semanal con un trapo húmedo.



Accesibilidad

Los paneles son fácilmente desmontables. Profundidad mínima de desmontaje, según diagrama de instalación.



Instalación

Instalado según diagrama de instalación, guías de instalación y detalles dwg. Para información referente a la profundidad mínima total del sistema, consulte el apartado de repercusión del sistema.



Peso del sistema

	kg/m ²
Gedina A	1,3
Gedina A + Connect grid system	2,3
Gedina A/Gamma	1,7
Gedina A/Gamma + Connect grid system	2,7

La información acerca del peso es indicativa y sujeta a variaciones.



Propiedades mecánicas

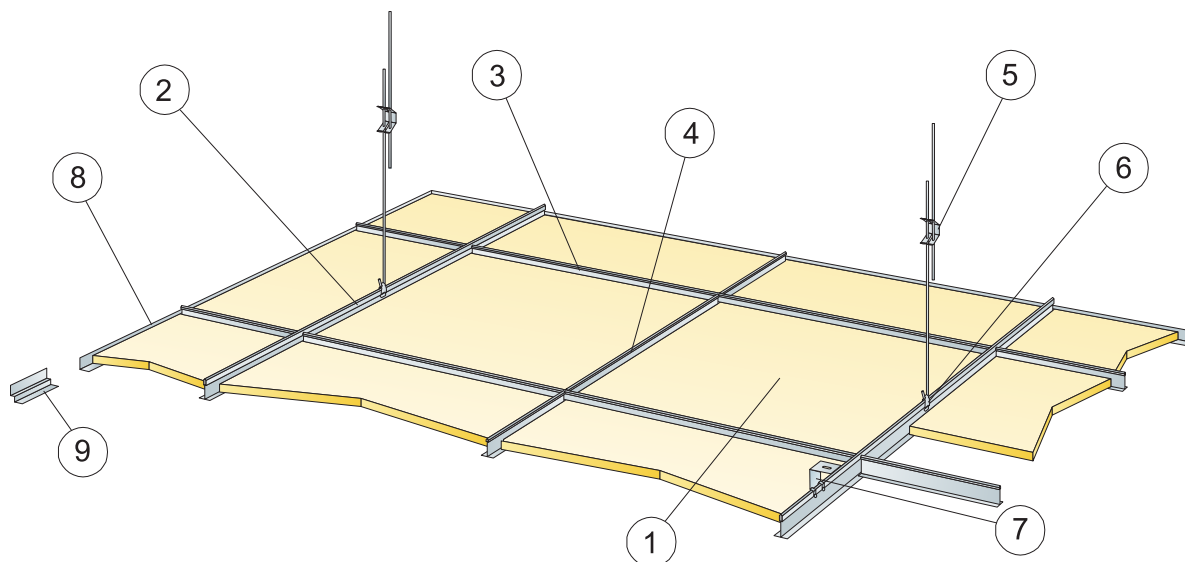
Consulte la tabla sobre Max. carga puntual y las exigencias de la capacidad de carga del soporte en : Propiedades Funcionales, Propiedades mecánicas.



CE

Los sistemas de techo Ecophon disponen de marcado CE, de acuerdo con la legislación de armonización europea EN13964:2014. Los productos de construcción con marcado CE están cubiertos por la declaración de Prestaciones (DdP) que permite a los clientes y usuarios comparar fácilmente el rendimiento de los productos disponibles en el mercado europeo.

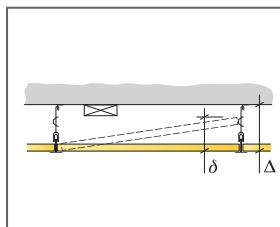
DIAGRAMA DE INSTALACIÓN (M118) PARA ECOPHON GEDINA A



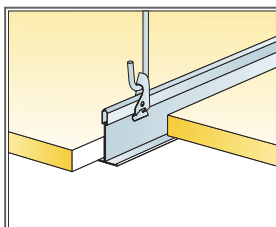
© Ecophon Group

REPERCUSION M2 (EXCLUYENDO DESPERDICIOS)

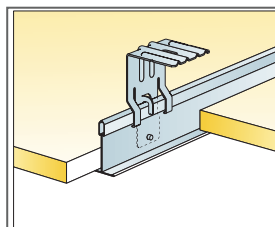
	Formato, mm		
	600x600	1200x600	1200x1200
1 Gedina A	2,8/m ²	1,4/m ²	0,7/m ²
2 Connect Perfil primario T24 o T15, instalado a ejes cada 1200 mm [distancia máx. a pared de 600 mm. Puede ser ampliable a 1200mm, si0,9m/m ² no existen cargas adicionales entre el perfil principal y el paramento]	0,9m/m ²	0,9m/m ²	0,9m/m ²
3 Connect Perfil secundario T24 o T15, L=1200 mm, instalado a ejes cada 600mm	1,7m/m ²	1,7m/m ²	0,9m/m ²
4 Connect Perfil secundario T24 o T15, L=600 mm	0,9m/m ²	-	-
5 Connect Doble Varilla de Cuelgue regulable, instalada a ejes cada 1200 mm [distancia máx. a pared 600 mm]	0,7/m ²	0,7/m ²	0,7/m ²
6 Connect Clip de cuelgue (no utilizar en instalaciones de piscinas climatizadas)	0,7/m ²	0,7/m ²	0,7/m ²
7 Para instalación directa: Connect Escuadra de fijación directa, instalada a ejes cada 1200mm	0,7/m ²	0,7/m ²	0,7/m ²
8 Connect Perfil perimetral angular, fijado cada 300mm	como se requiera		
9 Connect Doble Angular "W" Shadow-line, fijado a ejes cada 300mm	como se requiera		
Δ Profundidad mínima total del sistema con varilla regulable de cuelgue: 100 mm; con escuadra de fijación directa: 50 mm	-	-	-
δ Profundidad mínima para desmontaje: 120 mm [130 mm con 1200x1200]	-	-	-
Para la integración de luminarias en paneles utilice Connect Bridging	-	-	-



Ver cantidad especificada



Suspensión con varilla y Clip de cuelgue

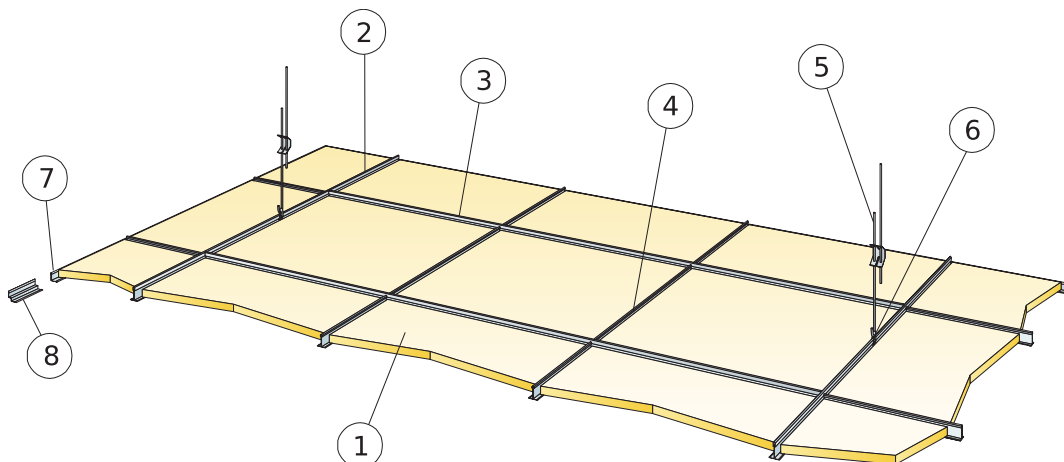


Instalación con Connect Escuadra para fijación directa

Formato, mm	Máxima carga dinámica [N]	Mínima capacidad de carga [N]
600x600x15	50	160
1200x600x15	50	160
1200x1200x15	50	160

Capacidad de carga

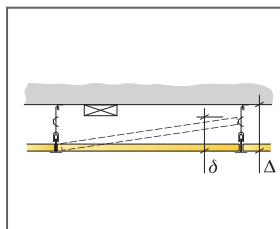
DIAGRAMA DE INSTALACIÓN (M107) PARA ECOPHON GEDINA A, CONNECT T24 PERFIL PRIMARIO INSTALADO A EJES CADA 1800 MM



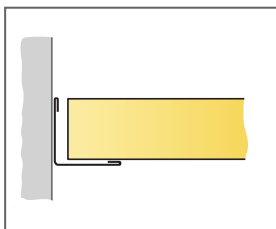
© Ecophon Group

REPERCUSION M2 (EXCLUYENDO DESPERDICIOS)

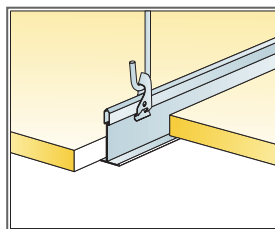
	Formato, mm
	600x600
1 Gedina A	2,8/m ²
2 Connect Perfil primario T24, instalado a ejes cada 1800 mm (distancia máx. a pared de 600 mm. Puede ser ampliable a 1200mm, si no existen cargas adicionales entre el perfil principal y el paramento)	0,56m/m ²
3 Connect Perfil secundario T24, L=1800 mm	1,7m/m ²
4 Connect Perfil secundario T24, L=600 mm	1,1m/m ²
5 Connect Doble varilla de cuelgue regulable con pinza, instalada cada 1200 mm a ejes (distancia máx. a pared de 600 mm)	0,46/m ²
6 Connect Clip de cuelgue	0,46/m ²
7 Connect Perfil angular, fijado a ejes cada 300mm	como se requiera
8 Alt. Connect Doble Angular "W" Shadow-line, fijado cada 300mm	como se requiera
δ Profundidad mínima para desmontaje: 120 mm	-
Δ Profundidad mínima total del sistema con varilla regulable de cuelgue: 100 mm; con escuadra de fijación directa: 50 mm	-



Ver cantidad especificada



Placa de canto recto apoyada sobre Perfil perimetral angular



Suspensión con varilla y Clip de cuelgue

Formato, mm	Máxima carga dinámica (N)	Mínima capacidad de carga (N)
600x600x15	20	160

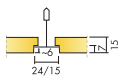
Capacidad de carga

Ecophon Gedina™ E

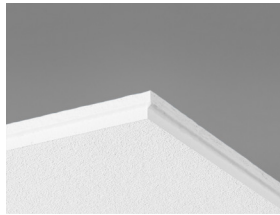
Ecophon Gedina™ E tiene una retícula visible empotrada y un canto tegular logrando, así, un techo con efecto de sombra que acentúa cada placa y oculta parcialmente la retícula. Para aplicaciones que requieran un techo suspendido fácil de instalar y capaz de cumplir con los requisitos de funcionalidad estándar.



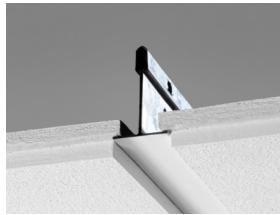
RANGO DEL SISTEMA



Formato, mm	600x600	1200x600	1200x1200
Connect T15	•	•	
Connect T24	•	•	•
Quick-Lock T24	•		
Espesor (Gr)	15	15	15
Diagrama de instalación.	M121, GP121, M270, M401	M121, M401	M121



Placa Gedina E



Sección del sistema Gedina E



Sistema Gedina E

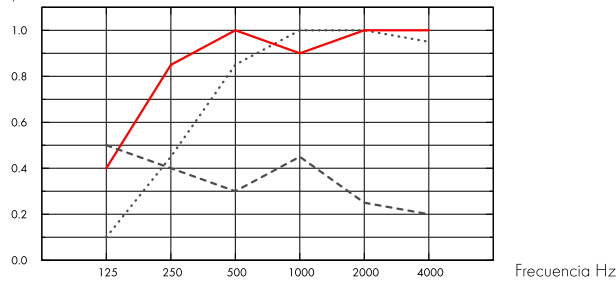
Acústica



Absorción de sonido:

Resultados de ensayo de absorción acústica según EN ISO 354. Clasificación conforme a EN ISO 11654, y evaluación de valores de Coeficiente de Reducción de Ruido (NRC) y Media de Absorción del Sonido (SAA) según ASTM C 423.

α_{pr} Coeficiente práctico de absorción de sonido



- Gedina E 15 mm, 60 mm o.d.s.
 - Gedina E 15 mm, 200 mm o.d.s.
 - Gedina E/gamma 15 mm, 200 mm o.d.s.
- o.d.s = g.t.s. = grosor total del sistema

	Gr mm	g.t.s. mm	α_{pr} Coeficiente práctico de absorción de sonido						α_w	Clase de absorción de sonido
			125 Hz	250 Hz	500 Hz	1000 Hz	2000 Hz	4000 Hz		
-	15	60	0.10	0.45	0.85	1.00	1.00	0.95	0.75	C
-	15	200	0.40	0.85	1.00	0.90	1.00	1.00	1.00	A
gamma	15	200	0.50	0.40	0.30	0.45	0.25	0.20	0.30	D

	Gr mm	g.t.s. mm	NRC	SAA
-	15	60	0.85	0.86
-	15	400	0.85	0.83

Gr mm	AC(1.5) Articulation Class, ASTM E1111, ASTM E1110	D_{nfw} Weighted normalized flanking level difference, ISO 10848-2	CAC dB Ceiling Attenuation Class, ASTM 1414, ASTM E413
15	190	19	19

Calidad del aire interior



Certificado / Sello

Eurofins Indoor Air Comfort®

IAC Gold

Francesa VOC

A+





Huella de carbono

kg CO ₂ equiv/m ²		Etapas de Ciclo de vida A1 a C4 del EPD en conformidad con ISO 14025 / EN 15804
Gedina E	2,06	



Circularidad

Mínimo contenido reciclado post-consumo	44%
Reciclabilidad	Totalmente reciclable



Seguridad contra incendios

País		Clase	La lana de vidrio del núcleo de los paneles se ensaya y clasifica como no combustible de acuerdo con EN ISO 1182.
Europa	EN 13501-1	A2-s1,d0	



Resistencia a la humedad

Clase C, humedad relativa 95% y 30°C, de acuerdo con EN 13964:2014



Apariencia Visual

White 500, la muestra de color NCS más aproximada S 0500-N, reflexión de la luz 84%.



Limpieza

Posible limpieza diaria con un paño y aspirador. Permitida la limpieza semanal con un trapo húmedo.



Accesibilidad

Los paneles son fácilmente desmontables. Profundidad mínima de desmontaje, según diagrama de instalación.



Instalación

Instalado según diagrama de instalación, guías de instalación y detalles dwg. Para información referente a la profundidad mínima total del sistema, consulte el apartado de repercusión del sistema.



Peso del sistema

	kg/m ²	La información acerca del peso es indicativa y sujeta a variaciones.
Gedina E	1,3	
Gedina E + Connect grid system	2,3	
Gedina E/Gamma	1,7	
Gedina E/Gamma + Connect grid system	2,7	



Propiedades mecánicas

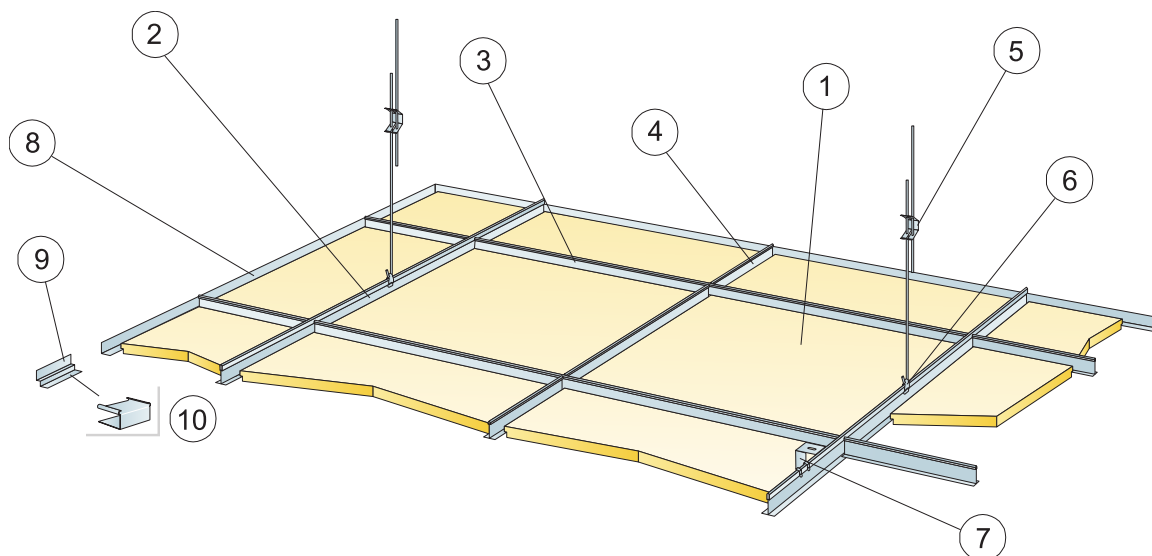
Consulte la tabla sobre Max. carga puntual y las exigencias de la capacidad de carga del soporte en : Propiedades Funcionales, Propiedades mecánicas.



CE

Los sistemas de techo Ecophon disponen de marcado CE, de acuerdo con la legislación de armonización europea EN13964:2014. Los productos de construcción con marcado CE están cubiertos por la declaración de Prestaciones (DdP) que permite a los clientes y usuarios comparar fácilmente el rendimiento de los productos disponibles en el mercado europeo.

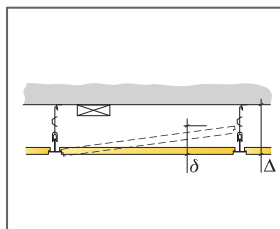
DIAGRAMA DE INSTALACIÓN (M121) PARA ECOPHON GEDINA E T24



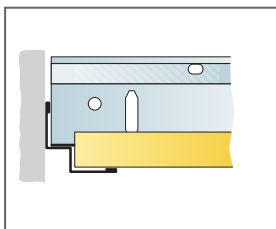
© Ecophon Group

REPERCUSION M2 (EXCLUYENDO DESPERDICIOS)

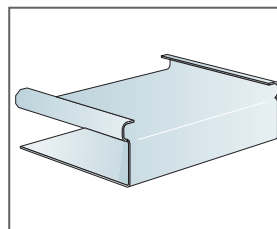
	Formato, mm		
	600x600	1200x600	1200x1200
1 Gedina E	2,8/m ²	1,4/m ²	0,7/m ²
2 Connect Perfil primario T24, instalado a ejes cada 1200 mm (distancia máx. a pared de 600 mm. Puede ser ampliable a 1200mm, si no existen cargas adicionales entre el perfil principal y el paramento).	0,9m/m ²	0,9m/m ²	0,9m/m ²
3 Connect Perfil Secundario T24, L=1200 mm, instalado a ejes cada 600mm	1,7m/m ²	1,7m/m ²	0,7m/m ²
4 Connect Perfil secundario T24, L=600mm	0,9m/m ²	-	-
5 Connect Doble Varilla de Cuelgue regulable, instalada a ejes cada 1200 mm (distancia máx. a pared 600 mm)	0,7/m ²	0,7/m ²	0,7/m ²
6 Connect Clip de cuelgue (no utilizar en instalaciones de piscinas climatizadas)	0,7/m ²	0,7/m ²	0,7/m ²
7 Para instalación directa: Connect Escuadra de fijación directa, instalada a ejes cada 1200mm	0,7/m ²	0,7/m ²	0,7/m ²
8 Connect Perfil perimetral angular, fijado cada 300mm	como se requiera		
9 Connect Doble Angular "W" Shadow-line, fijado a ejes cada 300mm	como se requiera		
10 Connect Pieza de apoyo E-plug (para Connect Doble Angular "W" Shadow-line)	como se requiera		
Δ Profundidad mínima total del sistema, con varilla de cuelgue: 110 mm; con escuadra de fijación directa: 60 mm	-	-	-
δ Profundidad mínima para desmontaje: 120 mm (130 mm con 1200x1200)	-	-	-
Para la integración de luminarias en paneles utilice Connect Bridging	-	-	-



Ver cantidad especificada



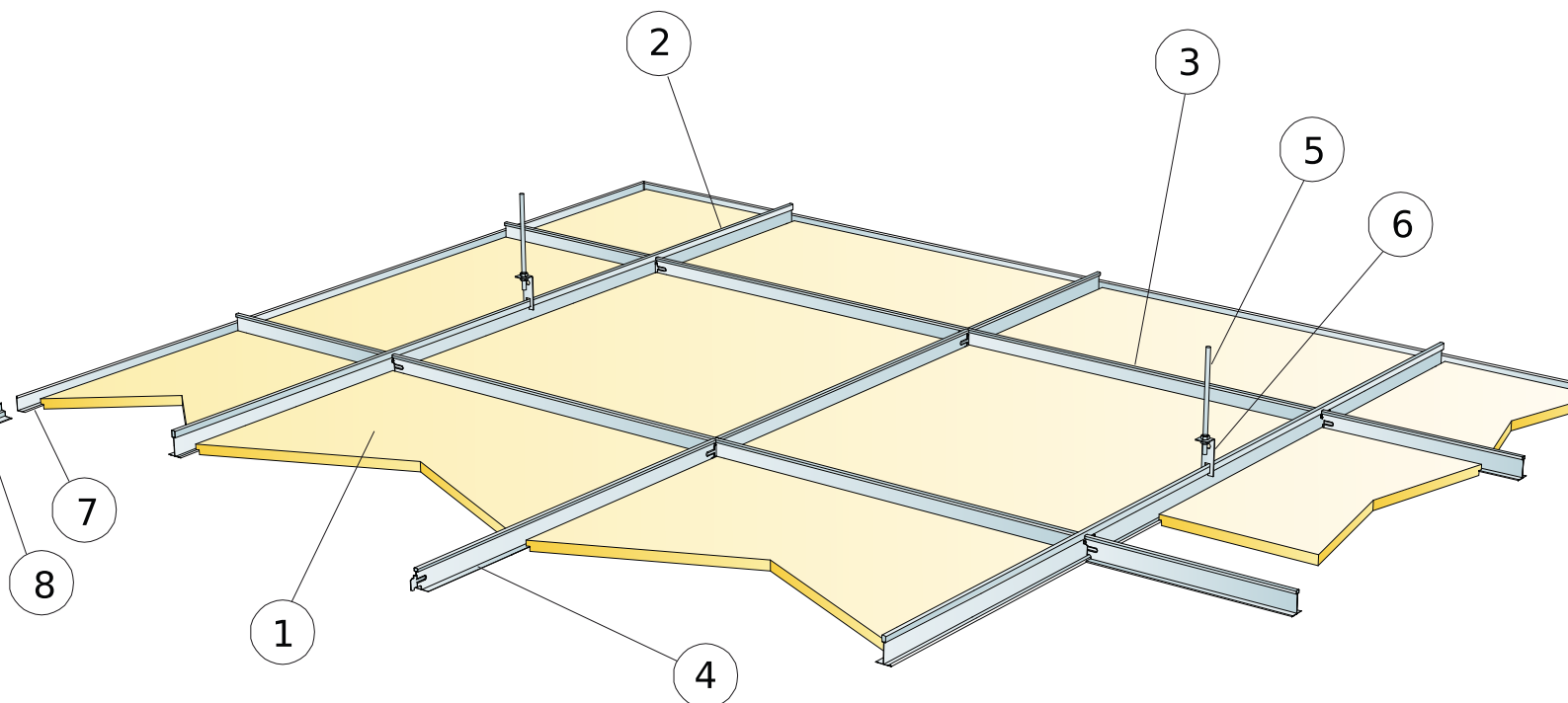
Corte recto de placa perimetral con Connect Doble Angular "W" Shadow-line



Connect Pieza de apoyo E-plug

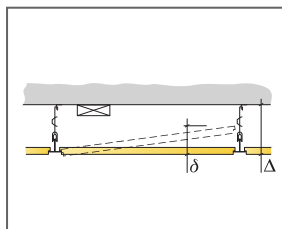
Formato, mm	Máxima carga dinámica [N]	Mínima capacidad de carga [N]
600x600x15	30	160
1200x600x15	30	160
1200x1200x15	30	160

Capacidad de carga



REPERCUSION M2 (EXCLUYENDO DESPERDICIOS)

	Formato, mm
	600x600
1 Gedina E	2,8/m ²
2 QUICK LOCK Primario T-24/38 Blanco Largo=3600 mm	0,9m/m ²
3 QUICK LOCK Secundario T-24/32 Blanco Largo=1200 mm	1,7m/m ²
4 QUICK LOCK Secundario T-24/32 Blanco Largo=600 mm	0,9m/m ²
5 Varilla roscada ø 6mm instalada a ejes cada 1200 mm (distancia máx. a la pared 600mm)	0,7/m ²
6 QUICK LOCK Pieza de suspensión OSRV	0,7/m ²
7 QUICK LOCK OOPL Angular "L" 22x22 mm Blanco Largo= 3000 mm	como se requiera
8 QUICK LOCK OPLL Angular "Doble L" 20x10x10x15 mm Blanco Largo= 3000 mm	como se requiera
Δ Profundidad mínima total del sistema con varilla regulable de cuelgue: 100 mm; con escuadra de fijación directa: 50 mm	-
δ Profundidad mínima para desmontaje: 120 mm (130 mm con 1200x1200)	-

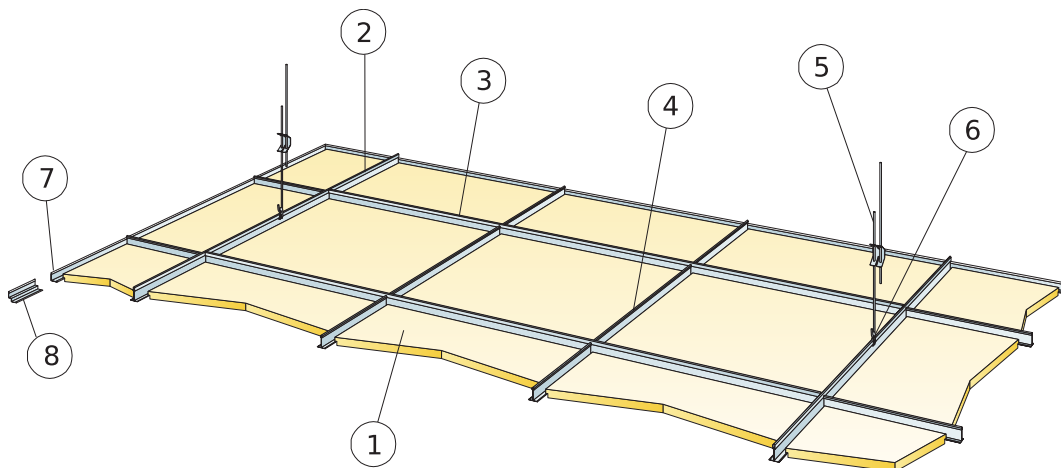


Ver cantidad especificada

Formato, mm	Máxima carga dinámica (N)	Mínima capacidad de carga (N)
600x600x15	30	160

Capacidad de carga

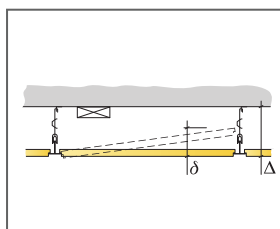
DIAGRAMA DE INSTALACIÓN (M270) PARA ECOPHON GEDINA E, CONNECT T24 PERFIL PRIMARIO INSTALADO A EJES CADA 1800 MM



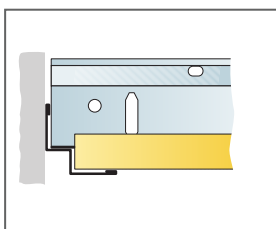
© Ecophon Group

REPERCUSION M2 (EXCLUYENDO DESPERDICIOS)

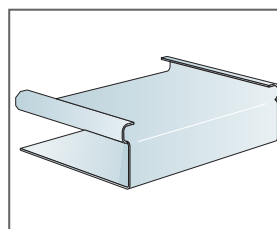
	Formato, mm
	600x600
1 Gedina E	2,8/m ²
2 Connect Perfil primario T24, instalado a ejes cada 1800 mm (distancia máx. a pared de 600 mm. Puede ser ampliable a 1200mm, si no existen cargas adicionales entre el perfil principal y el paramento)	0,56m/m ²
3 Connect Perfil secundario T24, L=1800 mm	1,7m/m ²
4 Connect Perfil secundario T24, L=600 mm	1,1m/m ²
5 Connect Doble varilla de cuelgue regulable con pinza, instalada cada 1200 mm a ejes (distancia máx. a pared de 600 mm)	0,46/m ²
6 Connect Clip de cuelgue	0,46/m ²
7 Connect Perfil angular, fijado a ejes cada 300mm	como se requiera
8 Alt. Connect Doble Angular "W" Shadow-line, fijado cada 300mm	como se requiera
Δ Profundidad mínima total del sistema, con varilla de cuelgue: 110 mm; con escuadra de fijación directa: 60 mm	-
δ Profundidad mínima para desmontaje: 120 mm	-
Para la integración de luminarias en paneles utilice Connect Bridging	-



Ver cantidad especificada



Corte recto de placa perimetral con Connect Doble Angular "W" Shadow-line

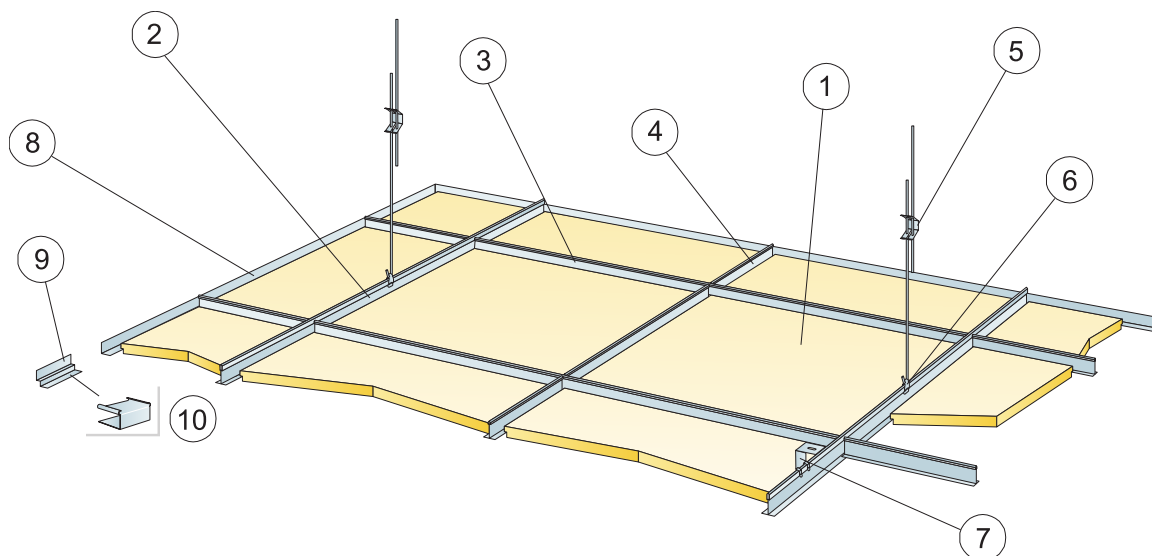


Connect Pieza de apoyo E-plug

Formato, mm	Máxima carga dinámica (N)	Mínima capacidad de carga (N)
600x600x15	20	160

Capacidad de carga

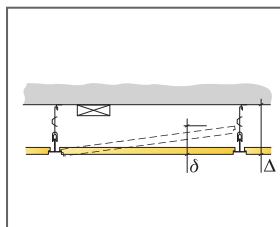
DIAGRAMA DE INSTALACIÓN (M401) PARA ECOPHON GEDINA E T15



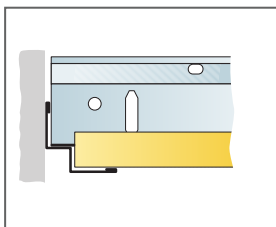
© Ecophon Group

REPERCUSION M2 (EXCLUYENDO DESPERDICIOS)

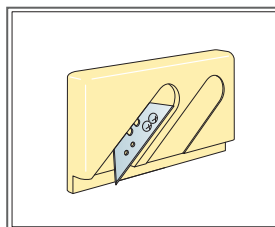
	Formato, mm	
	600x600	1200x600
1 Gedina E T15	2,8/m ²	1,4/m ²
2 Connect Perfil primario T15, instalado a ejes cada 1200 mm (distancia máx. a pared de 600 mm. Puede ser ampliable a 1200mm, si no existen cargas adicionales entre el perfil principal y el paramento).	0,9m/m ²	0,9m/m ²
3 Connect Perfil secundario T15, L=1200 mm, instalado a ejes cada 600mm	1,7m/m ²	1,7m/m ²
4 Connect Perfil secundario T15, L=600 mm	0,9m/m ²	-
5 Connect Doble Varilla de Cuelgue regulable, instalada a ejes cada 1200 mm (distancia máx. a pared 600 mm)	0,7/m ²	0,7/m ²
6 Connect Clip de cuelgue (no utilizar en instalaciones de piscinas climatizadas)	0,7/m ²	0,7/m ²
7 Para instalación directa: Connect Escuadra de fijación directa, instalada a ejes cada 1200mm	0,7/m ²	0,7/m ²
8 Connect Perfil perimetral angular, fijado cada 300mm	como se requiera	
9 Connect Doble Angular "W" Shadow-line, fijado a ejes cada 300mm	como se requiera	
Δ Profundidad mínima total del sistema, con varilla de cuelgue: 110 mm; con escuadra de fijación directa: 60 mm	-	-
δ Profundidad mínima para desmontaje: 120 mm	-	-
Para la integración de luminarias en paneles utilice Connect Bridging	-	-



Ver cantidad especificada



Corte recto de placa perimetral con Connect Doble Angular "W" Shadow-line



Herramienta de corte E

Formato, mm	Máxima carga dinámica [N]	Mínima capacidad de carga [N]
600x600x15	30	160
1200x600x15	30	160

Capacidad de carga