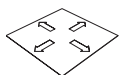


# Ecophon Clipso™ So Acoustic

Ecophon Clipso™ So Acoustic 495 D/AC est un textile technique micro-perforée avec un revêtement uniforme. Combiné avec un absorbant acoustique afin de réduire les niveaux de bruit dans une pièce. La toile tendue acoustique est idéale pour tous types d'espaces professionnels et privés.



## GAMME DE SYSTÈME



Taille, mm	x2000	x2500	x3000	x3200	x4000	x5100
Mur	•	•	•	•	•	•
Plafond	•	•	•	•	•	•
Épaisseur (ép)	0,4	0,4	0,4	0,4	0,4	0,4
Schéma de montage	M565, M566, M571	M565, M566, M571	M565, M566, M571	M565, M566, M571	M565, M566, M571	M565, M566, M571



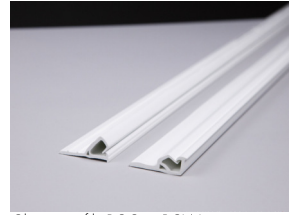
Clipso SO système acoustique.



Clipso ceiling installation with PCW profile.



Clipso montage mural avec profil PCC



Clipso profils PCC et PCW.

## Acoustique

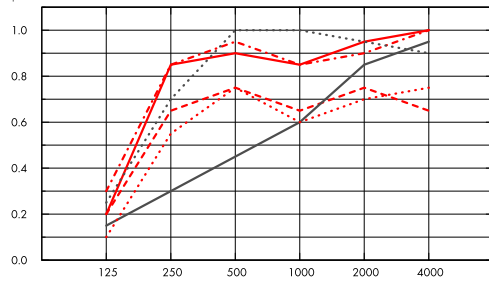


Clipso est le plus souvent installé avec un matériau absorbant à l'arrière. Les informations ci-dessous indiquent que GW40 correspond à de la laine de verre de 40 mm d'épaisseur, LA10 est un absorbant en PET d'une épaisseur de 10 mm, etc.

### Absorption acoustique:

Résultats selon la norme EN ISO 354. Classification selon la norme EN ISO 11654, et valeurs estimatives du coefficient de réduction sonore NRC et de la moyenne d'absorption acoustique SAA selon la norme ASTM C 423.

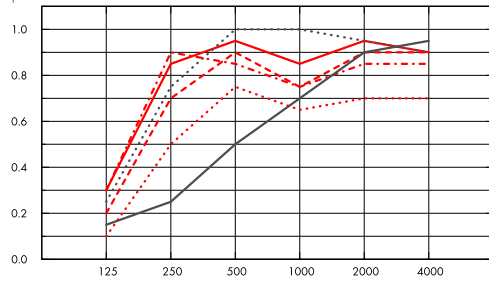
$\alpha_p$  Coefficient d'absorption pratique



Fréquence Hz

- So Acoustic 495AC GW40, 200 mm o.d.s.
  - - - So Acoustic 495AC GW20, 200 mm o.d.s.
  - . - So Acoustic 495AC LA50, 200 mm o.d.s.
  - ... So Acoustic 495AC LA50, 55mm o.d.s.
  - So Acoustic 495AC LA10, 10mm o.d.s.
  - ... So Acoustic 495AC no absorber, 200mm o.d.s.
- o.d.s = hht = hauteur hors tout du système

$\alpha_p$  Coefficient d'absorption pratique



Fréquence Hz

- So Acoustic 495D GW40, 200 mm o.d.s.
  - - - So Acoustic 495D GW20, 200 mm o.d.s.
  - . - So Acoustic 495D LA50, 155mm o.d.s.
  - ... So Acoustic 495D LA50, 55mm o.d.s.
  - So Acoustic 495D LA10, 10mm o.d.s.
  - ... So Acoustic 495D no absorber, 200mm o.d.s.
- o.d.s = hht = hauteur hors tout du système

	ép mm	hht mm	$\alpha_p$ Coefficient d'absorption pratique						$\alpha_w$	Classe d'absorption acoustique
			125 Hz	250 Hz	500 Hz	1000 Hz	2000 Hz	4000 Hz		
495AC GW40	40	200	0.20	0.85	0.90	0.85	0.95	1.00	0.90	A
495AC GW20	20	200	0.20	0.65	0.75	0.65	0.75	0.65	0.75	C
495AC LA50	50	200	0.30	0.85	0.95	0.85	0.90	1.00	0.90	A
495AC LA50	50	55	0.25	0.70	1.00	1.00	0.95	0.90	0.95	A
495AC LA10	10	10	0.15	0.30	0.45	0.60	0.85	0.95	0.50	D
495AC	0	200	0.10	0.55	0.75	0.60	0.70	0.75	0.70	C
495D GW40	40	200	0.30	0.85	0.95	0.85	0.95	0.90	0.95	A
495D GW20	20	200	0.20	0.70	0.90	0.75	0.90	0.90	0.85	B
495D	50	200	0.30	0.90	0.85	0.75	0.85	0.85	0.85	B
495D LA50	50	55	0.25	0.75	1.00	1.00	0.95	0.90	1.00	A
495D LA10	10	10	0.15	0.25	0.50	0.70	0.90	0.95	0.50	D
495D	0	200	0.10	0.50	0.75	0.65	0.70	0.70	0.70	C

	ép mm	hht mm	NRC	SAA
495AC GW40	40	200	0.90	0.90
495AC LA50	50	200	0.90	0.89
495AC	0	200	0.65	0.65
495D	50	200	0.85	0.83
495D	0	200	0.65	0.65



## Qualité de l'air intérieur

Certificat / Label	Clipso Technical Fabric	Clipso LA absorber	Ecophon acoustic board for Clipso
Eurofins Indoor Air Comfort®	IAC Gold	-	IAC Gold
French VOC	A+	A+	A+
Greenguard	Gold	-	-



## Empreinte environnementale

	kg CO <sub>2</sub> equiv/m <sup>2</sup>
495D	2,17
495D + LA10	4,32
495D + LA50	8,40
495AC	2,07
495AC + LA10	4,22
495AC + LA50	8,29
Clipso board 20 mm	2,32
Clipso board 40 mm	3,75

Etapes de cycle de vie A1 à C4 de l'EPD, en conformité avec ISO 14025 / EN 15804



## Sécurité incendie

Pays	Norme	Classe
Europe	EN 13501-1	B-s1,d0
Organisation Maritime Internationale	Resolutions MSC.307(88) and MSC.61(67)	Modules B and D (495D)



## Résistance à l'humidité

Property	Norme	Performance
Stabilité dimensionnelle sous l'action de l'humidité	EN 14716 (appendix C)	0% (MD), 0% (CMD) (495D)
Stabilité dimensionnelle sous l'action de la chaleur	EN 12280-1 (30 min, 60°C)	0% (MD), 0% (CMD) (495D, 495AC)
Taux de transmission de vapeur d'eau	ISO 2528 (38°C, 90% RH)	1901 g/m <sup>2</sup> (495D) 2104 g/m <sup>2</sup> (495AC)



## Rendement lumineux

Mate, lisse et uniforme. 495D White, échantillon couleur la plus proche RAL 9016.



## Entretien

Utiliser le kit de nettoyage Clipso. D'autres agents de nettoyage au pH neutre peuvent être utilisés avec un tissu doux, après l'avoir essayé sur une partie non visible du tissu.



## Résistance à la moisissure et aux bactéries

Norme/Méthode	
ISO 846 A	0
ISO 846 C	0



## Accessibilité

Le système est compatible avec des trappes de visites



## Mise en oeuvre

S'installe avec des profils Clipso selon les schémas de montage et support dessins.



## Poids du système

495D: Poids surfacique 245 g/m<sup>2</sup> ± 10% (ISO 2286-2). 495AC: Poids surfacique 245 g/m<sup>2</sup> ± 10% (ISO 2286-2).



## Propriétés mécaniques

Property	Norme/Méthode	Performance
Tensile strength	ISO 1421	30 daN/5 cm (MD), 54 daN/5 cm (CMD) (495D) 29 daN/5 cm (MD), 107 daN/5 cm (CMD) (495AC)
Tear strength	EN 1875-3	8.9 daN (MD), 15.9 daN (CMD) (495D) 10.8 daN (MD), 17.7 daN (CMD) (495AC)

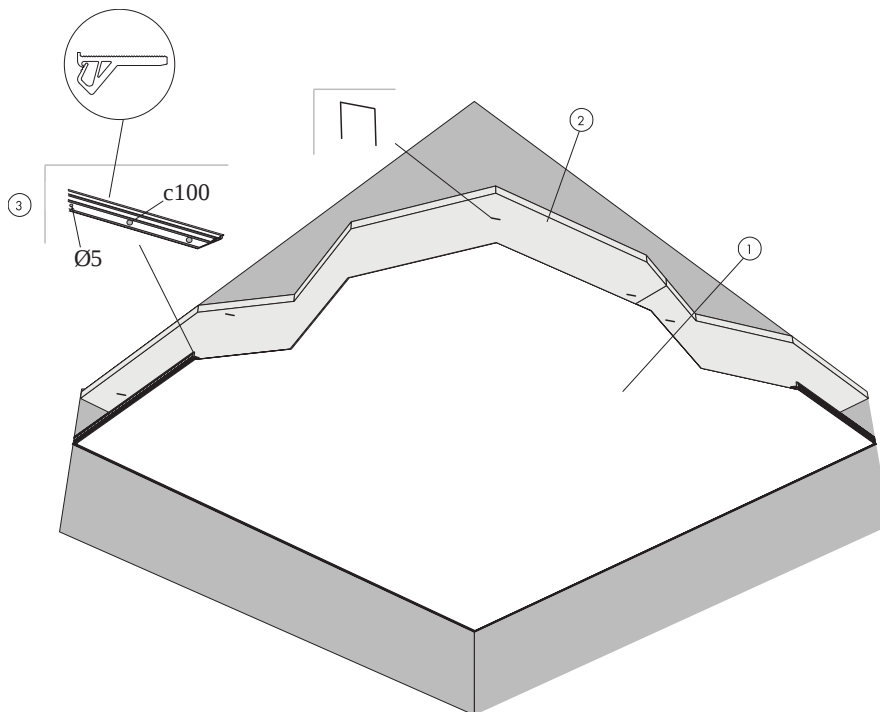
Les charges ajoutées (éclairage, ventilation, etc.) doivent être suspendues directement au support.



## CE

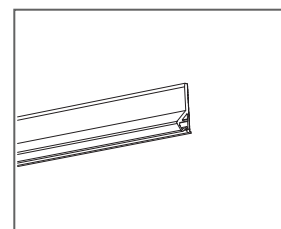
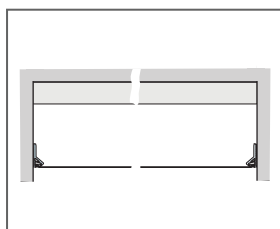
Les tissus techniques Clipso sont marqués CE-selon la norme Européenne harmonisée EN14716:2005. Les produits de constructions marqués CE sont couverts par une Déclaration de Performance (DOP) qui permet aux clients d'utiliser et de facilement comparer la performance de produits disponibles sur le marché Européen.

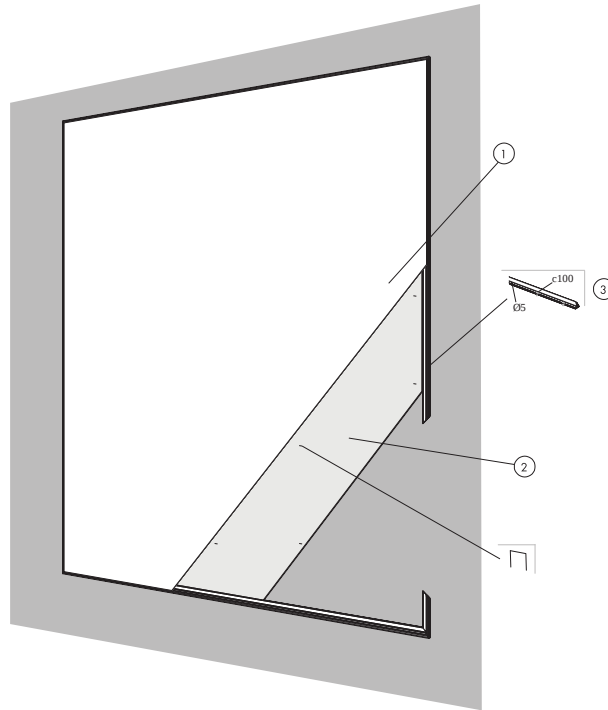
## SCHÉMA DE MONTAGE (M571) POUR CLIPSO SO ACOUSTIC AVEC ABSORBANT ACOUSTIQUE, APPLICATION EN PLAFONDS AVEC PROFILS PCW



### QUANTITÉS SPÉCIFIQUES (HORS CHUTES)

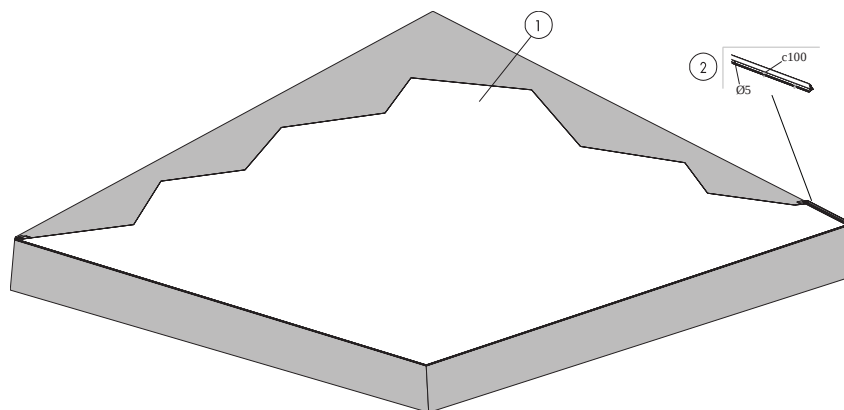
	Taille, mm					
	x2000	x2500	x3000	x3200	x4000	x5100
1 Clipso 495D, 495AC tissus techniques	Cf. calepinage					
2 Alt 1 - Absorbant acoustique pour tissu technique Clipso (laine de verre)	Cf. calepinage	-	Cf. calepinage	-	Cf. calepinage	Cf. calepinage
Alt 2 - Absorbant acoustique pour tissu technique Clipso (fibre de polyester)	Cf. calepinage	-	Cf. calepinage	-	Cf. calepinage	Cf. calepinage
3 profils Clipso PCW	Cf. calepinage	Cf. calepinage	Cf. calepinage	-	Cf. calepinage	Cf. calepinage
Accessoires de montage et de maintenance pour tissus techniques Clipso	-	-	-	-	-	-





### QUANTITÉS SPÉCIFIQUES (HORS CHUTES)

	Taille, mm					
	x2000	x2500	x3000	x3200	x4000	x5100
1 Clipso 495D, 495AC tissus techniques	Cf. calepinage					
2 Absorbants muraux pour tissus techniques Clipso	Cf. calepinage	Cf. calepinage	Cf. calepinage	-	Cf. calepinage	Cf. calepinage
3 Profils Clipso PCC	Cf. calepinage	Cf. calepinage	Cf. calepinage	-	Cf. calepinage	Cf. calepinage
Accessoires de montage et de maintenance pour tissus techniques Clipso	-	-	-	-	-	-



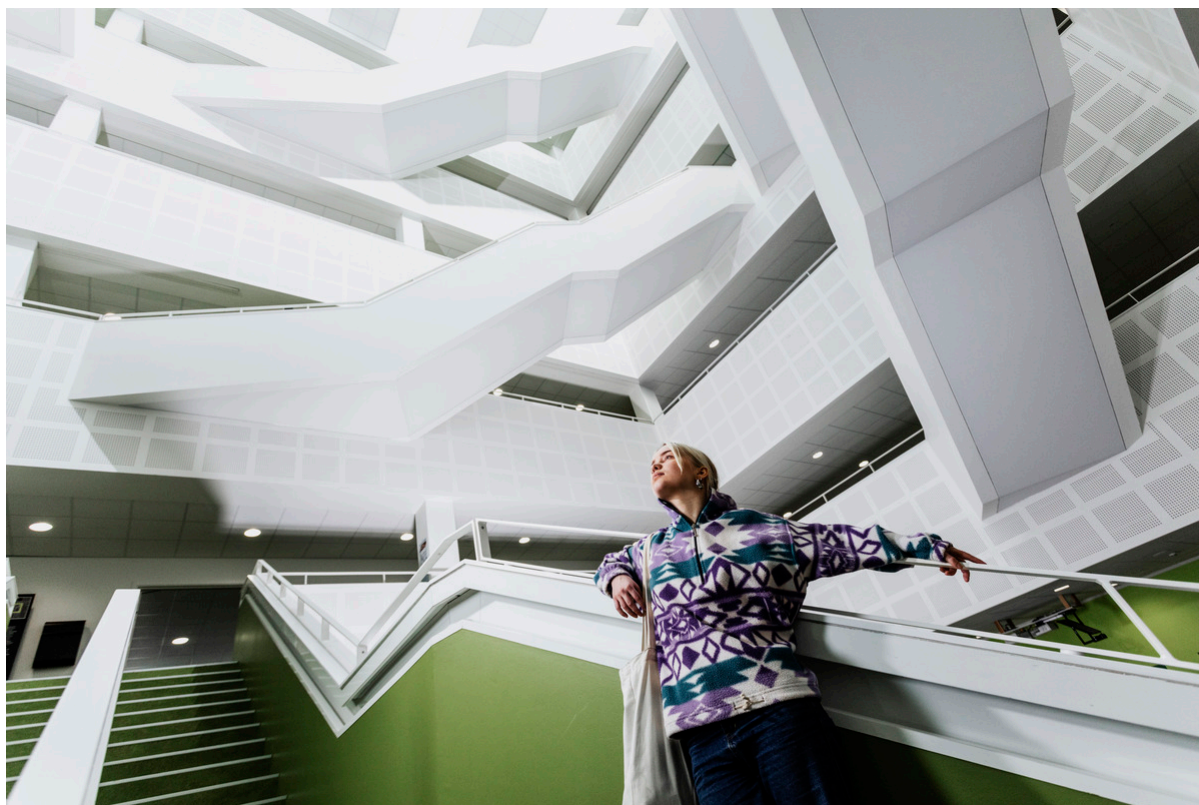
### QUANTITÉS SPÉCIFIQUES (HORS CHUTES)

	Taille, mm					
	x2000	x2500	x3000	x3200	x4000	x5100
1 Clipso 495D, 495AC tissus techniques	Cf. calepinage					
2 Profils Clipso PCC	Cf. calepinage	Cf. calepinage	Cf. calepinage	-	Cf. calepinage	Cf. calepinage
Accessoires de montage et de maintenance pour tissus techniques Clipso	-	-	-	-	-	-



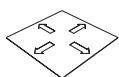
# Ecophon Clipso™ So Classic

Ecophon Clipso™ So Classic 705 S est un textile technique avec un revêtement uniforme et une élégance neutre et intemporelle. Clipso So Classic 705 S a une large gamme d'applications et convient aussi bien aux zones résidentielles que non résidentielles.



SOSU Nord

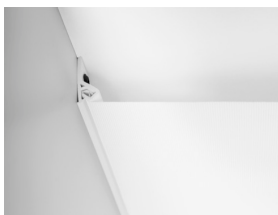
## GAMME DE SYSTÈME



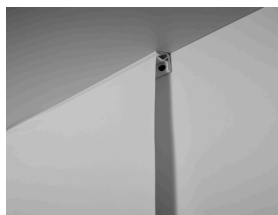
Taille, mm	x2000	x2500	x3200	x4000	x4500	x5100
Mur	•	•	•	•	•	•
Plafond	•	•	•	•	•	•
Épaisseur (ép)	0,3	0,3	0,3	0,3	0,3	0,3
Schéma de montage	M569, M570, M572	M569, M570, M572	M569, M570, M572	M569, M570, M572	M569, M570, M572	M569, M570, M572



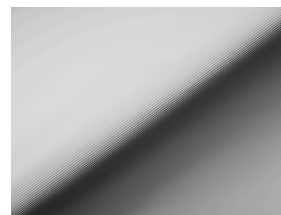
Clipso profils PCC et PCW.



Clipso installation en plafond avec profil PCW.



Clipso montage mural avec profil PCC



Clipso tissu technique.



## Qualité de l'air intérieur

Certificat / Label	Clipso Technical Fabric	Clipso LA absorber	Ecophon acoustic board for Clipso
Eurofins Indoor Air Comfort®	IAC Gold	-	IAC Gold
French VOC	A+	A+	A+
Greenguard	Gold	-	-



## Empreinte environnementale

	kg CO <sub>2</sub> equiv/m <sup>2</sup>
705S	2,27
Clipso board 20 mm	2,32
Clipso board 40 mm	3,75

Etapes de cycle de vie A1 à C4 de l'EPD, en conformité avec ISO 14025 / EN 15804



## Sécurité incendie

Pays		
Europe	EN 13501-1	B-s1,d0
Organisation maritime internationale	Résolutions MSC.307(88) et MSC.61(67)	Modules B et D



## Résistance à l'humidité

Property	Norme/Méthode	Performance
Stabilité dimensionnelle sous l'action de l'humidité	EN 14716 (appendix C)	0% (MD), 0% (CMD)
Stabilité dimensionnelle sous l'action de la chaleur	EN 12280-1 (30 min, 60°C)	0% (MD), 0% (CMD)
Taux de transmission de vapeur d'eau	ISO 2528 (38°C, 90% HR)	1184 g/m <sup>2</sup>



## Rendement lumineux

Mate, lisse et uniforme. Blanc optique, échantillon de couleur le plus proche RAL 9016.



## Entretien

Utiliser le kit de nettoyage Clipso. D'autres agents de nettoyage au pH neutre peuvent être utilisés avec un tissu doux, après l'avoir essayé sur une partie non visible du tissu.



## Résistance à la moisissure et aux bactéries

Norme/Méthode	
ISO 846 A	0
ISO 846 C	0



## Accessibilité

Le système est compatible avec des trappes de visites



## Mise en oeuvre

S'installe avec des profils Clipso selon les schémas de montage et support dessins.



## Poids du système

Poids surfacique 245 g/m<sup>2</sup> ± 10% (ISO 2286-2).



## Propriétés mécaniques

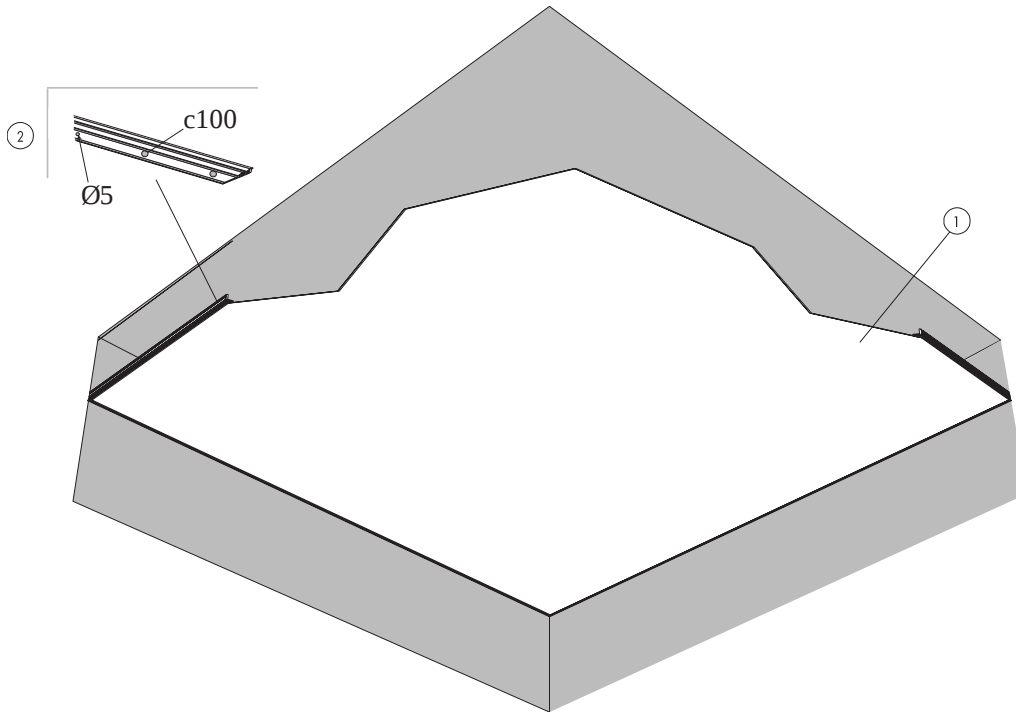
Property	Norme/Méthode	Performance
Tensile strength	ISO 1421	28 daN/5 cm (MD), 62 daN/5 cm (CMD)
Tear strength	EN 1875-3	3.7 daN (MD), 6.0 daN (CMD)

Charge additionnelle (éclairage, ventilation, etc.) doit être suspendu directement sous le plafond.



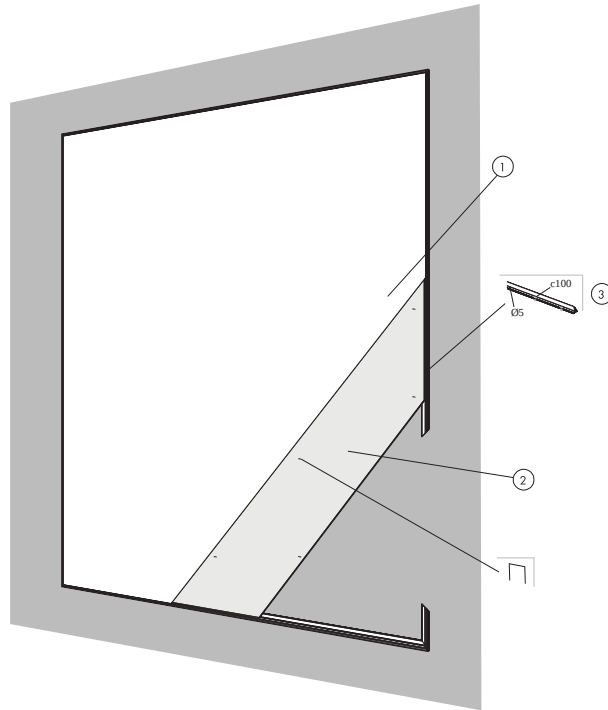
## CE

Les tissus techniques Clipso sont marqués CE-selon la norme Européenne harmonisée EN14716:2005. Les produits de constructions marqués CE sont couverts par une Déclaration de Performance (DOP) qui permet aux clients d'utiliser et de facilement comparer la performance de produits disponibles sur le marché Européen.



QUANTITÉS SPÉCIFIQUES (HORS CHUTES)

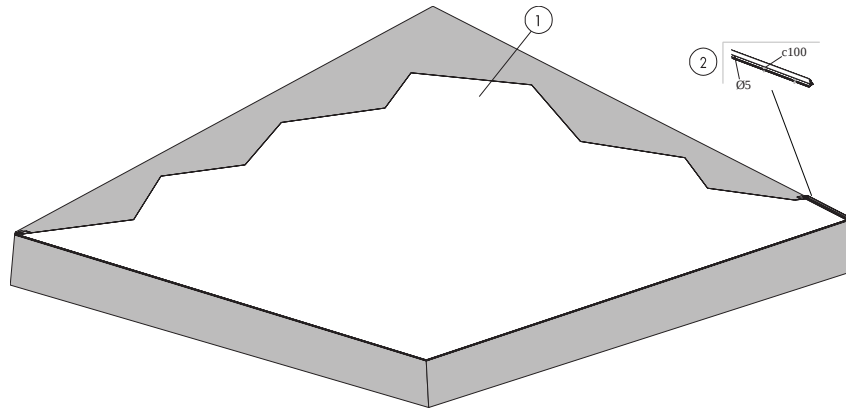
	Taille, mm					
	x2000	x2500	x3200	x4000	x4500	x5100
1 Clipso 705S tissu technique	Cf. calepinage					
2 profils Clipso PCW	Cf. calepinage	Cf. calepinage	-	Cf. calepinage	Cf. calepinage	Cf. calepinage
Accessoires de montage et de maintenance pour tissus techniques Clipso	-	-	-	-	-	-



### QUANTITÉS SPÉCIFIQUES (HORS CHUTES)

	Taille, mm					
	x2000	x2500	x3200	x4000	x4500	x5100
1 Clipso 705S tissu technique	Cf. calepinage					
2 Absorbants muraux pour tissus techniques Clipso	Cf. calepinage	Cf. calepinage	-	Cf. calepinage	Cf. calepinage	Cf. calepinage
3 Profils Clipso PCC	Cf. calepinage	Cf. calepinage	-	Cf. calepinage	Cf. calepinage	Cf. calepinage
Accessoires de montage et de maintenance pour tissus techniques Clipso	-	-	-	-	-	-

## SCHÉMA DE MONTAGE (M572) POUR CLIPSO SO CLASSIC, APPLICATION PLAFOND AVEC PROFILS PCC



### QUANTITÉS SPÉCIFIQUES (HORS CHUTES)

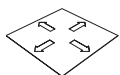
	Taille, mm					
	x2000	x2500	x3200	x4000	x4500	x5100
1 Clipso 705S tissu technique	Cf. calepinage					
2 Profils Clipso PCC	Cf. calepinage	Cf. calepinage	-	Cf. calepinage	Cf. calepinage	Cf. calepinage
Accessoires de montage et de maintenance pour tissus techniques Clipso	-	-	-	-	-	-

# Ecophon Clipso™ So Acoustic Antibacterial

Ecophon Clipso™ So Acoustic Antibacterial est un textile technique avec un revêtement uniforme. Combiné avec un absorbant acoustique afin de réduire les niveaux de bruit dans une pièce. Avec sa protection antimicrobienne Sanitized®, Clipso So Acoustic Antibacterial est adapté aux établissements de santé et à d'autres environnements nécessitant des propriétés antibactériennes sur les plafonds et les murs.



## GAMME DE SYSTÈME



Taille, mm	x2000	x2500	x3000	x4000	x5100
Mur	•	•	•	•	•
Plafond	•	•	•	•	•
Épaisseur (ép)	0,4	0,4	0,4	0,4	0,4
Schéma de montage	M596, M597, M598	M596, M597, M598	M596, M597, M598	M596, M597, M598	M596, M597, M598



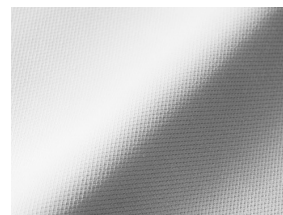
Clipso profils PCC et PCW.



Clipso installation en plafond avec profil PCW.



Clipso montage mural avec profil PCC



Clipso tissu technique.

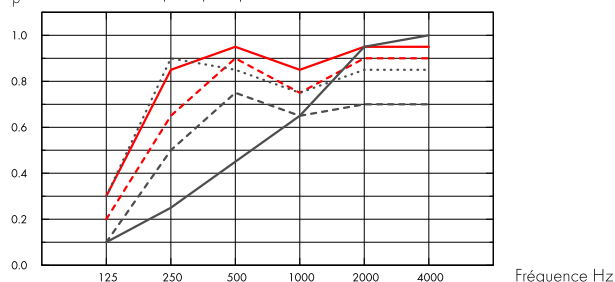
## Acoustique



### Absorption acoustique:

Résultats selon la norme EN ISO 354. Classification selon la norme EN ISO 11654.

$\alpha_p$ , Coefficient d'absorption pratique



- So Acoustic 495D AB GW20, 200 mm o.d.s.
  - So Acoustic 495D AB GW40, 200 mm o.d.s.
  - So Acoustic 495D AB LA10, 10mm o.d.s.
  - .... So Acoustic 495D AB LA50, 200mm o.d.s.
  - So Acoustic 495D AB no absorber, 200mm o.d.s.
- o.d.s = hht = hauteur hors tout du système

	ép mm	hht mm	$\alpha_p$ , Coefficient d'absorption pratique						$\alpha_w$	Classe d'absorption acoustique
			125 Hz	250 Hz	500 Hz	1000 Hz	2000 Hz	4000 Hz		
495D AB GW20	20	200	0.20	0.65	0.90	0.75	0.90	0.90	0.85	B
495D AB GW40	40	200	0.30	0.85	0.95	0.85	0.95	0.95	0.95	A
495D AB LA10	10	10	0.10	0.25	0.45	0.65	0.95	1.00	0.50	D
495D AB LA50	50	200	0.30	0.90	0.85	0.75	0.85	0.85	0.85	B
495D AB	0	200	0.10	0.50	0.75	0.65	0.70	0.70	0.70	C

	ép mm	hht mm	NRC	SAA
495D AB LA10	10	10	0.60	0.57
495D AB LA50	50	200	0.85	0.83
495D AB	0	200	0.65	0.65

## Qualité de l'air intérieur



Certificat / Label	Clipso Technical Fabric	Clipso LA absorber	Ecophon acoustic board for Clipso
Eurofins Indoor Air Comfort®	IAC Gold	-	IAC Gold
French VOC	A+	A+	A+
Greenguard	Gold	-	-







## Sécurité incendie

Pays	Norme feu	Classe
Europe	EN 13501-1	B-s1,d0



## Résistance à l'humidité

Property	Norme/Méthode	Performance
Dimensional stability under the action of humidity	EN 14716 (appendix C)	0% (MD), 0% (CMD)
Dimensional stability under the action of heat	EN 12280-1 (30 min, 60°C)	0% (MD), 0% (CMD)
Water vapour transmission rate	ISO 2528 (38°C, 90% RH)	1084 g/m <sup>2</sup>



## Rendement lumineux

Mat, lisse et uniforme. Echantillon de couleur le plus proche: RAL 9016.



## Entretien

Utiliser le kit de nettoyage Clipso. D'autres agents de nettoyage au pH neutre peuvent être utilisés avec un tissu doux, après l'avoir essayé sur une partie non visible du tissu.



## Entretien avancé

Nettoyage vapeur. Compatible avec désinfection UV-C, BIFMA HCF 8.1-2019.



## Abrasion

Produit testé selon la norme ISO 11998, et supporte 200 cycles.



## Détergents/Désinfectants

Produit chimique	Substance active	Concentration
Ethanol	Ethanol	70%
Virkon S	Dipotassium peroxodisulphate; Sulphamic acid	1%
Isopropanol	Isopropyl Alcohol	70%
Anioxy-Spray	Hydrogen peroxide	5%
Sumabac D10	Quaternary ammonium compound, Sodium carbonate	1%

Testé selon la norme ISO 11998 et supporte les produits chimiques et désinfectants suivants.



## Résistance à la moisissure et aux bactéries

Norme/Méthode	
ISO 846 A	0
ISO 846 C	0
Sanitized®	Compliant



Fonction Hygiène Sanitized® Material Protection est un traitement qui élimine les micro-organismes nuisibles et constitue une barrière contre la contamination, garantissant la propreté et la sécurité dans les zones où cela est le plus important.



## Accessibilité

Le système est compatible avec des trappes de visites



## Classification Salle Blanche

	Norme/Méthode	Classe
ISO 14644	Particle cleanliness class	ISO 4
NF S 90-351	Microbiological class	M1/area 4
NF S 90-351	Particle elimination kinetics	CP(0,5) 5



## Mise en oeuvre

Installé avec des profils Clipso selon les schémas d'installation et l'aide du drawing aid. Système non magnétique lorsque des vis de fixation spécifiques sont utilisées.



## Poids du système

Poids surfacique 230 g/m<sup>2</sup> ± 10% (ISO 2286-2).



## Propriétés mécaniques

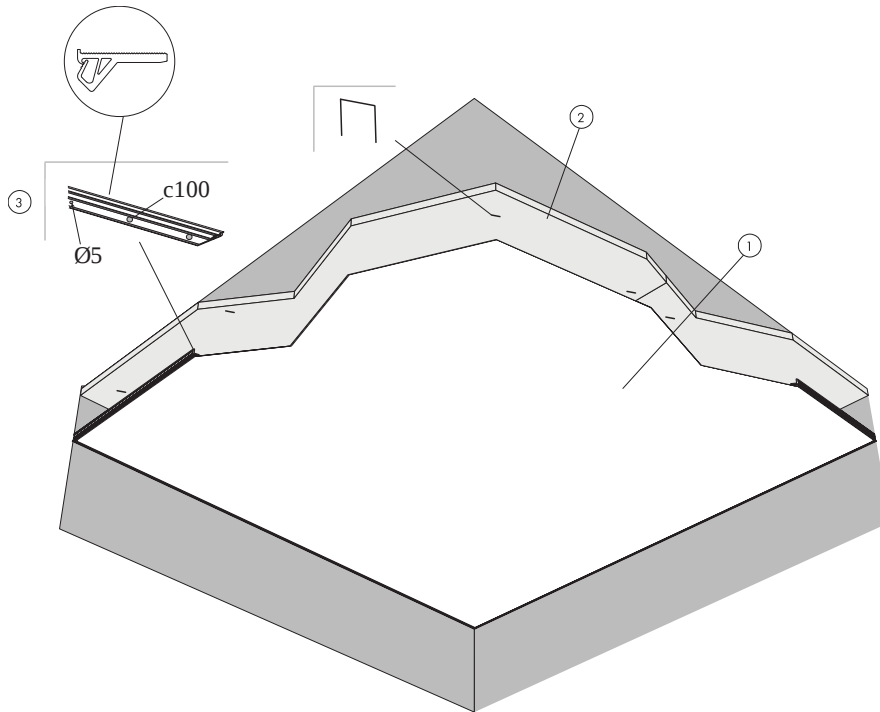
Property	Norme/Méthode	Performance
Tensile strength	ISO 1421	30 daN/5 cm (MD), 54 daN/5 cm (CMD) (495D) 29 daN/5 cm (MD), 107 daN/5 cm (CMD) (495AC)
Tear strength	EN 1875-3	8.9 daN (MD), 15.9 daN (CMD) (495D) 10.8 daN (MD), 17.7 daN (CMD) (495AC)

Les charges ajoutées (éclairage, ventilation, etc.) doivent être suspendues directement au support.



## CE

Les tissus techniques Clipso sont marqués CE-selon la norme Européenne harmonisée EN14716:2005. Les produits de constructions marqués CE sont couverts par une Déclaration de Performance (DOP) qui permet aux clients d'utiliser et de facilement comparer la performance de produits disponibles sur le marché Européen.



### QUANTITÉS SPÉCIFIQUES (HORS CHUTES)

	Taille, mm				
	x2000	x2500	x3000	x4000	x5100
1 Tissu technique Clipso 495 D AB	Cf. calepinage	-	Cf. calepinage	Cf. calepinage	Cf. calepinage
2 Alt 1 - Absorbant acoustique pour tissu technique Clipso (laine de verre)	Cf. calepinage	-	Cf. calepinage	Cf. calepinage	Cf. calepinage
Alt 2 - Absorbant acoustique pour tissu technique Clipso (fibre de polyester)	Cf. calepinage	-	Cf. calepinage	Cf. calepinage	Cf. calepinage
3 profils Clipso PCW	Cf. calepinage				
Accessoires de montage et de maintenance pour tissus techniques Clipso	-	-	-	-	-

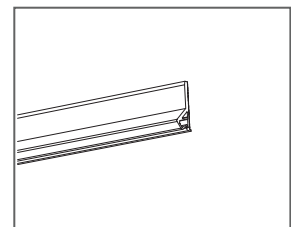
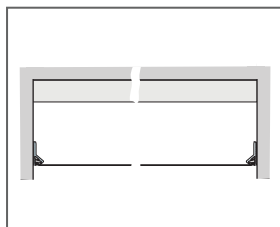
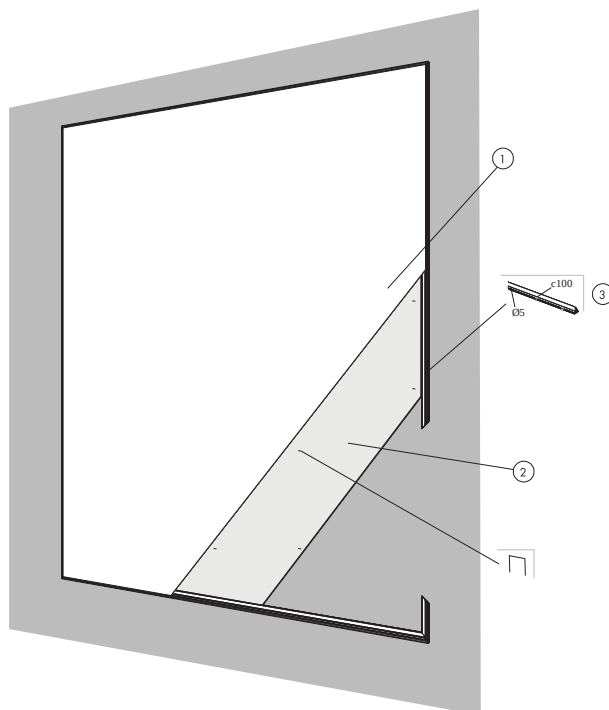


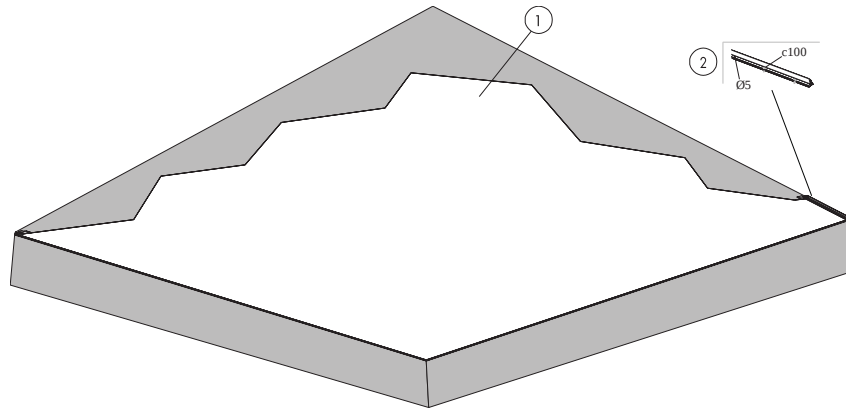
SCHÉMA DE MONTAGE (M597) POUR CLIPSO SO ACOUSTIC AB, EN APPLICATION MURALE AVEC PROFILS PCC.



QUANTITÉS SPÉCIFIQUES (HORS CHUTES)

	Taille, mm				
	x2000	x2500	x3000	x4000	x5100
1 Tissu technique Clipso 495 D AB	Cf. calepinage	-	Cf. calepinage	Cf. calepinage	Cf. calepinage
2 Absorbants muraux pour tissus techniques Clipso	Cf. calepinage				
3 Profils Clipso PCC	Cf. calepinage				
Accessoires de montage et de maintenance pour tissus techniques Clipso	-	-	-	-	-

SCHÉMA DE MONTAGE (M571) POUR CLIPSO SO ACOUSTIC, APPLICATION PLAFOND POUR PROFILS PCC



QUANTITÉS SPÉCIFIQUES (HORS CHUTES)

	Taille, mm				
	x2000	x2500	x3000	x4000	x5100
1 Tissu technique Clipso 495 D AB	Cf. calepinage	-	Cf. calepinage	Cf. calepinage	Cf. calepinage
2 Profils Clipso PCC	Cf. calepinage				
Accessoires de montage et de maintenance pour tissus techniques Clipso	-	-	-	-	-