

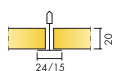
Ecophon Focus™ A

O Ecophon Focus™ A é um forro facilmente removível que conta com um sistema de perfis lay in. Recomendado para aplicações onde é necessário um robusto sistema de forro removível. Aumenta a absorção na faixa de baixa frequência, Ecophon Extra Bass pode ser instalado no topo do forro.

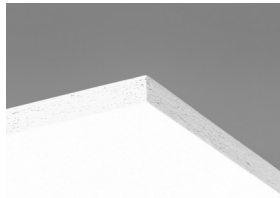


DSB Werkbedrijf, Nijmegen, Netherlands

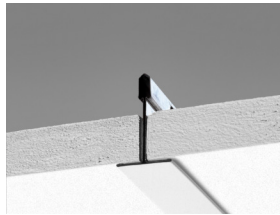
VARIEDADE DE SISTEMAS



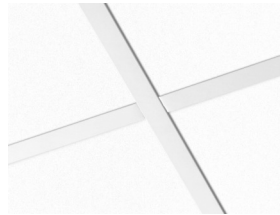
Dimensão, mm	600x600	625x625	1200x600	1200x1200	1250x625	XL 1600x600	XL 1800x600	XL 2000x600	XL 2400x600
Connect T15	•		•	•					
Connect T24	•	•	•	•	•	•	•	•	•
T24	•		•	•					
Espessura	20	20	20	20	20	20	20	20	20
Inst. Diagr.	M01, M399	M01 DIN	M01, M399	M01	M01 DIN	M16, M46	M16, M46	M16, M46	M16, M46



Placa Focus A



Detalhe do sistema Focus A com Connect T24



Sistema Focus A

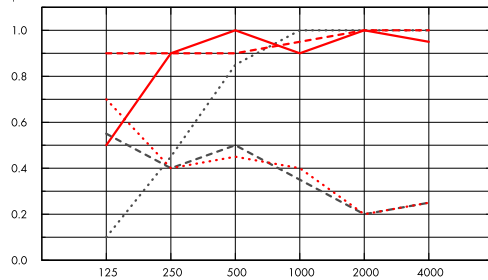
Acústica



Absorção Sonora:

Resultado de testes de acordo com a EN ISO 354, e as classificações do valor único para o Coeficiente de Redução de Ruído (NRC) e Média de Absorção Sonora, (SAA) de acordo com ASTM C 423.

α_{pr} Coeficiente de absorção sonora real



Frequência
Hz

.... Focus A 20 mm, 50 mm o.d.s.

— Focus A 20 mm, 200 mm o.d.s.

- - - Focus A 20 mm + Extra Bass 50 mm, 200 mm o.d.s.

.... Focus A gamma 20 mm, 200 mm o.d.s.

.... Focus A gamma 20 mm + Extra Bass 50 mm, 200 mm o.d.s.

o.d.s. = overall depth of system (profundidade do sistema)

	THK mm	o.d.s mm (profundidade do sistema mm)	α_{pr} Coeficiente de absorção sonora real						α_w	Classe de absorção sonora
			125 Hz	250 Hz	500 Hz	1000 Hz	2000 Hz	4000 Hz		
-	20	50	0.10	0.45	0.85	1.00	1.00	1.00	0.75	C
-	20	200	0.50	0.90	1.00	0.90	1.00	0.95	1.00	A
+ Extra Bass,	70	200	0.90	0.90	0.90	0.95	1.00	1.00	0.95	A
gamma	20	200	0.55	0.40	0.50	0.35	0.20	0.25	0.30	D
gamma + Extra Bass	70	200	0.70	0.40	0.45	0.40	0.20	0.25	0.30	D

	THK mm	o.d.s mm (profundidade do sistema mm)	NRC	SAA
-	20	50	0.85	0.83
-	20	200	0.95	0.93
+ Extra Bass,	70	200	0.95	0.93
gamma	20	200	0.35	0.36
gamma + Extra Bass	70	200	0.35	0.37
-	20	400	0.85	0.88

THK mm	AC(1.5) Articulation Class, ASTM E1111, ASTM E1110	D_{nfw} Weighted normalized flanking level difference, ISO 10848-2	CAC dB Ceiling Attenuation Class, ASTM 1414, ASTM E413
20	190	19	21



Qualidade do ar interno

Certificado/Selo	All Products
Eurofins Indoor Air Comfort®	IAC Gold
French VOC	A+
Finnish M1	•



Cradle to Cradle Certified®



Este produto tem o certificado Cradle to Cradle® no nível Bronze (versão 4.0).



Material Health

Este produto recebeu um C2C Certified Material Health Certificate™ no nível Prata (versão padrão 4.0). O C2C Certified Material Health Certificate™ é uma verificação da saúde e segurança da composição de um produto usando os requisitos de Material Health do Cradle-to-Cradle Certified Product Standard.



Impacto ambiental

	kg CO ₂ equiv/m ²
Focus A	2,60

Fases do ciclo de vida A1 a C4 do EPD, em conformidade com a ISO 14025 / EN 15804



Circulação

Conteúdo mínimo de reciclagem pós-consumo	51%
Reciclagem	Totalmente reciclável



Segurança contra incêndios

País	Fire standard	Classe
Europe	EN 13501-1	A2-s1,d0

A lâ de vidro utilizada nas placas foi testada e classificada como não combustível de acordo com a norma EN ISO 1182.



Resistência a umidade

Classe C, umidade relativa de 95% e 30°C, de acordo com a norma EN 13964:2014



Aspecto visual

White Frost, amostra mais próxima de cor S 0500-N, 85% de refletância de luz. Brilho < 1.



Limpeza

Limpeza diária com escova e aspirador. Limpeza semanal com pano úmido.



Acessibilidade

As placas são facilmente removidas. Verifique a distância mínima para remoção de acordo com os diagramas de instalação.



Instalação

Instalado de acordo com os diagramas de instalação, guias e detalhes auxiliares. Para saber mais sobre a profundidade mínima total do sistema, consulte a especificação da quantidade.



Peso do sistema

	kg/m ²
Focus A	1,4
Focus A + Connect grid system	2,4
Focus A/Gamma	1,8
Focus A/Gamma + Connect grid system	2,8

As informações sobre o peso são indicativas e estão sujeitas a variações.



Propriedades mecânicas

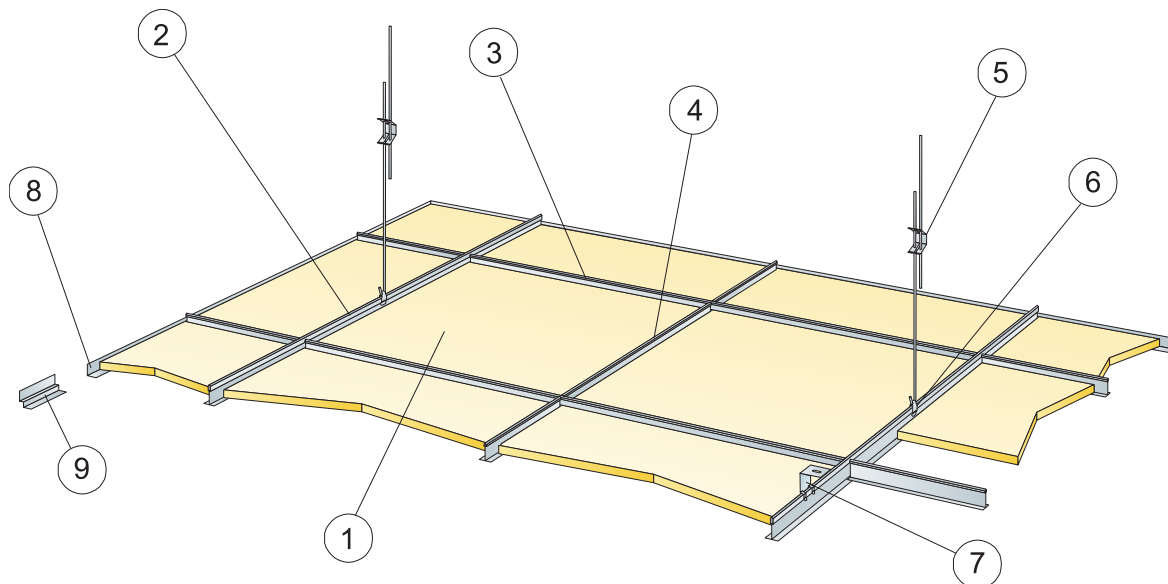
Veja a tabela com a capacidade máxima e mínima de carga dinâmica e consulte as exigências funcionais e propriedades mecânicas em www.ecophon.com.br.



CE

Todos os sistemas de forro Ecophon possuem certificação CE de acordo com a norma europeia EN13964:2014. Os produtos com marcação CE são cobertos por uma Declaração de Desempenho (DoP), que permite que clientes e usuários facilmente façam uma comparação do desempenho dos produtos disponíveis no mercado.

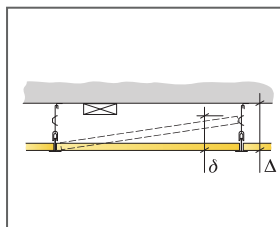
DIAGRAMA DE INSTALAÇÃO (M01) PARA ECOPHON FOCUS A



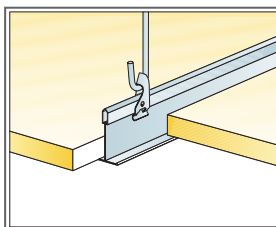
© Ecophon Group

QUANTIDADE ESPECIFICAÇÃO (EXCLUIR PERDAS)

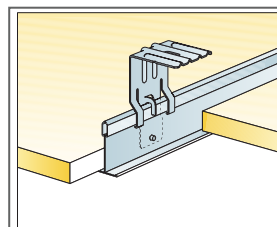
	Dimensão, mm		
	600x600	1200x600	1200x1200
1 Focus A	2,8/m ²	1,4/m ²	0,7/m ²
2 Connect T24 ou Perfil Principal T15, instalado centralizado em 1200 mm [distância máx. da parede de 600 mm, pode ser estendido até 1200 mm se não houver carga ativa entre o perfil principal e a parede].	0,9m/m ²	0,9m/m ²	0,9m/m ²
3 Perfil Connect T24 ou T15 Cross, L=1200 mm, instalado centralizado em 600 mm	1,7m/m ²	1,7m/m ²	0,9m/m ²
4 Connect T24 ou Travessa T15, L=600 mm	0,9m/m ²	-	-
5 Regulador Connect, instalado centralizado em 1200 mm [distância máxima da parede de 600 mm, pode ser estendido se o Perfil Principal Connect for deslocado, para até 1200 mm, caso não haja carga dinâmica entre o perfil principal e a parede]	0,7/m ²	0,7/m ²	0,7/m ²
6 Grampo de Suporte Connect (não deve ser utilizado em ambientes de piscina)	0,7/m ²	0,7/m ²	0,7/m ²
7 Para instalação direta: Suporte Connect Direct, instalado centralizado a 1200 mm	0,7/m ²	0,7/m ²	0,7/m ²
8 Cantoneira Connect Angle, fixada centralizada a 300 mm	como requisitado		
9 Cantoneira Connect Shadow-line, fixada centralizada a 300 mm	como requisitado		
Δ Profundidade mín. total do sistema, com regulador: 100 mm, com fixação direta: 50 mm	-	-	-
δ Profundidade mín. para remoção: 120 mm [130mm com 1200x1200]	-	-	-
Para luminárias embutidas em painéis utilize Connect Bridging	-	-	-
Ao utilizar painéis no formato 1200x1200 mm e no formato XL em combinação com sistema de perfil T15, prenda o sistema com suportes de parede	-	-	-



Veja Quantidade especificação



Suspensão com gancho ajustável e clip

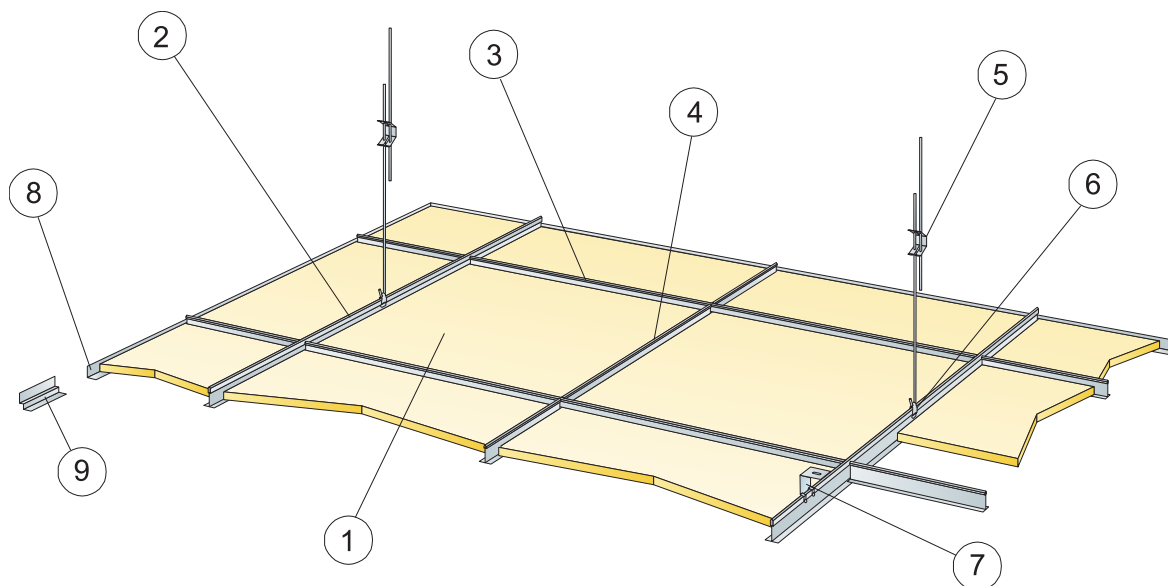


Suspensão com suporte direto

Dimensão, mm	Carga viva máxima (N)	Capacidade de carga mínima (N)
600x600x20	50	160
1200x600x20	50	160
1200x1200x20	50	160

Carga viva/capacidade de carga

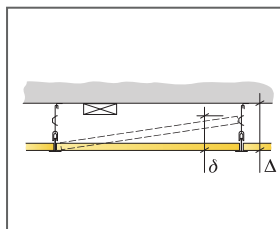
DIAGRAMA DE INSTALAÇÃO (M01) PARA ECOPHON FOCUS A



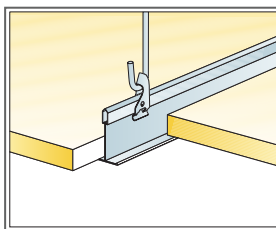
© Ecophon Group

QUANTIDADE ESPECIFICAÇÃO (EXCLUIR PERDAS)

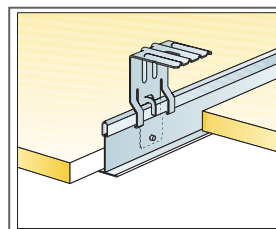
	Dimensão, mm	
	625x625	1250x625
1 Focus A	2,6/m ²	-
2 Perfil Principal Connect T24, instalado centralizado a 1250 mm (distância máx. da parede de 300 mm)	0,8m/m ²	0,8m/m ²
3 Travessa T24 Connect, C=1250 mm, instalada centralizada a 625 mm para DIN	1,6m/m ²	1,6m/m ²
4 Travessa T24 Connect, C=625 mm para DIN	0,8m/m ²	-
5 Regulador Connect, instalado centralizado a 1250 mm (distância máx. da parede 600 mm)	0,7/m ²	0,7/m ²
6 Grampo de Suporte Connect (não deve ser utilizado em ambientes de piscina)	0,7/m ²	0,7/m ²
7 Para instalação direta: Connect Direct Bracket, instalado centralizado em 1250 mm	0,7/m ²	0,7/m ²
8 Cantoneira Connect Angle, fixada centralizada a 300 mm	como requisito	
9 Cantoneira Connect Shadow-line, fixada centralizada a 300 mm	como requisito	
Δ Profundidade mín. total do sistema, com regulador: 100 mm, com fixação direta: 50 mm	-	-
δ Profundidade mín. para remoção: 120 mm	-	-
Para luminárias embutidas em painéis utilize Connect Bridging	-	-



Veja Quantidade especificação



Suspensão com gancho ajustável e clip

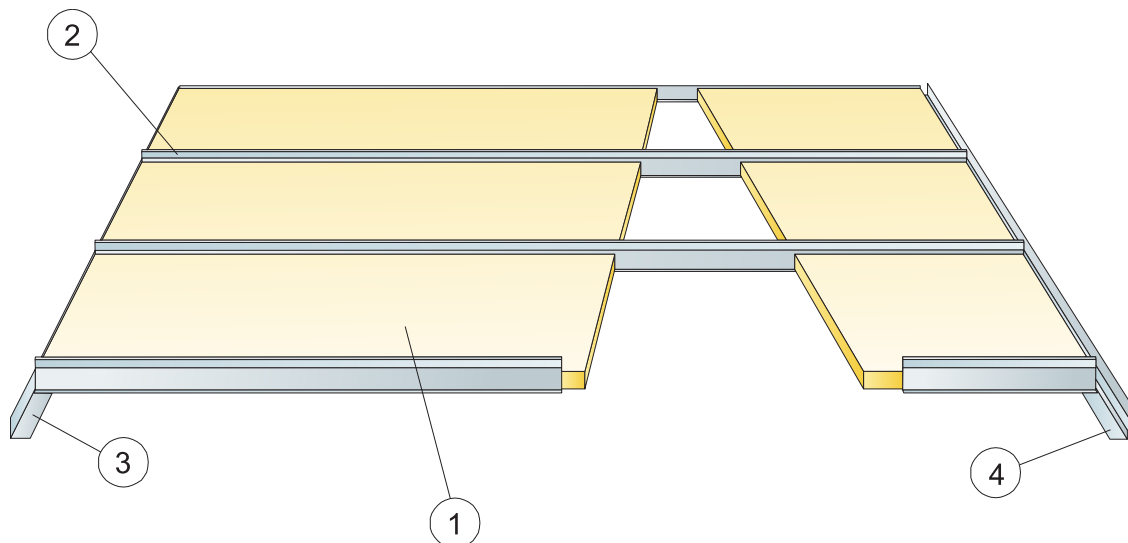


Suspensão com suporte direto

Dimensão, mm	Carga viva máxima [N]	Capacidade de carga mínima [N]
625x625x20	40	160
1250x625x20	-	-

Carga viva/capacidade de carga

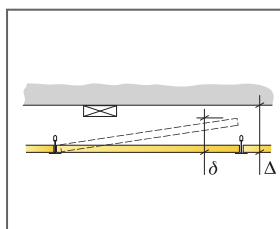
DIAGRAMA DE INSTALAÇÃO (M16) PARA ECOPHON FOCUS A XL EM CORREDORES



© Ecophon Group

QUANTIDADE ESPECIFICAÇÃO (EXCLUIR PERDAS)

	Dimensão, mm			
	1600x600	1800x600	2000x600	2400x600
1 Focus A	1,05/m ²	0,95/m ²	0,85/m ²	0,7/m ²
2 Perfil Connect Corridor T24, instalado centralizado em 600 mm	1,05/m ²	0,95/m ²	0,85/m ²	0,7/m ²
3 Cantoneira Connect Angle, fixada centralizada a 200 mm	como requisitado			
4 Cantoneira Connect Shadow-line, fixada centralizada a 200 mm	como requisitado			
Δ Profundidade mín. total do sistema: 40 mm	-	-	-	-
δ Profundidade mín. para remoção: 65 mm	-	-	-	-

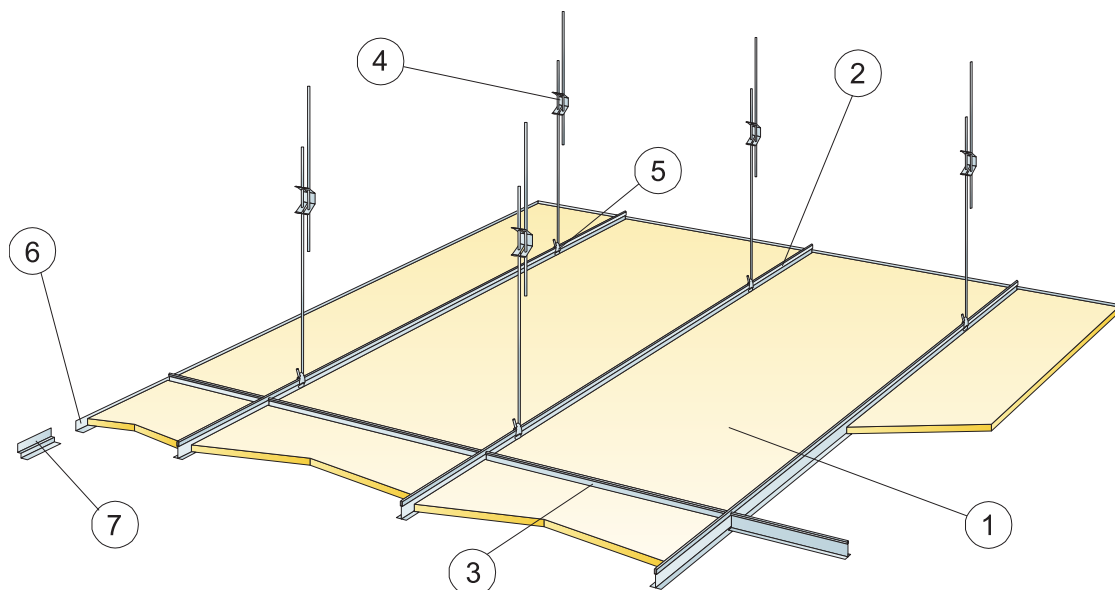


Veja Quantidade especificação

Dimensão, mm	Carga viva máxima [N]	Capacidade de carga mínima [N]
1600x600x20	40	-
1800x600x20	20	-
2000x600x20	10	-
2400x600x20	0	-

Carga viva/capacidade de carga

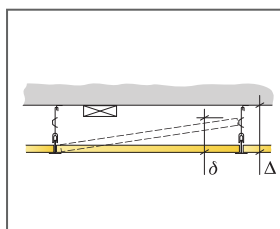
DIAGRAMA DE INSTALAÇÃO (M46) PARA ECOPHON FOCUS A XL



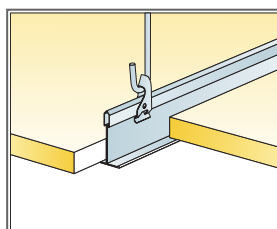
© Ecophon Group

QUANTIDADE ESPECIFICAÇÃO (EXCLUIR PERDAS)

	Dimensão, mm			
	1600x600	1800x600	2000x600	2400x600
1 Focus A	1,05/m ²	0,95/m ²	0,85/m ²	0,7/m ²
2 Connect T24 Main runner, instalado centralizado em 600 mm	1,7m/m ²	1,7m/m ²	1,7m/m ²	1,7m/m ²
3 Travessa T Connect T24, L=600 mm	0,65m/m ²	0,6m/m ²	0,5m/m ²	0,45m/m ²
4 Regulador Ajustável Connect, instalado centralizado em 1500 mm (distância máxima da parede de 450 mm)	1,1/m ²	1,1/m ²	1,1/m ²	1,1/m ²
5 Grampo Connect Hanger	1,1/m ²	1,1/m ²	1,1/m ²	1,1/m ²
6 Cantoneira Connect Angle, fixada centralizada a 300 mm	como requisitado			
7 Cantoneira Connect Shadow-line, fixada centralizada a 300 mm	como requisitado			
Δ Profundidade min. total do sistema: 100 mm	-	-	-	-
δ Profundidade min. para remoção: 100 mm	-	-	-	-



Veja Quantidade especificação

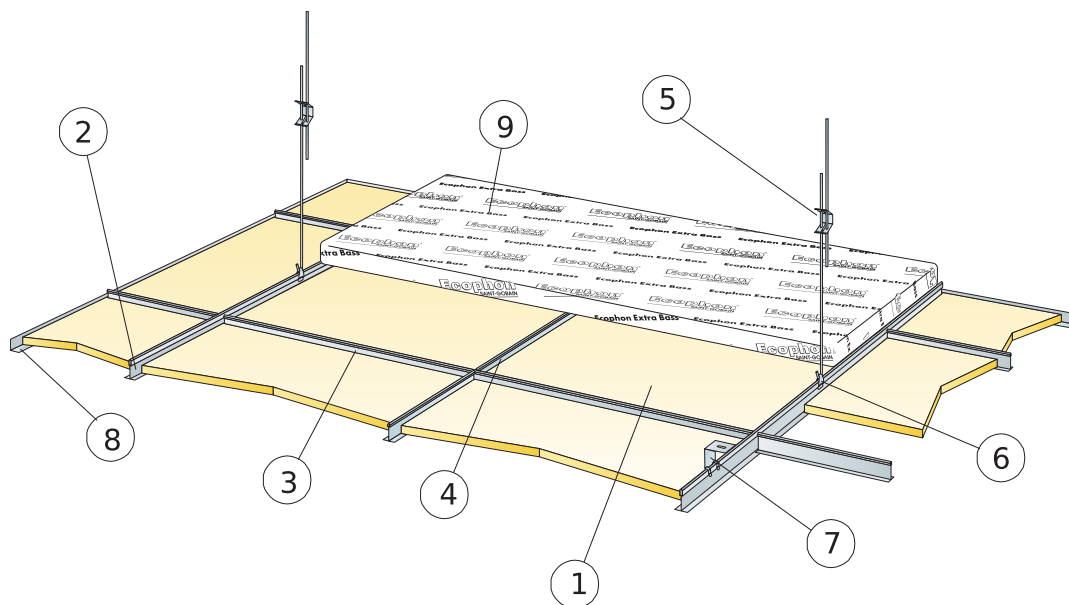


Suspensão com gancho ajustável e clip

Dimensão, mm	Carga viva máxima [N]	Capacidade de carga mínima [N]
1600x600x20	50	160
1800x600x20	50	160
2000x600x20	50	160
2400x600x20	50	160

Carga viva/capacidade de carga

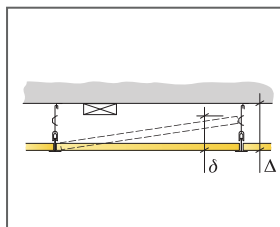
DIAGRAMA DE INSTALAÇÃO (M399) PARA ECOPHON FOCUS A



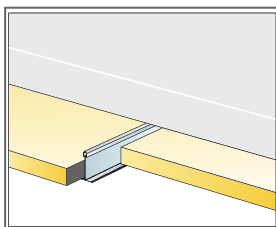
© Ecophon Group

QUANTIDADE ESPECIFICAÇÃO (EXCLUIR PERDAS)

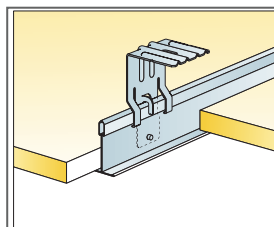
	Dimensão, mm	
	600x600	1200x600
1 Focus A	2,8/m ²	1,4/m ²
2 Perfil Principal Connect T24 black, instalado centralizado em 1200 mm (distância máxima da parede de 600 mm, pode ser estendido até 1200 mm se não há carga viva entre o Perfil Principal e a parede).	0,9m/m ²	0,9m/m ²
3 Travessa T24 Connect black, C=1200 mm, instalada centralizada em 600 mm	1,7m/m ²	1,7m/m ²
4 Travessa T24 Connect black, C=600 mm	0,9m/m ²	-
5 Regulador Connect, instalado centralizado a 1200 mm (distância máx. da parede de 600 mm)	0,7/m ²	0,7/m ²
6 Grampo de Suporte Connect (não deve ser utilizado em ambientes de piscina)	0,7/m ²	0,7/m ²
7 Para instalação direta: Suporte Connect Direct, instalado centralizado a 1200 mm	0,7/m ²	0,7/m ²
8 Cantoneira Connect Angle black, (fixada centralizada a 300 mm)	como requisitado	
9 Extra Bass (1200x600x50 mm)	0,7/m ²	0,7/m ²
Δ Profundidade mín. total do sistema: Focus A: 50 mm (Suporte Direct). Focus A/com Extra Bass: 100 mm.	-	-
δ Profundidade mín. para remoção: Focus A: 130 mm, Focus A com Extra Bass: 170 mm	-	-



Veja Quantidade especificação



Instalação com Extra Bass



Suspensão com gancho ajustável e clip

Dimensão, mm	Carga viva máxima [N]	Capacidade de carga mínima [N]
600x600x20	50	160
1200x600x20	50	160

Carga viva/capacidade de carga

Ecophon Focus™ B

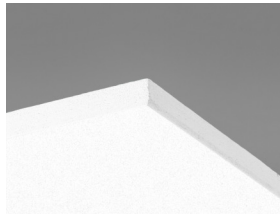
As placas Ecophon Focus™ B são coladas lado a lado diretamente sobre a superfície da laje, criando um forro com uma aparência lisa. A borda chanfrada cria uma linha discreta entre cada placa. Indicado para aplicações onde é necessário a menor profundidade do sistema (plenum).



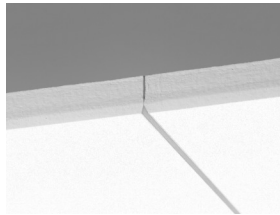
VARIEDADE DE SISTEMAS



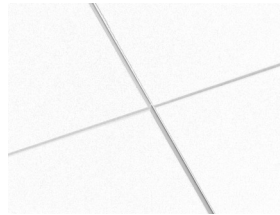
Dimensão, mm	600x600
Direto	•
Espessura	20
Inst. Diagr.	M03



Placa Focus B



Detalhe do sistema Focus B



Sistema Focus B

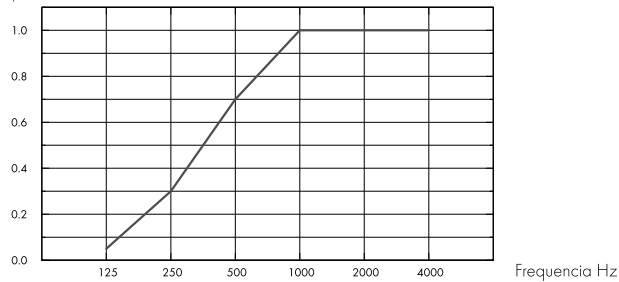
Acústica



Absorção Sonora:

Resultado de testes de acordo com a EN ISO 354, e as classificações do valor único para o Coeficiente de Redução de Ruído (NRC) e Média de Absorção Sonora, (SAA) de acordo com ASTM C 423.

α_{pr} Coeficiente de absorção sonora real



– Focus B 20 mm, 23 mm o.d.s.

o.d.s = overall depth of system (profundidade do sistema)

THK mm	o.d.s mm (profundidade do sistema mm)	α_{pr} Coeficiente de absorção sonora real						α_w	Classe de absorção sonora
		125 Hz	250 Hz	500 Hz	1000 Hz	2000 Hz	4000 Hz		
20	23	0.05	0.30	0.70	1.00	1.00	1.00	0.60	C

THK mm	o.d.s mm (profundidade do sistema mm)	NRC	SAA
20	23	0.75	0.77

Qualidade do ar interno



Certificado/Selo	All Products
Eurofins Indoor Air Comfort®	IAC Gold
French VOC	A+
Finnish M1	•



Cradle to Cradle Certified®



Este produto tem o certificado Cradle to Cradle® no nível Bronze (versão 4.0).



Material Health

Este produto recebeu um C2C Certified Material Health Certificate™ no nível Prata (versão padrão 4.0). O C2C Certified Material Health Certificate™ é uma verificação da saúde e segurança da composição de um produto usando os requisitos de Material Health do Cradle-to-Cradle Certified Product Standard.



Impacto ambiental

	kg CO ₂ equiv/m ²
Focus B	4,10

Fases do ciclo de vida A1 a C4 do EPD, em conformidade com a ISO 14025 / EN 15804



Circulação

Conteúdo mínimo de reciclagem pós-consumo	56%
Reciclagem	Totalmente reciclável



Segurança contra incêndios

País	Fire standard	Classe
Europe	EN 13501-1	A2-s1,d0

A lâ de vidro utilizada nas placas foi testada e classificada como não combustível de acordo com a norma EN ISO 1182.



Resistência a umidade

Classe C, umidade relativa de 95% e 30°C, de acordo com a norma EN 13964:2014



Aspecto visual

White Frost, amostra mais próxima de cor S 0500-N, 85% de refletância de luz. Brilho < 1.



Limpeza

Limpeza diária com escova e aspirador. Limpeza semanal com pano úmido.



Acessibilidade

As placas não são removíveis.



Instalação

Instalado de acordo com os diagramas de instalação, guias e desenho auxiliar. Para saber mais sobre a distância total mínima do sistema, consulte a especificação da quantidade. As superfícies devem ter resistência suficiente para suportar a carga imposta pelas placas. Em caso de dúvida, faça um teste de colagem. A superfície deve estar sempre seca e limpa. Para obter um melhor resultado, a superfície deve ser uniforme.



Peso do sistema

	kg/m ²
Focus B	2,5

As informações sobre o peso são indicativas e estão sujeitas a variações.



Propriedades mecânicas

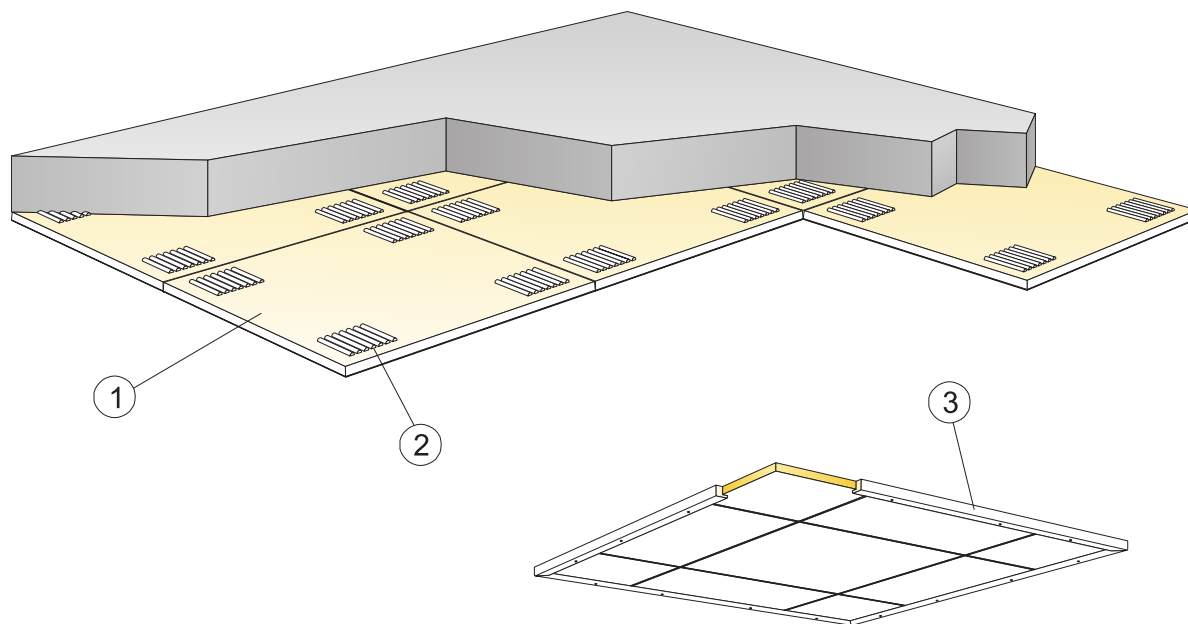
A carga dinâmica adicional deve ser fixada na laje.



CE

Todos os sistemas de forro Ecophon possuem certificação CE de acordo com a norma europeia EN13964:2014. Os produtos com marcação CE são cobertos por uma Declaração de Desempenho (DoP), que permite que clientes e usuários facilmente façam uma comparação do desempenho dos produtos disponíveis no mercado.

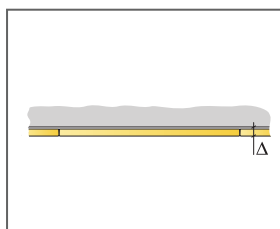
DIAGRAMA DE INSTALAÇÃO (M03) PARA ECOPHON FOCUS B USANDO COLA CONNECT ABSORBER



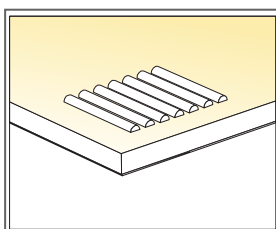
© Ecophon Group

QUANTIDADE ESPECIFICAÇÃO (EXCLUIR PERDAS)

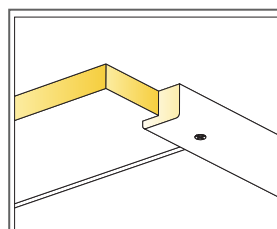
	Dimensão, mm
	600x600
1 Focus B	2,8/m ²
2 Adesivo PA-04 [0,25 l/m ² - 0,4 l/m ² dependendo das condições de instalação]	como requisitado
Use a espátula Connect Notched para aplicação da cola	-
3 Para instalações de forro suspenso: Cantoneira Connect de madeira, L=2500, fixada centralizada em 500 mm	como requisitado
Δ Profundidade mín. total do sistema: 23 mm	-
δ Profundidade mín. para remoção: O sistema não é removível	-
As bordas aparentes cortadas devem ser pintadas	-



Veja Quantidade especificação



Aplicação de cola



Perfil de madeira para instalação flutuante

Dimensão, mm	Carga viva máxima [N]	Capacidade de carga mínima [N]
600x600x20	-	-

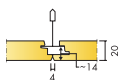
Carga viva/capacidade de carga

Ecophon Focus™ Ds

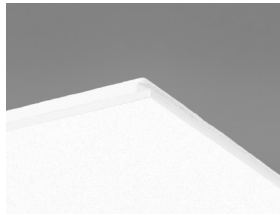
O Ecophon Focus™ Ds é ideal para quem procura um forro acústico modular com design de borda discreto. Ele tem uma grade oculta e bordas chanfradas com uma ranhura estreita entre cada placa. Fácil de instalar, com a possibilidade de integrar acessórios de iluminação e ventilação. Para aplicações com alta demanda de acústica e design, e onde as placas individuais devem ser facilmente desmontáveis.



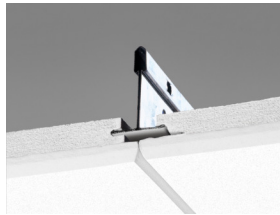
VARIEDADE DE SISTEMAS



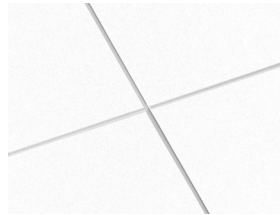
Dimensão, mm	600x600	1200x600	1200x1200	XL 1600x600	XL 1800x600	XL 2000x600	XL 2400x600
T24	•	•	•	•	•	•	•
Espessura	20	20	20	20	20	20	20
Inst. Diag.	M581, M583, M584, M613, M614	M581, M583, M584, M613, M614	M582	M581, M238	M581, M238	M581, M238	M581, M238



Placa Focus Ds



Section of Focus Ds system with Connect T24 Main runner PL



Sistema Focus Ds



As Placas individuais são facilmente desmontáveis

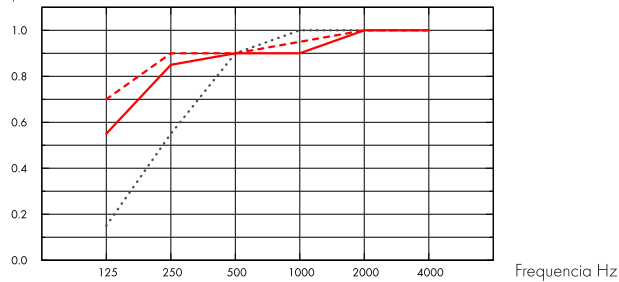
Acústica



Absorção Sonora:

Resultado de testes de acordo com a EN ISO 354, e as classificações do valor único para o Coeficiente de Redução de Ruído (NRC) e Média de Absorção Sonora, (SAA) de acordo com ASTM C 423.

α_{pr} Coeficiente de absorção sonora real



.... Focus Ds 20 mm, 65 mm o.d.s.

— Focus Ds 20 mm, 200 mm o.d.s.

- - - Focus Ds 20 mm + Extra Bass 50 mm, 200 mm o.d.s.

o.d.s = overall depth of system (profundidade do sistema)

	THK mm	o.d.s mm (profundidade do sistema mm)	α_{pr} Coeficiente de absorção sonora real						α_w	Classe de absorção sonora
			125 Hz	250 Hz	500 Hz	1000 Hz	2000 Hz	4000 Hz		
-	20	65	0.15	0.55	0.90	1.00	1.00	1.00	0.85	B
-	20	200	0.55	0.85	0.90	0.90	1.00	1.00	0.95	A
+ Extra Bass	70	200	0.70	0.90	0.90	0.95	1.00	1.00	0.95	A

	THK mm	o.d.s mm (profundidade do sistema mm)	NRC	SAA
-	20	65	0.85	0.86
-	20	200	0.90	0.93
+ Extra Bass	70	200	0.95	0.95

THK mm	AC(1.5) Articulation Class, ASTM E1111, ASTM E1110	D_{nfw} Weighted normalized flanking level difference, ISO 10848-2	CAC dB Ceiling Attenuation Class, ASTM 1414, ASTM E413
20	180	24	23



Qualidade do ar interno

Certificado/Selo	All Products
Eurofins Indoor Air Comfort®	IAC Gold
French VOC	A+
Finnish M1	•



Cradle to Cradle Certified®



Este produto tem o certificado Cradle to Cradle® no nível Bronze (versão 4.0).



Material Health

Este produto recebeu um C2C Certified Material Health Certificate™ no nível Prata (versão padrão 4.0). O C2C Certified Material Health Certificate™ é uma verificação da saúde e segurança da composição de um produto usando os requisitos de Material Health do Cradle-to-Cradle Certified Product Standard.



Impacto ambiental

	kg CO ₂ equiv/m ²
Focus Ds (EN 15804+A2)	3,72

Fases do ciclo de vida A1 a C4 do EPD, em conformidade com a ISO 14025 / EN 15865



Circulação

Minimum post-consumer recycled content	54%
Recyclability	Fully recyclable



Segurança contra incêndios

País	Classe
Europe	EN 13501-1 A2-s1,d0

A lâ de vidro utilizada nas placas foi testada e classificada como não combustível de acordo com a norma EN ISO 1182.



Resistência a umidade

Classe C, umidade relativa de 95% e 30°C, de acordo com a norma EN 13964:2014



Aspecto visual

White Frost, amostra mais próxima de cor S 0500-N, 85% de refletância de luz. Brilho < 1.



Limpeza

Limpeza diária com escova e aspirador. Limpeza semanal com pano úmido.



Acessibilidade

As placas nos tamanhos 600x600 e 1200x600 são facilmente removíveis. As placas nos tamanhos 1200x1200 e XL são removíveis. Verifique a distância mínima para remoção de acordo com os diagramas de instalação.



Instalação

Instalado de acordo com os diagramas de instalação, guias e desenho auxiliar. Para saber mais sobre a distância mínima total do sistema, consulte a especificação da quantidade. Os sistemas não são recomendados para salas pequenas (aproximadamente 2x2 m²). Os forros com uma grande quantidade de integrações exigem planejamento, design e instalação cuidadosos.



Peso do sistema

	kg/m ²
Focus Ds	2
Focus Ds + Connect grid system	2,9

As informações sobre o peso são indicativas e estão sujeitas a variações.



Propriedades mecânicas

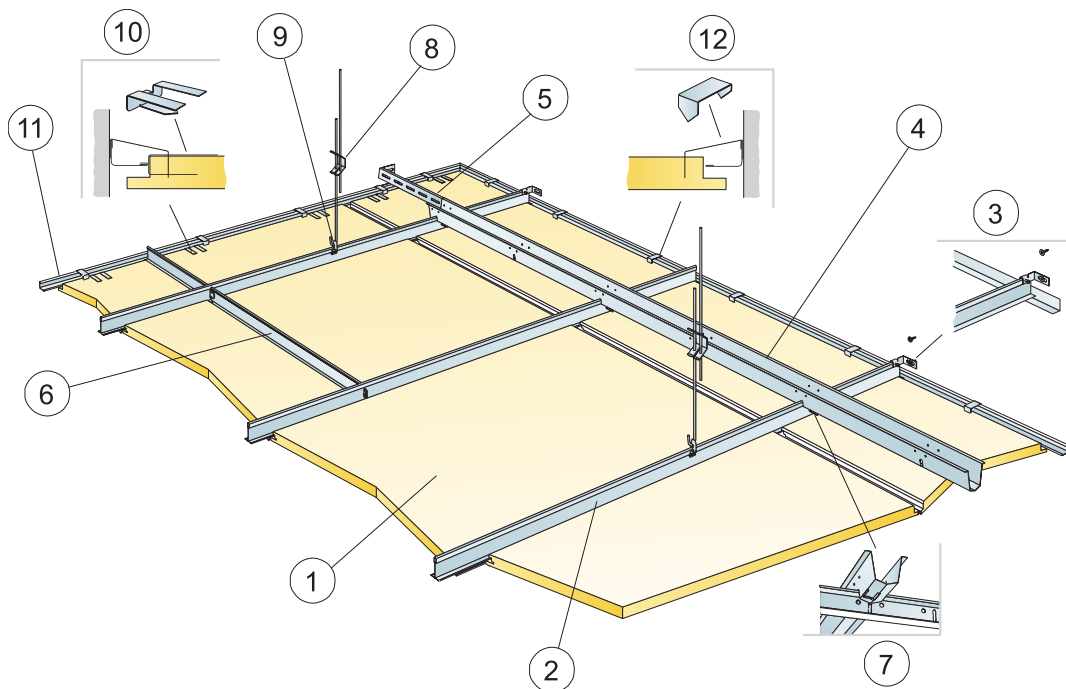
Veja a tabela com a capacidade máxima e mínima de carga dinâmica e consulte as exigências funcionais e propriedades mecânicas em www.ecophon.com.br.



CE

Todos os sistemas de forro Ecophon possuem certificação CE de acordo com a norma europeia EN13964:2014. Os produtos com marcação CE são cobertos por uma Declaração de Desempenho (DoP), que permite que clientes e usuários facilmente façam uma comparação do desempenho dos produtos disponíveis no mercado.

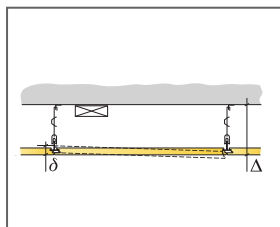
DIAGRAMA DE INSTALAÇÃO (M581) PARA ECOPHON FOCUS DS 600X600, 1200X600 MM E ECOPHON FOCUS DS XL. INSTALAÇÃO SUSPensa



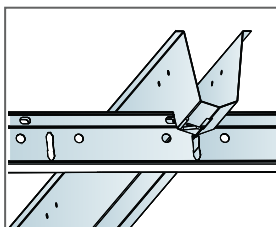
©Saint-Gobain Ecophon AB

QUANTIDADE ESPECIFICAÇÃO (EXCLUIR PERDAS)

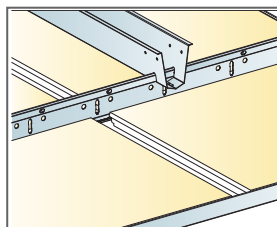
	Dimensão, mm					
	600x600	1200x600	1600x600	1800x600	2000x600	2400x600
1 Focus Ds	2,8/m ²	1,4/m ²	1,05/m ²	0,95/m ²	0,85/m ²	0,7/m ²
2 Connect T24 Main Runner PL, installed at 600 mm centres	1,7m/m ²	1,7m/m ²	1,7m/m ²	1,7m/m ²	1,7m/m ²	1,7m/m ²
3 Suporte Connect Wall para perfis-T	1/fileira suspensa de perfil principal HD					
4 Connect Space Bar, installed at 1500 mm centres (max. distance from wall 0,7m/m ² 300 mm)	0,7m/m ²	0,7m/m ²	0,7m/m ²	0,7m/m ²	0,7m/m ²	0,7m/m ²
5 Suporte Connect Wall, C=700 mm, para Connect Space Bar	1/fileira de Barra Conectora					
6 Travessa T24 Connect, C=600 mm	2/fileira de perfil principal					
7 Gancho para Connect Space Bar, instalado cada um para unir Perfil Principal Connect/Connect Space Bar	1,4/m ²	1,4/m ²	1,4/m ²	1,4/m ²	1,4/m ²	1,4/m ²
8 Regulador Connect, instalado centralizado a 1200 mm (distância máx. da 0,7m/m ² parede de 600 mm)	0,7m/m ²	0,7m/m ²	0,7m/m ²	0,7m/m ²	0,7m/m ²	0,7m/m ²
9 Grampo de Suporte Connect (não deve ser utilizado em ambientes de piscina)	0,7m/m ²	0,7m/m ²	0,7m/m ²	0,7m/m ²	0,7m/m ²	0,7m/m ²
10 Connect Support clip Dg20	1 pcs/300-400mm em cada perimetro cortado da placa com somente 1 suporte de borda					
11 Perfil Connect Angle 15/22, fixado centralizado a 300 mm	como requisitado					
12 Grampo Connect Perimeter de placa	1/300-400mm em qualquer corte de borda					
Δ Min. overall depth of system: 120 mm	-	-	-	-	-	-
δ Profundidade mín. para remoção: 30 mm	-	-	-	-	-	-
Para luminárias embutidas em painéis utilize Connect Bridging	-	-	-	-	-	-



See Quantity Specification



Conexão entre perfis com gancho Space bar

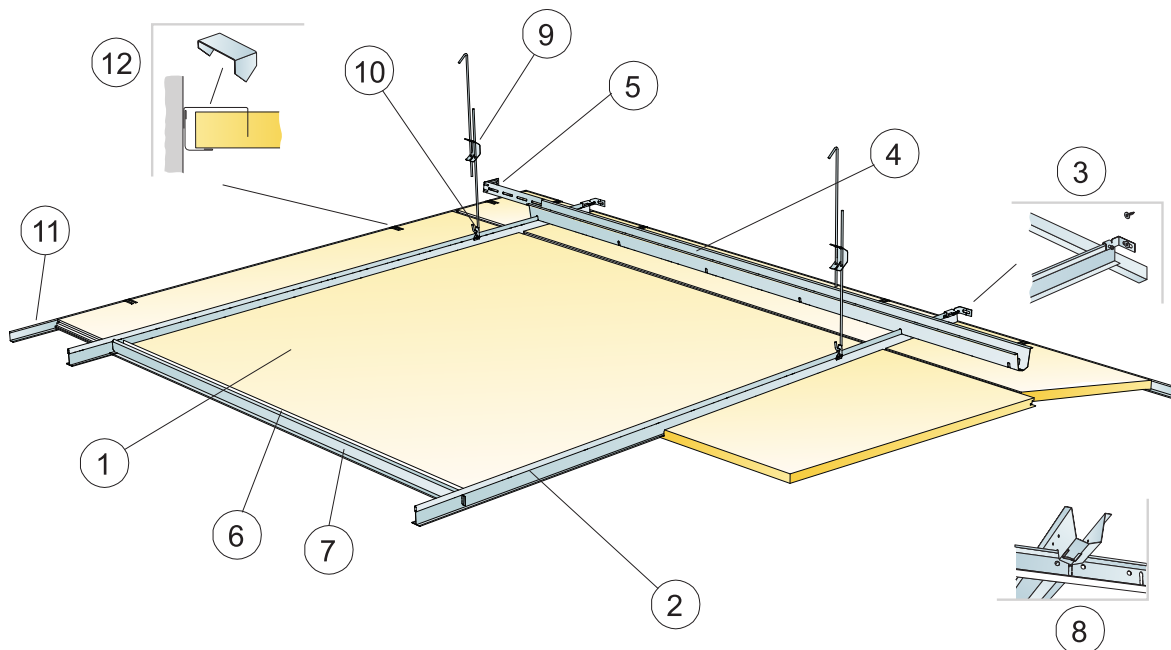


Installation with Main runner PL and space bar

Dimensão, mm	Carga viva máxima [N]	Capacidade de carga mínima [N]
600x600x20	35	160
1200x600x20	35	160
1600x600x20	35	160
1800x600x20	35	160
2000x600x20	35	160
2400x600x20	35	160

Carga viva/capacidade de carga

DIAGRAMA DE INSTALAÇÃO (M582) PARA O ECOPHON FOCUS DS 1200X1200 MM. INSTALAÇÃO SUSPensa



©Saint-Gobain Ecophon AB

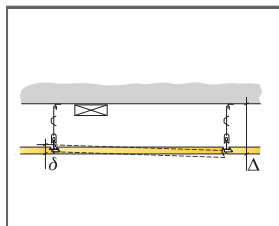
QUANTIDADE ESPECIFICAÇÃO (EXCLUIR PERDAS)

	Dimensão, mm
	1200x1200
1 Focus Ds	0,7/m ²
2 Connect T24 Main Runner PL, installed at 1200 mm centres	0,9m/m ²
3 Suporte Connect Wall para perfis-T	1/fileira suspensa de perfil principal HD
4 Connect Space Bar, installed at 1500 mm centres (max. distance from wall 300 mm)	0,7m/m ²
5 Suporte Connect Wall, C=700 mm, para Connect Space Bar	1/fileira de Barra Conectora
6 Connect Edge stiffener	1,4/m ²
7 Connect T24 Cross tee, L=1200 mm	2/fileira de perfil principal
8 Gancho para Connect Space Bar, instalado cada um para unir Perfil Principal Connect/Connect Space Bar	0,7/m ²
9 Regulador Connect, instalado centralizado a 1200 mm (distância máx. da parede de 600 mm)	0,7/m ²
10 Grampo de Suporte Connect (não deve ser utilizado em ambientes de piscina)	0,7/m ²
11 Perfil Connect Angle 1.5/22, fixado centralizado a 300 mm	como requisito
12 Grampo Connect Perimeter de placa	1/300-400mm em qualquer corte de borda

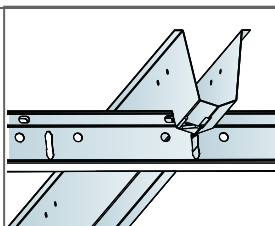
Δ Min. overall depth of system: 120 mm

δ Profundidade min. para remoção: 40 mm

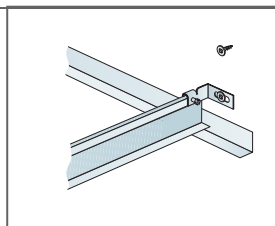
Para luminárias embutidas em painéis utilize Connect Bridging



Corte do perímetro da placa com rebaixo fixado a Angle trim com clip para placa de perímetro e Support clip Dg 20



Conexão entre perfis com guincho Space bar

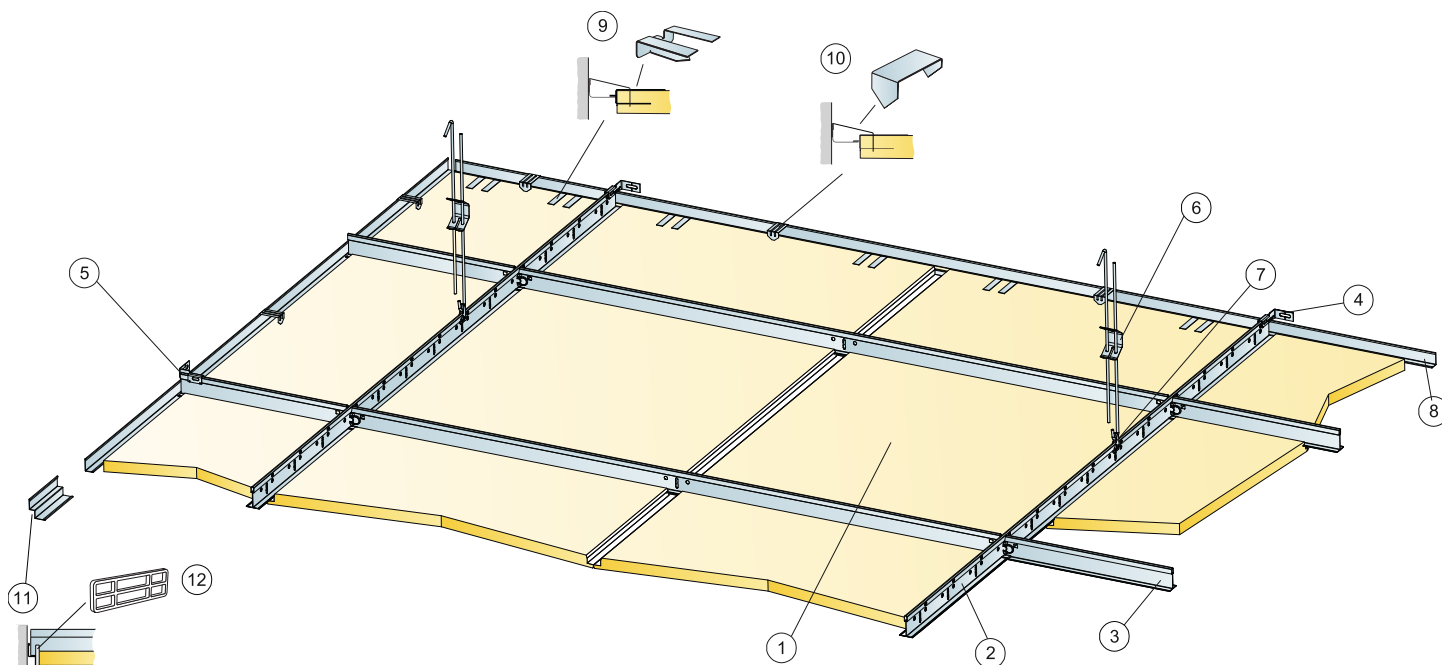


Corte do perímetro da placa apoiado a Angle trim, mantido no lugar com clip para placa de perímetro e Support clip Dg 20

Dimensão, mm	Carga viva máxima (N)	Capacidade de carga mínima (N)
1200x1200x20	50	160

Carga viva/capacidade de carga

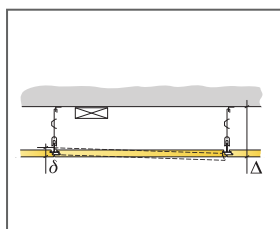
DIAGRAMA DE INSTALAÇÃO (M583) PARA ECOPHON FOCUS DS 600X600, 1200X600 MM. INSTALAÇÃO SUSPensa



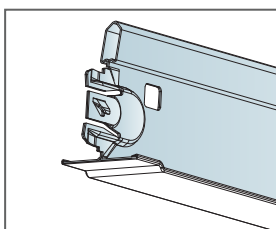
©Saint-Gobain Ecophon AB

QUANTIDADE ESPECIFICAÇÃO (EXCLUIR PERDAS)

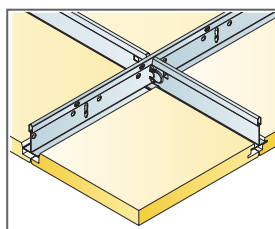
	Dimensão, mm	
	600x600	1200x600
1 Focus Ds	2,8/m ²	1,4/m ²
2 Connect T24 Main Runner PL, installed at 1200 mm centres	0,9m/m ²	0,9m/m ²
3 Connect T24 Cross Tee PL, L=1200 mm, installed at 600 mm centres	1,7m/m ²	1,7m/m ²
4 Connect Wall Bracket, fixed 1200mm centres for Main runner	2/fileira suspensa de perfil principal HD	
5 Connect Wall Bracket, fixed 1200mm centres for Cross tee	1/fileira de perfil cross tee	
6 Regulador Connect, instalado centralizado a 1200 mm (distância máx. da parede de 600 mm)	0,7/m ²	0,7/m ²
7 Grampo de Suporte Connect (não deve ser utilizado em ambientes de piscina)	0,7/m ²	0,7/m ²
8 Perfil Connect Angle 15/22, fixado centralizado a 300 mm	como requisitado	
9 Connect Support clip Dg20	1pcs/300-400mm em cada perímetro cortado da placa com somente 1 suporte de borda	
10 Grampo Connect Perimeter de placa	1/placa de perímetro	
11 Perfil Connect Shadow-line, fixado centralizado a 300 mm	como requisitado	
12 Espaçador Connect Wall 5	1no lado longitudinal de todo corte de perímetro da placa	
Δ Min. overall depth of system: 120 mm	-	-
δ Profundidade mín. para remoção: 30 mm	-	-
Para luminárias embutidas em painéis utilize Connect Bridging	-	-



See Quantity Specification



Cross tee PL

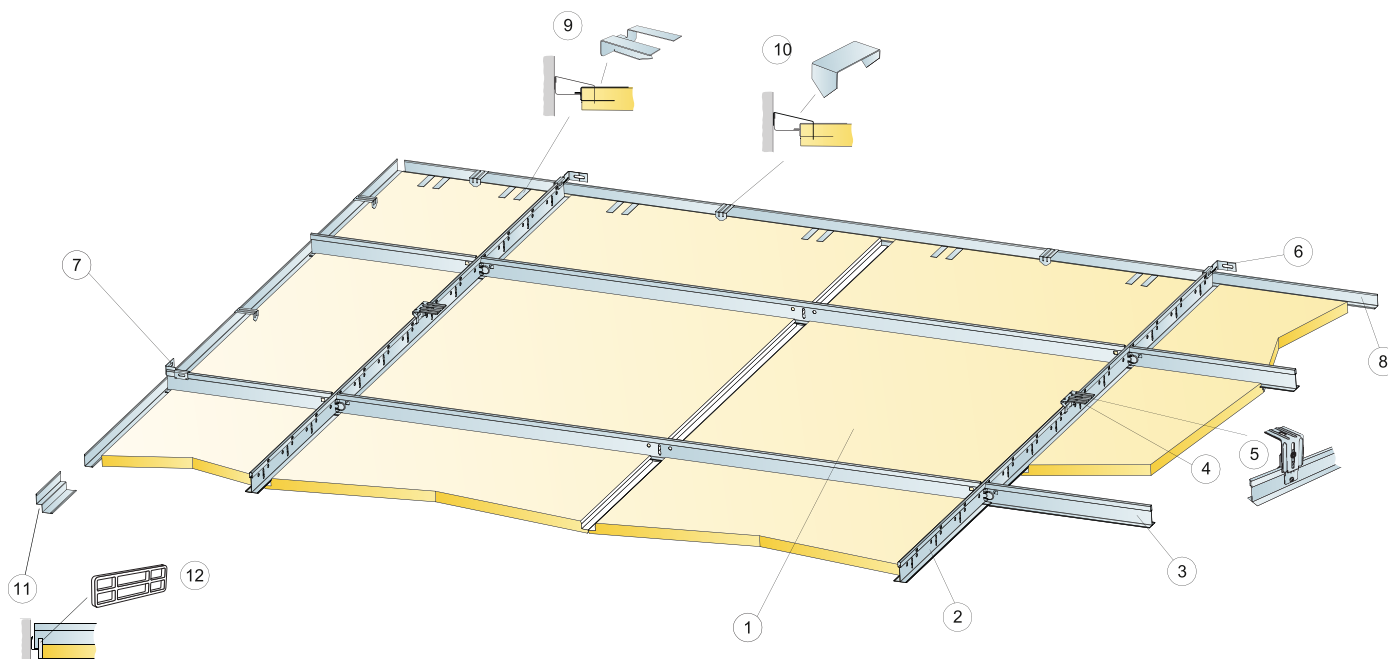


Installation with Main runner PL and Cross tee PL

Dimensão, mm	Carga viva máxima [N]	Capacidade de carga mínima [N]
600x600x20	50	160
1200x600x20	50	160

Carga viva/capacidade de carga

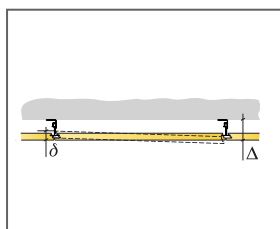
DIAGRAMA DE INSTALAÇÃO (M584) PARA ECOPHON FOCUS DS 600X600, 1200X600 MM. INSTALAÇÃO DIRETA



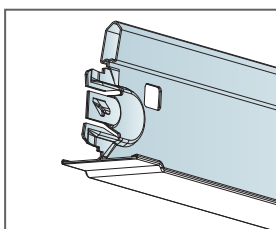
©Saint-Gobain Ecophon AB

QUANTIDADE ESPECIFICAÇÃO (EXCLUIR PERDAS)

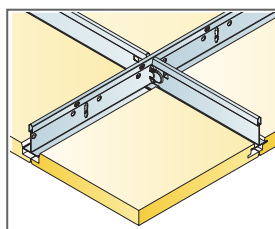
		Dimensão, mm	
		600x600	1200x600
1	Focus Ds	2,8/m ²	1,4/m ²
2	Connect T24 Main Runner PL, installed at 1200 mm centres	0,9m/m ²	0,9m/m ²
3	Connect T24 Cross Tee PL, L=1200 mm, installed at 600 mm centres	1,7m/m ²	1,7m/m ²
4	Connect Direct bracket, (installed at 1200 mm centres)	0,7/m ²	0,7/m ²
5	Alt. Connect Adjust direct bracket, installed at 1200 mm centres	0,7/m ²	0,7/m ²
6	Connect Wall Bracket, fixed 1200mm centres for Main runner	2/fileira suspensa de perfil principal HD	
7	Connect Wall Bracket, fixed 1200mm centres for Cross tee	1/fileira de perfil cross tee	
8	Perfil Connect Angle 15/22, fixado centralizado a 300 mm	como requisitado	
9	Connect Support clip Dg20	1pcs/300-400mm em cada perímetro cortado da placa com somente 1 suporte de borda	
10	Grampo Connect Perimeter de placa	1/placa de perímetro	
11	Perfil Connect Shadow-line, fixado centralizado a 300 mm	como requisitado	
12	Espaçador Connect Wall 5	1no lado longitudinal de todo corte de perímetro da placa	
Δ Profundidade mín. total do sistema: 65 mm		-	-
δ Profundidade mín. para remoção: 30 mm		-	-
Para luminárias embutidas em painéis utilize Connect Bridging		-	-



See Quantity Specification



Cross tee PL

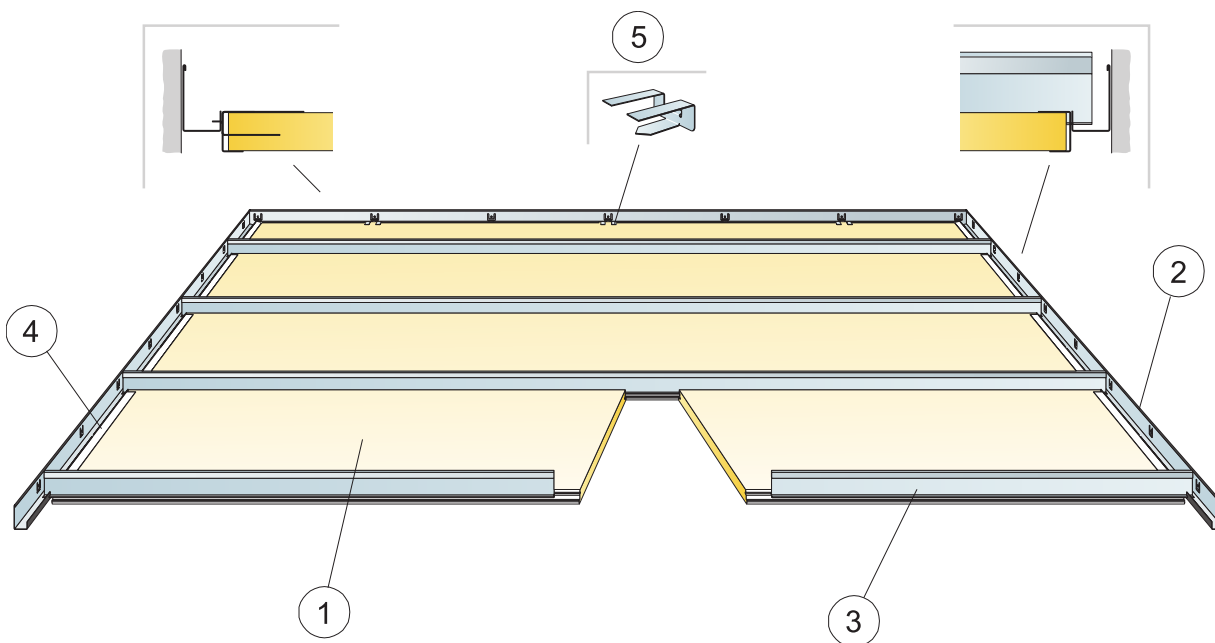


Installation with Main runner PL and Cross tee PL

Dimensão, mm	Carga viva máxima [N]	Capacidade de carga mínima [N]
600x600x20	50	160
1200x600x20	50	160

Carga viva/capacidade de carga

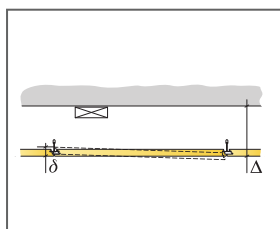
DIAGRAMA DE INSTALAÇÃO (M238) PARA ECOPHON FOCUS DS XL EM CORREDORES



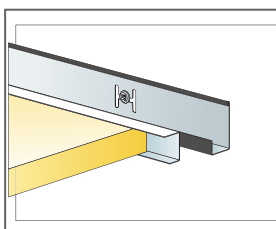
©Saint-Gobain Ecophon AB

QUANTIDADE ESPECIFICAÇÃO (EXCLUIR PERDAS)

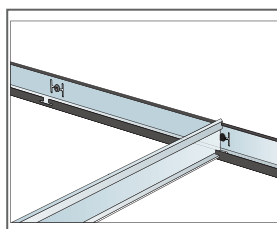
	Dimensão, mm			
	1600x600	1800x600	2000x600	2400x600
1 Focus Ds XL	1,05/m ²	0,95/m ²	0,85/m ²	0,7/m ²
2 Cantoneira Connect Modular Wall	como requisitado			
3 Perfil Connect Corridor T24	1,05/m ²	0,95/m ²	0,85/m ²	0,7/m ²
4 Perfil Connect Cover Ds	2/placa mais placa final			
5 Connect Support clip Dg 20	1 pcs/300-400mm em cada perimetro cortado da placa com somente 1 suporte de borda			
Δ Profundidade mín. total do sistema: 55 mm	-	-	-	-
δ Profundidade mín. para remoção: 30 mm	-	-	-	-



Veja Quantidade especificação



Placa e Connect Cover trim Ds

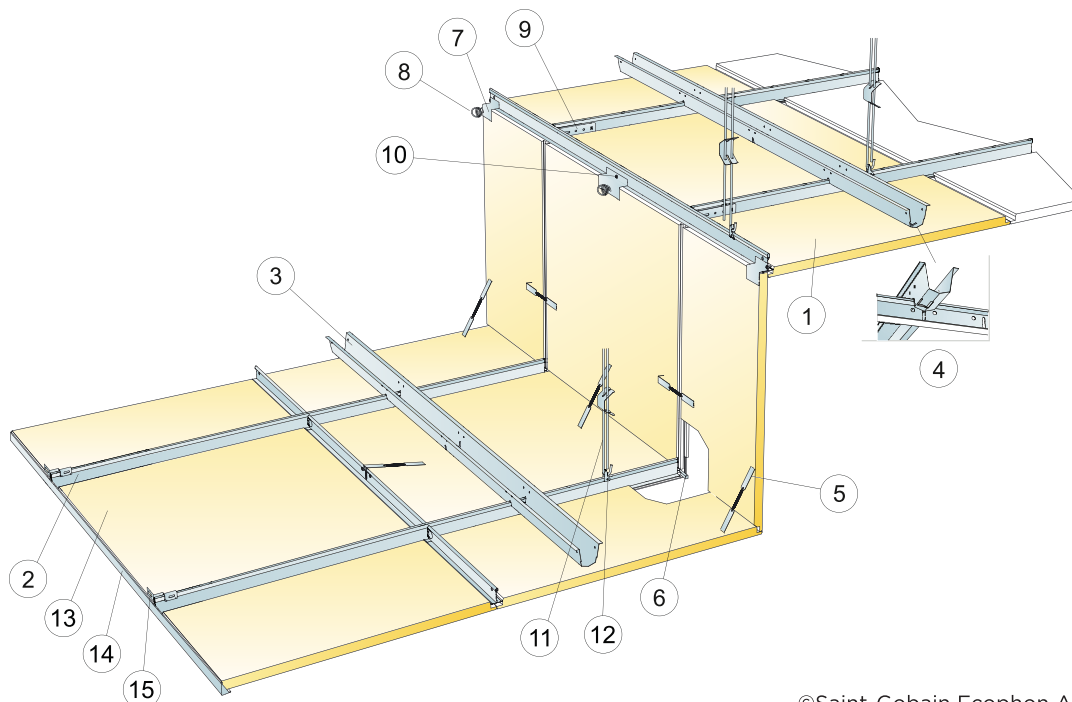


Corridor profile posicionado pelo Modular wall trim

Dimensão, mm	Carga viva máxima [N]	Capacidade de carga mínima [N]
1600x600x20	40	-
1800x600x20	20	-
2000x600x20	10	-
2400x600x20	0	-

Carga viva/capacidade de carga

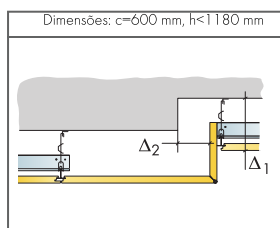
DIAGRAMA DE INSTALAÇÃO (M613) PARA MUDANÇA DE NÍVEL DO ECOPHON FOCUS DS. INSTALAÇÃO SUSPensa



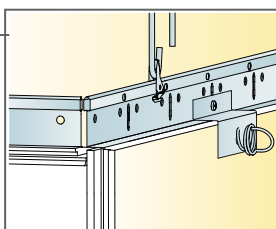
©Saint-Gobain Ecophon AB

QUANTIDADE ESPECIFICAÇÃO (EXCLUIR PERDAS)

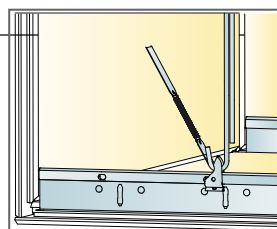
	Dimensão, mm	
	600x600	1200x600
1 Focus Ds	2,8/m ²	1,4/m ²
2 Connect T24 Main Runner PL, instalado at 600 mm centres	1,7m/m ²	1,7m/m ²
3 Connect Space bar, installed at 1500 mm centres [max. distance from Vertical tile 450 mm]	0,7m/m ²	0,7m/m ²
4 Gancho para Connect Space Bar, instalado cada um para unir Perfil Principal Connect/Connect Space Bar	1,4/m ²	1,4/m ²
5 Connect Hook	3/painel	3/painel
6 Connect Distance Ds (Incluso no kit de Level Change Ds)	1/painel	1/painel
7 Connect level clip Ds (Incluso no kit Level Change Ds)	1/painel	1/painel
8 Connect Spiral anchor	1/painel	1/painel
9 Acoplamento em L Connect	1/fileira de perfil principal	
10 Parafuso de Instalação Connect BR	como requisitado	
11 Connect Adjustable hanger, instalado centralizado em 1200 mm (distância máxima da placa vertical 300 mm)	0,7/m ²	0,7/m ²
12 Grampo de Suporte Connect (não deve ser utilizado em ambientes de piscina)	0,7/m ²	0,7/m ²
13 Placa Focus Ds Perimeter L=300-600	como requisitado	
14 Perfil Connect Angle 15/22, fixado centralizado a 300 mm	como requisitado	
15 Suporte Connect Wall para perfis-T	1/fileira suspensa de perfil principal HD	
Δ Profundidade mín. total do sistema: Δ1=105 mm e Δ2=90 mm para nível superior	-	-
δ Profundidade mín. para remoção: Peças individuais do forro não são removíveis	-	-



Veja Quantidade especificação



Upper level connection to Main runner PL

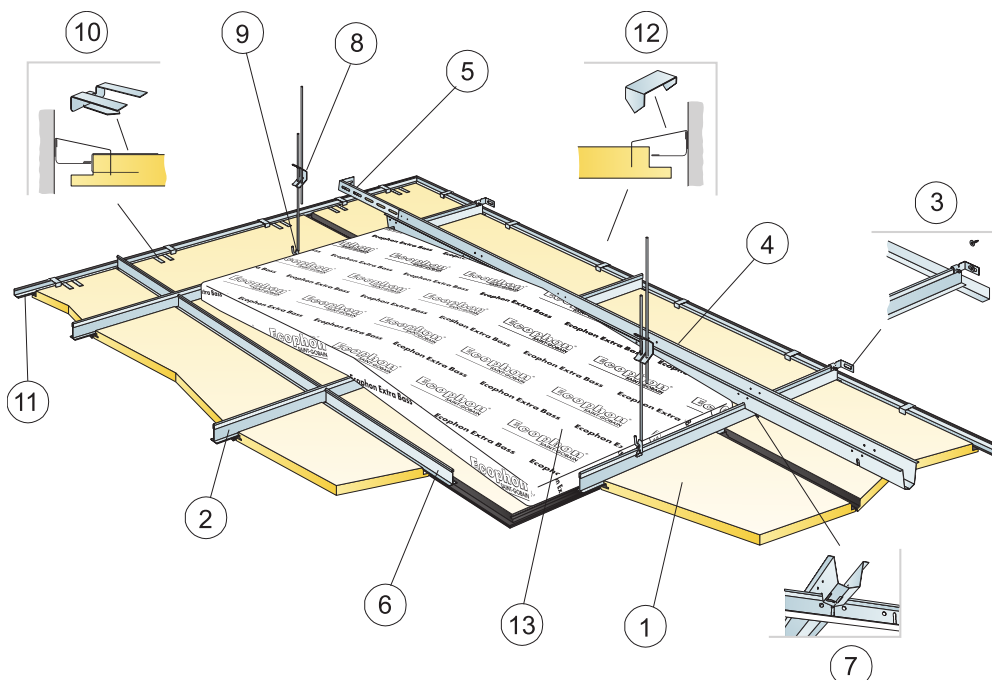


Distancia entre placas Focus Lp

Dimensão, mm	Carga viva máxima [N]	Capacidade de carga mínima [N]
600x600x20	0	160
1200x600x20	0	160

Carga viva/capacidade de carga

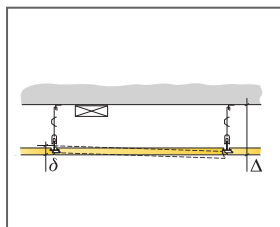
INSTALLATION DIAGRAM (M614) FOR ECOPHON FOCUS DS. SUSPENDED INSTALLATION



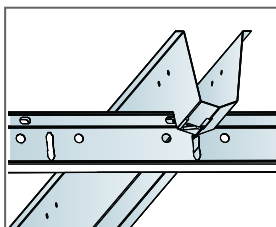
©Saint-Gobain Ecophon AB

QUANTIDADE ESPECIFICAÇÃO (EXCLUIR PERDAS)

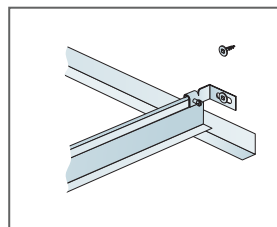
	Dimensão, mm	
	600x600	1200x600
1 Focus Ds	2,8/m ²	1,4/m ²
2 Connect T24 Main Runner PL, installed at 600 mm centres	1,7m/m ²	1,7m/m ²
3 Suporte Connect Wall para perfis-T	1/fileira suspensa de perfil principal HD	
4 Connect Space Bar, installed at 1500 mm centres (max. distance from wall 300 mm)	0,7m/m ²	0,7m/m ²
5 Suporte Connect Wall, C=700 mm, para Connect Space Bar	1/fileira de Barra Conectora	
6 Connect T24 Cross tee, L=600 mm	2/fileira de perfil principal	
7 Gancho para Connect Space Bar, instalado cada um para unir Perfil Principal Connect/Connect Space Bar	1,4/m ²	1,4/m ²
8 Regulador Connect, instalado centralizado a 1200 mm (distância máx. da parede de 600 mm)	0,7/m ²	0,7/m ²
9 Grampo de Suporte Connect (não deve ser utilizado em ambientes de piscina)	0,7/m ²	0,7/m ²
10 Connect Support clip Dg20	1/300-400mm em qualquer corte de borda	
11 Cantoneira Connect Angle black, [fixada centralizada a 300 mm]	como requisitado	
12 Grampo Connect Perimeter de placa	1/300-400mm em qualquer corte de borda	
13 Extra Bass [1200x600x50 mm]	0,7/m ²	0,7/m ²
Δ Min. overall depth of system: 120 mm	-	-
δ Profundidade mín. para remoção: 30 mm	-	-



Veja Quantidade especificação



Conexão entre perfis com guincho Space bar



Conexão entre perfis com pino separador

Dimensão, mm	Carga viva máxima [N]	Capacidade de carga mínima [N]
600x600x20	25	160
1200x600x20	25	160

Carga viva/capacidade de carga

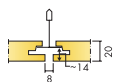
Ecophon Focus™ Dg

O Ecophon Focus™ Dg é um forro removível e possui bordas semiocultas, criando uma aparência distinta de um forro flutuante. As placas são facilmente removidas, mesmo em áreas onde a profundidade total do sistema (plenum) deve ser pequena. Para aplicações onde é necessário um forro removível diferenciado.

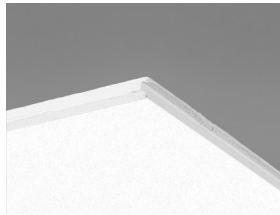


Kia Motors, Beukelen, Netherlands

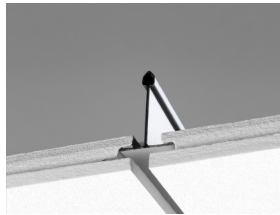
VARIEDADE DE SISTEMAS



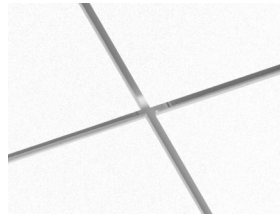
Dimensão, mm	600x600	625x625	1200x600	1200x1200	1250x625	XL 1600x600	XL 1800x600	XL 2000x600	XL 2400x600
T24	•	•	•	•	•	•	•	•	•
Espessura	20	20	20	25	20	20	20	20	20
Inst. Diagr.	M202	M202DIN	M202	M203	M202DIN	M204	M204	M204	M204



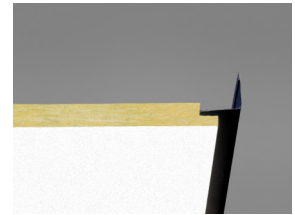
Placa Focus Dg



Detalhe do Focus Dg com Connect T24 HD Main runner



Sistema Focus Dg



Focus Dg com perfil Connect Angle e acabamento preto fosco

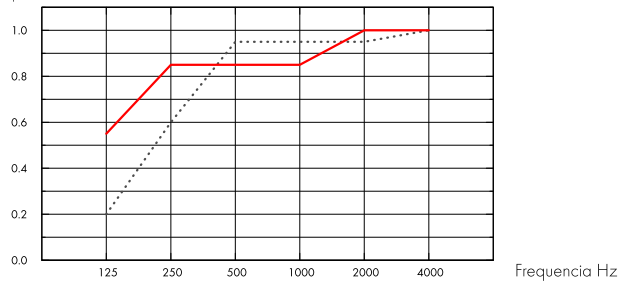
Acústica



Absorção Sonora:

Resultado de testes de acordo com a EN ISO 354, e as classificações do valor único para o Coeficiente de Redução de Ruído (NRC) e Média de Absorção Sonora, (SAA) de acordo com ASTM C 423.

α_{pr} Coeficiente de absorção sonora real



.... Focus Dg 20 mm, 65 mm o.d.s.

— Focus Dg 20 mm, 200 mm o.d.s.

o.d.s = overall depth of system (profundidade do sistema)

THK mm	o.d.s mm (profundidade do sistema mm)	α_{pr} Coeficiente de absorção sonora real						α_w	Classe de absorção sonora
		125 Hz	250 Hz	500 Hz	1000 Hz	2000 Hz	4000 Hz		
20	65	0.20	0.60	0.95	0.95	0.95	1.00	0.90	A
20	200	0.55	0.85	0.85	0.85	1.00	1.00	0.90	A

THK mm	o.d.s mm (profundidade do sistema mm)	NRC	SAA
20	65	0.90	0.89
20	400	0.80	0.82

THK mm	AC(1.5) Articulation Class, ASTM E1111, ASTM E1110
20	180



Cradle to Cradle Certified®



Este produto tem o certificado Cradle to Cradle® no nível Bronze (versão 4.0).



Material Health

Este produto recebeu um C2C Certified Material Health Certificate™ no nível Prata (versão padrão 4.0). O C2C Certified Material Health Certificate™ é uma verificação da saúde e segurança da composição de um produto usando os requisitos de Material Health do Cradle-to-Cradle Certified Product Standard.



Impacto ambiental

kg CO ₂ equiv/m ²		Life-cycle stages A1 to C4 from EPD, in conformity with ISO 14025 / EN 15865
Focus Dg	4,20	



Circulação

Conteúdo mínimo de reciclagem pós-consumo	59%
Reciclagem	Totalmente reciclável



Segurança contra incêndios

País	Fire standard	Classe	A lâ de vidro utilizada nas placas foi testada e classificada como não combustível de acordo com a norma EN ISO 1182.
Europe	EN 13501-1	A2-s1,d0	



Resistência a umidade

Classe C, umidade relativa de 95% e 30°C, de acordo com a norma EN 13964:2014



Aspecto visual

White Frost, amostra mais próxima de cor S 0500-N, 85% de refletância de luz. Brilho < 1.



Limpeza

Limpeza diária com escova e aspirador. Limpeza semanal com pano úmido.



Acessibilidade

As placas nos tamanhos 600x600 e 1200x600 são facilmente removíveis. As placas nos tamanhos 1200x1200 e XL são removíveis. Verifique a distância mínima para remoção de acordo com os diagramas de instalação.



Instalação

Instalado de acordo com os diagramas de instalação, guias e desenho auxiliar. Para saber mais sobre a distância mínima total do sistema, consulte a especificação da quantidade. Os sistemas não são recomendados para salas pequenas (aproximadamente 2x2 m²). Os forros com uma grande quantidade de integrações exigem planejamento, design e instalação cuidadosos.



Peso do sistema

	kg/m ²	As informações sobre o peso são indicativas e estão sujeitas a variações.
Focus Dg	2,3	
Focus Dg + Connect grid system	3,3	
Focus Dg 25 mm	2,8	
Focus Dg 25 mm + Connect grid system	3,8	



Propriedades mecânicas

Veja a tabela com a capacidade máxima e mínima de carga dinâmica e consulte as exigências funcionais e propriedades mecânicas em www.ecophon.com.br.



CE

Todos os sistemas de forro Ecophon possuem certificação CE de acordo com a norma europeia EN13964:2014. Os produtos com marcação CE são cobertos por uma Declaração de Desempenho (DoP), que permite que clientes e usuários facilmente façam uma comparação do desempenho dos produtos disponíveis no mercado.

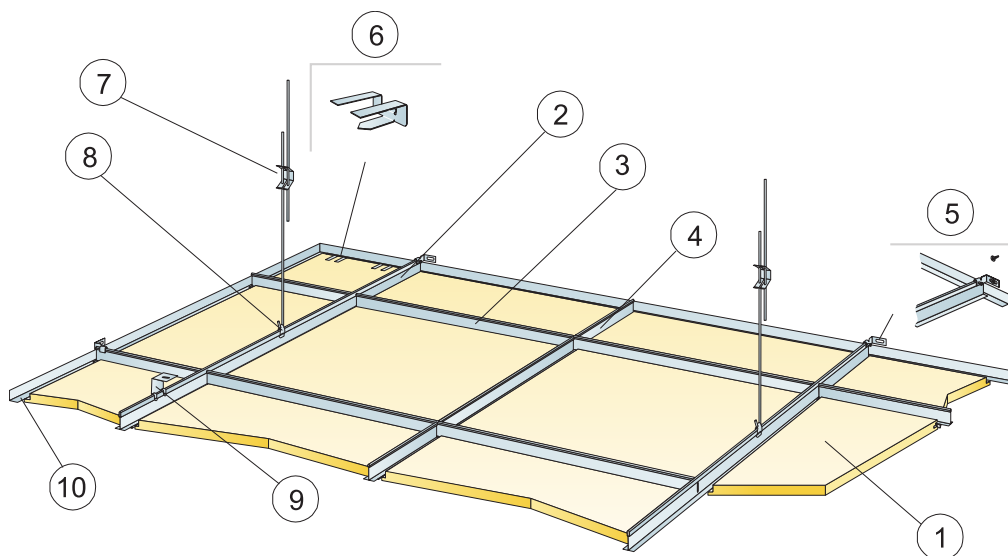


Qualidade do ar interno

Certificado/Selo	All Products
Eurofins Indoor Air Comfort®	IAC Gold
French VOC	A+
Finnish M1	•



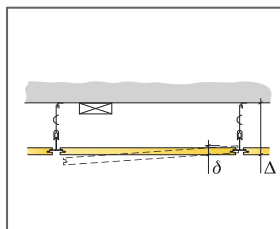
DIAGRAMA DE INSTALAÇÃO (M202) PARA ECOPHON FOCUS DG 600X600, 1200X600 MM



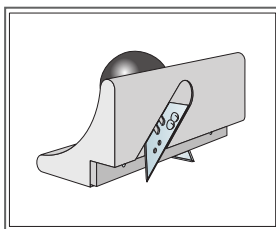
© Ecophon Group

QUANTIDADE ESPECIFICAÇÃO (EXCLUIR PERDAS)

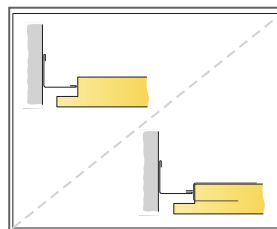
	Dimensão, mm	
	600x600	1200x600
1 Focus Dg	2,8/m ²	1,4/m ²
2 Connect T24 Main runner HD, instalado centralizado em 1200 mm (distância máx. da parede de 600 mm, pode ser estendido até 1200 mm se não houver carga ativa entre o perfil principal e a parede)	0,9m/m ²	0,9m/m ²
3 Travessa T24 Connect, C=1200 mm, instalada centralizada a 600 mm	1,7m/m ²	1,7m/m ²
4 Travessa T24 Connect, C=600 mm	0,9m/m ²	-
5 Suporte Connect Wall para perfis-T	1/fileira suspensa de perfil principal HD	
6 Connect Support clip Dg20	1/300-400mm em qualquer corte de borda	
7 Regulador Connect, instalado centralizado a 1200 mm (distância máx. da parede de 600 mm)	0,7/m ²	0,7/m ²
8 Grampo de Suporte Connect (não deve ser utilizado em ambientes de piscina)	0,7/m ²	0,7/m ²
9 Para instalação direta: Suporte Connect Direct, instalado centralizado a 1200 mm	0,7/m ²	0,7/m ²
10 Cantoneira Connect Angle, fixada centralizada a 300 mm	como requisitado	
Δ Profundidade mín. total do sistema, com regulador: 115 mm, com Suporte Direct: 65 mm	-	-
δ Profundidade mín. para remoção: 30 mm	-	-
Para luminárias embutidas em painéis utilize Connect Bridging	-	-



Clip para manter as placas no lugar



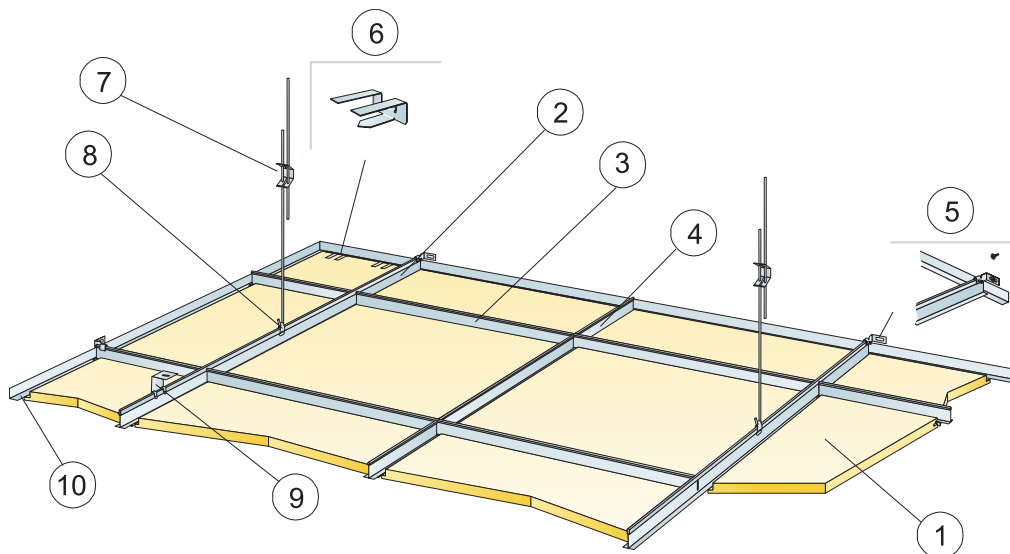
Connect Support clip Dg 20



Borda cortada com e sem clip de suporte

Dimensão, mm	Carga viva máxima [N]	Capacidade de carga mínima [N]
600x600x20	50	160
1200x600x20	50	160

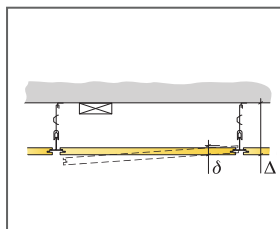
Carga viva/capacidade de carga



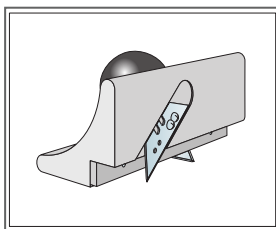
© Ecophon Group

QUANTIDADE ESPECIFICAÇÃO (EXCLUIR PERDAS)

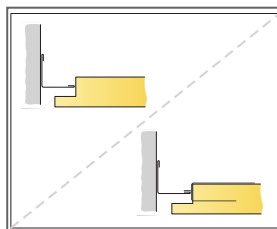
	Dimensão, mm	
	625x625	1250x625
1 Focus Dg DIN formats	2,6/m ²	1,3/m ²
2 Connect T24 Main Runner HD, instalado a 1250 mm centro	0,8m/m ²	0,8m/m ²
3 Travessa T24 Connect, C=1250 mm, instalada centralizada a 625 mm para DIN	1,6m/m ²	1,6m/m ²
4 Travessa T24 Connect, C=625 mm para DIN	0,8m/m ²	-
5 Suporte Connect Wall para perfis-T	1/fileira suspensa de perfil principal HD	
6 Connect Support clip Dg20	1/300-400mm em qualquer corte de borda	
7 Regulador Connect, instalado centralizado a 1250 mm (distância máx. da parede 600 mm)	0,7/m ²	0,7/m ²
8 Grampo de Suporte Connect (não deve ser utilizado em ambientes de piscina)	0,7/m ²	0,7/m ²
9 Para instalação direta: Connect Direct Bracket, instalado centralizado em 1250 mm	0,7/m ²	0,7/m ²
10 Cantoneira Connect Angle, fixada centralizada a 300 mm	como requisito	
Δ Profundidade mín. total do sistema, com regulador: 115 mm, com Suporte Direct: 65 mm	-	-
δ Profundidade mín. para remoção: 30 mm	-	-
Para luminárias embutidas em painéis utilize Connect Bridging	-	-



Clip para manter as placas no lugar



Connect Support clip Dg 20

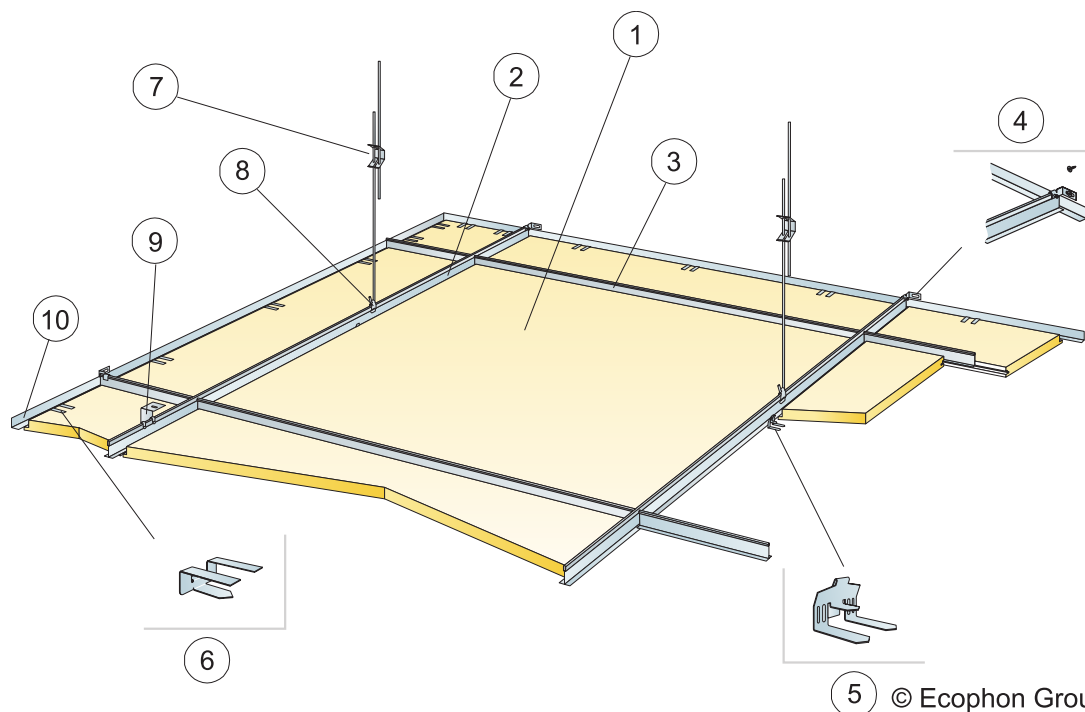


Borda cortada com e sem clip de suporte

Dimensão, mm	Carga viva máxima [N]	Capacidade de carga mínima [N]
625x625x20	-	-
1250x625x20	-	-

Carga viva/capacidade de carga

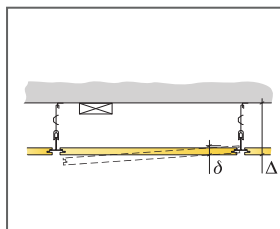
DIAGRAMA DE INSTALAÇÃO (M203) PARA ECOPHON FOCUS DG 1200X1200 MM



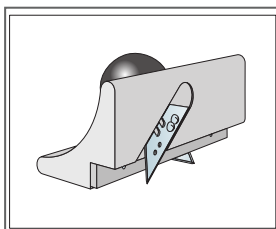
5 © Ecophon Group

QUANTIDADE ESPECIFICAÇÃO (EXCLUIR PERDAS)

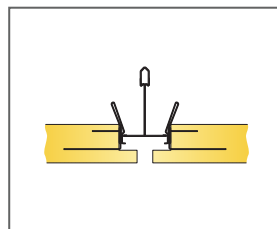
	Dimensão, mm
	1200x1200
1 Focus Dg	0,7/m ²
2 Connect T24 Main runner HD, instalado centralizado em 1200 mm (distância máx. da parede de 600 mm, pode ser estendido até 1200 mm se não houver carga ativa entre o perfil principal e a parede)	0,9m/m ²
3 Connect T24 Cross tee, L=1200 mm, instalado centralizado em 1200 mm	0,9m/m ²
4 Suporte Connect Wall para perfis-T	1/fileira suspensa de perfil principal HD
5 Connect Edge clip	1,4/m ²
6 Connect Support clip DG25	1/300-400mm em qualquer corte de borda
7 Regulador Connect, instalado centralizado a 1200 mm (distância máx. da parede de 600 mm)	0,7/m ²
8 Grampo de Suporte Connect (não deve ser utilizado em ambientes de piscina)	0,7/m ²
9 Para instalação direta: Suporte Connect Direct, instalado centralizado a 1200 mm	0,7/m ²
10 Cantoneira Connect Angle, fixada centralizada a 300 mm	como requisito
Δ Profundidade mín. total do sistema, com regulador: 115 mm, com Suporte Direct: 65 mm	-
δ Profundidade mín. para remoção: 30 mm	-
Para luminárias embutidas em painéis utilize Connect Bridging	-



Connect Wall suporte para T-profiles



Connect Support clip DG25

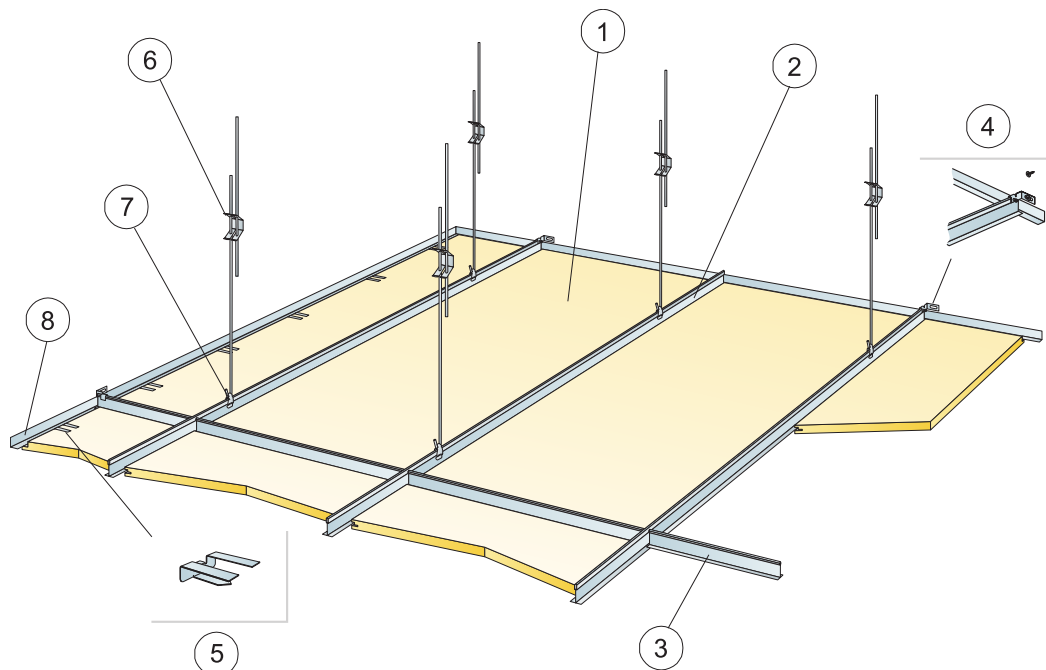


Veja Quantidade especificação

Dimensão, mm	Carga viva máxima (N)	Capacidade de carga mínima (N)
1200x1200x25	50	160

Carga viva/capacidade de carga

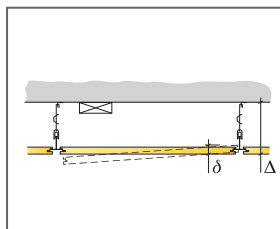
DIAGRAMA DE INSTALAÇÃO (M204) PARA ECOPHON FOCUS DG XL



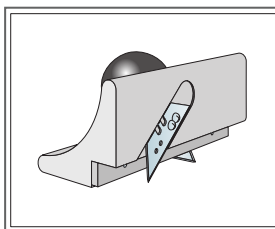
© Ecophon Group

QUANTIDADE ESPECIFICAÇÃO (EXCLUIR PERDAS)

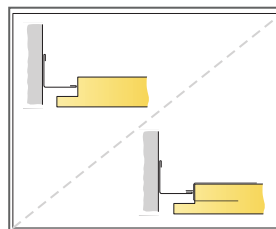
	Dimensão, mm			
	1600x600	1800x600	2000x600	2400x600
1 Focus Dg XL	1,05/m ²	0,95/m ²	0,85/m ²	0,7/m ²
2 Connect T24 Main runner HD, instalado centralizado em 600 mm	1,7m/m ²	1,7m/m ²	1,7m/m ²	1,7m/m ²
3 Travessa T24 Connect, C=600 mm	0,65m/m ²	0,6m/m ²	0,5m/m ²	0,45m/m ²
4 Suporte Connect Wall para perfis-T	1/fileira suspensa de perfil principal HD			
5 Connect Support clip Dg20	1pcs/300-400mm em cada perimetro cortado da placa com somente 1 suporte de borda			
6 Regulador Ajustável Connect, instalado centralizado em 1500 mm [distância máxima da parede de 450 mm]	1,1/m ²	1,1/m ²	1,1/m ²	1,1/m ²
7 Grampo Connect Hanger	1,1/m ²	1,1/m ²	1,1/m ²	1,1/m ²
8 Cantoneira Connect Angle, fixada centralizada a 300 mm	como requisitado			
Δ Profundidade mín. total do sistema: 115 mm	-	-	-	-
δ Profundidade mín. para remoção: 30 mm	-	-	-	-



Connect Wall suporte para T-profiles



Connect Support clip Dg 20



Borda cortada com e sem clip de suporte

Dimensão, mm	Carga viva máxima [N]	Capacidade de carga mínima [N]
1600x600x20	50	160
1800x600x20	50	160
2000x600x20	50	160
2400x600x20	50	160

Carga viva/capacidade de carga

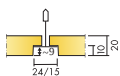
Ecophon Focus™ E

O Ecophon Focus™ E é um forro regular instalado com estrutura visível, criando um forro com efeito de sombra que acentua cada placa e oculta parcialmente o sistema de perfis. Para aplicações que exigem um forro removível atraente e onde a fácil remoção das placas individuais é essencial.

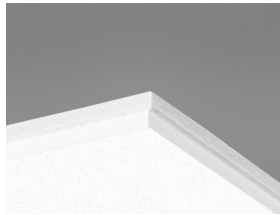


Williborgs Fastigheter, Helsingborg, Sweden

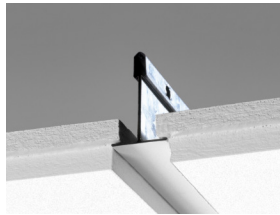
VARIEDADE DE SISTEMAS



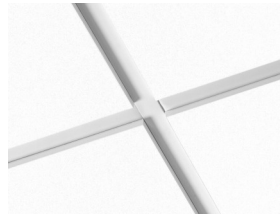
Dimensão, mm	600x600	625x625	1200x600	1200x1200	1250x625	1250x1250
Connect T15	•		•	•		
Connect T24	•	•	•	•	•	•
Espessura	20	20	20	20	20	20
Inst. Diagr.	M12	M12 DIN	M12	M12	M12 DIN	M12 DIN



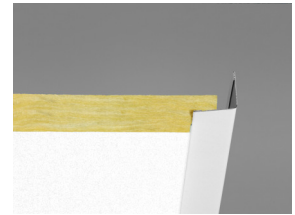
Placa Focus E



Detalhe do sistema Focus E com Connect T24



Sistema Focus E



Focus E com perfil Connect Angle

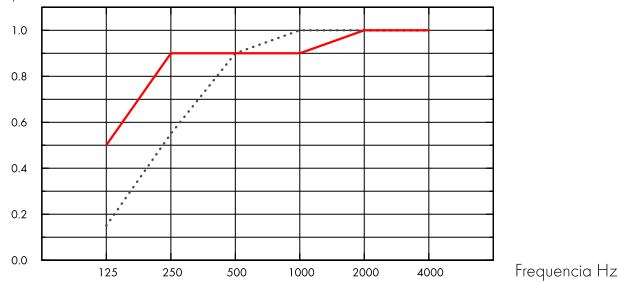
Acústica



Absorção Sonora:

Resultado de testes de acordo com a EN ISO 354, e as classificações do valor único para o Coeficiente de Redução de Ruído (NRC) e Média de Absorção Sonora, (SAA) de acordo com ASTM C 423.

α_{pr} Coeficiente de absorção sonora real



.... Focus E 20 mm, 60 mm o.d.s.

— Focus E 20 mm, 200 mm o.d.s.

o.d.s = overall depth of system (profundidade do sistema)

THK mm	o.d.s mm (profundidade do sistema mm)	α_{pr} Coeficiente de absorção sonora real						α_w	Classe de absorção sonora
		125 Hz	250 Hz	500 Hz	1000 Hz	2000 Hz	4000 Hz		
20	60	0.15	0.55	0.90	1.00	1.00	1.00	0.85	B
20	200	0.50	0.90	0.90	0.90	1.00	1.00	0.95	A

THK mm	o.d.s mm (profundidade do sistema mm)	NRC	SAA
20	60	0.90	0.87
20	400	0.85	0.85

THK mm	AC(1.5) Articulation Class, ASTM E1111, ASTM E1110	D_{nfw} Weighted normalized flanking level difference, ISO 10848-2	CAC dB Ceiling Attenuation Class, ASTM 1414, ASTM E413
20	180	22	23

Qualidade do ar interno



Certificado/Selo	All Products
Eurofins Indoor Air Comfort®	IAC Gold
French VOC	A+
Finnish M1	•





Material Health

Este produto recebeu um C2C Certified Material Health Certificate™ no nível Prata (versão padrão 4.0). O C2C Certified Material Health Certificate™ é uma verificação da saúde e segurança da composição de um produto usando os requisitos de Material Health do Cradle-to-Cradle Certified Product Standard.



Cradle to Cradle Certified®



Este produto tem o certificado Cradle to Cradle® no nível Bronze (versão 4.0).



Impacto ambiental

	kg CO ₂ equiv/m ²	Fases do ciclo de vida A1 a C4 do EPD, em conformidade com a ISO 14025 / EN 15804
Focus E	3,66	



Circulação

Conteúdo mínimo de reciclagem pós-consumo	55%
Reciclagem	Totalmente reciclável



Segurança contra incêndios

País	Fire standard	Classe	A lâ de vidro utilizada nas placas foi testada e classificada como não combustível de acordo com a norma EN ISO 1182.
Europe	EN 13501-1	A2-s1,d0	



Resistência a umidade

Classe C, umidade relativa de 95% e 30°C, de acordo com a norma EN 13964:2014



Aspecto visual

White Frost, amostra mais próxima de cor S 0500-N, 85% de refletância de luz. Brilho < 1.



Limpeza

Limpeza diária com escova e aspirador. Limpeza semanal com pano úmido.



Acessibilidade

As placas são facilmente removidas. Verifique a distância mínima para remoção de acordo com os diagramas de instalação.



Instalação

Instalado de acordo com os diagramas de instalação, guias e detalhes auxiliares. Para saber mais sobre a profundidade mínima total do sistema, consulte a especificação da quantidade.



Peso do sistema

	kg/m ²
Focus E	2,0
Focus E + Connect grid system	2,9

As informações sobre o peso são indicativas e estão sujeitas a variações.



Propriedades mecânicas

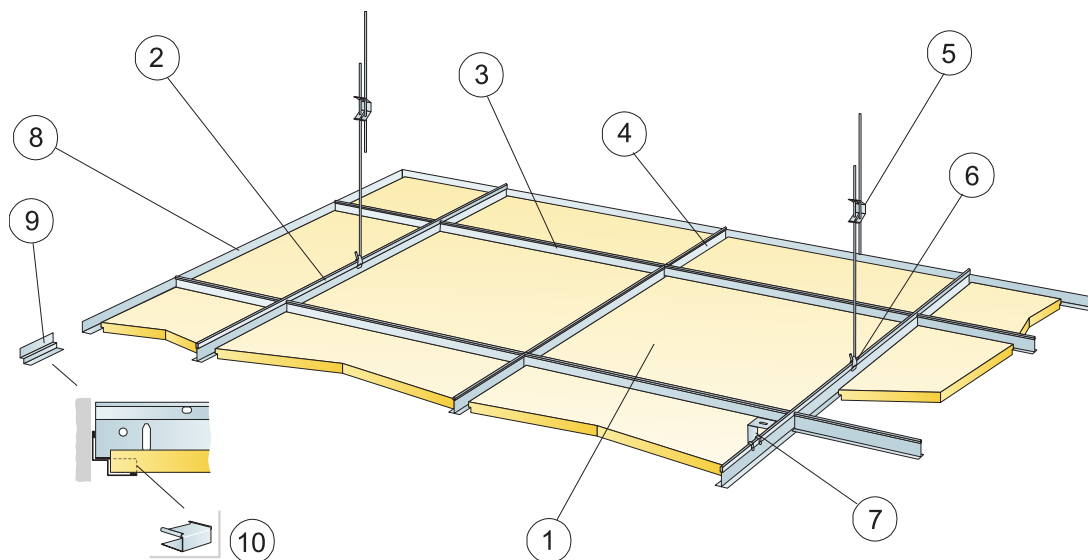
Veja a tabela com a capacidade máxima e mínima de carga dinâmica e consulte as exigências funcionais e propriedades mecânicas em www.ecophon.com.br.



CE

Todos os sistemas de forro Ecophon possuem certificação CE de acordo com a norma europeia EN13964:2014. Os produtos com marcação CE são cobertos por uma Declaração de Desempenho (DoP), que permite que clientes e usuários facilmente façam uma comparação do desempenho dos produtos disponíveis no mercado.

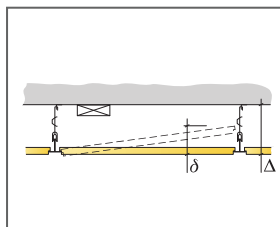
DIAGRAMA DE INSTALAÇÃO (M12) PARA ECOPHON FOCUS E



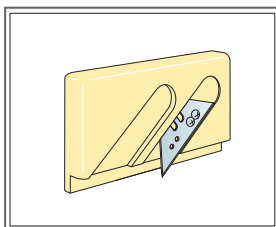
© Ecophon Group

QUANTIDADE ESPECIFICAÇÃO (EXCLUIR PERDAS)

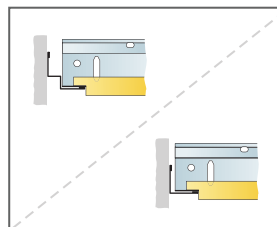
	Dimensão, mm		
	600x600	1200x600	1200x1200
1 Focus E T24 ou T15	2,8/m ²	1,4/m ²	0,7/m ²
2 Connect T24 ou Perfil Principal T15, instalado centralizado em 1200 mm (distância máx. da parede de 600 mm, pode ser estendido até 1200 mm se não houver carga viva entre o perfil principal e a parede).	0,9/m ²	0,9/m ²	0,9/m ²
3 Connect T24 ou Travessa T T15, L=1200 mm	1,7/m ²	1,7/m ²	0,9/m ²
4 Connect T24 ou Travessa T T15, L=600 mm	0,9/m ²	-	-
5 Regulador Connect, instalado centralizado a 1200 mm (distância máx. da parede de 600 mm)	0,7/m ²	0,7/m ²	0,7/m ²
6 Grampo de Suporte Connect (não deve ser utilizado em ambientes de piscina)	0,7/m ²	0,7/m ²	0,7/m ²
7 Para instalação direta: Suporte Connect Direct, instalado centralizado a 1200 mm	0,7/m ²	0,7/m ²	0,7/m ²
8 Cantoneira Connect Angle, fixada centralizada a 300 mm	como requisitado		
9 Cantoneira Connect Shadow-line, fixada centralizada a 300 mm	como requisitado		
10 Connect E-plug (para perfil Shadow-line)	como requisitado		
Δ Profundidade mín. total do sistema, com regulador ajustável: 110 mm, com fixação direta: 60 mm	-	-	-
δ Profundidade mín. para remoção: 120 mm, (1200x1200 mm, T15: 160 mm)	-	-	-
Para luminárias embutidas em painel utilize Connect Bridging	-	-	-



Veja Quantidade especificação



Ferramenta de corte E

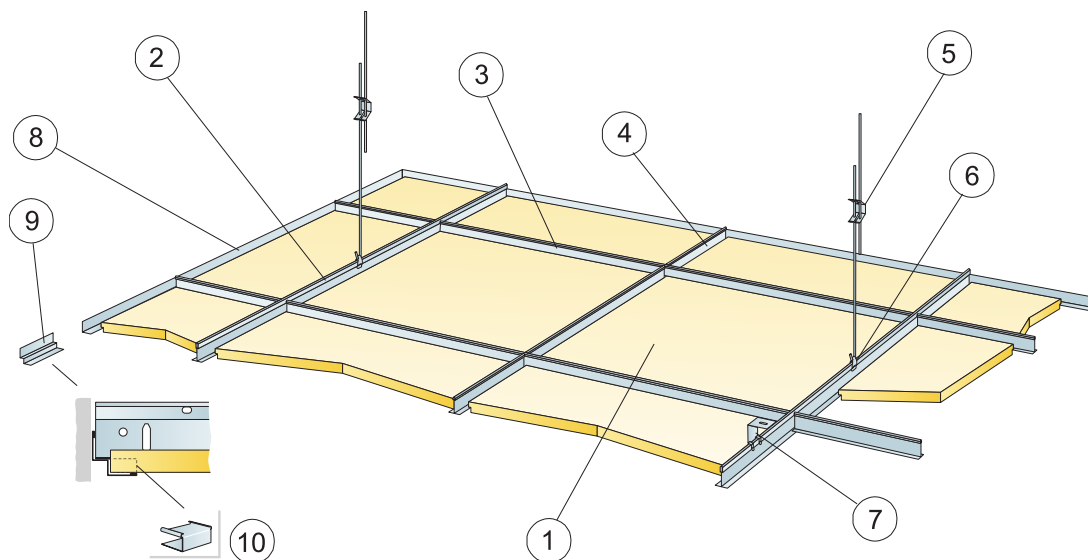


Rebaixo tegular com angle trim e T-profile no pé do shadow-line trim.

Dimensão, mm	Carga viva máxima (N)	Capacidade de carga mínima (N)
600x600x20	50	160
1200x600x20	50	160
1200x1200x20	50	160

Carga viva/capacidade de carga

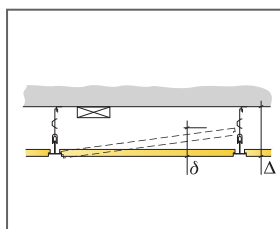
DIAGRAMA DE INSTALAÇÃO (M12) PARA ECOPHON FOCUS E



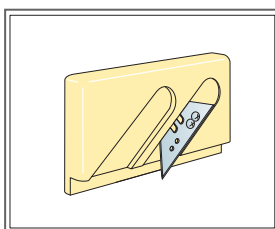
© Ecophon Group

QUANTIDADE ESPECIFICAÇÃO (EXCLUIR PERDAS)

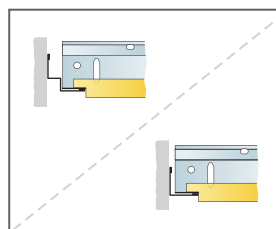
	Dimensão, mm		
	625x625	1250x625	1250x1250
1 Focus E T24	2,6/m ²	-	-
2 Perfil Principal Connect T24, instalado centralizado a 1250 mm (distância máx. da parede de 300 mm)	0,8m/m ²	0,8m/m ²	0,8m/m ²
3 Travessa T24 Connect, C=1250 mm, instalada centralizada a 625 mm para DIN	1,6m/m ²	1,6m/m ²	0,8m/m ²
4 Travessa T24 Connect, C=625 mm para DIN	0,8m/m ²	-	-
5 Regulador Connect, instalado centralizado a 1250 mm (distância máx. da parede 600 mm)	0,7/m ²	0,7/m ²	0,7/m ²
6 Grampo de Suporte Connect (não deve ser utilizado em ambientes de piscina)	0,7/m ²	0,7/m ²	0,7/m ²
7 Para instalação direta: Connect Direct Bracket, instalado centralizado em 1250 mm	0,7/m ²	0,7/m ²	0,7/m ²
8 Cantoneira Connect Angle, fixada centralizada a 300 mm	como requisitado		
9 Cantoneira Connect Shadow-line, fixada centralizada a 300 mm	como requisitado		
10 Connect E-plug (para perfil Shadow-line)	como requisitado	como requisitado	-
Δ Profundidade mín. total do sistema, com regulador ajustável: 110 mm, com fixação direta: 60 mm	-	-	-
δ Profundidade mín. para remoção: 120 mm	-	-	-
Para luminárias embutidas em placas utilize Connect Bridging	-	-	-



Veja Quantidade especificação



Ferramenta de corte E



Rebaixo tegular com angle trim e T-profile no pé do shadow-line trim.

Dimensão, mm	Carga viva máxima (N)	Capacidade de carga mínima (N)
625x625x20	35	160
1250x625x20	-	-
1250x1250x20	-	-

Carga viva/capacidade de carga

Ecophon Focus™ Ez

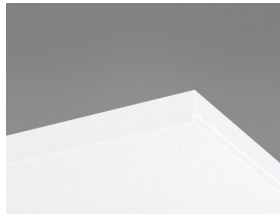
O Ecophon Focus™ Ez é instalado com perfis recuados e um design de borda diagonal, criando um novo design para o forro. Para aplicações com exigências rigorosas de boa acústica e inteligibilidade de fala.



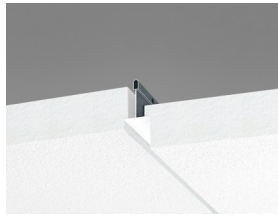
VARIEDADE DE SISTEMAS



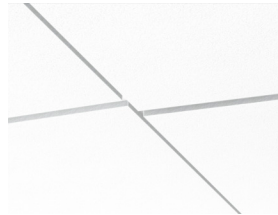
Dimensão, mm	600x600
T24	•
Espessura	40
Inst. Diagr.	M393



Placa Focus Ez



Detalhe do sistema Focus Ez com Connect T24



Sistema Focus Ez

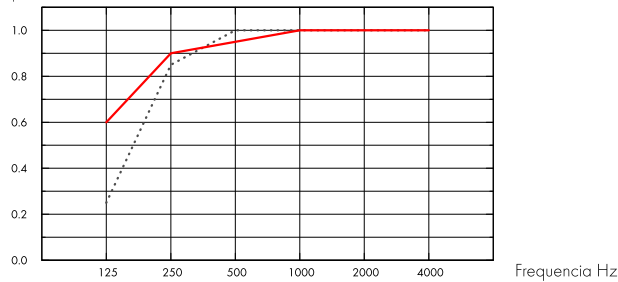
Acústica



Absorção Sonora:

Resultado de testes de acordo com a EN ISO 354, e as classificações do valor único para o Coeficiente de Redução de Ruído (NRC) e Média de Absorção Sonora, (SAA) de acordo com ASTM C 423.

α_{pr} Coeficiente de absorção sonora real



.... Focus Ez 40 mm, 60 mm o.d.s.

— Focus Ez 40 mm, 200 mm o.d.s.

o.d.s = overall depth of system (profundidade do sistema)

THK mm	o.d.s mm (profundidade do sistema mm)	α_{pr} Coeficiente de absorção sonora real						α_w	Classe de absorção sonora
		125 Hz	250 Hz	500 Hz	1000 Hz	2000 Hz	4000 Hz		
40	60	0.25	0.85	1.00	1.00	1.00	1.00	1.00	A
40	200	0.60	0.90	0.95	1.00	1.00	1.00	1.00	A

THK mm	o.d.s mm (profundidade do sistema mm)	NRC	SAA
40	60	1.00	0.99
40	200	1.00	0.97

THK mm	AC(1.5) Articulation Class, ASTM E1111, ASTM E1110	D_{nfw} Weighted normalized flanking level difference, ISO 10848-2	CAC dB Ceiling Attenuation Class, ASTM 1414, ASTM E413
40	200	29	31



Cradle to Cradle Certified®



Este produto tem o certificado Cradle to Cradle® no nível Bronze (versão 4.0).



Material Health

Este produto recebeu um C2C Certified Material Health Certificate™ no nível Prata (versão padrão 4.0). O C2C Certified Material Health Certificate™ é uma verificação da saúde e segurança da composição de um produto usando os requisitos de Material Health do Cradle-to-Cradle Certified Product Standard.



Impacto ambiental

kg CO ₂ equiv/m ²		Life-cycle stages A1 to C4 from EPD, in conformity with ISO 14025 / EN 15860
Focus Ez	5,9	



Circulação

Conteúdo mínimo de reciclagem pós-consumo	62%
Reciclagem	Totalmente reciclável



Segurança contra incêndios

País	Fire standard	Classe	A lâ de vidro utilizada nas placas foi testada e classificada como não combustível de acordo com a norma EN ISO 1182.
Europe	EN 13501-1	A2-s1,d0	



Resistência a umidade

Classe C, umidade relativa de 95% e 30°C, de acordo com a norma EN 13964:2014



Aspecto visual

White Frost, amostra mais próxima de cor S 0500-N, 85% de refletância de luz. Brilho < 1.



Limpeza

Limpeza diária com escova e aspirador. Limpeza semanal com pano úmido.



Acessibilidade

As placas são facilmente removidas. Verifique a distância mínima para remoção de acordo com os diagramas de instalação.



Instalação

Instalado de acordo com os diagramas de instalação, guias e detalhes auxiliares. Para saber mais sobre a profundidade mínima total do sistema, consulte a especificação da quantidade.



Peso do sistema

kg/m ²		As informações sobre o peso são indicativas e estão sujeitas a variações.
Focus Ez	3,5	
Focus Ez + Connect grid system	4,5	



Propriedades mecânicas

Veja a tabela com a capacidade máxima e mínima de carga dinâmica e consulte as exigências funcionais e propriedades mecânicas em www.ecophon.com.br.



CE

Todos os sistemas de forro Ecophon possuem certificação CE de acordo com a norma europeia EN13964:2014. Os produtos com marcação CE são cobertos por uma Declaração de Desempenho (DoP), que permite que clientes e usuários facilmente façam uma comparação do desempenho dos produtos disponíveis no mercado.

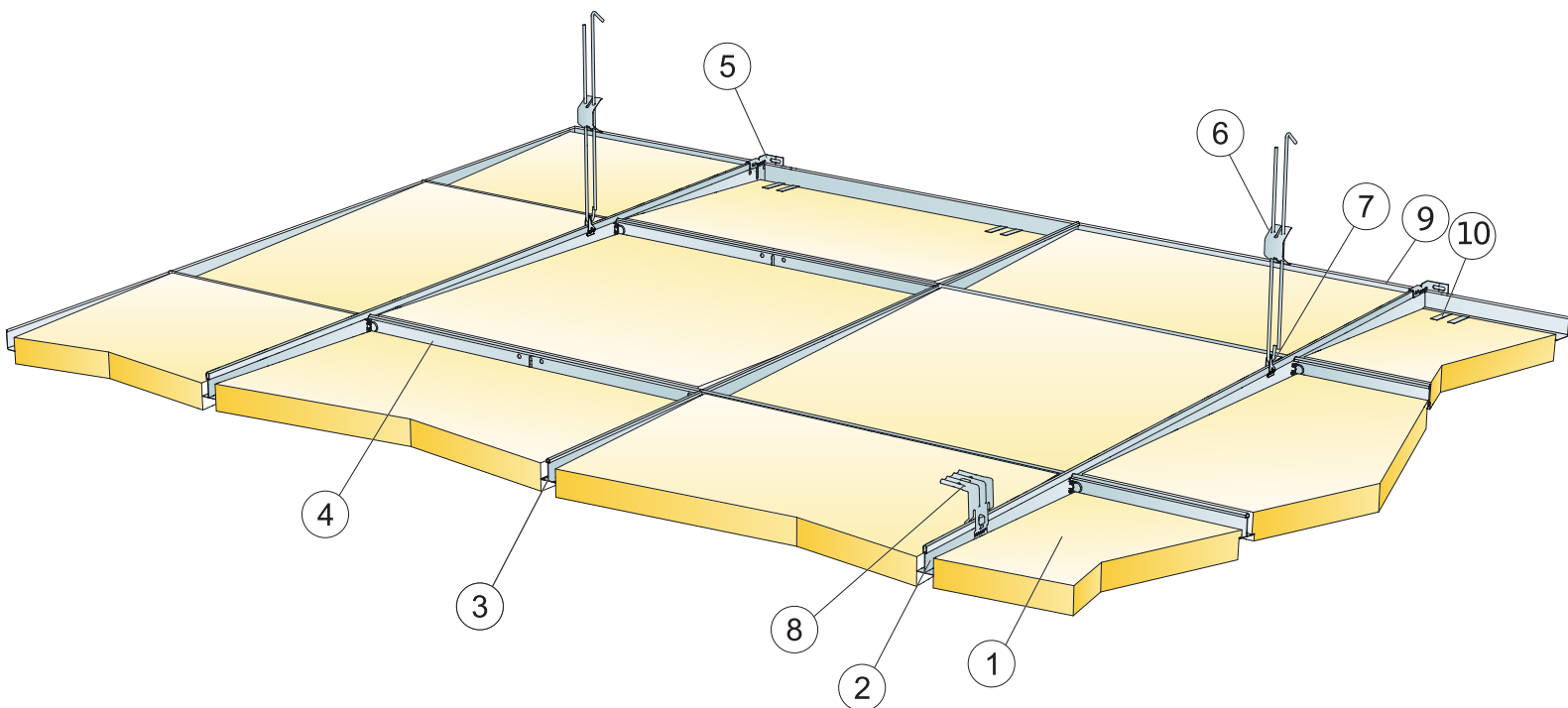


Qualidade do ar interno

Certificado/Selo	All Products
Eurofins Indoor Air Comfort®	IAC Gold
French VOC	A+
Finnish M1	•

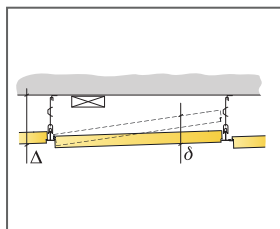


DIAGRAMA DE INSTALAÇÃO (M393) PARA ECOPHON FOCUS EZ

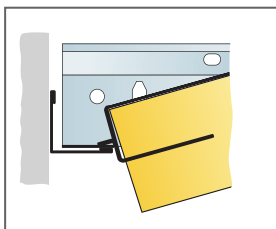


QUANTIDADE ESPECIFICAÇÃO (EXCLUIR PERDAS)

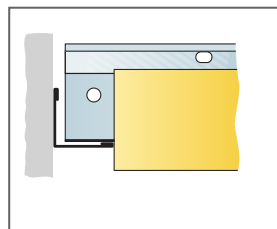
	Dimensão, mm
	600x600
1 Focus Ez	2,8/m ²
2 Perfil Principal Connect T24, instalado centralizado a 1200 mm [distância máxima da parede de 600 mm, pode ser estendida até 1200 mm se não houver carga dinâmica entre o perfil principal e a parede].	0,9m/m ²
3 Travessa T Connect T24, l=1200 mm, instalada centralizada em 600 mm	1,7m/m ²
4 Travessa T24 Connect, C=600 mm	0,9m/m ²
5 Suporte Connect Wall para perfis-T	1/fileira suspenso de perfil principal HD
6 Regulador Connect, instalado centralizado a 1200 mm (distância máx. da parede de 600 mm)	0,7/m ²
7 Grampo de Suporte Connect (não deve ser utilizado em ambientes de piscina)	0,7/m ²
8 Para instalação direta: suporte Connect Direct, instalado centralizado em 1200 mm	0,7/m ²
9 Perfil Connect Angle, fixado centralizado a 300 mm	como requisitado
10 Connect Support clip DG25	2/300-400mm em qualquer corte de borda
Δ Profundidade mín. total do sistema, com regulador: 110 mm, com Suporte Direct: 80 mm	-
δ Profundidade mín. para remoção: 80 mm	-



Veja Quantidade especificação



Cut edge with Connect Support clip Dg25



Wall connection non-supported edge

Dimensão, mm	Carga viva máxima [N]	Capacidade de carga mínima [N]
600x600x40	40	160

Carga viva/capacidade de carga

Ecophon Focus™ F

O Ecophon Focus™ F é instalado diretamente em uma superfície existente de gesso, madeira ou concreto, criando um forro com uma aparência lisa. Para aplicação em áreas que requerem um forro fixado mecanicamente em uma laje estrutural.

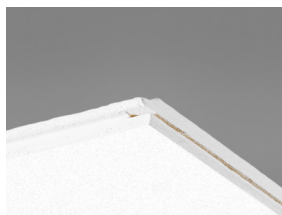


Ten Con Ten, Madrid, Spain

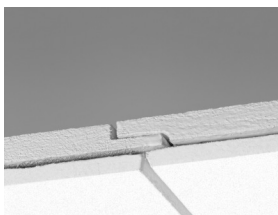
VARIEDADE DE SISTEMAS



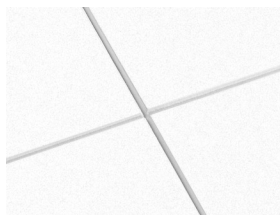
Dimensão, mm	1200x600
Direto	•
Espessura	20
Inst. Diagr.	M15



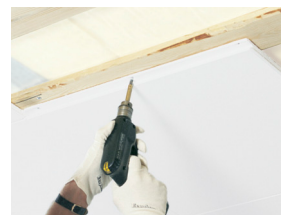
Placa Focus F



Detalhe do sistema Focus F



Sistema Focus F



Focus F é instalado com fixação de parafuso

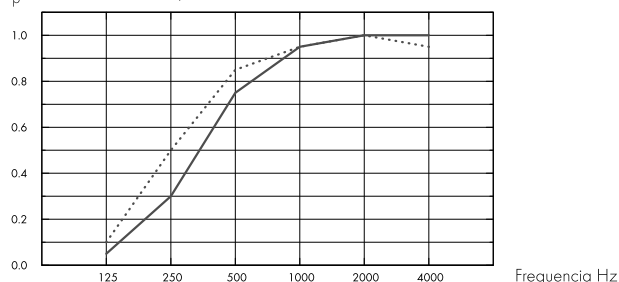
Acústica



Absorção Sonora:

Resultado de testes de acordo com a EN ISO 354, e as classificações do valor único para o Coeficiente de Redução de Ruído (NRC) e Média de Absorção Sonora, (SAA) de acordo com ASTM C 423.

α_{pr} Coeficiente de absorção sonora real



— Focus F 20 mm, 20 mm o.d.s.

.... Focus F 20 mm, 40 mm o.d.s.

o.d.s = overall depth of system (profundidade do sistema)

THK mm	o.d.s mm (profundidade do sistema mm)	α_{pr} Coeficiente de absorção sonora real						α_w	Classe de absorção sonora
		125 Hz	250 Hz	500 Hz	1000 Hz	2000 Hz	4000 Hz		
20	20	0.05	0.30	0.75	0.95	1.00	1.00	0.60	C
20	40	0.10	0.50	0.85	0.95	1.00	0.95	0.80	B

THK mm	o.d.s mm (profundidade do sistema mm)	NRC	SAA
20	20	0.75	0.76
20	40	0.85	0.82

Qualidade do ar interno



Certificado/Selo	All Products
Eurofins Indoor Air Comfort®	IAC Gold
French VOC	A+
Finnish M1	•



Cradle to Cradle Certified®



Este produto tem o certificado Cradle to Cradle® no nível Bronze (versão 4.0).



Material Health

Este produto recebeu um C2C Certified Material Health Certificate™ no nível Prata (versão padrão 4.0). O C2C Certified Material Health Certificate™ é uma verificação da saúde e segurança da composição de um produto usando os requisitos de Material Health do Cradle-to-Cradle Certified Product Standard.



Impacto ambiental

kg CO ₂ equiv/m ²	
Focus F	4,90

Fases do ciclo de vida A1 a C4 do EPD, em conformidade com a ISO 14025 / EN 15804



Circulação

Conteúdo mínimo de reciclagem pós-consumo	59%
Reciclagem	Totalmente reciclável



Segurança contra incêndios

País	Fire standard	Classe
Europe	EN 13501-1	A2-s1,d0

A lâ de vidro utilizada nas placas foi testada e classificada como não combustível de acordo com a norma EN ISO 1182.



Resistência a umidade

Classe C, umidade relativa de 95% e 30°C, de acordo com a norma EN 13964:2014



Aspecto visual

White Frost, amostra mais próxima de cor S 0500-N, 85% de refletância de luz. Brilho < 1.



Limpeza

Limpeza diária com escova e aspirador. Limpeza semanal com pano úmido.



Acessibilidade

As placas não são removíveis.



Instalação

Instalado de acordo com os diagramas de instalação, guias e desenho auxiliar. Para saber mais sobre a distância mínima total do sistema, consulte a especificação da quantidade. Para obter os melhores resultados, a superfície deve estar uniforme. No entanto, um resultado aceitável pode ser obtido em superfícies ligeiramente irregulares. Se as superfícies forem muito irregulares, recomenda-se a instalação de ripas de madeira (tábuas de madeira espaçadas uniformemente) como substrato para as placas.



Peso do sistema

kg/m ²	
Focus F	2,3

As informações sobre o peso são indicativas e estão sujeitas a variações.



Propriedades mecânicas

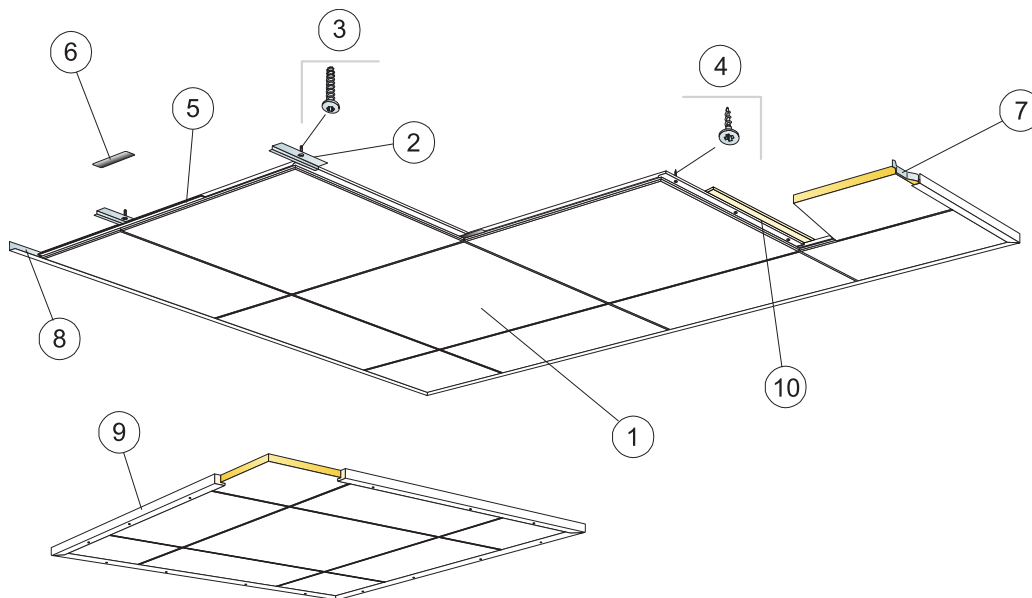
A carga dinâmica adicional deve ser fixada na laje.



CE

Todos os sistemas de forro Ecophon possuem certificação CE de acordo com a norma europeia EN13964:2014. Os produtos com marcação CE são cobertos por uma Declaração de Desempenho (DoP), que permite que clientes e usuários facilmente façam uma comparação do desempenho dos produtos disponíveis no mercado.

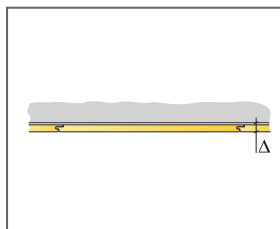
DIAGRAMA DE INSTALAÇÃO (M15) PARA ECOPHON FOCUS F



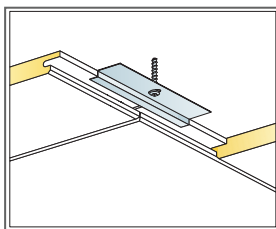
© Ecophon Group

QUANTIDADE ESPECIFICAÇÃO (EXCLUIR PERDAS)

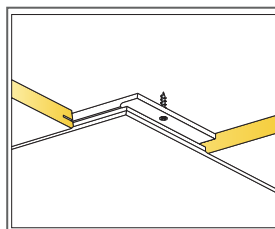
	Dimensão, mm
	1200x600
1 Focus F	1,4/m ²
2 Placa de fixação Connect Direct, instalado centralizado em 600 mm (para uso em concreto)	2,8/m ²
3 Bucha Connect, instalada centralizada em 600 mm (para uso em concreto)	2,8/m ²
4 Parafuso de instalação Connect MVL (para uso em placa de gesso ou madeira)	7/m ²
5 Régua de junta Connect F, C=600 mm. Deve ser usado na Suécia, Noruega, Dinamarca e Finlândia de modo que atenda a classe de incêndio 'Tändskyddande beklädnad'	1,4/m ²
6 Régua de junta Connect, C=150 mm	1,4/m ²
7 Mola de espaçamento Connect Wall	2/painel na última fileira
8 Cantoneira Connect Angle, fixada centralizada a 300 mm	como requisitado
9 Para uso na instalação de forros suspensos: Perfil Connect Wood, L=2500 mm, fixado centralizado a 500 mm	como requisitado
10 Madeiramento instalado centralizado em 600 mm (300 mm se o isolamento térmico está posicionado acima), com parafusos de fixação ao longo do madeiramento.	como requisitado
Δ Profundidade mín. total do sistema: 20 mm	-
δ Profundidade mín. para remoção: O sistema não é removível	-



Veja Quantidade especificação



Instalação em concreto



Instalação em gesso ou madeira

Dimensão, mm	Carga viva máxima [N]	Capacidade de carga mínima [N]
1200x600x20	-	-

Carga viva/capacidade de carga

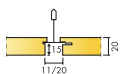
Ecophon Focus™ Lp

O Ecophon Focus™ Lp é um forro removível com bordas semiocultas, é usado para destacar a direção em um ambiente. Há um espaçamento largo entre as placas que enfatiza a direção em um sentido e um espaço estreito na outra direção. O sistema consiste em placas padrão Focus™ Lp e placas Focus™ Lp Technical.

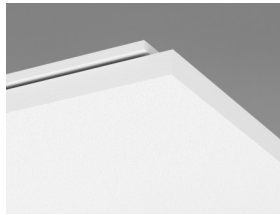


Kuopio Courthouse, Finland

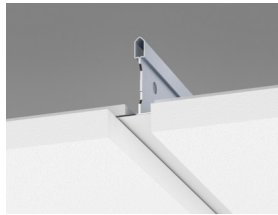
VARIEDADE DE SISTEMAS



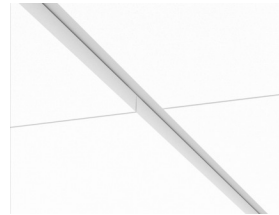
Dimensão, mm	600x150	600x300	600x600	1200x150	1200x300	1200x600	XL 1800x600
T24	•	•	•	•	•	•	•
Espessura	20	20	20	20	20	20	20
Inst. Diagr.	M391	M390, M391	M390, M391	M391	M390, M391	M390, M391	M392



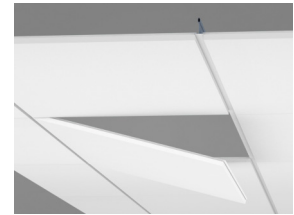
Placa Focus Lp



Detalhe do sistema Focus Lp com Connect T24 Main runner



Sistema Focus Lp



Desmontagem de Placa

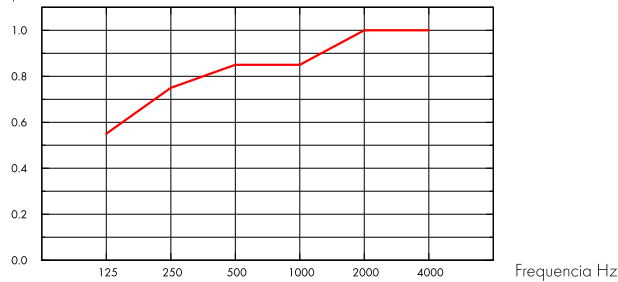
Acústica



Absorção Sonora:

Resultado de testes de acordo com a EN ISO 354, e as classificações do valor único para o Coeficiente de Redução de Ruído (NRC) e Média de Absorção Sonora, (SAA) de acordo com ASTM C 423.

α_{pr} Coeficiente de absorção sonora real



— Focus Lp 20 mm, 200 mm o.d.s.

o.d.s = overall depth of system (profundidade do sistema)

THK mm	o.d.s mm (profundidade do sistema mm)	α_{pr} Coeficiente de absorção sonora real						α_w	Classe de absorção sonora
		125 Hz	250 Hz	500 Hz	1000 Hz	2000 Hz	4000 Hz		
20	200	0.55	0.75	0.85	0.85	1.00	1.00	0.90	A

THK mm	o.d.s mm (profundidade do sistema mm)	NRC	SAA
20	400	0.80	0.82

THK mm	AC(1.5) Articulation Class, ASTM E1111, ASTM E1110	D_{nfw} Weighted normalized flanking level difference, ISO 10848-2	CAC dB Ceiling Attenuation Class, ASTM 1414, ASTM E413
20	180	24	25

Qualidade do ar interno



Certificado/Selo	Standard
Eurofins Indoor Air Comfort®	IAC Gold
French VOC	A+
Finnish M1	•



Cradle to Cradle Certified®



Este produto tem o certificado Cradle to Cradle® no nível Bronze (versão 4.0).



Material Health

Este produto recebeu um C2C Certified Material Health Certificate™ no nível Prata (versão padrão 4.0). O C2C Certified Material Health Certificate™ é uma verificação da saúde e segurança da composição de um produto usando os requisitos de Material Health do Cradle-to-Cradle Certified Product Standard.



Impacto ambiental

kg CO ₂ equiv/m ²		Fases do ciclo de vida A1 a C4 do EPD, em conformidade com a ISO 14025 / EN 15804
Focus Ip	4,66	



Circulação

Conteúdo mínimo de reciclagem pós-consumo	57%
Reciclagem	Totalmente reciclável



Segurança contra incêndios

País	Fire standard	Classe	A lã de vidro utilizada nas placas foi testada e classificada como não combustível de acordo com a norma EN ISO 1182.
Europe	EN 13501-1	A2-s1,d0	



Resistência a umidade

Classe C, umidade relativa de 95% e 30°C, de acordo com a norma EN 13964:2014



Aspecto visual

White Frost, amostra mais próxima de cor S 0500-N, 85% de refletância de luz. Brilho < 1.



Limpeza

Limpeza diária com escova e aspirador. Limpeza semanal com pano úmido.



Acessibilidade

As placas são facilmente removidas. Verifique a distância mínima para remoção de acordo com os diagramas de instalação.



Instalação

Instalado de acordo com os diagramas de instalação, guias e desenho auxiliar. Para saber mais sobre a distância mínima total do sistema, consulte a especificação da quantidade. Os sistemas não são recomendados para salas pequenas (aproximadamente 2x2 m²). Os forros com uma grande quantidade de integrações exigem planejamento, design e instalação cuidadosos.



Peso do sistema

kg/m ²		As informações sobre o peso são indicativas e estão sujeitas a variações.
Focus Ip	2,4	
Focus Ip + Connect grid system	3,4	



Propriedades mecânicas

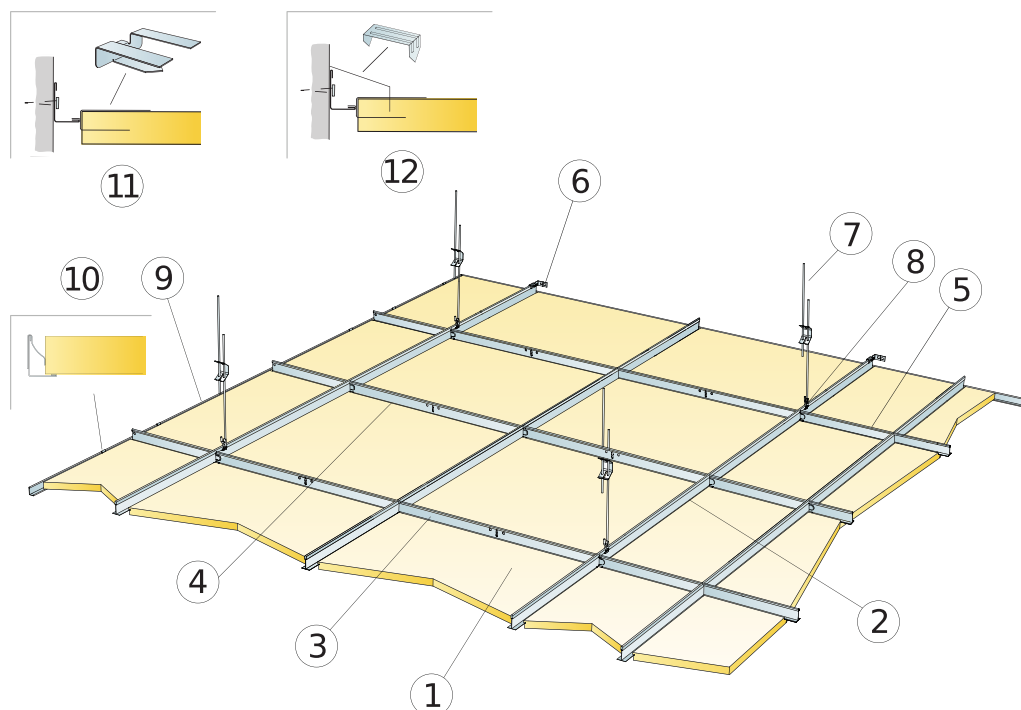
Veja a tabela sobre capacidade máxima, mínima de carga dinâmica e exigências funcionais, propriedades mecânicas em www.ecophon.com.br. Para as placas técnicas instaladas de acordo com a M391, há uma capacidade de carga de 100 N para cada perfil principal a cada 1200 mm. Isto dá uma capacidade total de carga de 200 N para uma carga distribuída uniformemente em em dois perfis principais.



CE

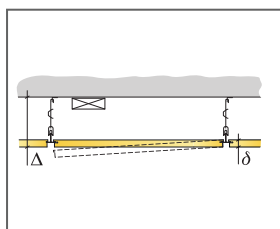
Todos os sistemas de forro Ecophon possuem certificação CE de acordo com a norma europeia EN13964:2014. Os produtos com marcação CE são cobertos por uma Declaração de Desempenho (DoP), que permite que clientes e usuários facilmente façam uma comparação do desempenho dos produtos disponíveis no mercado.

DIAGRAMA DE INSTALAÇÃO (M390) PARA ECOPHON FOCUS LP

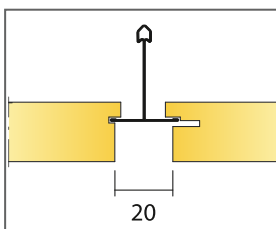


QUANTIDADE ESPECIFICAÇÃO (EXCLUIR PERDAS)

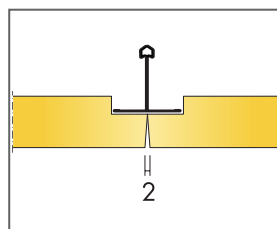
	Dimensão, mm			
	600x300	600x600	1200x300	1200x600
1 Focus Lp	5,6/m ²	2,8/m ²	2,8/m ²	1,4/m ²
2 Connect T24 Main runner, instalado centralizado em 1200 mm (distância máxima da parede: 600 mm)	0,9m/m ²	0,9m/m ²	0,9m/m ²	0,9m/m ²
3 Connect T24 Cross tee, L=1200 mm	3,4m/m ²	1,7m/m ²	3,4m/m ²	1,7m/m ²
4 Connect T24 Cross tee, L=600 mm	-	0,9m/m ²	-	-
5 Connect T24 Cross tee, L=300 mm	0,9m/m ²	-	-	-
6 Suporte Connect Wall para perfis-T	1/fileira suspensa de perfil principal HD			
7 Regulador Connect, instalado centralizado a 1200 mm (distância máx. da parede de 600 mm)	0,7/m ²	0,7/m ²	0,7/m ²	0,7/m ²
8 Grampo de Suporte Connect (não deve ser utilizado em ambientes de piscina)	0,7/m ²	0,7/m ²	0,7/m ²	0,7/m ²
9 Cantoneira Connect Angle, fixada centralizada a 300 mm	como requisitado			
10 Connect Wall mola	2 pcs/em cada perimetro cortado da placa com somente 1 suporte de borda			
11 Connect Support clip Dg20	2por perimetro da placa,corte no sentido longitudinal	2por perimetro da placa,corte no sentido longitudinal	3por perimetro da placa,corte no sentido longitudinal	3por perimetro da placa,corte no sentido longitudinal
12 Grampo Connect Perimeter de placa	1/300-400mm em qualquer corte de borda			
Δ Profundidade mín. total do sistema: 115 mm	-	-	-	-
δ Profundidade mín. para remoção: 20 mm	-	-	-	-
Para luminárias embutidas em painéis utilize Connect Bridging	-	-	-	-



Veja Quantidade especificação



Distancia entre placas Focus Lp

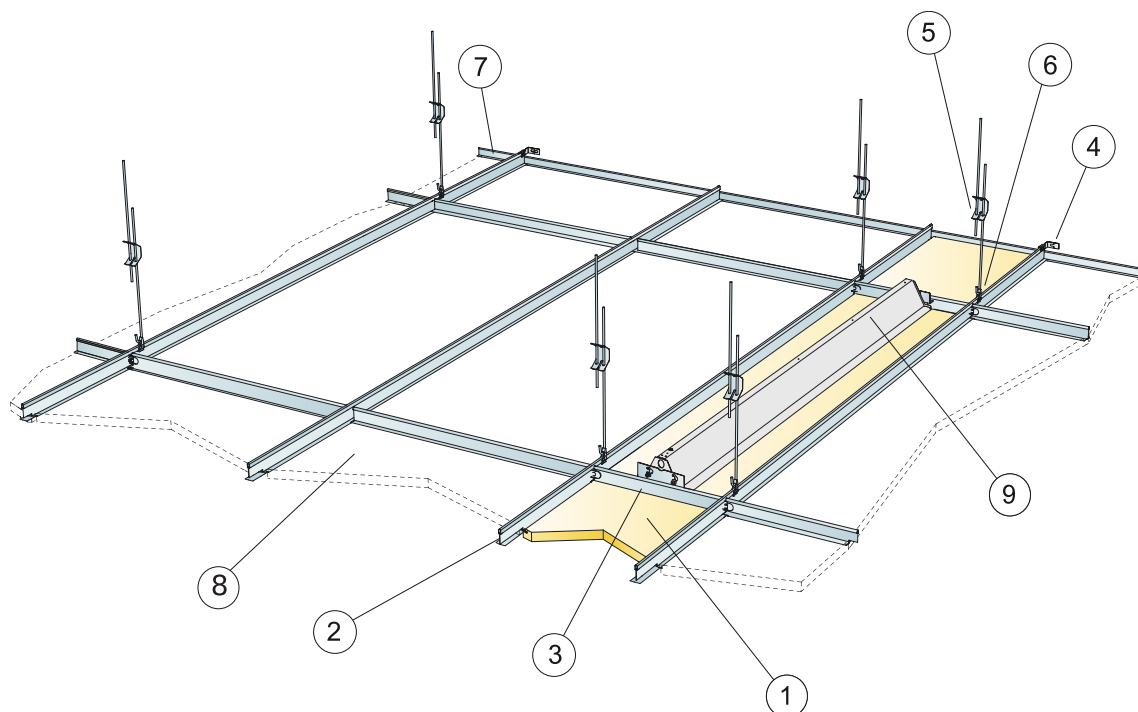


Encontro de bordas sem suporte com espaço para cross-tee.

Dimensão, mm	Carga viva máxima [N]	Capacidade de carga mínima [N]
600x300x20	30	160
600x600x20	30	160
1200x300x20	30	160
1200x600x20	30	160

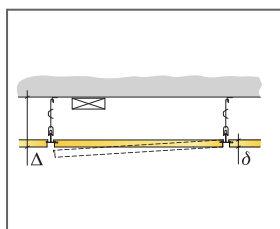
Carga viva/capacidade de carga

DIAGRAMA DE INSTALAÇÃO (M391) PARA PLACA ECOPHON FOCUS LP TECHNICAL

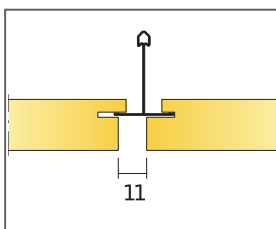


QUANTIDADE ESPECIFICAÇÃO (EXCLUIR PERDAS)

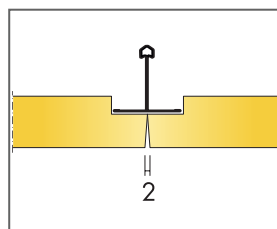
	Dimensão, mm					
	600x150	600x300	600x600	1200x150	1200x300	1200x600
1 Placa Focus Lp Technical	11,1/m ²	5,6/m ²	2,8/m ²	5,6/m ²	2,8/m ²	1,4/m ²
2 Connect T24 Main runner	6,7m/m ²	3,35m/m ²	1,7m/m ²	6,7m/m ²	3,35m/m ²	1,7m/m ²
3 Connect T24 Cross tee, L=150/300/600 mm	1,7m/m ²	1,7m/m ²	1,7m/m ²	0,85m/m ²	0,85m/m ²	0,85m/m ²
4 Suporte Connect Wall para perfis-T	1/fileira suspensa de perfil principal HD					
5 Connect Adjustable hanger, instalado centralizado em 1200 mm (distância máxima da parede de 600 mm)	5,6/m ²	2,8/m ²	1,4/m ²	5,6/m ²	2,8/m ²	1,4/m ²
6 Connect Hanger clip	5,6/m ²	2,8/m ²	1,4/m ²	5,6/m ²	2,8/m ²	1,4/m ²
7 Cantoneira Connect Angle, fixada centralizada a 300 mm	como requisitado					
8 Focus Lp (forro adjacente)	-	-	-	-	-	-
9 Ecophon Line Lp	-	-	-	-	-	-
Δ Profundidade mín. total do sistema: 105 mm (190 mm quando utiliza o conector Connect Space bar)	-	-	-	-	-	-
δ Profundidade mín. para remoção: 20 mm	-	-	-	-	-	-
Para luminárias embutidas em painéis utilize Connect Bridging	-	-	-	-	-	-
A área em especificação de quantidade para M391 refere-se à área de instalação entre os dois perfis principais suspensos. Podem ser instaladas no máximo duas fileiras perfis ao lado da outra.	-	-	-	-	-	-
Para a integração com uma luminária contínua, largura < 300 mm, utilizar Connect Spacebar de espaço, altura máxima 75 mm	-	-	-	-	-	-



Veja Quantidade especificação



Distancia entre Focus Lp e Focus Lp Technical tile

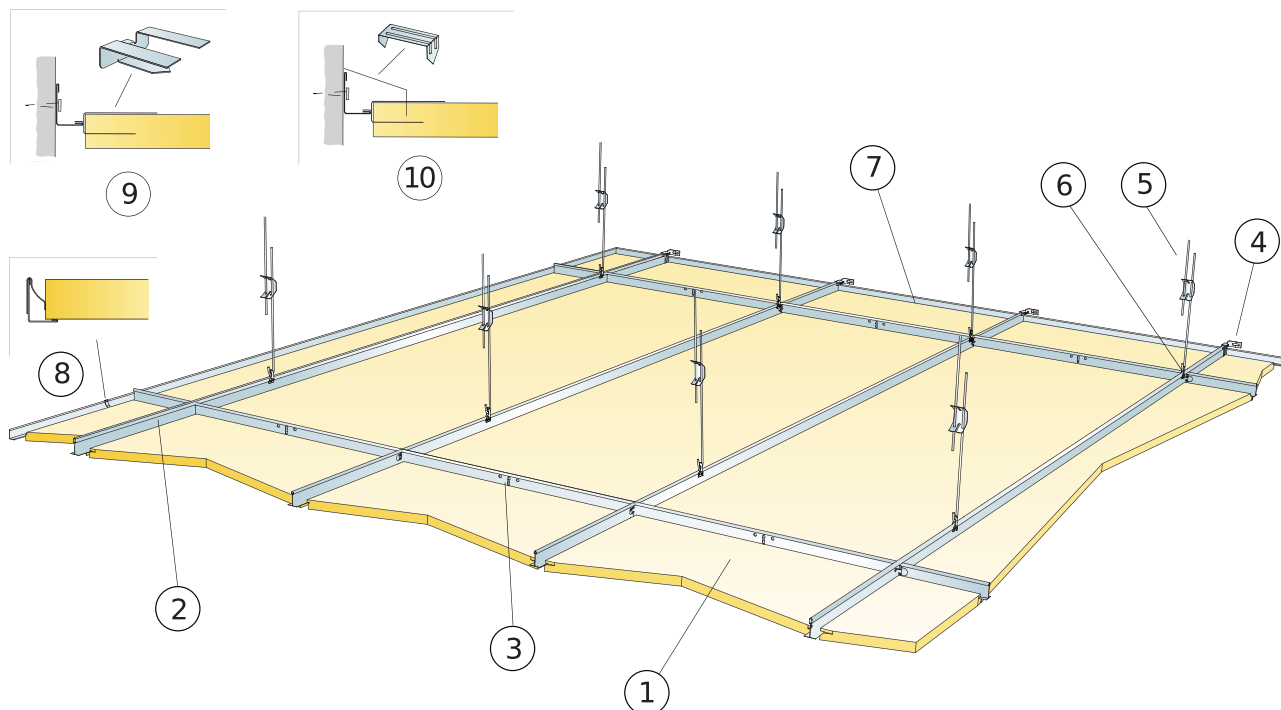


Encontro de bordas sem suporte com espaço para cross-tee.

Dimensão, mm	Carga viva máxima [N]	Capacidade de carga mínima [N]
600x150x20	50	160
600x300x20	50	160
600x600x20	50	160
1200x150x20	50	160
1200x300x20	50	160
1200x600x20	50	160

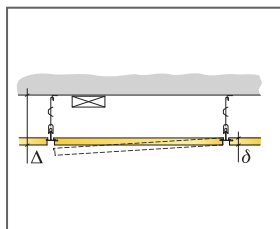
Carga viva/capacidade de carga

DIAGRAMA DE INSTALAÇÃO (M392) PARA ECOPHON FOCUS LP XL

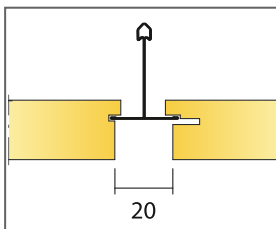


QUANTIDADE ESPECIFICAÇÃO (EXCLUIR PERDAS)

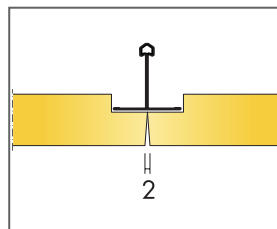
	Dimensão, mm
	1800x600
1 Focus Lp	0,95/m ²
2 Connect T24 Main runner, instalado centralizado em 600 mm	1,7m/m ²
3 Travessa T Connect T24, L=600 mm	0,6m/m ²
4 Suporte Connect Wall para perfis-T	1/fileira suspensa de perfil principal HD
5 Regulador Ajustável Connect, instalado centralizado em 1500 mm (distância máxima da parede de 450 mm)	1,1/m ²
6 Grampo de Suporte Connect (não deve ser utilizado em ambientes de piscina)	0,7/m ²
7 Cantoneira Connect Angle, fixada centralizada a 300 mm	como requisito
8 Connect Wall mola	3pcs/em cada perímetro cortado da placa com somente 1 suporte de borda
9 Connect Support clip Dg20	4por perímetro da placa, corte no sentido longitudinal
10 Grampo Connect Perimeter de placa	1/300-400mm em qualquer corte de borda
Δ Profundidade mín. total do sistema: 115 mm	-
δ Profundidade mín. para remoção: 20 mm	-
Para luminárias embutidas em painéis utilize Connect Bridging	-



Veja Quantidade especificação



Distancia entre placas Focus Lp



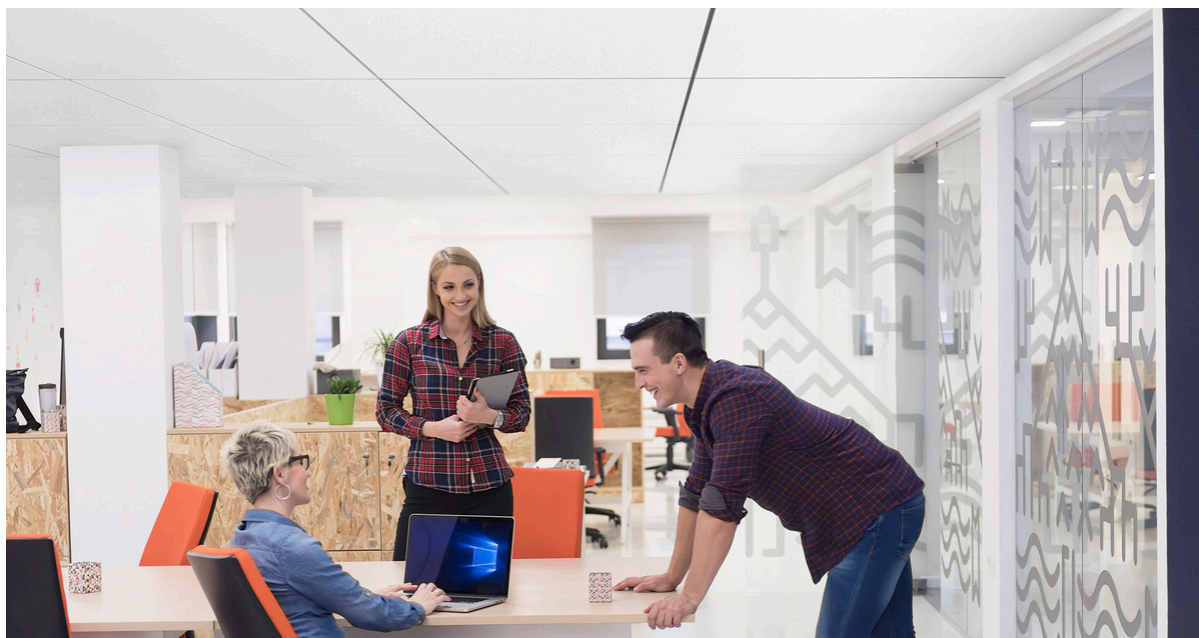
Encontro de bordas sem suporte com espaço para cross-tee.

Dimensão, mm	Carga viva máxima [N]	Capacidade de carga mínima [N]
1800x600x20	50	160

Carga viva/capacidade de carga

Ecophon Focus™ SQ

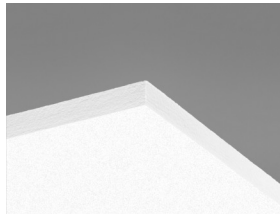
O Ecophon Focus™ SQ é colado diretamente no teto. As placas são instaladas com um pequeno espaçamento entre elas, criando um forro com uma aparência lisa. Para aplicações onde a profundidade mínima total do sistema é exigida devido a limitação do espaço ou outro motivo.



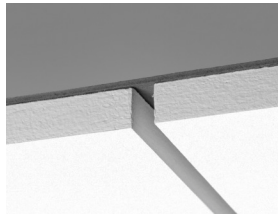
VARIEDADE DE SISTEMAS



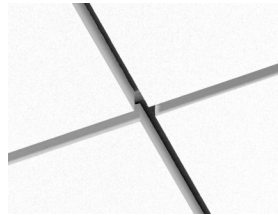
Dimensão, mm	600x600	1200x600
Direto	•	•
Espessura	20	20
Inst. Diagr.	M107	M107



Placa Focus SQ



Detalhe do sistema Focus SQ



Sistema Focus SQ

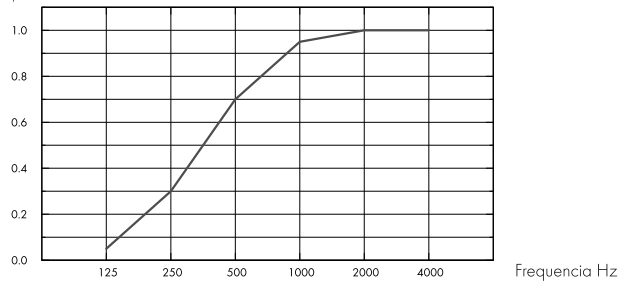
Acústica



Absorção Sonora:

Resultado de testes de acordo com a EN ISO 354, e as classificações do valor único para o Coeficiente de Redução de Ruído (NRC) e Média de Absorção Sonora, (SAA) de acordo com ASTM C 423.

α_{pr} Coeficiente de absorção sonora real



– Focus SQ 20 mm, 23 mm o.d.s.

o.d.s = overall depth of system (profundidade do sistema)

THK mm	o.d.s mm (profundidade do sistema mm)	α_{pr} Coeficiente de absorção sonora real						α_w	Classe de absorção sonora
		125 Hz	250 Hz	500 Hz	1000 Hz	2000 Hz	4000 Hz		
20	23	0.05	0.30	0.70	0.95	1.00	1.00	0.60	C

THK mm	o.d.s mm (profundidade do sistema mm)	NRC	SAA
20	23	0.75	0.75

THK mm	AC(1.5) Articulation Class, ASTM E1111, ASTM E1110
20	190



Cradle to Cradle Certified®



Este produto tem o certificado Cradle to Cradle® no nível Bronze (versão 4.0).



Material Health

Este produto recebeu um C2C Certified Material Health Certificate™ no nível Prata (versão padrão 4.0). O C2C Certified Material Health Certificate™ é uma verificação da saúde e segurança da composição de um produto usando os requisitos de Material Health do Cradle-to-Cradle Certified Product Standard.



Impacto ambiental

	kg CO ₂ equiv/m ²
Focus SQ	4,88

Fases do ciclo de vida A1 a C4 do EPD, em conformidade com a ISO 14025 / EN 15804



Circulação

Conteúdo mínimo de reciclagem pós-consumo	57%
Reciclagem	Totalmente reciclável



Segurança contra incêndios

País	Fire standard	Classe
Europe	EN 13501-1	A2-s1,d0

A lâ de vidro utilizada nas placas foi testada e classificada como não combustível de acordo com a norma EN ISO 1182.



Resistência a umidade

Classe C, umidade relativa de 95% e 30°C, de acordo com a norma EN 13964:2014



Aspecto visual

White Frost, amostra mais próxima de cor S 0500-N, 85% de refletância de luz. Brilho < 1.



Limpeza

Limpeza diária com escova e aspirador. Limpeza semanal com pano úmido.



Acessibilidade

As placas não são removíveis.



Instalação

Instalado de acordo com os diagramas de instalação, guias e desenho auxiliar. Para saber mais sobre a distância total mínima do sistema, consulte a especificação da quantidade. As superfícies devem ter resistência suficiente para suportar a carga imposta pelas placas. Em caso de dúvida, faça um teste de colagem. A superfície deve estar sempre seca e limpa. Para obter os melhores resultados, a superfície deve estar uniforme. No entanto, um resultado aceitável pode ser obtido em superfícies ligeiramente irregulares.



Peso do sistema

	kg/m ²
Focus SQ	2,4

As informações sobre o peso são indicativas e estão sujeitas a variações.



Propriedades mecânicas

A carga dinâmica adicional deve ser fixada na laje.



CE

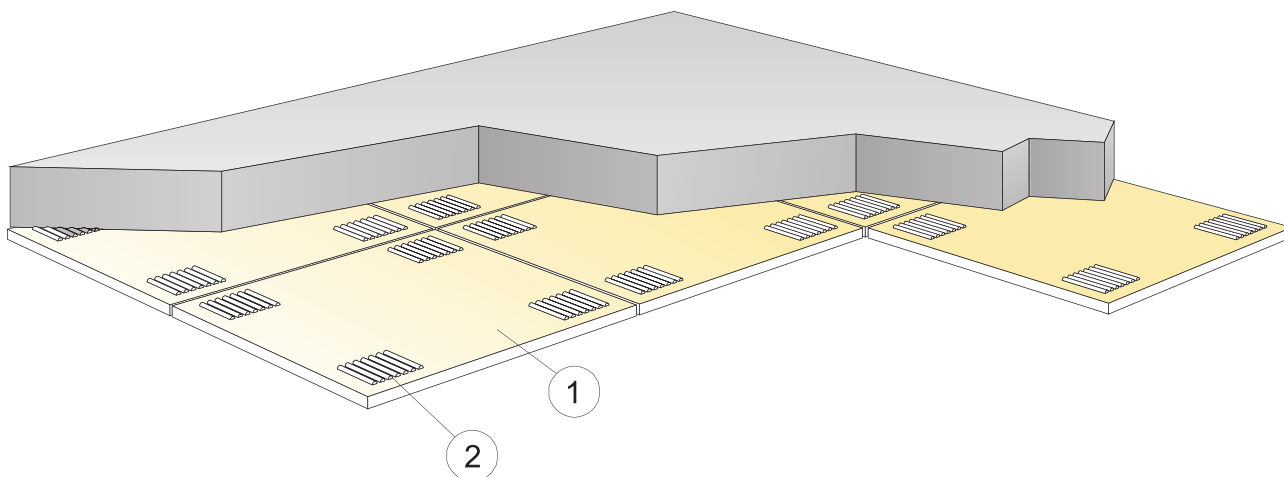
Todos os sistemas de forro Ecophon possuem certificação CE de acordo com a norma europeia EN13964:2014. Os produtos com marcação CE são cobertos por uma Declaração de Desempenho (DoP), que permite que clientes e usuários facilmente façam uma comparação do desempenho dos produtos disponíveis no mercado.



Qualidade do ar interno

Certificado/Selo	All Products
Eurofins Indoor Air Comfort®	IAC Gold
French VOC	A+
Finnish M1	•

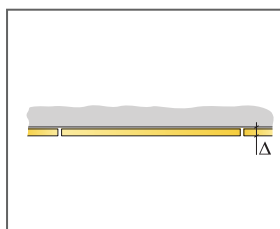




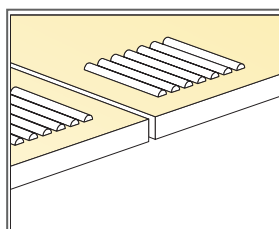
© Ecophon Group

QUANTIDADE ESPECIFICAÇÃO (EXCLUIR PERDAS)

	Dimensão, mm	
	600x600	1200x600
1 Focus SQ	2,8/m ²	1,4/m ²
2 Adesivo PA-04 [0,25 l/m ² - 0,4 l/m ² dependendo das condições de instalação]	como requisitado	
Use a espátula Connect Notched para aplicação da cola	-	-
Δ Profundidade mín. total do sistema: 23 mm	-	-
δ Profundidade mín. para remoção: O sistema não é removível	-	-
As bordas aparentes cortadas devem ser pintadas	-	-
* Tamanho da placa: 600x600 [592x592], 1200x600 [1192x592]	-	-



Veja Quantidade especificação



Aplicação de cola

Dimensão, mm	Carga viva máxima [N]	Capacidade de carga mínima [N]
600x600x20	-	-
1200x600x20	-	-

Carga viva/capacidade de carga

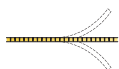
Ecophon Focus™ Flexiform A

O painel Ecophon Focus™ Flexiform A é entregue plano e é formado no local em formato côncavo ou convexo por meio de perfis especiais. Ele é ideal para criar superfícies com curvaturas especiais ou se as dimensões das instalações acima do forro suspenso não podem ser acomodadas.

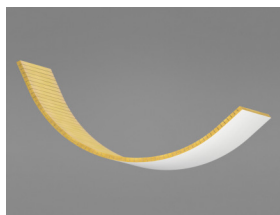


Miejska Sala Widowiskowa Sportowa, Keplno, Poland

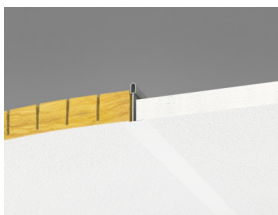
VARIEDADE DE SISTEMAS



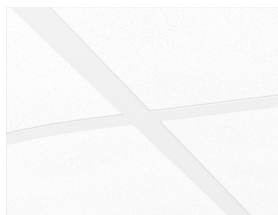
Dimensão, mm	1200x600	1600x600	2000x600	2400x600
T24	•	•	•	•
Espessura	30	30	30	30
Inst. Diagr.	M31, M31ec, M31ic	M31, M31ec, M31ic	M31, M31ec, M31ic	M31, M31ec, M31ic



Panel Focus Flexiform A



Detalhe do sistema Focus Flexiform A com Connect T24



Sistema Focus Flexiform A

Acústica

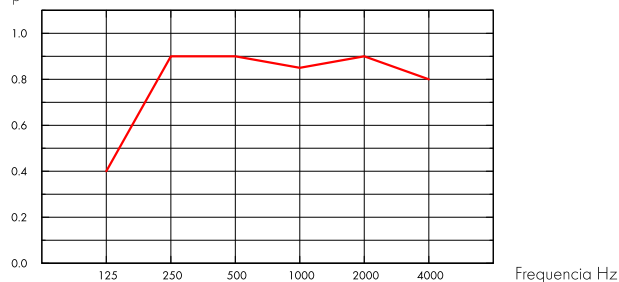


Valores acústicos correspondentes a um forro plano.

Absorção Sonora:

Resultado de testes de acordo com a EN ISO 354, e as classificações do valor único para o Coeficiente de Redução de Ruído (NRC) e Média de Absorção Sonora, (SAA) de acordo com ASTM C 423.

α_p , Coeficiente de absorção sonora real



— Focus Flexiform A 30 mm, 200 mm o.d.s.

o.d.s = overall depth of system (profundidade do sistema)

THK mm	o.d.s mm (profundidade do sistema mm)	α_p , Coeficiente de absorção sonora real						α_w	Classe de absorção sonora
		125 Hz	250 Hz	500 Hz	1000 Hz	2000 Hz	4000 Hz		
30	200	0.40	0.90	0.90	0.85	0.90	0.80	0.90	A

THK mm	D_{nfw}		CAC dB	
	Weighted normalized flanking level difference, ISO 10848-2		Ceiling Attenuation Class, ASTM 1414, ASTM E413	
20	24		25	

Qualidade do ar interno



Certificado/Selo	All Products
Eurofins Indoor Air Comfort®	IAC Gold
French VOC	A+
Finnish M1	•



Impacto ambiental



	kg CO ₂ equiv/m ²
Focus Flexiform A	3,1

Fases do ciclo de vida A1 a C4 do EPD, em conformidade com a ISO 14025 / EN 15804



Circulação

Conteúdo mínimo de reciclagem pós-consumo	39%
Reciclagem	Totalmente reciclável



Segurança contra incêndios

País	Fire standard	Classe
Europe	EN 13501-1	A2-s1,d0

A lâ de vidro utilizada nas placas foi testada e classificada como não combustível de acordo com a norma EN ISO 1182.



Resistência a umidade

Classe C, umidade relativa de 95% e 30°C, de acordo com a norma EN 13964:2014



Aspecto visual

White Frost, amostra mais próxima de cor S 0500-N, 85% de refletância de luz. Brilho < 1.



Limpeza

Limpeza diária com escova e aspirador. Limpeza semanal com pano úmido.



Acessibilidade

As placas não são removíveis.



Instalação

Instalado de acordo com os diagramas de instalação, guias e desenho auxiliar. (Tenha em mente que: A luz incidente extrema perto de janelas ou outras fontes de luz pode criar efeitos de sombra indesejados na superfície estruturada em instalações curvas).



Peso do sistema

	kg/m ²
Focus Flexiform A	1,4
Focus Flexiform A + Connect grid system	2,4

As informações sobre o peso são indicativas e estão sujeitas a variações.



Propriedades mecânicas

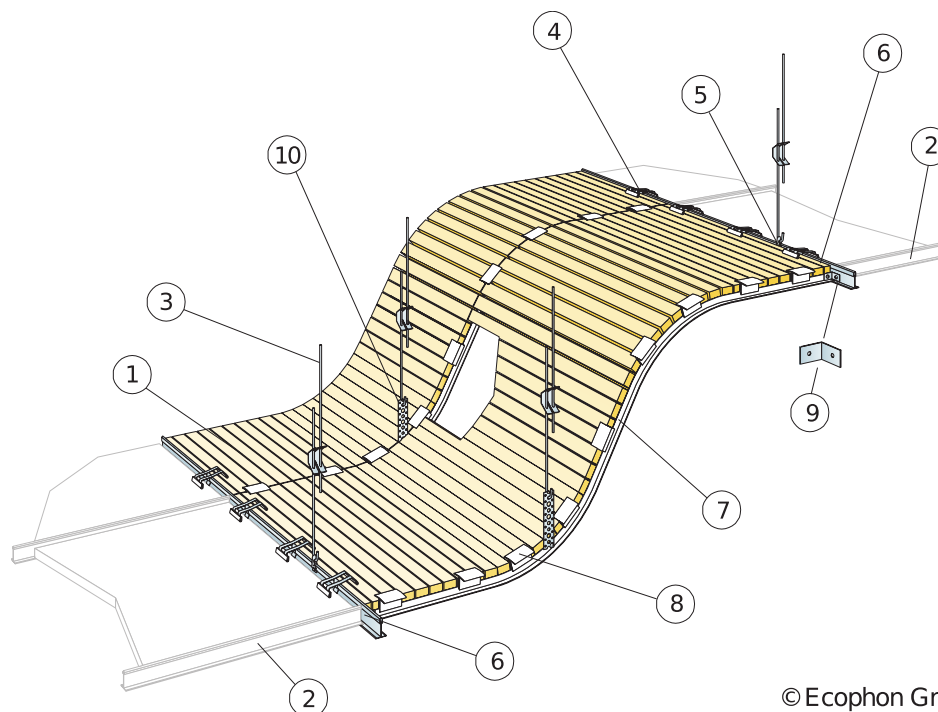
A carga dinâmica adicional deve ser fixada na laje.



CE

Todos os sistemas de forno Ecophon possuem certificação CE de acordo com a norma europeia EN13964:2014. Os produtos com marcação CE são cobertos por uma Declaração de Desempenho (DoP), que permite que clientes e usuários facilmente façam uma comparação do desempenho dos produtos disponíveis no mercado.

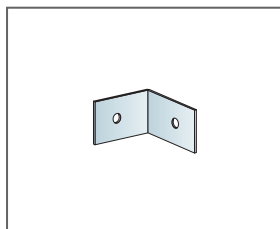
DIAGRAMA DE INSTALAÇÃO (M31) PARA ECOPHON FOCUS FLEXIFORM A



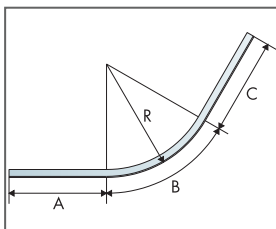
© Ecophon Group

QUANTIDADE ESPECIFICAÇÃO (EXCLUIR PERDAS)

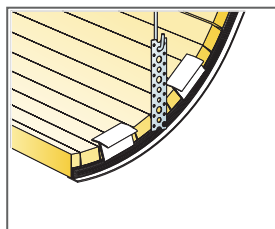
	Dimensão, mm			
	1200x600	1600x600	2000x600	2400x600
1 Focus Flexiform A	como requisitado			
2 Travessa T Connect T24 (forro adjacente)	como requisitado			
3 Suporte Connect Adjustable, instalado centralizado em 1200 mm	como requisitado			
4 Grampo Connect 100/20	como requisitado			
5 Grampo Connect Hanger	como requisitado			
6 Perfil Principal Connect T24	1,8m/m ²	-	-	-
7 Perfil Connect Flexiform/perfil Flexible Flexiform, instalado centralizado em 600 mm.	como requisitado			
8 Grampo Connect Flexiform, fixado em 100-300 mm (dependendo do raio da curvatura)	como requisitado			
9 Suporte Connect Angle	como requisitado			
10 Tiras perfuradas (não fornecidas pela Ecophon)	como requisitado			
Perfil Flexiform: Raio da curva (côncavo ou convexo) min 200 mm.	-	-	-	-
Comprimento do perfil flexiform: máx. 2400 mm. Quando os perfis Flexiform são maiores do que 1 m, suspensões intermediárias são necessárias.	-	-	-	-



Connect Angle suporte



Exemplo com dimensões do perfil Flexiform

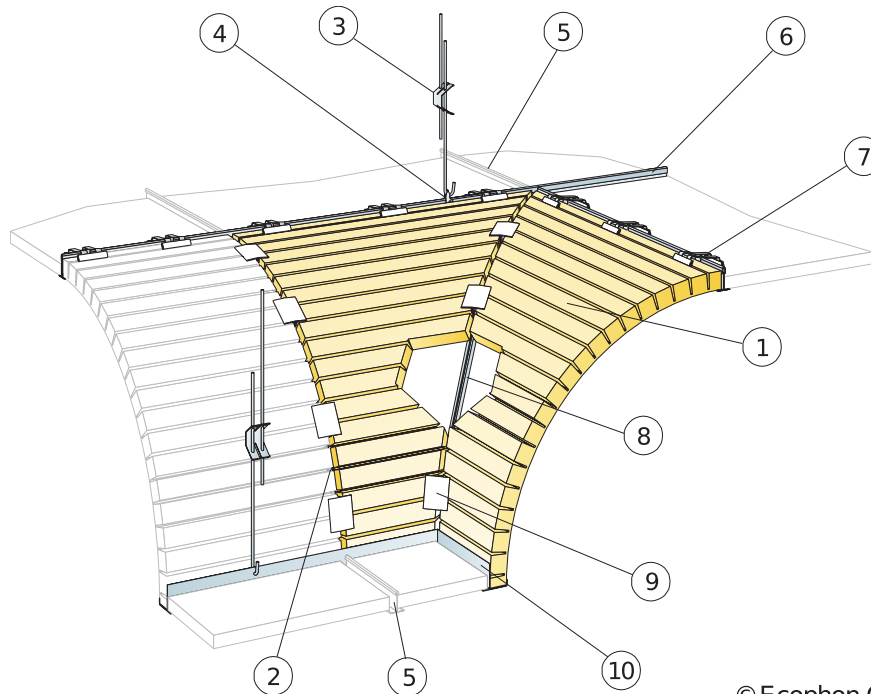


Suspensão com barra de metal

Dimensão, mm	Carga viva máxima [N]	Capacidade de carga mínima [N]
1200x600x30	0	160
1600x600x30	0	160
2000x600x30	0	160
2400x600x30	0	160

Carga viva/capacidade de carga

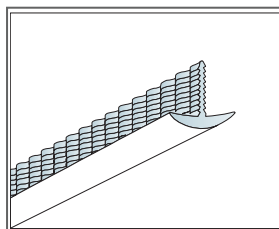
DIAGRAMA DE INSTALAÇÃO (M31EC) PARA CANTONEIRA EXTERNA ECOPHON FOCUS FLEXIFORM A



© Ecophon Group

QUANTIDADE ESPECIFICAÇÃO (EXCLUIR PERDAS)

	Dimensão, mm			
	1200x600	1600x600	2000x600	2400x600
1 Focus Flexiform A	como requisitado			
2 Perfil Connect Flexiform/perfil Flexible Flexiform, instalado centralizado em 600 mm.	como requisitado			
3 Suporte Connect Adjustable, instalado centralizado em 1200 mm	como requisitado			
4 Grampo Connect Hanger	como requisitado			
5 Travessa T Connect T24 (forro adjacente)	como requisitado			
6 Perfil Principal Connect T24	1,8m/m ²	-	-	-
7 Grampo Connect 100/20	como requisitado			
8 Perfil Connect Flexible de borda externa	como requisitado			
9 Grampo Connect Flexiform, fixado em 100-300 mm (dependendo do raio da curvatura)	como requisitado			
10 Cantoneira Connect F	como requisitado			
Perfil Flexiform: Raio da curva (côncavo ou convexo) min 200 mm.	-	-	-	-
Comprimento do perfil flexiform: máx. 2400 mm. Quando os perfis Flexiform são maiores do que 1 m, suspensões intermediárias são necessárias.	-	-	-	-

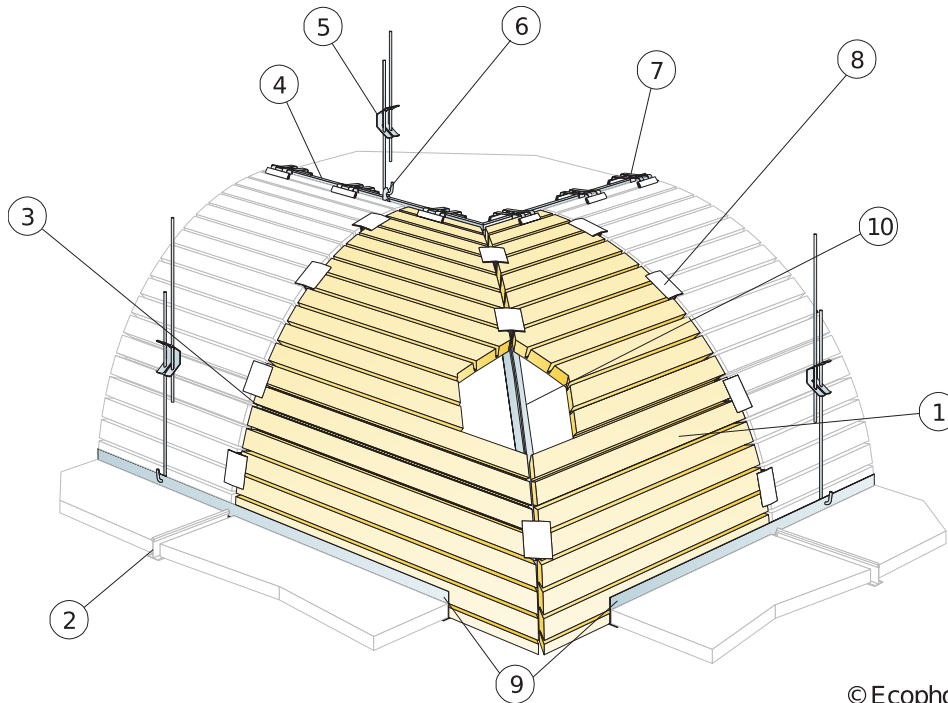


Perfil para canto externo

Dimensão, mm	Carga viva máxima [N]	Capacidade de carga mínima [N]
1200x600x30	0	160
1600x600x30	0	160
2000x600x30	0	160
2400x600x30	0	160

Carga viva/capacidade de carga

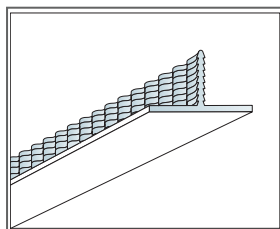
DIAGRAMA DE INSTALAÇÃO (M31IC) PARA CANTONEIRA INTERNA ECOPHON FOCUS FLEXIFORM A



© Ecophon Group

QUANTIDADE ESPECIFICAÇÃO (EXCLUIR PERDAS)

	Dimensão, mm			
	1200x600	1600x600	2000x600	2400x600
1 Focus Flexiform A	como requisitado			
2 Travessa T Connect T24 (forro adjacente)	como requisitado			
3 Perfil Connect Flexiform/perfil Flexible Flexiform, instalado centralizado em 600 mm.	como requisitado			
4 Perfil Principal Connect T24	1,8m/m ²	-	-	-
5 Suporte Connect Adjustable, instalado centralizado em 1200 mm	como requisitado			
6 Grampo Connect Hanger	como requisitado			
7 Grampo Connect 100/20	como requisitado			
8 Grampo Connect Flexiform, fixado em 100-300 mm (dependendo do raio da curvatura)	como requisitado			
9 Cantoneira Connect F	como requisitado			
10 Perfil Connect Flexiform/Perfil Flexible Flexiform	como requisitado			
Perfil Flexiform: Raio da curva (côncavo ou convexo) min 200 mm.	-	-	-	-
Comprimento do perfil flexiform: máx. 2400 mm. Quando os perfis Flexiform são maiores do que 1 m, suspensões intermediárias são necessárias.	-	-	-	-



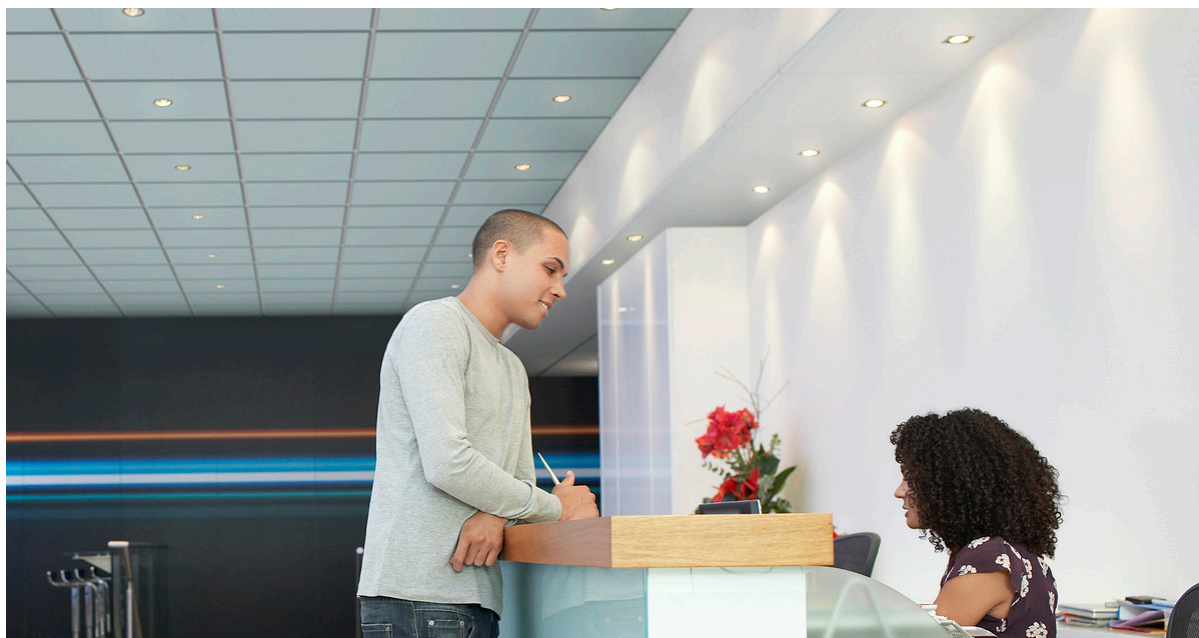
Perfil para canto interno

Dimensão, mm	Carga viva máxima [N]	Capacidade de carga mínima [N]
1200x600x30	0	160
1600x600x30	0	160
2000x600x30	0	160
2400x600x30	0	160

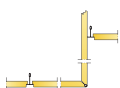
Carga viva/capacidade de carga

Ecophon Focus™ Fixiform E

O Ecophon Focus™ Fixiform E cria transições distintas entre diferentes níveis no forro para acomodar instalações de serviços ou trazer forma e estrutura ao ambiente. As placas são entregues planas e são dobradas a 90° no local, antes da instalação.



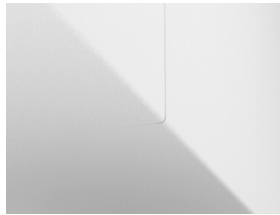
VARIEDADE DE SISTEMAS



Dimensão, mm	1200x600
T24	•
Espessura	20
Inst. Diagr.	M276



painel Focus Fixiform



Detalhes da sobra do sistema Focus Fixiform



Sistema Focus E Fixiform



Focus Fixiform E nível superior do sistema

Acústica

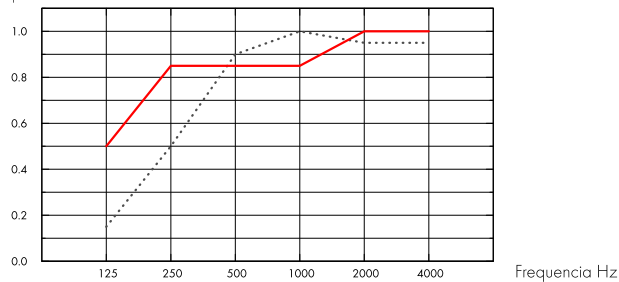


Valores acústicos correspondentes a um forro plano.

Absorção Sonora:

Resultado de testes de acordo com a EN ISO 354, e as classificações do valor único para o Coeficiente de Redução de Ruído (NRC) e Média de Absorção Sonora, (SAA) de acordo com ASTM C 423.

α_p , Coeficiente de absorção sonora real



... Focus Fixiform E 20 mm, 60 mm o.d.s.

— Focus Fixiform E 20 mm, 200 mm o.d.s.

o.d.s = overall depth of system (profundidade do sistema)

THK mm	o.d.s mm (profundidade do sistema mm)	α_p , Coeficiente de absorção sonora real						α_w	Classe de absorção sonora
		125 Hz	250 Hz	500 Hz	1000 Hz	2000 Hz	4000 Hz		
20	60	0.15	0.50	0.90	1.00	0.95	0.95	0.80	B
20	200	0.50	0.85	0.85	0.85	1.00	1.00	0.90	A

THK mm	D_{nfw}		CAC dB	
	Weighted normalized flanking level difference, ISO 10848-2		Ceiling Attenuation Class, ASTM 1414, ASTM E413	
20	24		25	

Qualidade do ar interno



Certificado/Selo	All Products
Eurofins Indoor Air Comfort®	IAC Gold
French VOC	A+
Finnish M1	•



Circulação

Conteúdo mínimo de reciclagem pós-consumo	57%
Reciclagem	Totalmente reciclável



Segurança contra incêndios

País	Fire standard	Classe
Europe	EN 13501-1	A2-s1,d0

A lâ de vidro utilizada nas placas foi testada e classificada como não combustível de acordo com a norma EN ISO 1182.



Resistência a umidade

Classe C, umidade relativa de 95% e 30°C, de acordo com a norma EN 13964:2014



Aspecto visual

White Frost, amostra mais próxima de cor S 0500-N, 85% de refletância de luz. Brilho < 1.



Limpeza

Limpeza diária com escova e aspirador. Limpeza semanal com pano úmido.



Acessibilidade

Os painéis são desmontáveis por meio de placas de forro planas adjacentes.



Peso do sistema

	kg/m ²
Focus Fixiform E	2,4
Focus Fixiform E + Connect grid system	3,3

As informações sobre o peso são indicativas e estão sujeitas a variações.



Instalação

Instalado de acordo com os diagramas de instalação, guias e desenho auxiliar. O Focus Fixiform E é fornecido com todos os acessórios de instalação necessários.



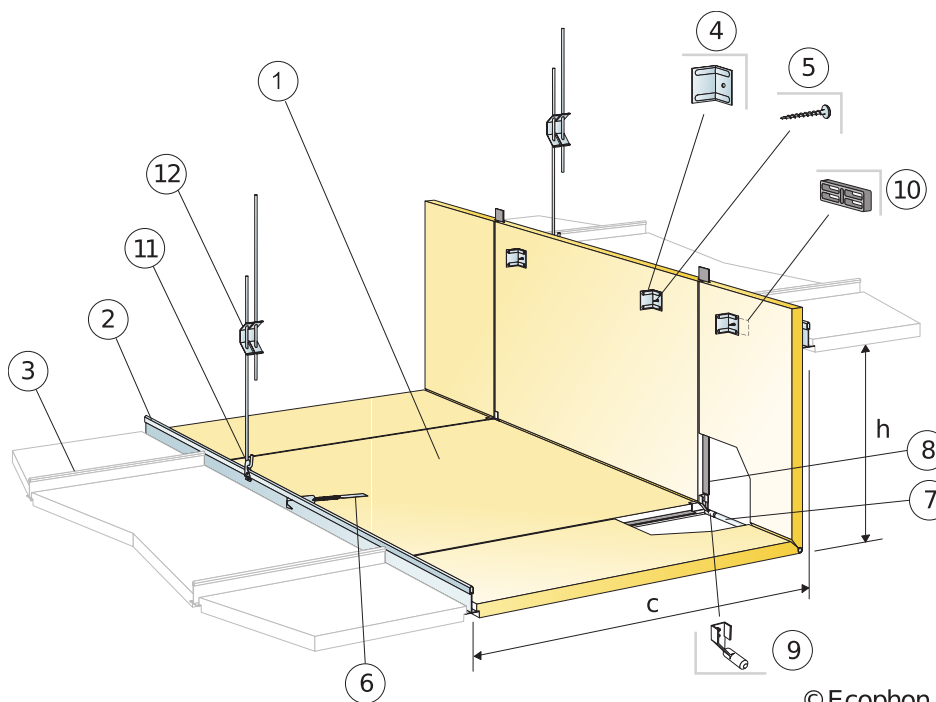
Propriedades mecânicas

A carga dinâmica adicional deve ser fixada na laje.



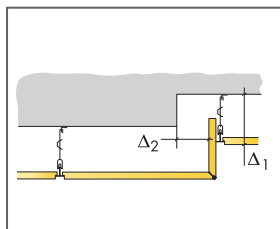
CE

Todos os sistemas de forro Ecophon possuem certificação CE de acordo com a norma europeia EN 13964:2014. Os produtos com marcação CE são cobertos por uma Declaração de Desempenho (DoP), que permite que clientes e usuários facilmente façam uma comparação do desempenho dos produtos disponíveis no mercado.

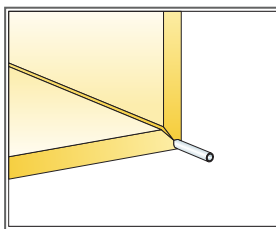


QUANTIDADE ESPECIFICAÇÃO (EXCLUIR PERDAS)

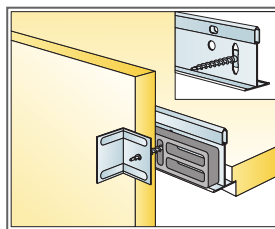
	Dimensão, mm	
	1200x600	
1	Focus Fixiform E (kit)	como requisitado
2	Perfil Principal Connect T24	1,8m/m ²
3	Travessa T Connect T24 (forro adjacente)	como requisitado
4	Suporte Angle Fixiform (incluso no kit Fixiform)	-
5	Absorber screw metal 50 (incluso no kit Fixiform)	-
6	Gancho Connect (incluso no kit Fixiform)	-
7	Haste de reforço (inclusa no kit Fixiform)	-
8	Régua de junta Connect F (incluso no kit Fixiform)	-
9	Plugue para haste de reforço (incluso no kit Fixiform)	-
10	Distância (inclusa no kit Fixiform)	-
11	Grampo Connect Hanger	1 pçs/hanger
12	Suporte Connect Adjustable, instalado centralizado em 600 mm na mudança de nível	1,4/m ²
Δ Profundidade mín. total do sistema: $\Delta 1=160$ mm e $\Delta 2=80$ mm para nível superior		-
δ Profundidade mín. para remoção: Peças individuais do forro não são removíveis		-
Dimensões: c=600 mm, h<530 mm		-



Veja Quantidade especificação



A dobra é reforçada por uma haste



Conexão do nível superior com o Main runner

Dimensão, mm	Carga viva máxima [N]	Capacidade de carga mínima [N]
1200x600x20	0	160

Carga viva/capacidade de carga

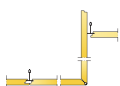
Ecophon Focus™ Fixiform Ds

O Ecophon Focus™ Fixiform Ds cria transições distintas entre diferentes níveis no forro para acomodar instalações de serviços ou trazer forma e estrutura ao ambiente. As placas são entregues planas e são dobradas a 90° no local, antes da instalação.



Ecophon Head Office, Sweden

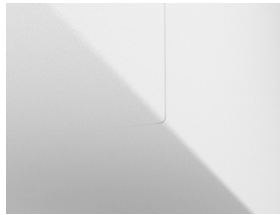
VARIEDADE DE SISTEMAS



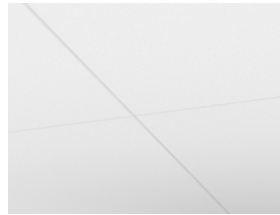
Dimensão, mm	1200x600	XL 1500x600	XL 1900x600	XL 2300x600
T24	•	•	•	•
Espessura	20	20	20	20
Inst. Diagr.	M619	M620	M620	M620



Painel Focus Fixiform



Detalhes da sobre do sistema Focus Fixiform



Sistema Focus Fixiform Ds



Nível superior do sistema Focus Fixiform Ds

Acústica

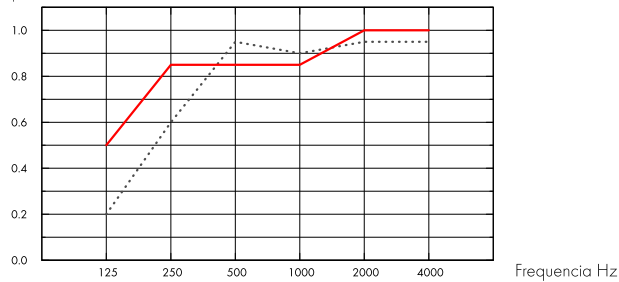


Valores acústicos correspondentes a um forro plano.

Absorção Sonora:

Resultado de testes de acordo com a EN ISO 354. Classificação de acordo com a EN ISO 11654.

α_{pr} Coeficiente de absorção sonora real



..... Focus Fixiform Ds 20 mm, 75 mm o.d.s.

— Focus Fixiform Ds 20 mm, 200 mm o.d.s.

o.d.s = overall depth of system (profundidade do sistema)

THK mm	o.d.s mm (profundidade do sistema mm)	α_{pr} Coeficiente de absorção sonora real						α_w	Classe de absorção sonora
		125 Hz	250 Hz	500 Hz	1000 Hz	2000 Hz	4000 Hz		
20	75	0.20	0.60	0.95	0.90	0.95	0.95	0.90	A
20	200	0.50	0.85	0.85	0.85	1.00	1.00	0.90	A

THK mm	D_{nfv}		CAC dB	
	Weighted normalized flanking level difference, ISO 10848-2		Ceiling Attenuation Class, ASTM 1414, ASTM E413	
20	24		25	

Qualidade do ar interno



Certificado/Selo	All Products
Eurofins Indoor Air Comfort®	IAC Gold
French VOC	A+
Finnish M1	•



Circulação

Minimum post-consumer recycled content	54%
Recyclability	Fully recyclable



Segurança contra incêndios

País	Fire standard	Classe
Europe	EN 13501-1	A2-s1,d0

A lâ de vidro utilizada nas placas foi testada e classificada como não combustível de acordo com a norma EN ISO 1182.



Resistência a umidade

Classe C, umidade relativa de 95% e 30°C, de acordo com a norma EN 13964:2014



Aspecto visual

White Frost, amostra mais próxima de cor S 0500-N, 85% de refletância de luz. Brilho < 1.



Limpeza

Limpeza diária com escova e aspirador. Limpeza semanal com pano úmido.



Acessibilidade

Os painéis são desmontáveis por meio de placas de forro planas adjacentes.



Instalação

Instalado de acordo com os diagramas de instalação, guias e desenho auxiliar. O Focus Fixiform Ds é fornecido com todos os acessórios de instalação necessários.



Peso do sistema

	kg/m ²
Focus Fixiform Ds	2,4
Focus Fixiform Ds + Connect grid system	3,3

As informações sobre o peso são indicativas e estão sujeitas a variações.



Propriedades mecânicas

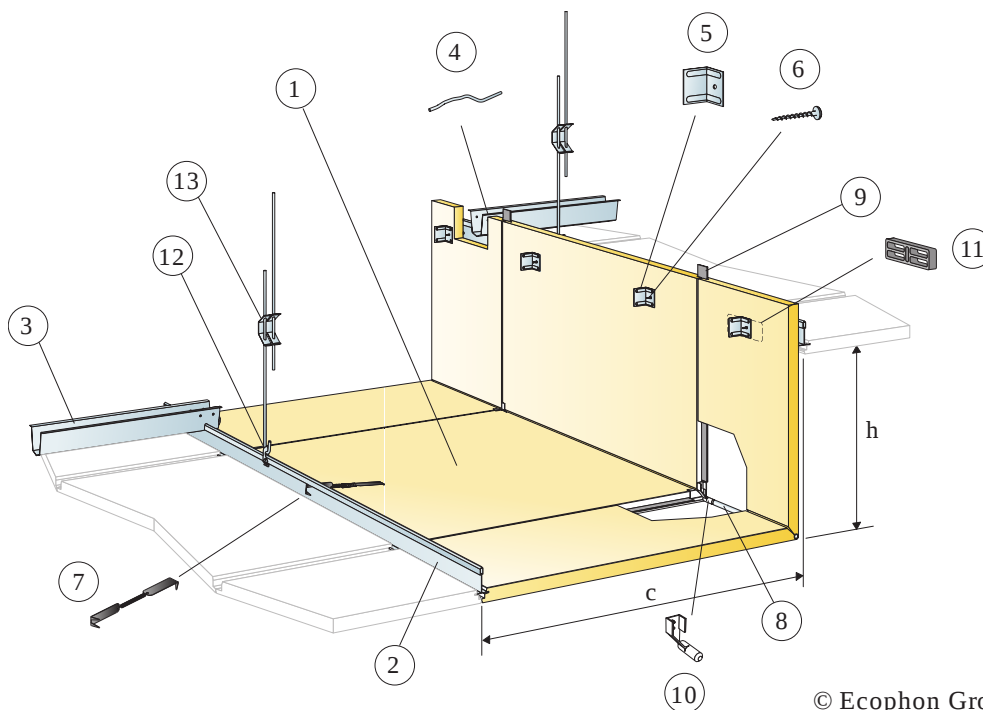
A carga dinâmica adicional deve ser fixada na laje.



CE

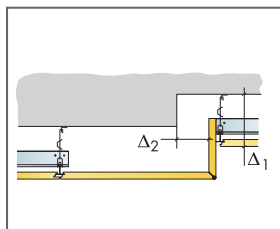
Todos os sistemas de forro Ecophon possuem certificação CE de acordo com a norma europeia EN13964:2014. Os produtos com marcação CE são cobertos por uma Declaração de Desempenho (DoP), que permite que clientes e usuários facilmente façam uma comparação do desempenho dos produtos disponíveis no mercado.

INSTALLATION DIAGRAM (M619) FOR ECOPHON FOCUS FIXIFORM DS. SUSPENDED INSTALLATION

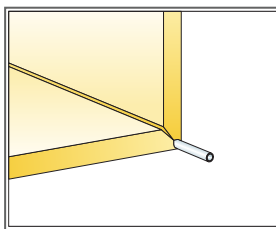


QUANTIDADE ESPECIFICAÇÃO (EXCLUIR PERDAS)

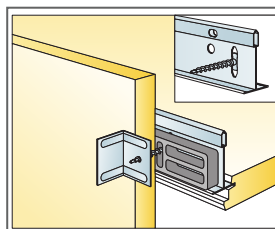
	Dimensão, mm
	1200x600
1 Focus Fixiform Ds (kit)	como requisitado
2 Connect T24 Main runner PL	como requisitado
3 Connect Space Bar, instalada centralizada a 1500 mm (máx. distância da parede 300 mm)	como requisitado
4 Gancho para Connect Space bar, instalado cada um para unir Perfil Principal Runner/Space Bar	como requisitado
5 Suporte Angle Fixiform (incluso no kit Fixiform)	-
6 Absorber screw metal 50 (incluso no kit Fixiform)	-
7 Gancho Connect (incluso no kit Fixiform)	-
8 Haste de reforço (incluso)	-
9 Régua de junta Connect F (incluso no kit Fixiform)	-
10 Plug para haste de reforço (incluso)	-
11 Distância (inclusa no kit Fixiform)	-
12 Grampo Connect Hanger	1 pçs/hanger
13 Suporte Connect Adjustable, instalado centralizado em 600 mm na mudança de nível	1,4/m ²
Δ Profundidade mín. total do sistema: Δ1=165 mm e Δ2=80 mm para nível superior	-
δ Profundidade mín. para remoção: Peças individuais do forro não são removíveis	-
Dimensões: c=600 mm, h<530 mm	-



Veja Quantidade especificação



A dobra é reforçada por uma haste

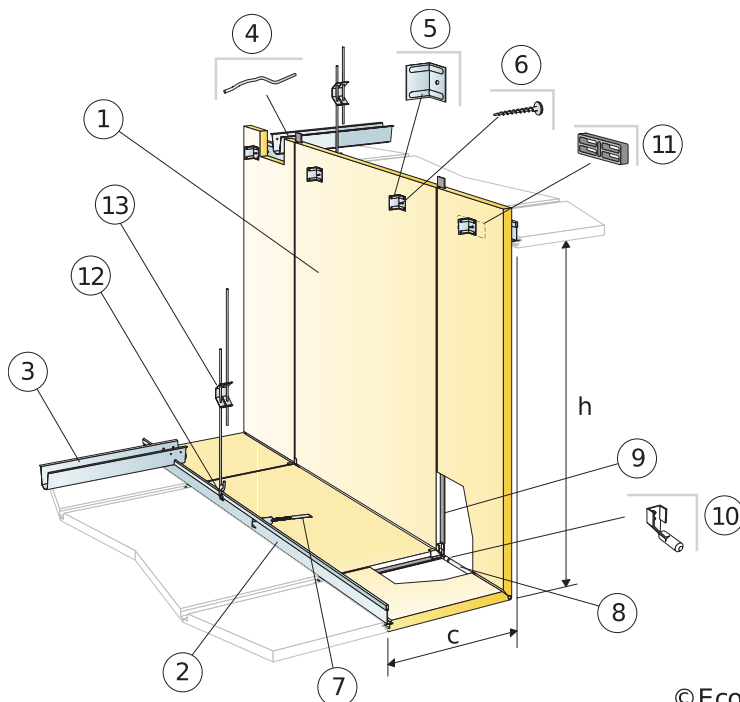


Conexão do nível superior com o Main runner

Dimensão, mm	Carga viva máxima [N]	Capacidade de carga mínima [N]
1200x600x20	0	160

Carga viva/capacidade de carga

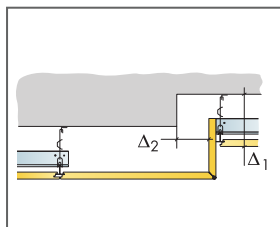
INSTALLATION DIAGRAM (M620) FOR ECOPHON FOCUS FIXIFORM DS XL. SUSPENDED INSTALLATION



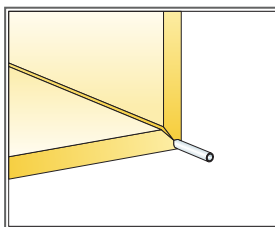
© Ecophon Group

QUANTIDADE ESPECIFICAÇÃO (EXCLUIR PERDAS)

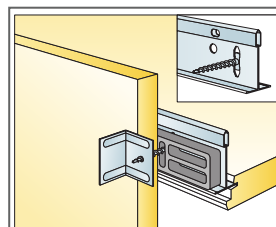
	Dimensão, mm		
	1500x600	1900x600	2300x600
1 Focus Fixiform Ds XL (kit)	como requisitado		
2 Connect T24 Main runner PL	como requisitado		
3 Connect Space Bar, instalada centralizada a 1500 mm (máx. distância da parede 300 mm)	como requisitado		
4 Gancho para Connect Space bar, instalado cada um para unir Perfil Principal Runner/Space Bar	como requisitado		
5 Suporte Angle Fixiform (incluso no kit Fixiform)	-	-	-
6 Absorber screw metal 50 (incluso no kit Fixiform)	-	-	-
7 Gancho Connect (incluso no kit Fixiform)	-	-	-
8 Haste de reforço (inclusa no kit Fixiform)	-	-	-
9 Régua de junta Connect F (incluso no kit Fixiform)	-	-	-
10 Plugue para haste de reforço (incluso no kit Fixiform)	-	-	-
11 Distância (inclusa no kit Fixiform)	-	-	-
12 Grampo Connect Hanger	1 pçs/hanger	1 pçs/hanger	1 pçs/hanger
13 Suporte Connect Adjustable, instalado centralizado em 600 mm na mudança de nível	1,4/m ²	1,4/m ²	1,4/m ²
Δ Profundidade mín. total do sistema: Δ1=165 mm e Δ2=80 mm para nível superior	-	-	-
δ Profundidade mín. para remoção: Peças individuais do forro não são removíveis	-	-	-
Dimensões: c=300 mm, h<1130 mm (XL 1500), h<1530 mm (XL 1900), h<1930 mm (XL 2300)	-	-	-



Veja Quantidade especificação



A dobra é reforçada por uma haste



Conexão do nível superior com o Main runner

Dimensão, mm	Carga viva máxima [N]	Capacidade de carga mínima [N]
1500x600x20	0	160
1900x600x20	0	160
2300x600x20	0	160

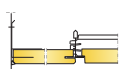
Carga viva/capacidade de carga

Ecophon Focus™ Frieze

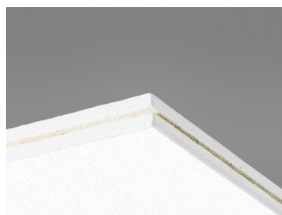
O Ecophon Focus™ Frieze está disponível para bordas Dg, Ds, A e E. O Frieze pode ser conectado à parede sem nenhum perfil visível. Para aplicações onde é necessária uma transição lisa e contínua entre o forro e a parede.



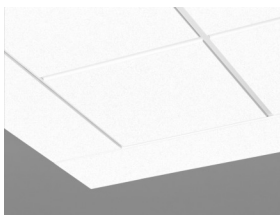
VARIEDADE DE SISTEMAS



Dimensão, mm	2400x600
T24	•
Espessura	20
Inst. Diag.	M110, M239



Painel Focus com friso Focus



Sistema Focus com friso

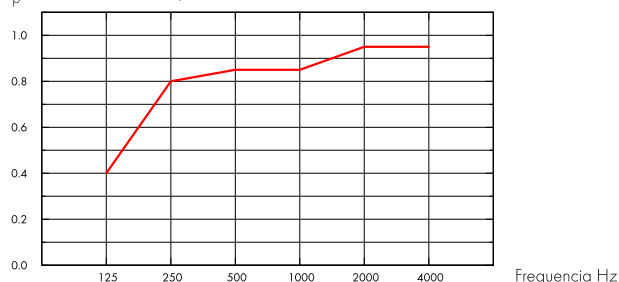
Acústica



Absorção Sonora:

Resultado de testes de acordo com a EN ISO 354, e as classificações do valor único para o Coeficiente de Redução de Ruído (NRC) e Média de Absorção Sonora, (SAA) de acordo com ASTM C 423.

α_{pr} Coeficiente de absorção sonora real



— Focus Frieze 20 mm, 200 mm o.d.s.

o.d.s = overall depth of system (profundidade do sistema)

THK mm	o.d.s mm (profundidade do sistema mm)	α_{pr} Coeficiente de absorção sonora real						α_w	Classe de absorção sonora
		125 Hz	250 Hz	500 Hz	1000 Hz	2000 Hz	4000 Hz		
20	200	0.40	0.80	0.85	0.85	0.95	0.95	0.90	A

THK mm	AC(1.5) Articulation Class, ASTM E1111, ASTM E1110	D_{nfw} Weighted normalized flanking level difference, ISO 10848-2	CAC dB Ceiling Attenuation Class, ASTM 1414, ASTM E413
20	190	24	25

Qualidade do ar interno



Certificado/Selo	All Products
Eurofins Indoor Air Comfort®	IAC Gold
French VOC	A+
Finnish M1	•



Cradle to Cradle Certified®



Este produto tem o certificado Cradle to Cradle® no nível Bronze (versão 4.0).



Material Health

Este produto recebeu um C2C Certified Material Health Certificate™ no nível Prata (versão padrão 4.0). O C2C Certified Material Health Certificate™ é uma verificação da saúde e segurança da composição de um produto usando os requisitos de Material Health do Cradle-to-Cradle Certified Product Standard.



Circulação

Conteúdo mínimo de reciclagem pós-consumo	59%
Reciclagem	Totalmente reciclável



Segurança contra incêndios

País	Fire standard	Classe
Europe	EN 13501-1	A2-s1,d0

A lâ de vidro utilizada nas placas foi testada e classificada como não combustível de acordo com a norma EN ISO 1182.



Resistência a umidade

Classe C, umidade relativa de 95% e 30°C, de acordo com a norma EN 13964:2014



Aspecto visual

White Frost, amostra mais próxima de cor S 0500-N, 85% de refletância de luz. Brilho < 1.



Limpeza

Limpeza diária com escova e aspirador. Limpeza semanal com pano úmido.



Acessibilidade

As placas não são removíveis.



Instalação

Instalado de acordo com os diagramas de instalação, guias e detalhes auxiliares. Para saber mais sobre a profundidade mínima total do sistema, consulte a especificação da quantidade.



Peso do sistema

	kg/m ²
Focus Frieze	2,3
Focus Frieze + Connect grid system	3,3

As informações sobre o peso são indicativas e estão sujeitas a variações.



Propriedades mecânicas

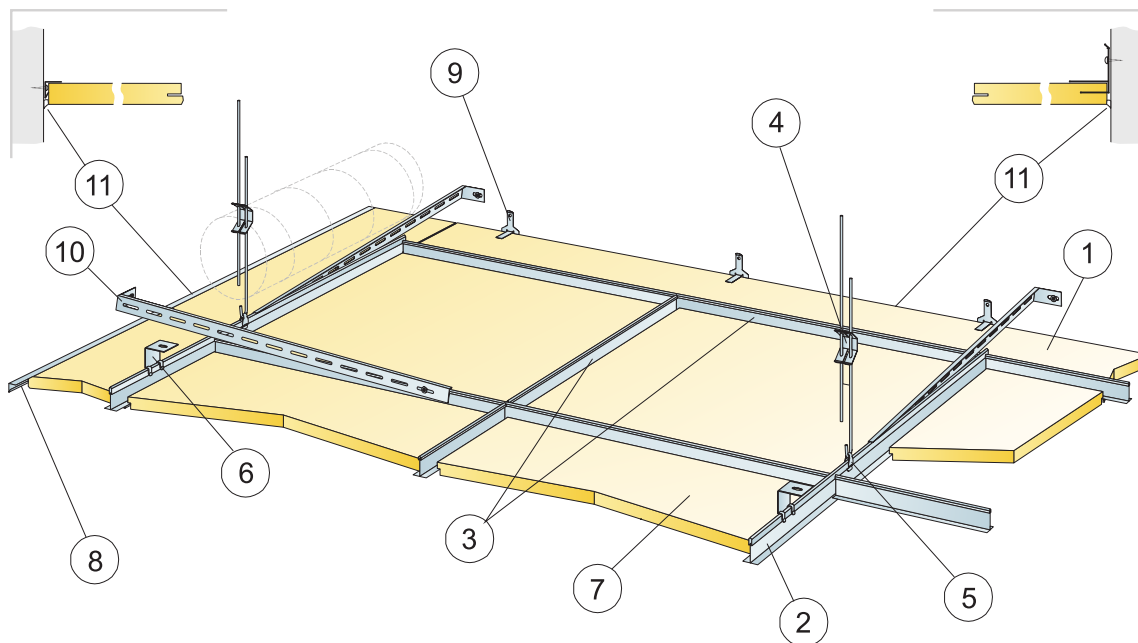
Veja a tabela com a capacidade máxima e mínima de carga dinâmica e consulte as exigências funcionais e propriedades mecânicas em www.ecophon.com.br.



CE

Todos os sistemas de forro Ecophon possuem certificação CE de acordo com a norma europeia EN13964:2014. Os produtos com marcação CE são cobertos por uma Declaração de Desempenho (DoP), que permite que clientes e usuários facilmente façam uma comparação do desempenho dos produtos disponíveis no mercado.

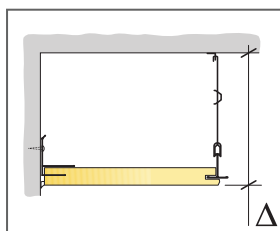
DIAGRAMA DE INSTALAÇÃO (M110) PARA ECOPHON FOCUS FRIEZE A/E



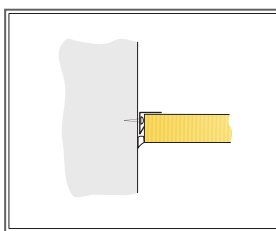
© Ecophon Group

QUANTIDADE ESPECIFICAÇÃO (EXCLUIR PERDAS)

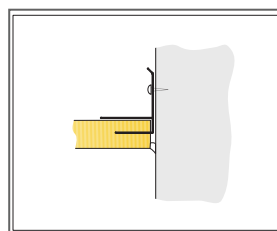
	Dimensão, mm
	2400x600
1 Focus Frieze	como requisitado
2 Perfil Principal Connect T24	-
3 Travessa T Connect T24, l=600 mm	como requisitado
4 Suporte Connect Adjustable, instalado centralizado em 1200 mm	como requisitado
5 Grampo Suporte Connect	como requisitado
6 Suporte Connect Direct (apenas combinado com o perfil Frieze)	como requisitado
7 Focus A ou E	como requisitado
8 Perfil Connect Frieze, fixado centralizado em 300 mm. Se esta solução for utilizada em duas paredes opostas, a parte interna do forro precisa ser estabilizada em direção as paredes. Profundidade mínima livre acima da placa 0 mm.	como requisitado
9 Connect Frieze bracket, instalado centralizado em 500 mm. Profundidade mínima livre acima da telha 150 mm	como requisitado
10 Suporte Connect Wall, C=700 mm, para space bar	como requisitado
11 Selador acrílico, (não fornecido pela Ecophon)	como requisitado
Δ Profundidade mín. total do sistema, com regulador: 110 mm, com Suporte Direct: 60 mm	-
δ Profundidade mín. para remoção: O sistema não é removível	-
Focus Frieze: Profundidade mín. total do sistema: 160 mm	-
Focus Frieze: Profundidade mín. para remoção: O sistema não é removível.	-
Ecophon Focus frieze: pode ser dividido em duas partes se a largura for inferior a 300 mm	-



Veja Quantidade especificação



Fixação com perfil de friso

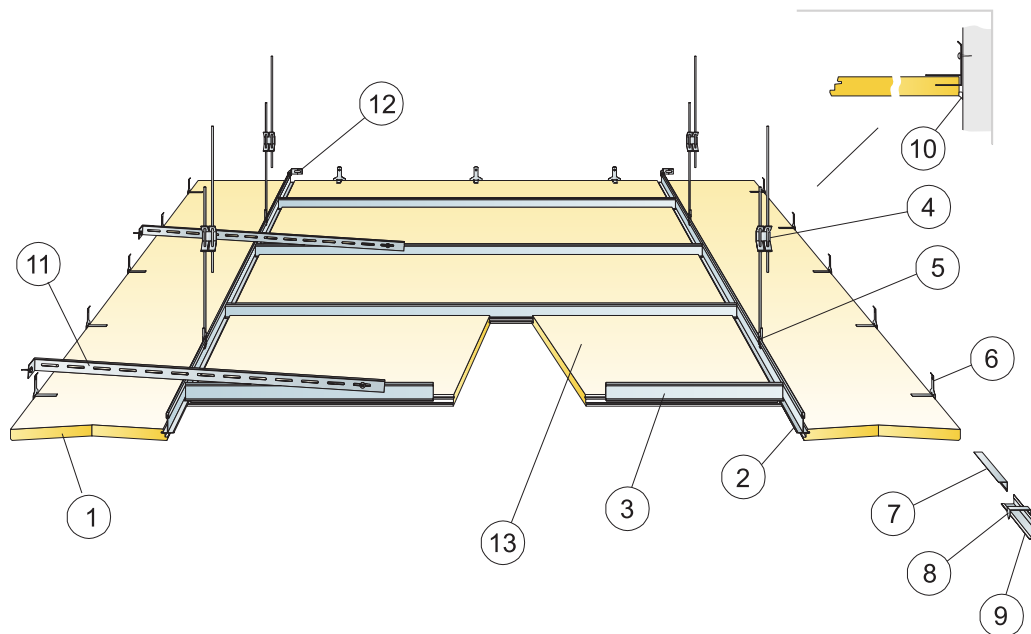


Fixação com suporte de friso

Dimensão, mm	Carga viva máxima [N]	Capacidade de carga mínima [N]
2400x600x20	0	160

Carga viva/capacidade de carga

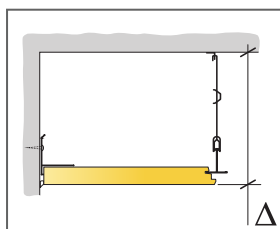
DIAGRAMA DE INSTALAÇÃO (M239) PARA ECOPHON FOCUS FRIEZE DS/DG



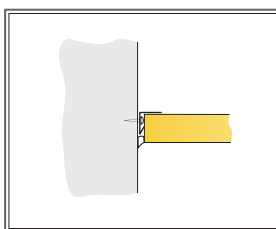
© Ecophon Group

QUANTIDADE ESPECIFICAÇÃO (EXCLUIR PERDAS)

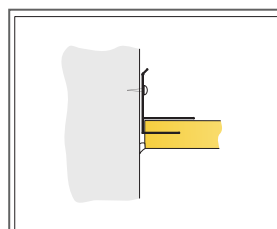
	Dimensão, mm
	2400x600
1 Focus Frieze Ds/Dg	como requisitado
2 Perfil Principal Connect T24	-
3 Connect T24 Cross Tee L=600/1200/1800 alt. Perfil principal	como requisitado
4 Suporte Connect Adjustable, instalado centralizado em 1200 mm	como requisitado
5 Grampo Connect Hanger	como requisitado
6 Connect Frieze bracket, instalado centralizado em 500 mm. Profundidade mínima livre acima da telha 150 mm	como requisitado
7 Perfil Connect Frieze, fixado centralizado a 300 mm	como requisitado
8 Grampo Connect Perimeter de placa	1/300-400mm em qualquer corte de borda
9 Perfil Connect Angle	como requisitado
10 Selador acrílico, (não fornecido pela Ecophon)	como requisitado
11 Suporte Connect Wall, C=700 mm, para space bar	como requisitado
12 Suporte Connect Wall para perfis-T	como requisitado
13 Focus Ds ou Dg	como requisitado
Δ Profundidade mín. total do sistema: 110 mm	-
δ Profundidade mín. para remoção: As placas Focus Frieze não são removíveis, peça do centro de acordo com cada sistema	-
Ecophon Focus frieze: pode ser dividido em duas partes se a largura for inferior a 300 mm	-



Veja Quantidade especificação



Fixação com perfil de friso



Fixação com suporte de friso

Dimensão, mm	Carga viva máxima [N]	Capacidade de carga mínima [N]
2400x600x20	0	160

Carga viva/capacidade de carga

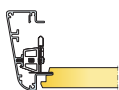
Ecophon Focus Edge™ 500

O Ecophon Focus Edge™ 500 é um sistema de perfis usado como elemento suspenso em aplicações onde a instalação de um forro de parede a parede não é possível. O sistema é composto por perfis e cantoneiras que juntas formam um perímetro bem projetado.

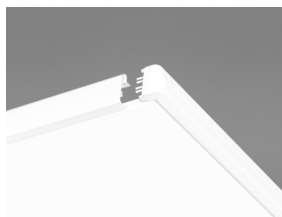


Pai Hein Building, Netherlands

VARIEDADE DE SISTEMAS



Dimensão, mm	600x600	1200x600	1200x1200	1200x1200
T24	•	•	•	•
Espessura	20	20	20	25
Inst. Diagr.	M165, M210, M211	M165, M210, M211	M210	M211



Connect Edge 500 em posição para instalação do Focus E



Acústica

Ecophon Focus Edge 500 é um componente do perímetro. Para informações acústicas do sistema - por favor veja o sistema de forro correspondente (Focus Ds, Focus Dg ou Focus/Master E).



Circulação

Totalmente reciclável



Segurança contra incêndios

País	Classe
Europe	EN 13501-1 A1



Instalação

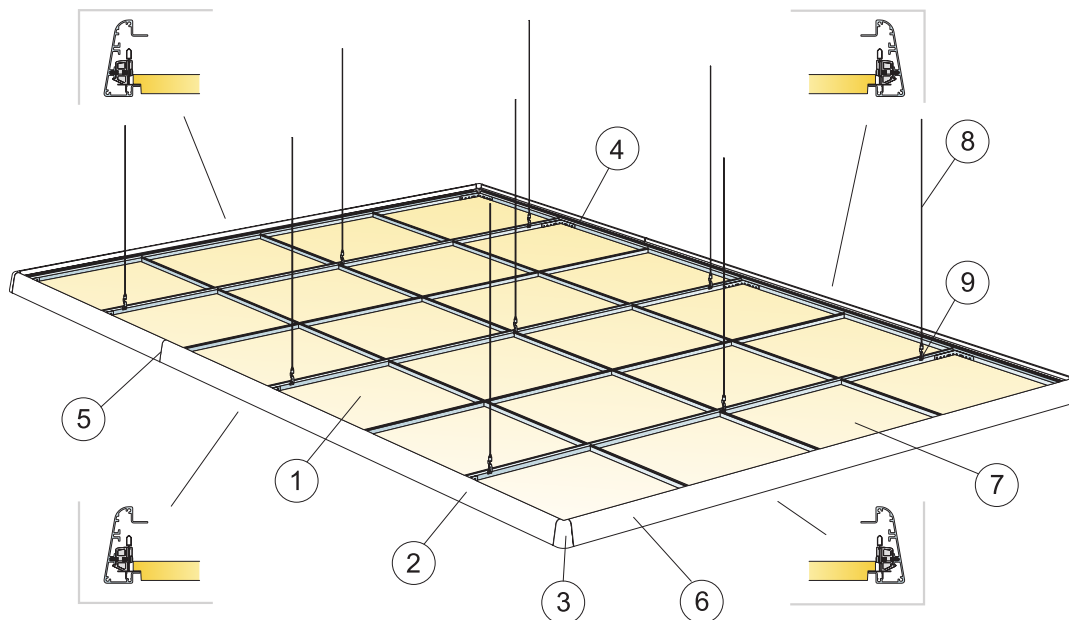
Instalado de acordo com os diagramas de instalação, guias e detalhes auxiliares. Para saber mais sobre a profundidade mínima total do sistema, consulte a especificação da quantidade.



Propriedades mecânicas

A carga dinâmica adicional deve ser fixada na laje.

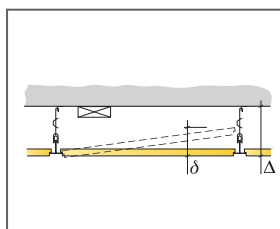
DIAGRAMA DE INSTALAÇÃO (M165) PARA ECOPHON EDGE 500 COM FOCUS E T24



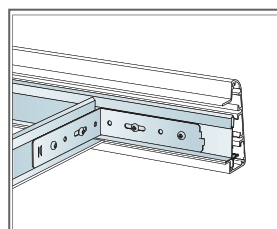
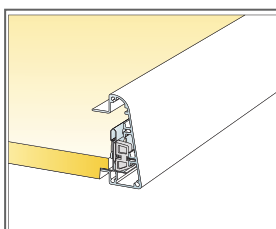
© Ecophon Group

QUANTIDADE ESPECIFICAÇÃO (EXCLUIR PERDAS)

	Dimensão, mm	
	600x600	1200x600
1 Focus E	2,8/m ²	1,4/m ²
2 Perfil Connect Edge 500	como requisitado	
3 Cantoneira Connect Edge	como requisitado	
4 Connect L-coupling	como requisitado	
5 Unir com pinos guia e suporte de fixação de juntas, (ver kit de bordas para mais detalhes)	como requisitado	
6 Connect Edge profile clip E, (18 pcs inclusas no kit Connect Edge E)	como requisitado	
7 Placa Focus E e Perfil Connect	como requisitado	
8 Suporte de cabo Connect Adjustable, instalado centralizado a 1200 mm	como requisitado	
9 Grampo Connect Hanger	como requisitado	
Connect Edge kit E: 18 pcs do perfil Connect Edge clip com parafusos RTK 3,5x19, 4 pcs suporte de fixação da junta, 1 pc chave soquete para parafuso 2 mm, como requisitado 1 pc chave soquete para parafuso T10, 12 pcs pinos guia, 24 pcs parafusos RTK ST 3,5x9,5 (para fixação em extrusão), 1 pc guia de instalação		
Não incluído no kit: Connect L-coupling	-	-
Não incluído no kit: Parafuso de instalação Connect BR para L-coupling	-	-
Δ Profundidade mín. total do sistema: 130 mm	-	-
δ Profundidade mín. para remoção: Veja Focus/Master E	-	-



Conexão entre T-profile e Edge extrusion

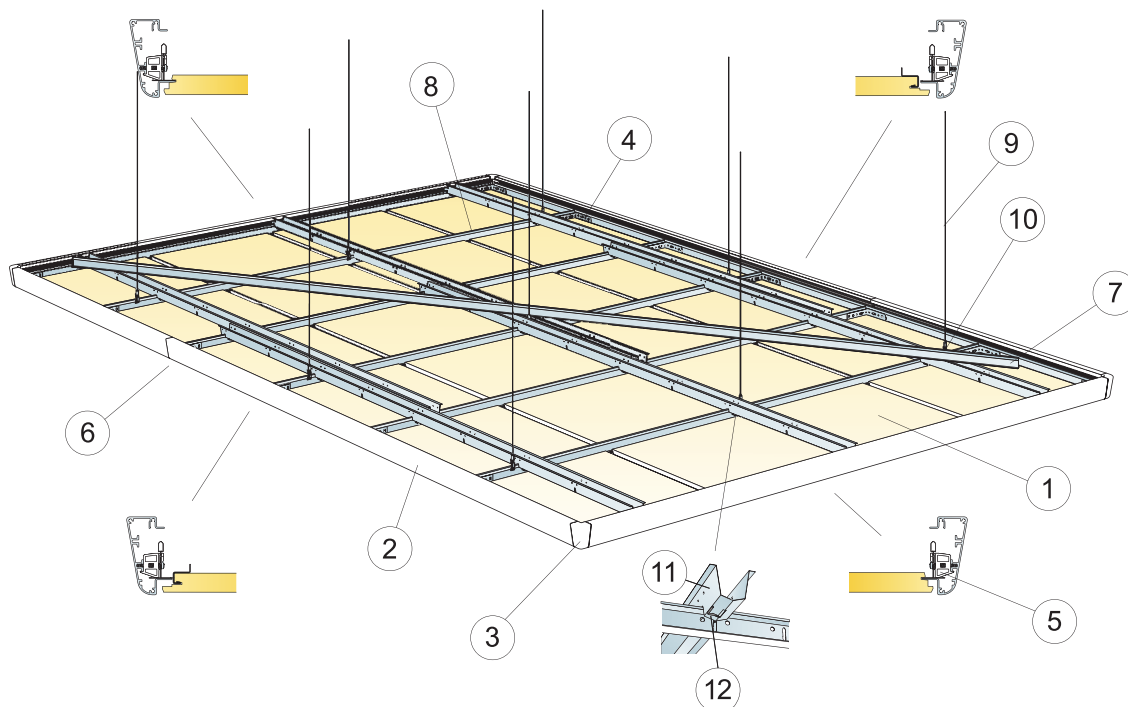


Conexão entre T-profile e Edge extrusion

Dimensão, mm	Carga viva máxima [N]	Capacidade de carga mínima [N]
600x600x20	50	160
1200x600x20	50	160

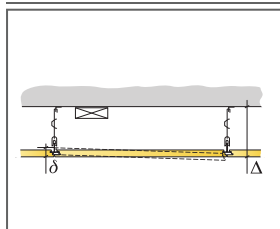
Carga viva/capacidade de carga

DIAGRAMA DE INSTALAÇÃO (M210) PARA ECOPHON EDGE 500 COM FOCUS DS

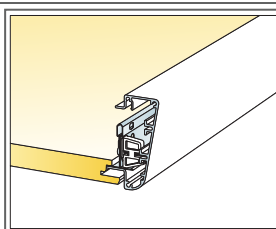


QUANTIDADE ESPECIFICAÇÃO (EXCLUIR PERDAS)

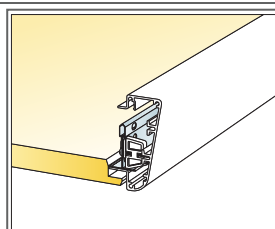
	Dimensão, mm		
	600x600	1200x600	1200x1200
1 Focus Ds	2,8/m ²	1,4/m ²	0,7/m ²
2 Perfil Connect Edge 500	como requisitado		
3 Cantoneira Connect Edge 500	como requisitado		
4 Connect L-coupling	como requisitado		
5 Grampo de perfil Connect Edge, (18 pcs/kit inclusas no kit Connect Edge Ds/Dg)	como requisitado		
6 Unir com pinos guia e suporte de fixação de juntas, (ver kit de bordas para mais detalhes)	como requisitado		
7 Perfil Principal Connect para ajuste e estabilidade do perfil	como requisitado		
8 Placa Focus Ds e sistema de perfis Connect (veja a página do sistema Focus Ds para maiores detalhes)	como requisitado		
9 Suporte de cabo Connect Adjustable, instalado centralizado a 1200 mm	como requisitado		
10 Grampo Connect Hanger	como requisitado		
11 Connect Space bar	como requisitado		
12 Gancho para Connect Space Bar, instalado cada um para unir Perfil Principal Connect/Connect Space Bar	1,4/m ²	1,4/m ²	0,7/m ²
Connect Edge Kit Ds/Dg: 18 pcs Grampo de perfil Connect Edge com parafuso RTK 3,5x25, 4 pcs haste de fixação das juntas, 1 pc chave soquete de parafuso 2 mm, 1 pc chave soquete de parafuso T10, 12 pcs pinos guia, 24 pcs parafusos RTK ST 3,5x9,5 (para fixar na extrusão), 2 pcs guia de instalação	como requisitado		
Não incluído no kit: Connect L-coupling	-	-	-
Não incluído no kit: Parafuso de instalação Connect BR para L-coupling	-	-	-
Δ Profundidade mín. total do sistema: 135 mm	-	-	-
δ Profundidade mín. para remoção: 30 mm [50 mm com 1200x1200]	-	-	-



Elementos de canto são equipados com um spline



Veja Quantidade especificação

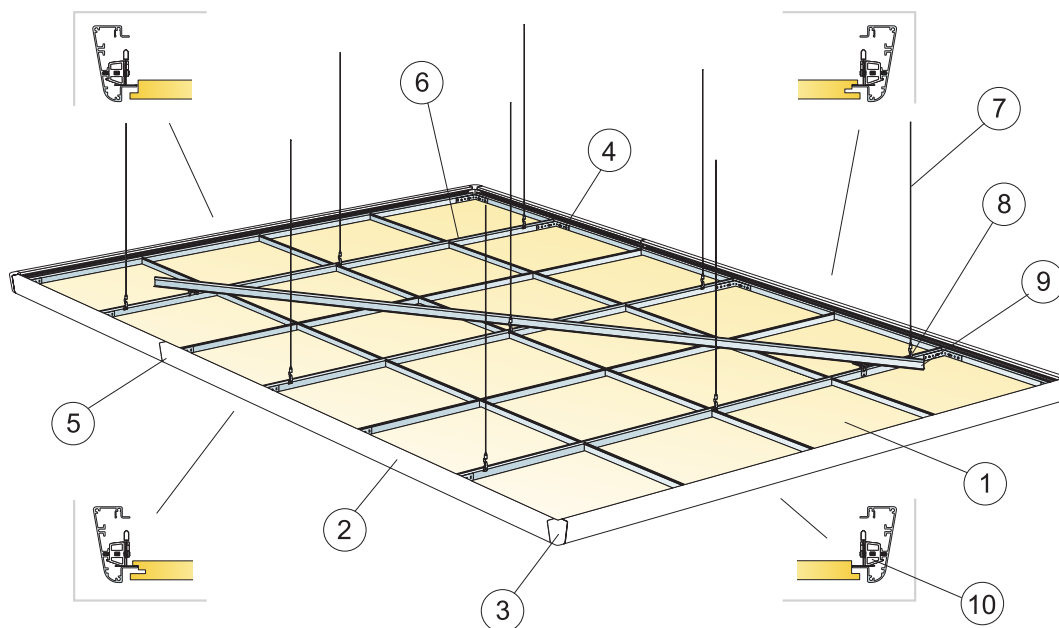


Veja Quantidade especificação

Dimensão, mm	Carga viva máxima (N)	Capacidade de carga mínima (N)
600x600x20	50	160
1200x600x20	50	160
1200x1200x20	50	160

Carga viva/capacidade de carga

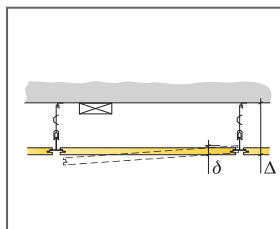
DIAGRAMA DE INSTALAÇÃO (M211) PARA ECOPHON EDGE 500 COM FOCUS DG



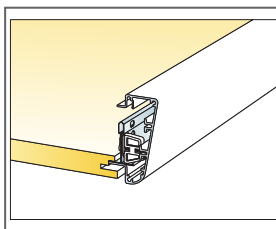
© Saint-Gobain Ecophon AB

QUANTIDADE ESPECIFICAÇÃO (EXCLUIR PERDAS)

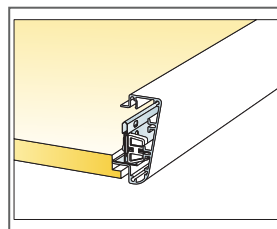
	Dimensão, mm		
	600x600	1200x600	1200x1200
1 Focus Dg	2,8/m ²	1,4/m ²	0,7/m ²
2 Perfil Connect Edge 500	como requisitado		
3 Cantoneira Connect Edge 500	como requisitado		
4 Connect L-coupling	como requisitado		
5 Unir com pinos guia e suporte de fixação de juntas, (ver kit de bordas para mais detalhes)	como requisitado		
6 Placa Focus Dg e sistema de perfis Connect (veja a página do sistema Focus Dg para maiores detalhes)	como requisitado		
7 Suporte de cabo Connect Adjustable, instalado centralizado a 1200 mm	como requisitado		
8 Grampo Connect Hanger	como requisitado		
9 Perfil Principal Connect para ajuste e estabilidade do perfil	como requisitado		
10 Grampo de perfil Connect Edge, (18 pcs/kit inclusas no kit Connect Edge Ds/Dg)	como requisitado		
Connect Edge Kit Ds/Dg: 18 pcs Grampo de perfil Connect Edge com parafuso RTK 3,5x25, 4 pcs haste de fixação das juntas, 1 pc chave soquete de parafuso 2 mm, 1 pc chave soquete de parafuso T10, 12 pcs pinos guia, 24 pcs parafusos RTK ST 3,5x9,5 (para fixar na extrusão), 2 pcs guia de instalação	como requisitado		
Não incluído no kit: Connect L-coupling	-	-	-
Não incluído no kit: Parafuso de instalação Connect BR para L-coupling	-	-	-
Δ Profundidade mín. total do sistema: 135 mm	-	-	-
δ Profundidade mín. para remoção: 30 mm [50 mm com 1200x1200]	-	-	-



Junção com lado da placa Ds2 e perfil extra



Junção em dois outros lados



Veja Quantidade especificação

Dimensão, mm	Carga viva máxima (N)	Capacidade de carga mínima (N)
600x600x20	50	160
1200x600x20	50	160
1200x1200x25	50	160

Carga viva/capacidade de carga

Ecophon Focus™ Levels

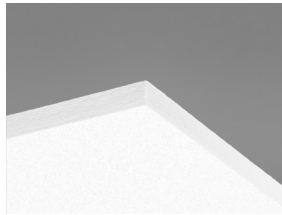
Ecophon Focus™ Levels é um sistema criativo com diferentes espessuras, tamanhos e cores. As peças são fixada diretamente na laje, forro ou parede existente com as bordas rentes. Criando um design único em níveis e padrões.



VARIEDADE DE SISTEMAS



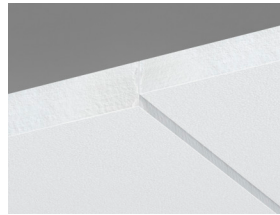
Dimensão, mm	600x600	600x600	600x600	1200x300	1200x300	1200x300	1200x600	1200x600	1200x600
Direto	•	•	•	•	•	•	•	•	•
Espessura	20	30	40	20	30	40	20	30	40
Inst. Diag.	M488, M489	M488, M489	M488, M489	M488, M489	M488, M489	M488, M489	M488, M489	M488, M489	M488, M489



Placa Focus Levels



Sistema Focus Levels



Detalhe do sistema Focus Levels

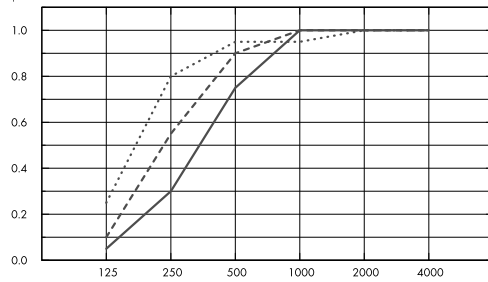
Acústica



Absorção Sonora:

Resultado de testes de acordo com a EN ISO 354, e as classificações do valor único para o Coeficiente de Redução de Ruído (NRC) e Média de Absorção Sonora, (SAA) de acordo com ASTM C 423.

α_{pr} Coeficiente de absorção sonora real



.... Focus Levels 40 mm, 43 mm o.d.s.

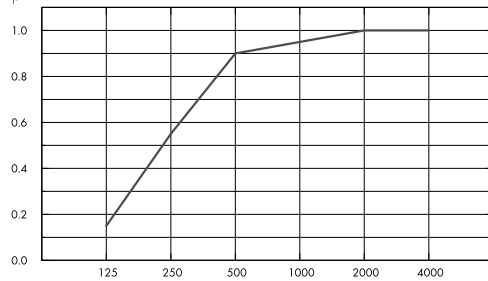
--- Focus Levels 30 mm, 33 mm o.d.s.

— Focus Levels 20 mm, 23 mm o.d.s.

o.d.s = overall depth of system (profundidade do sistema)

Frequencia Hz

α_{pr} Coeficiente de absorção sonora real



— Focus Levels 20/30/40 mm (M488, M489), 23-43 mm o.d.s.

o.d.s = overall depth of system (profundidade do sistema)

Frequencia Hz

THK mm	o.d.s mm (profundidade do sistema mm)	α_{pr} Coeficiente de absorção sonora real						α_w	Classe de absorção sonora
		125 Hz	250 Hz	500 Hz	1000 Hz	2000 Hz	4000 Hz		
40	43	0.25	0.80	0.95	0.95	1.00	1.00	1.00	A
30	33	0.10	0.55	0.90	1.00	1.00	1.00	0.85	B
20	23	0.05	0.30	0.75	1.00	1.00	1.00	0.60	C
0	43	0.15	0.55	0.90	0.95	1.00	1.00	0.85	B

THK mm	o.d.s mm (profundidade do sistema mm)	NRC	SAA
20	23	0.75	0.78



Qualidade do ar interno

Certificado/Selo	All Products
Eurofins Indoor Air Comfort®	IAC Gold
French VOC	A+
Finnish M1	•



Cradle to Cradle Certified®



Este produto tem o certificado Cradle to Cradle® no nível Bronze (versão 4.0).



Material Health

Este produto recebeu um C2C Certified Material Health Certificate™ no nível Prata (versão padrão 4.0). O C2C Certified Material Health Certificate™ é uma verificação da saúde e segurança da composição de um produto usando os requisitos de Material Health do Cradle-to-Cradle Certified Product Standard.



Impacto ambiental

	kg CO ₂ equiv/m ²
Focus Levels 20mm	5,03
Focus Levels 30mm	6,23
Focus Levels 40mm	7,44

Fases do ciclo de vida A1 a C4 do EPD, em conformidade com a ISO 14025 / EN 15804



Circulação

Conteúdo mínimo de reciclagem pós-consumo (20 mm)	58%
Conteúdo mínimo de reciclagem pós-consumo (30 mm)	62%
Conteúdo mínimo de reciclagem pós-consumo (40 mm)	64%
Reciclagem	Totalmente reciclável



Segurança contra incêndios

País	Fire standard	Classe
Europe	EN 13501-1	A2-s1,d0

A lâ de vidro utilizada nas placas foi testada e classificada como não combustível de acordo com a norma EN ISO 1182.



Resistência a umidade

Classe C, umidade relativa de 95% e 30°C, de acordo com a norma EN 13964: 2014



Aspecto visual

White Frost, amostra mais próxima de cor S 0500-N, 85% de refletância de luz. Brilho < 1.



Limpeza

Limpeza diária com escova e aspirador. Limpeza semanal com pano úmido.



Acessibilidade

As placas não são removíveis.



Instalação

Instalado de acordo com os diagramas de instalação, guias e desenho auxiliar. Para saber mais sobre a distância total mínima do sistema, consulte a especificação da quantidade. As superfícies devem ter resistência suficiente para suportar a carga imposta pelas placas. Em caso de dúvida, faça um teste de colagem. A superfície deve estar sempre seca e limpa. Para obter os melhores resultados, a superfície deve estar uniforme. No entanto, um resultado aceitável pode ser obtido em superfícies ligeiramente irregulares.



Peso do sistema

	kg/m ²
Focus Levels 20 mm	2,4
Focus Levels 30 mm	3,4
Focus Levels 40 mm	4,4

As informações sobre o peso são indicativas e estão sujeitas a variações.



Propriedades mecânicas

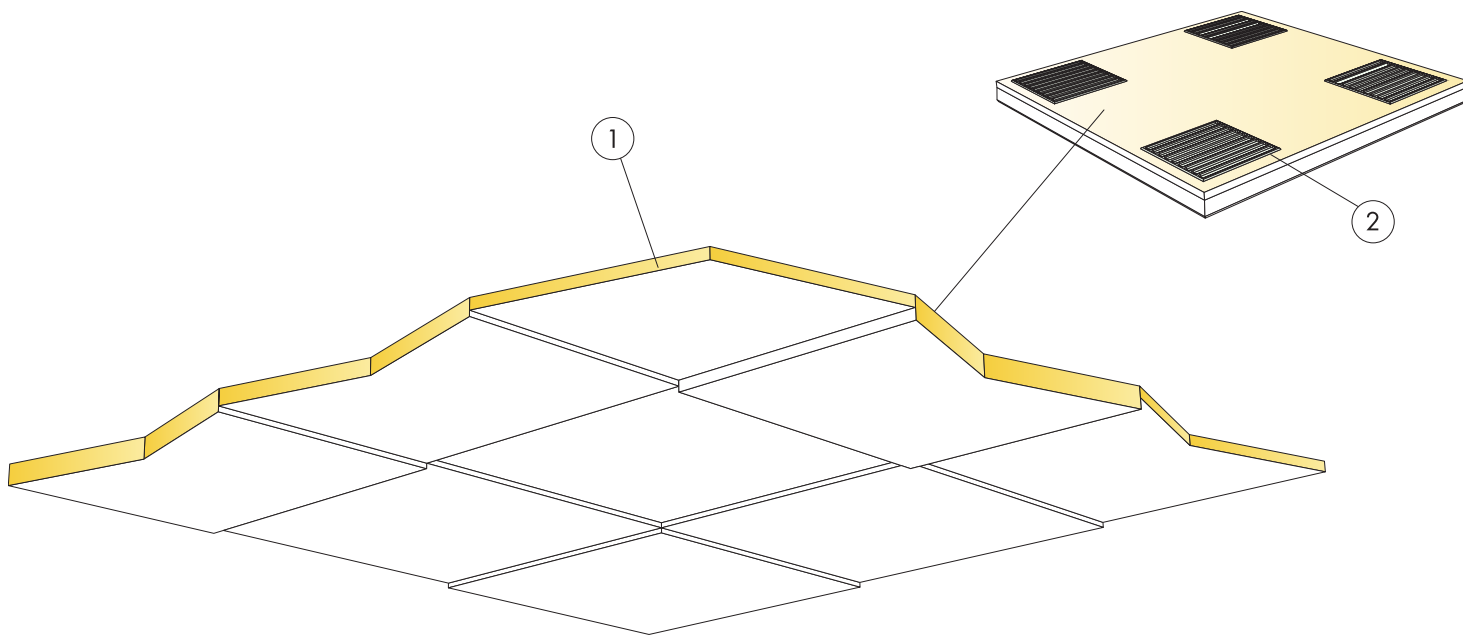
A carga dinâmica adicional deve ser fixada na laje.



CE

Todos os sistemas de forro Ecophon possuem certificação CE de acordo com a norma europeia EN13964:2014. Os produtos com marcação CE são cobertos por uma Declaração de Desempenho (DoP), que permite que clientes e usuários facilmente façam uma comparação do desempenho dos produtos disponíveis no mercado.

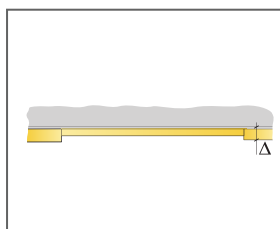
DIAGRAMA DE INSTALAÇÃO (M488) PARA ECOPHON FOCUS LEVELS USANDO COLA CONNECT ABSORBER



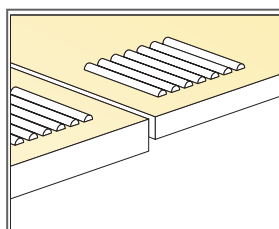
© Ecophon Group

QUANTIDADE ESPECIFICAÇÃO (EXCLUIR PERDAS)

	Dimensão, mm		
	600x600	1200x300	1200x600
1 Focus Levels	2,8/m ²	2,8/m ²	2,8/m ²
2 Adesivo PA-04 (0,25 l/m ² - 0,4 l/m ² dependendo das condições de instalação)	como requisitado		
Use a espátula Connect Notched para aplicação da cola	-	-	-
Δ Profundidade mín. total do sistema: 23 mm	-	-	-
δ Profundidade mín. para remoção: O sistema não é removível	-	-	-
As bordas aparentes cortadas devem ser pintadas	-	-	-
Instalação mostra 30% de cada espessura	-	-	-



Veja Quantidade especificação

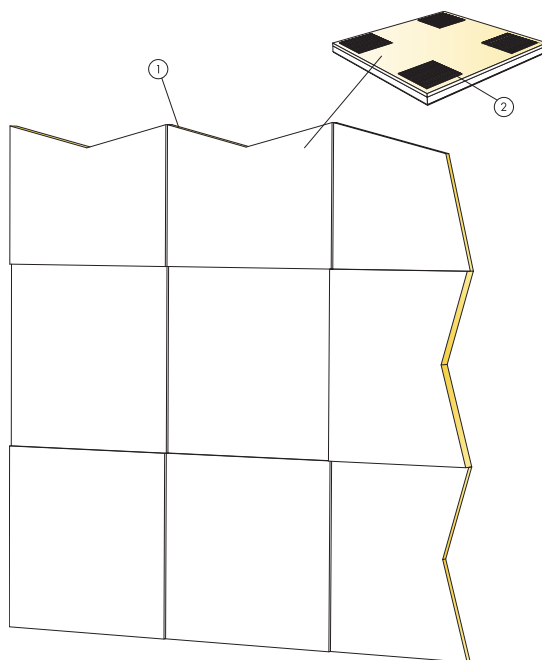


Aplicação de cola

Dimensão, mm	Carga viva máxima [N]	Capacidade de carga mínima [N]
600x600x20	-	-
600x600x30	-	-
600x600x40	-	-
1200x300x20	-	-
1200x300x30	-	-
1200x300x40	-	-

Carga viva/capacidade de carga

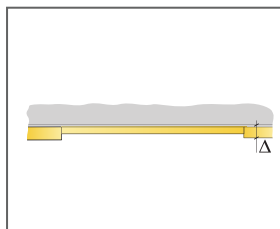
DIAGRAMA DE INSTALAÇÃO (M489) PARA ECOPHON FOCUS LEVELS USANDO COLA CONNECT ABSORBER



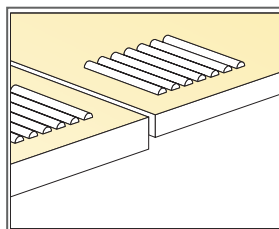
© Ecophon Group

QUANTIDADE ESPECIFICAÇÃO (EXCLUIR PERDAS)

	Dimensão, mm		
	600x600	1200x300	1200x600
1 Focus Levels	2,8/m ²	2,8/m ²	2,8/m ²
2 Adesivo PA-04 (0,25 l/m ² - 0,4 l/m ² dependendo das condições de instalação)	como requisitado		
Use a espátula Connect Notched para aplicação da cola	-	-	-
Δ Profundidade mín. total do sistema: 23 mm	-	-	-
δ Profundidade mín. para remoção: O sistema não é removível	-	-	-
As bordas aparentes cortadas devem ser pintadas	-	-	-
Instalação mostra 30% de cada espessura	-	-	-



Veja Quantidade especificação



Aplicação de cola

Dimensão, mm	Carga viva máxima [N]	Capacidade de carga mínima [N]
600x600x20	-	-
600x600x30	-	-
600x600x40	-	-
1200x300x20	-	-
1200x300x30	-	-
1200x300x40	-	-

Carga viva/capacidade de carga