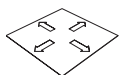


Ecophon Clipso™ So Acoustic

Ecophon Clipso™ So Acoustic 495 D/AC on ühtlase kattega mikroperforeeritud trikotaaž. Mürataseme vähendamiseks kombineeri tekstiilist kate akustilise neelduriga. Venitatud kangas sobib ideaalselt igasugustesse professionaalsetesse ja eraruumidesse.



SÜSTEEMI INFO



Mõõdud, mm	x2000	x2500	x3000	x3200	x4000	x5100
Lagi	•	•	•	•	•	•
Sein	•	•	•	•	•	•
Paksus (t)	0,4	0,4	0,4	0,4	0,4	0,4
Paigaldusjoonis	M565, M566, M571	M565, M566, M571	M565, M566, M571	M565, M566, M571	M565, M566, M571	M565, M566, M571



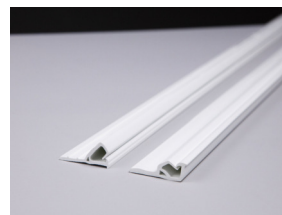
Clipso SO Akustiline süsteem.



Clipso ceiling installation with PCW profile.



Clipso paigaldus seinale PCC profiiliga.



Clipso PCC ja PCW profiilid.



Akustika

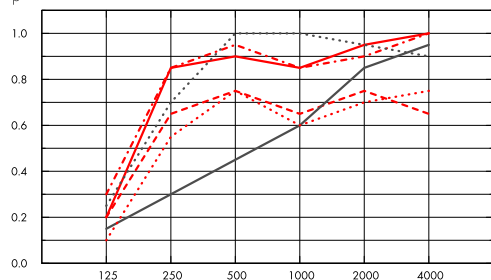
Clipso paigaldatakse kõige sagedamini koos helineelduriga. Allpool toodud teabes tähistab GW40 klaasvilla paksusega 40 mm, LA10 on PET neelduri paksus 10 mm jne.

Heli neeldumine:

Testi tulemused vastavalt: EN ISO 354.

Klassifikatsioon vastavalt: EN ISO 11654, ja üksikute väärtuste hinnangud NRC ja SAA kohta (Noise Reduction Coefficient ja Sound Absorption Average), vastavalt: ASTM C 423.

α_p , Praktiline helineelduvustegur

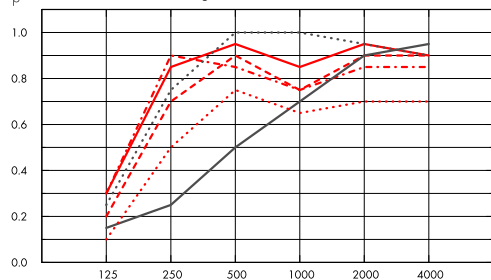


Sagedus Hz

- So Acoustic 495AC GW40, 200 mm o.d.s.
- So Acoustic 495AC GW20, 200 mm o.d.s.
- - So Acoustic 495AC LA50, 200 mm o.d.s.
- So Acoustic 495AC LA50, 55mm o.d.s.
- - So Acoustic 495AC LA10, 10mm o.d.s.
- So Acoustic 495AC no absorber, 200mm o.d.s.

o.d.s = üldine süsteemi sügavus

α_p , Praktiline helineelduvustegur



Sagedus Hz

- So Acoustic 495D GW40, 200 mm o.d.s.
- So Acoustic 495D GW20, 200 mm o.d.s.
- - So Acoustic 495D LA50, 200mm o.d.s.
- So Acoustic 495D LA50, 55mm o.d.s.
- - So Acoustic 495D LA10, 10mm o.d.s.
- So Acoustic 495D no absorber, 200mm o.d.s.

o.d.s = üldine süsteemi sügavus

	t mm	o.d.s. mm	α_p , Praktiline helineelduvustegur						α_w	Helineeldumiklass
			125 Hz	250 Hz	500 Hz	1000 Hz	2000 Hz	4000 Hz		
495AC GW40	40	200	0.20	0.85	0.90	0.85	0.95	1.00	0.90	A
495AC GW20	20	200	0.20	0.65	0.75	0.65	0.75	0.65	0.75	C
495AC LA50	50	200	0.30	0.85	0.95	0.85	0.90	1.00	0.90	A
495AC LA50	50	55	0.25	0.70	1.00	1.00	0.95	0.90	0.95	A
495AC LA10	10	10	0.15	0.30	0.45	0.60	0.85	0.95	0.50	D
495AC	0	200	0.10	0.55	0.75	0.60	0.70	0.75	0.70	C
495D GW40	40	200	0.30	0.85	0.95	0.85	0.95	0.90	0.95	A
495D GW20	20	200	0.20	0.70	0.90	0.75	0.90	0.90	0.85	B
495D LA50	50	200	0.30	0.90	0.85	0.75	0.85	0.85	0.85	B
495D LA50	50	55	0.25	0.75	1.00	1.00	0.95	0.90	1.00	A
495D LA10	10	10	0.15	0.25	0.50	0.70	0.90	0.95	0.50	D

495D | 0 | 200 | 0.10 | 0.50 | 0.75 | 0.65 | 0.70 | 0.70 | 0.70 | C

	t mm	o.d.s. mm	NRC	SAA
495AC GW40	40	200	0.90	0.90
495AC LA50	50	200	0.90	0.89
495AC	0	200	0.65	0.65
495D LA50	50	200	0.85	0.83
495D	0	200	0.65	0.65



Siseõhu kvaliteet

Sertifikaat / Märgis	Clipso Technical Fabric	Clipso LA absorber	Ecophon acoustic board for Clipso
Eurofins Indoor Air Comfort®	IAC Gold	-	-
French VOC	A+	A+	A
M1	Selected colours		•



Süsiniku jalajälg

	kg CO ₂ equiv/m ²
495D	2,17
495D + LA10	4,32
495D + LA50	8,40
495AC	2,07
495AC + LA10	4,22
495AC + LA50	8,29
Clipso board 20 mm	2,32
Clipso board 40 mm	3,75

Elutsükli etapid A1 kuni C4 EPD-st, vastavalt standardile ISO 14025 / EN 15804



Tuleohutus

Riik	Standard	Klass
Euroopa	EN 13501-1	B-s1,d0
Rahvusvaheline Mereorganisatsioon	Resolutsioonid MSC.307(88) ja MSC.61(67)	Moodulid B ja D (495D)



Niiskuskindlus

Property	Standard	Performance
Mõõtmete stabiilsus niiskuse mõjul	EN 14716 (lisa C)	0% (MD), 0% (CMD) (495D)
Mõõtmete stabiilsus kuumuse mõjul	EN 12280-1 (30 min, 60°C)	0% (MD), 0% (CMD) (495D, 495AC)



Valguspeegeldus

Matt, sile ja ühtlane. 495D Valge, lähim värvinäidis RAL 9016.



Puhastatavus

Soovitav on kasutada Clipso puhastuskomplekti. Alternatiivina võib pehme lapiga kasutada ka muid pH-neutraalseid puhastusvahendeid, eeldusel, et seda on eelnevalt proovitud jäägil või kanga mitterahtaval alal.



Hallituse- ja bakteriresistentsus

Standard/meetod	
ISO 846 A	0
ISO 846 C	0



Avatavus

Süsteem toetab kontrollluukide paigaldamist.



Paigaldus

Paigaldus Clipso profiilidega vastavalt paigaldusjoonistele ja Drawing Aid'ile.



Süsteemi kaal

495D: Ala kaal 245 g/m² ± 10% (ISO 2286-2). 495AC: Ala kaal 245 g/m² ± 10% (ISO 2286-2).



Mehaanilised omadused

Property	Standard/meetod	Performance
Tõmbetugevus	ISO 1421	30 daN/5 cm (MD), 54 daN/5 cm (CMD) (495D) 29 daN/5 cm (MD), 107 daN/5 cm (CMD) (495AC)
Rebenemise tugevus	EN 1875-3	8.9 daN (MD), 15.9 daN (CMD) (495D) 10.8 daN (MD), 17.7 daN (CMD) (495AC)

Lisakoormus (valgustus, ventilatsioon jne) tuleks riputada otse aluspinna külge.

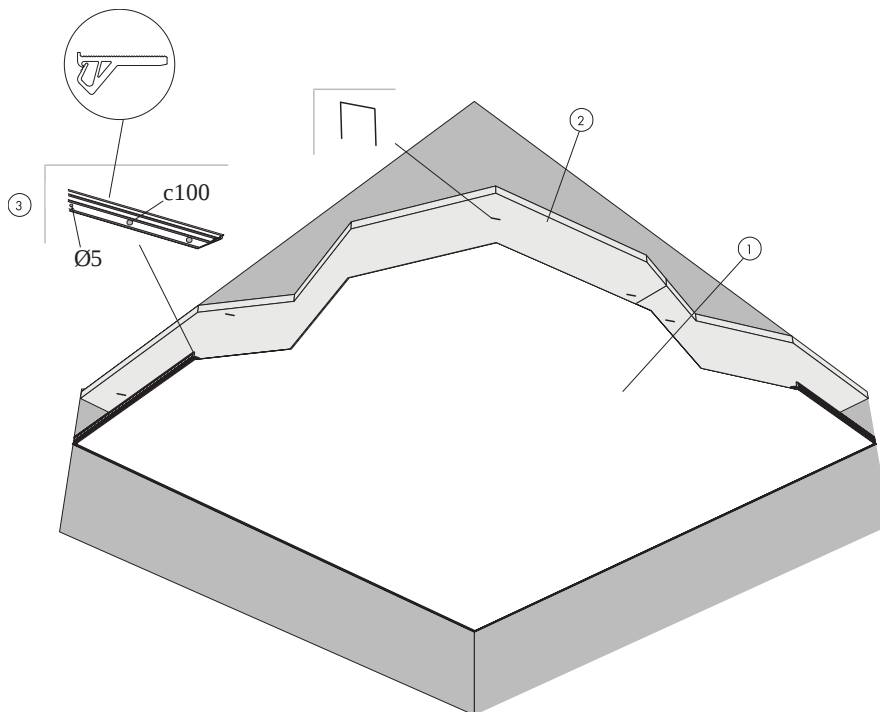


CE

Clipso tehnilised kangad on CE-märgistatud vastavalt Euroopa harmoneeritud standardile EN14716:2005. CE-märgisega ehitustooted on hõlmatud toimevusdeklaratsiooniga (DOP), mis võimaldab klientidel ja kasutajatel hõlpsasti võrrelda Euroopa turul pakutavate toodete toimivust.

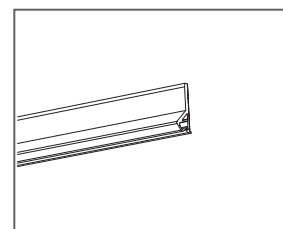
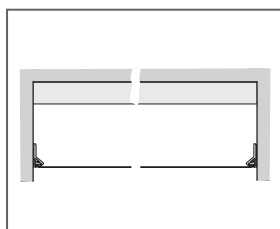
Veeuru ülekandeküirus	ISO 2528 (38 °C, 90% RH)	1901 g/m ² (495D) 2104 g/m ² (495AC)
--------------------------	-----------------------------	---

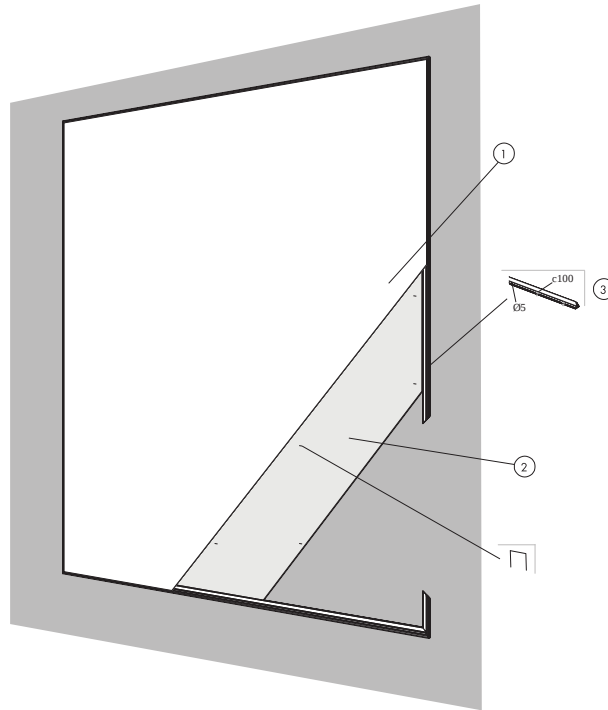
PAIGALDUSJONIS (M565) CLIPSO SO ACOUSTICULE KOOS AKUSTILISTE NEELDURITEGA, LAGEDE PAIGALDAMINE PCW-PROFIILIDEGA



KOGUSTE SPETSIFIKATSIOON (VALEMI JÄRGI)

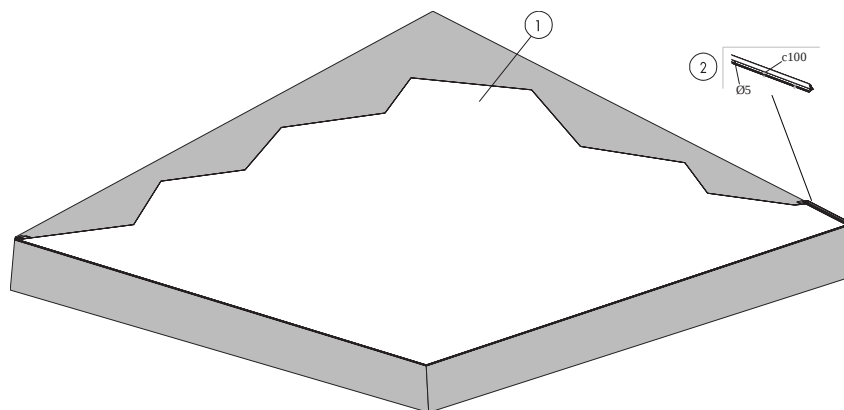
	Mõõdud, mm					
	x2000	x2500	x3000	x3200	x4000	x5100
1 Clipso 495D, 495AC tehnilised kangad	vastavalt vajadusele					
2 Alt 1 - Clipso tehniliste kangaste akustilised helineeldurid (klaasvill)	vastavalt vajadusele	-	vastavalt vajadusele	-	vastavalt vajadusele	vastavalt vajadusele
Alt 2 - Clipso tehniliste kangaste akustilised helineeldurid (polüesterkiud)	vastavalt vajadusele	-	vastavalt vajadusele	-	vastavalt vajadusele	vastavalt vajadusele
3 Clipso PCW-profiilid	vastavalt vajadusele	vastavalt vajadusele	vastavalt vajadusele	-	vastavalt vajadusele	vastavalt vajadusele
Clipso tehniliste kangaste paigaldus- ja hooldustarvikud	-	-	-	-	-	-





KOGUSTE SPETSIFIKATSIOON (VALEMI JÄRGI)

	Mõõdud, mm					
	x2000	x2500	x3000	x3200	x4000	x5100
1 Clipso 495D, 495AC tehnilised kangad	vastavalt vajadusele					
2 Seina helineeldurid Clipso tehnilistele kangastele	vastavalt vajadusele	vastavalt vajadusele	vastavalt vajadusele	-	vastavalt vajadusele	vastavalt vajadusele
3 Clipso PCC-profiilid	vastavalt vajadusele	vastavalt vajadusele	vastavalt vajadusele	-	vastavalt vajadusele	vastavalt vajadusele
Clipso tehniliste kangaste paigaldus- ja hooldustarvikud	-	-	-	-	-	-

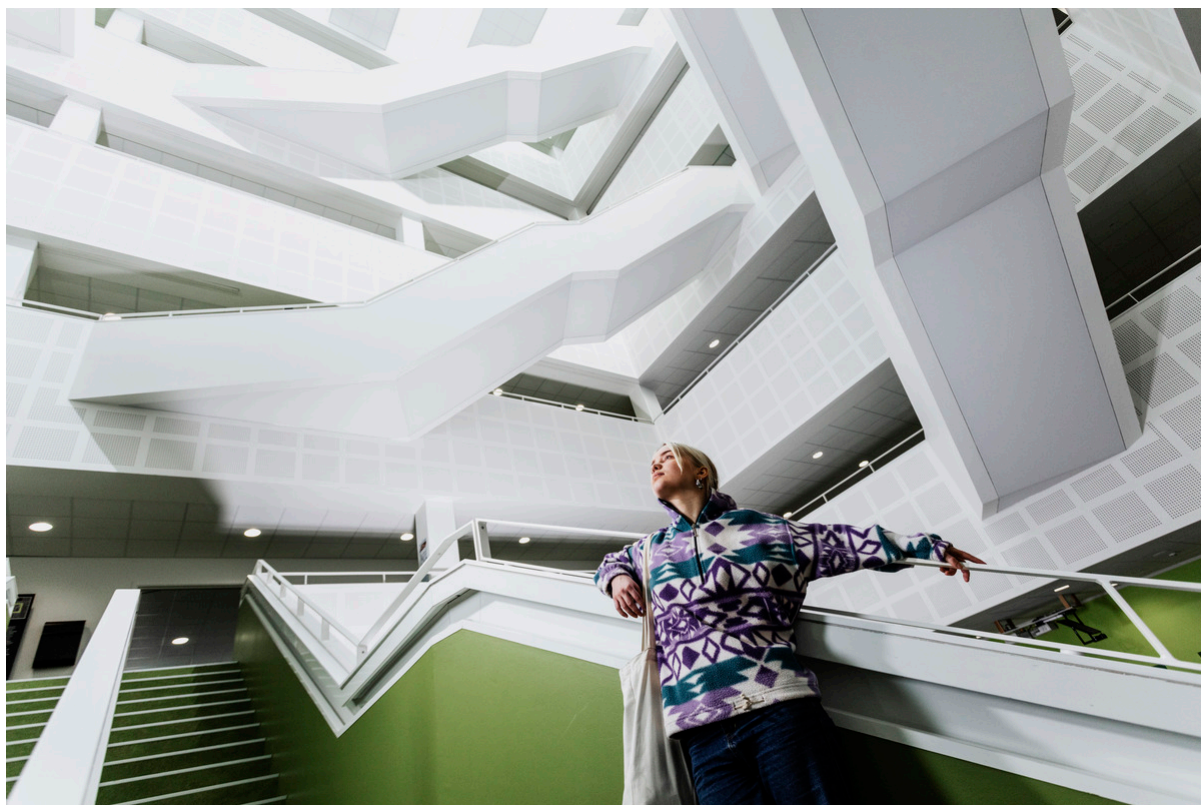


KOGUSTE SPETSIFIKATSIOON (VALEMI JÄRGI)

	Mõõdud, mm					
	x2000	x2500	x3000	x3200	x4000	x5100
1 Clipso 495D, 495AC tehnilised kangad	vastavalt vajadusele					
2 Clipso PCC-profiilid	vastavalt vajadusele	vastavalt vajadusele	vastavalt vajadusele	-	vastavalt vajadusele	vastavalt vajadusele
Clipso tehniliste kangaste paigaldus- ja hooldustarvikud	-	-	-	-	-	-

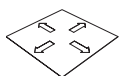
Ecophon Clipso™ So Classic

Ecophon Clipso™ So Classic 705 S on ühtlase kattega ja ajatu neutraalse elegantsiga tekstiilkangas. Clipso So Classic 705 S-I on lai valik rakendusi ja see sobib nii elu- kui ka mitteeluruumidesse. Toode pakub teie paigaldusele siledat võimalust nii lae kui ka seina jaoks.

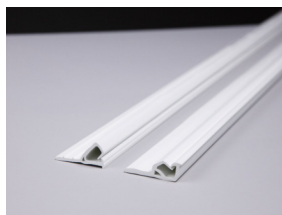


SOSU Nord

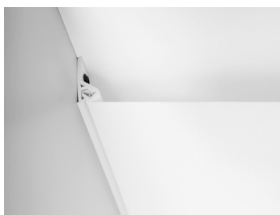
SÜSTEEMI INFO



Mõõdud, mm	x2000	x2500	x3200	x4000	x4500	x5100
Lagi	•	•	•	•	•	•
Sein	•	•	•	•	•	•
Paksus (t)	0,3	0,3	0,3	0,3	0,3	0,3
Paigaldusjoonis	M569, M570, M572	M569, M570, M572	M569, M570, M572	M569, M570, M572	M569, M570, M572	M569, M570, M572



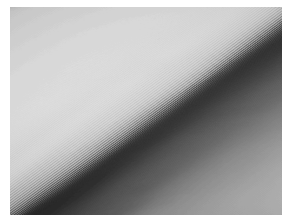
Clipso PCC ja PCW profiilid.



Clipso paigaldus lakke PCW profiiliga.



Clipso paigaldus seinale PCC profiiliga.



Clipso tehniline kangas.

Süsiniku jalajälg



	kg CO ₂ equiv/m ²
705S	2,27
Clipso board 20 mm	2,32
Clipso board 40 mm	3,75

Elutsükli etapid A1 kuni C4 EPD-st, vastavalt standardile ISO 14025 / EN 15804

Tuleohutus



Riik		
Euroopa	EN 13501-1	B-s1,d0
Rahvusvaheline Mereorganisatsioon	Resolutsioonid MSC.307(88) ja MSC.61(67)	Moodulid B ja D



Niiskuskindlus



Property	Standard/meetod	Performance
Dimensional stability under the action of humidity	EN 14716 (appendix C)	0% (MD), 0% (CMD)
Dimensional stability under the action of heat	EN 12280-1 (30 min, 60°C)	0% (MD), 0% (CMD)
Water vapour transmission rate	ISO 2528 (38°C, 90% RH)	1184 g/m ²

Valguspeegeldus



Matt, sile ja ühtlane. Optiliselt valge, lähim värvinäidis RAL 9016.

Puhastatavus



Soovitav on kasutada Clipso puhastuskomplekti. Alternatiivina võib pehme lapiga kasutada ka muid pH-neutraalseid puhastusvahendeid, eeldusel, et seda on eelnevalt proovitud jäägil või kanga mitterahtaval alal.

Hallituse- ja bakteriresistentsus



Standard/meetod	
ISO 846 A	0
ISO 846 C	0



Avatavus

Süsteem toetab kontrollluukide paigaldamist.



Paigaldus

Paigaldus Clipso profiilidega vastavalt paigaldusjoonistele ja Drawing Aid'ile.



Süsteemi kaal

Kanga kaal on ligikaudu $245 \text{ g/m}^2 \pm 10\%$ (ISO 2286-2).



Mehaanilised omadused

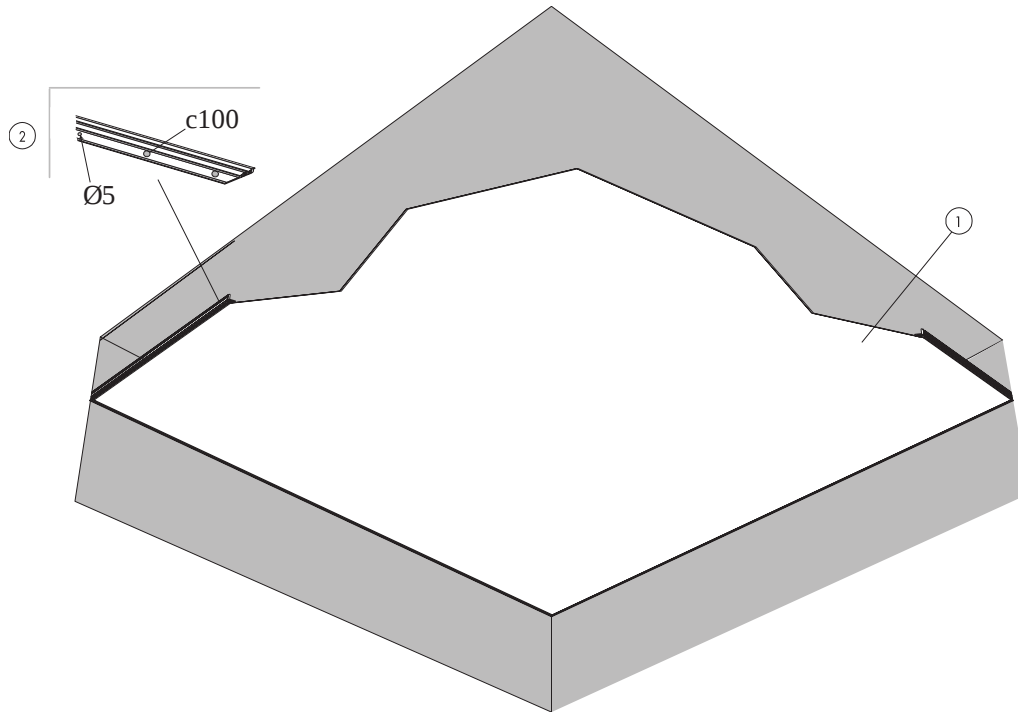
Property	Standard/meetod	Performance
Tõmbetugevus	ISO 1421	28 daN/5 cm (MD), 62 daN/5 cm (CMD)
Rebenemise tugevus	EN 1875-3	3.7 daN (MD), 6.0 daN (CMD)

Lisakoormus (valgustus, ventilatsioon jne) tuleks riputada otse aluspinna külge.



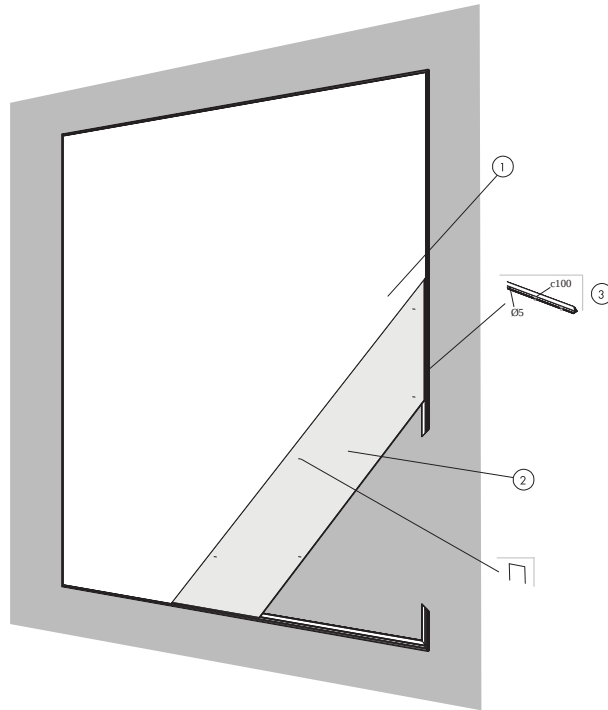
CE

Clipso tehnilised kangad on CE-märgistatud vastavalt Euroopa harmoneeritud standardile EN14716:2005. CE-märgisega ehitustooted on hõlmatud toimevõime deklaratsiooniga (DOP), mis võimaldab klientidel ja kasutajatel hõlpsasti võrrelda Euroopa turul pakutavate toodete toimivust.



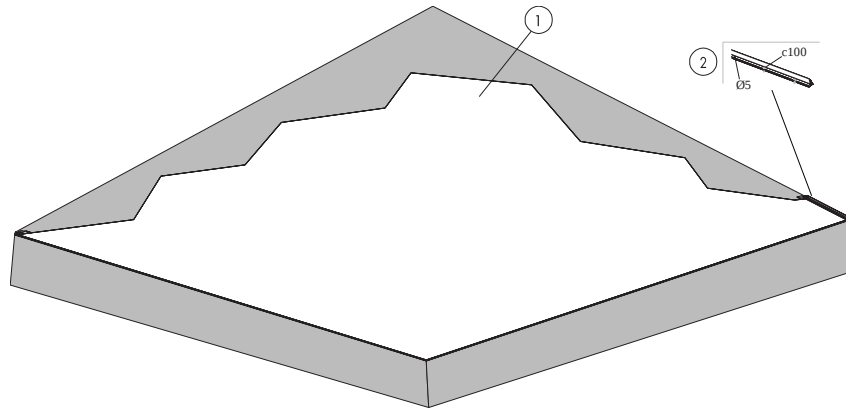
KOGUSTE SPETSIFIKATSIOON (VALEMI JÄRGI)

	Mõõdud, mm					
	x2000	x2500	x3200	x4000	x4500	x5100
1 Clipso 705S tehniline kangas	vastavalt vajadusele					
2 Clipso PCW-profiilid	vastavalt vajadusele	vastavalt vajadusele	-	vastavalt vajadusele	vastavalt vajadusele	vastavalt vajadusele
Clipso tehniliste kangaste paigaldus- ja hooldustarvikud	-	-	-	-	-	-



KOGUSTE SPETSIFIKATSIOON (VALEMI JÄRGI)

	Mõõdud, mm					
	x2000	x2500	x3200	x4000	x4500	x5100
1 Clipso 705S tehniline kangas	vastavalt vajadusele					
2 Seina helineeldurid Clipso tehnilistele kangastele	vastavalt vajadusele	vastavalt vajadusele	-	vastavalt vajadusele	vastavalt vajadusele	vastavalt vajadusele
3 Clipso PCC-profiilid	vastavalt vajadusele	vastavalt vajadusele	-	vastavalt vajadusele	vastavalt vajadusele	vastavalt vajadusele
Clipso tehniliste kangaste paigaldus- ja hooldustarvikud	-	-	-	-	-	-

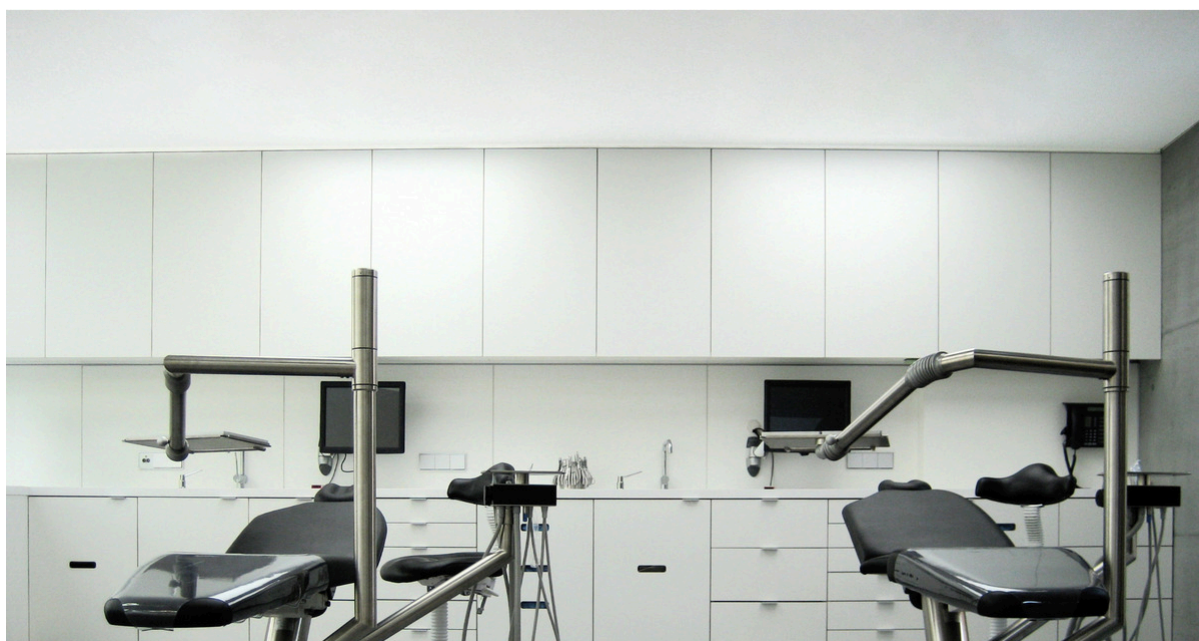


KOGUSTE SPETSIFIKATSIOON (VALEMI JÄRGI)

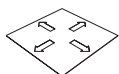
	Mõõdud, mm					
	x2000	x2500	x3200	x4000	x4500	x5100
1 Clipso 705S tehniline kangas	vastavalt vajadusele					
2 Clipso PCC-profiilid	vastavalt vajadusele	vastavalt vajadusele	-	vastavalt vajadusele	vastavalt vajadusele	vastavalt vajadusele
Clipso tehniliste kangaste paigaldus- ja hooldustarvikud	-	-	-	-	-	-

Ecophon Clipso™ So Acoustic Antibacterial

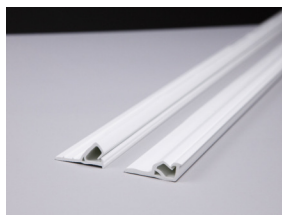
Ecophon Clipso™ So Acoustic Antibacterial on ühtlase kattega mikroperforeeritud kangas, mida saab müra vähendamiseks kombineerida akustilise helineelduriga. Sanitized® antimikroobse kaitsega Clipso So Acoustic Antibacterial sobib tervishoiu ruumidesse ja muudesse keskkondadesse, mis vajavad antibakteriaalseid omadusi lagedel ja seintel.



SÜSTEEMI INFO



Mõõdud, mm	x2000	x2500	x3000	x4000	x5100
Lagi	•	•	•	•	•
Sein	•	•	•	•	•
Paksus (t)	0,4	0,4	0,4	0,4	0,4
Paigaldusjoonis	M596 , M597 , M598	M596 , M597 , M598	M596 , M597 , M598	M596 , M597 , M598	M596 , M597 , M598



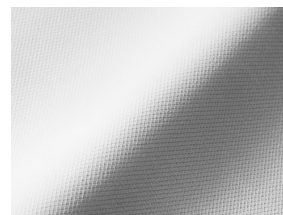
Clipso PCC ja PCW profiilid.



Clipso paigaldus lakke PCW profiiliga.



Clipso paigaldus seinale PCC profiiliga.



Clipso tehniline kangas.

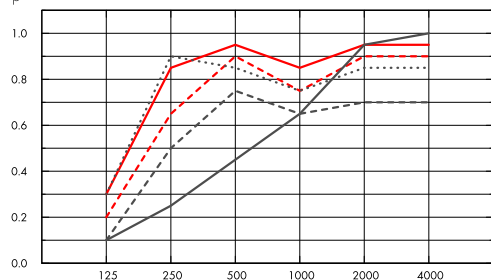
Akustika



Heli neeldumine:

Testitulemused vastavalt: EN ISO 354. Klassifikatsioon vastavalt: EN ISO 11654.

α_p , Praktiline helineelduvustegur



- So Acoustic 495D AB GW20, 200 mm o.d.s.
 - So Acoustic 495D AB GW40, 200 mm o.d.s.
 - So Acoustic 495D AB LA10, 10mm o.d.s.
 - So Acoustic 495D AB LA50, 200mm o.d.s.
 - .- So Acoustic 495D AB no absorber, 200mm o.d.s.
- o.d.s = üldine süsteemi sügavus

Sagedus Hz

	t mm	o.d.s. mm	α_p , Praktiline helineelduvustegur						α_w	Helineeldumisklass
			125 Hz	250 Hz	500 Hz	1000 Hz	2000 Hz	4000 Hz		
495D AB GW20	20	200	0.20	0.65	0.90	0.75	0.90	0.90	0.85	B
495D AB GW40	40	200	0.30	0.85	0.95	0.85	0.95	0.95	0.95	A
495D AB LA10	10	10	0.10	0.25	0.45	0.65	0.95	1.00	0.50	D
495D AB LA50	50	200	0.30	0.90	0.85	0.75	0.85	0.85	0.85	B
495D AB	0	200	0.10	0.50	0.75	0.65	0.70	0.70	0.70	C

	t mm	o.d.s. mm	NRC	SAA
495D AB LA10	10	10	0.60	0.57
495D AB LA50	50	200	0.85	0.83
495D AB	0	200	0.65	0.65

Siseõhu kvaliteet



Sertifikaat / Märgis	Clipso Technical Fabric	Clipso LA absorber	Ecophon acoustic board for Clipso
Eurofins Indoor Air Comfort®	IAC Gold	-	-
French VOC	A+	A+	A
M1	Selected colours		•





Tuleohutus

Riik	Tulestandard	Klass
Europe	EN 13501-1	B-s1,d0



Niiskuskindlus

Property	Standard/meetod	Performance
Mõõtmete stabiilsus niiskuse mõjul	EN 14716 (lisa C)	0% (MD), 0% (CMD)
Mõõtmete stabiilsus kuumuse mõjul	EN 12280-1 (30 min, 60°C)	0% (MD), 0% (CMD)
Veeauru ülekandekiirus	ISO 2528 (38°C, 90% RH)	1084 g/m ²



Valguspeegeldus

Matt, sile ja ühtlane. Lähim värvinäidis RAL 9016.



Puhastatavus

Soovitav on kasutada Clipso puhastuskomplekti. Alternatiivina võib pehme lapiga kasutada ka muid pH-neutraalseid puhastusvahendeid, eeldusel, et seda on eelnevalt proovitud jäägil või kanga mitterahtaval alal.



Täpsem puhastamine

Aurupuhastus. Ühildub UV-C desinfitseerimisega, BIFMA HCF 8.1-2019.



Pinna vastupidavus

Toodet on testitud vastavalt standardile ISO 11998, peab vastu 200 tsükli.



Kemikaalitaluvus/desinfektsioon

Kemikaal	Toimeaine	Kontsentratsioon
Ethanol	Ethanol	70%
Virkon S	Dipotassium peroxodisulphate; Sulphamidic acid	1%
Isopropanol	Isopropyl Alcohol	70%
Anioxy-Spray	Hydrogen peroxide	5%
Sumabac D10	Quaternary ammonium compound, Sodium carbonate	1%

Testitud vastavalt standardile ISO 11998 ja peab vastu järnevate kemikaalide- või desinfektsiooni vahendite kasutamisele.



Hallituse- ja bakteriresistentsus

Standard/meetod	
ISO 846 A	0
ISO 846 C	0
Sanitized®	Nõuetele vastav



Sanitized® Hygiene Function ja Material Protection on töötlus, mis kõrvaldab kahjulikud mikroorganismid ja tagab saastumise eest barjääri, tagades puhtuse ja ohutuse piirkondades, kus see on kõige olulisem.



Avatavus

Süsteem toetab kontrollluukide paigaldamist.



Puhasruum

	Standard/meetod	Klass
ISO 14644	Osakeste puhtuse klass	ISO 4
NF S 90-351	Mikrobioloogiline klass	M1/area 4
NF S 90-351	Osakeste kõrvaldamise kineetika	CP(0,5) 5



Paigaldus

Paigaldus Clipso profiilidega vastavalt paigaldusjoonisele ja Drawing Aid'ile. Mittemagnetiline süsteem, kus kasutatakse spetsiaalseid kinnituskruvisid.



Süsteemi kaal

Ala kaal 245 g/m² ± 10% (ISO 2286-2)



Mehaanilised omadused

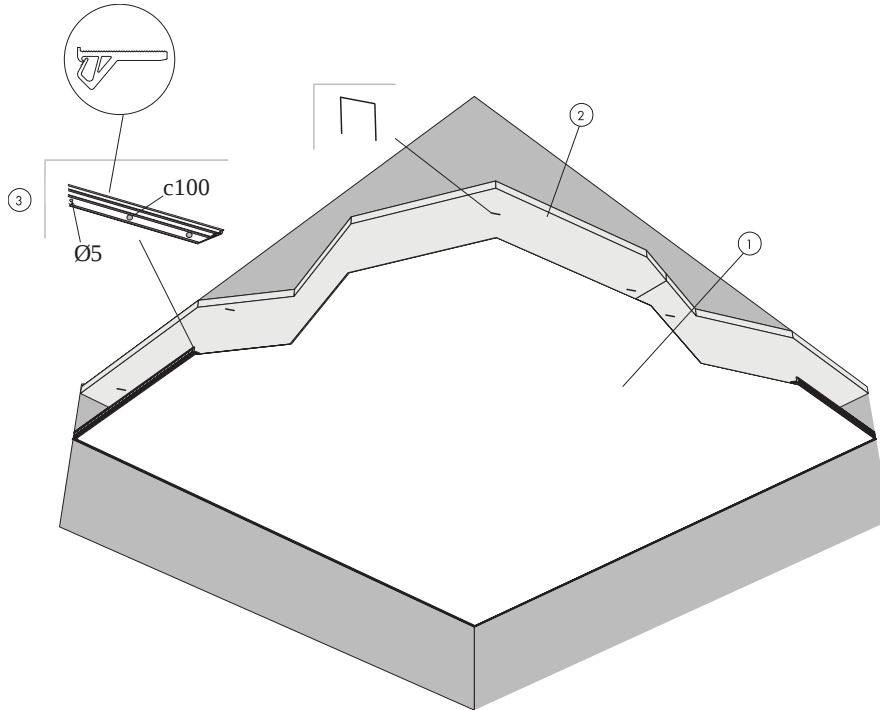
Property	Standard/meetod	Performance
Tõmbetugevus	ISO 1421	30 daN/5 cm (MD), 54 daN/5 cm (CMD) (495D) 29 daN/5 cm (MD), 107 daN/5 cm (CMD) (495AC)
Rebenemise tugevus	EN 1875-3	8.9 daN (MD), 15.9 daN (CMD) (495D) 10.8 daN (MD), 17.7 daN (CMD) (495AC)

Lisakoormus (valgustus, ventilatsioon jne) tuleks riputada otse aluspinna külge.



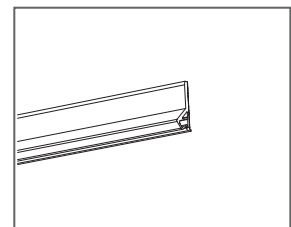
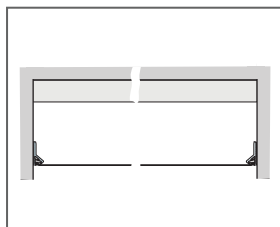
CE

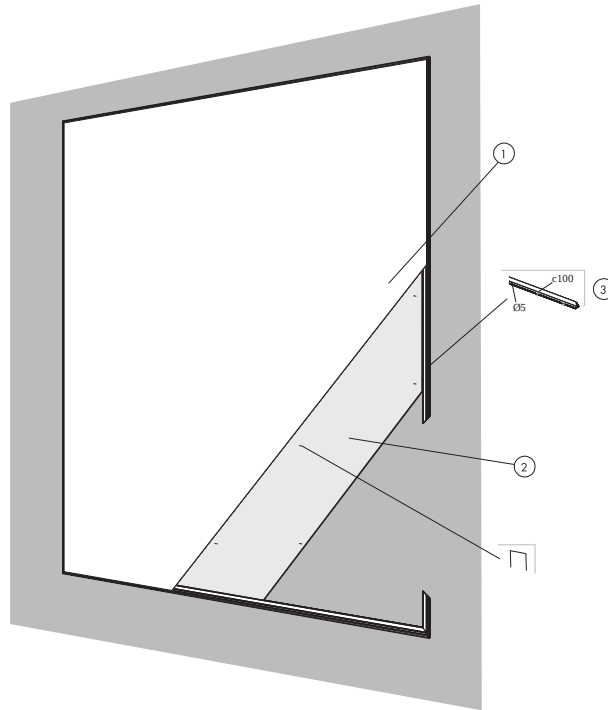
Clipso tehnilised kangad on CE-märgistatud vastavalt Euroopa harmoneeritud standardile EN14716:2005. CE-märgisega ehitustooted on hõlmatud toimevõime deklaratsiooniga (DOP), mis võimaldab klientidel ja kasutajatel hõlpsasti võrrelda Euroopa turul pakutavate toodete toimivust.



KOGUSTE SPETSIFIKATSIOON (VALEMI JÄRGI)

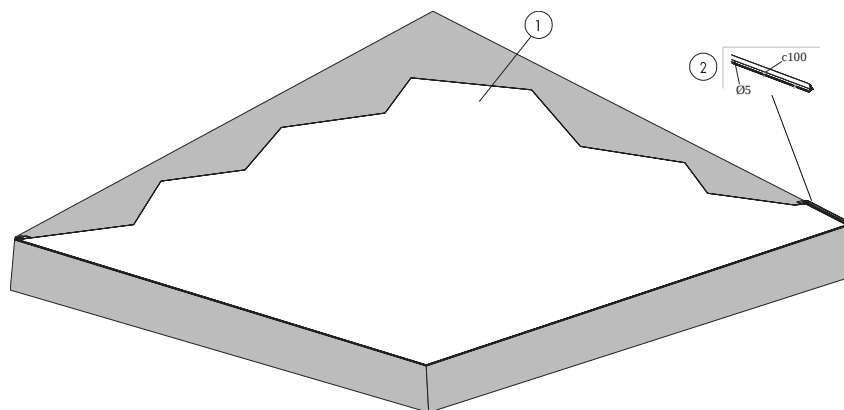
	Mõõdud, mm				
	x2000	x2500	x3000	x4000	x5100
1 Clipso 495 D AB tehniline kangas	vastavalt vajadusele	-	vastavalt vajadusele	vastavalt vajadusele	vastavalt vajadusele
2 Alt 1 - Clipso tehniliste kangaste akustilised helineeldurid (klaasvill)	vastavalt vajadusele	-	vastavalt vajadusele	vastavalt vajadusele	vastavalt vajadusele
Alt 2 - Clipso tehniliste kangaste akustilised helineeldurid (polüesterkiud)	vastavalt vajadusele	-	vastavalt vajadusele	vastavalt vajadusele	vastavalt vajadusele
3 Clipso PCW-profiilid	vastavalt vajadusele	-	-	-	-
Clipso tehniliste kangaste paigaldus- ja hooldustarvikud	-	-	-	-	-





KOGUSTE SPETSIFIKATSIOON (VALEMI JÄRGI)

	Mõõdud, mm				
	x2000	x2500	x3000	x4000	x5100
1 Clipso 495 D AB tehniline kangas	vastavalt vajadusele	-	vastavalt vajadusele	vastavalt vajadusele	vastavalt vajadusele
2 Seina helineeldurid Clipso tehnilistele kangastele	vastavalt vajadusele				
3 Clipso PCC-profiilid	vastavalt vajadusele				
Clipso tehniliste kangaste paigaldus- ja hooldustarvikud	-	-	-	-	-



KOGUSTE SPETSIFIKATSIOON (VALEMI JÄRGI)

	Mõõdud, mm				
	x2000	x2500	x3000	x4000	x5100
1 Clipso 495 D AB tehniline kangas	vastavalt vajadusele	-	vastavalt vajadusele	vastavalt vajadusele	vastavalt vajadusele
2 Clipso PCC-profilid	vastavalt vajadusele				
Clipso tehniliste kangaste paigaldus- ja hooldustarvikud	-	-	-	-	-