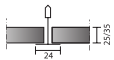


Ecophon Saga™ A

Ecophon Saga™ A hat entweder eine sichtbare Unterkonstruktion mit leicht demontierbaren Platten oder wird direkt mit Schrauben befestigt. Mineralwolle wird für ein System mit optimierter Schallabsorption verwendet. Wird in der Innenarchitektur für ein natürliches und warmes Aussehen verwendet.



FORMATE



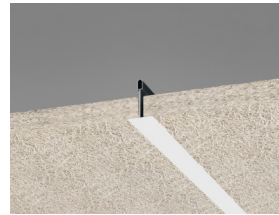
Abmessung, mm	600x600	600x600	600x600	1200x600	1200x600	1200x600	2400x600	2400x600	2400x600
Direktmontage	•	•	•	•	•	•	•	•	•
T24	•	•		•	•				
Stärke (d)	25	35	50	25	35	50	25	35	50
Montageskizze	M573, M579, M685	M573, M579, M685	M685	M573, M579, M685	M573, M579, M685	M685	M685	M685	M685



Saga A Akustikdeckenplatte



Saga A System



Abschnitt des Saga A Systems

Akustik

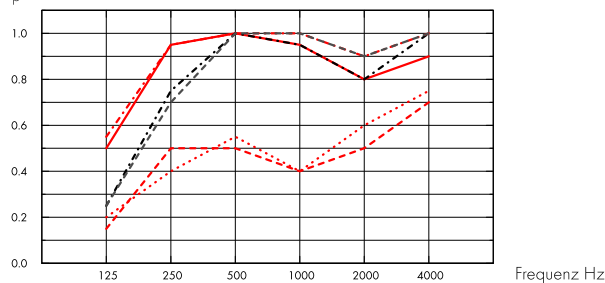


Schallabsorption:

Die Testergebnisse wurden gemäß DIN EN ISO 354 ermittelt.

Klassifikation gemäß DIN EN ISO 11654, Einzahlangaben für NRC (Noise Reduction Coefficient) und SAA (Sound Absorption Average) gemäß ASTM C 423.

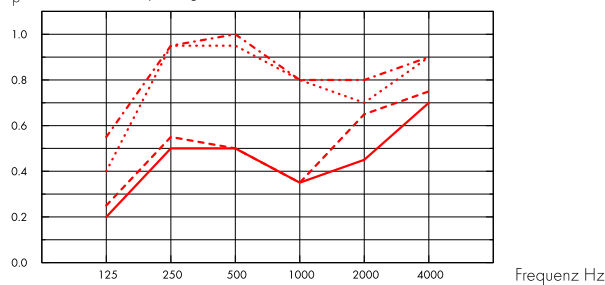
α_p , Praktischer Absorptionsgrad



- Saga A 25mm Elegant, 200 mm o.d.s.
- Saga A 25mm Elegant + Saga Acoustic, 200 mm o.d.s.
- - Saga A 25mm Elegant + Mineral wool, 65 mm o.d.s.
- ... Saga A 35mm Elegant, 200 mm o.d.s.
- - - Saga A 35mm Elegant + Mineral wool, 200 mm o.d.s.
- Saga A 35mm Elegant + Mineral wool, 75 mm o.d.s.

o.d.s = tKh = totale Konstruktionshöhe

α_p , Praktischer Absorptionsgrad



- Saga A 25mm Normal, 200 mm o.d.s.
- ... Saga A 25mm Normal + Mineral wool, 200 mm o.d.s.
- - - Saga A 35mm Normal, 200 mm o.d.s.
- - - Saga A 35mm Normal + Mineral wool, 200 mm o.d.s.

o.d.s = tKh = totale Konstruktionshöhe

	d mm	tKh mm	α_p , Praktischer Absorptionsgrad						α_w	Absorptionsklasse
			125 Hz	250 Hz	500 Hz	1000 Hz	2000 Hz	4000 Hz		
Elegant 25mm	25	200	0.15	0.50	0.50	0.40	0.50	0.70	0.50	D
Elegant 25mm	25	25	0.05	0.10	0.20	0.45	0.75	0.55	0.30	D
Elegant 25mm + Saga Acoustic	65	200	0.50	0.95	1.00	0.95	0.80	0.90	0.90	A
Elegant 25mm + Mineral wool	65	200	0.50	0.90	1.00	1.00	0.80	0.95	0.90	A
Elegant 25mm + Mineral wool	65	65	0.25	0.75	1.00	0.95	0.80	1.00	0.90	A
Elegant 35mm	35	200	0.20	0.40	0.55	0.40	0.60	0.75	0.50	D
Elegant 35mm	35	35	0.10	0.15	0.30	0.55	0.70	0.70	0.35	D
Elegant 35mm + Mineral wool	75	200	0.55	0.95	1.00	1.00	0.90	1.00	1.00	A
Elegant 35mm + Mineral wool	75	75	0.25	0.70	1.00	1.00	0.90	1.00	0.95	A
Discreet 25mm	25	200	0.15	0.45	0.45	0.35	0.45	0.70	0.45	D

Discreet 25mm	25	25	0.05	0.10	0.20	0.50	0.70	0.60	0.30	D
Discreet 25mm + Saga Acoustic	65	200	0.45	0.95	0.95	0.85	0.65	0.85	0.75	C
Discreet 25mm + Mineral wool	65	200	0.40	0.95	0.95	0.80	0.65	0.85	0.75	C
Discreet 25mm + Mineral wool	65	65	0.25	0.75	1.00	0.80	0.65	0.85	0.75	C
Discreet 35mm	35	200	0.25	0.50	0.55	0.40	0.60	0.80	0.50	D
Discreet 35mm	35	35	0.10	0.15	0.35	0.75	0.65	0.75	0.40	D
Discreet 35mm + Mineral wool	75	200	0.55	0.95	1.00	0.80	0.80	0.90	0.85	B
Discreet 35mm + Mineral wool	75	75	0.25	0.80	1.00	0.85	0.85	1.00	0.90	A
Normal 25mm	25	200	0.20	0.50	0.50	0.35	0.45	0.70	0.45	D
Normal 25mm	25	25	0.05	0.10	0.30	0.50	0.65	0.60	0.35	D
Normal 25mm + Mineral wool	65	200	0.40	0.95	0.95	0.80	0.70	0.90	0.80	B
Normal 25mm + Saga Acoustic	65	200	0.35	0.95	0.95	0.80	0.70	0.90	0.80	B
Normal 35mm	35	200	0.25	0.55	0.50	0.35	0.65	0.75	0.45	D
Normal 35mm	35	35	0.05	0.15	0.35	0.75	0.60	0.80	0.40	D
Normal 35mm + Mineral wool	75	200	0.55	0.95	1.00	0.80	0.80	0.90	0.85	B
Normal 50mm	50	50	0.15	0.30	0.85	0.80	0.75	0.90	0.60	C

	d mm	iKh mm	NRC	SAA
Elegant 25mm	25	200	0.50	0.48
Elegant 25mm	25	25	0.40	0.37
Elegant 25mm + Saga Acoustic	65	200	0.95	0.92



Raumluftqualität

Zertifikat / Label	
Eurofins Innenraumluftkomfort	IAC Gold
Französisches VOC-Label	A+
Finnische Emissionsklassifizierung M1	•



Ökologischer Fußabdruck

kg CO ₂ equiv/m ²	25 mm	35 mm	50 mm
Saga (white cement)	6,41	8,97	12,81
Saga (grey cement)	4,80	6,72	9,60
Saga (white cement) + Saga Acoustic	10,05	12,61	16,45
Saga (grey cement) + Saga Acoustic	8,44	10,36	13,24

Lebenszyklusstufen A1 bis C4 aus EPD, in Übereinstimmung mit ISO 14025 / EN 15804



Circularity



Die Produkte werden aus FSC-zertifiziertem Holz hergestellt.



Brandschutz

Land	Fire standard	Klasse
Europe	EN 13501-1	B-s1,d0



Feuchtigkeitsbeständigkeit

Klasse C, relative Luftfeuchtigkeit 95% und 30°C gemäß EN 13964:2014.



Nenn-Kühlleistung

Wärmeleitfähigkeit $\lambda = 0,1 \text{ W/m-K}$ gemäß EN 12664.



Visuelles Erscheinungsbild

Die Holzwoll-Oberfläche verleiht der Decke eine natürliche Anmutung und ist in drei verschiedenen Texturen erhältlich. Für die Lichtreflexion und den nächstgelegenen NCS-Farbtönen aller Farben siehe Ecophon Farben und Oberflächen. Unsere unbehandelten Ecophon Saga Akustikdeckenplatten zeigen die natürlichen Variationen von echtem Holz. Holz hat die Eigenschaft, dass Farbtöne unterschiedlich wirken können. Ecophon Saga bietet eine große Auswahl an Farben in allen NCS- und RAL-Farbtönen sowie eine breite Palette an Standardfarben.



Reinigung

Wöchentliches Staubwischen und Staubsaugen möglich.



Schimmel- und Bakterienbeständigkeit

Standard/Methode	
ISO 846 A	0
ISO 846 C	0



Demontierbarkeit

Tiles suspended on T24 grids are demountable. Tiles directly mounted to the soffit are not demountable.



Systemgewicht

kg/m ²	25 mm	35 mm	50 mm
Elegant	14.5	16.5	-
Discreet	14.0	16.0	-
Normal	13.5	15.5	19.0

Gewichtsangabe gilt nur für die Deckenplatten und ist abhängig von Faserstärke und Plattenstärke. Die Angaben sind Richtwerte und können variieren.



Belastung

Informationen über die maximal zulässige Nutzlast sowie die Mindesttragkraft der Abhänger und Befestigungen sind der Tabelle zu entnehmen. Zusätzliche Nutzlasten sollten an der Rohdecke befestigt werden.



Schlagfestigkeit

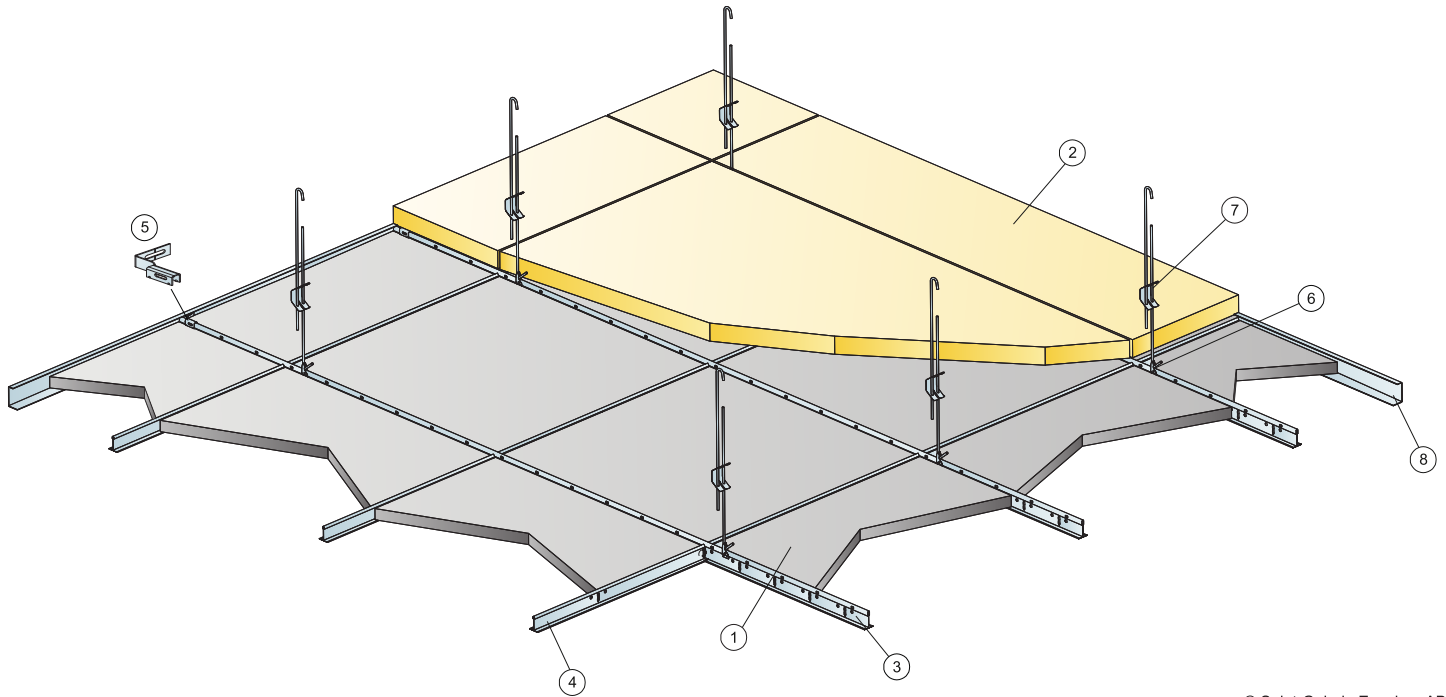
Stärke	M-Skizze	Klasse
25	M579	2A

Geprüft und klassifiziert nach EN 13964 Anhang D



CE

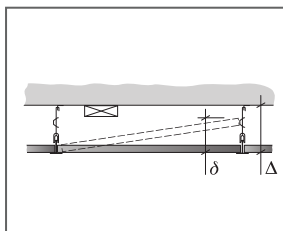
Ecophon Saga Produkte sind CE-gekennzeichnet gemäß der europäischen einheitlichen Norm EN13964:2014. CE-gekennzeichnete Bauprodukte unterliegen einer Leistungserklärung (DoP), die es Kunden und Anwendern ermöglicht, die Leistung von auf dem europäischen Markt erhältlichen Produkten leicht zu vergleichen.



© Saint-Gobain Ecophon AB

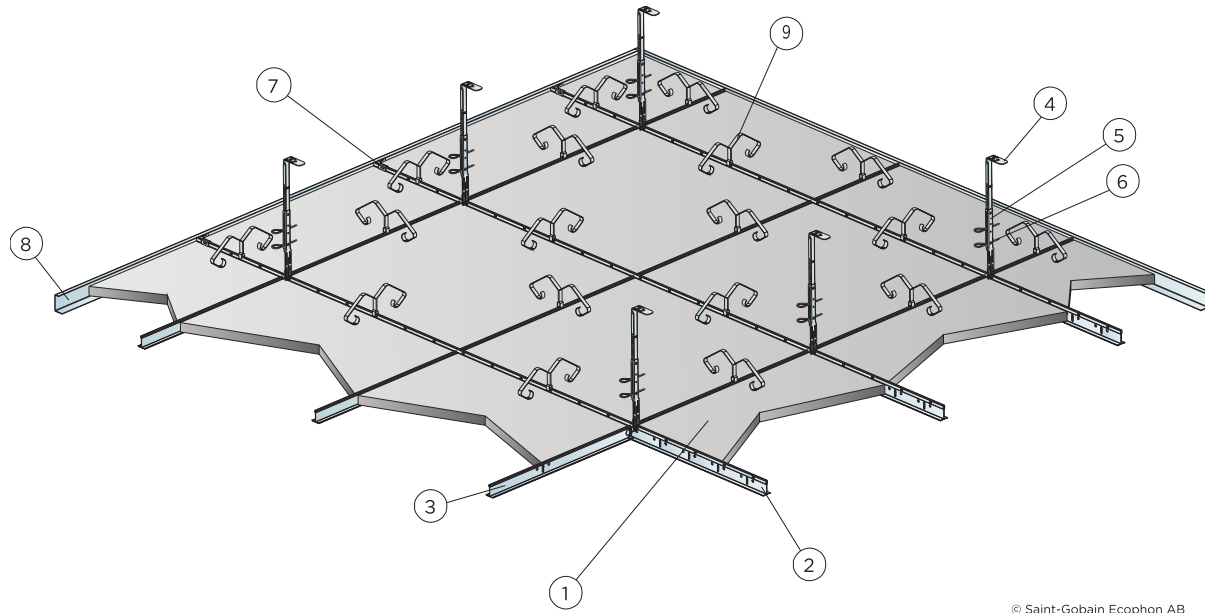
MATERIALSPEZIFIKATION (OHNE VERSCHNITT)

	Abmessung, mm	
	600x600	1200x600
1 Saga A	2,8/m ²	1,4/m ²
2 Saga Acoustic oder Mineralwolle (falls erforderlich)	nach Bedarf	nach Bedarf
3 Connect T24 Hauptschiene HD, Achsmaß 600 mm (max. Wandabstand 600 mm)	1,7m/m ²	1,7m/m ²
4 Connect T24 Querschiene, L=600 mm	1,7m/m ²	0,9m/m ²
5 Connect Wandbefestigung T-Profil	2/ jede Reihe abgehängter Hauptschiene	
6 Connect Abhänge-Clip	1,4/m ²	1,4/m ²
7 Connect Schnellspannhänger, max. Befestigungsabstand 1200 mm	1,4/m ²	1,4/m ²
8 Connect U-Abschlussprofil, max. Befestigungsabstand 300 mm.	nach Bedarf	nach Bedarf
Δ Min. totale Konstruktionshöhe des Systems, mit justierbaren Abhängern: 100 mm	-	-
δ Mindesthöhe für Demontierbarkeit: 170 mm	-	-



Abmessung, mm	Max. Nutzlast [N]	Mindestragkraft [N]
600x600x25	0	160
600x600x35	0	160
1200x600x25	0	160
1200x600x35	0	160

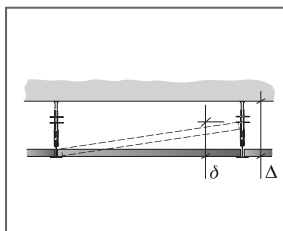
Nutzlast/Tragkraft



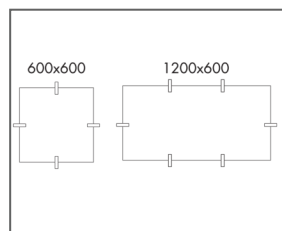
© Saint-Gobain Ecophon AB

MATERIALSPEZIFIKATION (OHNE VERSCHNITT)

	Abmessung, mm	
	600x600	1200x600
1 Saga A	2,8/m ²	1,4/m ²
2 Connect T24 Hauptschiene HD, Achsmaß 600 mm [max. Wandabstand 600 mm]	1,7m/m ²	1,7m/m ²
3 Connect T24 Querschiene, L=600 mm	1,7m/m ²	0,9m/m ²
4 Connect Noniushänger Oberteil, Abstand 1200mm	1,4/m ²	1,4/m ²
5 Connect Nonius Hänger Unterteil, Achsabstand 1200 mm	1,4/m ²	1,4/m ²
6 Connect Splint [2 Stück pro Abhänger]	1,4/m ²	1,4/m ²
7 Connect Wandbefestigung T-Profil	2/ jede Reihe abgehängter Hauptschiene	
8 Connect U-Abschlussprofil, max. Befestigungsabstand 300 mm.	nach Bedarf	nach Bedarf
9 Euroclip	5,6/m ²	4,2/m ²
Δ Min. totale Konstruktionshöhe des Systems: Δ 230 mm	-	-
δ Mindesthöhe für Demontierbarkeit: 170 mm	-	-



Siehe Materialspezifikation

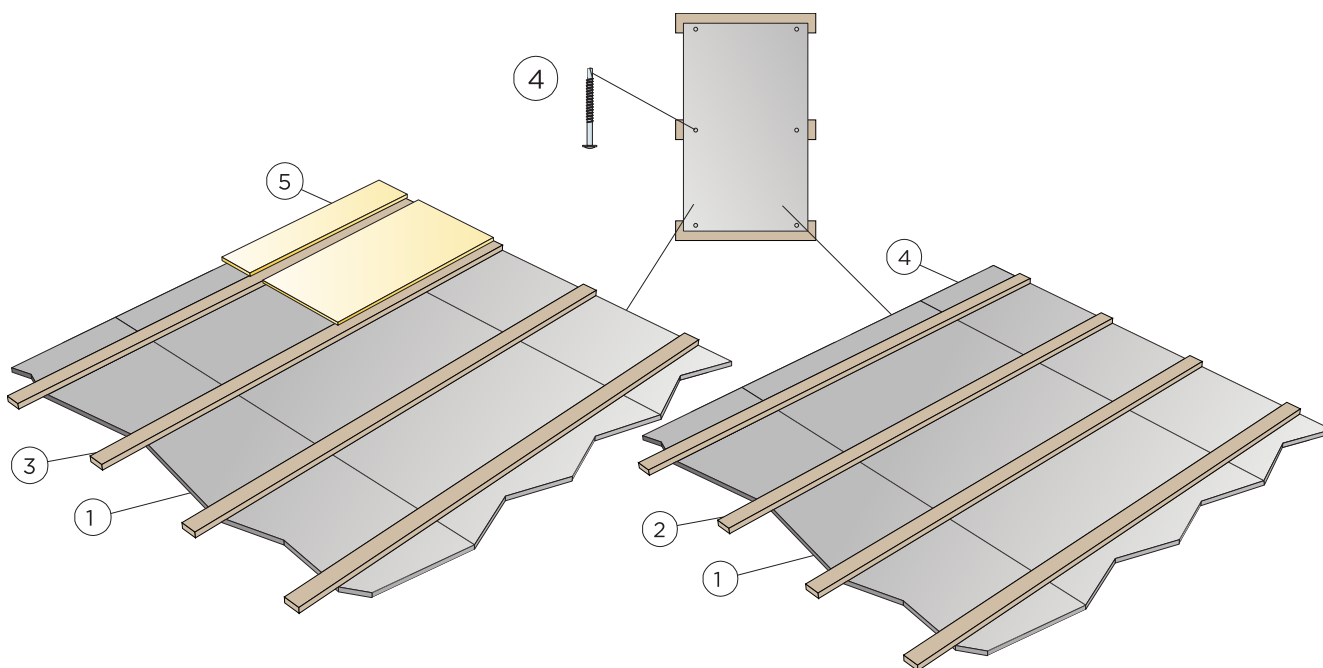


Anordnung der Clips

Abmessung, mm	Max. Nutzlast [N]	Mindestragkraft [N]
600x600x25	40	160
600x600x35	40	160
1200x600x25	40	160
1200x600x35	40	160

Nutzlast/Tragkraft

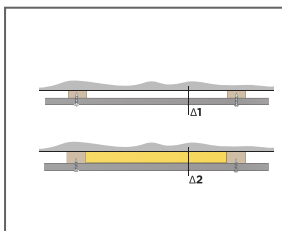
MONTAGESKIZZE (M685) FÜR ECOPHON SAGA A DIREKTBEFESTIGUNG



© Saint-Gobain Ecophon AB

MATERIALSPEZIFIKATION (OHNE VERSCHNITT)

	Abmessung, mm		
	600x600	1200x600	2400x600
1 Saga A	2,8/m ²	1,4/m ²	0,7/m ²
2 Connect Saga Fixierschraube	4Stück/Einheit	6Stück/Einheit	10Stück/Einheit
3 Holzlatung 28x70, Achsmaß 600 mm	1,7/m ²	1,7/m ²	1,7/m ²
4 Alt. Holzlatung 45x70, Achsmaß 600 mm für Saga Acoustic	1,7/m ²	1,7/m ²	1,7/m ²
5 Saga Acoustic oder Mineralwolle (falls erforderlich)	nach Bedarf	nach Bedarf	nach Bedarf
Δ Min. totale Konstruktionshöhe: Δ1 50 mm / Δ2 70 mm	-	-	-



Abmessung, mm	Max. Nutzlast [N]	Mindestragkraft [N]
600x600x25	0	160
600x600x35	0	160
600x600x50	0	160
1200x600x25	0	160
1200x600x35	0	160
1200x600x50	0	160

Nutzlast/Tragkraft

Ecophon Saga™ B

Ecophon Saga™ B wird Stoß an Stoß verlegt und direkt mit Schrauben befestigt. Durch die angefasten Kanten entsteht eine schmale Fuge zwischen den Platten. Ideal für Räume mit geringer Aufbauhöhe.



FORMATE



Abmessung, mm	600x600	600x600	600x600	1200x600	1200x600	1200x600	2400x600	2400x600	2400x600
Direktmontage	•	•	•	•	•	•	•	•	•
Montage mit Unterkonstruktion	•	•	•	•	•	•	•	•	•
Wand	•	•	•	•	•	•	•	•	•
Stärke [d]	25	35	50	25	35	50	25	35	50
Montageskizze	M575, M576, M578	M575, M576, M578	M576, M578	M575, M576, M578	M575, M576, M578	M576, M578	M575, M576, M578	M575, M576, M578	M576, M578



Saga B Akustikdeckenplatte



Saga B System



Abschnitt des Saga B Systems



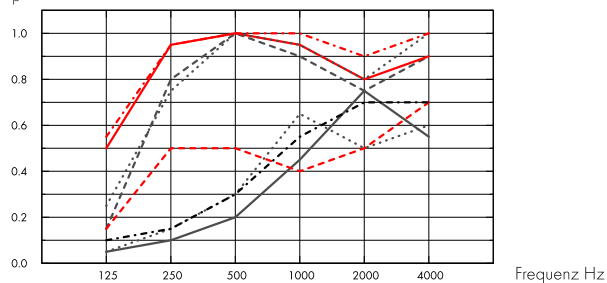
Akustik

Schallabsorption:

Die Testergebnisse wurden gemäß DIN EN ISO 354 ermittelt.

Klassifikation gemäß DIN EN ISO 11654, Einzelangaben für NRC (Noise Reduction Coefficient) und SAA (Sound Absorption Average) gemäß ASTM C 423.

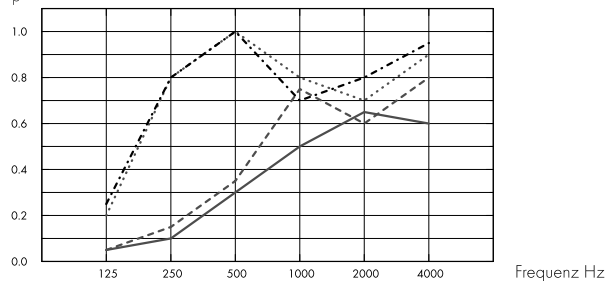
α_p , Praktischer Absorptionsgrad



- Saga B 25mm Elegant, 25 mm o.d.s.
- Saga B 25mm Elegant, 50 mm o.d.s.
- Saga B 25mm Elegant + Saga Acoustic, 70 mm o.d.s.
- Saga B 25mm Elegant, 200 mm o.d.s.
- Saga B 25mm Elegant + Saga Acoustic, 200 mm o.d.s.
- Saga B 25mm Elegant + Mineral wool, 65 mm o.d.s.
- Saga B 35mm Elegant, 35 mm o.d.s.
- Saga B 35mm Elegant + Mineral wool, 200 mm o.d.s.

o.d.s = tKh = totale Konstruktionshöhe

α_p , Praktischer Absorptionsgrad



- Saga B 25mm Normal, 25 mm o.d.s.
- Saga B 25mm Normal + Mineral wool, 65 mm o.d.s.
- Saga B 35mm Normal, 35 mm o.d.s.
- Saga B 35mm Normal + Mineral wool, 75 mm o.d.s.

o.d.s = tKh = totale Konstruktionshöhe

	d mm	tKh mm	α_p , Praktischer Absorptionsgrad						α_w	Absorptionsklasse
			125 Hz	250 Hz	500 Hz	1000 Hz	2000 Hz	4000 Hz		
Elegant 25mm	25	25	0.05	0.10	0.20	0.45	0.75	0.55	0.30	D
Elegant 25mm	25	50	0.05	0.15	0.30	0.65	0.50	0.60	0.35	D
Elegant 25mm + Saga Acoustic	65	70	0.15	0.80	1.00	0.90	0.75	0.90	0.85	B
Elegant 25mm	25	200	0.15	0.50	0.50	0.40	0.50	0.70	0.50	D
Elegant 25mm + Saga Acoustic	65	200	0.50	0.95	1.00	0.95	0.80	0.90	0.90	A
Elegant 25mm + Mineral wool	65	200	0.50	0.90	1.00	1.00	0.80	0.95	0.90	A
Elegant 25mm + Mineral wool	65	65	0.25	0.75	1.00	0.95	0.80	1.00	0.90	A

Elegant 35mm	35	200	0.20	0.40	0.55	0.40	0.60	0.75	0.50	D
Elegant 35mm	35	35	0.10	0.15	0.30	0.55	0.70	0.70	0.35	D
Elegant 35mm + Mineral wool	75	200	0.55	0.95	1.00	1.00	0.90	1.00	1.00	A
Elegant 35mm + Mineral wool	75	75	0.25	0.70	1.00	1.00	0.90	1.00	0.95	A
Discreet 25mm	25	200	0.15	0.45	0.45	0.35	0.45	0.70	0.45	D
Discreet 25mm	25	25	0.05	0.10	0.20	0.50	0.70	0.60	0.30	D
Discreet 25mm + Mineral wool	65	200	0.40	0.95	0.95	0.80	0.65	0.85	0.75	C
Discreet 25mm + Mineral wool	65	65	0.25	0.75	1.00	0.80	0.65	0.85	0.80	B
Discreet 25mm + Saga Acoustic	65	200	0.45	0.95	0.95	0.85	0.65	0.85	0.75	C
Discreet 25mm + Saga Acoustic	65	70	0.20	0.85	1.00	0.80	0.70	0.85	0.80	B
Discreet 35mm	35	200	0.25	0.50	0.55	0.40	0.60	0.80	0.50	D
Discreet 35mm	35	35	0.10	0.15	0.35	0.75	0.65	0.75	0.40	D
Discreet 35mm + Mineral wool	75	200	0.55	0.95	1.00	0.80	0.80	0.90	0.85	B
Discreet 35mm + Mineral wool	75	75	0.25	0.80	1.00	0.85	0.85	1.00	0.90	A
Normal 25mm	25	200	0.20	0.50	0.50	0.35	0.45	0.70	0.45	D
Normal 25mm	25	25	0.05	0.10	0.30	0.50	0.65	0.60	0.35	D
Normal 25mm + Mineral wool	65	200	0.40	0.95	0.95	0.80	0.70	0.90	0.80	B
Normal 25mm + Mineral wool	65	65	0.20	0.80	1.00	0.80	0.70	0.90	0.80	B
Normal 25mm + Saga Acoustic	65	200	0.35	0.95	0.95	0.80	0.70	0.90	0.80	B
Normal 25mm + Saga Acoustic	65	70	0.20	0.80	1.00	0.80	0.65	0.90	0.75	C
Normal 35mm	35	200	0.25	0.55	0.50	0.35	0.65	0.75	0.45	D
Normal 35mm	35	35	0.05	0.15	0.35	0.75	0.60	0.80	0.40	D
Normal 35mm + Mineral wool	75	200	0.55	0.95	1.00	0.80	0.80	0.90	0.85	B
Normal 35mm + Mineral wool	75	75	0.25	0.80	1.00	0.70	0.80	0.95	0.80	B
Normal 50mm	50	50	0.15	0.30	0.85	0.80	0.75	0.90	0.60	C

	d mm	tKh mm	NRC	SAA
Elegant 25mm	25	25	0.40	0.37
Elegant 25mm	25	50	0.40	0.41
Elegant 25mm + Saga Acoustic	65	70	0.85	0.89
Elegant 25mm	25	200	0.50	0.48
Elegant 25mm + Saga Acoustic	65	200	0.95	0.92



Raumluftqualität

Zertifikat / Label

Eurofins Innenraumlufthilfskomfort IAC Gold

Französisches VOC-Label A+

Finnische Emissionsklassifizierung M1 •





Ökologischer Fußabdruck

kg CO ₂ equiv/m ²	25 mm	35 mm	50 mm
Saga (white cement)	6,41	8,97	12,81
Saga (grey cement)	4,80	6,72	9,60
Saga (white cement) + Saga Acoustic	10,05	12,61	16,45
Saga (grey cement) + Saga Acoustic	8,44	10,36	13,24

Lebenszyklusstufen A1 bis C4 aus EPD, in Übereinstimmung mit ISO 14025 / EN 15804



Circularity



Die Produkte werden aus FSC-zertifiziertem Holz hergestellt.



Brandschutz

Land	Fire standard	Klasse
Europe	EN 13501-1	B-s1,d0



Nenn-Kühlleistung

Wärmeleitfähigkeit $\lambda = 0,1$ W/m-K gemäß EN 12664.



Feuchtigkeitsbeständigkeit

Klasse C, relative Luftfeuchtigkeit 95% und 30°C gemäß EN 13964:2014.



Visuelles Erscheinungsbild

Die Holzwooll-Oberfläche verleiht der Decke eine natürliche Anmutung und ist in drei verschiedenen Texturen erhältlich. Für die Lichtreflexion und den nächstgelegenen NCS-Farbtönen aller Farben siehe Ecophon Farben und Oberflächen. Unsere unbehandelten Ecophon Saga Akustikdeckenplatten zeigen die natürlichen Variationen von echtem Holz. Holz hat die Eigenschaft, dass Farbtöne unterschiedlich wirken können. Ecophon Saga bietet eine große Auswahl an Farben in allen NCS- und RAL-Farbtönen sowie eine breite Palette an Standardfarben.



Reinigung

Wöchentliches Staubwischen und Staubsaugen möglich.



Schimmel- und Bakterienbeständigkeit

Standard/Methode	
ISO 846 A	0
ISO 846 C	0



Demontierbarkeit

Die Akustikplatten sind nicht demontierbar.



Systemgewicht

kg/m ²	25 mm	35 mm	50 mm
Elegant	14.5	16.5	-
Discreet	14.0	16.0	-
Normal	13.5	15.5	19.0

Gewichtsangabe gilt nur für die Deckenplatten und ist abhängig von Faserstärke und Plattenstärke. Die Angaben sind Richtwerte und können variieren.



Belastung

Informationen über die maximal zulässige Nutzlast sowie die Mindesttragkraft der Abhänger und Befestigungen sind der Tabelle zu entnehmen. Zusätzliche Nutzlasten sollten an der Rohdecke befestigt werden.



Schlagfestigkeit

Stärke	M-Skizze	Klasse
25	M575	1A

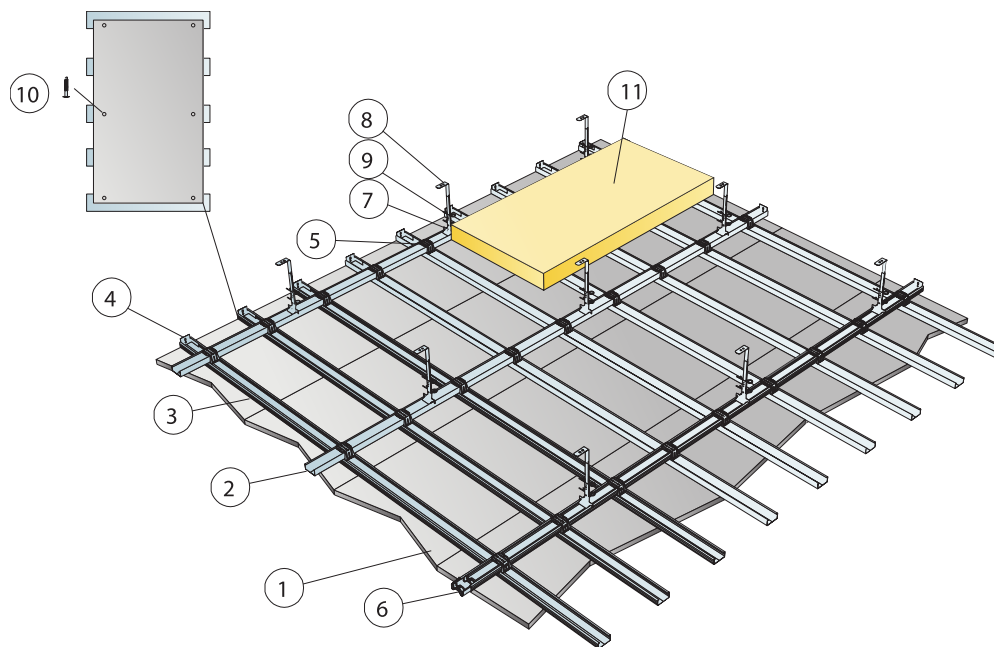
Geprüft und klassifiziert nach EN 13964 Anhang D



CE

Ecophon Saga Produkte sind CE-gekennzeichnet gemäß der europäischen einheitlichen Norm EN13964:2014. CE-gekennzeichnete Bauprodukte unterliegen einer Leistungserklärung (DoP), die es Kunden und Anwendern ermöglicht, die Leistung von auf dem europäischen Markt erhältlichen Produkten leicht zu vergleichen.

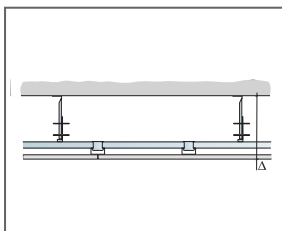
MONTAGESKIZZE (M575) FÜR ECOPHON SAGA B, BALLWURFSICHER MIT CONNECT UNTERKONSTRUKTION



©Saint Gobain Ecophon AB

MATERIALSPEZIFIKATION (OHNE VERSCHNITT)

	Abmessung, mm		
	600x600	1200x600	2400x600
1 Saga B	2,8/m ²	1,4/m ²	-
2 Connect C-Profil Plus, L=3100 mm, Achsmaß 900 mm	1,2m/m ²	1,2m/m ²	-
3 Connect C-Profil Plus, L=3100 mm, Achsmaß 300 mm	3,4m/m ²	3,4m/m ²	-
4 Connect Wandbefestigung Plus	nach Bedarf	nach Bedarf	-
5 Connect Kreuzschnellverbinder Plus	7,4/m ²	7,4/m ²	-
6 Connect Längsverbinder Plus	1,2/m ²	1,2/m ²	-
7 Connect Noniushänger, Unterteil, max. Befestigungsabstand 900 mm	1,2/m ²	1,2/m ²	-
8 Connect Noniushänger, Oberteil, max. Befestigungsabstand 900 mm	1,2/m ²	1,2/m ²	-
9 Connect Splint (2 Stück pro Abhänger)	2,3/m ²	2,3/m ²	-
10 Connect Saga Fixierschraube	9Stück/Einheit	15Stück/Einheit	-
11 Saga Acoustic oder Mineralwolle (falls erforderlich)	nach Bedarf	nach Bedarf	nach Bedarf
Δ Min. totale Konstruktionshöhe: 310 mm	-	-	-
δ Mindesthöhe für Demontierbarkeit: Dieses System ist nicht demontierbar	-	-	-

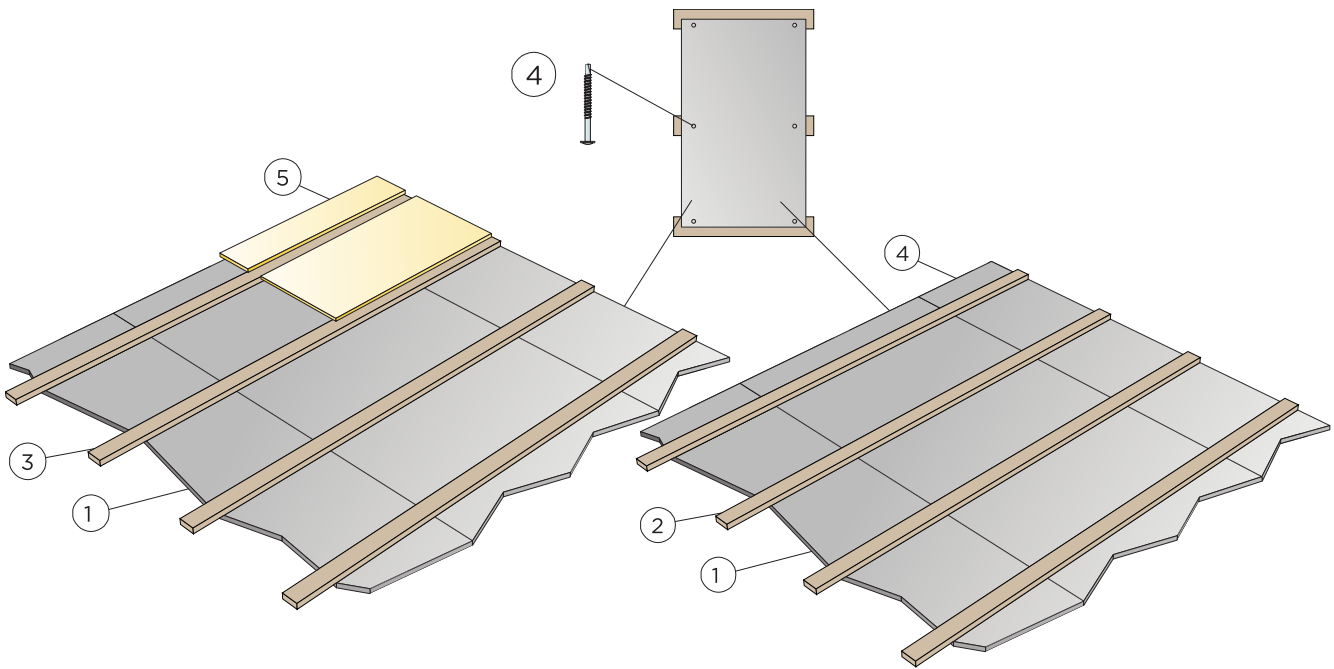


Siehe Materialspezifikation

Abmessung, mm	Max. Nutzlast [N]	Mindestragkraft [N]
600x600x25	0	160
600x600x35	0	160
1200x600x25	0	160
1200x600x35	0	160
2400x600x25	-	-
2400x600x35	-	-

Nutzlast/Tragkraft

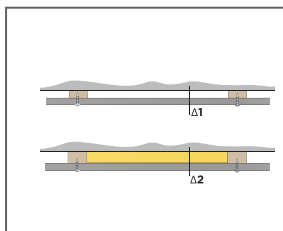
MONTAGESKIZZE (M576) FÜR ECOPHON SAGA B, DIREKTMONTAGE DECKE



© Saint-Gobain Ecophon AB

MATERIALSPEZIFIKATION (OHNE VERSCHNITT)

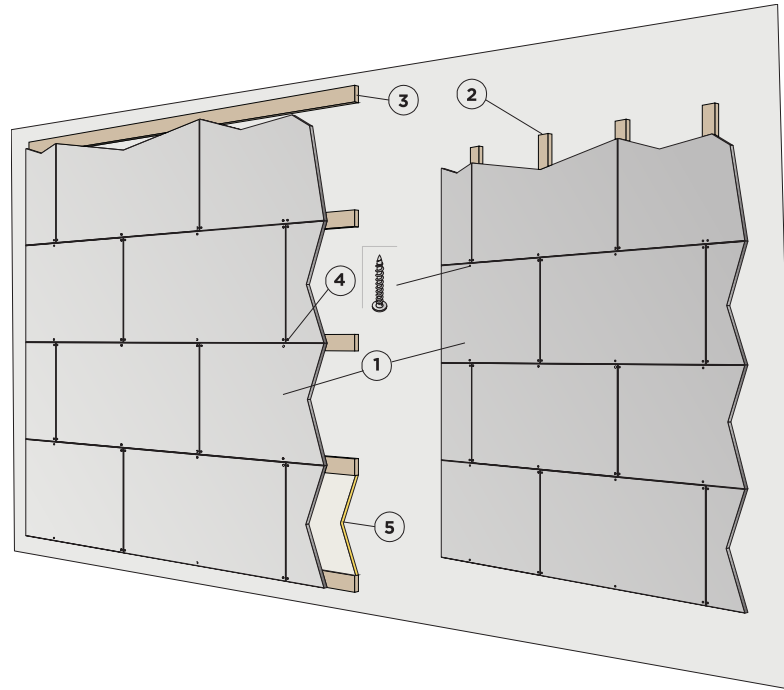
	Abmessung, mm		
	600x600	1200x600	2400x600
1 Saga B	2,8/m ²	1,4/m ²	-
2 Holzlattung 28x70, Achsmaß 600 mm	1,7/m ²	1,7/m ²	1,7/m ²
3 Alt. Holzlattung 45x70, Achsmaß 600 mm für Saga Acoustic	1,7/m ²	1,7/m ²	1,7/m ²
4 Connect Saga Fixierschraube	4Stück/Einheit	6Stück/Einheit	10Stück/Einheit
5 Saga Acoustic oder Mineralwolle (falls erforderlich)	nach Bedarf	nach Bedarf	nach Bedarf
Δ Min. totale Konstruktionshöhe: Δ1 50 mm / Δ2 70 mm	-	-	-



Abmessung, mm	Max. Nutzlast [N]	Mindestragkraft [N]
600x600x25	-	-
600x600x35	-	-
600x600x50	-	-
1200x600x25	-	-
1200x600x35	-	-
1200x600x50	-	-

Nutzlast/Tragkraft

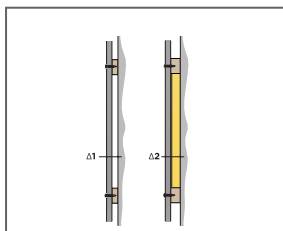
MONTAGESKIZZE (M578) FÜR ECOPHON SAGA B, DIREKTMONTAGE WAND AUF LATTUNG.



© Saint-Gobain Ecophon AB

MATERIALSPEZIFIKATION (OHNE VERSCHNITT)

	Abmessung, mm		
	600x600	1200x600	2400x600
1 Saga B	2,8/m ²	1,4/m ²	-
2 Holzlattung 28x70, Achsmaß 600 mm	1,7/m ²	1,7/m ²	1,7/m ²
3 Alt. Holzlattung 45x70, Achsmaß 600 mm für Saga Acoustic	1,7/m ²	1,7/m ²	1,7/m ²
4 Connect Saga Fixierschraube	4Stück/Einheit	6Stück/Einheit	10Stück/Einheit
5 Saga Acoustic oder Mineralwolle (falls erforderlich)	nach Bedarf	nach Bedarf	nach Bedarf
Δ Min. totale Konstruktionshöhe: Δ1 50 mm / Δ2 70 mm	-	-	-



Abmessung, mm	Max. Nutzlast [N]	Mindestragkraft [N]
600x600x25	-	-
600x600x35	-	-
600x600x50	-	-
1200x600x25	-	-
1200x600x35	-	-
1200x600x50	-	-

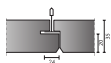
Nutzlast/Tragkraft

Ecophon Saga™ D

Ecophon Saga™ D verdeckt die Unterkonstruktion und hat gefaste Kanten, durch die eine schmale Fuge zwischen den Platten entsteht. Für Räume mit hohen Anforderungen an Akustik und Design, bei denen die einzelnen Platten leicht demontierbar sein müssen.



FORMATE



Abmessung, mm	600x600	1200x600
T24	•	•
Stärke (d)	35	35
Montageskizze	M684	M684



Saga D Akustikdeckenplatte



Saga D System



Abschnitt des Saga D Systems

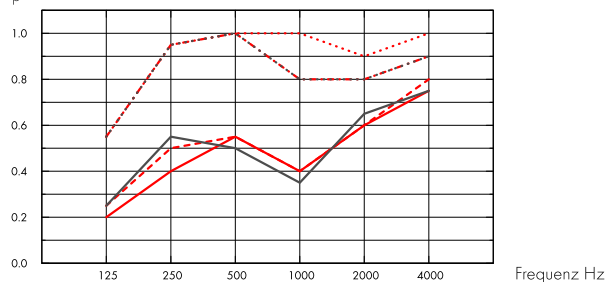
Akustik



Schallabsorption:

Die Testergebnisse wurden gemäß DIN EN ISO 354 ermittelt. Klassifikation gemäß DIN EN ISO 11654.

α_p , Praktischer Absorptionsgrad



- Saga D 35mm Elegant, 200 mm o.d.s.
- Saga D 35mm Elegant + Mineral wool, 200 mm o.d.s.
- - - Saga D 35mm Discreet, 200 mm o.d.s.
- · - · Saga D 35mm Discreet + Mineral wool, 200 mm o.d.s.
- Saga D 35mm Normal, 200 mm o.d.s.
- Saga D 35mm Normal + Mineral wool, 200 mm o.d.s.

o.d.s = tKh = totale Konstruktionshöhe

	d mm	tKh mm	α_p , Praktischer Absorptionsgrad						α_w	Absorptionsklasse
			125 Hz	250 Hz	500 Hz	1000 Hz	2000 Hz	4000 Hz		
Elegant 35mm	35	200	0.20	0.40	0.55	0.40	0.60	0.75	0.50	D
Elegant 35mm + Mineral wool	75	200	0.55	0.95	1.00	1.00	0.90	1.00	1.00	A
Discreet 35mm	35	200	0.25	0.50	0.55	0.40	0.60	0.80	0.50	D
Discreet 35mm + Mineral wool	75	200	0.55	0.95	1.00	0.80	0.80	0.90	0.85	B
Normal 35mm	35	200	0.25	0.55	0.50	0.35	0.65	0.75	0.45	D
Normal 35mm + Mineral wool	75	200	0.55	0.95	1.00	0.80	0.80	0.90	0.85	B

Raumluftqualität



Zertifikat / Label

Eurofins Innenraumluftkomfort IAC Gold

Französisches VOC-Label A+

Finnische Emissionsklassifizierung M1 •





Ökologischer Fußabdruck

	kg CO ₂ equiv/m ²
Saga (white cement)	8,97
Saga (grey cement)	6,72
Saga (white cement) + Saga Acoustic	12,61
Saga (grey cement) + Saga Acoustic	10,36

Lebenszyklusstufen A1 bis C4 aus EPD, in Übereinstimmung mit ISO 14025 / EN 15804



Circularity



Die Produkte werden aus FSC-zertifiziertem Holz hergestellt.



Brandschutz

Land	Fire standard	Klasse
Europe	EN 13501-1	B-s1,d0



Feuchtigkeitsbeständigkeit

Klasse C, relative Luftfeuchtigkeit 95% und 30°C gemäß EN 13964:2014.



Nenn-Kühlleistung

Wärmeleitfähigkeit $\lambda = 0,1$ W/m-K gemäß EN 12664.



Visuelles Erscheinungsbild

Die Holzwooll-Oberfläche verleiht der Decke eine natürliche Anmutung und ist in drei verschiedenen Texturen erhältlich. Für die Lichtreflexion und den nächstgelegenen NCS-Farbtönen aller Farben siehe Ecophon Farben und Oberflächen. Unsere unbehandelten Ecophon Saga Akustikdeckenplatten zeigen die natürlichen Variationen von echtem Holz. Holz hat die Eigenschaft, dass Farbtöne unterschiedlich wirken können. Ecophon Saga bietet eine große Auswahl an Farben in allen NCS- und RAL-Farbtönen sowie eine breite Palette an Standardfarben.



Reinigung

Wöchentliches Staubwischen und Staubsaugen möglich.



Schimmel- und Bakterienbeständigkeit

Standard/Methode	
ISO 846 A	0
ISO 846 C	0



Demontierbarkeit

Die Elemente sind leicht demontierbar.



Systemgewicht

kg/m ²	3.5 mm
Elegant	16.5
Discreet	16.0
Normal	15.5

Weight information for panels only, per fiber size. Data is indicative subject to variation.



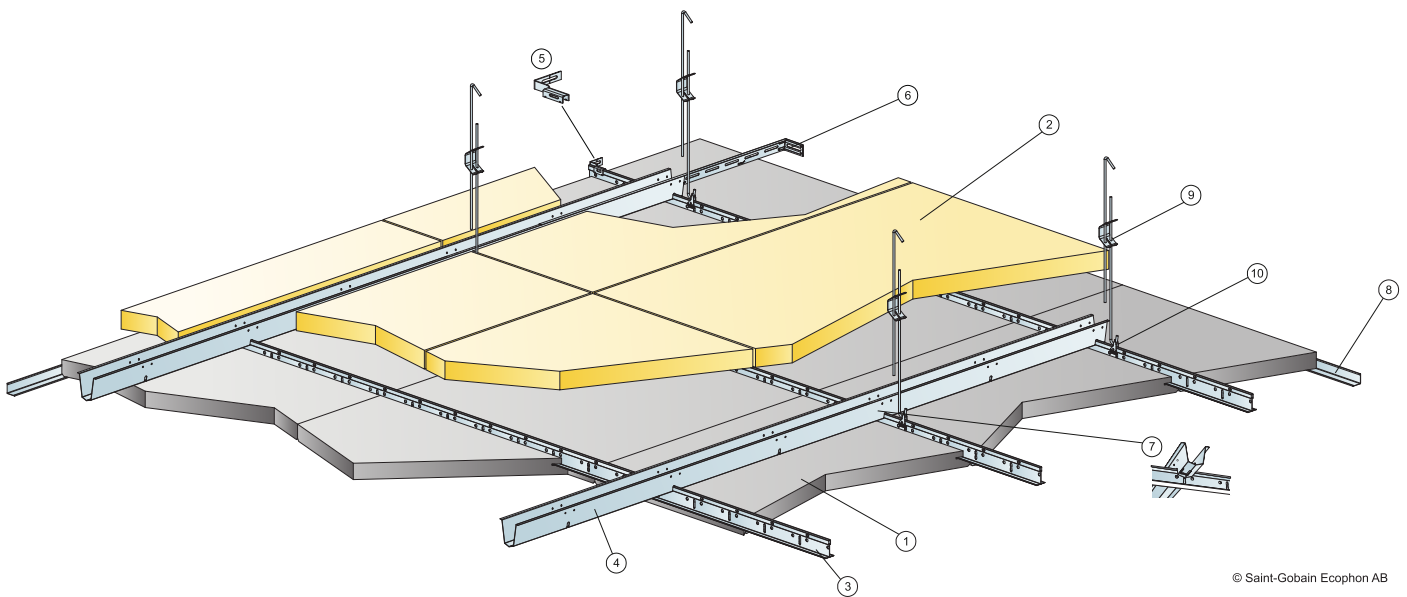
Belastung

Informationen über die maximal zulässige Nutzlast sowie die Mindesttragkraft der Abhänger und Befestigungen sind der Tabelle zu entnehmen. Zusätzliche Nutzlasten sollten an der Rohdecke befestigt werden.



CE

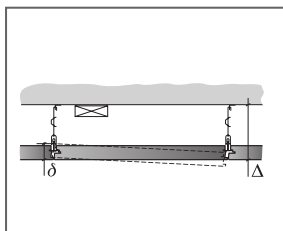
Ecophon Saga Produkte sind CE-gekennzeichnet gemäß der europäischen einheitlichen Norm EN13964:2014. CE-gekennzeichnete Bauprodukte unterliegen einer Leistungserklärung (DoP), die es Kunden und Anwendern ermöglicht, die Leistung von auf dem europäischen Markt erhältlichen Produkten leicht zu vergleichen.



© Saint-Gobain Ecophon AB

MATERIALSPEZIFIKATION (OHNE VERSCHNITT)

	Abmessung, mm	
	600x600	1200x600
1 Saga D	2,8/m ²	1,4/m ²
2 Saga Acoustic oder Mineralwolle (falls erforderlich)	nach Bedarf	nach Bedarf
3 Connect T24 Hauptschiene HD, Achsmaß 600 mm (max. Wandabstand 600 mm)	1,7m/m ²	1,7m/m ²
4 Connect Distanzprofil, Achsmaß 1500 mm (Maximalabstand von der Wand 300 mm)	0,7m/m ²	0,7m/m ²
5 Connect Wandbefestigung T-Profil	1/ jede Reihe abgehängter Hauptschiene	
6 Connect Wandbefestigung Distanzprofil, l=700 mm	1 für jede Reihe des Distanzprofils	
7 Connect Splint Distanzprofil, zur Verbindung des Distanzprofils mit der Hauptschiene	1,4/m ²	1,4/m ²
8 Connect Wandwinkel, max. Befestigungsabstand 300 mm	nach Bedarf	nach Bedarf
9 Connect Schnellspannabnehmer, max. Befestigungsabstand 1200 mm (Maximalabstand von der Wand 600 mm)	0,7/m ²	0,7/m ²
10 Connect Abhänge-Clip (nicht für Schwimmbadklima)	0,7/m ²	0,7/m ²
Δ Min. totale Konstruktionshöhe des Systems: Δ 200 mm	-	-



Siehe Materialspezifikation

Abmessung, mm	Max. Nutzlast [N]	Mindestragkraft [N]
600x600x35	35	160
1200x600x35	35	160

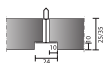
Nutzlast/Tragkraft

Ecophon Saga™ E

Ecophon Saga™ E hat eine vertiefte Unterkonstruktion mit sichtbarer Schiene, die eine Decke mit Schatteneffekt erzeugt und dabei jede Platte betont. Für Räume, bei denen eine attraktive abgehängte Decke erwünscht und ein einfacher Zugang zum Deckenholraum wesentlich ist.



FORMATE



Abmessung, mm	600x600	600x600	1200x600	1200x600
T24	•	•	•	•
Stärke (d)	25	35	25	35
Montageskizze	M683	M683	M683	M683



Saga E Akustikdeckenplatte



Saga E System



Abschnitt des Saga E Systems

Akustik

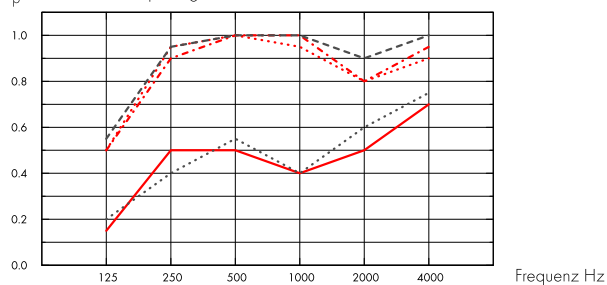


Schallabsorption:

Die Testergebnisse wurden gemäß DIN EN ISO 354 ermittelt.

Klassifikation gemäß DIN EN ISO 11654, Einzelangaben für NRC (Noise Reduction Coefficient) und SAA (Sound Absorption Average) gemäß ASTM C 423.

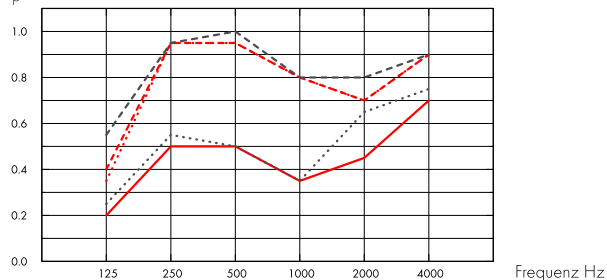
α_p , Praktischer Absorptionsgrad



- Saga E 25mm Elegant, 200 mm o.d.s.
- Saga E 25mm Elegant + Saga Acoustic, 200 mm o.d.s.
- - - Saga E 25mm Elegant + Mineral wool, 200 mm o.d.s.
- Saga E 35mm Elegant, 200 mm o.d.s.
- - - Saga E 35mm Elegant + Mineral wool, 200 mm o.d.s.

o.d.s = tKh = totale Konstruktionshöhe

α_p , Praktischer Absorptionsgrad



- Saga E 25mm Normal, 200 mm o.d.s.
- Saga E 25mm Normal + Saga Acoustic, 200 mm o.d.s.
- - - Saga E 25mm Normal + Mineral wool, 200 mm o.d.s.
- Saga E 35mm Normal, 200 mm o.d.s.
- - - Saga E 35mm Normal + Mineral wool, 200 mm o.d.s.

o.d.s = tKh = totale Konstruktionshöhe

	d mm	tKh mm	α_p Praktischer Absorptionsgrad						α_w	Absorptionsklasse
			125 Hz	250 Hz	500 Hz	1000 Hz	2000 Hz	4000 Hz		
Elegant 25mm	25	200	0.15	0.50	0.50	0.40	0.50	0.70	0.50	D
Elegant 25mm + Saga Acoustic	65	200	0.50	0.95	1.00	0.95	0.80	0.90	0.90	A
Elegant 25mm + Mineral wool	65	200	0.50	0.90	1.00	1.00	0.80	0.95	0.90	A
Elegant 35mm	35	200	0.20	0.40	0.55	0.40	0.60	0.75	0.50	D
Elegant 35mm + Mineral wool	75	200	0.55	0.95	1.00	1.00	0.90	1.00	1.00	A
Discreet 25mm	25	200	0.15	0.45	0.45	0.35	0.45	0.70	0.45	D
Discreet 25mm + Saga Acoustic	65	200	0.45	0.95	0.95	0.85	0.65	0.85	0.75	C
Discreet 25mm + Mineral wool	65	200	0.40	0.95	0.95	0.80	0.65	0.85	0.75	C
Discreet 35mm	35	200	0.25	0.50	0.55	0.40	0.60	0.80	0.50	D
Discreet 35mm + Mineral wool	75	200	0.55	0.95	1.00	0.80	0.80	0.90	0.85	B
Normal 25mm	25	200	0.20	0.50	0.50	0.35	0.45	0.70	0.45	D

Normal 25mm + Saga Acoustic	65	200	0.35	0.95	0.95	0.80	0.70	0.90	0.80	B
Normal 25mm + Mineral wool	65	200	0.40	0.95	0.95	0.80	0.70	0.90	0.80	B
Normal 25mm	35	200	0.25	0.55	0.50	0.35	0.65	0.75	0.45	D
Normal 25mm + Mineral wool	75	200	0.55	0.95	1.00	0.80	0.80	0.90	0.85	B

	d mm	tKh mm	NRC	SAA
Elegant 25mm	25	200	0.50	0.48
Elegant 25mm + Saga Acoustic	65	200	0.95	0.92



Raumluftqualität

Zertifikat / Label	
Eurofins Innenraumluftkomfort	IAC Gold
Französisches VOC-Label	A+
Finnische Emissionsklassifizierung M1	•



Ökologischer Fußabdruck

kg CO ₂ equiv/m ²	25 mm	35 mm
Saga (white cement)	6,41	8,97
Saga (grey cement)	4,80	6,72
Saga (white cement) + Saga Acoustic	10,05	12,61
Saga (grey cement) + Saga Acoustic	8,44	10,36

Lebenszyklusstufen A1 bis C4 aus EPD, in Übereinstimmung mit ISO 14025 / EN 15804



Circularity



Die Produkte werden aus FSC-zertifiziertem Holz hergestellt.



Brandschutz

Land	Fire standard	Klasse
Europe	EN 13501-1	B-s1,d0



Feuchtigkeitsbeständigkeit

Klasse C, relative Luftfeuchtigkeit 95% und 30°C gemäß EN 13964:2014.



Nenn-Kühlleistung

Wärmeleitfähigkeit $\lambda = 0,1 \text{ W/m}\cdot\text{K}$ gemäß EN 12664.



Visuelles Erscheinungsbild

Die Holzwoll-Oberfläche verleiht der Decke eine natürliche Anmutung und ist in drei verschiedenen Texturen erhältlich. Für die Lichtreflexion und den nächstgelegenen NCS-Farbtönen aller Farben siehe Ecophon Farben und Oberflächen. Unsere unbehandelten Ecophon Saga Akustikdeckenplatten zeigen die natürlichen Variationen von echtem Holz. Holz hat die Eigenschaft, dass Farbtöne unterschiedlich wirken können. Ecophon Saga bietet eine große Auswahl an Farben in allen NCS- und RAL-Farbtönen sowie eine breite Palette an Standardfarben.



Reinigung

Wöchentliches Staubwischen und Staubsaugen möglich.



Schimmel- und Bakterienbeständigkeit

Standard/Methode	
ISO 846 A	0
ISO 846 C	0



Demontierbarkeit

Die Elemente sind leicht demontierbar.



Systemgewicht

kg/m ²	25 mm	35 mm
Elegant	14.5	16.5
Discreet	14.0	16.0
Normal	13.5	15.5

Gewichtsangabe gilt nur für die Deckenplatten und ist abhängig von Faserstärke und Plattenstärke. Die Angaben sind Richtwerte und können variieren.



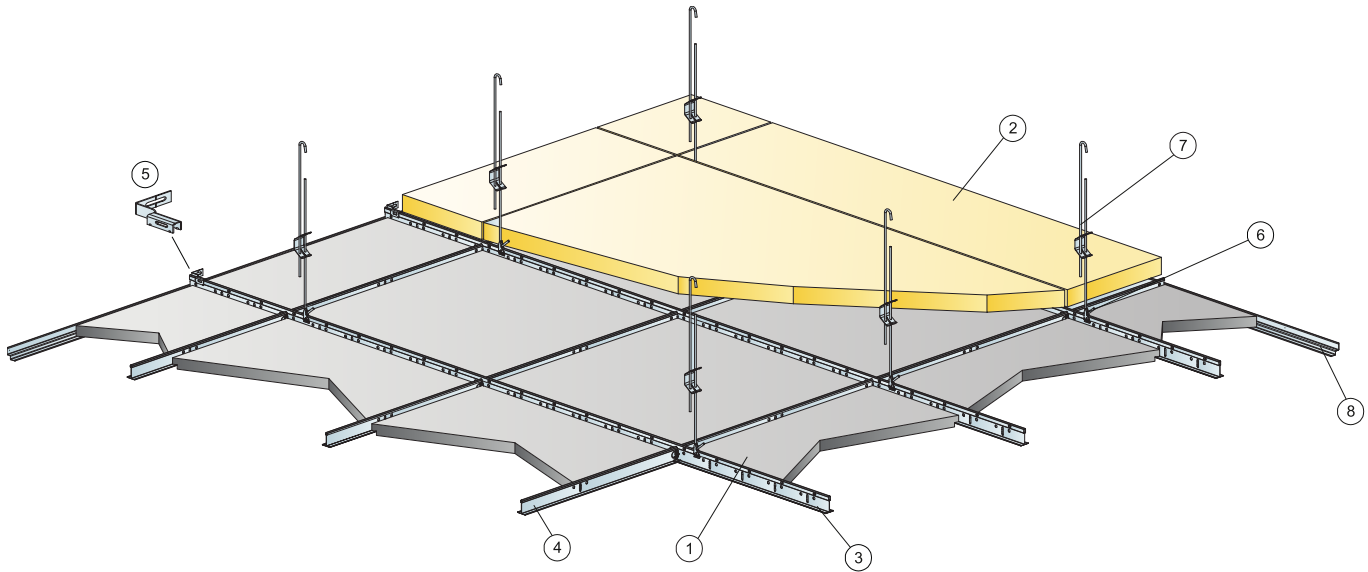
Belastung

Informationen über die maximal zulässige Nutzlast sowie die Mindesttragkraft der Abhänger und Befestigungen sind der Tabelle zu entnehmen. Zusätzliche Nutzlasten sollten an der Rohdecke befestigt werden.



CE

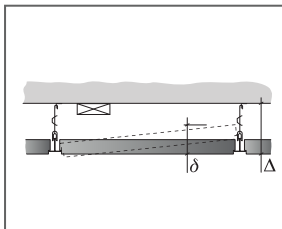
Ecophon Saga Produkte sind CE-gekennzeichnet gemäß der europäischen einheitlichen Norm EN13964:2014. CE-gekennzeichnete Bauprodukte unterliegen einer Leistungserklärung (DoP), die es Kunden und Anwendern ermöglicht, die Leistung von auf dem europäischen Markt erhältlichen Produkten leicht zu vergleichen.



© Saint-Gobain Ecophon AB

MATERIALSPEZIFIKATION (OHNE VERSCHNITT)

	Abmessung, mm	
	600x600	1200x600
1 Saga E	2,8/m ²	1,4/m ²
2 Saga Acoustic oder Mineralwolle (falls erforderlich)	nach Bedarf	nach Bedarf
3 Connect T24 Hauptschiene HD, Achsmaß 600 mm (max. Wandabstand 600 mm)	1,7m/m ²	1,7m/m ²
4 Connect T24 Querschiene, L=600 mm	1,7m/m ²	0,9m/m ²
5 Connect Wandbefestigung T-Profil	2/ jede Reihe abgehängter Hauptschiene	
6 Connect Abhänge-Clip	1,4/m ²	1,4/m ²
7 Connect Schnellspannhänger, max. Befestigungsabstand 1200 mm	1,4/m ²	1,4/m ²
8 Connect Stufenwandwinkel, max. Befestigungsabstand 200 mm	-	-
Δ Min. totale Konstruktionshöhe des Systems, mit justierbaren Abhängern: 100 mm	-	-
δ Mindesthöhe für Demontierbarkeit: 170 mm	-	-



Abmessung, mm	Max. Nutzlast [N]	Mindestragkraft [N]
600x600x25	0	160
600x600x35	0	160
1200x600x25	0	160
1200x600x35	0	160

Nutzlast/Tragkraft