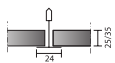


Ecophon Saga™ A

Ecophon Saga™ A hat eine sichtbare Unterkonstruktion mit leicht demontierbaren Platten. Der optionale Saga Acoustic-Absorber verbessert die Schallabsorption. Kommt bei der Innengestaltung von öffentlichen Gebäuden und Wohnhäusern zum Einsatz, um ein natürliches und warmes Ambiente zu schaffen.



FORMATE



Abmessung, mm	600x600	1200x600
T24	•	•
Stärke (d)	25	25
Montageskizze	M573, M579	M573, M579



Saga A Akustikdeckenplatte



Saga A System



Abschnitt des Saga A Systems

Akustik

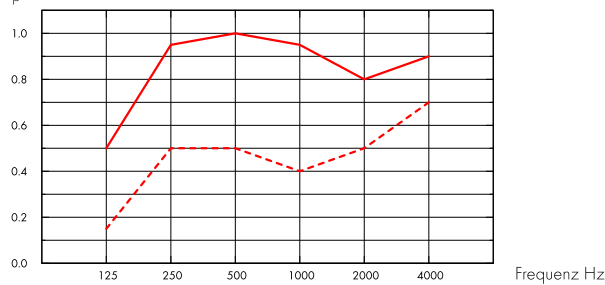


Schallabsorption:

Die Testergebnisse wurden gemäß DIN EN ISO 354 ermittelt.

Klassifikation gemäß DIN EN ISO 11654, Einzelangaben für NRC (Noise Reduction Coefficient) und SAA (Sound Absorption Average) gemäß ASTM C 423.

α_p , Praktischer Absorptionsgrad



--- Saga A, 200 mm o.d.s.

— Saga A + Saga Acoustic, 200 mm o.d.s.

o.d.s = tKh = totale Konstruktionshöhe

	d mm	tKh mm	α_p , Praktischer Absorptionsgrad						α_w	Absorptionsklasse
			125 Hz	250 Hz	500 Hz	1000 Hz	2000 Hz	4000 Hz		
-	25	200	0.15	0.50	0.50	0.40	0.50	0.70	0.50	D
+ Saga Acoustic	65	200	0.50	0.95	1.00	0.95	0.80	0.90	0.90	A

	d mm	tKh mm	NRC	SAA
-	25	200	0.50	0.48
+ Saga Acoustic	65	200	0.95	0.92

Raumluftqualität



Zertifikat / Label

Eurofins Innenraumluftkomfort IAC Gold

Französisches VOC-Label A+

Finnische Emissionsklassifizierung M1



Ökologischer Fußabdruck



	kg CO ₂ equiv./m ²	Lebenszyklusstufen A1 bis C4 aus EPD, in Übereinstimmung mit ISO 14025 / EN 15804
Saga (white cement)	6,41	
Saga (grey cement)	4,80	
Saga (white cement) + Saga Acoustic	8,73	
Saga (grey cement) + Saga Acoustic	7,12	



Circularity



Die Produkte werden aus FSC-zertifiziertem Holz hergestellt.



Brandschutz

Land	Fire standard	Klasse
Europe	EN 13501-1	B-s1,d0



Feuchtigkeitsbeständigkeit

Klasse C, relative Luftfeuchtigkeit 95% und 30°C gemäß EN 13964:2014.



Nenn-Kühlleistung

Wärmeleitfähigkeit $\lambda = 0,1 \text{ W/m-K}$ gemäß EN 12664.



Visuelles Erscheinungsbild

Superfeine Fasern 1,0 mm. Lichtreflexion und nächstgelegenes NCS-Farbmuster für alle Farben: Siehe Ecophon Farben und Oberflächen.



Reinigung

Wöchentliches Staubwischen und Staubsaugen möglich.



Schimmel- und Bakterienbeständigkeit

Standard/Methode	
ISO 846 A	0
ISO 846 C	0



Demontierbarkeit

Die Elemente sind leicht demontierbar.



Systemgewicht

Das Gesamtgewicht des Systems einschließlich Unterkonstruktion beträgt ca. $15,5 \text{ kg/m}^2$ ($17,0 \text{ kg/m}^2$ mit zusätzlichem Saga Acoustic Absorber).



Belastung

Informationen über die maximal zulässige Nutzlast sowie die Mindesttragkraft der Abhänger und Befestigungen sind der Tabelle zu entnehmen. Zusätzliche Nutzlasten sollten an der Rohdecke befestigt werden.



Schlagfestigkeit

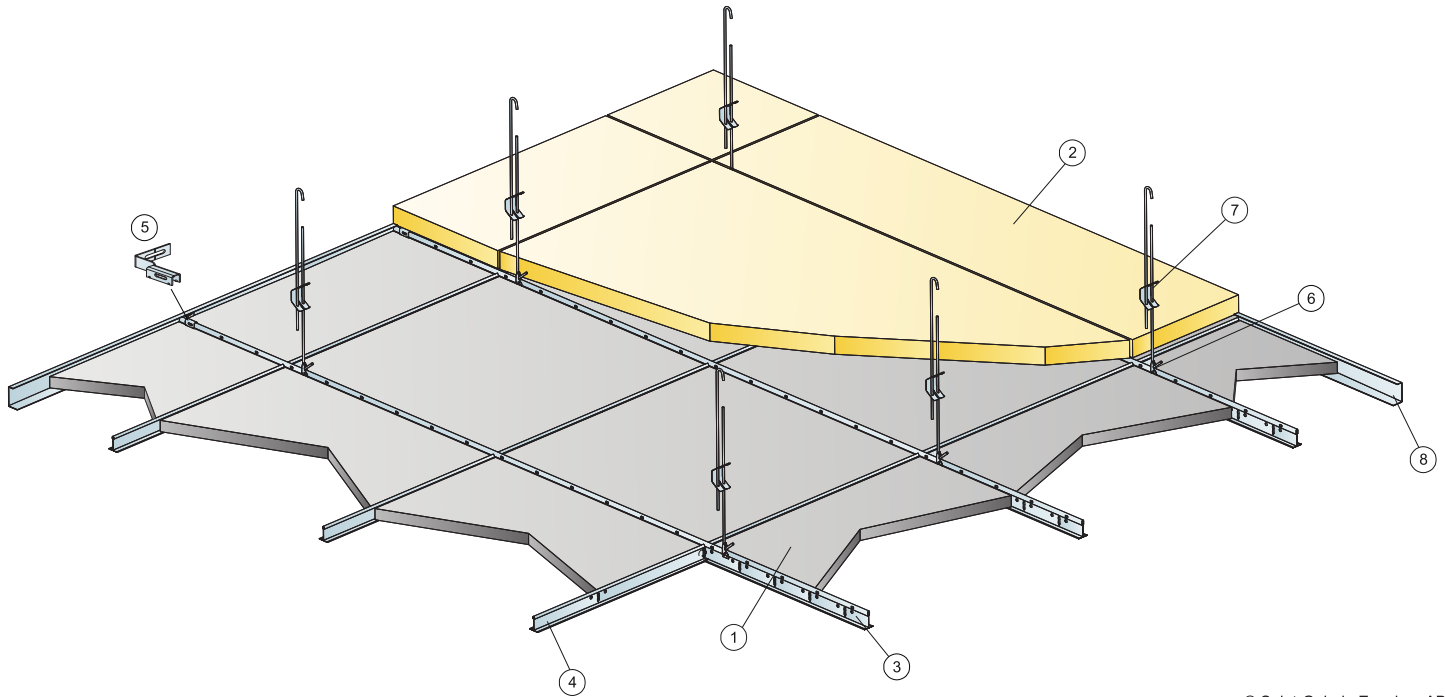
Stärke	M-Skizze	Klasse
25	M579	2A

Geprüft und klassifiziert nach EN 13964 Anhang D



CE

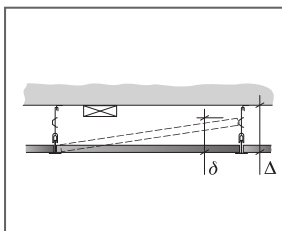
Ecophon Saga Produkte sind CE-gekennzeichnet gemäß der europäischen einheitlichen Norm EN13964:2014. CE-gekennzeichnete Bauprodukte unterliegen einer Leistungserklärung (DoP), die es Kunden und Anwendern ermöglicht, die Leistung von auf dem europäischen Markt erhältlichen Produkten leicht zu vergleichen.



© Saint-Gobain Ecophon AB

MATERIALSPEZIFIKATION (OHNE VERSCHNITT)

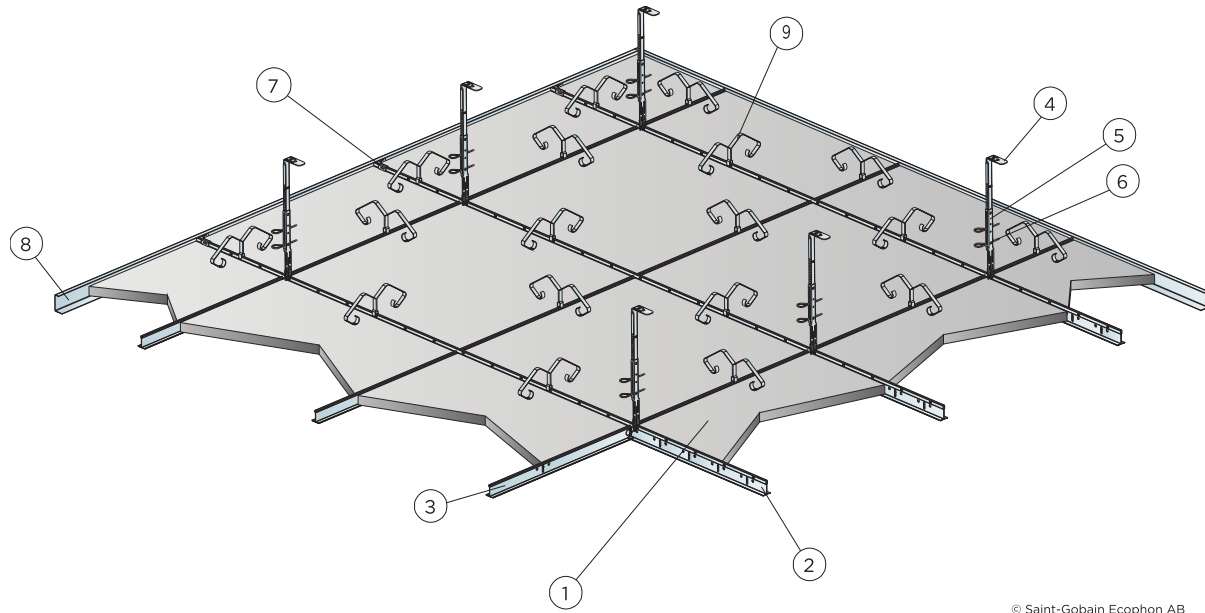
	Abmessung, mm	
	600x600	1200x600
1 Saga A	2,8/m ²	1,4/m ²
2 Saga Acoustic oder Mineralwolle (falls erforderlich)	nach Bedarf	nach Bedarf
3 Connect T24 Hauptschiene HD, Achsmaß 600 mm (max. Wandabstand 600 mm)	1,7m/m ²	1,7m/m ²
4 Connect T24 Querschiene, L=600 mm	1,7m/m ²	0,9m/m ²
5 Connect Wandbefestigung T-Profil	2/ jede Reihe abgehängter Hauptschiene	
6 Connect Abhänge-Clip	1,4/m ²	1,4/m ²
7 Connect Schnellspannhänger, max. Befestigungsabstand 1200 mm	1,4/m ²	1,4/m ²
8 Connect U-Abschlussprofil, max. Befestigungsabstand 300 mm.	nach Bedarf	nach Bedarf
Δ Min. totale Konstruktionshöhe des Systems, mit justierbaren Abhängern: 100 mm	-	-
δ Mindesthöhe für Demontierbarkeit: 170 mm	-	-



Abmessung, mm	Max. Nutzlast [N]	Mindestragkraft [N]
600x600x25	0	160
1200x600x25	0	160

Nutzlast/Tragkraft

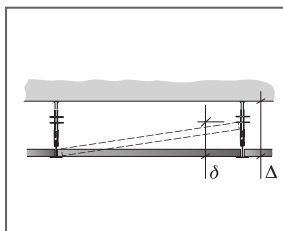
MONTAGESKIZZE (M579) FÜR ECOPHON SAGA A, BALLWURFSICHER



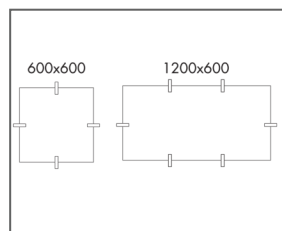
© Saint-Gobain Ecophon AB

MATERIALSPEZIFIKATION (OHNE VERSCHNITT)

	Abmessung, mm	
	600x600	1200x600
1 Saga A	2,8/m ²	1,4/m ²
2 Connect T24 Hauptschiene HD, Achsmaß 600 mm [max. Wandabstand 600 mm]	1,7m/m ²	1,7m/m ²
3 Connect T24 Querschiene, L=600 mm	1,7m/m ²	0,9m/m ²
4 Connect Noniushänger Oberteil, Abstand 1200mm	1,4/m ²	1,4/m ²
5 Connect Nonius Hänger Unterteil, Achsabstand 1200 mm	1,4/m ²	1,4/m ²
6 Connect Splint [2 Stück pro Abhänger]	1,4/m ²	1,4/m ²
7 Connect Wandbefestigung T-Profil	2/ jede Reihe abgehängter Hauptschiene	
8 Connect U-Abschlussprofil, max. Befestigungsabstand 300 mm.	nach Bedarf	nach Bedarf
9 Euroclip	5,6/m ²	4,2/m ²
Δ Min. totale Konstruktionshöhe des Systems:	-	-
δ Mindesthöhe für Demontierbarkeit:	-	-



Siehe Materialspezifikation



Anordnung der Clips

Abmessung, mm	Max. Nutzlast [N]	Mindestragkraft [N]
600x600x25	40	160
1200x600x25	40	160

Nutzlast/Tragkraft

Ecophon Saga™ B

Ecophon Saga™ B wird Stoß an Stoß verlegt und direkt mit Schrauben befestigt. Durch die angefasten Kanten entsteht eine schmale Fuge zwischen den Platten. Ideal für Räume mit geringer Aufbauhöhe.



FORMATE



Abmessung, mm	600x600	1200x600	2400x600
Abgehängte Decke	•	•	•
Direktmontage	•	•	•
Montage mit Unterkonstruktion	•	•	•
Wand	•	•	•
Stärke [d]	25	25	25
Montageskizze	M575, M576, M578	M575, M576, M578	M575, M576, M578



Saga B Akustikdeckenplatte



Saga B System



Abschnitt des Saga B Systems



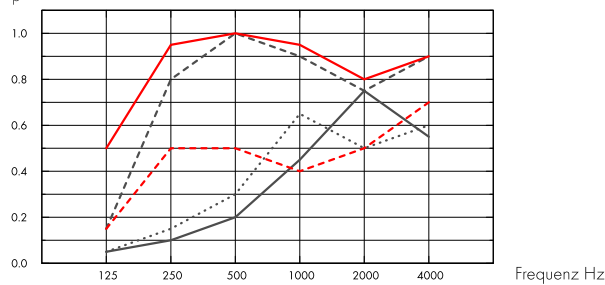
Akustik

Schallabsorption:

Die Testergebnisse wurden gemäß DIN EN ISO 354 ermittelt.

Klassifikation gemäß DIN EN ISO 11654, Einzelangaben für NRC (Noise Reduction Coefficient) und SAA (Sound Absorption Average) gemäß ASTM C 423.

α_p , Praktischer Absorptionsgrad



- Saga B, 25 mm o.d.s.
 - Saga B, 50 mm o.d.s.
 - Saga B + Saga Acoustic, 70 mm o.d.s.
 - .-.- Saga B, 200 mm o.d.s.
 - Saga B + Saga Acoustic, 200 mm o.d.s.
- o.d.s = tKh = totale Konstruktionshöhe

	d mm	tKh mm	α_p , Praktischer Absorptionsgrad						α_w	Absorptionsklasse
			125 Hz	250 Hz	500 Hz	1000 Hz	2000 Hz	4000 Hz		
-	25	25	0.05	0.10	0.20	0.45	0.75	0.55	0.30	D
-	25	50	0.05	0.15	0.30	0.65	0.50	0.60	0.35	D
+ Saga Acoustic	65	70	0.15	0.80	1.00	0.90	0.75	0.90	0.85	B
-	25	200	0.15	0.50	0.50	0.40	0.50	0.70	0.50	D
+ Saga Acoustic	65	200	0.50	0.95	1.00	0.95	0.80	0.90	0.90	A

	d mm	tKh mm	NRC	SAA
-	25	25	0.40	0.37
-	25	50	0.40	0.41
+ Saga Acoustic	65	70	0.85	0.89
-	25	200	0.50	0.48
+ Saga Acoustic	65	200	0.95	0.92



Raumluftqualität

Zertifikat / Label	
Eurofins Innenraumluftkomfort	IAC Gold
Französisches VOC-Label	A+
Finnische Emissionsklassifizierung M1	•





Ökologischer Fußabdruck

	kg CO ₂ equiv/m ²
Saga (white cement)	6,41
Saga (grey cement)	4,80
Saga (white cement) + Saga Acoustic	8,73
Saga (grey cement) + Saga Acoustic	7,12

Lebenszyklusstufen A1 bis C4 aus EPD, in Übereinstimmung mit ISO 14025 / EN 15804



Circularity



Die Produkte werden aus FSC-zertifiziertem Holz hergestellt.



Brandschutz

Land	Fire standard	Klasse
Europe	EN 13501-1	B-s1,d0



Nenn-Kühlleistung

Wärmeleitfähigkeit $\lambda = 0,1$ W/m-K gemäß EN 12664.



Feuchtigkeitsbeständigkeit

Klasse C, relative Luftfeuchtigkeit 95% und 30°C gemäß EN 13964:2014.



Visuelles Erscheinungsbild

Superfeine Fasern 1,0 mm. Lichtreflexion und nächstgelegenes NCS-Farbmuster für alle Farben: Siehe Ecophon Farben und Oberflächen.



Reinigung

Wöchentliches Staubwischen und Staubsaugen möglich.



Schimmel- und Bakterienbeständigkeit

Standard/Methode	
ISO 846 A	0
ISO 846 C	0



Demontierbarkeit

Die Akustikplatten sind nicht demontierbar.



Systemgewicht

Das Gesamtgewicht des Systems einschließlich Unterkonstruktion beträgt ca. 18,5 kg/m² (20,0 kg/m² mit zusätzlichem Saga Acoustic Absorber).



Belastung

Informationen über die maximal zulässige Nutzlast sowie die Mindesttragkraft der Abhänger und Befestigungen sind der Tabelle zu entnehmen. Zusätzliche Nutzlasten sollten an der Rohdecke befestigt werden.



Schlagfestigkeit

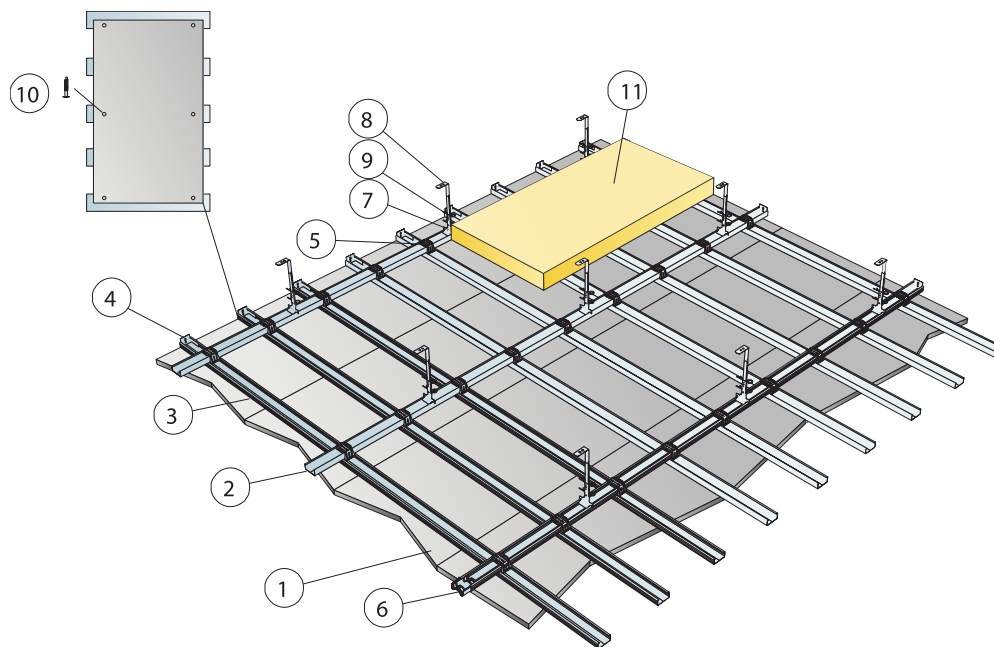
Stärke	M-Skizze	Klasse	Geprüft und klassifiziert nach EN 13964 Anhang D
25	M575	1A	



CE

Ecophon Saga Produkte sind CE-gekennzeichnet gemäß der europäischen einheitlichen Norm EN13964:2014. CE-gekennzeichnete Bauprodukte unterliegen einer Leistungserklärung (DoP), die es Kunden und Anwendern ermöglicht, die Leistung von auf dem europäischen Markt erhältlichen Produkten leicht zu vergleichen.

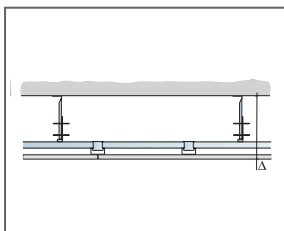
MONTAGESKIZZE (M575) FÜR ECOPHON SAGA B, BALLWURFSICHER MIT CONNECT UNTERKONSTRUKTION



©Saint Gobain Ecophon AB

MATERIALSPEZIFIKATION (OHNE VERSCHNITT)

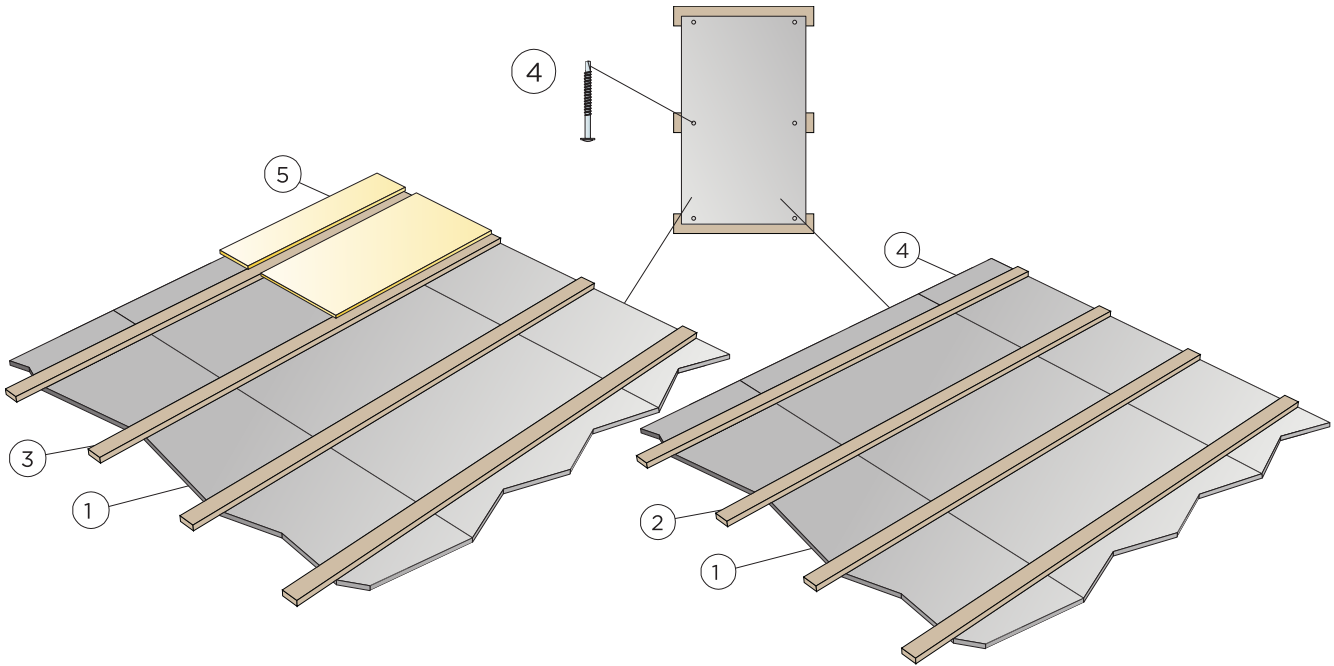
	Abmessung, mm		
	600x600	1200x600	2400x600
1 Saga B	2,8/m ²	1,4/m ²	-
2 Connect C-Profil Plus, L=3100 mm, Achsmaß 900 mm	1,2m/m ²	1,2m/m ²	-
3 Connect C-Profil Plus, L=3100 mm, Achsmaß 300 mm	3,4m/m ²	3,4m/m ²	-
4 Connect Wandbefestigung Plus	nach Bedarf	nach Bedarf	-
5 Connect Kreuzschnellverbinder Plus	7,4/m ²	7,4/m ²	-
6 Connect Längsverbinder Plus	1,2/m ²	1,2/m ²	-
7 Connect Noniushänger, Unterteil, max. Befestigungsabstand 900 mm	1,2/m ²	1,2/m ²	-
8 Connect Noniushänger, Oberteil, max. Befestigungsabstand 900 mm	1,2/m ²	1,2/m ²	-
9 Connect Splint (2 Stück pro Abhänger)	2,3/m ²	2,3/m ²	-
10 Connect Saga Fixierschraube	9Stück/Einheit	15Stück/Einheit	-
11 Saga Acoustic oder Mineralwolle (falls erforderlich)	nach Bedarf	nach Bedarf	-
Δ Min. totale Konstruktionshöhe: 310 mm	-	-	-
δ Mindesthöhe für Demontierbarkeit: Dieses System ist nicht demontierbar	-	-	-



Siehe Materialspezifikation

Abmessung, mm	Max. Nutzlast [N]	Mindestragkraft [N]
600x600x25	0	160
1200x600x25	0	160
2400x600x25	-	-

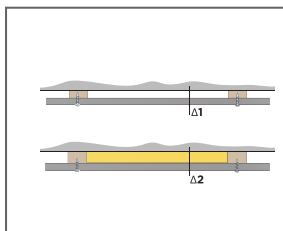
Nutzlast/Tragkraft



© Saint-Gobain Ecophon AB

MATERIALSPEZIFIKATION (OHNE VERSCHNITT)

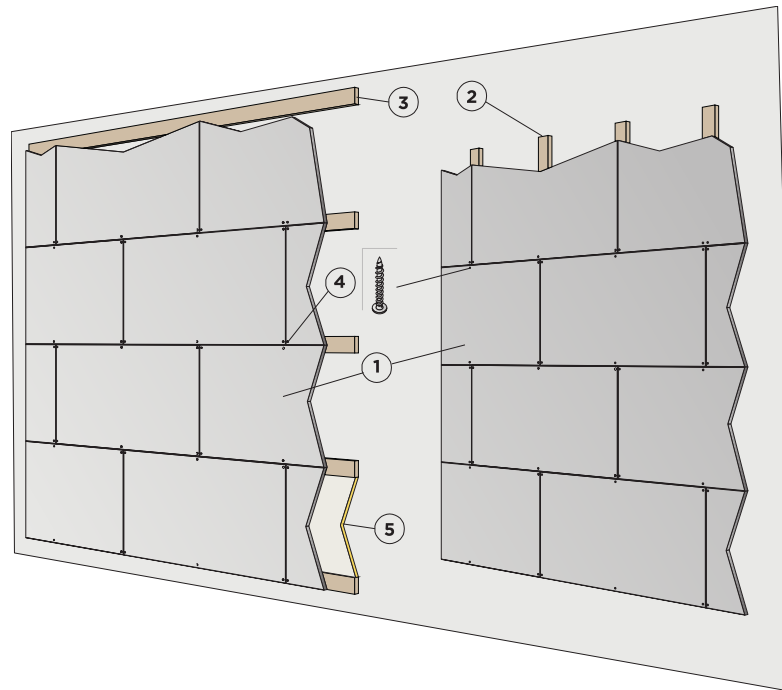
	Abmessung, mm		
	600x600	1200x600	2400x600
1 Saga B	2,8/m ²	1,4/m ²	-
2 Holzlattung 28x70, Achsmaß 600 mm	1,7/m ²	1,7/m ²	-
3 Alt. Holzlattung 45x70, Achsmaß 600 mm für Saga Acoustic	1,7/m ²	1,7/m ²	-
4 Connect Saga Fixierschraube	4Stück/Einheit	6Stück/Einheit	-
5 Saga Acoustic oder Mineralwolle (falls erforderlich)	nach Bedarf	nach Bedarf	-
Δ Min. totale Konstruktionshöhe: Δ1 50 mm / Δ2 70 mm	-	-	-
Bei Unebenheiten in der Wand sind zusätzliche Holzlatten im Abstand von 1000 mm horizontal anzubringen.	-	-	-



Abmessung, mm	Max. Nutzlast [N]	Mindestragkraft [N]
600x600x25	-	-
1200x600x25	-	-
2400x600x25	-	-

Nutzlast/Tragkraft

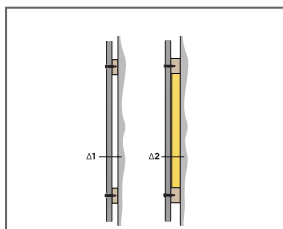
MONTAGESKIZZE (M578) FÜR ECOPHON SAGA B, DIREKTMONTAGE WAND AUF LATTUNG.



© Saint-Gobain Ecophon AB

MATERIALSPEZIFIKATION (OHNE VERSCHNITT)

	Abmessung, mm		
	600x600	1200x600	2400x600
1 Saga B	2,8/m ²	1,4/m ²	-
2 Holzlattung 28x70, Achsmaß 600 mm	1,7/m ²	1,7/m ²	-
3 Alt. Holzlattung 45x70, Achsmaß 600 mm für Saga Acoustic	1,7/m ²	1,7/m ²	-
4 Connect Saga Fixierschraube	4Stück/Einheit	6Stück/Einheit	-
5 Saga Acoustic oder Mineralwolle (falls erforderlich)	nach Bedarf	nach Bedarf	-
Δ Min. totale Konstruktionshöhe: Δ1 50 mm / Δ2 70 mm	-	-	-
Bei Unebenheiten in der Wand sind zusätzliche Holzlatten im Abstand von 1000 mm horizontal anzubringen.	-	-	-



Abmessung, mm	Max. Nutzlast [N]	Mindestragkraft [N]
600x600x25	-	-
1200x600x25	-	-
2400x600x25	-	-

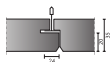
Nutzlast/Tragkraft

Ecophon Saga™ D

Ecophon Saga D has a concealed grid and bevelled edges with a narrow groove between each tile. For applications with high demand on both acoustics and design, and where individual tiles must be easily demountable.



FORMATE



Abmessung, mm	600x600	1200x600
T24	•	•
Stärke (d)	35	35
Montageskizze	M684	M684



Saga D Akustikdeckenplatte



Saga D System



Abschnitt des Saga D Systems

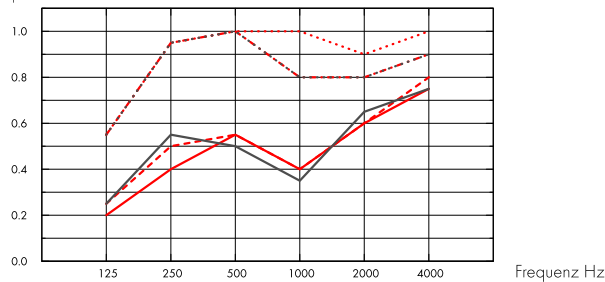
Akustik



Schallabsorption:

Die Testergebnisse wurden gemäß DIN EN ISO 354 ermittelt. Klassifikation gemäß DIN EN ISO 11654.

α_p , Praktischer Absorptionsgrad



- Saga D 35mm Elegant, 200 mm o.d.s.
- Saga D 35mm Elegant + Mineral wool, 200 mm o.d.s.
- Saga D 35mm Discreet, 200 mm o.d.s.
- Saga D 35mm Discreet + Mineral wool, 200 mm o.d.s.
- Saga D 35mm Normal, 200 mm o.d.s.
- Saga D 35mm Normal + Mineral wool, 200 mm o.d.s.

o.d.s = tKh = totale Konstruktionshöhe

	d mm	tKh mm	α_p , Praktischer Absorptionsgrad						α_w	Absorptionsklasse
			125 Hz	250 Hz	500 Hz	1000 Hz	2000 Hz	4000 Hz		
1.0 Elegant	35	200	0.20	0.40	0.55	0.40	0.60	0.75	0.50	D
1.0 Elegant + Mineral wool	75	200	0.55	0.95	1.00	1.00	0.90	1.00	1.00	A
1.5 Discreet	35	200	0.25	0.50	0.55	0.40	0.60	0.80	0.50	D
1.5 Discreet + Mineral wool	75	200	0.55	0.95	1.00	0.80	0.80	0.90	0.85	B
2.5 Normal	35	200	0.25	0.55	0.50	0.35	0.65	0.75	0.45	D
2.5 Normal + Mineral wool	75	200	0.55	0.95	1.00	0.80	0.80	0.90	0.85	B

Raumluftqualität



Zertifikat / Label

Eurofins Innenraumluftkomfort	IAC Gold
Französisches VOC-Label	A+
Finnische Emissionsklassifizierung M1	•



Ökologischer Fußabdruck



	kg CO ₂ equiv/m ²
Saga (white cement)	8,97
Saga (grey cement)	6,72
Saga (white cement) + Saga Acoustic	12,61
Saga (grey cement) + Saga Acoustic	10,36

Lebenszyklusstufen A1 bis C4 aus EPD, in Übereinstimmung mit ISO 14025 / EN 15804



Circularity



Die Produkte werden aus FSC-zertifiziertem Holz hergestellt.



Brandschutz

Land	Fire standard	Klasse
Europe	EN 13501-1	B-s1,d0



Feuchtigkeitsbeständigkeit

Klasse C, relative Luftfeuchtigkeit 95% und 30°C gemäß EN 13964:2014.



Nenn-Kühlleistung

Wärmeleitfähigkeit $\lambda = 0,1 \text{ W/m-K}$ gemäß EN 12664.



Reinigung

Wöchentliches Staubwischen und Staubsaugen möglich.



Schimmel- und Bakterienbeständigkeit

Standard/Methode	
ISO 846 A	0
ISO 846 C	0



Demontierbarkeit

Die Elemente sind leicht demontierbar.



Systemgewicht

kg/m ²	35 mm
Elegant	16.5
Discreet	16.0
Normal	15.5

Weight information is indicative and subject to variation.



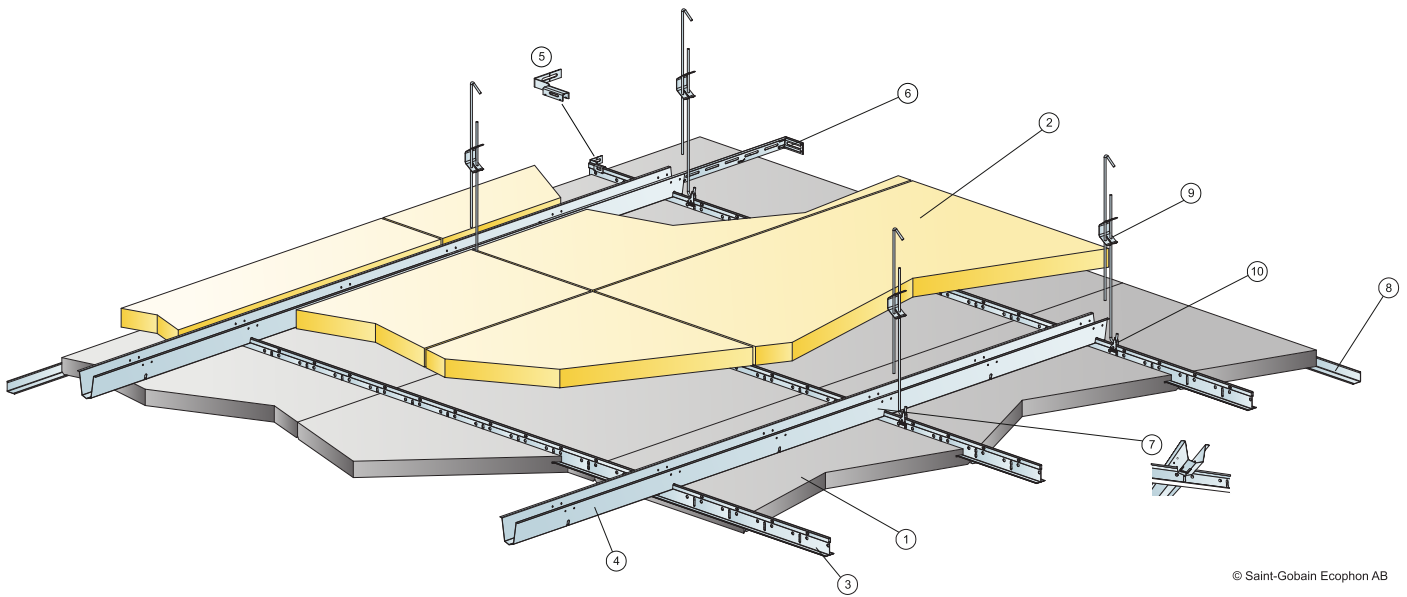
Belastung

Informationen über die maximal zulässige Nutzlast sowie die Mindesttragkraft der Abhänger und Befestigungen sind der Tabelle zu entnehmen. Zusätzliche Nutzlasten sollten an der Rohdecke befestigt werden.



CE

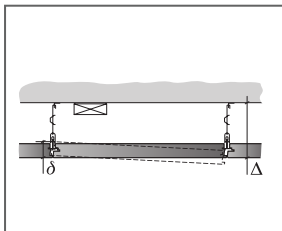
Ecophon Saga Produkte sind CE-gekennzeichnet gemäß der europäischen einheitlichen Norm EN13964:2014. CE-gekennzeichnete Bauprodukte unterliegen einer Leistungserklärung (DoP), die es Kunden und Anwendern ermöglicht, die Leistung von auf dem europäischen Markt erhältlichen Produkten leicht zu vergleichen.



© Saint-Gobain Ecophon AB

MATERIALSPEZIFIKATION (OHNE VERSCHNITT)

	Abmessung, mm	
	600x600	1200x600
1 Saga D	2,8/m ²	1,4/m ²
2 Saga Acoustic oder Mineralwolle (falls erforderlich)	nach Bedarf	nach Bedarf
3 Connect T24 Hauptschiene HD, Achsmaß 600 mm (max. Wandabstand 600 mm)	1,7m/m ²	1,7m/m ²
4 Connect Distanzprofil, Achsmaß 1500 mm (Maximalabstand von der Wand 300 mm)	0,7m/m ²	0,7m/m ²
5 Connect Wandbefestigung T-Profil	1/ jede Reihe abgehängter Hauptschiene	
6 Connect Wandbefestigung Distanzprofil, l=700 mm	1 für jede Reihe des Distanzprofils	
7 Connect Splint Distanzprofil, zur Verbindung des Distanzprofils mit der Hauptschiene	1,4/m ²	1,4/m ²
8 Connect Wandwinkel, max. Befestigungsabstand 300 mm	nach Bedarf	nach Bedarf
9 Connect Schnellspannabnehmer, max. Befestigungsabstand 1200 mm (Maximalabstand von der Wand 600 mm)	0,7/m ²	0,7/m ²
10 Connect Abhänge-Clip (nicht für Schwimmbadklima)	0,7/m ²	0,7/m ²
Δ Min. totale Konstruktionshöhe des Systems: Δ 200 mm	-	-



Siehe Materialspezifikation

Abmessung, mm	Max. Nutzlast [N]	Mindestragkraft [N]
600x600x35	35	160
1200x600x35	35	160

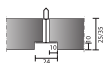
Nutzlast/Tragkraft

Ecophon Saga™ E

Ecophon Saga™ E has a recessed visible grid and a regular edge, creating a ceiling with a shadow effect that accentuates each tile and partially conceals the grid. For applications where an attractive suspended ceiling is required and easy removal of individual tiles is essential.



FORMATE



Abmessung, mm	600x600	600x600	1200x600	1200x600
T24	•	•	•	•
Stärke (d)	25	35	25	35
Montageskizze	M683	M683	M683	M683



Saga E Akustikdeckenplatte



Saga E System



Abschnitt des Saga E Systems

Akustik

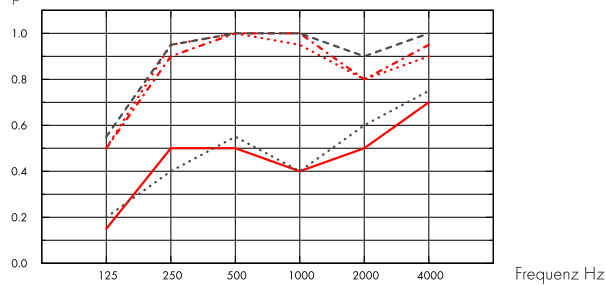


Schallabsorption:

Die Testergebnisse wurden gemäß DIN EN ISO 354 ermittelt.

Klassifikation gemäß DIN EN ISO 11654, Einzelangaben für NRC (Noise Reduction Coefficient) und SAA (Sound Absorption Average) gemäß ASTM C 423.

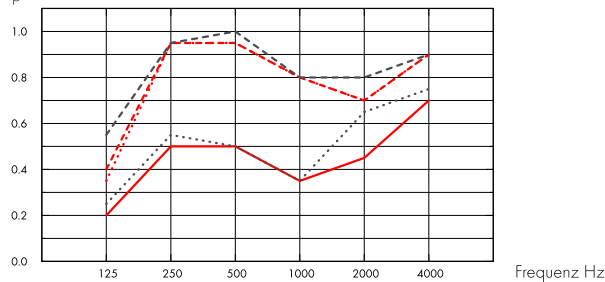
α_p , Praktischer Absorptionsgrad



- Saga E 25mm Elegant, 200 mm o.d.s.
- Saga E 25mm Elegant + Saga Acoustic, 200 mm o.d.s.
- - - Saga E 25mm Elegant + Mineral wool, 200 mm o.d.s.
- Saga E 35mm Elegant, 200 mm o.d.s.
- - - Saga E 35mm Elegant + Mineral wool, 200 mm o.d.s.

o.d.s = tKh = totale Konstruktionshöhe

α_p , Praktischer Absorptionsgrad



- Saga E 25mm Normal, 200 mm o.d.s.
- Saga E 25mm Normal + Saga Acoustic, 200 mm o.d.s.
- - - Saga E 25mm Normal + Mineral wool, 200 mm o.d.s.
- Saga E 35mm Normal, 200 mm o.d.s.
- - - Saga E 35mm Normal + Mineral wool, 200 mm o.d.s.

o.d.s = tKh = totale Konstruktionshöhe

	d mm	tKh mm	α_p , Praktischer Absorptionsgrad						α_w	Absorptionsklasse
			125 Hz	250 Hz	500 Hz	1000 Hz	2000 Hz	4000 Hz		
1.0 Elegant	25	200	0.15	0.50	0.50	0.40	0.50	0.70	0.50	D
1.0 Elegant + Saga Acoustic	65	200	0.50	0.95	1.00	0.95	0.80	0.90	0.90	A
1.0 Elegant + Mineral wool	65	200	0.50	0.90	1.00	1.00	0.80	0.95	0.90	A
1.0 Elegant	35	200	0.20	0.40	0.55	0.40	0.60	0.75	0.50	D
1.0 Elegant + Mineral wool	75	200	0.55	0.95	1.00	1.00	0.90	1.00	1.00	A
1.5 Discreet	25	200	0.05	0.10	0.20	0.50	0.70	0.60	0.45	D
1.5 Discreet + Saga Acoustic	65	200	0.45	0.95	0.95	0.85	0.65	0.85	0.75	C
1.5 Discreet + Mineral wool	65	200	0.40	0.95	0.95	0.80	0.65	0.85	0.75	C
1.5 Discreet	35	200	0.25	0.50	0.55	0.40	0.60	0.80	0.50	D
1.5 Discreet + Mineral wool	75	200	0.55	0.95	1.00	0.80	0.80	0.90	0.85	B
2.5 Normal	25	200	0.20	0.50	0.50	0.35	0.45	0.70	0.45	D
2.5 Normal + Saga Acoustic	65	200	0.35	0.95	0.95	0.80	0.70	0.90	0.80	B

2.5 Normal + Mineral wool	65	200	0.40	0.95	0.95	0.80	0.70	0.90	0.80	B
2.5 Normal	35	200	0.25	0.55	0.50	0.35	0.65	0.75	0.45	D
2.5 Normal + Mineral wool	75	200	0.55	0.95	1.00	0.80	0.80	0.90	0.85	B

	d mm	ikh mm	NRC	SAA
1.0 Elegant	25	200	0.50	0.48
1.0 Elegant + Saga Acoustic	65	200	0.95	0.92



Raumlufqualität

Zertifikat / Label	
Eurofins Innenraumluftkomfort	IAC Gold
Französisches VOC-Label	A+
Finnische Emissionsklassifizierung M1	•



Ökologischer Fußabdruck

kg CO ₂ equiv/m ²	25 mm	35 mm
Saga (white cement)	6,41	8,97
Saga (grey cement)	4,80	6,72
Saga (white cement) + Saga Acoustic	10,05	12,61
Saga (grey cement) + Saga Acoustic	8,44	10,36

Lebenszyklusstufen A1 bis C4 aus EPD, in Übereinstimmung mit ISO 14025 / EN 15804



Circularity



Die Produkte werden aus FSC-zertifiziertem Holz hergestellt.



Brandschutz

Land	Fire standard	Klasse
Europe	EN 13501-1	B-s1,d0



Feuchtigkeitsbeständigkeit

Klasse C, relative Luftfeuchtigkeit 95% und 30°C gemäß EN 13964:2014.



Nenn-Kühlleistung

Wärmeleitfähigkeit $\lambda = 0,1 \text{ W/m-K}$ gemäß EN 12664.



Reinigung

Wöchentliches Staubwischen und Staubsaugen möglich.



Schimmel- und Bakterienbeständigkeit

Standard/Methode	
ISO 846 A	0
ISO 846 C	0



Demontierbarkeit

Die Elemente sind leicht demontierbar.



Systemgewicht

kg/m ²	25 mm	35 mm
Elegant	14.5	16.5
Discreet	14.0	16.0
Normal	13.5	15.5

Weight information is indicative and subject to variation.



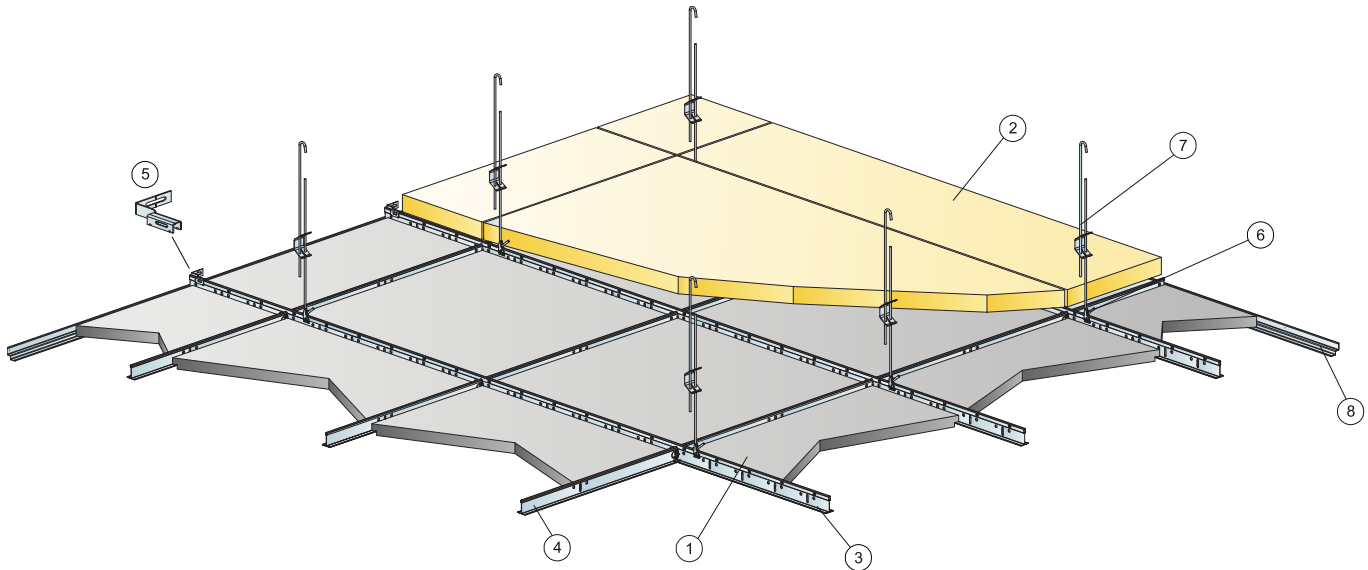
Belastung

Informationen über die maximal zulässige Nutzlast sowie die Mindesttragkraft der Abhänger und Befestigungen sind der Tabelle zu entnehmen. Zusätzliche Nutzlasten sollten an der Rohdecke befestigt werden.



CE

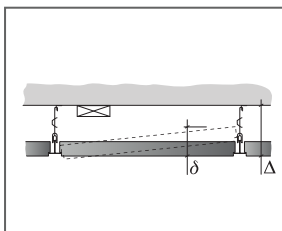
Ecophon Saga Produkte sind CE-gekennzeichnet gemäß der europäischen einheitlichen Norm EN13964:2014. CE-gekennzeichnete Bauprodukte unterliegen einer Leistungserklärung (DoP), die es Kunden und Anwendern ermöglicht, die Leistung von auf dem europäischen Markt erhältlichen Produkten leicht zu vergleichen.



© Saint-Gobain Ecophon AB

MATERIALSPEZIFIKATION (OHNE VERSCHNITT)

	Abmessung, mm	
	600x600	1200x600
1 Saga E	2,8/m ²	1,4/m ²
2 Saga Acoustic oder Mineralwolle (falls erforderlich)	nach Bedarf	nach Bedarf
3 Connect T24 Hauptschiene HD, Achsmaß 600 mm (max. Wandabstand 600 mm)	1,7m/m ²	1,7m/m ²
4 Connect T24 Querschiene, L=600 mm	1,7m/m ²	0,9m/m ²
5 Connect Wandbefestigung T-Profil	2/ jede Reihe abgehängter Hauptschiene	
6 Connect Abhänge-Clip	1,4/m ²	1,4/m ²
7 Connect Schnellspannhänger, max. Befestigungsabstand 1200 mm	1,4/m ²	1,4/m ²
8 Connect Stufenwandwinkel, max. Befestigungsabstand 200 mm	-	-
Δ Min. totale Konstruktionshöhe des Systems, mit justierbaren Abhängern: 100 mm	-	-
δ Mindesthöhe für Demontierbarkeit: 170 mm	-	-



Abmessung, mm	Max. Nutzlast [N]	Mindestragkraft [N]
600x600x25	0	160
600x600x35	0	160
1200x600x25	0	160
1200x600x35	0	160

Nutzlast/Tragkraft