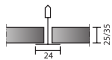


Ecophon Saga™ A

Ecophon Saga™ A hat eine sichtbare Unterkonstruktion mit leicht demontierbaren Platten. Der optionale Saga Acoustic-Absorber verbessert die Schallabsorption. Kommt bei der Innengestaltung von öffentlichen Gebäuden und Wohnhäusern zum Einsatz, um ein natürliches und warmes Ambiente zu schaffen.



FORMATE



Abmessung, mm	600x600	1200x600
T24	•	•
Stärke (d)	25	25
Montageskizze	M573, M579	M573, M579



Saga A Akustikdeckenplatte



Saga A System



Abschnitt des Saga A Systems

Akustik

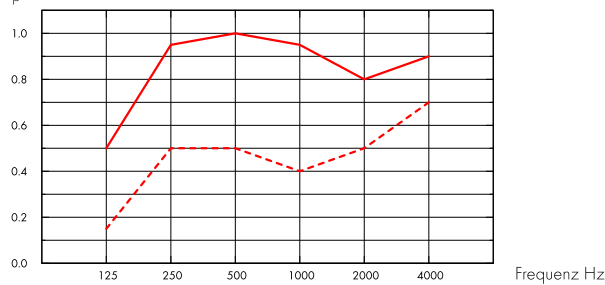


Schallabsorption:

Die Testergebnisse wurden gemäß DIN EN ISO 354 ermittelt.

Klassifikation gemäß DIN EN ISO 11654, Einzelangaben für NRC (Noise Reduction Coefficient) und SAA (Sound Absorption Average) gemäß ASTM C 423.

α_p , Praktischer Absorptionsgrad



--- Saga A, 200 mm o.d.s.

— Saga A + Saga Acoustic, 200 mm o.d.s.

o.d.s. = tKh = totale Konstruktionshöhe

	d mm	tKh mm	α_p , Praktischer Absorptionsgrad						α_w	Absorptionsklasse
			125 Hz	250 Hz	500 Hz	1000 Hz	2000 Hz	4000 Hz		
-	25	200	0.15	0.50	0.50	0.40	0.50	0.70	0.50	D
+ Saga Acoustic	65	200	0.50	0.95	1.00	0.95	0.80	0.90	0.90	A

	d mm	tKh mm	NRC	SAA
-	25	200	0.50	0.48
+ Saga Acoustic	65	200	0.95	0.92

Raumluftqualität



Zertifikat / Label

Eurofins Innenraumluftkomfort	IAC Gold
Französisches VOC-Label	A+
Finnische Emissionsklassifizierung M1	•



Ökologischer Fußabdruck



	kg CO ₂ equiv./m ²
Saga (white cement)	6,41
Saga (grey cement)	4,80
Saga (white cement) + Saga Acoustic	8,73
Saga (grey cement) + Saga Acoustic	7,12

Lebenszyklusstufen A1 bis C4 aus EPD, in Übereinstimmung mit ISO 14025 / EN 15804



Circularity



Die Produkte werden aus FSC-zertifiziertem Holz hergestellt.



Brandschutz

Land	Fire standard	Klasse
Europe	EN 13501-1	B-s1,d0



Feuchtigkeitsbeständigkeit

Klasse C, relative Luftfeuchtigkeit 95% und 30°C gemäß EN 13964:2014.



Nenn-Kühlleistung

Wärmeleitfähigkeit $\lambda = 0,1 \text{ W/m-K}$ gemäß EN 12664.



Visuelles Erscheinungsbild

The visible surface with shredded wood gives a natural aesthetic available in three different textures. Light reflectance and nearest NCS colour sample for all the different colours can be found at Ecophon Colours and surfaces. Choosing the perfect colour for your wood wool panels is an important step. Our unpainted Ecophon Saga™ panels feature the natural variations found in real wood, which are part of its character and make it distinctive. Keep in mind that wood is a living material, so ensure that aesthetic meet your needs. Our Saga range also offers a wide selection of painted colours in any custom NCS or RAL colour code as well as a wide range of standard colours.



Visuelles Erscheinungsbild

Superfeine Fasern 1,0 mm. Lichtreflexion und nächstgelegenes NCS-Farbmuster für alle Farben: Siehe Ecophon Farben und Oberflächen.



Schimmel- und Bakterienbeständigkeit

Standard/Methode	
ISO 846 A	0
ISO 846 C	0



Demontierbarkeit

Die Elemente sind leicht demontierbar.



Systemgewicht

Das Gesamtgewicht des Systems einschließlich Unterkonstruktion beträgt ca. 15,5 kg/m² (17,0 kg/m² mit zusätzlichem Saga Acoustic Absorber).



Belastung

Informationen über die maximal zulässige Nutzlast sowie die Mindesttragkraft der Abhänger und Befestigungen sind der Tabelle zu entnehmen. Zusätzliche Nutzlasten sollten an der Rohdecke befestigt werden.



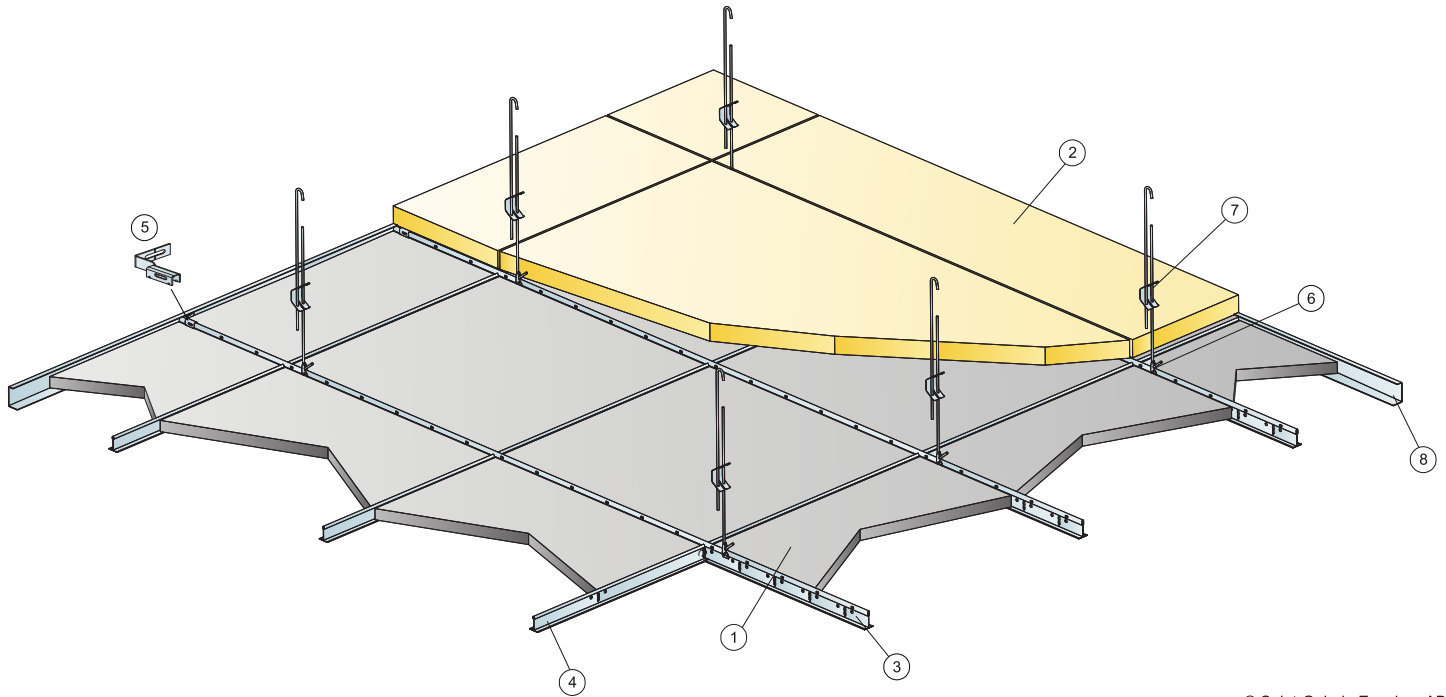
Schlagfestigkeit

Stärke	M-Skizze	Klasse	Geprüft und klassifiziert nach EN 13964 Anhang D
25	M579	2A	



CE

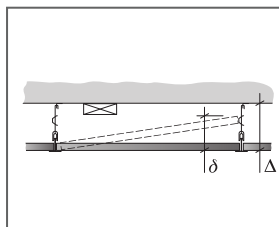
Ecophon Saga Produkte sind CE-gekennzeichnet gemäß der europäischen einheitlichen Norm EN13964:2014. CE-gekennzeichnete Bauprodukte unterliegen einer Leistungserklärung (DoP), die es Kunden und Anwendern ermöglicht, die Leistung von auf dem europäischen Markt erhältlichen Produkten leicht zu vergleichen.



© Saint-Gobain Ecophon AB

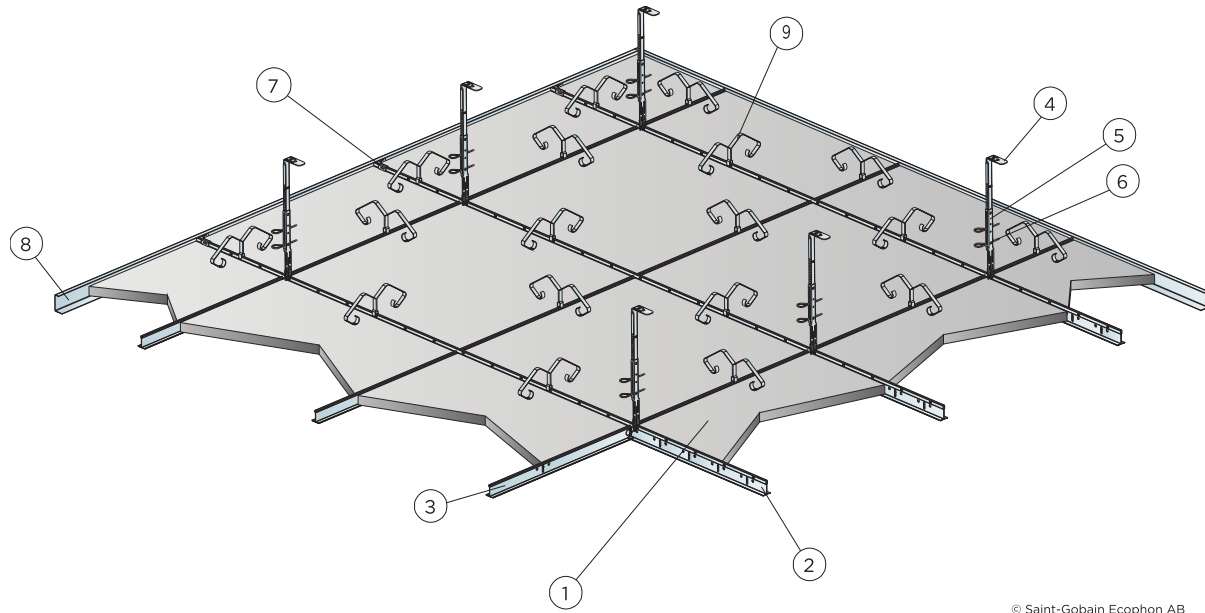
MATERIALSPEZIFIKATION (OHNE VERSCHNITT)

	Abmessung, mm	
	600x600	1200x600
1 Saga A	2,8/m ²	1,4/m ²
2 Saga Acoustic oder Mineralwolle (falls erforderlich)	nach Bedarf	nach Bedarf
3 Connect T24 Hauptschiene HD, Achsmaß 600 mm (max. Wandabstand 600 mm)	1,7m/m ²	1,7m/m ²
4 Connect T24 Querschiene, L=600 mm	1,7m/m ²	0,9m/m ²
5 Connect Wandbefestigung T-Profil	2/ jede Reihe abgehängter Hauptschiene	
6 Connect Abhänge-Clip	1,4/m ²	1,4/m ²
7 Connect Schnellspannhänger, max. Befestigungsabstand 1200 mm	1,4/m ²	1,4/m ²
8 Connect U-Abschlussprofil, max. Befestigungsabstand 300 mm.	nach Bedarf	nach Bedarf
Δ Min. totale Konstruktionshöhe des Systems, mit justierbaren Abhängern: 100 mm	-	-
δ Mindesthöhe für Demontierbarkeit: 170 mm	-	-



Abmessung, mm	Max. Nutzlast (N)	Mindesttragkraft [N]
600x600x25	0	160
1200x600x25	0	160

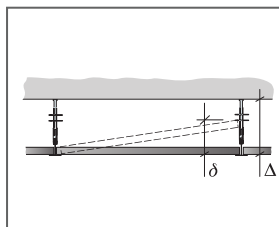
Nutzlast/Tragkraft



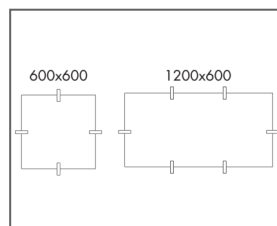
© Saint-Gobain Ecophon AB

MATERIALSPEZIFIKATION (OHNE VERSCHNITT)

	Abmessung, mm	
	600x600	1200x600
1 Saga A	2,8/m ²	1,4/m ²
2 Connect T24 Hauptschiene HD, Achsmaß 600 mm (max. Wandabstand 600 mm)	1,7m/m ²	1,7m/m ²
3 Connect T24 Querschiene, L=600 mm	1,7m/m ²	0,9m/m ²
4 Connect Noniushänger Oberteil, Abstand 1200mm	1,4/m ²	1,4/m ²
5 Connect Nonius Hänger Unterteil, Achsabstand 1200 mm	1,4/m ²	1,4/m ²
6 Connect Splint (2 Stück pro Abhänger)	1,4/m ²	1,4/m ²
7 Connect Wandbefestigung T-Profil	2/ jede Reihe abgehängter Hauptschiene	
8 Connect U-Abschlussprofil, max. Befestigungsabstand 300 mm.	nach Bedarf	nach Bedarf
9 Euroclip	5,6/m ²	4,2/m ²
Δ Min. totale Konstruktionshöhe des Systems: Δ 230 mm	-	-
δ Mindesthöhe für Demontierbarkeit: 170 mm	-	-



Siehe Materialspezifikation



Anordnung der Clips

Abmessung, mm	Max. Nutzlast (N)	Mindesttragkraft (N)
600x600x25	40	160
1200x600x25	40	160

Nutzlast/Tragkraft

Ecophon Saga™ B

Ecophon Saga™ B wird Stoß an Stoß verlegt und direkt mit Schrauben befestigt. Durch die angefasten Kanten entsteht eine schmale Fuge zwischen den Platten. Ideal für Räume mit geringer Aufbauhöhe.



FORMATE



Abmessung, mm	600x600	1200x600
Abgehängte Decke	•	•
Direktmontage	•	•
Montage mit Unterkonstruktion	•	•
Wand	•	•
Stärke [d]	25	25
Montageskizze	M575, M576, M578	M575, M576, M578



Saga B Akustikdeckenplatte



Saga B System



Abschnitt des Saga B Systems



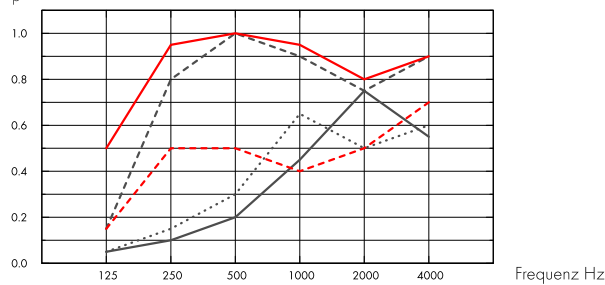
Akustik

Schallabsorption:

Die Testergebnisse wurden gemäß DIN EN ISO 354 ermittelt.

Klassifikation gemäß DIN EN ISO 11654, Einzelangaben für NRC (Noise Reduction Coefficient) und SAA (Sound Absorption Average) gemäß ASTM C 423.

α_p , Praktischer Absorptionsgrad



- Saga B, 25 mm o.d.s.
 - Saga B, 50 mm o.d.s.
 - Saga B + Saga Acoustic, 70 mm o.d.s.
 - .-.- Saga B, 200 mm o.d.s.
 - Saga B + Saga Acoustic, 200 mm o.d.s.
- o.d.s = tKh = totale Konstruktionshöhe

	d mm	tKh mm	α_p , Praktischer Absorptionsgrad						α_w	Absorptionsklasse
			125 Hz	250 Hz	500 Hz	1000 Hz	2000 Hz	4000 Hz		
-	25	25	0.05	0.10	0.20	0.45	0.75	0.55	0.30	D
-	25	50	0.05	0.15	0.30	0.65	0.50	0.60	0.35	D
+ Saga Acoustic	65	70	0.15	0.80	1.00	0.90	0.75	0.90	0.85	B
-	25	200	0.15	0.50	0.50	0.40	0.50	0.70	0.50	D
+ Saga Acoustic	65	200	0.50	0.95	1.00	0.95	0.80	0.90	0.90	A

	d mm	tKh mm	NRC	SAA
-	25	25	0.40	0.37
-	25	50	0.40	0.41
+ Saga Acoustic	65	70	0.85	0.89
-	25	200	0.50	0.48
+ Saga Acoustic	65	200	0.95	0.92



Raumluftqualität

Zertifikat / Label	
Eurofins Innenraumluftkomfort	IAC Gold
Französisches VOC-Label	A+
Finnische Emissionsklassifizierung M1	•





Ökologischer Fußabdruck

	kg CO ₂ equiv/m ²
Saga (white cement)	6,41
Saga (grey cement)	4,80
Saga (white cement) + Saga Acoustic	8,73
Saga (grey cement) + Saga Acoustic	7,12

Lebenszyklusstufen A1 bis C4 aus EPD, in Übereinstimmung mit ISO 14025 / EN 15804



Circularity



Die Produkte werden aus FSC-zertifiziertem Holz hergestellt.



Brandschutz

Land	Fire standard	Klasse
Europe	EN 13501-1	B-s1,d0



Nenn-Kühlleistung

Wärmeleitfähigkeit $\lambda = 0,1$ W/m-K gemäß EN 12664.



Feuchtigkeitsbeständigkeit

Klasse C, relative Luftfeuchtigkeit 95% und 30°C gemäß EN 13964:2014.



Visuelles Erscheinungsbild

Superfeine Fasern 1,0 mm. Lichtreflexion und nächstgelegenes NCS-Farbmuster für alle Farben: Siehe Ecophon Farben und Oberflächen.



Demontierbarkeit

Die Akustikplatten sind nicht demontierbar.



Schimmel- und Bakterienbeständigkeit

Standard/Methode	
ISO 846 A	0
ISO 846 C	0



Systemgewicht

Das Gesamtgewicht des Systems einschließlich Unterkonstruktion beträgt ca. 18,5 kg/m² (20,0 kg/m² mit zusätzlichem Saga Acoustic Absorber).



Belastung

Informationen über die maximal zulässige Nutzlast sowie die Mindesttragkraft der Abhänger und Befestigungen sind der Tabelle zu entnehmen. Zusätzliche Nutzlasten sollten an der Rohdecke befestigt werden.



Schlagfestigkeit

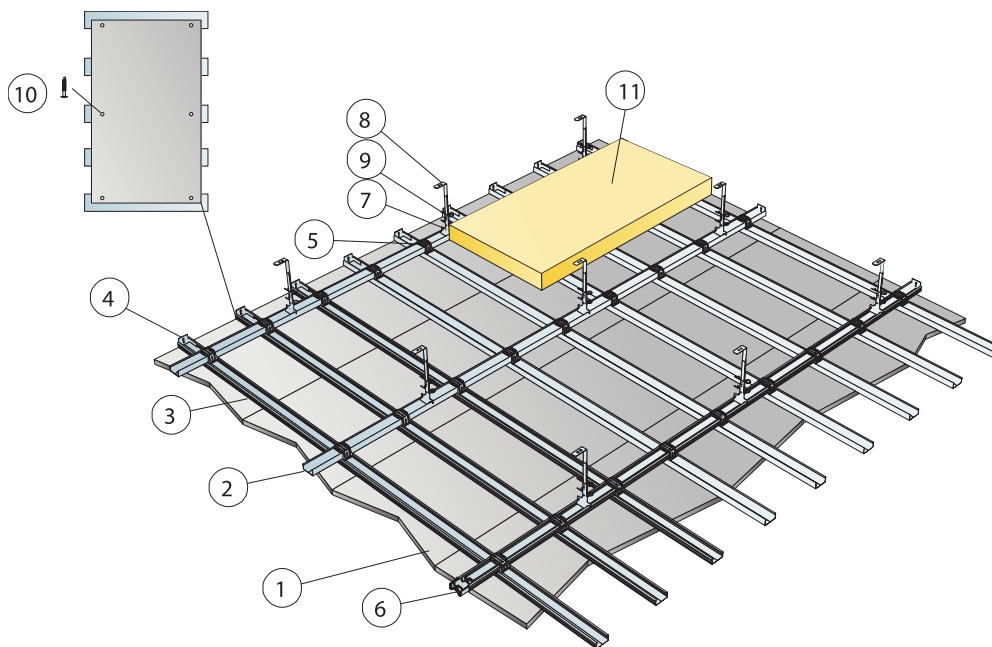
Stärke	M-Skizze	Klasse	Geprüft und klassifiziert nach EN 13964 Anhang D
25	M575	1A	



CE

Ecophon Saga Produkte sind CE-gekennzeichnet gemäß der europäischen einheitlichen Norm EN13964:2014. CE-gekennzeichnete Bauprodukte unterliegen einer Leistungserklärung (DoP), die es Kunden und Anwendern ermöglicht, die Leistung von auf dem europäischen Markt erhältlichen Produkten leicht zu vergleichen.

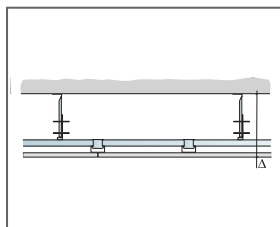
MONTAGESKIZZE (M575) FÜR ECOPHON SAGA B, BALLWURFSICHER MIT CONNECT UNTERKONSTRUKTION



©Saint Gobain Ecophon AB

MATERIALSPEZIFIKATION (OHNE VERSCHNITT)

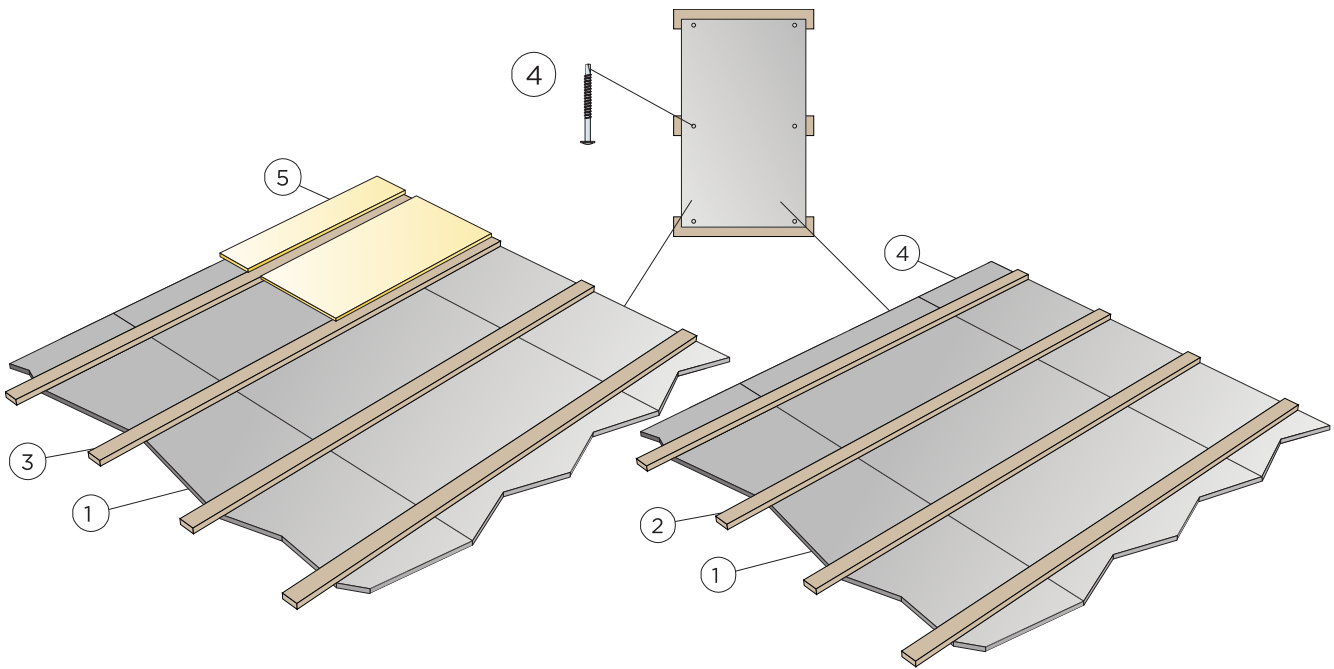
	Abmessung, mm	
	600x600	1200x600
1 Saga B	2,8/m ²	1,4/m ²
2 Connect C-Profil Plus, L=3100 mm, Achsmaß 900 mm	1,2m/m ²	1,2m/m ²
3 Connect C-Profil Plus, L=3100 mm, Achsmaß 300 mm	3,4m/m ²	3,4m/m ²
4 Connect Wandbefestigung Plus	nach Bedarf	nach Bedarf
5 Connect Kreuzschnellverbinder Plus	7,4/m ²	7,4/m ²
6 Connect Längsverbinder Plus	1,2/m ²	1,2/m ²
7 Connect Noniushänger, Unterteil, max. Befestigungsabstand 900 mm	1,2/m ²	1,2/m ²
8 Connect Noniushänger, Oberteil, max. Befestigungsabstand 900 mm	1,2/m ²	1,2/m ²
9 Connect Splint [2 Stück pro Abhänger]	2,3/m ²	2,3/m ²
10 Connect Saga Fixierschraube	9Stück/Einheit	15Stück/Einheit
11 Saga Acoustic oder Mineralwolle (falls erforderlich)	nach Bedarf	nach Bedarf
Δ Min. totale Konstruktionshöhe: 310 mm	-	-
δ Mindesthöhe für Demontierbarkeit: Dieses System ist nicht demontierbar	-	-



Siehe Materialspezifikation

Abmessung, mm	Max. Nutzlast (N)	Mindesttragkraft [N]
600x600x25	0	160
1200x600x25	0	160

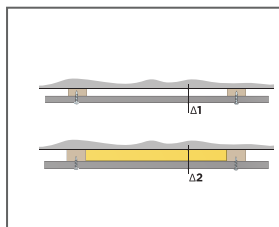
Nutzlast/Tragkraft



© Saint-Gobain Ecophon AB

MATERIALSPEZIFIKATION (OHNE VERSCHNITT)

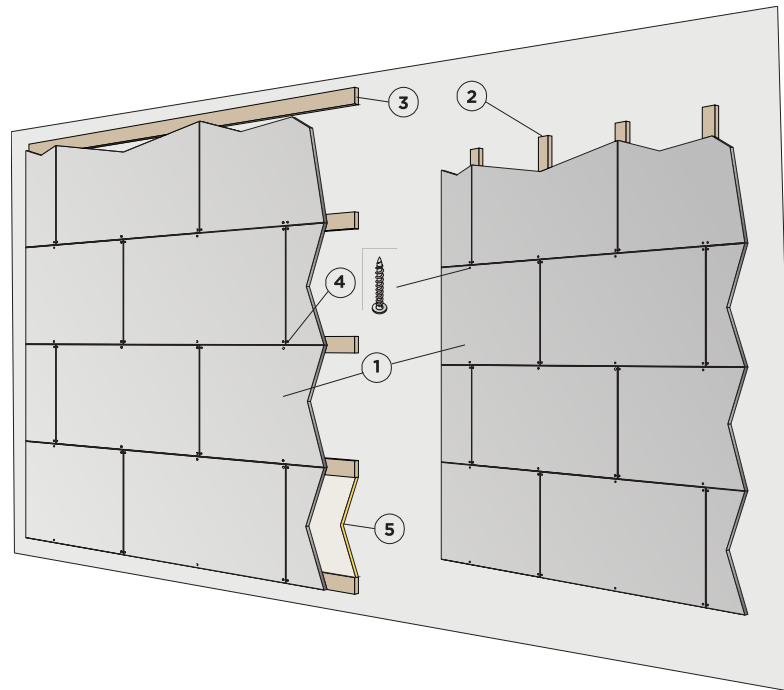
	Abmessung, mm	
	600x600	1200x600
1 Saga B	2,8/m ²	1,4/m ²
2 Holzlattung 28x70, Achsmaß 600 mm	1,7/m ²	1,7/m ²
3 Alt. Holzlattung 45x70, Achsmaß 600 mm für Saga Acoustic	1,7/m ²	1,7/m ²
4 Connect Saga Fixierschraube	4Stück/Einheit	6Stück/Einheit
5 Saga Acoustic oder Mineralwolle (falls erforderlich)	nach Bedarf	nach Bedarf
Δ Min. totale Konstruktionshöhe: Δ1 50 mm / Δ2 70 mm	-	-
Bei Unebenheiten in der Wand sind zusätzliche Holzlatten im Abstand von 1000 mm horizontal anzubringen.	-	-



Abmessung, mm	Max. Nutzlast (N)	Mindesttragkraft [N]
600x600x25	-	-
1200x600x25	-	-

Nutzlast/Tragkraft

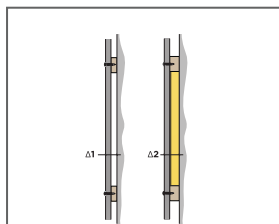
MONTAGESKIZZE (M578) FÜR ECOPHON SAGA B, DIREKTMONTAGE WAND AUF LATTUNG.



© Saint-Gobain Ecophon AB

MATERIALSPEZIFIKATION (OHNE VERSCHNITT)

	Abmessung, mm	
	600x600	1200x600
1 Saga B	2,8/m ²	1,4/m ²
2 Holzlattung 28x70, Achsmaß 600 mm	1,7/m ²	1,7/m ²
3 Alt. Holzlattung 45x70, Achsmaß 600 mm für Saga Acoustic	1,7/m ²	1,7/m ²
4 Connect Saga Fixierschraube	4Stück/Einheit	6Stück/Einheit
5 Saga Acoustic oder Mineralwolle (falls erforderlich)	nach Bedarf	nach Bedarf
Δ Min. totale Konstruktionshöhe: Δ1 50 mm / Δ2 70 mm	-	-
Bei Unebenheiten in der Wand sind zusätzliche Holzlatten im Abstand von 1000 mm horizontal anzubringen.	-	-



Abmessung, mm	Max. Nutzlast (N)	Mindesttragkraft [N]
600x600x25	-	-
1200x600x25	-	-

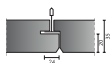
Nutzlast/Tragkraft

Ecophon Saga™ D

Ecophon Saga D has a concealed grid and bevelled edges with a narrow groove between each tile. For applications with high demand on both acoustics and design, and where individual tiles must be easily demountable. Installed with Precision Lock system - patent pending.



FORMATE



Abmessung, mm

Stärke (d)

Montageskizze



Saga D Akustikdeckenplatte



Saga D System



Abschnitt des Saga D Systems



Raumluftqualität

Zertifikat / Label	
Eurofins Innenraumluftkomfort	IAC Gold
Französisches VOC-Label	A+
Finnische Emissionsklassifizierung M1	•



Ökologischer Fußabdruck

	kg CO ₂ equiv./m ²
Saga (white cement)	8,97
Saga (grey cement)	6,72
Saga (white cement) + Saga Acoustic	11,29
Saga (grey cement) + Saga Acoustic	9,04

Lebenszyklusstufen A1 bis C4 aus EPD, in Übereinstimmung mit ISO 14025 / EN 15804



Circularity



Die Produkte werden aus FSC-zertifiziertem Holz hergestellt.



Brandschutz

Land	Fire standard	Klasse
Europe	EN 13501-1	B-s1,d0



Feuchtigkeitsbeständigkeit

Klasse C, relative Luftfeuchtigkeit 95% und 30°C gemäß EN 13964:2014.



Nenn-Kühlleistung

Wärmeleitfähigkeit $\lambda = 0,1$ W/m-K gemäß EN 12664.



Schimmel- und Bakterienbeständigkeit

Standard/Methode	
ISO 846 A	0
ISO 846 C	0



Demontierbarkeit

Die Elemente sind leicht demontierbar.



Systemgewicht

kg/m ²	35 mm
Elegant	16.5
Discreet	16.0
Normal	15.0

Weight information is indicative and subject to variation.



Belastung

Informationen über die maximal zulässige Nutzlast sowie die Mindesttragkraft der Abhänger und Befestigungen sind der Tabelle zu entnehmen. Zusätzliche Nutzlasten sollten an der Rohdecke befestigt werden.



CE

Ecophon Saga Produkte sind CE-gekennzeichnet gemäß der europäischen einheitlichen Norm EN13964:2014. CE-gekennzeichnete Bauprodukte unterliegen einer Leistungserklärung (DoP), die es Kunden und Anwendern ermöglicht, die Leistung von auf dem europäischen Markt erhältlichen Produkten leicht zu vergleichen.