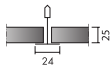


# Ecophon Saga™ A

Ecophon Saga™ A hat eine sichtbare Unterkonstruktion mit leicht demontierbaren Platten. Der optionale Saga Acoustic-Absorber verbessert die Schallabsorption. Kommt bei der Innengestaltung von öffentlichen Gebäuden und Wohnhäusern zum Einsatz, um ein natürliches und warmes Ambiente zu schaffen.



## FORMATE



Abmessung, mm	600x600	1200x600
T24	•	•
Stärke (d)	25	25
Montageskizze	M573, M579	M573, M579



Saga A Akustikdeckenplatte



Saga A System



Abschnitt des Saga A Systems

## Akustik

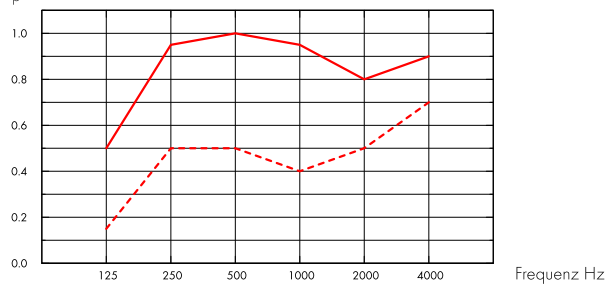


### Schallabsorption:

Die Testergebnisse wurden gemäß DIN EN ISO 354 ermittelt.

Klassifikation gemäß DIN EN ISO 11654, Einzelangaben für NRC (Noise Reduction Coefficient) und SAA (Sound Absorption Average) gemäß ASTM C 423.

$\alpha_p$ , Praktischer Absorptionsgrad



--- Saga A, 200 mm o.d.s.

— Saga A + Saga Acoustic, 200 mm o.d.s.

o.d.s = tKh = totale Konstruktionshöhe

	d mm	tKh mm	$\alpha_p$ , Praktischer Absorptionsgrad						$\alpha_w$	Absorptionsklasse
			125 Hz	250 Hz	500 Hz	1000 Hz	2000 Hz	4000 Hz		
-	25	200	0.15	0.50	0.50	0.40	0.50	0.70	0.50	D
+ Saga Acoustic	65	200	0.50	0.95	1.00	0.95	0.80	0.90	0.90	A

	d mm	tKh mm	NRC	SAA
-	25	200	0.50	0.48
+ Saga Acoustic	65	200	0.95	0.92

## Raumluftqualität



Zertifikat / Label

Französisches VOC-Label

A+

Finnische Emissionsklassifizierung M1

•



## Ökologischer Fußabdruck



kg CO<sub>2</sub> equiv/m<sup>2</sup>

Saga (white cement)	6,41
Saga (grey cement)	4,80

Lebenszyklusstufen A1 bis C4 aus EPD, in Übereinstimmung mit ISO 14025 / EN 15804



## Circularity



Die Produkte werden aus FSC-zertifiziertem Holz hergestellt.



## Brandschutz

Land	Fire standard	Klasse
Europe	EN 13501-1	B-s1,d0



## Feuchtigkeitsbeständigkeit

Klasse C, relative Luftfeuchtigkeit 95% und 30°C gemäß EN 13964:2014.



## Nenn-Kühlleistung

Wärmeleitfähigkeit  $\lambda = 0,1 \text{ W/m-K}$  gemäß EN 12664.



## Systemgewicht

Das Gesamtgewicht des Systems einschließlich Unterkonstruktion beträgt ca.  $15,5 \text{ kg/m}^2$  ( $17,0 \text{ kg/m}^2$  mit zusätzlichem Saga Acoustic Absorber).



## Belastung

Informationen über die maximal zulässige Nutzlast sowie die Mindesttragkraft der Abhänger und Befestigungen sind der Tabelle zu entnehmen. Zusätzliche Nutzlasten sollten an der Rohdecke befestigt werden.



## Visuelles Erscheinungsbild

Superfeine Fasern 1,0 mm. Lichtreflexion und nächstgelegenes NCS-Farbmuster für alle Farben: Siehe Ecophon Farben und Oberflächen.



## Demontierbarkeit

Die Elemente sind leicht demontierbar.



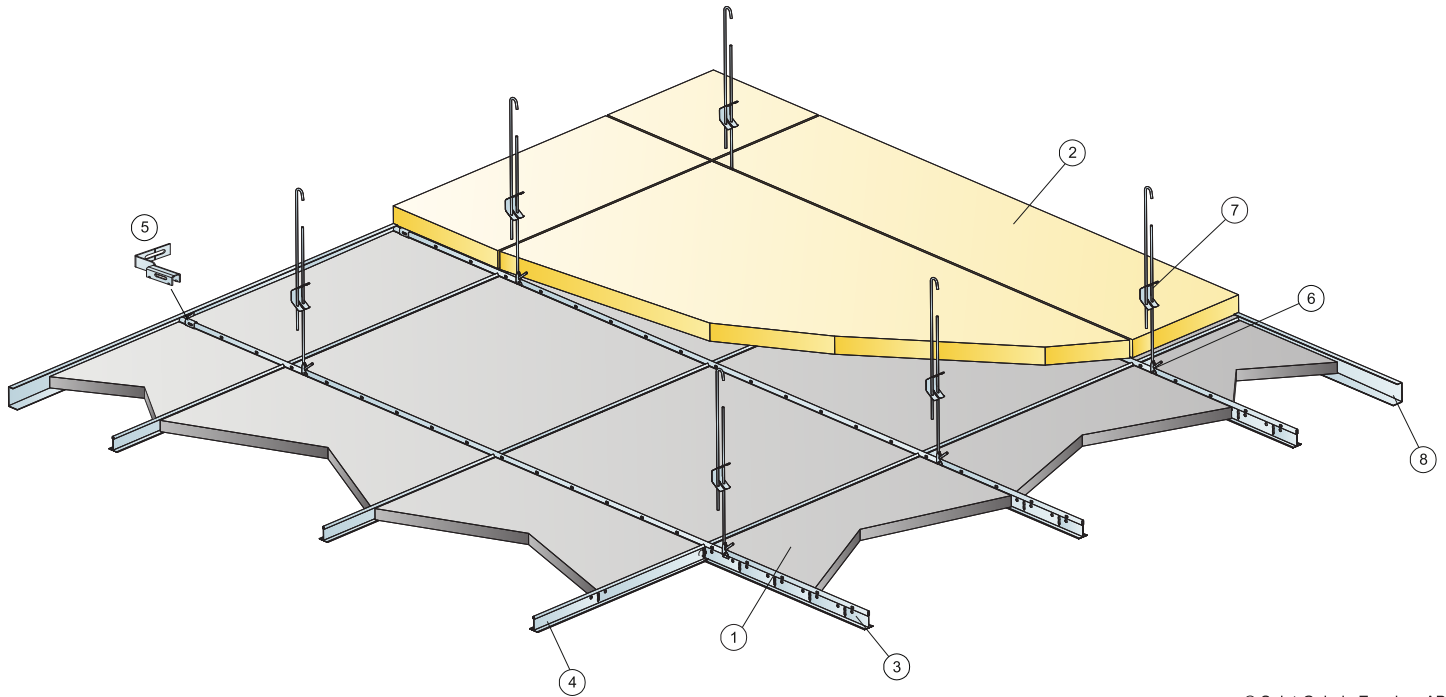
## Schlagfestigkeit

Stärke	M-Skizze	Klasse	Geprüft und klassifiziert nach EN 13964 Anhang D
25	M579	2A	



## CE

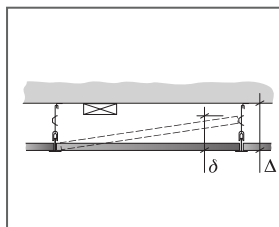
Ecophon Saga Produkte sind CE-gekennzeichnet gemäß der europäischen einheitlichen Norm EN 13964:2014. CE-gekennzeichnete Bauprodukte unterliegen einer Leistungserklärung (DoP), die es Kunden und Anwendern ermöglicht, die Leistung von auf dem europäischen Markt erhältlichen Produkten leicht zu vergleichen.



© Saint-Gobain Ecophon AB

### MATERIALSPEZIFIKATION (OHNE VERSCHNITT)

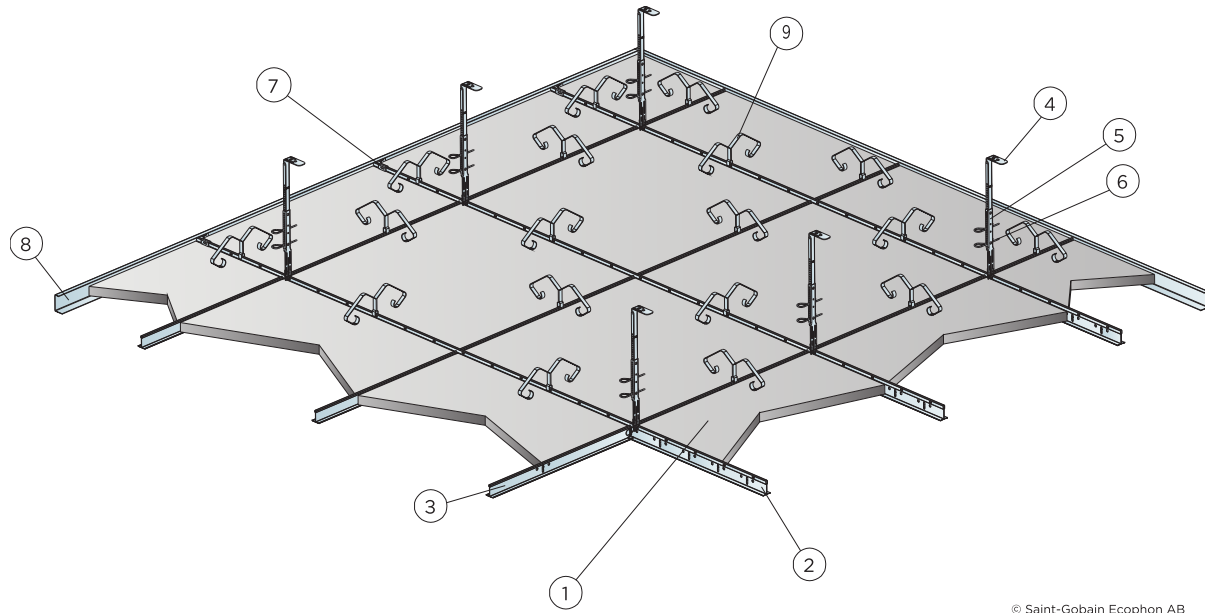
	Abmessung, mm	
	600x600	1200x600
1 Saga A	2,8/m <sup>2</sup>	1,4/m <sup>2</sup>
2 Saga Acoustic (falls erforderlich)	nach Bedarf	nach Bedarf
3 Connect T24 Hauptschiene HD, Achsmaß 600 mm (max. Wandabstand 600 mm)	1,7m/m <sup>2</sup>	1,7m/m <sup>2</sup>
4 Connect T24 Querschiene, L=600 mm	1,7m/m <sup>2</sup>	0,9m/m <sup>2</sup>
5 Connect Wandbefestigung T-Profil	2/ jede Reihe abgehängter Hauptschiene	
6 Connect Abhänge-Clip	1,4/m <sup>2</sup>	1,4/m <sup>2</sup>
7 Connect Schnellspannhänger, max. Befestigungsabstand 1200 mm	1,4/m <sup>2</sup>	1,4/m <sup>2</sup>
8 Connect U-Abschlussprofil, max. Befestigungsabstand 300 mm.	nach Bedarf	nach Bedarf
Δ Min. totale Konstruktionshöhe des Systems, mit justierbaren Abhängern: 100 mm	-	-
δ Mindesthöhe für Demontierbarkeit: 170 mm	-	-



Abmessung, mm	Max. Nutzlast (N)	Mindesttragkraft [N]
600x600x25	0	160
1200x600x25	0	160

Nutzlast/Tragkraft

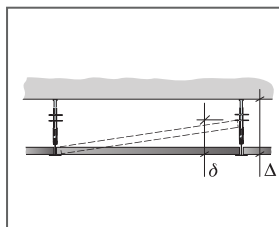
## MONTAGESKIZZE (M579) FÜR ECOPHON SAGA A, SCHLAGFEST



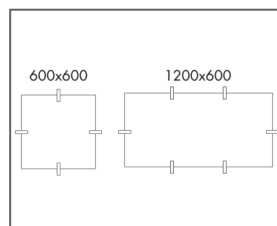
© Saint-Gobain Ecophon AB

### MATERIALSPEZIFIKATION (OHNE VERSCHNITT)

	Abmessung, mm	
	600x600	1200x600
1 Saga A	2,8/m <sup>2</sup>	1,4/m <sup>2</sup>
2 Connect T24 Hauptschiene HD, Achsmaß 600 mm (max. Wandabstand 600 mm)	1,7m/m <sup>2</sup>	1,7m/m <sup>2</sup>
3 Connect T24 Querschiene, L=600 mm	1,7m/m <sup>2</sup>	0,9m/m <sup>2</sup>
4 Connect Noniushänger Oberteil, Abstand 1200mm	1,4/m <sup>2</sup>	1,4/m <sup>2</sup>
5 Connect Nonius Hänger Unterteil, Achsabstand 1200 mm	1,4/m <sup>2</sup>	1,4/m <sup>2</sup>
6 Connect Splint (2 Stück pro Abhänger)	1,4/m <sup>2</sup>	1,4/m <sup>2</sup>
7 Connect Wandbefestigung T-Profil	2/ jede Reihe abgehängter Hauptschiene	
8 Connect U-Abschlussprofil, max. Befestigungsabstand 300 mm.	nach Bedarf	nach Bedarf
9 Euroclip	5,6/m <sup>2</sup>	4,2/m <sup>2</sup>
Δ Min. totale Konstruktionshöhe des Systems: Δ 230 mm	-	-
δ Mindesthöhe für Demontierbarkeit: 170 mm	-	-



Siehe Materialspezifikation



Anordnung der Clips

Abmessung, mm	Max. Nutzlast (N)	Mindesttragkraft (N)
600x600x25	40	160
1200x600x25	40	160

Nutzlast/Tragkraft

# Ecophon Saga™ B

Ecophon Saga™ B wird Stoß an Stoß verlegt und direkt mit Schrauben befestigt. Durch die angefasten Kanten entsteht eine schmale Fuge zwischen den Platten. Ideal für Räume mit geringer Aufbauhöhe.



## FORMATE



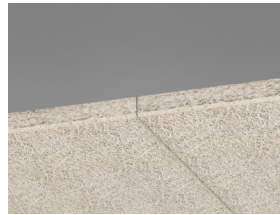
Abmessung, mm	600x600	1200x600
Abgehängte Decke	•	•
Direktmontage	•	•
Montage mit Unterkonstruktion	•	•
Wand	•	•
Stärke [d]	25	25
Montageskizze	M575, M576, M578	M575, M576, M578



Saga B Akustikdeckenplatte



Saga B System



Abschnitt des Saga B Systems



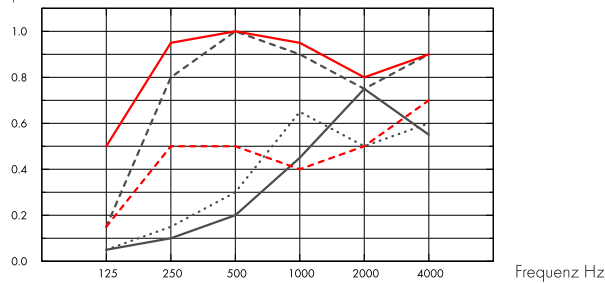
## Akustik

### Schallabsorption:

Die Testergebnisse wurden gemäß DIN EN ISO 354 ermittelt.

Klassifikation gemäß DIN EN ISO 11654, Einzelangaben für NRC (Noise Reduction Coefficient) und SAA (Sound Absorption Average) gemäß ASTM C 423.

$\alpha_p$ , Praktischer Absorptionsgrad



- Saga B, 25 mm o.d.s.
  - .... Saga B, 50 mm o.d.s.
  - Saga B + Saga Acoustic, 70 mm o.d.s.
  - .-.- Saga B, 200 mm o.d.s.
  - Saga B + Saga Acoustic, 200 mm o.d.s.
- o.d.s = tKh = totale Konstruktionshöhe

	d mm	tKh mm	$\alpha_p$ , Praktischer Absorptionsgrad					$\alpha_w$	Absorptionsklasse	
			125 Hz	250 Hz	500 Hz	1000 Hz	2000 Hz			4000 Hz
-	25	25	0.05	0.10	0.20	0.45	0.75	0.55	0.30	D
-	25	50	0.05	0.15	0.30	0.65	0.50	0.60	0.35	D
+ Saga Acoustic	65	70	0.15	0.80	1.00	0.90	0.75	0.90	0.85	B
-	25	200	0.15	0.50	0.50	0.40	0.50	0.70	0.50	D
+ Saga Acoustic	65	200	0.50	0.95	1.00	0.95	0.80	0.90	0.90	A

	d mm	tKh mm	NRC	SAA
-	25	25	0.40	0.37
-	25	50	0.40	0.41
+ Saga Acoustic	65	70	0.85	0.89
-	25	200	0.50	0.48
+ Saga Acoustic	65	200	0.95	0.92



## Raumluftqualität

Zertifikat / Label

Französisches VOC-Label

A+

Finnische Emissionsklassifizierung M1

•





## Ökologischer Fußabdruck

	kg CO <sub>2</sub> equiv/m <sup>2</sup>
Saga (white cement)	6,41
Saga (grey cement)	4,80

Lebenszyklusstufen A1 bis C4 aus EPD, in Übereinstimmung mit ISO 14025 / EN 15804



## Circularity



Die Produkte werden aus FSC-zertifiziertem Holz hergestellt.



## Brandschutz

Land	Fire standard	Klasse
Europe	EN 13501-1	B-s1,d0



## Feuchtigkeitsbeständigkeit

Klasse C, relative Luftfeuchtigkeit 95% und 30°C gemäß EN 13964:2014.



## Nenn-Kühlleistung

Wärmeleitfähigkeit  $\lambda = 0,1 \text{ W/m-K}$  gemäß EN 12664.



## Systemgewicht

Das Gesamtgewicht des Systems einschließlich Unterkonstruktion beträgt ca. 18,5 kg/m<sup>2</sup> (20,0 kg/m<sup>2</sup> mit zusätzlichem Saga Acoustic Absorber).



## Belastung

Informationen über die maximal zulässige Nutzlast sowie die Mindesttragkraft der Abhänger und Befestigungen sind der Tabelle zu entnehmen. Zusätzliche Nutzlasten sollten an der Rohdecke befestigt werden.



## Visuelles Erscheinungsbild

Superfeine Fasern 1,0 mm. Lichtreflexion und nächstgelegenes NCS-Farbmuster für alle Farben: Siehe Ecophon Farben und Oberflächen.



## Demontierbarkeit

Die Akustikplatten sind nicht demontierbar.



## Schlagfestigkeit

Stärke	M-Skizze	Klasse
25	M575	1A

Geprüft und klassifiziert nach EN 13964 Anhang D

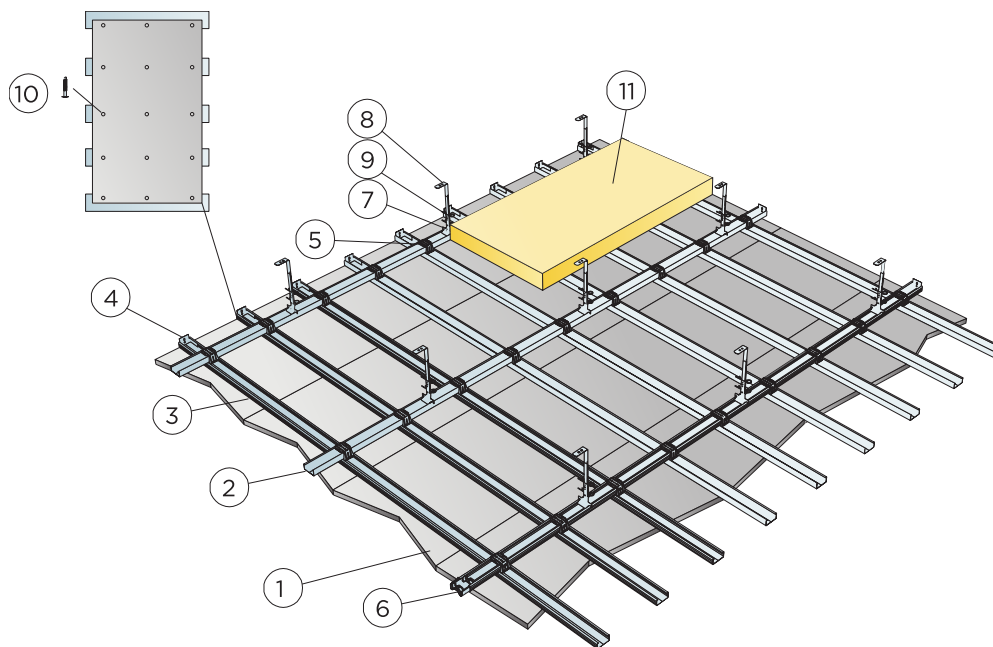


## CE

Ecophon Saga Produkte sind CE-gekennzeichnet gemäß der europäischen einheitlichen Norm EN 13964:2014. CE-gekennzeichnete Bauprodukte unterliegen einer Leistungserklärung (DoP), die es Kunden und Anwendern ermöglicht, die Leistung von auf dem europäischen Markt erhältlichen Produkten leicht zu vergleichen.



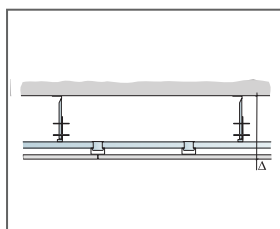
## MONTAGESKIZZE (M575) FÜR ECOPHON SAGA B, BALLWURFSICHER MIT CONNECT UNTERKONSTRUKTION



©Saint Gobain Ecophon AB

### MATERIALSPEZIFIKATION (OHNE VERSCHNITT)

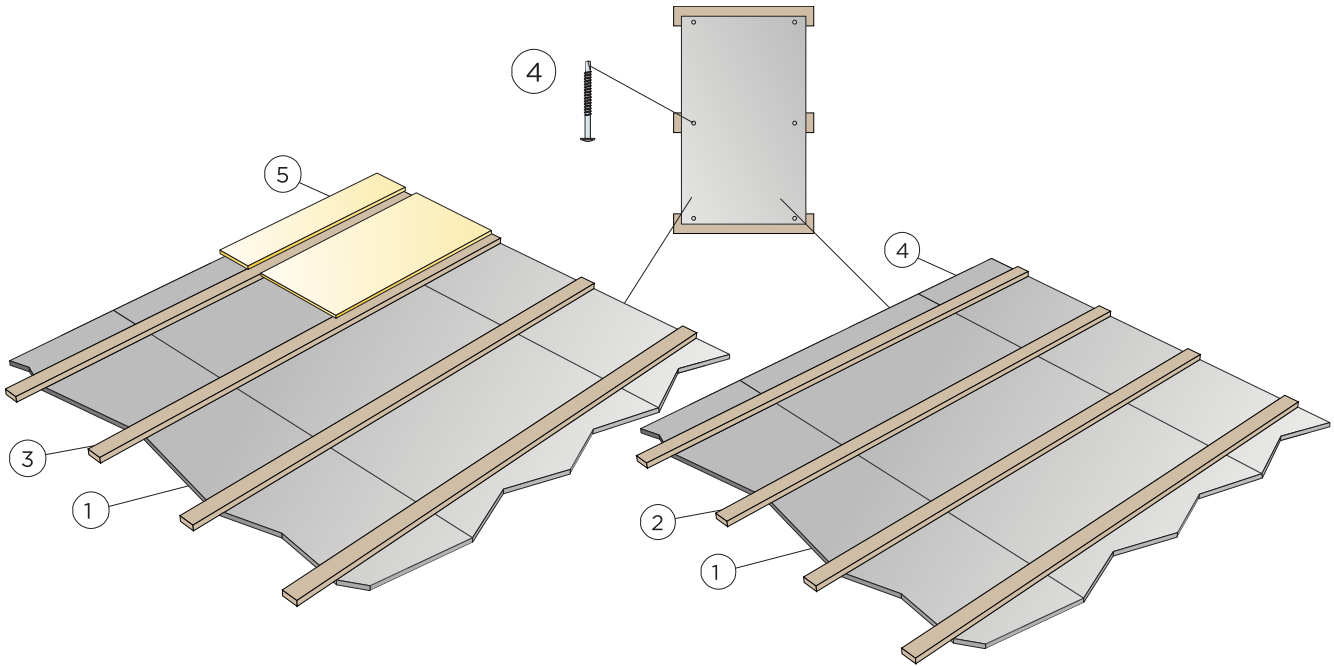
	Abmessung, mm	
	600x600	1200x600
1 Saga B	2,8/m <sup>2</sup>	1,4/m <sup>2</sup>
2 Connect C-Profil Plus, L=3100 mm, Achsmaß 900 mm	1,2m/m <sup>2</sup>	1,2m/m <sup>2</sup>
3 Connect C-Profil Plus, L=3100 mm, Achsmaß 300 mm	3,4m/m <sup>2</sup>	3,4m/m <sup>2</sup>
4 Connect Wandbefestigung Plus	nach Bedarf	nach Bedarf
5 Connect Kreuzschnelverbinder Plus	7,4/m <sup>2</sup>	7,4/m <sup>2</sup>
6 Connect Längsverbinder Plus	1,2/m <sup>2</sup>	1,2/m <sup>2</sup>
7 Connect Noniushänger, Unterteil, max. Befestigungsabstand 900 mm	1,2/m <sup>2</sup>	1,2/m <sup>2</sup>
8 Connect Noniushänger, Oberteil, max. Befestigungsabstand 900 mm	1,2/m <sup>2</sup>	1,2/m <sup>2</sup>
9 Connect Splint (2 Stück pro Abhänger)	2,3/m <sup>2</sup>	2,3/m <sup>2</sup>
10 Connect Saga Fixierschraube	9Stück/Einheit	15Stück/Einheit
11 Saga Acoustic (falls erforderlich)	nach Bedarf	nach Bedarf
Δ Min. totale Konstruktionshöhe: 310 mm	-	-
δ Mindesthöhe für Demontierbarkeit: Dieses System ist nicht demontierbar.	-	-



Siehe Materialspezifikation

Abmessung, mm	Max. Nutzlast (N)	Mindesttragkraft [N]
600x600x25	0	160
1200x600x25	0	160

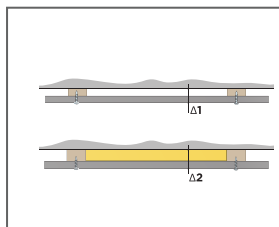
Nutzlast/Tragkraft



© Saint-Gobain Ecophon AB

### MATERIALSPEZIFIKATION (OHNE VERSCHNITT)

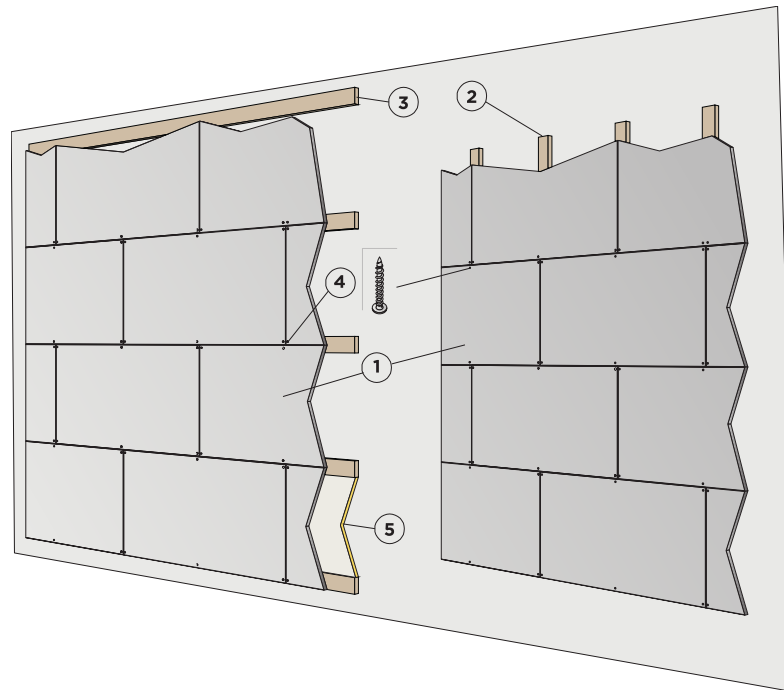
	Abmessung, mm	
	600x600	1200x600
1 Saga B	2,8/m <sup>2</sup>	1,4/m <sup>2</sup>
2 Holzlattung 28x70, Achsmaß 600 mm	1,7/m <sup>2</sup>	1,7/m <sup>2</sup>
3 Alt. Holzlattung 45x70, Achsmaß 600 mm für Saga Acoustic	1,7/m <sup>2</sup>	1,7/m <sup>2</sup>
4 Connect Saga Fixierschraube	4Stück/Einheit	6Stück/Einheit
5 Saga Acoustic (falls erforderlich)	nach Bedarf	nach Bedarf
Δ Min. totale Konstruktionshöhe: Δ1 50 mm / Δ2 70 mm	-	-
Bei Unebenheiten in der Wand sind zusätzliche Holzlatten im Abstand von 1000 mm horizontal anzubringen.	-	-



Abmessung, mm	Max. Nutzlast (N)	Mindesttragkraft [N]
600x600x25	-	-
1200x600x25	-	-

Nutzlast/Tragkraft

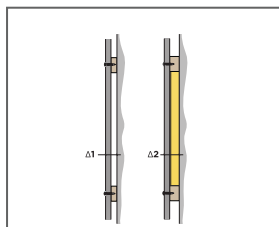
## MONTAGESKIZZE (M578) FÜR ECOPHON SAGA B, DIREKTMONTAGE WAND AUF LATTUNG.



© Saint-Gobain Ecophon AB

### MATERIALSPEZIFIKATION (OHNE VERSCHNITT)

	Abmessung, mm	
	600x600	1200x600
1 Saga B	2,8/m <sup>2</sup>	1,4/m <sup>2</sup>
2 Holzlattung 28x70, Achsmaß 600 mm	1,7/m <sup>2</sup>	1,7/m <sup>2</sup>
3 Alt. Holzlattung 45x70, Achsmaß 600 mm für Saga Acoustic	1,7/m <sup>2</sup>	1,7/m <sup>2</sup>
4 Connect Saga Fixierschraube	4Stück/Einheit	6Stück/Einheit
5 Saga Acoustic (falls erforderlich)	nach Bedarf	nach Bedarf
Δ Min. totale Konstruktionshöhe: Δ1 50 mm / Δ2 70 mm	-	-
Bei Unebenheiten in der Wand sind zusätzliche Holzlatten im Abstand von 1000 mm horizontal anzubringen.	-	-



Abmessung, mm	Max. Nutzlast (N)	Mindesttragkraft [N]
600x600x25	-	-
1200x600x25	-	-

Nutzlast/Tragkraft