

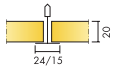
Ecophon Focus™ A

Ecophon Focus™ A -järjestelmässä on näkyvät listat ja helposti avattavat levyt. Soveltuu kohteisiin, joihin tarvitaan jyrkää alakatto. Jos matalien taajuuksien vaimennusta halutaan parantaa, sisäkaton yläpuolelle voidaan asentaa Ecophon Extra Bass -levyjä. Focus A White Frost -tuotteet valmistetaan Forssassa ja niillä on Avainlippu-merkki.

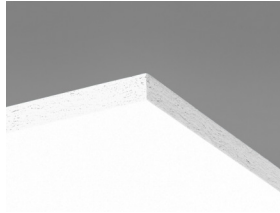


DSB Werkbedrijf, Nijmegen, Netherlands

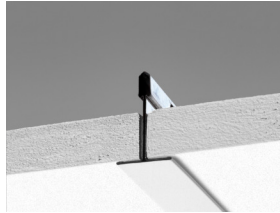
JÄRJESTELMÄN TIEDOT



| Mitat, mm | 600x600 | 1200x600 | 1200x1200 | XL 1600x600 | XL 1800x600 | XL 2000x600 | XL 2400x600 |
|-------------|-----------|-----------|-----------|----------------|----------------|----------------|----------------|
| Connect T15 | • | • | • | | | | |
| Connect T24 | • | • | • | • | • | • | • |
| T24 | • | • | • | | | | |
| Paksuus (t) | 20 | 20 | 20 | 20 | 20 | 20 | 20 |
| Asennuskuva | M01, M399 | M01, M399 | M01 | M16, M46 | M16, M46 | M16, M46 | M16, M46 |



Focus A levy



Leikkaus: Focus A -järjestelmä ja Connect T24



Focus A -järjestelmä

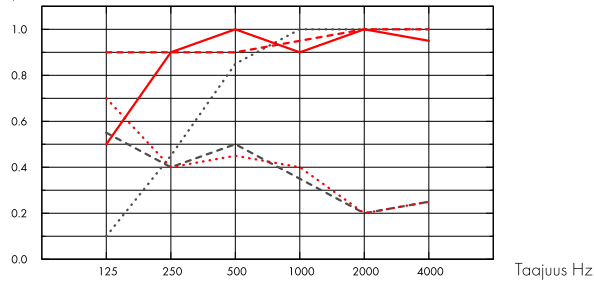
Akustiikka



Äänenvaimennus:

Testitulokset EN ISO 354 mukaan. Luokitus standardin EN ISO 11654 mukaan sekä NRC- ja SAA-arvot (Noise Reduction Coefficient ja Sound Absorption Average) standardin ASTM C 423 mukaan.

α_p , Todellinen äänenvaimennuskertoimen



- Focus A 20 mm, 50 mm o.d.s.
 - Focus A 20 mm, 200 mm o.d.s.
 - - - Focus A 20 mm + Extra Bass 50 mm, 200 mm o.d.s.
 - ... Focus A gamma 20 mm, 200 mm o.d.s.
 - - - Focus A gamma 20 mm + Extra Bass 50 mm, 200 mm o.d.s.
- o.d.s = asennuksen kokonaiskorkeus

| | t mm | o.d.s. mm | α_p , Todellinen äänenvaimennuskertoimen | | | | | | α_w | Absorptioluokka |
|--------------------|---------|-----------|---|--------|--------|---------|---------|---------|------------|-----------------|
| | | | 125 Hz | 250 Hz | 500 Hz | 1000 Hz | 2000 Hz | 4000 Hz | | |
| - | 20 | 50 | 0.10 | 0.45 | 0.85 | 1.00 | 1.00 | 1.00 | 0.75 | C |
| - | 20 | 200 | 0.50 | 0.90 | 1.00 | 0.90 | 1.00 | 0.95 | 1.00 | A |
| + Extra Bass, | 70 | 200 | 0.90 | 0.90 | 0.90 | 0.95 | 1.00 | 1.00 | 0.95 | A |
| gamma | 20 | 200 | 0.55 | 0.40 | 0.50 | 0.35 | 0.20 | 0.25 | 0.30 | D |
| gamma + Extra Bass | 70 | 200 | 0.70 | 0.40 | 0.45 | 0.40 | 0.20 | 0.25 | 0.30 | D |

| | t mm | o.d.s. mm | NRC | SAA |
|--------------------|---------|-----------|------|------|
| - | 20 | 50 | 0.85 | 0.83 |
| - | 20 | 200 | 0.95 | 0.93 |
| + Extra Bass, | 70 | 200 | 0.95 | 0.93 |
| gamma | 20 | 200 | 0.35 | 0.36 |
| gamma + Extra Bass | 70 | 200 | 0.35 | 0.37 |
| - | 20 | 400 | 0.85 | 0.88 |

| t mm | AC(1.5) Artikulaatioluokka, ASTM E1111, ASTM E1110 | D_{nfw} Weighted normalized flanking level difference, ISO 10848-2 | CAC dB Sisäkaton vaimenemisluokka, ASTM 1414, ASTM E413 |
|---------|--|--|---|
| 20 | 190 | 19 | 21 |



Tuotehyväksynät



Koskee valkoista vakioväriä sekä vakiolevykokoja 600x600 ja 1200x600 mm.



Sisäilman laatu

| Sertifikaatti / Merkki | Kaikki tuotteet |
|------------------------------|-----------------|
| Eurofins Indoor Air Comfort® | IAC Gold |
| French VOC | A+ |
| M1 | • |



Sisäilman laatu



Yhteistyössä Allergia-, iho- ja astmalaiton kanssa



Cradle to Cradle Certified®



Tuotteella on pronssitason Cradle to Cradle Certified® -sertifikaatti (versio 4.0).



Materiaalien terveys

Tällä tuotteella on hopeatason C2C Material Health Certificate™ -sertifikaatti (versio 4.0). Sertifikaatti todentaa että tuotteessa käytetyt materiaalit ovat terveellisiä ja turvallisia Cradle-to-Cradle -tuotestandardin vaatimusten mukaan.



Hiilijalanjälki

| | kg CO ₂ equiv/m ² |
|----------------------------------|---|
| Focus A | 2,60 |
| Focus A, CarbonLow (EN 15804+A2) | 1,50 |

Elinkaaren vaiheet EPD:ssa A1 - C4 standardin ISO 14025 / EN 15804 mukaisesti.



Kierrätettävyys

| | |
|--------------------------------------|-------------------------|
| Kierrätysraaka-aineen vähimmäismäärä | 51% |
| Kierrätettävyys | Täysin kierrätettävissä |



Paloturvallisuus

| Maa | Fire standard | Luokka |
|----------|---------------|----------|
| Eurooppa | EN 13501-1 | A2-s1,d0 |

Peruslevy on testattu ja luokiteltu palamattomaksi standardin EN ISO 1182 mukaan.



Kosteudenkesto

| Tuote | Luokka |
|----------------------|--------------------------|
| Standard & CarbonLow | Class C, RH 95% and 30°C |

Standardin EN 13964:2014 mukaisesti.



Ulkoasu

White Frost, lähin NCS-värikoodi S 0500-N, 85% valonheijastavuus. Kiiltoaste < 1.



Puhdistettavuus (enimmäismäärä)

Imurointi ja pyyhintä päivittäin, nihkeäpyyhintä viikoittain.



Avattavuus

Levyt on helposti avattavissa. Katso asennuskaaviosta minimiavaussyvyys.



Asennus

Asennetaan oheisten asennuskuvien, asennusohjeen sekä mallikuvien mukaan. Asennuksen kokonaisuuden näet määrälaskelmasta.



Järjestelmän paino

| | kg/m ² | Painotiedot ovat suuntaa antavia ja voivat vaihdella. |
|-------------------------------------|-------------------|---|
| Focus A | 1,4 | |
| Focus A + Connect grid system | 2,4 | |
| Focus A/Gamma | 1,8 | |
| Focus A/Gamma + Connect grid system | 2,8 | |



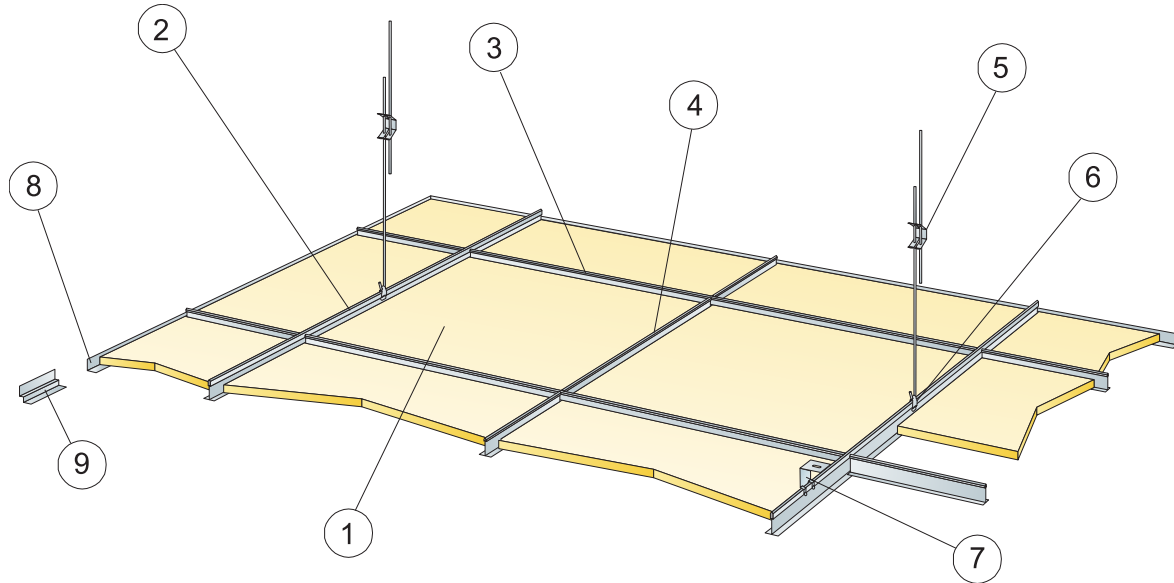
Mekaaniset ominaisuudet

Katso taulukosta enimmäispistekuorma ja kuormituksenkesto sekä www.ecophon.com/fi tuotesivulta: Tekniset ominaisuudet / Mekaaniset ominaisuudet.



CE

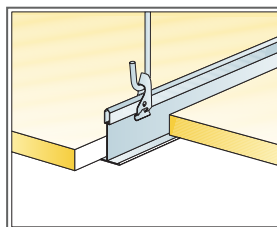
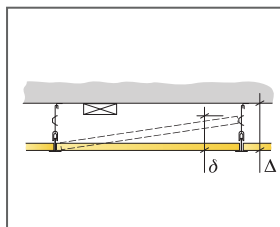
Ecophon -alakattojärjestelmät ovat CE-merkittyjä Euroopan yhdenmukaistetun standardin EN 13964:2014 mukaisesti. CE-merkityillä rakennusalan tuotteilla on Suoritustasoilmoitus (DOP), jonka avulla asiakkaat ja käyttäjät voivat helposti vertailla Euroopan markkinoilla saatavilla olevien tuotteiden suorituskykyä.



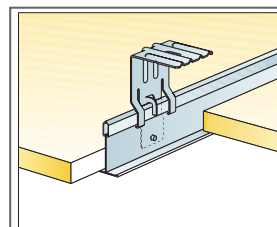
© Ecophon Group

MÄÄRÄLASKELMA (POISLUKIEN HUKKA)

| | Mitat, mm | | |
|---|---------------------|---------------------|---------------------|
| | 600x600 | 1200x600 | 1200x1200 |
| 1 Focus A | 2,8/m ² | 1,4/m ² | 0,7/m ² |
| 2 Connect T24 tai T15 TKL, asennus 1200 mm välein [max. etäisyys seinästä 600 mm, voidaan pidentää 1200 mm, jos TKL:n ja seinän välissä ei pistekuormaa]. | 0,9m/m ² | 0,9m/m ² | 0,9m/m ² |
| 3 Connect T24 tai T15 TVL, L=1200 mm, asennetaan 600 mm välein | 1,7m/m ² | 1,7m/m ² | 0,9m/m ² |
| 4 Connect T24 tai T15 TVL, L=600 mm | 0,9m/m ² | - | - |
| 5 Connect säädettävä ripustin, asennus 1200 mm välein [enintään 600 mm seinästä, voidaan pidentää 1200 mm, jos TKL:n ja seinän välissä ei pistekuormaa] | 0,7/m ² | 0,7/m ² | 0,7/m ² |
| 6 Connect RL-kiinnike [Ei suositella uimahalliympäristöön] | 0,7/m ² | 0,7/m ² | 0,7/m ² |
| 7 Suorakiinnitykseen: Connect suorakiinnike, asennetaan 1200 mm välein | 0,7/m ² | 0,7/m ² | 0,7/m ² |
| 8 Connect kulmalista, kiinnitys 300 mm välein | tarpeen mukaan | | |
| 9 Connect KKL (kiinnitys 300 mm välein) | tarpeen mukaan | | |
| Δ Minimi kokonaisyyvyys: 100 mm jatkojousella ripustuslangoin, 50 mm SKI-kiinnikkeillä. | - | - | - |
| δ Minimi avausyyvyys: 120 mm (130 mm 1200x1200-levyllä). | - | - | - |
| Valaisimien integroinnissa levyihin käytä Connect Bridging | - | - | - |
| Lisää listajärjestelmään Connect seinäkiinnikkeet, kun käytät 1200x1200 mm tai XL-levykojoja yhdessä T15-listajärjestelmän kanssa. | - | - | - |



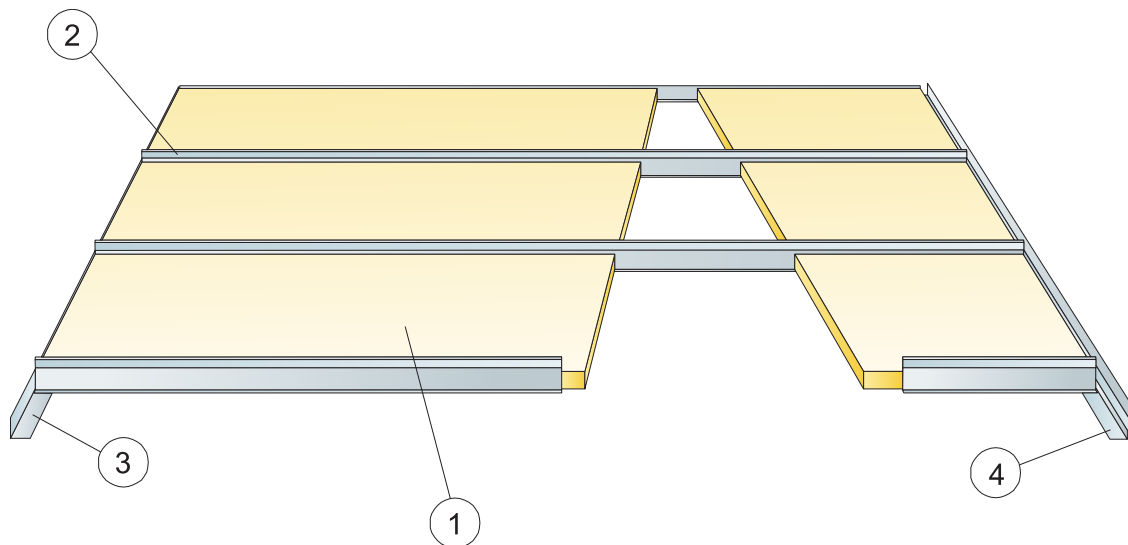
Ripustus säädettävällä ripustimella ja klipsillä



Kiinnitys SKI-kiinnikkeellä

| Mitat, mm | Max pistekuorma [N] | Max kuormituksen kesto [N] |
|--------------|---------------------|----------------------------|
| 600x600x20 | 50 | 160 |
| 1200x600x20 | 50 | 160 |
| 1200x1200x20 | 50 | 160 |

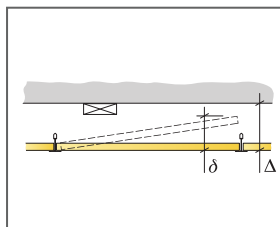
Pistekuorma/Kuormituksenkestävyys



© Ecophon Group

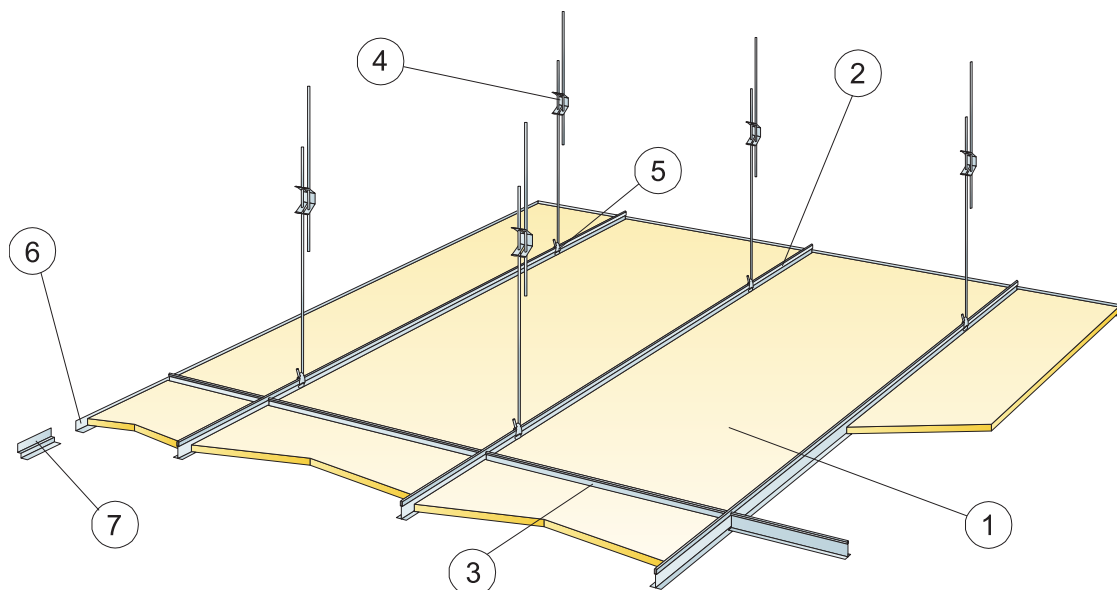
MÄÄRÄLASKELMA (POISLUKIEN HUKKA)

| | Mitat, mm | | | |
|--|---------------------|---------------------|---------------------|--------------------|
| | 1600x600 | 1800x600 | 2000x600 | 2400x600 |
| 1 Focus A | 1,05/m ² | 0,95/m ² | 0,85/m ² | 0,7/m ² |
| 2 Connect T24 -käytäväläistä (asennus 600 mm välein) | 1,05/m ² | 0,95/m ² | 0,85/m ² | 0,7/m ² |
| 3 Connect-kulmalista KL (kiinnitys 200 mm välein) | tarpeen mukaan | | | |
| 4 Connect KKL (kiinnitys 200 mm välein) | tarpeen mukaan | | | |
| Δ Minimi kokonaissyvyys: 40 mm. | - | - | - | - |
| δ Minimi aavaussyvyys: 65 mm. | - | - | - | - |



| Mitat, mm | Max pistekuorma [N] | Max kuormituksen kesto [N] |
|-------------|---------------------|----------------------------|
| 1600x600x20 | 40 | - |
| 1800x600x20 | 20 | - |
| 2000x600x20 | 10 | - |
| 2400x600x20 | 0 | - |

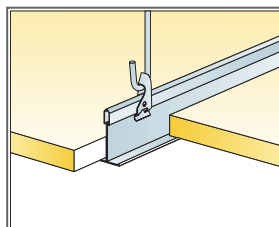
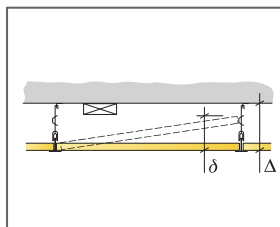
Pistekuorma/Kuormituksenkestävyys



© Ecophon Group

MÄÄRÄLASKELMA (POISLUKIEN HUKKA)

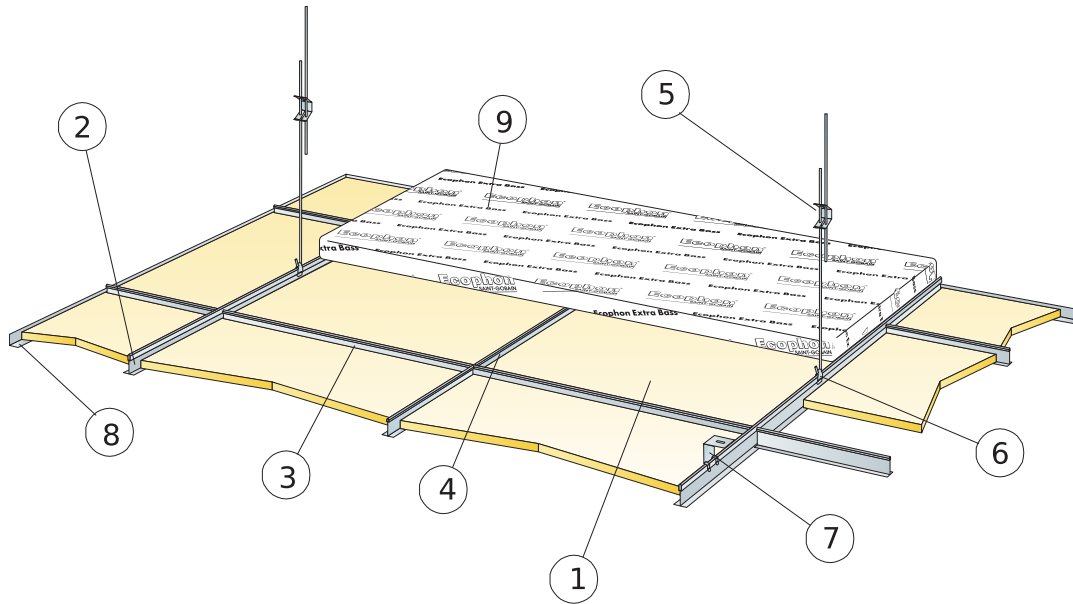
| | Mitat, mm | | | |
|---|----------------------|---------------------|---------------------|----------------------|
| | 1600x600 | 1800x600 | 2000x600 | 2400x600 |
| 1 Focus A | 1,05/m ² | 0,95/m ² | 0,85/m ² | 0,7/m ² |
| 2 Connect T24 TKL, asennus 600 mm välein | 1,7m/m ² | 1,7m/m ² | 1,7m/m ² | 1,7m/m ² |
| 3 Connect T24 TVL, l=600 mm | 0,65m/m ² | 0,6m/m ² | 0,5m/m ² | 0,45m/m ² |
| 4 Connect-jalkojousi ripustuslangoin, asennus 1500 mm välein (max etäisyys seinästä 450 mm) | 1,1/m ² | 1,1/m ² | 1,1/m ² | 1,1/m ² |
| 5 Connect RL-kiinnike | 1,1/m ² | 1,1/m ² | 1,1/m ² | 1,1/m ² |
| 6 Connect kulmalista, kiinnitys 300 mm välein | tarpeen mukaan | | | |
| 7 Connect KKL (kiinnitys 300 mm välein) | tarpeen mukaan | | | |
| Δ Minimi kokonaisyyvyys: 100 mm. | - | - | - | - |
| δ Minimi ovaussyvyys: 100 mm. | - | - | - | - |



Ripustus säädettävällä ripustimella ja klipsillä

| Mitat, mm | Max pistekuorma [N] | Max kuormituksen kesto [N] |
|-------------|---------------------|----------------------------|
| 1600x600x20 | 50 | 160 |
| 1800x600x20 | 50 | 160 |
| 2000x600x20 | 50 | 160 |
| 2400x600x20 | 50 | 160 |

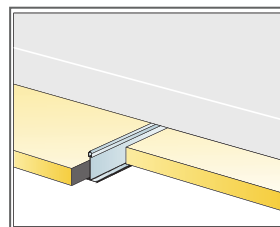
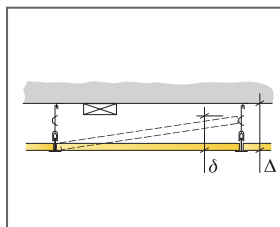
Pistekuorma/Kuormituksenkestävyys



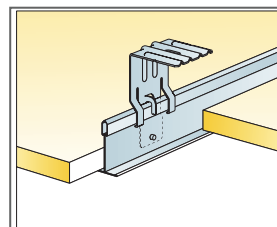
© Ecophon Group

MÄÄRÄLASKELMA (POISLUKIJEN HUKKA)

| | Mitat, mm | |
|---|---------------------|---------------------|
| | 600x600 | 1200x600 |
| 1 Focus A | 2,8/m ² | 1,4/m ² |
| 2 Connect T24 -kannatuslista, mattamusta, asennus 1200 mm välein (max. etäisyys seinästä 600 mm, voidaan pidentää 1200 mm, jos TKL:n ja seinän välissä ei pisteuormaa). | 0,9m/m ² | 0,9m/m ² |
| 3 Connect T24 TVL musta, L=1200 mm, asennetaan 600 mm välein | 1,7m/m ² | 1,7m/m ² |
| 4 Connect T24 TVL, mattamusta, L=600 mm | 0,9m/m ² | - |
| 5 Connect jatkojousi ripustuslangoin, asennus 1200 mm välein (enintään 600 mm seinästä) | 0,7/m ² | 0,7/m ² |
| 6 Connect RL-kiinnike (Ei suositella uimahalliympäristöön) | 0,7/m ² | 0,7/m ² |
| 7 Suorakiinnitykseen: Connect suorakiinnike, asennetaan 1200 mm välein | 0,7/m ² | 0,7/m ² |
| 8 Connect-kulmalista, mattamusta (kiinnitys 300 mm välein) | tarpeen mukaan | |
| 9 Extra Bass (1200x600x50 mm) | 0,7/m ² | 0,7/m ² |
| Δ Minimi kokonaissyvyys: Focus A: 50 mm (SKI-kiinnikkeellä), Focus A ja Extra bass: 100 mm. | - | - |
| δ Minimi avasyvyys: Focus A/alpha/gamma 130 mm, Focus A ja Extra bass: 170 mm. | - | - |



Extra Bass -levyn asennus



Ripustus säädettävällä ripustimella ja klipsillä.

| Mitat, mm | Max pistekuorma [N] | Max kuormituksen kesto [N] |
|-------------|---------------------|----------------------------|
| 600x600x20 | 50 | 160 |
| 1200x600x20 | 50 | 160 |

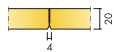
Pistekuorma/Kuormituksenkestävyys

Ecophon Focus™ B

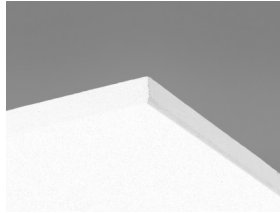
Ecophon Focus™ B -levyt liimataan puskusaumaan, jolloin saadaan tasainen sisäkattopinta. Reunan viiste jättää kapean uran levyjen väliin. Soveltuu kohteisiin, joissa tavoitellaan mahdollisimman alhaista rakennekorkeutta. Focus B White Frost -tuotteet valmistetaan Forssassa ja niillä on Avainlippu-merkki.



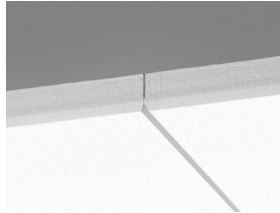
JÄRJESTELMÄN TIEDOT



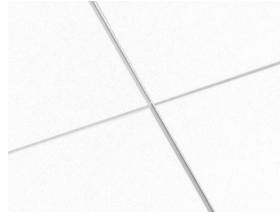
| | | |
|----------------|---------|----------|
| Mitat, mm | 600x600 | 1200x600 |
| Suorakiinnitys | • | • |
| Paksuus (t) | 20 | 20 |
| Asennuskuva | M03 | M03 |



Focus B levy



Leikkaus, Focus B -järjestelmä



Focus B -järjestelmä

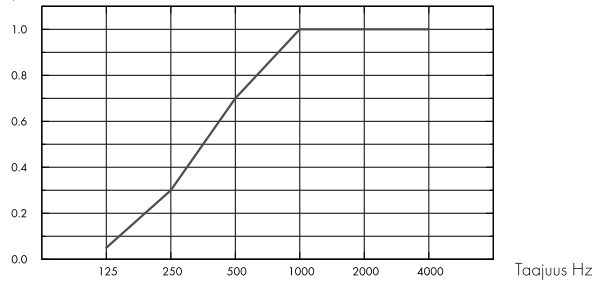
Akustiikka



Äänenvaimennus:

Testitulokset EN ISO 354 mukaan. Luokitus standardin EN ISO 11654 mukaan sekä NRC- ja SAA-arvot (Noise Reduction Coefficient ja Sound Absorption Average) standardin ASTM C 423 mukaan.

α_p , Todellinen äänenvaimennuskertoimen



– Focus B 20 mm, 23 mm o.d.s.
o.d.s = asennuksen kokonaiskorkeus

| t mm | o.d.s. mm | α_p , Todellinen äänenvaimennuskertoimen | | | | | | α_w | Absorptioluokka |
|---------|-----------|---|--------|--------|---------|---------|---------|------------|-----------------|
| | | 125 Hz | 250 Hz | 500 Hz | 1000 Hz | 2000 Hz | 4000 Hz | | |
| 20 | 23 | 0.05 | 0.30 | 0.70 | 1.00 | 1.00 | 1.00 | 0.60 | C |

| t mm | o.d.s. mm | NRC | SAA |
|---------|-----------|------|------|
| 20 | 23 | 0.75 | 0.77 |

Sisäilman laatu



| Sertifikaatti / Merkki | Kaikki tuotteet |
|------------------------------|-----------------|
| Eurofins Indoor Air Comfort® | IAC Gold |
| French VOC | A+ |
| M1 | • |



Sisäilman laatu



Yhteistyössä Allergia-, iho- ja astmalaiton kanssa



Cradle to Cradle Certified®



Tuotteella on pronssitason Cradle to Cradle Certified® -sertifikaatti (versio 4.0).



Materiaalien terveys

Tällä tuotteella on hopeatason C2C Material Health Certificate™ -sertifikaatti (versio 4.0). Sertifikaatti todentaa että tuotteessa käytetyt materiaalit ovat terveellisiä ja turvallisia Cradle-to-Cradle -tuotestandardin vaatimusten mukaan.



Hiilijalanjälki

| kg CO ₂ equiv/m ² | | Elinkaaren vaiheet EPD:ssa A1 - C4 standardin ISO 14025 / EN 15804 mukaisesti. |
|---|------|--|
| Focus B | 4,10 | |



Kierrätettävyys

| | |
|--------------------------------------|-------------------------|
| Kierrätysraaka-aineen vähimmäismäärä | 56% |
| Kierrätettävyys | Täysin kierrätettävissä |



Paloturvallisuus

| Maa | Fire standard | Luokka | Peruslevy on testattu ja luokiteltu palamattomaksi standardin EN ISO 1182 mukaan. |
|----------|---------------|----------|---|
| Eurooppa | EN 13501-1 | A2-s1,d0 | |



Kosteudenkesto

Testattu luokan C osalta, suhteellinen kosteus 95% ja 30°C, standardin EN 13964:2014 mukaisesti.



Ulkoasu

White Frost, lähin NCS-värikoodi S 0500-N, 85% valonheijastavuus. Kiiltoaste < 1.



Puhdistettavuus (enimmäismäärä)

Imurointi ja pyyhintä päivittäin, nihkeäpyyhintä viikoittain.



Avattavuus

Levyt ei ole avattavissa.



Asennus

Asennetaan oheisten asennuskuvien, asennusohjeen sekä mallikuvien mukaan. Asennuksen kokonaissyvyyden näet määrälaskelmasta. Liimattavan taustapinnan on kyettävä kannattelemaan liimattujen levyjen paino. Mikäli tästä on epäilystä, on suoritettava koeliimaus. Taustapinnan on oltava puhdas ja kuiva. Parhaan asennustuloksen saavuttamiseksi taustapinnan on myös oltava tasainen.



Järjestelmän paino

| kg/m ² | | Painotiedot ovat suuntaa antavia ja voivat vaihdella. |
|-------------------|-----|---|
| Focus B | 2,5 | |



Mekaaniset ominaisuudet

Lisäkuormat on tuettava kantavaan rakenteeseen.



CE

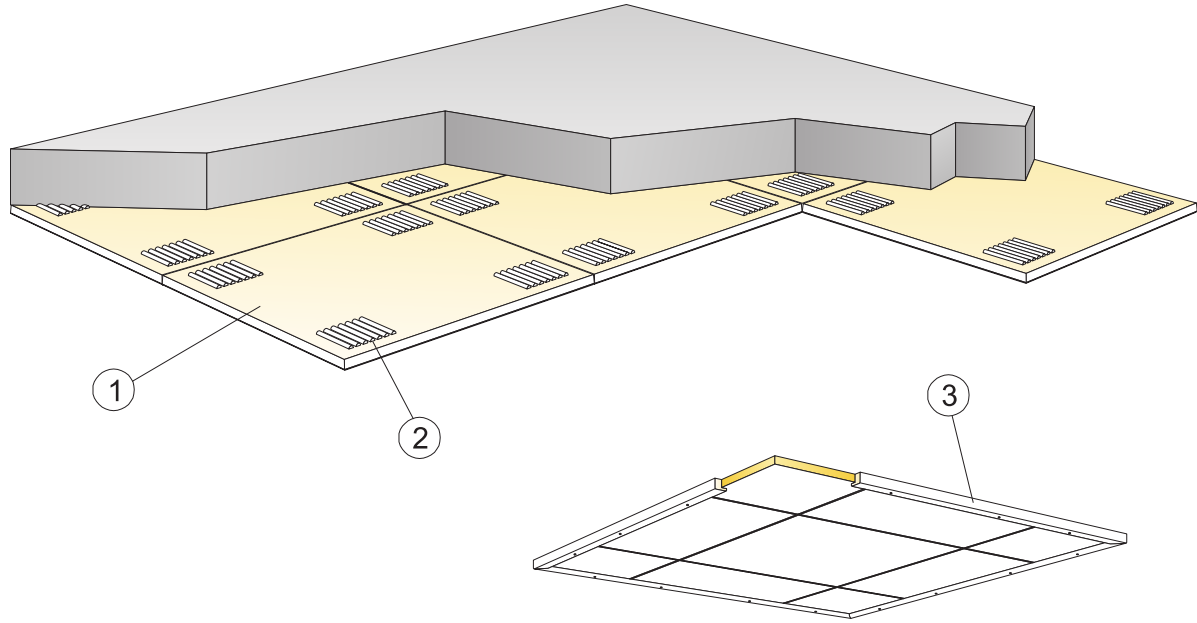
Ecophon -alakattojärjestelmät ovat CE-merkittyjä Euroopan yhdenmukaistetun standardin EN 13964:2014 mukaisesti. CE-merkityillä rakennusalan tuotteilla on Suoritustasoilmoitus (DOP), jonka avulla asiakkaat ja käyttäjät voivat helposti vertailla Euroopan markkinoilla saatavilla olevien tuotteiden suorituskykyä.



Tuotehyväksynät



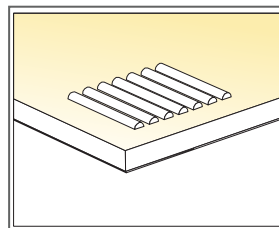
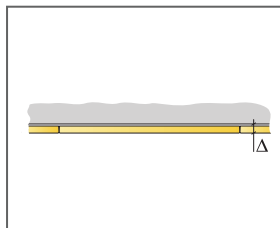
Koskee valkoista vakioväriä sekä vakiolevykokoja 600x600 ja 1200x600 mm.



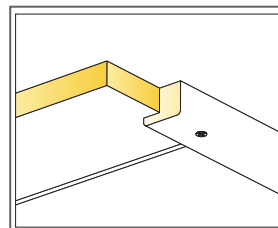
© Ecophon Group

MÄÄRÄLASKELMA (POISLUKIEN HUKKA)

| | Mitat, mm | |
|---|--------------------|----------|
| | 600x600 | 1200x600 |
| 1 Focus B | 2,8/m ² | - |
| 2 Connect Absorber glue [0,25 l/m ² - 0,4 l/m ² riippuen asennusolosuhteista] | tarpeen mukaan | |
| Käytä Connect Notched spatulaa liiman levittämiseen. | - | - |
| 3 Sisäkattokenttää reunustamaan: Connect-puulista (kiinnitys 500 mm välein) | tarpeen mukaan | |
| Δ Minimi kokonaissyvyys: 23 mm. | - | - |
| δ Minimi avausyvyys. Levyjä ei voida avata. | - | - |
| Leikatut näkyvät reunat maalataan. | - | - |



Liiman käyttö.



Puulista sisäkattokentälle.

| Mitat, mm | Max pistekuorma [N] | Max kuormituksen kesto [N] |
|-------------|---------------------|----------------------------|
| 600x600x20 | - | - |
| 1200x600x20 | - | - |

Pistekuorma/Kuormituksenkestävyys

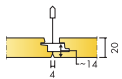
Ecophon Focus™ Ds

Ecophon Focus™ Ds on ihanteellinen ratkaisu, kun etsit modulaarista akustiikkakattoa, jossa on tasainen ilme. Järjestelmässä on piilolistat ja kapeat viistereunat jokaisen levyn välissä. Vakaa ja tarkka listajärjestelmä helpottaa asennusta, ja siihen voidaan integroida valaisimia sekä ilmanvaihtoelementtejä. Soveltuu kohteisiin, joissa edellytetään laadukasta akustiikkaa muotoilusta tinkimättä, sekä yksittäisten levyjen helppoa avattavuutta. Asennettu Precision Lock -järjestelmällä

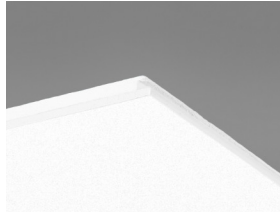


Sweden

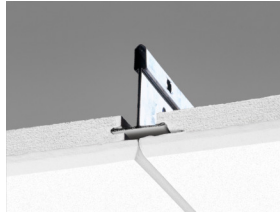
JÄRJESTELMÄN TIEDOT



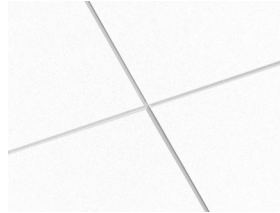
| Miitat, mm | 600x600 | 1200x600 | 1200x1200 | XL 1600x600 | XL 1800x600 | XL 2000x600 | XL 2400x600 |
|-------------|----------------------------------|---------------------------------|-----------|----------------|----------------|----------------|----------------|
| T24 | • | • | • | • | • | • | • |
| Paksuus (t) | 20 | 20 | 20 | 20 | 20 | 20 | 20 |
| Asennuskuva | M581, M583, M584 , M613, M614 | M581, M583, M584, M613, M614 | M582 | M581, M238 | M581, M238 | M581, M238 | M581, M238 |



Focus Ds -levy



Osa Focus Ds -järjestelmä

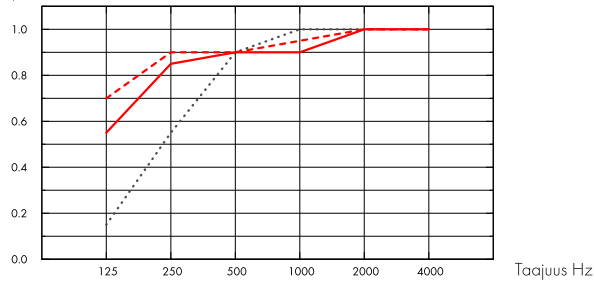


Akustiikka

Äänenvaimennus:

Testitulokset EN ISO 354 mukaan. Luokitus standardin EN ISO 11654 mukaan sekä NRC- ja SAA-arvot (Noise Reduction Coefficient ja Sound Absorption Average) standardin ASTM C 423 mukaan.

α_p , Todellinen äänenvaimennuskertoin



.... Focus Ds 20 mm, 65 mm o.d.s.

— Focus Ds 20 mm, 200 mm o.d.s.

- - - Focus Ds 20 mm + Extra Bass 50 mm, 200 mm o.d.s.

o.d.s = asennuksen kokonaiskorkeus

| | t mm | o.d.s. mm | α_p , Todellinen äänenvaimennuskertoin | | | | | | α_w | Absorptioluokka |
|--------------|---------|-----------|---|--------|--------|---------|---------|---------|------------|-----------------|
| | | | 125 Hz | 250 Hz | 500 Hz | 1000 Hz | 2000 Hz | 4000 Hz | | |
| - | 20 | 65 | 0.15 | 0.55 | 0.90 | 1.00 | 1.00 | 1.00 | 0.85 | B |
| - | 20 | 200 | 0.55 | 0.85 | 0.90 | 0.90 | 1.00 | 1.00 | 0.95 | A |
| + Extra Bass | 70 | 200 | 0.70 | 0.90 | 0.90 | 0.95 | 1.00 | 1.00 | 0.95 | A |

| | t mm | o.d.s. mm | NRC | SAA |
|--------------|---------|-----------|------|------|
| - | 20 | 65 | 0.85 | 0.86 |
| - | 20 | 200 | 0.90 | 0.93 |
| + Extra Bass | 70 | 200 | 0.95 | 0.95 |

| t mm | AC(1.5) Artikulaatioluokka, ASTM E1111, ASTM E1110 | D_{nfw} Weighted normalized flanking level difference, ISO 10848-2 | CAC dB Sisäkaton vaimenemisluokka, ASTM 1414, ASTM E413 |
|---------|--|--|---|
| 20 | 180 | 24 | 23 |

Sisäilman laatu



| Sertifikaatti / Merkki | Kaikki tuotteet |
|------------------------------|-----------------|
| Eurofins Indoor Air Comfort® | IAC Gold |
| French VOC | A+ |
| M1 | • |



Sisäilman laatu



Yhteistyössä Allergia-, iho- ja astmaliiton kanssa



Cradle to Cradle Certified®



Tuotteella on pronssitason Cradle to Cradle Certified® -sertifikaatti (versio 4.0).



Materiaalien terveys

Tällä tuotteella on hopeatason C2C Material Health Certificate™ -sertifikaatti (versio 4.0). Sertifikaatti todentaa että tuotteessa käytetyt materiaalit ovat terveellisiä ja turvallisia Cradle-to-Cradle -tuotestandardin vaatimusten mukaan.



Hiilijalanjälki

| | kg CO ₂ equiv/m ² | Elinkaaren vaiheet EPD:ssa A1 - C4 standardin ISO 14025 / EN 15804 mukaisesti. |
|------------------------|---|--|
| Focus Ds (EN 15804+A2) | 3,72 | |



Kierrätettävyys

| | |
|--------------------------------------|-------------------------|
| Kierrätysraaka-aineen vähimmäismäärä | 54% |
| Kierrätettävyys | Täysin kierrätettävissä |



Paloturvallisuus

| Maa | Luokka | Peruslevy on testattu ja luokiteltu palamattomaksi standardin EN ISO 1182 mukaan. |
|----------|---------------------|---|
| Eurooppa | EN 13501-1 A2-s1,d0 | |



Kosteudenkesto

Testattu luokan C osalta, suhteellinen kosteus 95% ja 30°C, standardin EN 13964:2014 mukaisesti.



Ulkoasu

White Frost, lähin NCS-värikoodi S 0500-N, 85% valonheijastavuus. Kiiltoaste < 1.



Puhdistettavuus (enimmäismäärä)

Imurointi ja pyyhintä päivittäin, nihkeäpyyhintä viikoittain.



Avattavuus

Levyt mitoiltaan 600x600 ja 1200x600 ovat helposti avattavissa. Levyt mitoiltaan 1200x1200 ja XL ovat avattavissa. Minimi avaussyvyys asennuskuvien mukaan.



Asennus

Asennetaan oheisten asennuskuvien, asennusohjeen sekä mallikuvien mukaan. Asennuksen kokonaisuuden näet määrälaselmasta. Järjestelmää ei suositella kovin pieneen tilaan, kuten 2x2 m2. Mikäli alakattoon tulee runsaasti asennuksia, alakatto on sekä suunniteltava että asennettava huolellisesti.



Järjestelmän paino

| | kg/m ² | Painotiedot ovat suuntaa antavia ja voivat vaihdella. |
|--------------------------------|-------------------|---|
| Focus Ds | 2 | |
| Focus Ds + Connect grid system | 2,9 | |



Mekaaniset ominaisuudet

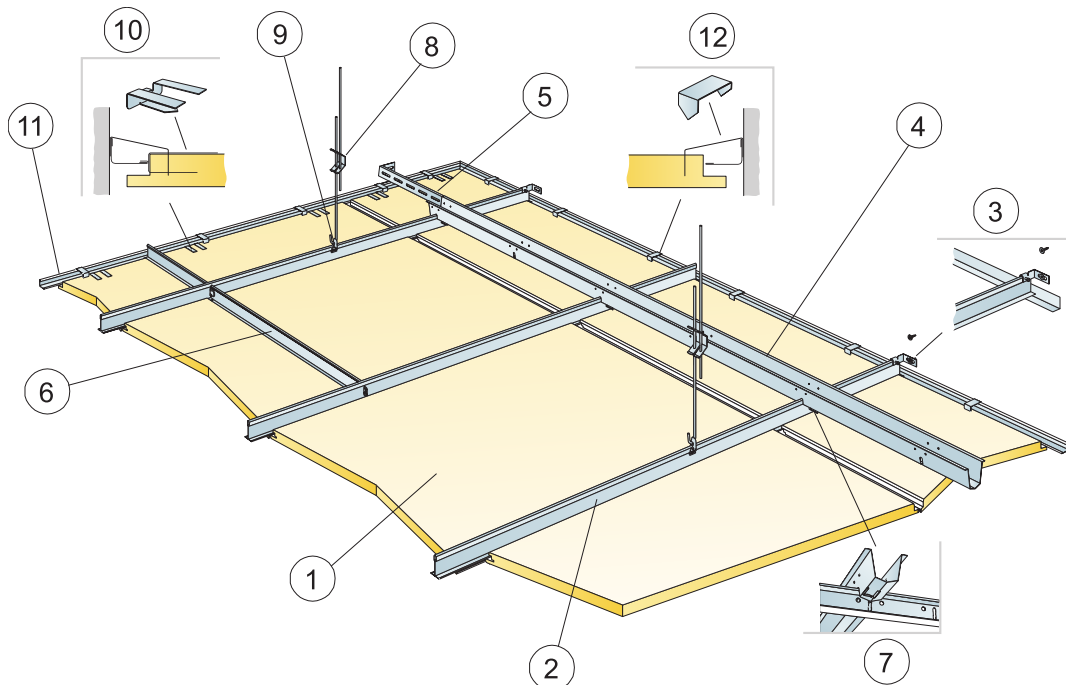
Katso taulukosta enimmäispistekuorma ja kuormituksenkesto sekä www.ecophon.com/fi tuotesivulta: Tekniset ominaisuudet / Mekaaniset ominaisuudet.



CE

Ecophon -alakattojärjestelmät ovat CE-merkittyjä Euroopan yhdenmukaistetun standardin EN13964:2014 mukaisesti. CE-merkityillä rakennusalan tuotteilla on Suoritustasoilmoitus (DOP), jonka avulla asiakkaat ja käyttäjät voivat helposti vertailla Euroopan markkinoilla saatavilla olevien tuotteiden suorituskykyä.

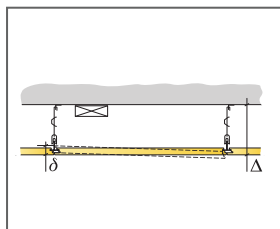
ASENNUSKUVA (M581) ECOPHON FOCUS DS 600X600, 1200X600 MM SEKÄ ECOPHON FOCUS DS XL. ALASLASKETTU ASENNUS.



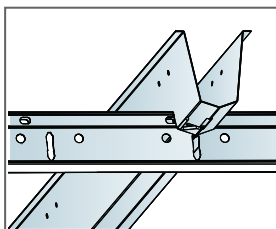
©Saint-Gobain Ecophon AB

MÄÄRÄLASKELMA (POISLUKIEN HUKKA)

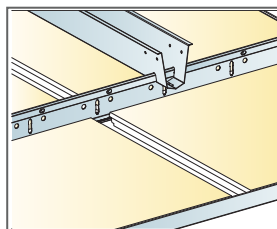
| | Mitat, mm | | | | | |
|---|---|---------------------|---------------------|---------------------|---------------------|---------------------|
| | 600x600 | 1200x600 | 1600x600 | 1800x600 | 2000x600 | 2400x600 |
| 1 Focus Ds | 2,8/m ² | 1,4/m ² | 1,05/m ² | 0,95/m ² | 0,85/m ² | 0,7/m ² |
| 2 Connect T24 TKL PL, asennus 600 mm välein | 1,7m/m ² | 1,7m/m ² | 1,7m/m ² | 1,7m/m ² | 1,7m/m ² | 1,7m/m ² |
| 3 Connect seinäkiinnike T-listalle | 1/suspended row of Main runner | | | | | |
| 4 Connect etäisyystanko, asennus 1500 mm välein [max. etäisyys seinästä 300 mm] | 0,7m/m ² | 0,7m/m ² | 0,7m/m ² | 0,7m/m ² | 0,7m/m ² | 0,7m/m ² |
| 5 Connect seinäkiinnike, L=700, etäisyystangolle | 1 jokaista etäisyystankorivitä kohden | | | | | |
| 6 Connect T24 TVL, L=600mm | 2/row of Main runner | | | | | |
| 7 Connect Etäisyystankosokka, asennetaan yksi TKL/Etäisyystanko -liitokseen | 1,4/m ² | 1,4/m ² | 1,4/m ² | 1,4/m ² | 1,4/m ² | 1,4/m ² |
| 8 Connect jatkojousi ripustuslangoin, asennus 1200 mm välein [enintään 6000,7/m ² mm seinästä] | 0,7/m ² | 0,7/m ² | 0,7/m ² | 0,7/m ² | 0,7/m ² | 0,7/m ² |
| 9 Connect RL-kiinnike [Ei suositella uimahalliympäristöön] | 0,7/m ² | 0,7/m ² | 0,7/m ² | 0,7/m ² | 0,7/m ² | 0,7/m ² |
| 10 Connect-reunaklipsi Dg20 | 1kpl/300-400 leikatuille reunolevyille, joissa on vain yksi kantava reuna | | | | | |
| 11 Connect-kulmalista KL 15/22 (kiinnitys 300 mm välein) | tarpeen mukaan | | | | | |
| 12 Connect reunaklipsi | 1/300-400mm leikatulla reunalla | | | | | |
| Δ Min. järjestelmän kokonaisyyvyys: 120 mm | - | - | - | - | - | - |
| δ Min. avausyyvyys: 30 mm. | - | - | - | - | - | - |
| Valaisimien integroinnissa levyihin käytä Connect Bridging | - | - | - | - | - | - |



Katso tiedot Asennus-kohdasta



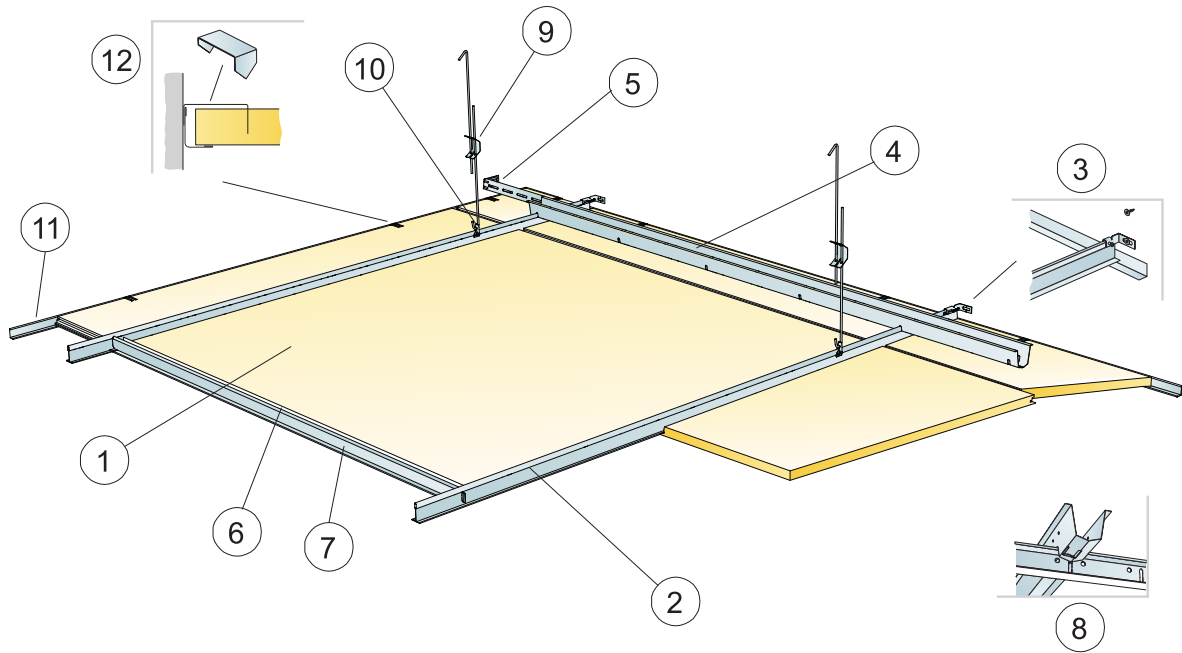
Listojen liitos etäisyystankosokalla.



Asennus Connect TKL PL pääkannatinlistoilla ja etäisyystangoilla

| Mitat, mm | Max pistekuorma [N] | Max kuormituksen kesto [N] |
|-------------|---------------------|----------------------------|
| 600x600x20 | 35 | 160 |
| 1200x600x20 | 35 | 160 |
| 1600x600x20 | 35 | 160 |
| 1800x600x20 | 35 | 160 |
| 2000x600x20 | 35 | 160 |
| 2400x600x20 | 35 | 160 |

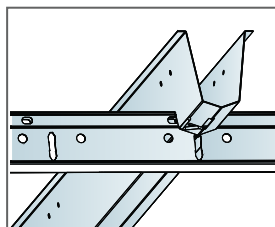
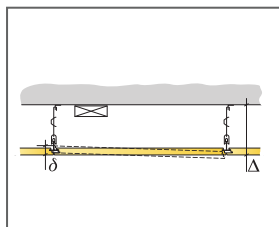
Pistekuorma/Kuormituksenkestävyys



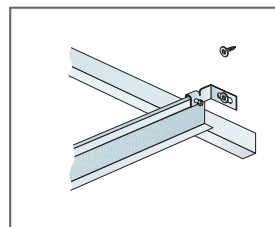
©Saint-Gobain Ecophon AB

MÄÄRÄLASKELMA (POISLUKIEN HUKKA)

| | | Mitat, mm |
|--|---|--------------------------------------|
| | | 1200x1200 |
| 1 | Focus Ds | 0,7/m ² |
| 2 | Connect T24 TKL PL, asennus 1200 mm välein | 0,9m/m ² |
| 3 | Connect seinäkiinnike T-listalle | 1/suspended row of Main runner |
| 4 | Connect etäisyystanko, asennus 1500 mm välein (max. etäisyys seinästä 300 mm) | 0,7m/m ² |
| 5 | Connect seinäkiinnike, L=700, etäisyystangolle | 1 jokaista etäisyystankoriviä kohden |
| 6 | Connectreunajäykistin | 1,4/m ² |
| 7 | Connect T24 TVL, L=1200mm | 2/row of Main runner |
| 8 | Connect Etäisyystankosokka, asennetaan yksi TKL/Etäisyystanko -liitokseen | 0,7/m ² |
| 9 | Connect jatkojousi ripustuslangoin, asennus 1200 mm välein (enintään 600 mm seinästä) | 0,7/m ² |
| 10 | Connect RL-kiinnike (Ei suositella uimahalliympäristöön) | 0,7/m ² |
| 11 | Connectkulmalista KL 1.5/22 (kiinnitys 300 mm välein) | tarpeen mukaan |
| 12 | Connect reunaklipsi | 1/300-400mm leikatuilla reunoilla |
| Δ Min. järjestelmän kokonaissyvyys: 120 mm | | - |
| δ Minimi avausyvyys: 50 mm. | | - |
| Valaisimien integroinnissa levyihin käytä Connect Bridging | | - |



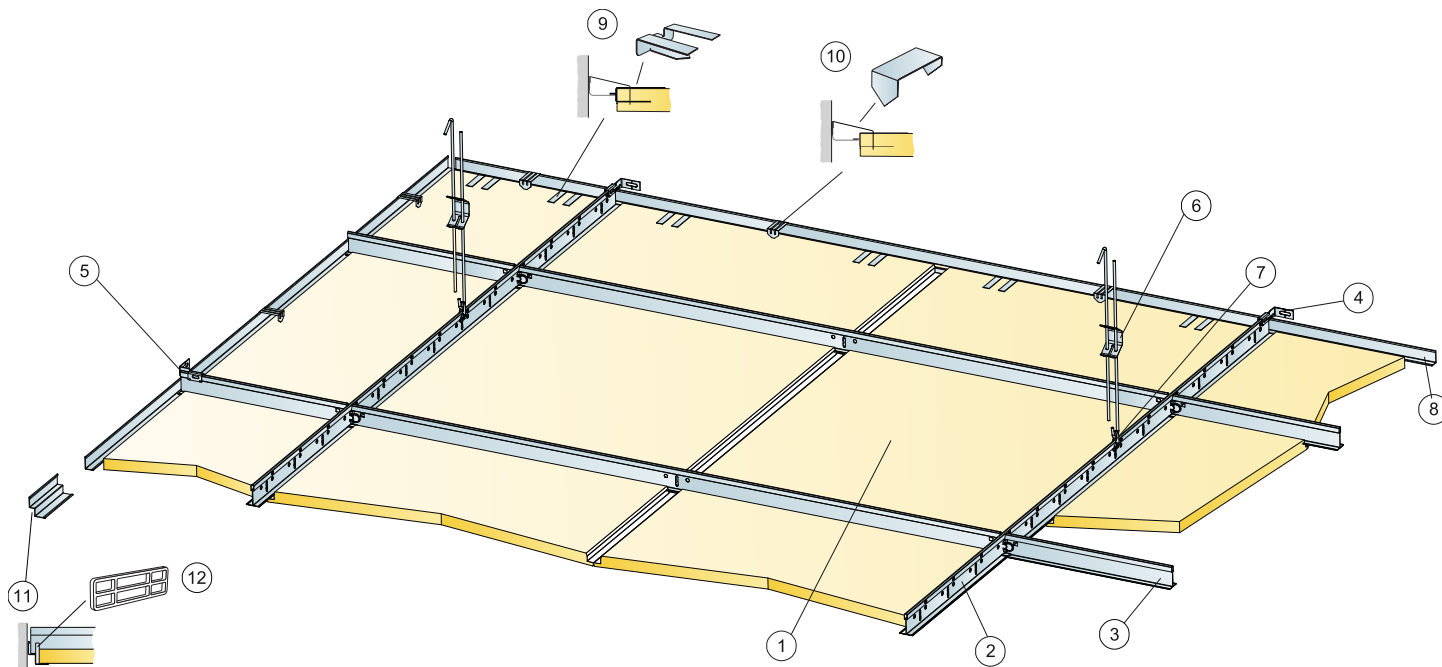
Listojen liitos etäisyystankosokalla.



Pääkannatinlista kiinnitetty seinään Connect seinäkiinnikkeellä

| Mitat, mm | Max pistekuorma [N] | Max kuormituksen kesto [N] |
|--------------|---------------------|----------------------------|
| 1200x1200x20 | 50 | 160 |

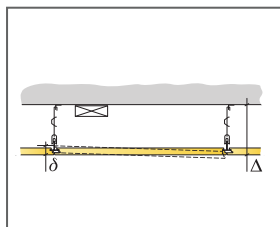
Pistekuorma/Kuormituksenkestävyys



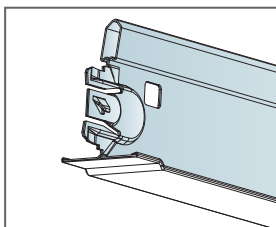
©Saint-Gobain Ecophon AB

MÄÄRÄLASKELMA (POISLUKUIEN HUKKA)

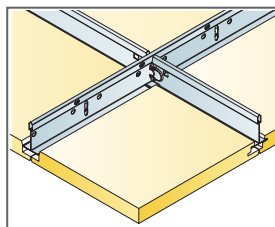
| | Mitat, mm | |
|--|---|---------------------|
| | 600x600 | 1200x600 |
| 1 Focus Ds | 2,8/m ² | 1,4/m ² |
| 2 Connect T24 TKL PL, asennetaan 1200 mm välein | 0,9m/m ² | 0,9m/m ² |
| 3 Connect T24 TVL PL, L=1200 mm, asennetaan 600 mm välein | 1,7m/m ² | 1,7m/m ² |
| 4 Connect TKL-seinäkiinnike, asennus 1200mm välein pääkannatinlistalle | 2/suspended row of Main runner | |
| 5 Connect seinäkiinnike, asennus 1200mm välein välilistoille | 1 jokaiselle välilistariville | |
| 6 Connect jatkojosi ripustuslangoin, asennus 1200 mm välein (enintään 600 mm seinästä) | 0,7/m ² | 0,7/m ² |
| 7 Connect RL-kiinnike (Ei suositella uimahalliympäristöön) | 0,7/m ² | 0,7/m ² |
| 8 Connect-kulmalista KL 15/22 (kiinnitys 300 mm välein) | tarpeen mukaan | |
| 9 Connect-reunaklipsi Dg20 | 1kpl/300-400 leikatuille reunalevyille, joissa on vain yksi kantava reuna | |
| 10 Connect reunaklipsi | 1/reunalevyä kohti | |
| 11 Connect KKL (kiinnitys 300 mm välein) | tarpeen mukaan | |
| 12 Connect seinävälile 5 | 1jokaisen leikatun reunalevyn pitkällä sivulla | |
| Δ Min. järjestelmän kokonaisyyvyys: 120 mm | - | - |
| δ Min. avausyyvyys: 30 mm. | - | - |
| Valaisimien integroinnissa levyihin käytä Connect Bridging | - | - |



Katso määrälaskeima



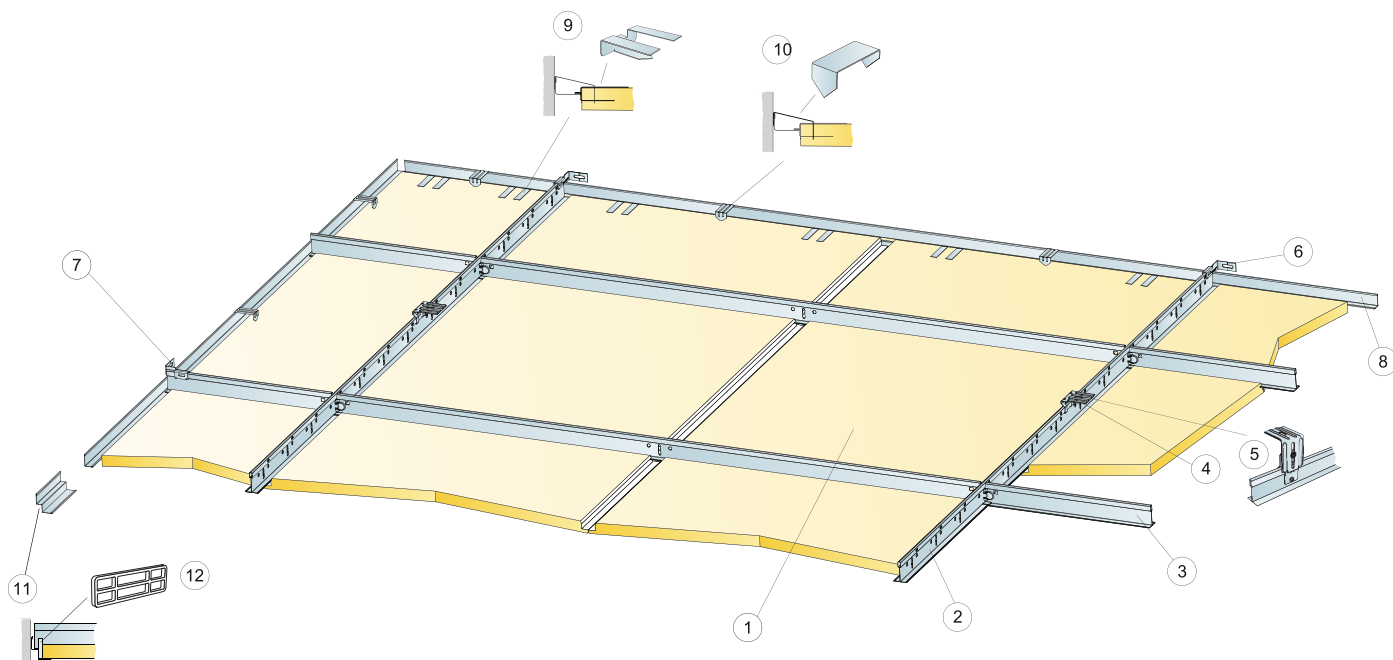
PL-välilista



Asennus Connect TKL PL -pääkannatinlistalla ja TVL PL -välilistalla

| Mitat, mm | Max pistekuorma [N] | Max kuormituksen kesto [N] |
|-------------|---------------------|----------------------------|
| 600x600x20 | 50 | 160 |
| 1200x600x20 | 50 | 160 |

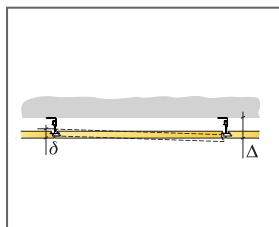
Pistekuorma/Kuormituksenkestävyys



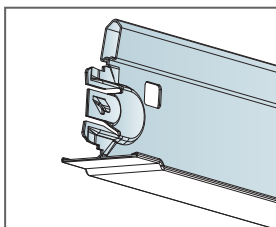
©Saint-Gobain Ecophon AB

MÄÄRÄLASKELMA (POISLUKIEK HUKKA)

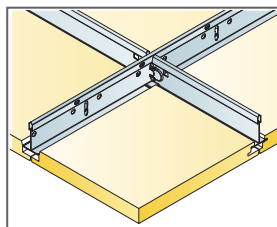
| | | Mitat, mm | |
|--|--|---|---------------------|
| | | 600x600 | 1200x600 |
| 1 | Focus Ds | 2,8/m ² | 1,4/m ² |
| 2 | Connect T24 TKL PL, asennetaan 1200 mm välein | 0,9m/m ² | 0,9m/m ² |
| 3 | Connect T24 TVL PL, L=1200 mm, asennetaan 600 mm välein | 1,7m/m ² | 1,7m/m ² |
| 4 | Connect SKI-kiinnike 1200 mm välein | 0,7/m ² | 0,7/m ² |
| 5 | Alt. Connect säädettävä SKI-kiinnike, asennus 1200 mm välein | 0,7/m ² | 0,7/m ² |
| 6 | Connect TKL-seinäkiinnike, asennus 1200mm välein pääkannatinlistalle | 2/suspended row of Main runner | |
| 7 | Connect seinäkiinnike, asennus 1200mm välein välilistoille | 1 jokaiselle välilistavälille | |
| 8 | Connect-kulmalista KL 15/22 (kiinnitys 300 mm välein) | tarpeen mukaan | |
| 9 | Connect-reunaklipsi Dg20 | 1kpl/300-400 leikatuille reunalevyille, joissa on vain yksi kantava reuna | |
| 10 | Connect reunaklipsi | 1/reunalevyä kohti | |
| 11 | Connect KKL (kiinnitys 300 mm välein) | tarpeen mukaan | |
| 12 | Connect seinävöliike 5 | 1jokaisen leikatun reunalevyn pitkällä sivulla | |
| Δ Min. asennuksen kokonaisyyvyys: 65 mm | | - | - |
| δ Min. avausyyvyys: 30 mm. | | - | - |
| Valaisimien integroinnissa levyihin käytä Connect Bridging | | - | - |



Katso tiedot Asennus-kohdasta



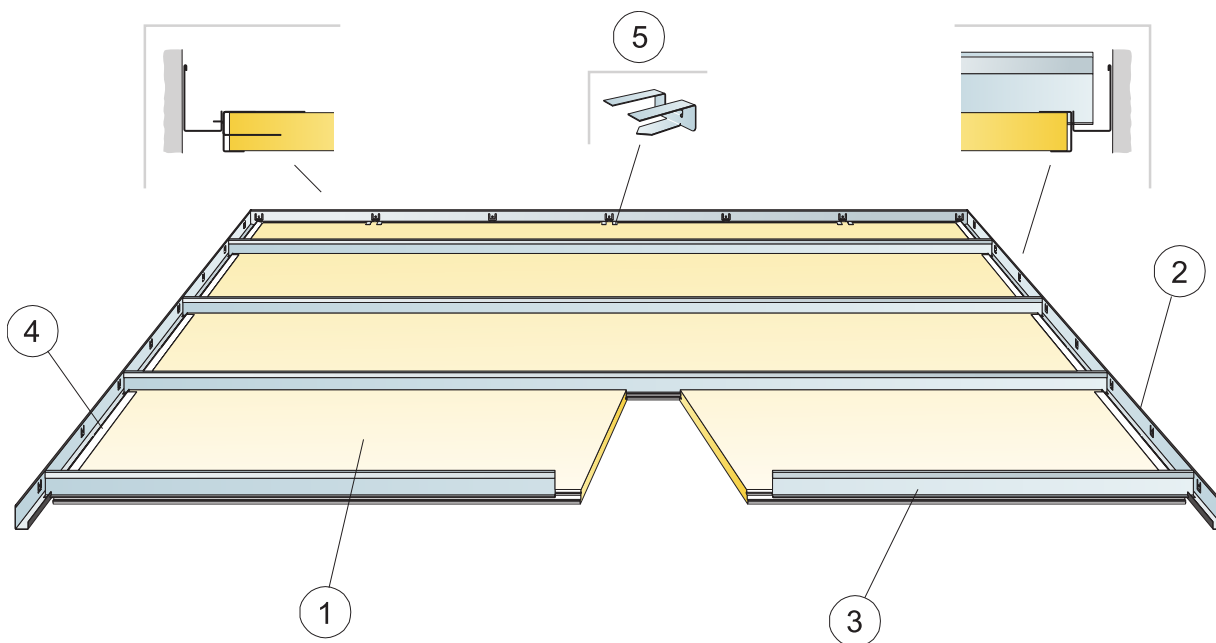
PL-äällistä



Asennus Connect TKL PL -pääkannatinlistalla ja TVL PL -välilistalla

| Mitat, mm | Max pistekuorma [N] | Max kuormituksen kesto [N] |
|-------------|---------------------|----------------------------|
| 600x600x20 | 50 | 160 |
| 1200x600x20 | 50 | 160 |

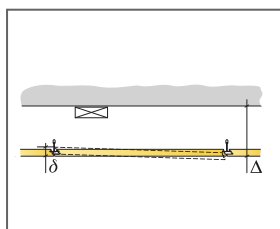
Pistekuorma/Kuormituksenkestävyys



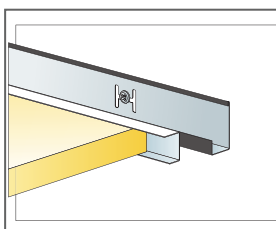
©Saint-Gobain Ecophon AB

MÄÄRÄLASKELMA (POISLUKIEN HUKKA)

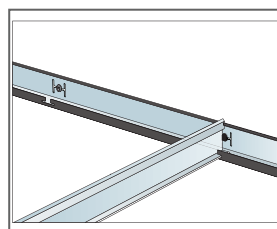
| | Mitat, mm | | | |
|--|---|---------------------|---------------------|--------------------|
| | 1600x600 | 1800x600 | 2000x600 | 2400x600 |
| 1 Focus Ds XL | 1,05/m ² | 0,95/m ² | 0,85/m ² | 0,7/m ² |
| 2 Connect Moduuliseinälistä | tarpeen mukaan | | | |
| 3 Connect T24 käytävölistä | 1,05/m ² | 0,95/m ² | 0,85/m ² | 0,7/m ² |
| 4 Connect Ds -päätyleistä | 2/levy ja päätylevyt | | | |
| 5 Connect reunaklipsi Dg 20 0547 | 1kpl/300-400 leikatuille reunalevyille, joissa on vain yksi kantava reuna | | | |
| Δ Min. asennuksen kokonaispaksuus: 55 mm | - | - | - | - |
| δ Min. avauspaksuus: 30 mm. | - | - | - | - |



Katso tiedot Asennus-kohdasta

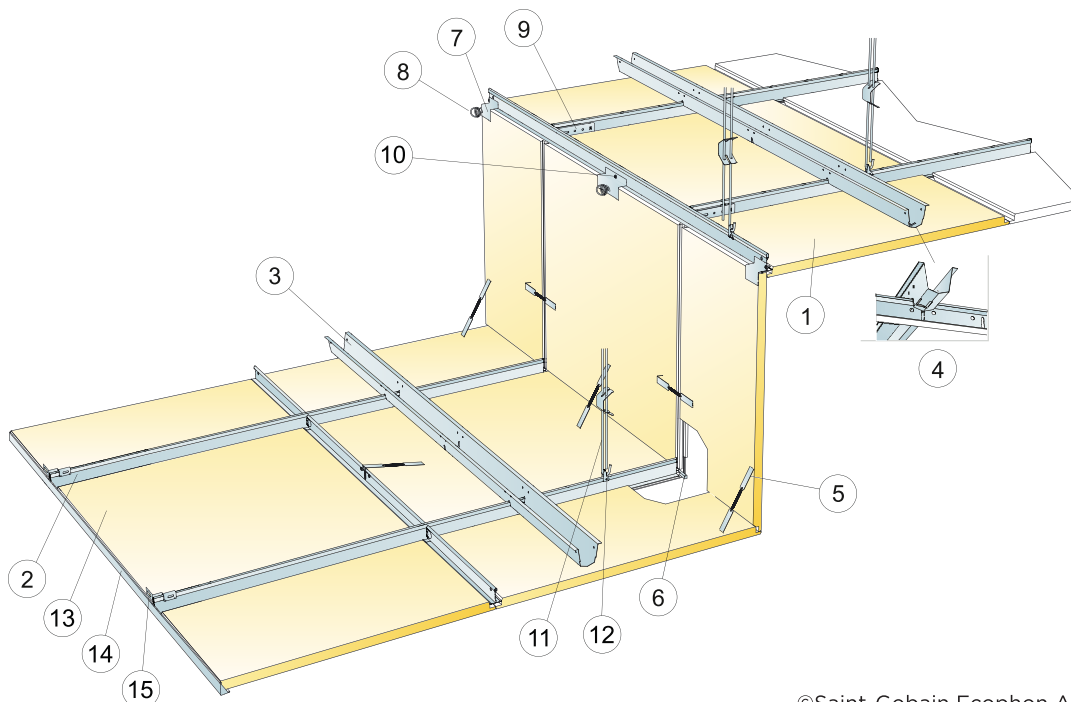


Levy ja Connect Ds -päätyleistä

Connect T24 käytävölistä kiinnitettyinä
Connect Moduuliseinälistään

| Mitat, mm | Max pistekuorma [N] | Max kuormituksen kesto [N] |
|-------------|---------------------|----------------------------|
| 1600x600x20 | 40 | - |
| 1800x600x20 | 20 | - |
| 2000x600x20 | 10 | - |
| 2400x600x20 | 0 | - |

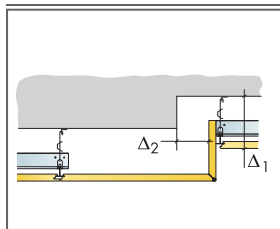
Pistekuorma/Kuormituksenkestävyys



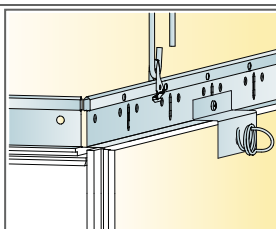
©Saint-Gobain Ecophon AB

MÄÄRÄLASKELMA (POISLUKIEH HUKKA)

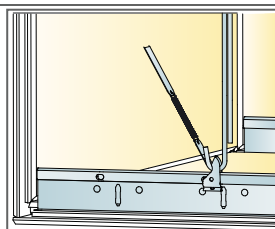
| | Mitat, mm | |
|--|--------------------------------|---------------------|
| | 600x600 | 1200x600 |
| 1 Focus Ds | 2,8/m ² | 1,4/m ² |
| 2 Connect T24 TKL PL, asennus 600 mm välein | 1,7m/m ² | 1,7m/m ² |
| 3 Connect etäisyystanko, asennus 1500 mm välein (max. etäisyys pystysuorasta levystä 450 mm) | 0,7m/m ² | 0,7m/m ² |
| 4 Connect Etäisyystankosokka, asennetaan yksi TKL/Etäisyystanko -liitokseen | 1,4/m ² | 1,4/m ² |
| 5 Connect koukku | 3/levy | 3/levy |
| 6 Connect etäisyysvälike Ds | 1/levy | 1/levy |
| 7 Connect tasoklipsi Ds | 1/levy | 1/levy |
| 8 Connect spiraalilankkuri | 1/levy | 1/levy |
| 9 Connect L-liitin | 1/TKL-rivi | 1/TKL-rivi |
| 10 Connect-asennusruuvi BR | tarpeen mukaan | |
| 11 Connect jatkojousi ripustuslangoin, asennus 1200 mm välein (enintään 600 mm seinästä) | 0,7/m ² | 0,7/m ² |
| 12 Connect RL-kiinnike [Ei suositella uimahalliympäristöön] | 0,7/m ² | 0,7/m ² |
| 13 Focus Ds -reunalevy L=300-600 | tarpeen mukaan | |
| 14 Connect-kulmalista KL 15/22 (kiinnitys 300 mm välein) | tarpeen mukaan | |
| 15 Connect seinäkiinnike T-listalle | 1/suspended row of Main runner | |
| Δ Min. kokonaissyvyys: 165 mm pystymitassa ja 80 mm vaakamitassa ylätasolta | - | - |
| δ Min. kokonaissyvyys: Δ1=160 mm ja Δ2=80 mm ylätasolta | - | - |
| Dimensio: c=600 mm välein, h<530 mm | - | - |



Katso tiedot Asennus-kohdasta



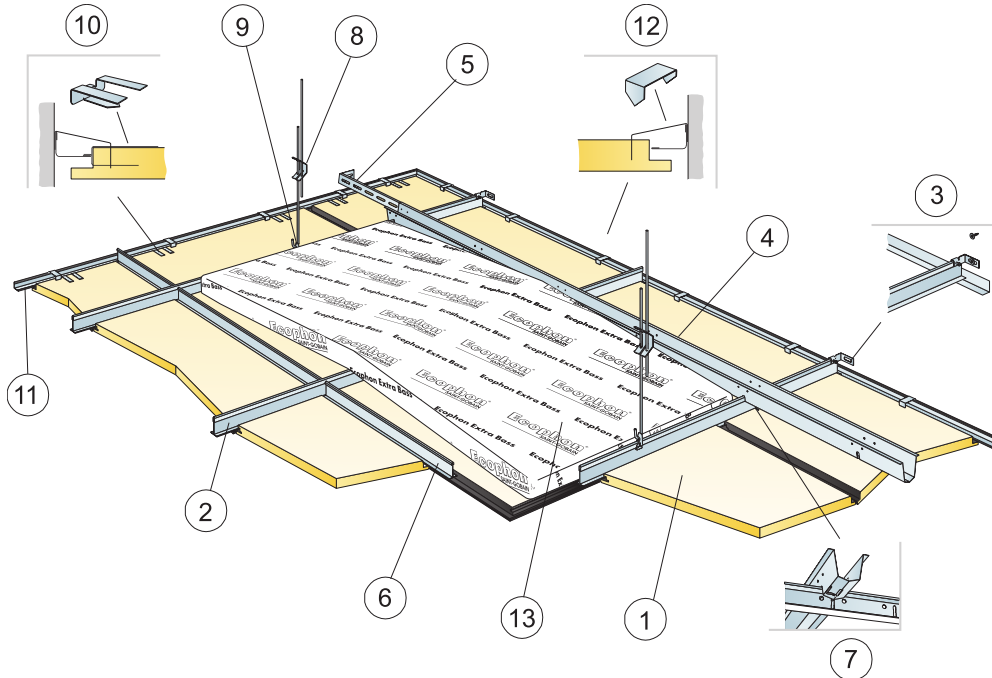
Ylemmän tason liittäminen TKL PL -pääkannatinlistaan



Alapuolen liitos toteutetaan jousikoukulla

| Mitat, mm | Max pistekuorma [N] | Max kuormituksen kesto [N] |
|-------------|---------------------|----------------------------|
| 600x600x20 | 0 | 160 |
| 1200x600x20 | 0 | 160 |

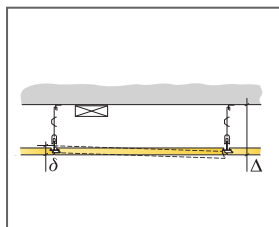
Pistekuorma/Kuormituksenkestävyys



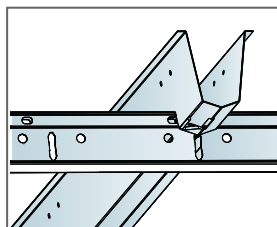
©Saint-Gobain Ecophon AB

MÄÄRÄLASKELMA (POISLUKIEN HUKKA)

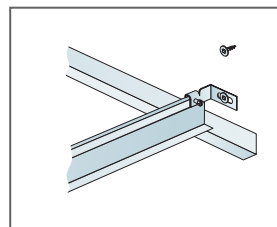
| | Mitat, mm | |
|---|--------------------------------------|---------------------|
| | 600x600 | 1200x600 |
| 1 Focus Ds | 2,8/m ² | 1,4/m ² |
| 2 Connect T24 TKL PL, asennus 600 mm välein | 1,7m/m ² | 1,7m/m ² |
| 3 Connect seinäkiinnike T-listalle | 1/suspended row of Main runner | |
| 4 Connect etäisyystanko, asennus 1500 mm välein (max. etäisyys seinästä 300 mm) | 0,7m/m ² | 0,7m/m ² |
| 5 Connect seinäkiinnike, L=700, etäisyystangolle | 1 jokaista etäisyystankoriviä kohden | |
| 6 Connect T24 TVL, L=600 mm | 2/TKL-rivi | 2/TKL-rivi |
| 7 Connect Etäisyystankosokka, asennetaan yksi TKL/Etäisyystanko -liitokseen | 1,4/m ² | 1,4/m ² |
| 8 Connect jatkojousi ripustuslangoin, asennus 1200 mm välein (enintään 600 mm seinästä) | 0,7/m ² | 0,7/m ² |
| 9 Connect RL-kiinnike [Ei suositella uimahalliympäristöön] | 0,7/m ² | 0,7/m ² |
| 10 Connect reunaklipsi Dg20 | 1/300-400mm leikatuilla reunoilla | |
| 11 Connect-kulmalista, mattamusta (kiinnitys 300 mm välein) | tarpeen mukaan | |
| 12 Connect reunaklipsi | 1/300-400mm leikatuilla reunoilla | |
| 13 Extra Bass [1200x600x50 mm] | 0,7/m ² | 0,7/m ² |
| Δ Min. järjestelmän kokonaispaksuus: 120 mm | - | - |
| δ Min. avauspaksuus: 30 mm. | - | - |



Katso tiedot Asennus-kohdasta



Listojen liitos etäisyystankosokalla.



Pääkannattinlista kiinnitetty seinään Connect seinäkiinnikkeellä

| Mitat, mm | Max pistekuorma [N] | Max kuormituksen kesto [N] |
|-------------|---------------------|----------------------------|
| 600x600x20 | 25 | 160 |
| 1200x600x20 | 25 | 160 |

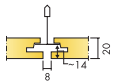
Pistekuorma/Kuormituksenkestävyys

Ecophon Focus™ Dg

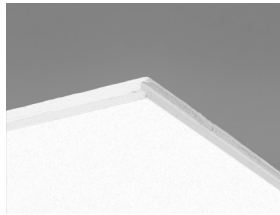
Ecophon Focus™ Dg -järjestelmän reunamalli piilottaa levyn kantavat reunat, mistä syntyy näyttävä leijuva vaikutelma. Asennetut levyt voidaan helposti avata, vaikka alaslasku olisi pieni. Soveltuu kohteisiin, joissa tavoitellaan ainutlaatuisia avattavaa alaslaskettua sisäkattoa.



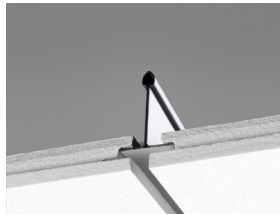
JÄRJESTELMÄN TIEDOT



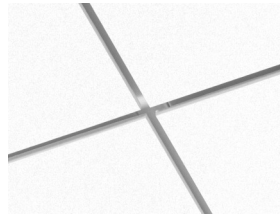
| Mitat, mm | 600x600 | 1200x600 | 1200x1200 | XL 1600x600 | XL 1800x600 | XL 2000x600 | XL 2400x600 |
|-------------|---------|----------|-----------|----------------|----------------|----------------|----------------|
| T24 | • | • | • | • | • | • | • |
| Paksuus (t) | 20 | 20 | 25 | 20 | 20 | 20 | 20 |
| Asennuskuva | M202 | M202 | M203 | M204 | M204 | M204 | M204 |



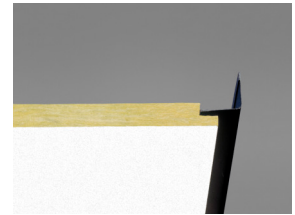
Focus Dg -levy



Leikkaus Focus Dg ja Connect T24 HD TKL



Focus Dg -järjestelmä



Focus Dg sekä Connect kulmalista Ultra mattamusta

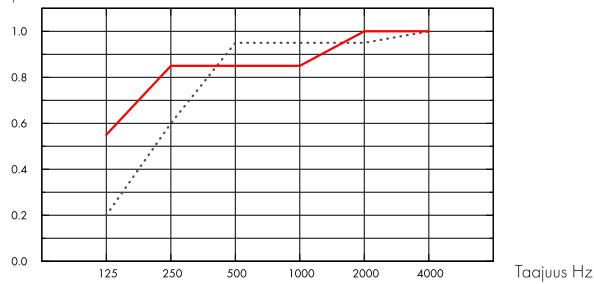
Akustiikka



Äänenvaimennus:

Testitulokset EN ISO 354 mukaan. Luokitus standardin EN ISO 11654 mukaan sekä NRC- ja SAA-arvot (Noise Reduction Coefficient ja Sound Absorption Average) standardin ASTM C 423 mukaan.

α_p , Todellinen äänenvaimennuskertoin



.... Focus Dg 20 mm, 65 mm o.d.s.

— Focus Dg 20 mm, 200 mm o.d.s.

o.d.s = asennuksen kokonaiskorkeus

| t mm | o.d.s. mm | α_p , Todellinen äänenvaimennuskertoin | | | | | | α_w | Absorptioluokka |
|---------|-----------|---|--------|--------|---------|---------|---------|------------|-----------------|
| | | 125 Hz | 250 Hz | 500 Hz | 1000 Hz | 2000 Hz | 4000 Hz | | |
| 20 | 65 | 0.20 | 0.60 | 0.95 | 0.95 | 0.95 | 1.00 | 0.90 | A |
| 20 | 200 | 0.55 | 0.85 | 0.85 | 0.85 | 1.00 | 1.00 | 0.90 | A |

| t mm | o.d.s. mm | NRC | SAA |
|---------|-----------|------|------|
| 20 | 65 | 0.90 | 0.89 |
| 20 | 400 | 0.80 | 0.82 |

| t mm | AC(1.5) |
|---------|---|
| 20 | Artikulaatioluokka, ASTM E1111, ASTM E1110 180 |

Sisäilman laatu



Yhteistyössä Allergia-, iho- ja astmalaiton kanssa



Cradle to Cradle Certified®



Tuotteella on pronssitason Cradle to Cradle Certified® -sertifikaatti (versio 4.0).



Materiaalien terveys

Tällä tuotteella on hopeatason C2C Material Health Certificate™ -sertifikaatti (versio 4.0). Sertifikaatti todentaa että tuotteessa käytetyt materiaalit ovat terveellisiä ja turvallisia Cradle-to-Cradle -tuotestandardin vaatimusten mukaan.



Hiilijalanjälki

| | kg CO ₂ equiv/m ² | Elinkaaren vaiheet EPD:ssa A1 - C4 standardin ISO 14025 / EN 15804 mukaisesti. |
|----------|---|--|
| Focus Dg | 4,20 | |



Kierrätettävyys

| | |
|--------------------------------------|-------------------------|
| Kierrätysraaka-aineen vähimmäismäärä | 59% |
| Kierrätettävyys | Täysin kierrätettävissä |



Paloturvallisuus

| Maa | Fire standard | Luokka | Peruslevy on testattu ja luokiteltu palamattomaksi standardin EN ISO 1182 mukaan. |
|----------|---------------|----------|---|
| Eurooppa | EN 13501-1 | A2-s1,d0 | |



Kosteudenkesto

Testattu luokan C osalta, suhteellinen kosteus 95% ja 30°C, standardin EN 13964:2014 mukaisesti.



Ulkoasu

White Frost, lähin NCS-värikoodi S 0500-N, 85% valonheijastavuus. Kiiltoaste < 1.



Puhdistettavuus (enimmäismäärä)

Imurointi ja pyyhintä päivittäin, nihkeäpyyhintä viikoittain.



Avattavuus

Levyt mitoiltaan 600x600 ja 1200x600 ovat helposti avattavissa. Levyt mitoiltaan 1200x1200 ja XL ovat avattavissa. Minimi avaussyvyys asennuskuvien mukaan.



Asennus

Asennetaan oheisten asennuskuvien, asennusohjeen sekä mallikuvien mukaan. Asennuksen kokonaissyvyyden näet määrälaskelmasta. Järjestelmää ei suositella kovin pieneen tilaan, kuten 2x2 m2. Mikäli alakattoon tulee runsaasti asennuksia, alakatto on sekä suunniteltava että asennettava huolellisesti.



Järjestelmän paino

| | kg/m ² |
|--------------------------------------|-------------------|
| Focus Dg | 2,3 |
| Focus Dg + Connect grid system | 3,3 |
| Focus Dg 25 mm | 2,8 |
| Focus Dg 25 mm + Connect grid system | 3,8 |

Painotiedot ovat suuntaa antavia ja voivat vaihdella.



Mekaaniset ominaisuudet

Katso taulukosta enimmäispistekuorma ja kuormituksenkesto sekä www.ecophon.com/fi tuotesivulta: Tekniset ominaisuudet / Mekaaniset ominaisuudet.



CE

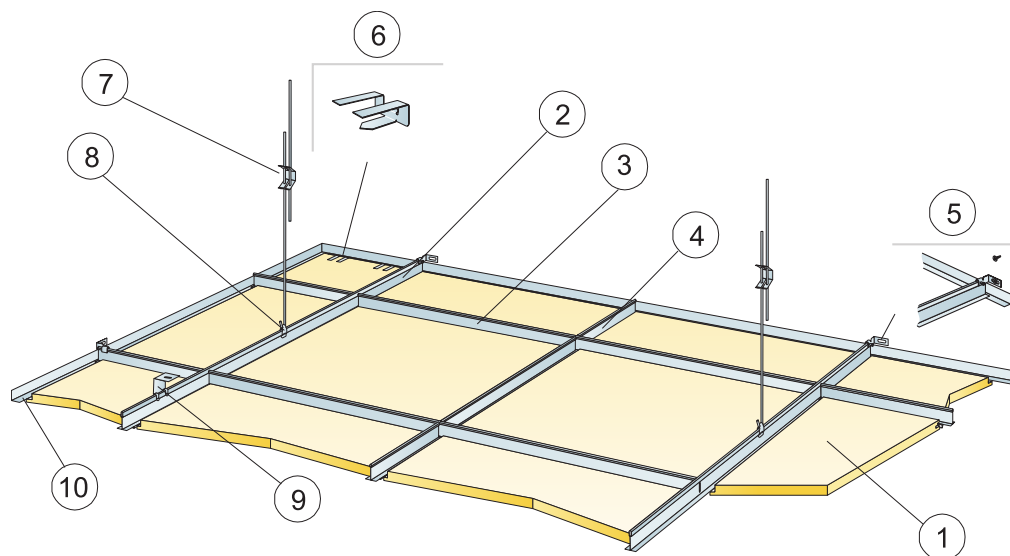
Ecophon -alakattojärjestelmät ovat CE-merkittyjä Euroopan yhdenmukaistetun standardin EN 13964:2014 mukaisesti. CE-merkityillä rakennusalan tuotteilla on Suoritustasoilmoitus (DOP), jonka avulla asiakkaat ja käyttäjät voivat helposti vertailla Euroopan markkinoilla saatavilla olevien tuotteiden suorituskykyä.



Sisäilman laatu

| Sertifikaatti / Merkki | Kaikki tuotteet |
|------------------------------|-----------------|
| Eurofins Indoor Air Comfort® | IAC Gold |
| French VOC | A+ |
| M1 | • |

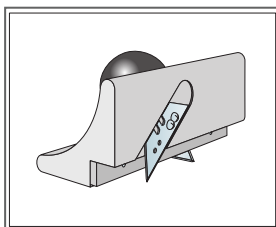
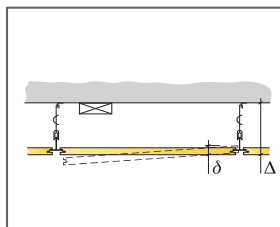




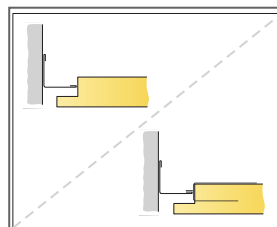
© Ecophon Group

MÄÄRÄLASKELMA (POISLUKIJEN HUKKA)

| | Mitat, mm | |
|--|----------------------------------|---------------------|
| | 600x600 | 1200x600 |
| 1 Focus Dg | 2,8/m ² | 1,4/m ² |
| 2 Connect T24 TKL HD, asennus 1200 mm välein (max. etäisyys seinästä 600 mm, voidaan pidentää 1200 mm, jos TKL:n ja seinän välissä ei pistekuormaa). | 0,9m/m ² | 0,9m/m ² |
| 3 Connect T24 välilista, L=1200 mm, asennetaan 600 mm välein | 1,7m/m ² | 1,7m/m ² |
| 4 Connect T24 TVL, L=600 mm | 0,9m/m ² | - |
| 5 Connect seinäkiinnike T-listalle | 1/suspended row of Main runner | |
| 6 Connect reunaklipsi Dg20 | 1/300-400mm leikatulla reunoilla | |
| 7 Connect jatkojousi ripustuslangoin, asennus 1200 mm välein (enintään 600 mm seinästä) | 0,7/m ² | 0,7/m ² |
| 8 Connect RL-kiinnike (Ei suositella uimahalliympäristöön) | 0,7/m ² | 0,7/m ² |
| 9 Suorakiinnitykseen: Connect suorakiinnike, asennetaan 1200 mm välein | 0,7/m ² | 0,7/m ² |
| 10 Connect kulmalista, kiinnitys 300 mm välein | tarpeen mukaan | |
| Minimi kokonaissyvyys: jatkojousella ripustuslangoin 115 mm, SKI-kiinnikkeillä 65 mm. | - | - |
| δ Min. avausyvyys: 30 mm. | - | - |
| Valaisimien integroinnissa levyihin käytä Connect Bridging | - | - |



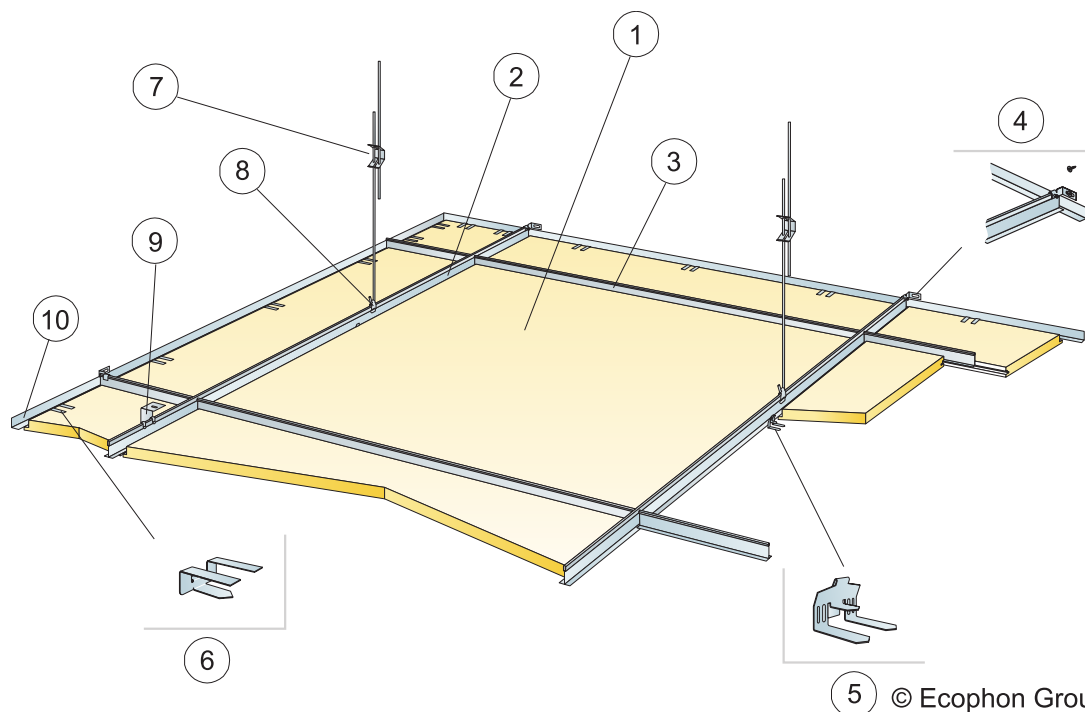
Dg-reunaleikkuri



Leikattu reuna kannatinklipsillä ja ilman

| Mitat, mm | Max pistekuorma [N] | Max kuormituksen kesto [N] |
|-------------|---------------------|----------------------------|
| 600x600x20 | 50 | 160 |
| 1200x600x20 | 50 | 160 |

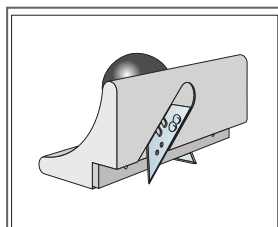
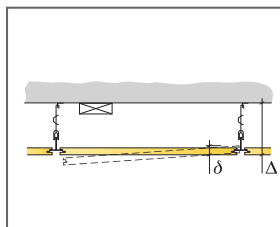
Pistekuorma/Kuormituksenkestävyys



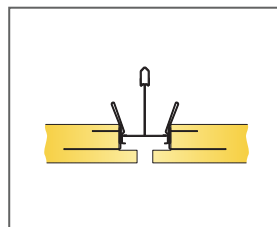
5 © Ecophon Group

MÄÄRÄLASKELMA (POISLUKIEH HUKKA)

| | Mitat, mm |
|--|---------------------------------|
| | 1200x1200 |
| 1 Focus Dg | 0,7/m ² |
| 2 Connect T24 TKL HD, asennus 1200 mm välein (max. etäisyys seinästä 600 mm, voidaan pidentää 1200 mm, jos TKL:n ja seinän välissä ei pistekuormaa). | 0,9m/m ² |
| 3 Connect T24 TVL, L=1200 mm, asennetaan 1200 mm välein | 0,9m/m ² |
| 4 Connect seinäkiinnike T-listalle | 1/suspended row of Main runner |
| 5 Connect Edge klipsi | 1,4/m ² |
| 6 Connect reunaklipsi DG25 | 1/300-400mm leikatulla reunalla |
| 7 Connect jatkojousi ripustuslangoin, asennus 1200 mm välein (enintään 600 mm seinästä) | 0,7/m ² |
| 8 Connect RL-kiinnike (Ei suositella uimahalliympäristöön) | 0,7/m ² |
| 9 Suorakiinnitykseen: Connect suorakiinnike, asennetaan 1200 mm välein | 0,7/m ² |
| 10 Connect kulmalista, kiinnitys 300 mm välein | tarpeen mukaan |
| Minimi kokonaissyvyys: jatkojousella ripustuslangoin 115 mm, SKI-kiinnikkeillä 65 mm. | - |
| δ Minimi avausyvyys: 30 mm. | - |
| Valaisimien integroinnissa levyihin käytä Connect Bridging | - |



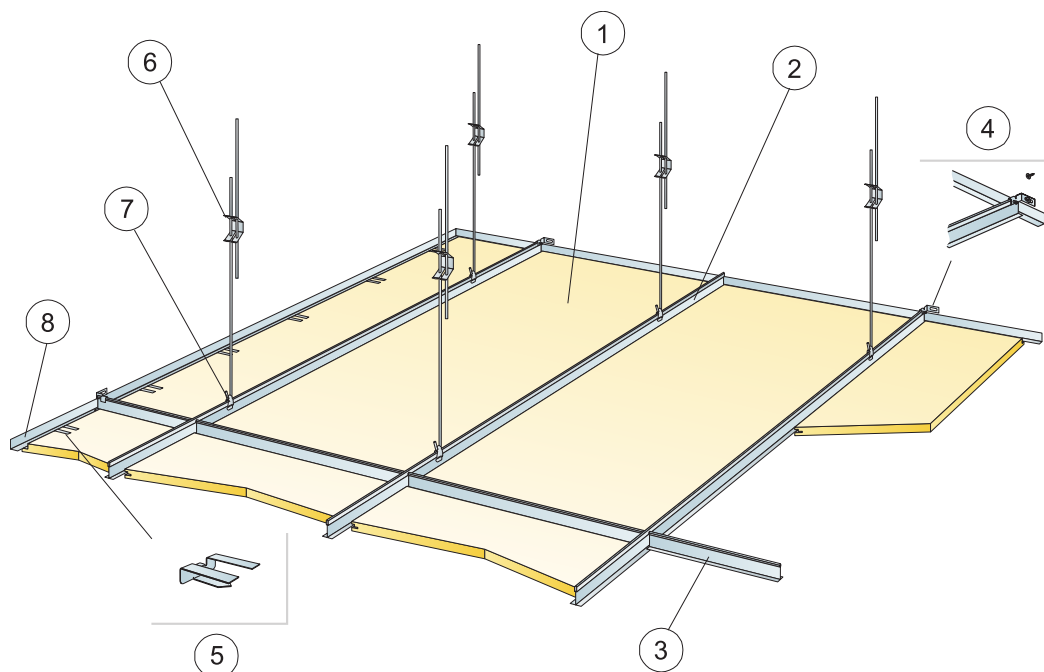
Dg-reunaleikkuri



Kahden kannattamattoman reunan liitos reunaklipsillä.

| Mitat, mm | Max pistekuorma (N) | Max kuormituksen kesto (N) |
|--------------|---------------------|----------------------------|
| 1200x1200x25 | 50 | 160 |

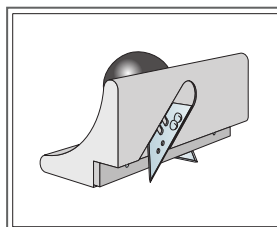
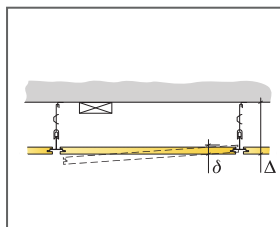
Pistekuorma/Kuormituksenkestävyys



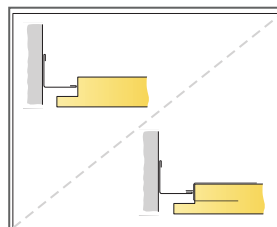
© Ecophon Group

MÄÄRÄLASKELMA (POISLUKIEN HUKKA)

| | Mitat, mm | | | |
|---|--|---------------------|---------------------|----------------------|
| | 1600x600 | 1800x600 | 2000x600 | 2400x600 |
| 1 Focus Dg XL | 1,05/m ² | 0,95/m ² | 0,85/m ² | 0,7/m ² |
| 2 Connect T24 TKL HD 7101, asennus 600 mm välein | 1,7m/m ² | 1,7m/m ² | 1,7m/m ² | 1,7m/m ² |
| 3 Connect T24 TVL, L=600 mm | 0,65m/m ² | 0,6m/m ² | 0,5m/m ² | 0,45m/m ² |
| 4 Connect seinäkiinnike T-listalle | 1/suspended row of Main runner | | | |
| 5 Connect-reunaklipsi Dg20 | 1kpl/300-400 leikatulle reunalevyille, joissa on vain yksi kantava reuna | | | |
| 6 Connect-jatkajousi ripustuslangoin, asennus 1500 mm välein (max etäisyys seinästä 450 mm) | 1,1/m ² | 1,1/m ² | 1,1/m ² | 1,1/m ² |
| 7 Connect RL-kiinnike | 1,1/m ² | 1,1/m ² | 1,1/m ² | 1,1/m ² |
| 8 Connect kulmalista, kiinnitys 300 mm välein | tarpeen mukaan | | | |
| Δ Minimi kokonaisvyövyys: 115 mm. | - | - | - | - |
| δ Min. avausvyövyys: 30 mm. | - | - | - | - |



Dg-reunaleikkuri



Leikattu reuna kannatinklipsillä ja ilman

| Mitat, mm | Max pistekuorma [N] | Max kuormituksen kesto [N] |
|-------------|---------------------|----------------------------|
| 1600x600x20 | 50 | 160 |
| 1800x600x20 | 50 | 160 |
| 2000x600x20 | 50 | 160 |
| 2400x600x20 | 50 | 160 |

Pistekuorma/Kuormituksenkestävyys

Ecophon Focus™ D/A

Ecophon Focus™ DA -levyn pitkien sivujen reunamuoto on D ja lyhyiden sivujen A. Kaikki levyt ovat avattavissa. Täyttää tiukimmatkin toiminnalliset ja esteettiset vaatimukset. Soveltuu erityisesti käytäviin ja bandraster-järjestelmiin, joissa vaaditaan pitkiä levyjä.



JÄRJESTELMÄN TIEDOT



| | | |
|-------------|----------------|----------------|
| Mitat, mm | XL 2000x600 | XL 2400x600 |
| T24 | • | • |
| Paksuus (t) | 20 | 20 |
| Asennuskuva | M17 | M17 |



Focus D/A -levy



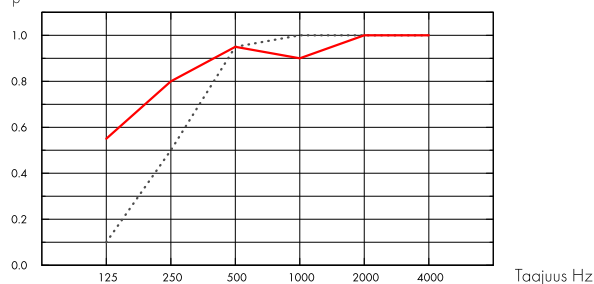
Akustiikka



Äänenvaimennus:

Testitulokset EN ISO 354 mukaan. Luokitus standardin EN ISO 11654 mukaan sekä NRC- ja SAA-arvot (Noise Reduction Coefficient ja Sound Absorption Average) standardin ASTM C 423 mukaan.

α_p , Todellinen äänenvaimennuskertoimen



.... Focus D/A 20 mm, 60 mm o.d.s.

— Focus D/A 20 mm, 200 mm o.d.s.

o.d.s = asennuksen kokonaiskorkeus

| t mm | o.d.s. mm | α_p , Todellinen äänenvaimennuskertoimen | | | | | | α_w | Absorptioluokka |
|---------|-----------|---|--------|--------|---------|---------|---------|------------|-----------------|
| | | 125 Hz | 250 Hz | 500 Hz | 1000 Hz | 2000 Hz | 4000 Hz | | |
| 20 | 60 | 0.10 | 0.50 | 0.95 | 1.00 | 1.00 | 1.00 | 0.80 | A |
| 20 | 200 | 0.55 | 0.80 | 0.95 | 0.90 | 1.00 | 1.00 | 0.95 | A |

| t mm | o.d.s. mm | NRC | SAA |
|---------|-----------|------|------|
| 20 | 60 | 0.90 | 0.89 |
| 20 | 400 | 0.80 | 0.82 |

| t mm | AC(1.5) Artikulaatioluokka, ASTM E1111, ASTM E1110 | D_{nfw} Weighted normalized flanking level difference, ISO 10848-2 | CAC dB Sisäkaton vaimenemisluokka, ASTM 1414, ASTM E413 |
|---------|--|--|---|
| 20 | 180 | 24 | 25 |

Sisäilman laatu



| Sertifikaatti / Merkki | Kaikki tuotteet |
|------------------------------|-----------------|
| Eurofins Indoor Air Comfort® | IAC Gold |
| French VOC | A+ |
| M1 | • |



Sisäilman laatu



Yhteistyössä Allergia-, iho- ja astmalaiton kanssa



Cradle to Cradle Certified®



Tuotteella on pronssitason Cradle to Cradle Certified® -sertifikaatti (versio 4.0).



Materiaalien terveys

Tällä tuotteella on hopeatason C2C Material Health Certificate™ -sertifikaatti (versio 4.0). Sertifikaatti todentaa että tuotteessa käytetyt materiaalit ovat terveellisiä ja turvallisia Cradle-to-Cradle -tuotestandardin vaatimusten mukaan.



Hiilijalanjälki

| | kg CO ₂ equiv/m ² | Elinkaaren vaiheet EPD:ssa A1 - C4 standardin ISO 14025 / EN 15804 mukaisesti. |
|----------|---|--|
| Focus DA | 4,32 | |



Kierrätettävyys

| | |
|--------------------------------------|-------------------------|
| Kierrätysraaka-aineen vähimmäismäärä | 57% |
| Kierrätettävyys | Täysin kierrätettävissä |



Paloturvallisuus

| Maa | Fire standard | Luokka | Peruslevy on testattu ja luokiteltu palamattomaksi standardin EN ISO 1182 mukaan. |
|----------|---------------|----------|---|
| Eurooppa | EN 13501-1 | A2-s1,d0 | |



Kosteudenkesto

Testattu luokan C osalta, suhteellinen kosteus 95% ja 30°C, standardin EN 13964:2014 mukaisesti.



Ulkoasu

White Frost, lähin NCS-värikoodi S 0500-N, 85% valonheijastavuus. Kiiltoaste < 1.



Puhdistettavuus (enimmäismäärä)

Imurointi ja pyyhintä päivittäin, nihkeäpyyhintä viikoittain.



Avattavuus

Levyt on helposti avattavissa. Katso asennuskaaviosta minimiavaussyvyys.



Asennus

Asennetaan asennuskuvan ja Bandraster-järjestelmän toimittajan ohjeiden mukaisesti.



Järjestelmän paino

| | kg/m ² |
|---------------------------------|-------------------|
| Focus D/A | 1,9 |
| Focus D/A + Connect grid system | 2,9 |

Painotiedot ovat suuntaa antavia ja voivat vaihdella.



Mekaaniset ominaisuudet

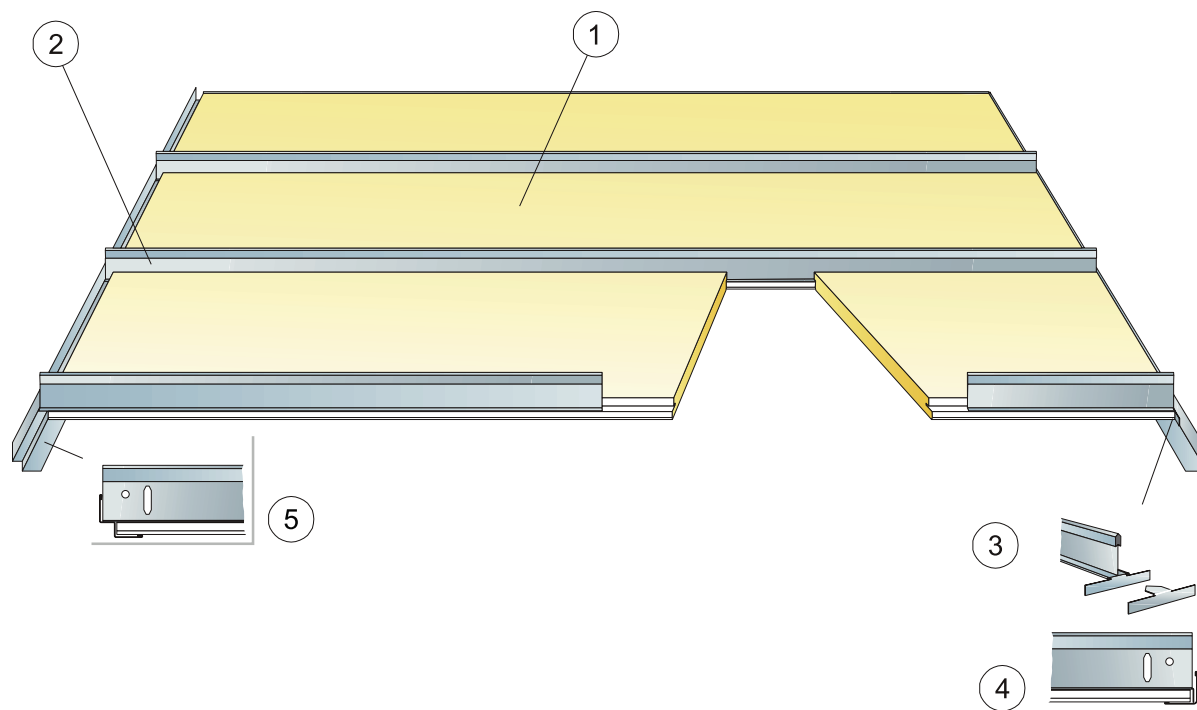
Katso taulukosta enimmäispistekuorma ja kuormituksenkesto sekä www.ecophon.com/fi tuotesivulta: Tekniset ominaisuudet / Mekaaniset ominaisuudet.



CE

Ecophon -alakattojärjestelmät ovat CE-merkittyjä Euroopan yhdenmukaistetun standardin EN 13964:2014 mukaisesti. CE-merkityillä rakennusalan tuotteilla on Suoritustasoilmoitus (DOP), jonka avulla asiakkaat ja käyttäjät voivat helposti vertailla Euroopan markkinoilla saatavilla olevien tuotteiden suorituskykyä.

ASENNUSKUVA (M17) FOCUS D/A KÄYTÄVÄASENNUS



MÄÄRÄLASKELMA (POISLUKIEHUKKA)

| | Mitat, mm | |
|---|---------------------|--------------------|
| | 2000x600 | 2400x600 |
| 1 Focus D/A käytäväasennus | 0,85/m ² | 0,7/m ² |
| 2 Connect T24 -käytävälista (asennus 600 mm välein) | 0,85/m ² | 0,7/m ² |
| 3 Connect KL-säätölevy | 1,7/m ² | 1,4/m ² |
| 4 Connectkulmalista KL (kiinnitys 200 mm välein) | tarpeen mukaan | |
| 5 Connect KKL (kiinnitys 200 mm välein) | tarpeen mukaan | |
| Δ Minimi kokonaisyyvyys: 50 mm. | - | - |
| δ Minimi avausyyvyys: 75 mm. | - | - |

| Mitat, mm | Max pistekuorma [N] | Max kuormituksen kesto [N] |
|-------------|---------------------|----------------------------|
| 2000x600x20 | 10 | - |
| 2400x600x20 | 0 | - |

Pistekuorma/Kuormituksenkestävyys

Ecophon Focus™ E

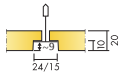
Ecophon Focus™ E -järjestelmässä on näkyvä upotettu lista, joka luo sisäkattoon varjoilmiön korostaen jokaista yksittäistä levyä. Soveltuu kohteisiin, joihin halutaan tyylikäs alakatto ja helposti avattavat levyt.

Focus E White Frost -tuotteet valmistetaan Forssassa ja niillä on Avainlippu-merkki.

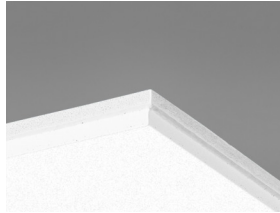


Wilhelms Fastigheter, Helsingborg, Sweden

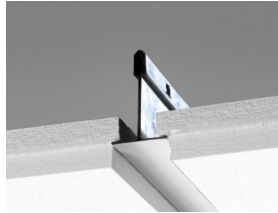
JÄRJESTELMÄN TIEDOT



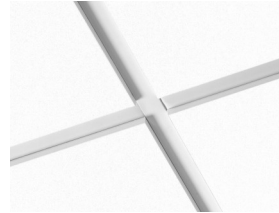
| Mitat, mm | 600x600 | 1200x600 | 1200x1200 | XL 1600x600 | XL 1800x600 | XL 2000x600 | XL 2400x600 |
|-------------|---------|----------|-----------|----------------|----------------|----------------|----------------|
| Connect T15 | • | • | • | | | | |
| Connect T24 | • | • | • | • | • | • | • |
| Paksuus (t) | 20 | 20 | 20 | 20 | 20 | 20 | 20 |
| Asennuskuva | M12 | M12 | M12 | M47, M49 | M47, M49 | M47, M49 | M47, M49 |



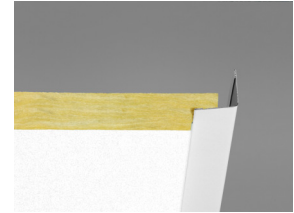
Focus E -levy



Leikkaus: Focus E -järjestelmä sekä Connect T24



Focus E -järjestelmä



Focus E ja Connect kulmalista

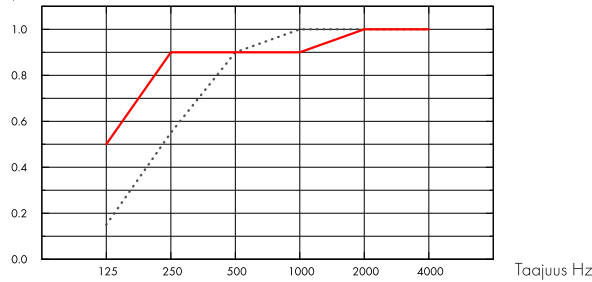
Akustiikka



Äänenvaimennus:

Testitulokset EN ISO 354 mukaan. Luokitus standardin EN ISO 11654 mukaan sekä NRC- ja SAA-arvot (Noise Reduction Coefficient ja Sound Absorption Average) standardin ASTM C 423 mukaan.

α_p , Todellinen äänenvaimennuskertoin



.... Focus E 20 mm, 60 mm o.d.s.

— Focus E 20 mm, 200 mm o.d.s.

o.d.s = asennuksen kokonaiskorkeus

| t mm | o.d.s. mm | α_p , Todellinen äänenvaimennuskertoin | | | | | | α_w | Absorptioluokka |
|---------|-----------|---|--------|--------|---------|---------|---------|------------|-----------------|
| | | 125 Hz | 250 Hz | 500 Hz | 1000 Hz | 2000 Hz | 4000 Hz | | |
| 20 | 60 | 0.15 | 0.55 | 0.90 | 1.00 | 1.00 | 1.00 | 0.85 | B |
| 20 | 200 | 0.50 | 0.90 | 0.90 | 0.90 | 1.00 | 1.00 | 0.95 | A |

| t mm | o.d.s. mm | NRC | SAA |
|---------|-----------|------|------|
| 20 | 60 | 0.90 | 0.87 |
| 20 | 400 | 0.85 | 0.85 |

| t mm | AC(1.5) Artikulaatioluokka, ASTM E1111, ASTM E1110 | D_{nfw} Weighted normalized flanking level difference, ISO 10848-2 | CAC dB Sisäkaton vaimenemisluokka, ASTM 1414, ASTM E413 |
|---------|--|--|---|
| 20 | 180 | 22 | 23 |

Sisäilman laatu



Yhteistyössä Allergia-, iho- ja astmalaiton kanssa



Materiaalien terveys

Tällä tuotteella on hopeatason C2C Material Health Certificate™ -sertifikaatti (versio 4.0). Sertifikaatti todentaa että tuotteessa käytetyt materiaalit ovat terveellisiä ja turvallisia Cradle-to-Cradle -tuotestandardin vaatimusten mukaan.



Cradle to Cradle Certified®



Tuotteella on pronssitason Cradle to Cradle Certified® -sertifikaatti (versio 4.0).



Hiilijalanjälki

| | kg CO ₂ equiv./m ² | Elinkaaren vaiheet EPD:ssa A1 - C4 standardin ISO 14025 / EN 15804 mukaisesti. |
|----------------------------------|--|--|
| Focus E | 3,66 | |
| Focus E, CarbonLow (EN 15804+A2) | 2,30 | |



Kierrätettävyys

| | |
|--------------------------------------|-------------------------|
| Kierrätysraaka-aineen vähimmäismäärä | 55% |
| Kierrätettävyys | Täysin kierrätettävissä |



Paloturvallisuus

| Maa | Fire standard | Luokka |
|----------|---------------|----------|
| Eurooppa | EN 13501-1 | A2-s1,d0 |

Peruslevy on testattu ja luokiteltu palamattomaksi standardin EN ISO 1182 mukaan.



Kosteudenkesto

| Tuote | Luokka |
|----------------------|--------------------------|
| Standard & CarbonLow | Class C, RH 95% and 30°C |

Standardin EN 13964:2014 mukaisesti.



Ulkoasu

White Frost, lähin NCS-värikoodi S 0500-N, 85% valonheijastavuus. Kiiltoaste < 1.



Puhdistettavuus (enimmäismäärä)

Imurointi ja pyyhintä päivittäin, nihkeäpyyhintä viikoittain.



Avattavuus

Levyt on helposti avattavissa. Katso asennuskaaviosta minimiavaussyvyys.



Asennus

Asennetaan oheisten asennuskuvien, asennusohjeen sekä mallikuvien mukaan. Asennuksen kokonaisuussyiden näet määrälaskelmasta.



Järjestelmän paino

| | kg/m ² |
|-------------------------------|-------------------|
| Focus E | 2,0 |
| Focus E + Connect grid system | 2,9 |

Painotiedot ovat suuntaa antavia ja voivat vaihdella.



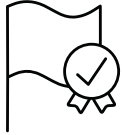
Mekaaniset ominaisuudet

Katso taulukosta enimmäispistekuorma ja kuormituksenkesto sekä www.ecophon.com/fi tuotesivulta: Tekniset ominaisuudet / Mekaaniset ominaisuudet.



CE

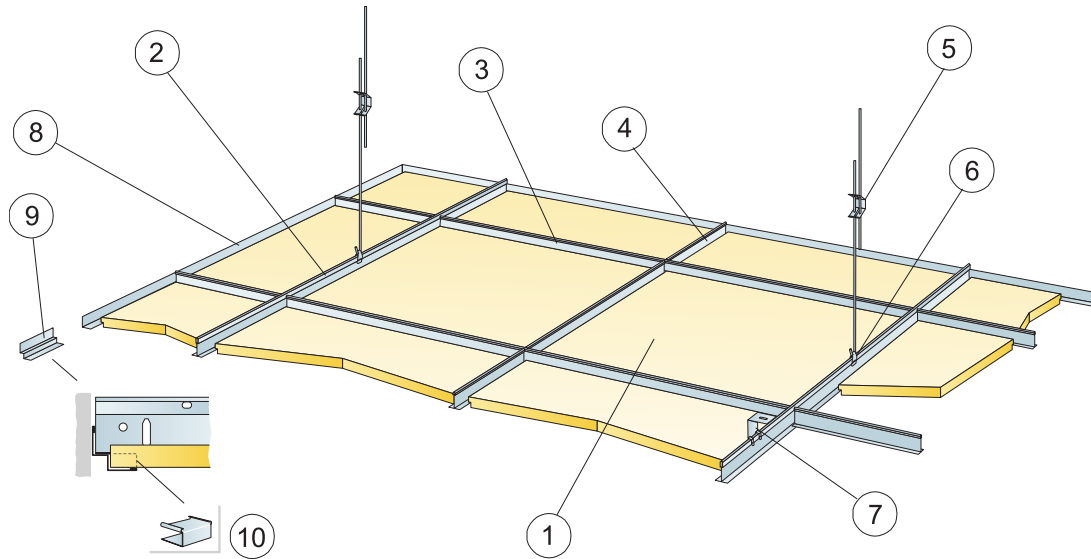
Ecophon -alakattojärjestelmät ovat CE-merkittyjä Euroopan yhdenmukaistetun standardin EN 13964:2014 mukaisesti. CE-merkityillä rakennusalan tuotteilla on Suoritustasoilmoitus (DOP), jonka avulla asiakkaat ja käyttäjät voivat helposti vertailla Euroopan markkinoilla saatavilla olevien tuotteiden suorituskykyä.



Tuotehyväksynät



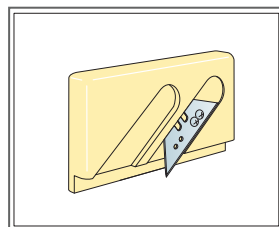
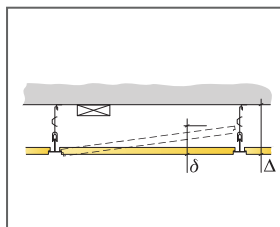
Koskee valkoista vakioväriä sekä vakiolevykokoja 600x600 ja 1200x600 mm.



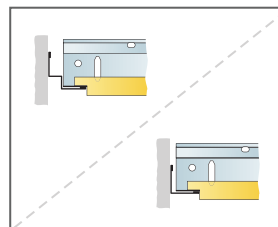
© Ecophon Group

MÄÄRÄLASKELMA (POISLUKIEN HUKKA)

| | Mitat, mm | | |
|---|---------------------|---------------------|---------------------|
| | 600x600 | 1200x600 | 1200x1200 |
| 1 Focus E | 2,8/m ² | 1,4/m ² | 0,7/m ² |
| 2 Connect T24 tai T15 TKL, asennus 1200 mm välein (max. etäisyys seinästä 600 mm, voidaan pidentää 1200 mm, jos TKL:n ja seinän välissä ei pistekuormaa). | 0,9m/m ² | 0,9m/m ² | 0,9m/m ² |
| 3 Connect T24 tai T15 TVL, L=1200 mm | 1,7m/m ² | 1,7m/m ² | 0,9m/m ² |
| 4 Connect T24 tai T15 TVL, L=600 mm | 0,9m/m ² | - | - |
| 5 Connect jatkojousi ripustuslangoon, asennus 1200 mm välein (enintään 600 mm seinästä) | 0,7/m ² | 0,7/m ² | 0,7/m ² |
| 6 Connect RL-kiinnike (Ei suositella uimahalliympäristöön) | 0,7/m ² | 0,7/m ² | 0,7/m ² |
| 7 Suorakiinnitykseen: Connect suorakiinnike, asennetaan 1200 mm välein | 0,7/m ² | 0,7/m ² | 0,7/m ² |
| 8 Connect kulmalista, kiinnitys 300 mm välein | tarpeen mukaan | | |
| 9 Connect KKL (kiinnitys 300 mm välein) | tarpeen mukaan | | |
| 10 Connect Epistoke 0148 (kaksoiskulmalistalle) | tarpeen mukaan | | |
| Δ Min. järjestelmän kokonaisyyvyys, säädettävällä ripustimella: 110 mm, SKI-kiinnikkeellä: 60 mm | - | - | - |
| δ Minimi avausyyvyys: 120 mm (160 mm 1200x1200 tai T15). | - | - | - |
| Valaisimien integroinnissa levyihin käytä Connect Bridging | - | - | - |



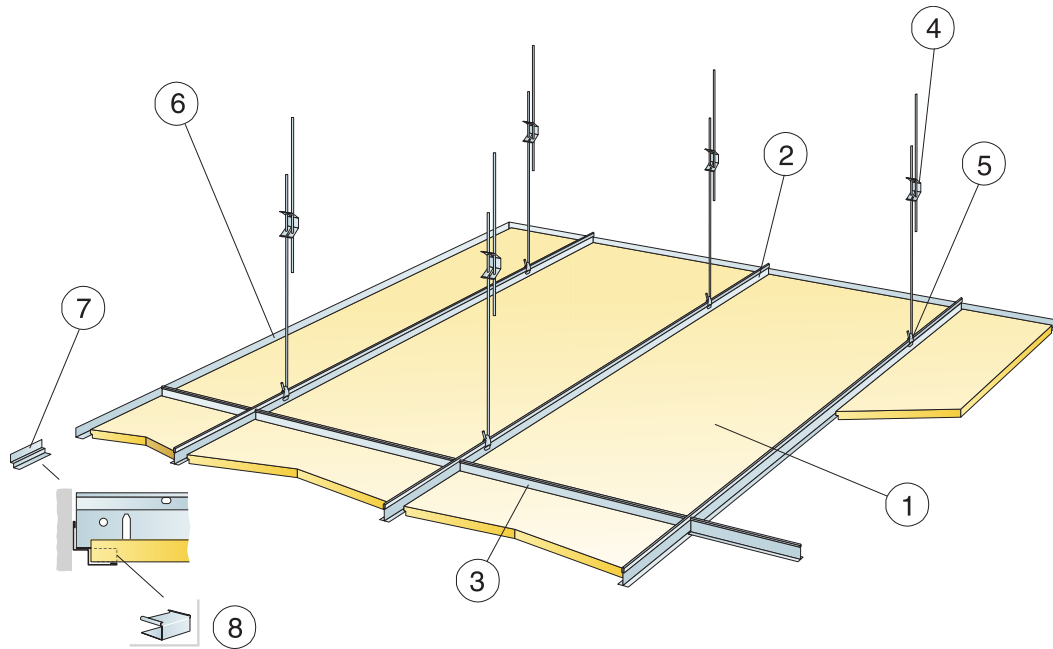
E-reunaleikkuri



Upotettu kantava reuna ja kulmalista sekä T-lista kaksoiskulmalistalla.

| Mitat, mm | Max pistekuorma (N) | Max kuormituksen kesto (N) |
|--------------|---------------------|----------------------------|
| 600x600x20 | 50 | 160 |
| 1200x600x20 | 50 | 160 |
| 1200x1200x20 | 50 | 160 |

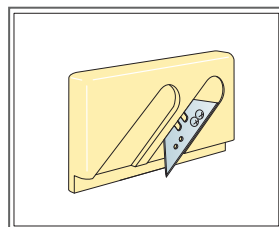
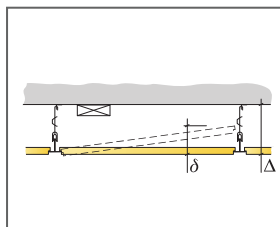
Pistekuorma/Kuormituksenkestävyys



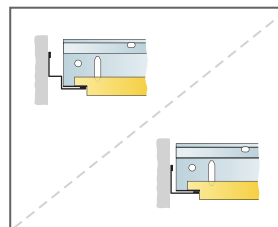
© Ecophon Group

MÄÄRÄLASKELMA (POISLUKIEN HUKKA)

| | Mitat, mm | | | |
|---|----------------------|---------------------|---------------------|----------------------|
| | 1600x600 | 1800x600 | 2000x600 | 2400x600 |
| 1 Focus E | 1,05/m ² | 0,95/m ² | 0,85/m ² | 0,7/m ² |
| 2 Connect T24 TKL, asennus 600 mm välein | 1,7m/m ² | 1,7m/m ² | 1,7m/m ² | 1,7m/m ² |
| 3 Connect T24 TVL, L=600 mm | 0,65m/m ² | 0,6m/m ² | 0,5m/m ² | 0,45m/m ² |
| 4 Connect-jalkojousi ripustuslangoin, asennus 1500 mm välein (max etäisyys seinästä 450 mm) | 1,1/m ² | 1,1/m ² | 1,1/m ² | 1,1/m ² |
| 5 Connect RL-kiinnike | 1,1/m ² | 1,1/m ² | 1,1/m ² | 1,1/m ² |
| 6 Connect kulmalista, kiinnitys 300 mm välein | tarpeen mukaan | | | |
| 7 Connect KKL (kiinnitys 300 mm välein) | tarpeen mukaan | | | |
| 8 Connect Epistoke 0148 (kaksoskulmalistalle) | tarpeen mukaan | | | |
| Δ Minimi asennuskorkeus: 110 mm. | - | - | - | - |
| δ Minimi avausssyvyys: 110 mm. | - | - | - | - |



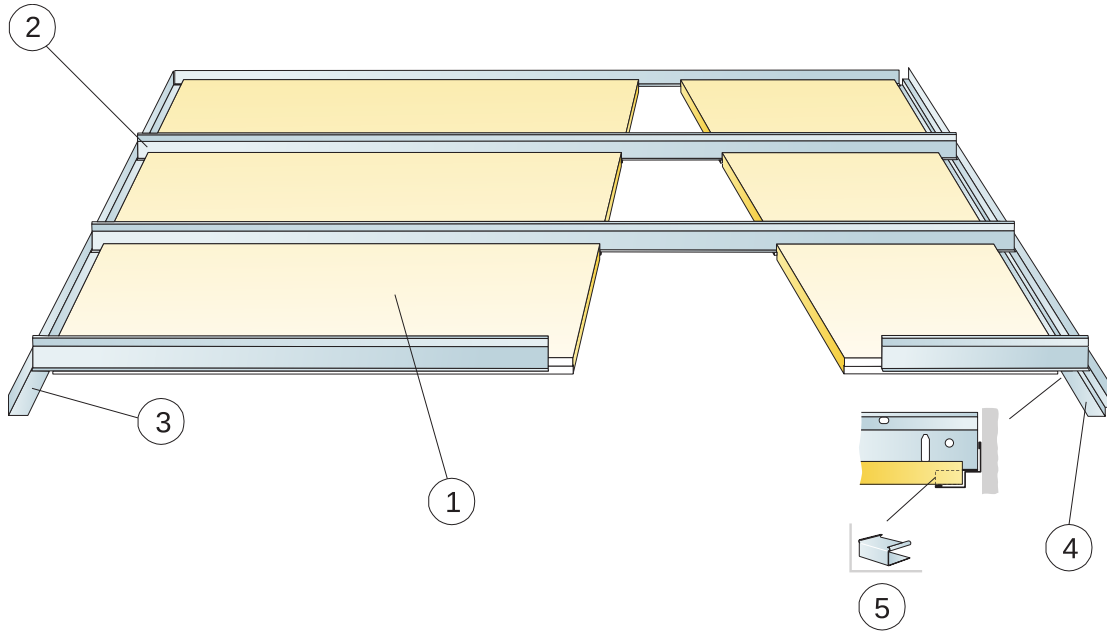
E-reunaleikkuri



Pykälletty reuna ja kulmalista sekä T-lista kaksoskulmalistan päällä.

| Mitat, mm | Max pistekuorma [N] | Max kuormituksen kesto [N] |
|-------------|---------------------|----------------------------|
| 1600x600x20 | 50 | 160 |
| 1800x600x20 | 50 | 160 |
| 2000x600x20 | 50 | 160 |
| 2400x600x20 | 50 | 160 |

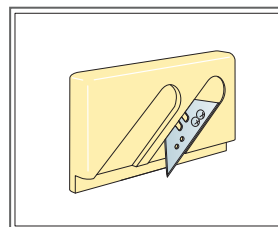
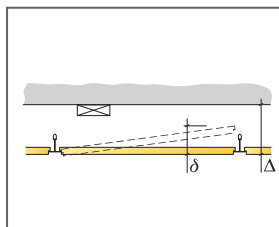
Pistekuorma/Kuormituksenkestävyys



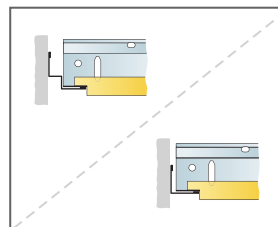
© Ecophon Group

MÄÄRÄLASKELMA (POISLUKIEN HUKKA)

| | Mitat, mm | | | |
|---|---------------------|---------------------|---------------------|--------------------|
| | 1600x600 | 1800x600 | 2000x600 | 2400x600 |
| 1 Focus E | 1,05/m ² | 0,95/m ² | 0,85/m ² | 0,7/m ² |
| 2 Connect T24 -käytävälista (asennus 600 mm välein) | 1,05/m ² | 0,95/m ² | 0,85/m ² | 0,7/m ² |
| 3 Connect-kulmalista KL (kiinnitys 200 mm välein) | tarpeen mukaan | | | |
| 4 Connect KKL (kiinnitys 200 mm välein) | tarpeen mukaan | | | |
| 5 Connect E-pistoke 0148 (kaksoiskulmalistalle) | tarpeen mukaan | | | |
| Δ Minimi kokonaisyyvyys: 50 mm. | - | - | - | - |
| δ Minimi avausyyvyys: 75 mm. | - | - | - | - |



E-reunaleikkuri



Upotettu kantava reuna ja kulmalista sekä T-lista kaksoiskulmalistalla.

| Mitat, mm | Max pistekuorma [N] | Max kuormituksen kesto [N] |
|-------------|---------------------|----------------------------|
| 1600x600x20 | 40 | - |
| 1800x600x20 | 20 | - |
| 2000x600x20 | 10 | - |
| 2400x600x20 | 0 | - |

Pistekuorma/Kuormituksenkestävyys

Ecophon Focus™ Ez

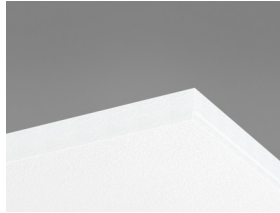
Ecophon Focus™ Ez -järjestelmässä on näkyvä upotettu lista sekä uniikki vino reuna, jotka tuovat uutta ilmettä alakattoon. Soveltuu kohteisiin, joissa vaaditaan erinomaista akustiikkaa ja puheen erotettavuutta.



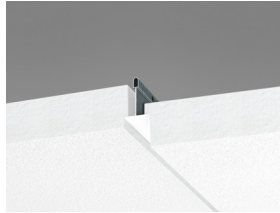
JÄRJESTELMÄN TIEDOT



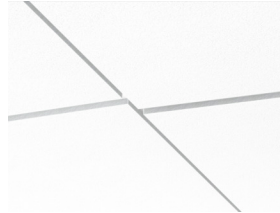
| | |
|-------------|---------|
| Mitat, mm | 600x600 |
| T24 | • |
| Paksuus (t) | 40 |
| Asennuskuva | M393 |



Focus Ez -levy



Leikkaus: Focus Ez -järjestelmä sekä Connect T24



Focus Ez -järjestelmä

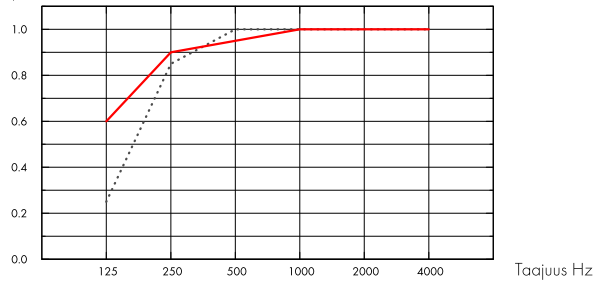
Akustiikka



Äänenvaimennus:

Testitulokset EN ISO 354 mukaan. Luokitus standardin EN ISO 11654 mukaan sekä NRC- ja SAA-arvot (Noise Reduction Coefficient ja Sound Absorption Average) standardin ASTM C 423 mukaan.

α_p , Todellinen äänenvaimennuskertoimen



.... Focus Ez 40 mm, 60 mm o.d.s.
 - Focus Ez 40 mm, 200 mm o.d.s.
 o.d.s. = asennuksen kokonaiskorkeus

| t mm | o.d.s. mm | α_p , Todellinen äänenvaimennuskertoimen | | | | | | α_w | Absorptioluokka |
|---------|-----------|---|--------|--------|---------|---------|---------|------------|-----------------|
| | | 125 Hz | 250 Hz | 500 Hz | 1000 Hz | 2000 Hz | 4000 Hz | | |
| 40 | 60 | 0.25 | 0.85 | 1.00 | 1.00 | 1.00 | 1.00 | 1.00 | A |
| 40 | 200 | 0.60 | 0.90 | 0.95 | 1.00 | 1.00 | 1.00 | 1.00 | A |

| t mm | o.d.s. mm | NRC | SAA |
|---------|-----------|------|------|
| 40 | 60 | 1.00 | 0.99 |
| 40 | 200 | 1.00 | 0.97 |

| t mm | AC(1.5) Artikulaatioluokka, ASTM E1111, ASTM E1110 | D_{nfw} Weighted normalized flanking level difference, ISO 10848-2 | CAC dB Sisäkaton vaimenemisluokka, ASTM 1414, ASTM E413 |
|---------|--|--|---|
| 40 | 200 | 29 | 31 |

Sisäilman laatu



Yhteistyössä Allergia-, iho- ja astmalaiton kanssa



Cradle to Cradle Certified®



Tuotteella on pronssitason Cradle to Cradle Certified® -sertifikaatti (versio 4.0).



Materiaalien terveys

Tällä tuotteella on hopeatason C2C Material Health Certificate™ -sertifikaatti (versio 4.0). Sertifikaatti todentaa että tuotteessa käytetyt materiaalit ovat terveellisiä ja turvallisia Cradle-to-Cradle -tuotestandardin vaatimusten mukaan.



Hiilijalanjälki

| | kg CO ₂ equiv/m ² | Elinkaaren vaiheet EPD:ssa A1 - C4 standardin ISO 14025 / EN 15804 mukaisesti. |
|----------|---|--|
| Focus Ez | 5,9 | |



Kierrätettävyys

| | |
|--------------------------------------|-------------------------|
| Kierrätysraaka-aineen vähimmäismäärä | 62% |
| Kierrätettävyys | Täysin kierrätettävissä |



Paloturvallisuus

| Maa | Fire standard | Luokka | Peruslevy on testattu ja luokiteltu palamattomaksi standardin EN ISO 1182 mukaan. |
|----------|---------------|----------|---|
| Eurooppa | EN 13501-1 | A2-s1,d0 | |



Kosteudenkesto

Testattu luokan C osalta, suhteellinen kosteus 95% ja 30°C, standardin EN 13964:2014 mukaisesti.



Ulkoasu

White Frost, lähin NCS-värikoodi S 0500-N, 85% valonheijastavuus. Kiiltoaste < 1.



Puhdistettavuus (enimmäismäärä)

Imurointi ja pyyhintä päivittäin, nihkeäpyyhintä viikoittain.



Avattavuus

Levyt on helposti avattavissa. Katso asennuskaaviosta minimiavaussyvyys.



Asennus

Asennetaan oheisten asennuskuvien, asennusohjeen sekä mallikuvien mukaan. Asennuksen kokonaisuussyiden näet määrälaskelmasta.



Järjestelmän paino

| | kg/m ² | Painotiedot ovat suuntaa antavia ja voivat vaihdella. |
|--------------------------------|-------------------|---|
| Focus Ez | 3,5 | |
| Focus Ez + Connect grid system | 4,5 | |



Mekaaniset ominaisuudet

Katso taulukosta enimmäispistekuorma ja kuormituksenkesto sekä www.ecophon.com/fi tuotesivulta: Tekniset ominaisuudet / Mekaaniset ominaisuudet.



CE

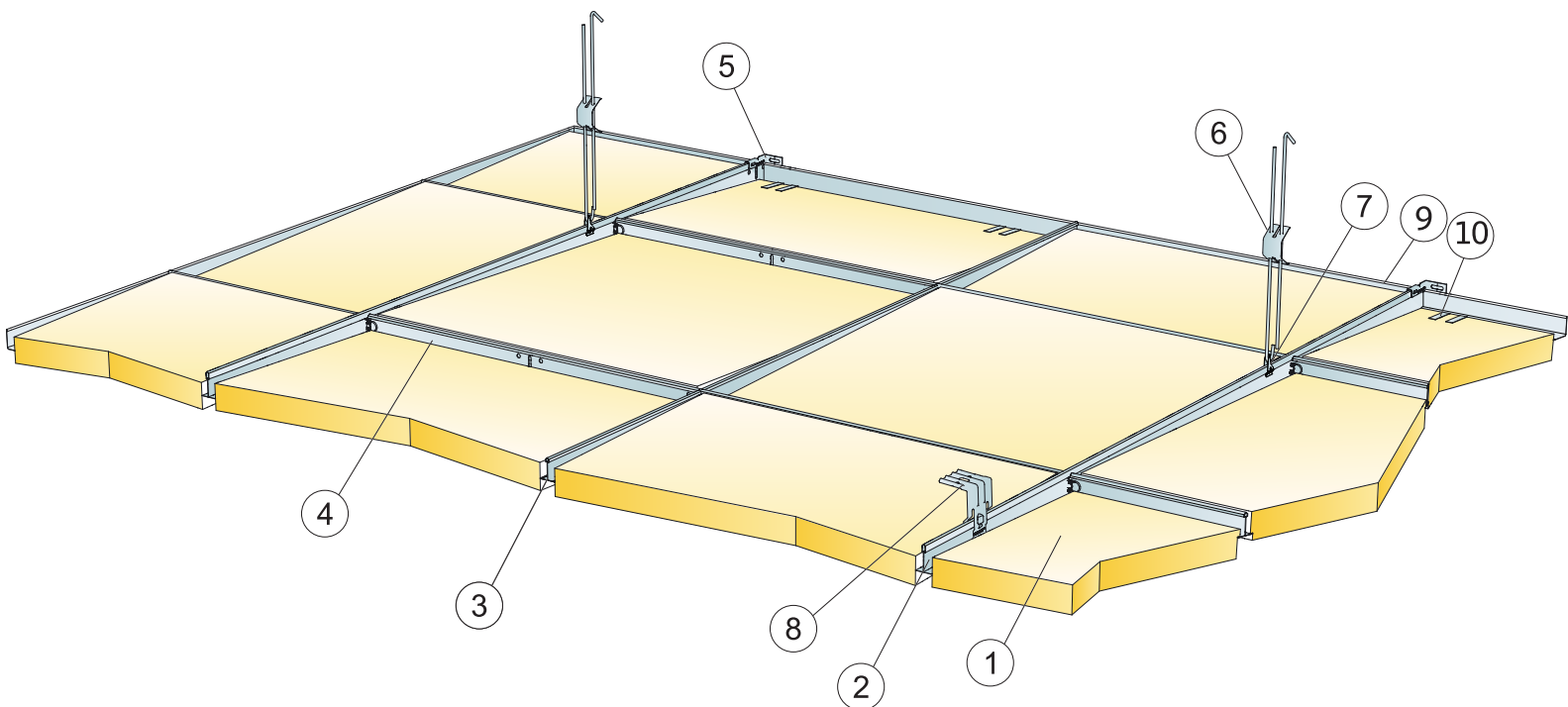
Ecophon -alakattojärjestelmät ovat CE-merkittyjä Euroopan yhdenmukaistetun standardin EN 13964:2014 mukaisesti. CE-merkityillä rakennusalan tuotteilla on Suoritustasoilmoitus (DOP), jonka avulla asiakkaat ja käyttäjät voivat helposti vertailla Euroopan markkinoilla saatavilla olevien tuotteiden suorituskykyä.



Sisäilman laatu

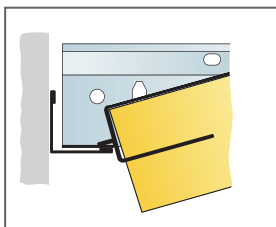
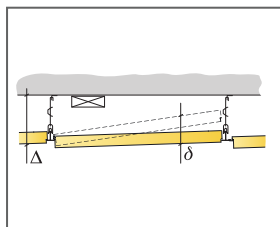
| Sertifikaatti / Merkki | Kaikki tuotteet |
|------------------------------|-----------------|
| Eurofins Indoor Air Comfort® | IAC Gold |
| French VOC | A+ |
| M1 | • |



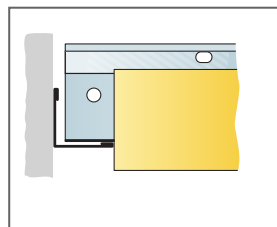


MÄÄRÄLASKELMA (POISLUKIEHUKKA)

| | Mitat, mm |
|---|-----------------------------------|
| | 600x600 |
| 1 Focus Ez | 2,8/m ² |
| 2 Connect T24 TKL, asennus 1200 mm välein (max. etäisyys seinästä 600 mm, voidaan pidentää 1200 mm, jos TKL:n ja seinän välissä ei pistekuormaa). | 0,9m/m ² |
| 3 Connect T24 välistä, L=1200 mm, asennetaan 600 mm välein | 1,7m/m ² |
| 4 Connect T24 TVL, L=600 mm | 0,9m/m ² |
| 5 Connect seinäkiinnike T-listalle | 1/suspended row of Main runner |
| 6 Connect jatkojousi ripustuslangoin, asennus 1200 mm välein (enintään 600 mm seinästä) | 0,7/m ² |
| 7 Connect RL-kiinnike (Ei suositella uimahalliympäristöön) | 0,7/m ² |
| 8 Suorakiinnityksen: Connect suorakiinnike, asennetaan 1200 mm välein | 0,7/m ² |
| 9 Connect kulmalista, kiinnitys 300 mm välein | tarpeen mukaan |
| 10 Connect reunaklipsi DG25 | 2/300-400mm leikatuilla reunoilla |
| Δ Min. järjestelmän kokonaisyyvyys, säädettävällä ripustimella: 110 mm, SKI-kiinnikkeellä: 80 mm | - |
| δ Minimi avausyyvyys: 80 mm. | - |



Leikattu reuna tuettuna Connect kannatinklipsi Dg25:llä



Seinäliittymä ei-kantavalla reunalla

| Mitat, mm | Max pistekuorma [N] | Max kuormituksen kesto [N] |
|------------|---------------------|----------------------------|
| 600x600x40 | 40 | 160 |

Pistekuorma/Kuormituksenkestävyys

Ecophon Focus™ F

Ecophon Focus™ F -järjestelmä kiinnitetään suoraan taustaan, kuten betoniin, kipsilevyyn, laudoitukseen tai puulevyyn. Tuloksena on tasainen ilme. Soveltuu kohteisiin, joissa vaaditaan katon mekaanista kiinnitystä.

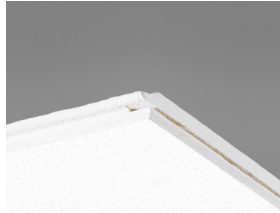


Ten Con Ten, Madrid, Spain

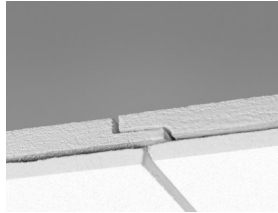
JÄRJESTELMÄN TIEDOT



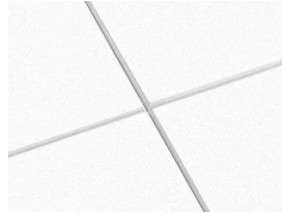
| | | |
|----------------|---------|----------|
| Mitat, mm | 600x600 | 1200x600 |
| Suorakiinnitys | • | • |
| Paksuus (t) | 20 | 20 |
| Asennuskuva | M15 | M15 |



Focus F -levy



Leikkaus, Focus F -järjestelmä



Focus F -järjestelmä



Focus F asennetaan ruuvikiinnityksellä.

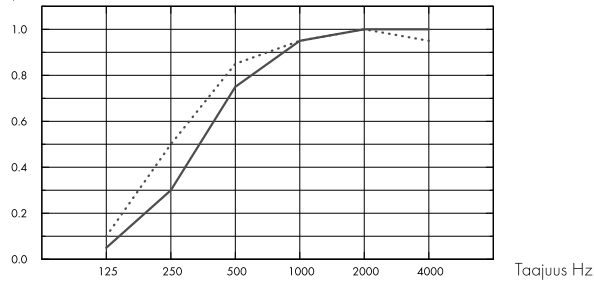
Akustiikka



Äänenvaimennus:

Testitulokset EN ISO 354 mukaan. Luokitus standardin EN ISO 11654 mukaan sekä NRC- ja SAA-arvot (Noise Reduction Coefficient ja Sound Absorption Average) standardin ASTM C 423 mukaan.

α_p , Todellinen äänenvaimennuskertoimen



- Focus F 20 mm, 20 mm o.d.s.
- Focus F 20 mm, 40 mm o.d.s.
- o.d.s = asennuksen kokonaiskorkeus

| t mm | o.d.s. mm | α_p , Todellinen äänenvaimennuskertoimen | | | | | | α_w | Absorptioluokka |
|---------|-----------|---|--------|--------|---------|---------|---------|------------|-----------------|
| | | 125 Hz | 250 Hz | 500 Hz | 1000 Hz | 2000 Hz | 4000 Hz | | |
| 20 | 20 | 0.05 | 0.30 | 0.75 | 0.95 | 1.00 | 1.00 | 0.60 | C |
| 20 | 40 | 0.10 | 0.50 | 0.85 | 0.95 | 1.00 | 0.95 | 0.80 | B |

| t mm | o.d.s. mm | NRC | SAA |
|---------|-----------|------|------|
| 20 | 20 | 0.75 | 0.76 |
| 20 | 40 | 0.85 | 0.82 |

Sisäilman laatu



| Sertifikaatti / Merkki | Kaikki tuotteet |
|------------------------------|-----------------|
| Eurofins Indoor Air Comfort® | IAC Gold |
| French VOC | A+ |
| M1 | • |



Sisäilman laatu



Yhteistyössä Allergia-, iho- ja astmalaiton kanssa



Cradle to Cradle Certified®



Tuotteella on pronssitason Cradle to Cradle Certified® -sertifikaatti (versio 4.0).



Materiaalien terveys

Tällä tuotteella on hopeatason C2C Material Health Certificate™ -sertifikaatti (versio 4.0). Sertifikaatti todentaa että tuotteessa käytetyt materiaalit ovat terveellisiä ja turvallisia Cradle-to-Cradle -tuotestandardin vaatimusten mukaan.



Hiilijalanjälki

| kg CO ₂ equiv/m ² | | Elinkaaren vaiheet EPD:ssa A1 - C4 standardin ISO 14025 / EN 15804 mukaisesti. |
|---|------|--|
| Focus F | 4,90 | |



Kierrätettävyys

| | |
|--------------------------------------|-------------------------|
| Kierrätysraaka-aineen vähimmäismäärä | 59% |
| Kierrätettävyys | Täysin kierrätettävissä |



Paloturvallisuus

| Maa | Fire standard | Luokka | Peruslevy on testattu ja luokiteltu palamattomaksi standardin EN ISO 1182 mukaan. |
|----------|---------------|----------|---|
| Eurooppa | EN 13501-1 | A2-s1,d0 | |



Kosteudenkesto

Testattu luokan C osalta, suhteellinen kosteus 95% ja 30°C, standardin EN 13964:2014 mukaisesti.



Ulkoasu

White Frost, lähin NCS-värikoodi S 0500-N, 85% valonheijastavuus. Kiiltoaste < 1.



Puhdistettavuus (enimmäismäärä)

Imurointi ja pyyhintä päivittäin, nihkeäpyyhintä viikoittain.



Avattavuus

Levyt ei ole avattavissa.



Asennus

Asennetaan oheisten asennuskuvien, asennusohjeen sekä mallikuvien mukaan. Asennuksen kokonaissyvyyden näet määrälaskelmasta. Parhaan asennustuloksen saavuttamiseksi taustapinnan on myös oltava tasainen. Tyydyttävä asennustulos voidaan kuitenkin saavuttaa myös hieman epätasaisella pinnalla. Jos taustapinta on hyvin epätasainen, suositellaan levyjen asentamista taustalautoitukseen.



Järjestelmän paino

| kg/m ² | | Painotiedot ovat suuntaa antavia ja voivat vaihdella. |
|-------------------|-----|---|
| Focus F | 2,3 | |



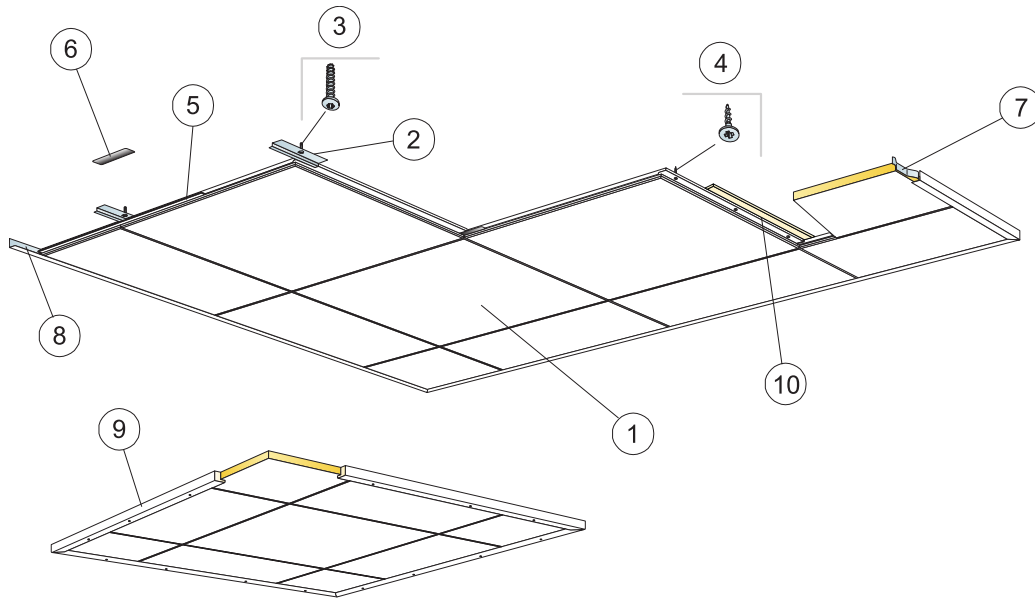
Mekaaniset ominaisuudet

Lisäkuormat on tuettava kantavaan rakenteeseen.



CE

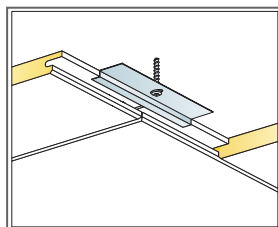
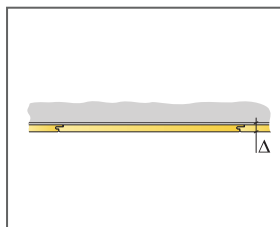
Ecophon -alakattojärjestelmät ovat CE-merkittyjä Euroopan yhdenmukaistetun standardin EN 13964:2014 mukaisesti. CE-merkityillä rakennusalan tuotteilla on Suoritustasoilmoitus (DOP), jonka avulla asiakkaat ja käyttäjät voivat helposti vertailla Euroopan markkinoilla saatavilla olevien tuotteiden suorituskykyä.



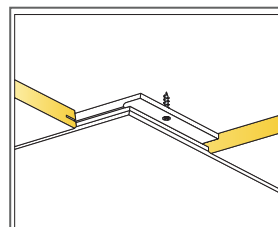
© Ecophon Group

MÄÄRÄLASKELMA (POISLUKIEN HUKKA)

| | Mitat, mm | |
|---|-------------------------|-------------------------|
| | 600x600 | 1200x600 |
| 1 Focus F | 2,8/m ² | 1,4/m ² |
| 2 Connect-säätölevy F (asennettaessa betoniin), asennus 600 mm välein | 2,8/m ² | 2,8/m ² |
| 3 Connect-ankkuriruuvi 4000, asennus 600 mm välein betoniin | 2,8/m ² | 2,8/m ² |
| 4 Connect asennusruuvi MVL (puuhun tai kipsilevyyn) | 8,3/m ² | 7/m ² |
| 5 Connect-saumalevy F 0160, L=600 mm. On käytettävä Suomessa, Ruotsissa, Norjassa ja Tanskassa paloluokan "palonsuojakate" saavuttamiseksi. | 2,8/m ² | 1,4/m ² |
| 6 Connect-saumalevy 0219, L=150 mm | 2,8/m ² | 1,4/m ² |
| 7 Connect-seinäjäousivälkkappale | 1/panel in the last row | 2/panel in the last row |
| 8 Connect kulmalista, kiinnitys 300 mm välein | tarpeen mukaan | |
| 9 Sisäkattokenittä reunustamaan: Connect-puulista (kiinnitys 500 mm välein) | tarpeen mukaan | |
| 10 Laudoitus 600 mm välein (300 mm, jos yläpuolella lämmöneriste). Ruuvi kiinnitys laudoitukseen. | tarpeen mukaan | |
| Δ Minimi kokonaissyvyys: 20 mm. | - | - |
| δ Minimi avaussyvyys. Levyjä ei voida avata. | - | - |



Asennus betoniin



Asennus kipsi- tai puulevyyn

| Mitat, mm | Max pistekuorma [N] | Max kuormituksen kesto [N] |
|-------------|---------------------|----------------------------|
| 600x600x20 | - | - |
| 1200x600x20 | - | - |

Pistekuorma/Kuormituksenkestävyys

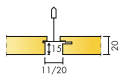
Ecophon Focus™ Lp

Ecophon Focus™ Lp -järjestelmässä on puolipiilolistat, joilla voidaan korostaa haluttua suuntaa tilassa. Korostettavassa suunnassa levyjen väliin jää leveä ura, kun taas liitoskohta toiseen suuntaan on hyvin huomaamaton. Järjestelmä muodostuu vakiolevyistä ja teknisistä levyistä.

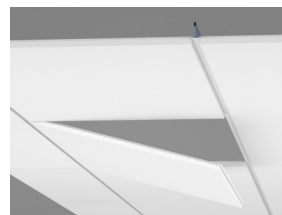
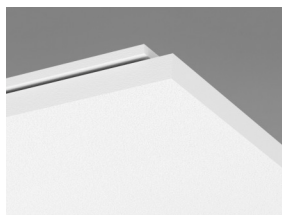


Kuopio Courthouse, Finland

JÄRJESTELMÄN TIEDOT



| Mitat, mm | 600x150 | 600x300 | 600x600 | 1200x150 | 1200x300 | 1200x600 | XL 1800x600 |
|-------------|---------|------------|------------|----------|------------|------------|----------------|
| T24 | • | • | • | • | • | • | • |
| Paksuus (t) | 20 | 20 | 20 | 20 | 20 | 20 | 20 |
| Asennuskuva | M391 | M390, M391 | M390, M391 | M391 | M390, M391 | M390, M391 | M392 |



Leikkaus Focus Lp -järjestelmä ja Connect T24 TKL

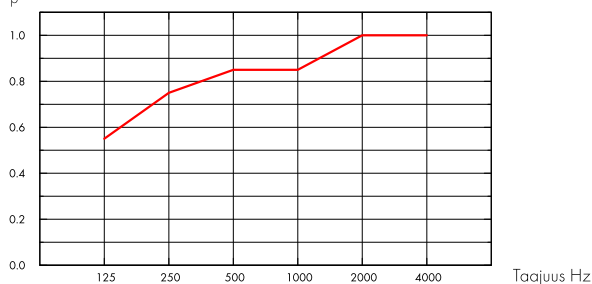
Akustiikka



Äänenvaimennus:

Testitulokset EN ISO 354 mukaan. Luokitus standardin EN ISO 11654 mukaan sekä NRC- ja SAA-arvot (Noise Reduction Coefficient ja Sound Absorption Average) standardin ASTM C 423 mukaan.

α_p , Todellinen äänenvaimennuskertoin



— Focus Lp 20 mm, 200 mm o.d.s.
o.d.s = asennuksen kokonaiskorkeus

| t mm | o.d.s. mm | α_p , Todellinen äänenvaimennuskertoin | | | | | | α_w | Absorptioluokka |
|---------|-----------|---|--------|--------|---------|---------|---------|------------|-----------------|
| | | 125 Hz | 250 Hz | 500 Hz | 1000 Hz | 2000 Hz | 4000 Hz | | |
| 20 | 200 | 0.55 | 0.75 | 0.85 | 0.85 | 1.00 | 1.00 | 0.90 | A |

| t mm | o.d.s. mm | NRC | SAA |
|---------|-----------|------|------|
| 20 | 200 | 0.85 | 0.87 |
| 20 | 400 | 0.80 | 0.82 |

| t mm | AC(1.5) Artikulaatioluokka, ASTM E1111, ASTM E1110 | D_{nfw} Weighted normalized flanking level difference, ISO 10848-2 | CAC dB Sisäkaton vaimenemisluokka, ASTM 1414, ASTM E413 |
|---------|--|--|---|
| 20 | 180 | 24 | 25 |

Sisäilman laatu



| Sertifikaatti / Merkki | Standard |
|------------------------------|----------|
| Eurofins Indoor Air Comfort® | IAC Gold |
| French VOC | A+ |
| Finnish M1 | • |



Sisäilman laatu



Yhteistyössä Allergia-, iho- ja astmalaiton kanssa



Cradle to Cradle Certified®



Tuotteella on pronssitason Cradle to Cradle Certified® -sertifikaatti (versio 4.0).



Materiaalien terveys

Tällä tuotteella on hopeatason C2C Material Health Certificate™ -sertifikaatti (versio 4.0). Sertifikaatti todentaa että tuotteessa käytetyt materiaalit ovat terveellisiä ja turvallisia Cradle-to-Cradle -tuotestandardin vaatimusten mukaan.



Hiilijalanjälki

| kg CO ₂ equiv/m ² | | Elinkaaren vaiheet EPD:ssa A1 - C4 standardin ISO 14025 / EN 15804 mukaisesti. |
|---|------|--|
| Focus Lp | 4,66 | |



Kierrätettävyys

| | |
|--------------------------------------|-------------------------|
| Kierrätysraaka-aineen vähimmäismäärä | 57% |
| Kierrätettävyys | Täysin kierrätettävissä |



Paloturvallisuus

| Maa | Fire standard | Luokka | Peruslevy on testattu ja luokiteltu palamattomaksi standardin EN ISO 1182 mukaan. |
|----------|---------------|----------|---|
| Eurooppa | EN 13501-1 | A2-s1,d0 | |



Kosteudenkesto

Testattu luokan C osalta, suhteellinen kosteus 95% ja 30°C, standardin EN 13964:2014 mukaisesti.



Ulkoasu

White Frost, lähin NCS-värikoodi S 0500-N, 85% valonheijastavuus. Kiiltoaste < 1.



Puhdistettavuus (enimmäismäärä)

Imurointi ja pyyhintä päivittäin, nihkeäpyyhintä viikoittain.



Avattavuus

Levyt on helposti avattavissa. Katso asennuskaaviosta minimiavaussyvyys.



Asennus

Asennetaan oheisten asennuskuvien, asennusohjeen sekä mallikuvien mukaan. Asennuksen kokonaissyvyden näet määrälaskelmasta. Järjestelmää ei suositella kovin pieneen tilaan, kuten 2x2 m2. Mikäli alakattoon tulee runsaasti asennuksia, alakatto on sekä suunniteltava että asennettava huolellisesti.



Järjestelmän paino

| | kg/m ² |
|--------------------------------|-------------------|
| Focus Lp | 2,4 |
| Focus Lp + Connect grid system | 3,4 |

Painotiedot ovat suuntaa antavia ja voivat vaihdella.



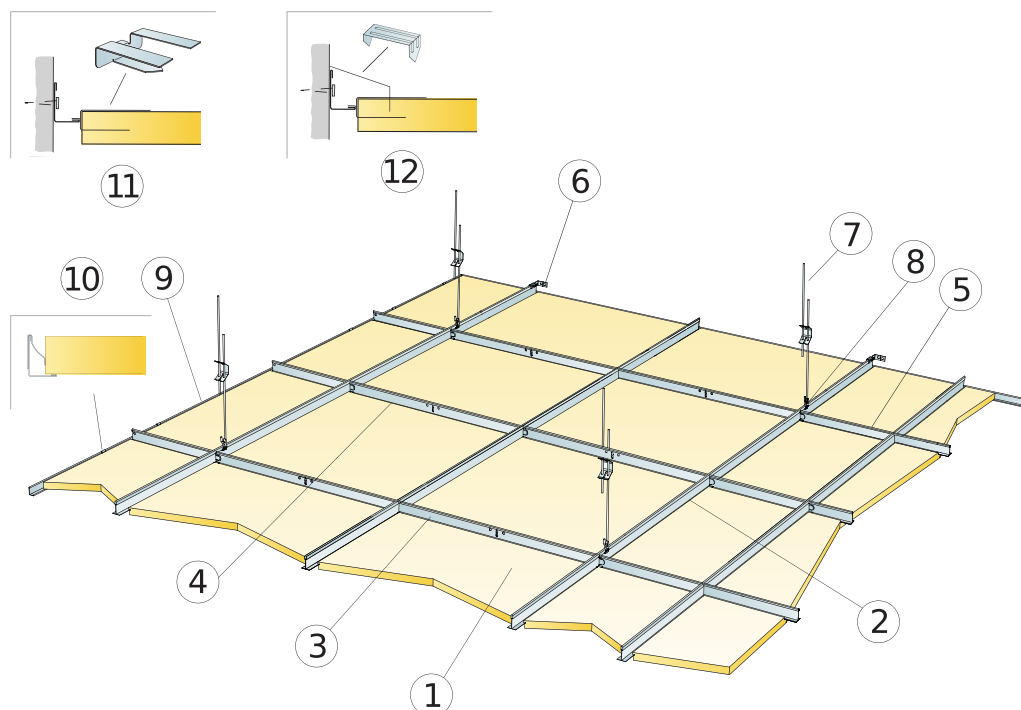
Mekaaniset ominaisuudet

Katso taulukosta enimmäispistekuorma ja kuormituksenkesto sekä www.ecophon.fi Toiminnalliset vaatimukset: Mekaaninen kestävyys. Teknisille levyille, jotka asennettu asennuskuvan M391 mukaan, kuormituksenkestävyys on 70N / 1200mm TKL -listaa. Tämä antaa kuormituksenkestävyydeksi 140N, kun kuorma jakaantuu tasaisesti kahdelle TKL-listalle.



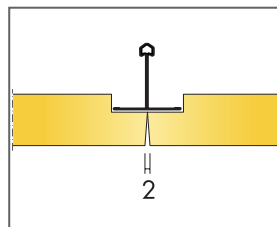
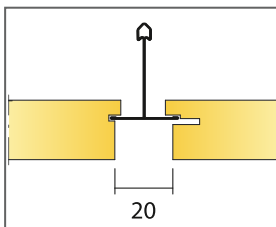
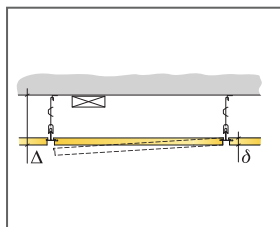
CE

Ecophon -alakattojärjestelmät ovat CE-merkittyjä Euroopan yhdenmukaistetun standardin EN13964:2014 mukaisesti. CE-merkityillä rakennusalan tuotteilla on Suoritusasoilmoitus (DOP), jonka avulla asiakkaat ja käyttäjät voivat helposti vertailla Euroopan markkinoilla saatavilla olevien tuotteiden suorituskykyä.



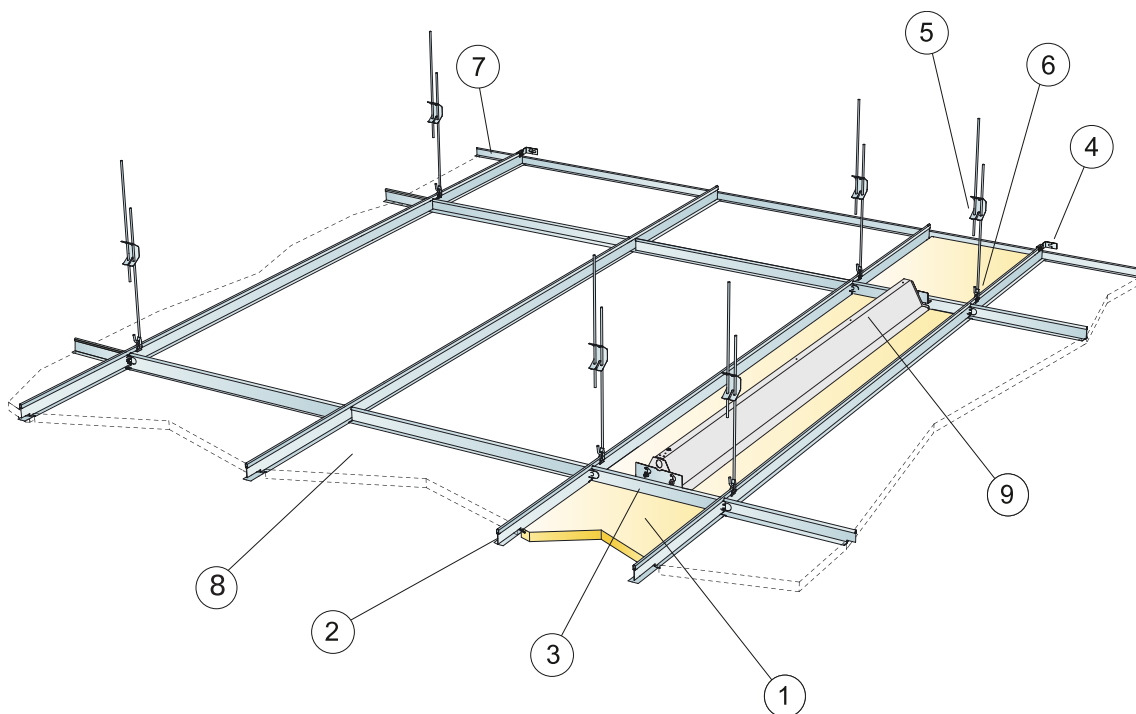
MÄÄRÄLASKELMA (POISLUKUIEN HUKKA)

| | Mitat, mm | | | |
|---|--|--|--|--|
| | 600x300 | 600x600 | 1200x300 | 1200x600 |
| 1 Focus Lp | 5,6/m ² | 2,8/m ² | 2,8/m ² | 1,4/m ² |
| 2 Connect T24 TKL, asennus 1200 mm välein (max. etäisyys seinästä 600 mm) | 0,9m/m ² | 0,9m/m ² | 0,9m/m ² | 0,9m/m ² |
| 3 Connect T24 TVL L=1200 mm | 3,4m/m ² | 1,7m/m ² | 3,4m/m ² | 1,7m/m ² |
| 4 Connect T24 TVL, L=600 mm | - | 0,9m/m ² | - | - |
| 5 Connect T24 TVL, L=300 mm | 0,9m/m ² | - | - | - |
| 6 Connect seinäkiinnike T-listalle | 1/suspended row of Main runner | | | |
| 7 Connect jatkojousi ripustuslangoin, asennus 1200 mm välein (enintään 600 mm seinästä) | 0,7/m ² | 0,7/m ² | 0,7/m ² | 0,7/m ² |
| 8 Connect RL-kiinnike (Ei suositella uimahalliympäristöön) | 0,7/m ² | 0,7/m ² | 0,7/m ² | 0,7/m ² |
| 9 Connect kulmalista, kiinnitys 300 mm välein | tarpeen mukaan | | | |
| 10 Connect seinäousioklipsi | 2 kpl/leikatuille reunalevyille, joissa on vain yksi kantava reuna | | | |
| 11 Connect reunaklipsi Dg20 | 2reunalevyä kohti, leikkaus pitkällä sivulla | 2reunalevyä kohti, leikkaus pitkällä sivulla | 3reunalevyä kohti, leikkaus pitkällä sivulla | 3reunalevyä kohti, leikkaus pitkällä sivulla |
| 12 Connect reunaklipsi | 1/300-400mm leikatuilla reunoilla | | | |
| Δ Minimi kokonaissyvyys: 115 mm. | - | - | - | - |
| δ Min. avaussyvyys: 20 mm | - | - | - | - |
| Valaisimien integroinnissa levyihin käytä Connect Bridging | - | - | - | - |



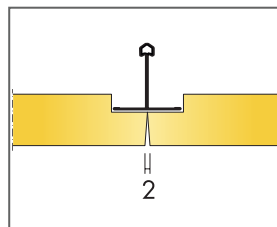
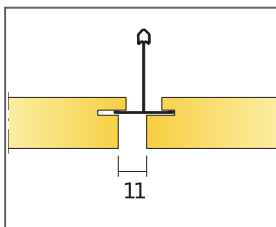
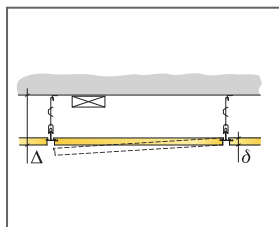
| Mitat, mm | Max pistekuorma [N] | Max kuormituksen kesto [N] |
|-------------|---------------------|----------------------------|
| 600x300x20 | 30 | 160 |
| 600x600x20 | 30 | 160 |
| 1200x300x20 | 30 | 160 |
| 1200x600x20 | 30 | 160 |

Pistekuorma/Kuormituksenkestävyys



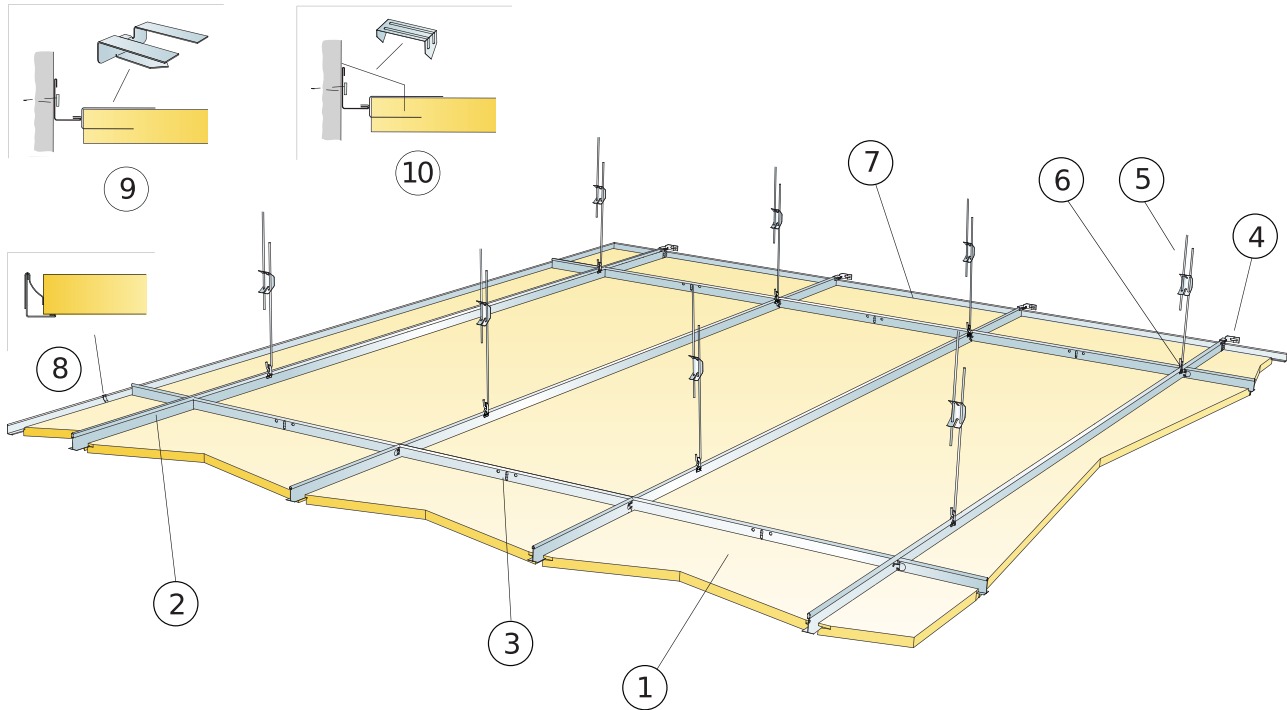
MÄÄRÄLASKELMA (POISLUKUIEN HUKKA)

| | Mitat, mm | | | | | |
|--|--------------------------------|----------------------|---------------------|----------------------|----------------------|----------------------|
| | 600x150 | 600x300 | 600x600 | 1200x150 | 1200x300 | 1200x600 |
| 1 Focus Lp Tekninen levy | 11,1/m ² | 5,6/m ² | 2,8/m ² | 5,6/m ² | 2,8/m ² | 1,4/m ² |
| 2 Connect T24 TKL | 6,7m/m ² | 3,35m/m ² | 1,7m/m ² | 6,7m/m ² | 3,35m/m ² | 1,7m/m ² |
| 3 Connect T24 TVL, l=150/300/600 mm | 1,7m/m ² | 1,7m/m ² | 1,7m/m ² | 0,85m/m ² | 0,85m/m ² | 0,85m/m ² |
| 4 Connect seinäkiinnike T-listalle | 1/suspended row of Main runner | | | | | |
| 5 Connect jatkojousi ripustuslangoin (enintään 600 mm seinästä) | 5,6/m ² | 2,8/m ² | 1,4/m ² | 5,6/m ² | 2,8/m ² | 1,4/m ² |
| 6 Connect RL-kiinnike | 5,6/m ² | 2,8/m ² | 1,4/m ² | 5,6/m ² | 2,8/m ² | 1,4/m ² |
| 7 Connect kulmalista, kiinnitys 300 mm välein | tarpeen mukaan | | | | | |
| 8 Focus Lp (viereinen katto) | - | - | - | - | - | - |
| 9 Ecophon Line Lp | - | - | - | - | - | - |
| Δ Minimi kokonaissyvyys: 105 mm (190 mm käytettäessä Connect etäisyystankoliitintä) | - | - | - | - | - | - |
| δ Min. avausyvyys: 20 mm | - | - | - | - | - | - |
| Valaisimien integroinnissa levyihin käytä Connect Bridging | - | - | - | - | - | - |
| Pinta-ala määrälaskelmassa asennuskuvalta M279 on kahden pääkannatuslistan (TKL) välinen alue. Korkeintaan kaksi riviä Teknisiä levyjä voidaan asentaa vierekkäin. | - | - | - | - | - | - |
| Katkeamattomien valaisimien asennuksissa, leveys < 300 mm käytä Connect - Space bar connectoria, maks. korkeus 75 mm. | - | - | - | - | - | - |



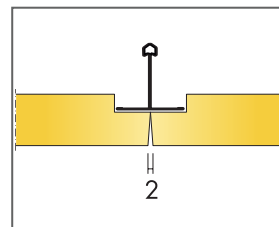
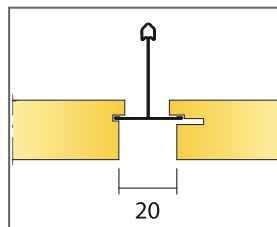
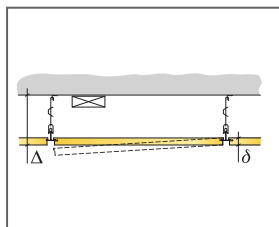
| Mitat, mm | Max pistekuorma [N] | Max kuormituksen kesto [N] |
|-------------|---------------------|----------------------------|
| 600x150x20 | 50 | 160 |
| 600x300x20 | 50 | 160 |
| 600x600x20 | 50 | 160 |
| 1200x150x20 | 50 | 160 |
| 1200x300x20 | 50 | 160 |
| 1200x600x20 | 50 | 160 |

Pistekuorma/Kuormituksenkestävyys



MÄÄRÄLASKELMA (POISLUKIEN HUKKA)

| | | Mitat, mm |
|--|---|--|
| | | 1800x600 |
| 1 | Focus Lp | 0,95/m ² |
| 2 | Connect T24 TKL, asennus 600 mm välein | 1,7m/m ² |
| 3 | Connect T24 TVL, l=600 mm | 0,6m/m ² |
| 4 | Connect seinäkiinnike T-listalle | 1/suspended row of Main runner |
| 5 | Connect-jatkojousi ripustuslangoin, asennus 1500 mm välein (max etäisyys seinästä 450 mm) | 1,1/m ² |
| 6 | Connect RL-kiinnike (Ei suositella uimahalliympäristöön) | 0,7/m ² |
| 7 | Connect kulmalista, kiinnitys 300 mm välein | tarpeen mukaan |
| 8 | Connect seinäjousiklipsi | 3kpl/leikatulle reunalevyille, joissa on vain yksi kantava reuna |
| 9 | Connect reunaklipsi Dg20 | 4reunalevyä kohti, leikkaus pitkällä sivulla |
| 10 | Connect reunaklipsi | 1/300-400mm leikatulla reunoilla |
| Δ Minimi kokonaisyyvyys: 115 mm. | | - |
| δ Min. aavausyyvyys: 20 mm | | - |
| Valaisimien integroinnissa levyihin käytä Connect Bridging | | - |



| Mitat, mm | Max pistekuorma [N] | Max kuormituksen kesto [N] |
|-------------|---------------------|----------------------------|
| 1800x600x20 | 50 | 160 |

Pistekuorma/Kuormituksenkestävyys

Ecophon Focus™ SQ

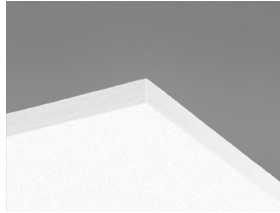
Ecophon Focus™ SQ -levyt liimataan taustapintaan avosaumoin. Levyjen väliin jää näkyvä rako, millä saadaan tasainen ilme. Soveltuu kohteisiin, joissa tilanpuute tai muu syy edellyttää alhaisinta mahdollista asennuksen kokonaiskorkeutta. Focus SQ White Frost -tuotteet valmistetaan Forssassa ja niillä on Avainlippu-merkki.



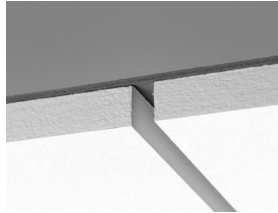
JÄRJESTELMÄN TIEDOT



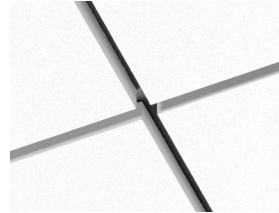
| | | |
|----------------|---------|----------|
| Mitat, mm | 600x600 | 1200x600 |
| Suorakiinnitys | • | • |
| Paksuus (t) | 20 | 20 |
| Asennuskuva | M107 | M107 |



Focus SQ -levy



Leikkaus, Focus SQ -järjestelmä



Focus SQ -järjestelmä

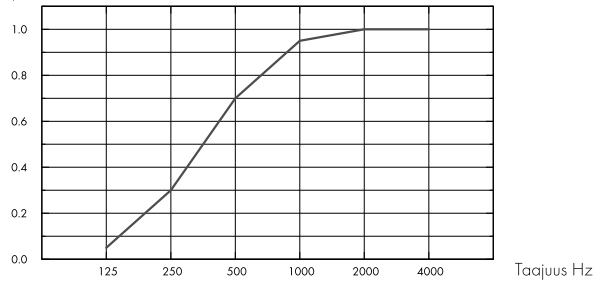
Akustiikka



Äänenvaimennus:

Testitulokset EN ISO 354 mukaan. Luokitus standardin EN ISO 11654 mukaan sekä NRC- ja SAA-arvot (Noise Reduction Coefficient ja Sound Absorption Average) standardin ASTM C 423 mukaan.

α_p , Todellinen äänenvaimennuskerroin



– Focus SQ 20 mm, 23 mm o.d.s.
o.d.s = asennuksen kokonaiskorkeus

| t mm | o.d.s. mm | α_p , Todellinen äänenvaimennuskerroin | | | | | | α_w | Absorptioluokka |
|---------|-----------|---|--------|--------|---------|---------|---------|------------|-----------------|
| | | 125 Hz | 250 Hz | 500 Hz | 1000 Hz | 2000 Hz | 4000 Hz | | |
| 20 | 23 | 0.05 | 0.30 | 0.70 | 0.95 | 1.00 | 1.00 | 0.60 | C |

| t mm | o.d.s. mm | NRC | SAA |
|---------|-----------|------|------|
| 20 | 23 | 0.75 | 0.75 |

| t mm | AC(1.5) Artikulaatioluokka, ASTM E1111, ASTM E1110 |
|---------|---|
| 20 | 190 |



Tuotehyväksynät



Koskee valkoista vakioväriä sekä vakiolevykokoja 600x600 ja 1200x600 mm.

Sisäilman laatu



Yhteistyössä Allergia-, iho- ja astmalaiton kanssa



Cradle to Cradle Certified®



Tuotteella on pronssitason Cradle to Cradle Certified® -sertifikaatti (versio 4.0).



Materiaalien terveys

Tällä tuotteella on hopeatason C2C Material Health Certificate™ -sertifikaatti (versio 4.0). Sertifikaatti todentaa että tuotteessa käytetyt materiaalit ovat terveellisiä ja turvallisia Cradle-to-Cradle -tuotestandardin vaatimusten mukaan.



Hiilijalanjälki

| kg CO ₂ equiv/m ² | | Elinkaaren vaiheet EPD:ssa A1 - C4 standardin ISO 14025 / EN 15804 mukaisesti. |
|---|------|--|
| Focus SQ | 4,88 | |



Kierrätettävyys

| | |
|--------------------------------------|-------------------------|
| Kierrätysraaka-aineen vähimmäismäärä | 57% |
| Kierrätettävyys | Täysin kierrätettävissä |



Paloturvallisuus

| Maa | Fire standard | Luokka | Peruslevy on testattu ja luokiteltu palamattomaksi standardin EN ISO 1182 mukaan. |
|----------|---------------|----------|---|
| Eurooppa | EN 13501-1 | A2-s1,d0 | |



Kosteudenkesto

Testattu luokan C osalta, suhteellinen kosteus 95% ja 30°C, standardin EN 13964:2014 mukaisesti.



Ulkoasu

White Frost, lähin NCS-värikoodi S 0500-N, 85% valonheijastavuus. Kiiltoaste < 1.



Puhdistettavuus (enimmäismäärä)

Imurointi ja pyyhintä päivittäin, nihkeäpyyhintä viikoittain.



Avattavuus

Levyt ei ole avattavissa.



Asennus

Asennetaan oheisten asennuskuvien, asennusohjeen sekä mallikuvien mukaan. Asennuksen kokonaissyvyyden näet määrälaskelmasta. Liimattavan taustapinnan on kyettävä kannattelemaan liimattujen levyjen paino. Mikäli tästä on epäilystä, on suoritettava koeliimaus. Taustapinnan on oltava puhtas ja kuiva. Parhaan asennustuloksen saavuttamiseksi taustapinnan on myös oltava tasainen. Tyydyttävä asennustulos voidaan kuitenkin saavuttaa myös hieman epätasaisella pinnalla.



Järjestelmän paino

| kg/m ² | | Painotiedot ovat suuntaa antavia ja voivat vaihdella. |
|-------------------|-----|---|
| Focus SQ | 2,4 | |



Mekaaniset ominaisuudet

Lisäkuormat on tuettava kantavaan rakenteeseen.



CE

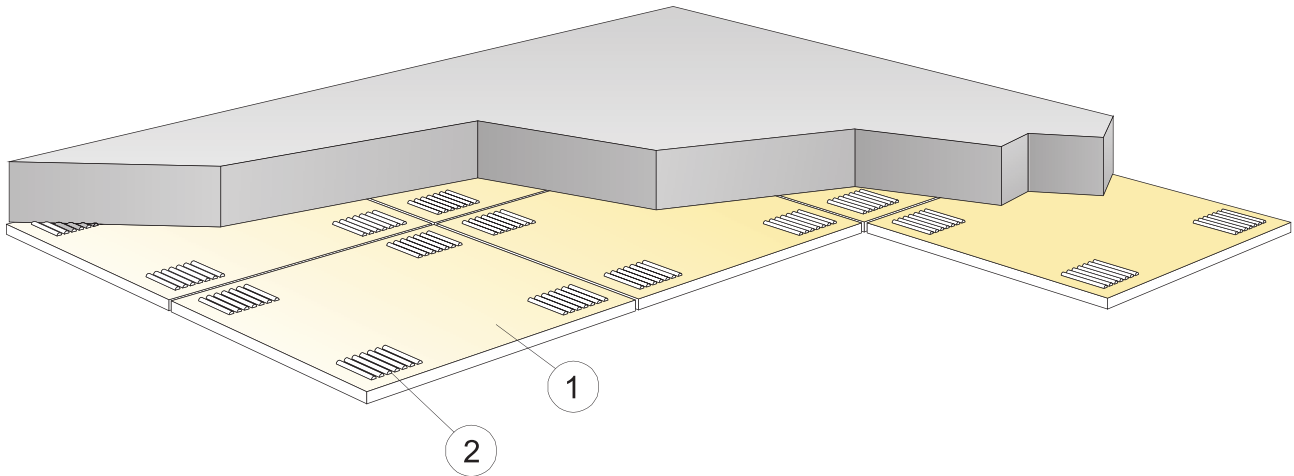
Ecophon -alakattojärjestelmät ovat CE-merkittyjä Euroopan yhdenmukaistetun standardin EN 13964:2014 mukaisesti. CE-merkityillä rakennusalan tuotteilla on Suoritustasoilmoitus (DOP), jonka avulla asiakkaat ja käyttäjät voivat helposti vertailla Euroopan markkinoilla saatavilla olevien tuotteiden suorituskykyä.



Sisäilman laatu

| Sertifikaatti / Merkki | Kaikki tuotteet |
|------------------------------|-----------------|
| Eurofins Indoor Air Comfort® | IAC Gold |
| French VOC | A+ |
| M1 | • |

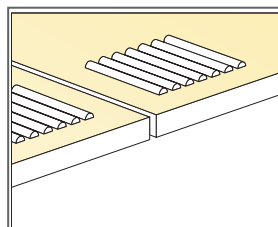
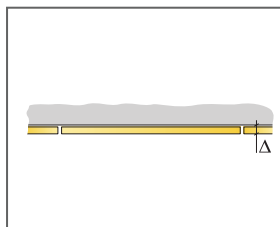




© Ecophon Group

MÄÄRÄLASKELMA (POISLUKIEN HUKKA)

| | Mitat, mm | |
|---|--------------------|--------------------|
| | 600x600 | 1200x600 |
| 1 Focus SQ | 2,8/m ² | 1,4/m ² |
| 2 Connect Absorber glue [0,25 l/m ² - 0,4 l/m ² riippuen asennusolosuhteista] | tarpeen mukaan | |
| Käytä Connect Notched spatulaa liiman levittämiseen. | - | - |
| Δ Minimi kokonaissyvyys: 23 mm. | - | - |
| δ Minimi avausyvyys. Levyjä ei voida avata. | - | - |
| Leikatut näkyvät reunat maalataan. | - | - |
| * Levyn moduulimita on 600x600 (592x592), 1200x600 (1192x592) | - | - |



Liiman käyttö

| Mitat, mm | Max pistekuorma [N] | Max kuormituksen kesto [N] |
|-------------|---------------------|----------------------------|
| 600x600x20 | - | - |
| 1200x600x20 | - | - |

Pistekuorma/Kuormituksenkestävyys

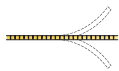
Ecophon Focus™ Flexiform A

Ecophon Focus™ Flexiform A -levyt toimitetaan tasomaisena ja muotoillaan erityislistojen avulla kuperiksi tai koveriksi asennuspaikalla. Soveltuu kohteisiin, joihin halutaan luoda kaarevia pintoja tai joissa välitilan asennukset eivät salli vakiomuotoista levyä.

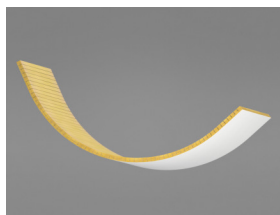


Miejska Sala Widowiskowa Sportowa, Keppno, Poland

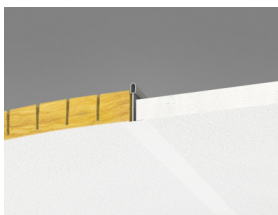
JÄRJESTELMÄN TIEDOT



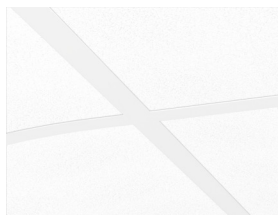
| | | | | |
|-------------|-------------------|-------------------|-------------------|-------------------|
| Mitat, mm | 1200x600 | 1600x600 | 2000x600 | 2400x600 |
| T24 | • | • | • | • |
| Paksuus (t) | 30 | 30 | 30 | 30 |
| Asennuskuva | M31, M31ec, M31ic | M31, M31ec, M31ic | M31, M31ec, M31ic | M31, M31ec, M31ic |



Focus Flexiform A -levy



Leikkaus Focus Flexiform A -järjestelmä ja Connect T24



Focus Flexiform A -järjestelmä



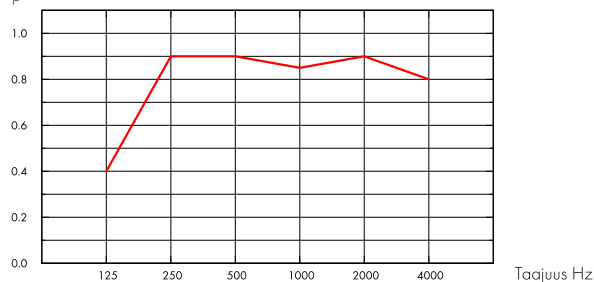
Akustiikka

Akustiset ominaisuudet vastaavat tasaista sisäkattoa.

Äänenvaimennus:

Testitulokset EN ISO 354 mukaan. Luokitus standardin EN ISO 11654 mukaan sekä NRC- ja SAA-arvot (Noise Reduction Coefficient ja Sound Absorption Average) standardin ASTM C 423 mukaan.

α_p , Todellinen äänenvaimennuskertoimen



— Focus Flexiform A 30 mm, 200 mm o.d.s.
o.d.s = asennuksen kokonaiskorkeus

| t mm | o.d.s. mm | α_p , Todellinen äänenvaimennuskertoimen | | | | | | α_w | Absorptioluokka |
|---------|-----------|---|--------|--------|---------|---------|---------|------------|-----------------|
| | | 125 Hz | 250 Hz | 500 Hz | 1000 Hz | 2000 Hz | 4000 Hz | | |
| 30 | 200 | 0.40 | 0.90 | 0.90 | 0.85 | 0.90 | 0.80 | 0.90 | A |

| t mm | D_{nfw} | | CAC dB | |
|---------|--|--|--|--|
| | Weighted normalized flanking level difference, ISO 10848-2 | | Sisäkaton vaimenemisloukka, ASTM 1414, ASTM E413 | |
| 20 | 24 | | 25 | |



Sisäilman laatu

| Sertifikaatti / Merkki | Kaikki tuotteet |
|------------------------------|-----------------|
| Eurofins Indoor Air Comfort® | IAC Gold |
| French VOC | A+ |
| M1 | • |



Sisäilman laatu



Yhteistyössä Allergia-, iho- ja astmalaiton kanssa



Hiilijalanjälki

| | kg CO ₂ equiv/m ² | Elinkaaren vaiheet EPD:ssa A1 - C4 standardin ISO 14025 / EN 15804 mukaisesti. |
|-------------------|---|--|
| Focus Flexiform A | 3,1 | |



Kierrätettävyys

| | |
|--------------------------------------|-------------------------|
| Kierrätysraaka-aineen vähimmäismäärä | 39% |
| Kierrätettävyys | Täysin kierrätettävissä |



Paloturvallisuus

| Maa | Fire standard | Luokka |
|----------|---------------|----------|
| Eurooppa | EN 13501-1 | A2-s1,d0 |

Peruslevy on testattu ja luokiteltu palamattomaksi standardin EN ISO 1182 mukaan.



Kosteudenkesto

Testattu luokan C osalta, suhteellinen kosteus 95% ja 30°C, standardin EN 13964:2014 mukaisesti.



Ulkoasu

White Frost, lähin NCS-värikoodi S 0500-N, 85% valonheijastavuus. Kiiltoaste < 1.



Puhdistettavuus (enimmäismäärä)

Imurointi ja pyyhintä päivittäin, nihkeäpyyhintä viikoittain.



Avattavuus

Levyt ei ole avattavissa.



Asennus

Asennetaan asennuskuvan, asennusohjeen ja mallikuvien mukaan. (Huomaa, että kirkas valo ikkunasta tai muista lähteistä voi aiheuttaa ei-toivottuja varjoilmiöitä muotoilluilla pinnoilla tai kaarevissa asennuksissa)



Järjestelmän paino

| | kg/m ² |
|---|-------------------|
| Focus Flexiform A | 1,4 |
| Focus Flexiform A + Connect grid system | 2,4 |

Painotiedot ovat suuntaa antavia ja voivat vaihdella.



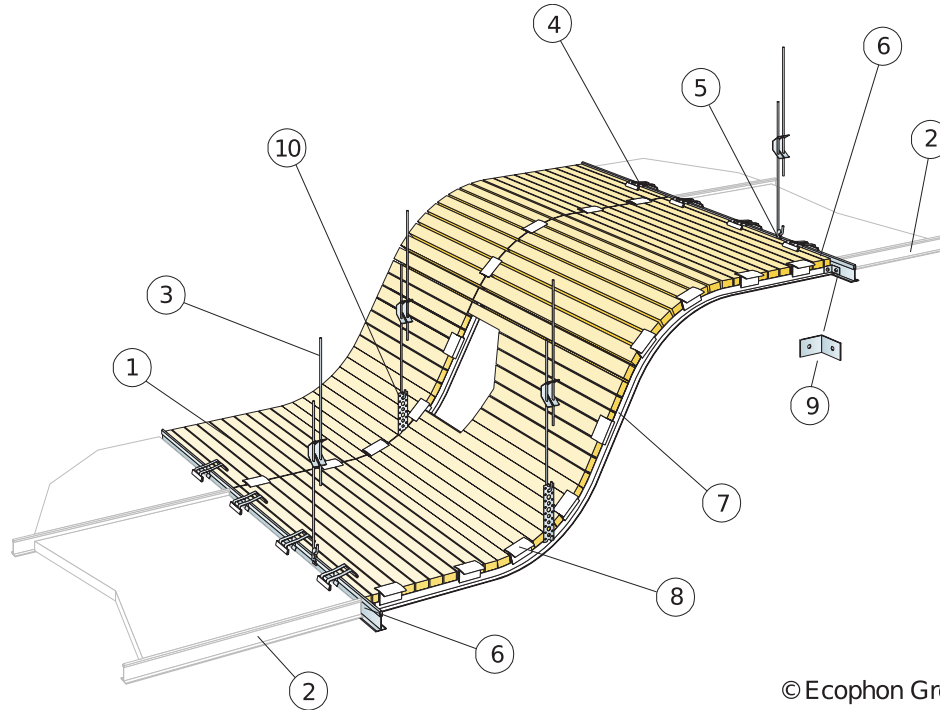
Mekaaniset ominaisuudet

Lisäkuormat on tuettava kantavaan rakenteeseen.



CE

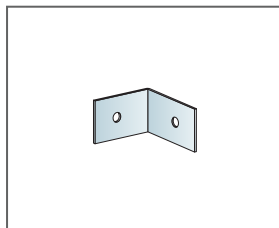
Ecophon -alakattojärjestelmät ovat CE-merkittyjä Euroopan yhdenmukaistetun standardin EN 13964:2014 mukaisesti. CE-merkityillä rakennusalan tuotteilla on Suoritusasiointi (DOP), jonka avulla asiakkaat ja käyttäjät voivat helposti vertailla Euroopan markkinoilla saatavilla olevien tuotteiden suorituskykyä.



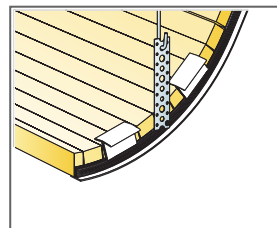
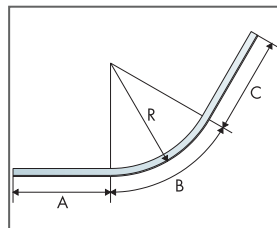
© Ecophon Group

MÄÄRÄLASKELMA (POISLUKIEN HUKKA)

| | Mitat, mm | | | |
|---|-------------------|----------|----------|----------|
| | 1200x600 | 1600x600 | 2000x600 | 2400x600 |
| 1 Focus Flexiform A | tarpeen mukaan | | | |
| 2 Connect T24 TVL (väriäinen alakatto) | tarpeen mukaan | | | |
| 3 Connect säädettävä ripustin, asennetaan 1200 mm välein | tarpeen mukaan | | | |
| 4 Connect Klipsi 100/20 | tarpeen mukaan | | | |
| 5 Connect RL-kiinnike | tarpeen mukaan | | | |
| 6 Connect T24 TKL | 1,8m ² | - | - | - |
| 7 Connect Flexiform profiili/Taipuisa Flexiform profiili, asennus 600 mm välein. | tarpeen mukaan | | | |
| 8 Connect Flexiform klipsi, kiinnitys 100-300 mm välein (riippuu taivutussäteestä) | tarpeen mukaan | | | |
| 9 Connect Kulmakiinnike | tarpeen mukaan | | | |
| 10 Rei'itetty juova (ei Ecophon-tuotevalikoimassa) | tarpeen mukaan | | | |
| Flexiform profiili: Taivutussäde (kovera tai kupera) min. 200 mm. | - | - | - | - |
| Flexiform profiilin pituus: max 2400 mm. Kun Flexiform profiili on pidempi kuin 1 m, lista on ripustettava. | - | - | - | - |

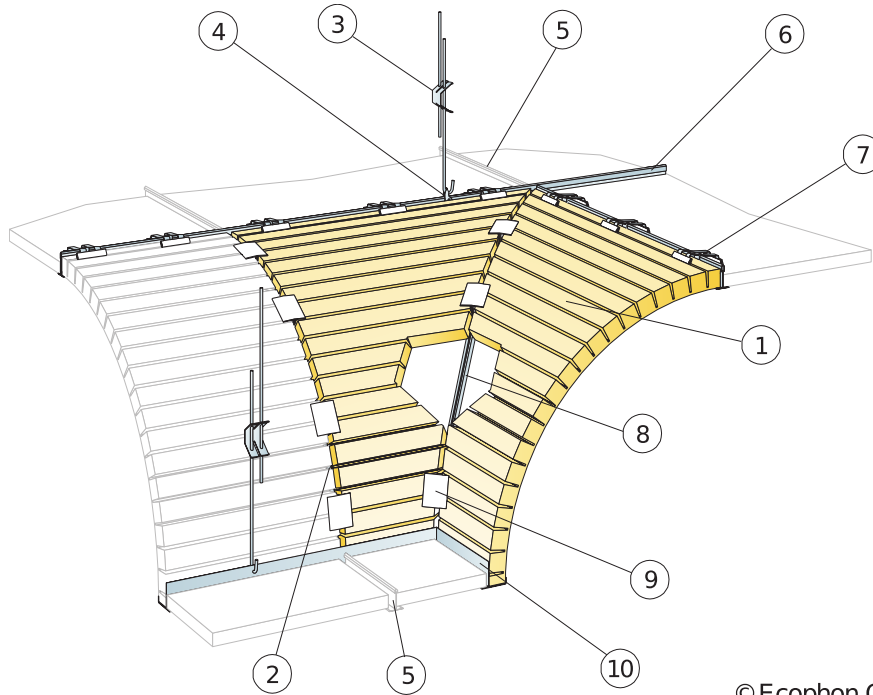


Connect kulmakiinnike



| Mitat, mm | Max pistekuorma [N] | Max kuormituksen kesto [N] |
|-------------|---------------------|----------------------------|
| 1200x600x30 | 0 | 160 |
| 1600x600x30 | 0 | 160 |
| 2000x600x30 | 0 | 160 |
| 2400x600x30 | 0 | 160 |

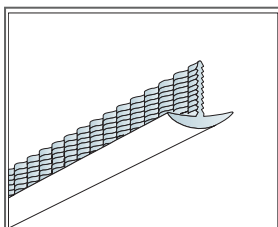
Pistekuorma/Kuormituksenkestävyys



© Ecophon Group

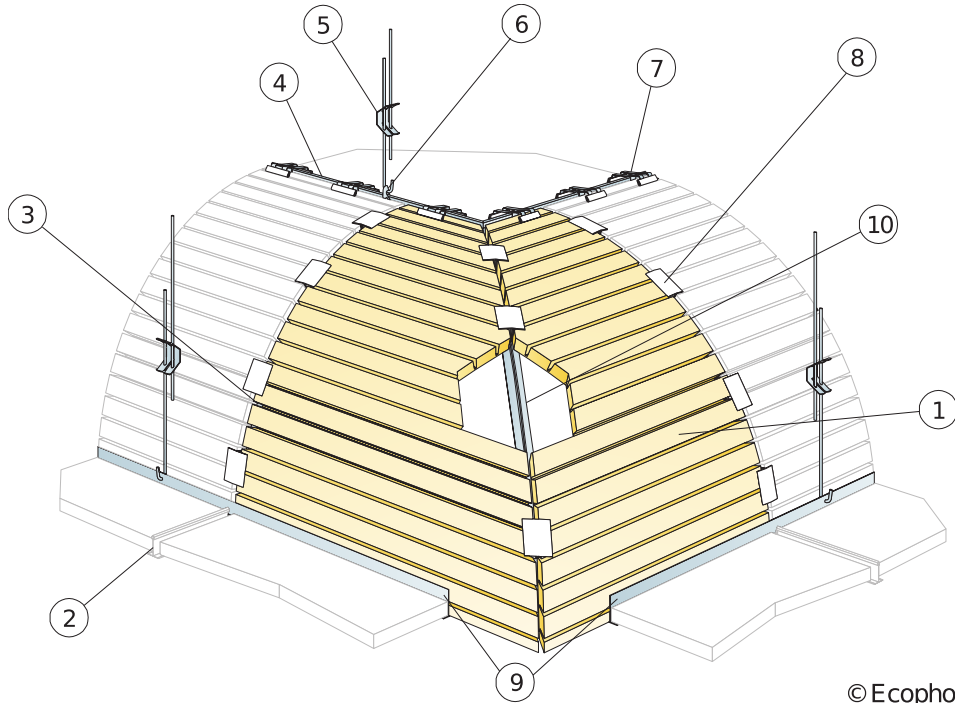
MÄÄRÄLASKELMA (POISLUKIEN HUKKA)

| | Mitat, mm | | | |
|---|-------------------|----------|----------|----------|
| | 1200x600 | 1600x600 | 2000x600 | 2400x600 |
| 1 Focus Flexiform A | tarpeen mukaan | | | |
| 2 Connect Flexiform profiili/Taipuisa Flexiform profiili, asennus 600 mm välein. | tarpeen mukaan | | | |
| 3 Connect säädettävä ripustin, asennetaan 1200 mm välein | tarpeen mukaan | | | |
| 4 Connect RL-kiinnike | tarpeen mukaan | | | |
| 5 Connect T24 TVL (viereinen alakatto) | tarpeen mukaan | | | |
| 6 Connect T24 TKL | 1,8m ² | - | - | - |
| 7 Connect Klipsi 100/20 | tarpeen mukaan | | | |
| 8 Connect taipuisa ulkokulmaprofiili | tarpeen mukaan | | | |
| 9 Connect Flexiform klipsi, kiinnitys 100-300 mm välein (riippuu taiputussäteestä) | tarpeen mukaan | | | |
| 10 Connect F-lista | tarpeen mukaan | | | |
| Flexiform profiili: Taiputussäde (kovera tai kupera) min. 200 mm. | - | - | - | - |
| Flexiform profiilin pituus: max 2400 mm. Kun Flexiform profiili on pidempi kuin 1 m, lista on ripustettava. | - | - | - | - |



| Mitat, mm | Max pistekuorma [N] | Max kuormituksen kesto [N] |
|-------------|---------------------|----------------------------|
| 1200x600x30 | 0 | 160 |
| 1600x600x30 | 0 | 160 |
| 2000x600x30 | 0 | 160 |
| 2400x600x30 | 0 | 160 |

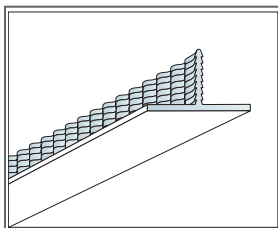
Pistekuorma/Kuormituksenkestävyys



© Ecophon Group

MÄÄRÄLASKELMA (POISLUKIEN HUKKA)

| | Mitat, mm | | | |
|---|---------------------|----------|----------|----------|
| | 1200x600 | 1600x600 | 2000x600 | 2400x600 |
| 1 Focus Flexiform A | tarpeen mukaan | | | |
| 2 Connect T24 TVL (vierainen alakatto) | tarpeen mukaan | | | |
| 3 Connect Flexiform profiili/Taipuisa Flexiform profiili , asennus 600 mm välein. | tarpeen mukaan | | | |
| 4 Connect T24 TKL | 1,8m/m ² | - | - | - |
| 5 Connect säädettävä ripustin, asennetaan 1200 mm välein | tarpeen mukaan | | | |
| 6 Connect RL-kiinnike | tarpeen mukaan | | | |
| 7 Connect Klipsi 100/20 | tarpeen mukaan | | | |
| 8 Connect Flexiform klipsi, kiinnitys 100-300 mm välein (riippuu taivutussäteestä) | tarpeen mukaan | | | |
| 9 Connect F-lista | tarpeen mukaan | | | |
| 10 Connect Flexiform profiili/Taipuisa Flexiform profiili , asennus 600 mm välein. | tarpeen mukaan | | | |
| Flexiform profiili: Taivutussäde (kovera tai kupera) min. 200 mm. | - | - | - | - |
| Flexiform profiilin pituus: max 2400 mm. Kun Flexiform profiili on pidempi kuin 1 m, lista on ripustettava. | - | - | - | - |

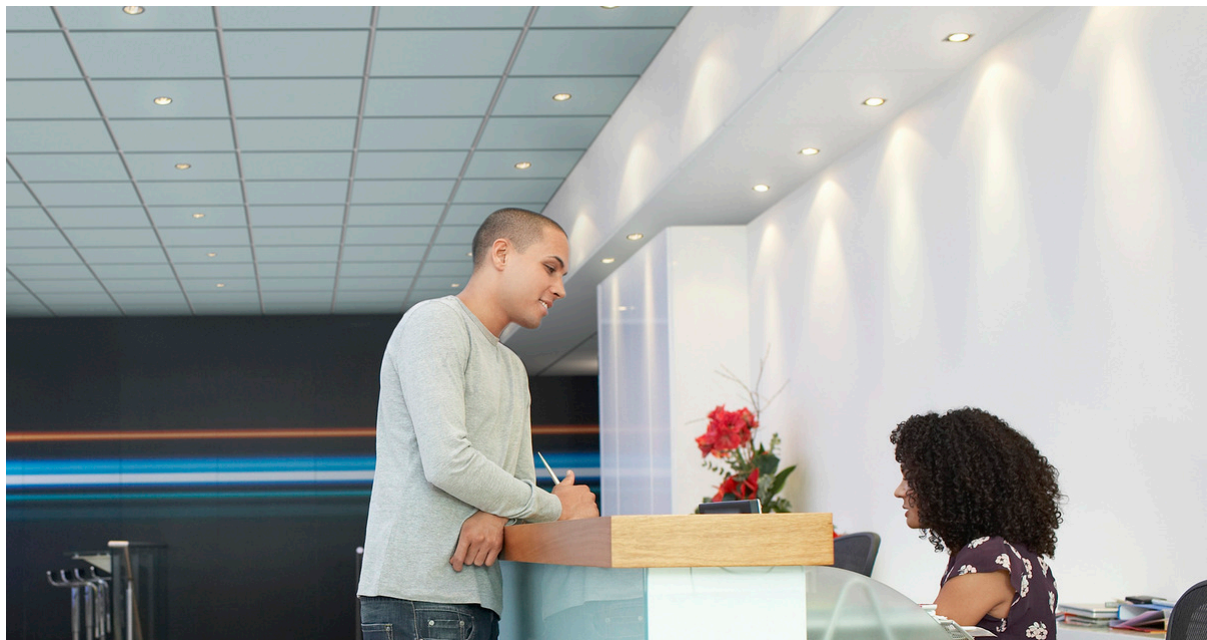


| Mitat, mm | Max pistekuorma [N] | Max kuormituksen kesto [N] |
|-------------|---------------------|----------------------------|
| 1200x600x30 | 0 | 160 |
| 1600x600x30 | 0 | 160 |
| 2000x600x30 | 0 | 160 |
| 2400x600x30 | 0 | 160 |

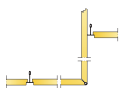
Pistekuorma/Kuormituksenkestävyys

Ecophon Focus™ Fixiform E

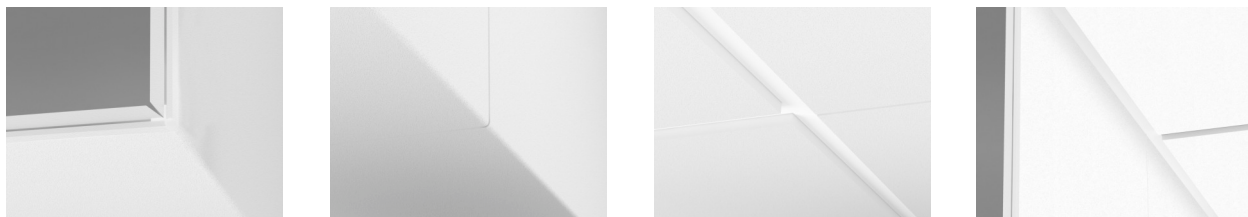
Ecophon Focus™ Fixiform E -järjestelmällä luodaan selkeitä alakaton tasonvaihteluita. Niillä voidaan piilottaa välitilan asennuksia tai tuoda muotoa ja ilmettä tilaan. Levyt toimitetaan suorina, ja ne käännetään asennusvaiheessa 90 asteen kulmaan.



JÄRJESTELMÄN TIEDOT



| | |
|-------------|----------|
| Mitat, mm | 1200x600 |
| T24 | • |
| Paksuus (t) | 20 |
| Asennuskuva | M276 |



Akustiikka

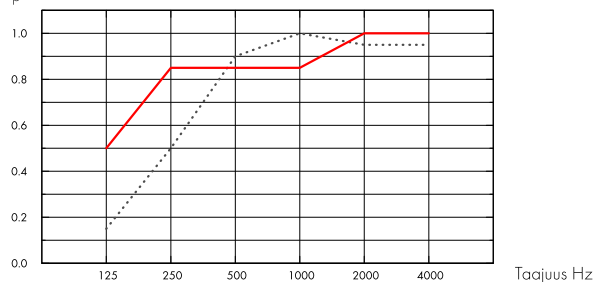


Akustiset ominaisuudet vastaavat tasaista sisäkattoa.

Äänenvaimennus:

Testitulokset EN ISO 354 mukaan. Luokitus standardin EN ISO 11654 mukaan sekä NRC- ja SAA-arvot (Noise Reduction Coefficient ja Sound Absorption Average) standardin ASTM C 423 mukaan.

α_p , Todellinen äänenvaimennuskertoimen



..... Focus Fixiform E 20 mm, 60 mm o.d.s.

— Focus Fixiform E 20 mm, 200 mm o.d.s.

o.d.s = asennuksen kokonaiskorkeus

| t mm | o.d.s. mm | α_p , Todellinen äänenvaimennuskertoimen | | | | | | α_w | Absorptioluokka |
|---------|-----------|---|--------|--------|---------|---------|---------|------------|-----------------|
| | | 125 Hz | 250 Hz | 500 Hz | 1000 Hz | 2000 Hz | 4000 Hz | | |
| 20 | 60 | 0.15 | 0.50 | 0.90 | 1.00 | 0.95 | 0.95 | 0.80 | B |
| 20 | 200 | 0.50 | 0.85 | 0.85 | 0.85 | 1.00 | 1.00 | 0.90 | A |

| t mm | D_{nfw} | | CAC dB | |
|---------|--|--|--|--|
| | Weighted normalized flanking level difference, ISO 10848-2 | | Sisäkaton vaimenemisluokka, ASTM 1414, ASTM E413 | |
| 20 | 24 | | 25 | |

Sisäilman laatu



Yhteistyössä Allergia-, iho- ja astmalaiton kanssa



Sisäilman laatu

| Sertifikaatti / Merkki | Kaikki tuotteet |
|------------------------------|-----------------|
| Eurofins Indoor Air Comfort® | IAC Gold |
| French VOC | A+ |
| M1 | • |





Kierrätettävyys

| | |
|--------------------------------------|-------------------------|
| Kierrätysraaka-aineen vähimmäismäärä | 57% |
| Kierrätettävyys | Täysin kierrätettävissä |



Paloturvallisuus

| Maa | Fire standard | Luokka |
|----------|---------------|----------|
| Eurooppa | EN 13501-1 | A2-s1,d0 |

Peruslevy on testattu ja luokiteltu palamattomaksi standardin EN ISO 1182 mukaan.



Kosteudenkesto

Testattu luokan C osalta, suhteellinen kosteus 95% ja 30°C, standardin EN 13964:2014 mukaisesti.



Ulkoasu

White Frost, lähin NCS-värikoodi S 0500-N, 85% valonheijastavuus. Kiiltoaste < 1.



Puhdistettavuus (enimmäismäärä)

Imurointi ja pyyhintä päivittäin, nihkeäpyyhintä viikoittain.



Avattavuus

Levyt on avattavissa viereisten tasomaisten sisäkattolevyjen kautta.



Järjestelmän paino

| | kg/m ² |
|--|-------------------|
| Focus Fixiform E | 2,4 |
| Focus Fixiform E + Connect grid system | 3,3 |

Painotiedot ovat suuntaa antavia ja voivat vaihdella.



Asennus

Asennetaan asennuskuvan, asennusohjeen ja mallikuvien mukaan. Focus Fixiform E - toimitus sisältää tarvittavat asennustarvikkeet.



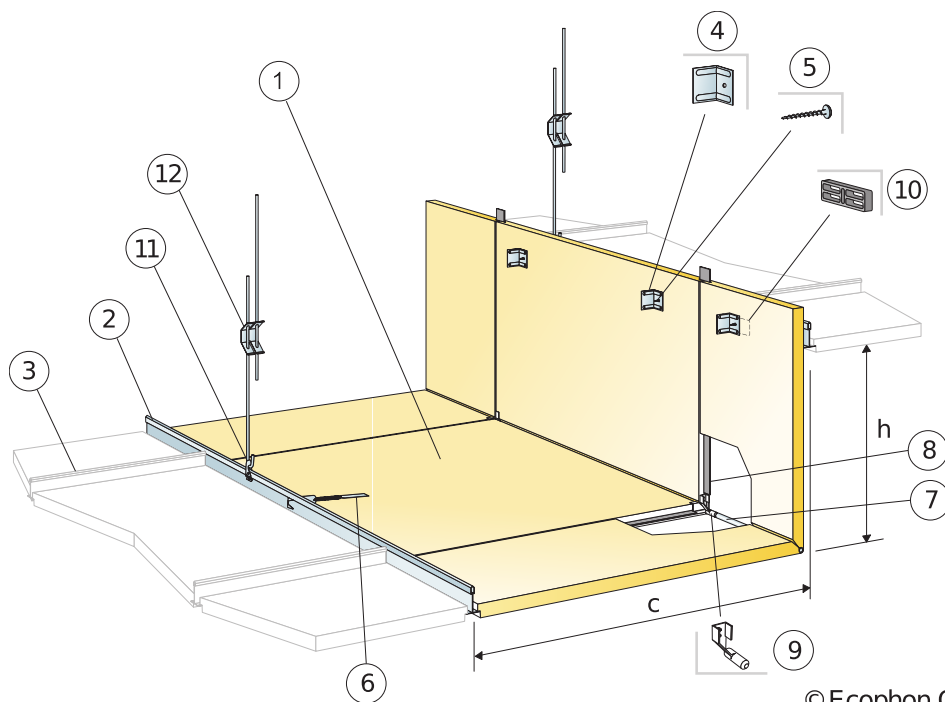
Mekaaniset ominaisuudet

Lisäkuormat on tuettava kantavaan rakenteeseen.



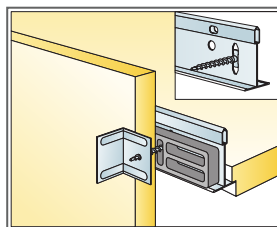
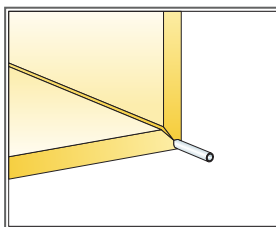
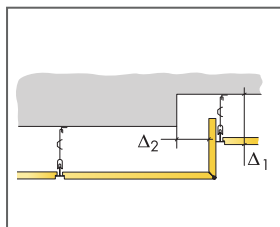
CE

Ecophon -alakattojärjestelmät ovat CE-merkittyjä Euroopan yhdenmukaistetun standardin EN13964:2014 mukaisesti. CE-merkityillä rakennusalan tuotteilla on Suoritusasiointi (DOP), jonka avulla asiakkaat ja käyttäjät voivat helposti vertailla Euroopan markkinoilla saatavilla olevien tuotteiden suorituskykyä.



MÄÄRÄLASKELMA (POISLUKIJEN HUKKA)

| | | Mitat, mm |
|--|---|---------------------|
| | | 1200x600 |
| 1 | Focus Fixiform E (pakkauk) | tarpeen mukaan |
| 2 | Connect T24 TKL | 1,8m/m ² |
| 3 | Connect T24 TVL (viereinen alakatto) | tarpeen mukaan |
| 4 | Kulmakiinnike Fixiform (sisältyy Fixiform -pakkaukseen) | - |
| 5 | Vaimennuslevyruuvi metal 50 (sisältyy Fixiform -pakkaukseen) | - |
| 6 | Connect koukku (sisältyy Fixiform -pakkaukseen) | - |
| 7 | Vahviketanko (sisältyy Fixiform -pakkaukseen) | - |
| 8 | Connect F-saumalevy (sisältyy Fixiform -pakkaukseen) | - |
| 9 | Vahviketangon tulppa (sisältyy Fixiform -pakkaukseen) | - |
| 10 | Etäisyyskappale (sisältyy) | - |
| 11 | Connect RL-kiinnike | 1kpl/riipustin |
| 12 | Connect säädettävä ripustin, asennus 600 mm välein tasonvaihtelussa | 1,4/m ² |
| Δ Min. avausyvyys: yksittäiset levyt eivät ole avattavissa | | - |
| δ Min. kokonaisyvyys: Δ1=160 mm ja Δ2=80 mm ylätasolta | | - |
| Dimensio: c=600 mm välein, h<530 mm | | - |



| Mitat, mm | Max pistekuorma [N] | Max kuormituksen kesto [N] |
|-------------|---------------------|----------------------------|
| 1200x600x20 | 0 | 160 |

Pistekuorma/Kuormituksenkestävyys

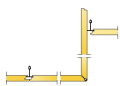
Ecophon Focus™ Fixiform Ds

Ecophon Focus™ Fixiform Ds -järjestelmällä luodaan selkeitä alakaton tasonvaihteluita. Niillä voidaan piilottaa välitilan asennuksia tai tuoda muotoa ja ilmettä tilaan. Levyt toimitetaan suorina, ja ne käännetään asennusvaiheessa 90 asteen kulmaan.

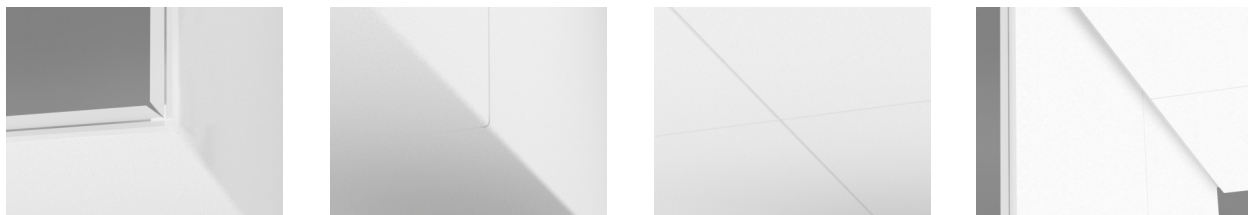


Ecophon Head Office, Sweden

JÄRJESTELMÄN TIEDOT



| | | | | |
|-------------|----------|----------------|----------------|----------------|
| Mitat, mm | 1200x600 | XL 1500x600 | XL 1900x600 | XL 2300x600 |
| T24 | • | • | • | • |
| Paksuus (t) | 20 | 20 | 20 | 20 |
| Asennuskuva | M619 | M620 | M620 | M620 |



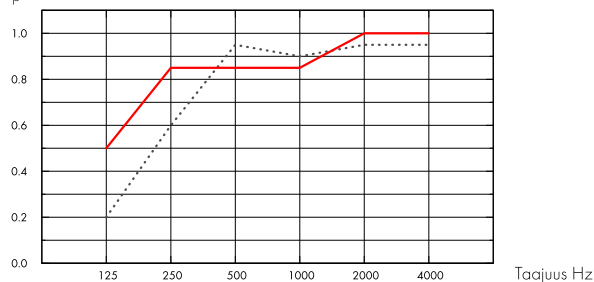
Akustiikka

Akustiset ominaisuudet vastaavat tasaista sisäkattoa.

Äänenvaimennus:

Koetulokset standardin EN ISO 354 mukaan. Luokitus standardin EN ISO 11654 mukaan.

α_p , Todellinen äänenvaimennuskertoin



.... Focus Fixiform Ds 20 mm, 75 mm o.d.s.

— Focus Fixiform Ds 20 mm, 200 mm o.d.s.

o.d.s = asennuksen kokonaiskorkeus

| t mm | o.d.s. mm | α_p , Todellinen äänenvaimennuskertoin | | | | | | α_w | Absorptioluokka |
|---------|-----------|---|--------|--------|---------|---------|---------|------------|-----------------|
| | | 125 Hz | 250 Hz | 500 Hz | 1000 Hz | 2000 Hz | 4000 Hz | | |
| 20 | 75 | 0.20 | 0.60 | 0.95 | 0.90 | 0.95 | 0.95 | 0.90 | A |
| 20 | 200 | 0.50 | 0.85 | 0.85 | 0.85 | 1.00 | 1.00 | 0.90 | A |

| t mm | D_{nfw} | | CAC dB | |
|---------|--|--|--|--|
| | Weighted normalized flanking level difference, ISO 10848-2 | | Sisäkaton vaimenemisloukka, ASTM 1414, ASTM E413 | |
| 20 | 24 | | 25 | |



Sisäilman laatu

| Sertifikaatti / Merkki | Kaikki tuotteet |
|------------------------------|-----------------|
| Eurofins Indoor Air Comfort® | IAC Gold |
| French VOC | A+ |
| M1 | • |



Sisäilman laatu



Yhteistyössä Allergia-, iho- ja astmalaiton kanssa



Kierrätettävyys

| | |
|--------------------------------------|-------------------------|
| Kierrätysraaka-aineen vähimmäismäärä | 54% |
| Kierrätettävyys | Täysin kierrätettävissä |



Paloturvallisuus

| Maa | Fire standard | Luokka |
|----------|---------------|----------|
| Eurooppa | EN 13501-1 | A2-s1,d0 |

Peruslevy on testattu ja luokiteltu palamattomaksi standardin EN ISO 1182 mukaan.



Kosteudenkesto

Testattu luokan C osalta, suhteellinen kosteus 95% ja 30°C, standardin EN 13964:2014 mukaisesti.



Ulkoasu

White Frost, lähin NCS-värikoodi S 0500-N, 85% valonheijastavuus. Kiiltoaste < 1.



Puhdistettavuus (enimmäismäärä)

Imurointi ja pyyhintä päivittäin, nihkeäpyyhintä viikoittain.



Avattavuus

Levyt on avattavissa viereisten tasomaisten sisäkattolevyjen kautta.



Asennus

Asennetaan asennuskuvan, asennusohjeen ja mallikuvien mukaan. Focus Fixiform Ds -toimitus sisältää tarvittavat asennustarvikkeet.



Järjestelmän paino

| | kg/m ² |
|---|-------------------|
| Focus Fixiform Ds | 2,4 |
| Focus Fixiform Ds + Connect grid system | 3,3 |

Painotiedot ovat suuntaa antavia ja voivat vaihdella.



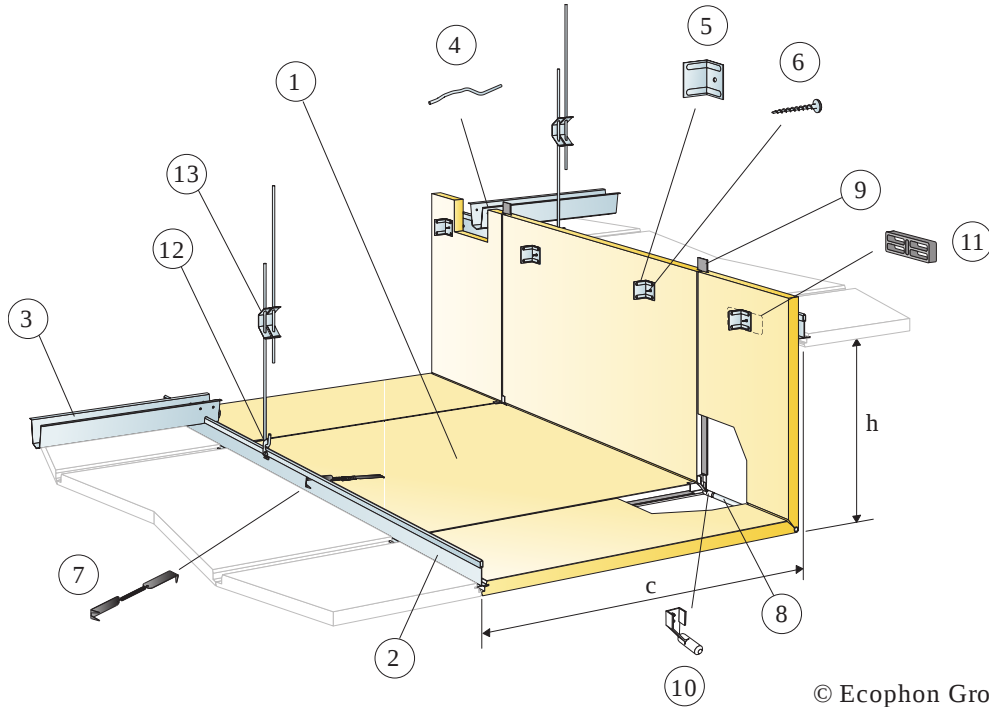
Mekaaniset ominaisuudet

Lisäkuormat on tuettava kantavaan rakenteeseen.



CE

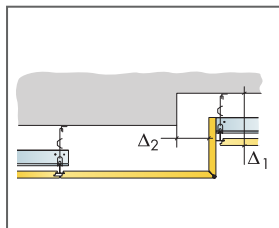
Ecophon -alakattojärjestelmät ovat CE-merkittyjä Euroopan yhdenmukaistetun standardin EN 13964:2014 mukaisesti. CE-merkityillä rakennusalan tuotteilla on Suoritustasoilmoitus (DOP), jonka avulla asiakkaat ja käyttäjät voivat helposti vertailla Euroopan markkinoilla saatavilla olevien tuotteiden suorituskykyä.



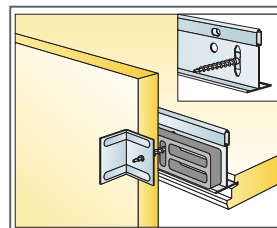
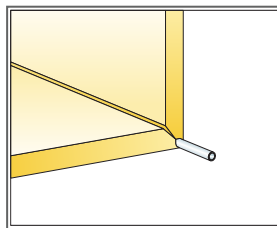
© Ecophon Group

MÄÄRÄLASKELMA (POISLUKUIEN HUKKA)

| | | Mitat, mm |
|--|---|--------------------|
| | | 1200x600 |
| 1 | Focus Fixiform Ds (pakkaus) | tarpeen mukaan |
| 2 | Connect T24 TKL PL | tarpeen mukaan |
| 3 | Connect-etiäisyystanko, asennus 1500 mm välein (max. etiäisyys seinästä 300 mm) | tarpeen mukaan |
| 4 | Connect Etiäisyystankosokka, asennetaan yksi TKL/Etiäisyystanko -liitokseen | tarpeen mukaan |
| 5 | Kulma kiinnike Fixiform (sisältyy Fixiform -pakkaukseen) | - |
| 6 | Vaimennuslevyruuvi metal 50 (sisältyy Fixiform -pakkaukseen) | - |
| 7 | Connect koukku (sisältyy Fixiform -pakkaukseen) | - |
| 8 | Vahviketanko (sisältyy) | - |
| 9 | Connect F-saumalevy (sisältyy Fixiform -pakkaukseen) | - |
| 10 | Vahviketangon tulppa (sisältyy) | - |
| 11 | Etiäisyyskappale (sisältyy) | - |
| 12 | Connect RL kiinnike | 1 kpl/ripustin |
| 13 | Connect säädettävä ripustin, asennus 600 mm välein tasonvaihtelussa | 1,4/m ² |
| Δ Min. kokonaisvyöry: 165 mm pystymitassa ja 80 mm vaakamitassa ylätasolta | | - |
| δ Min. kokonaisvyöry: Δ1=160 mm ja Δ2=80 mm ylätasolta | | - |
| Dimensio: c=600 mm välein, h<530 mm | | - |

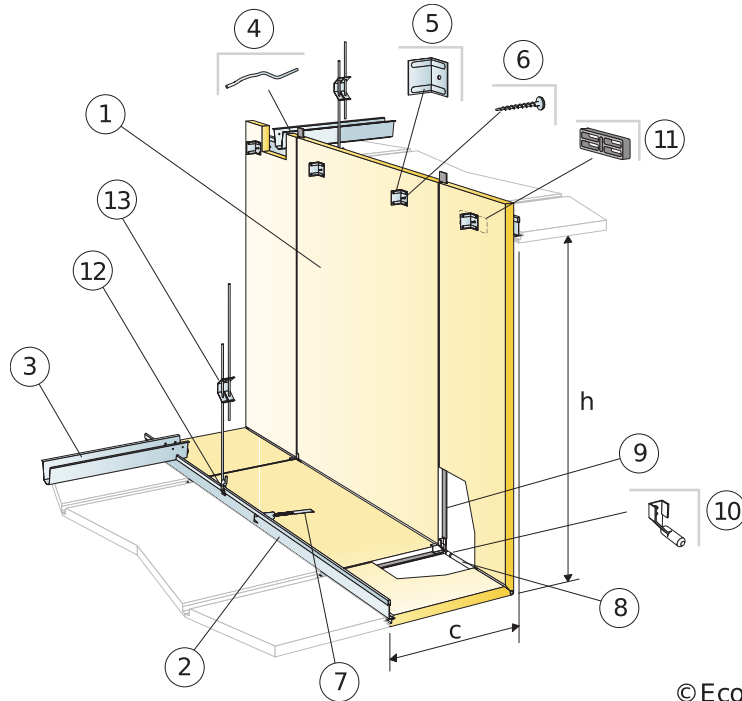


Katso tiedot Asennus-kohdasta



| Mitat, mm | Max pistekuorma [N] | Max kuormituksen kesto [N] |
|-------------|---------------------|----------------------------|
| 1200x600x20 | 0 | 160 |

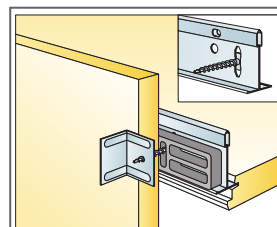
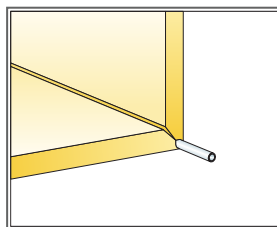
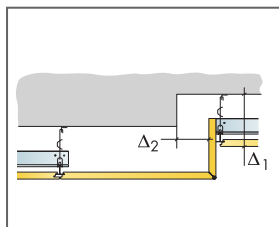
Pistekuorma/Kuormituksenkestävyys



© Ecophon Group

MÄÄRÄLASKELMA (POISLUKIEK HUKKA)

| | Mitat, mm | | |
|---|--------------------|--------------------|--------------------|
| | 1500x600 | 1900x600 | 2300x600 |
| 1 Focus Fixiform Ds XL (pakkaus) | tarpeen mukaan | | |
| 2 Connect T24 TKL Pl | tarpeen mukaan | | |
| 3 Connect-etäisyystanko, asennus 1500 mm välein (max. etäisyys seinästä 300 mm) | tarpeen mukaan | | |
| 4 Connect Etäisyystankosokka, asennetaan yksi TKL/Etäisyystanko-liitokseen | tarpeen mukaan | | |
| 5 Kulma kiinnike Fixiform (sisältyy Fixiform-pakkaukseen) | - | - | - |
| 6 Vaimennuslevyruuvi metal 50 (sisältyy Fixiform-pakkaukseen) | - | - | - |
| 7 Connect koukku (sisältyy Fixiform-pakkaukseen) | - | - | - |
| 8 Vahviketanko (sisältyy Fixiform-pakkaukseen) | - | - | - |
| 9 Connect F-saumalevy (sisältyy Fixiform-pakkaukseen) | - | - | - |
| 10 Vahviketangan tulppa (sisältyy Fixiform-pakkaukseen) | - | - | - |
| 11 Etäisyyskappale (sisältyy) | - | - | - |
| 12 Connect RL-kiinnike | 1 kpl/ripustin | | |
| 13 Connect säädettävä ripustin, asennus 600 mm välein tasonvaihtelussa | 1,4/m ² | 1,4/m ² | 1,4/m ² |
| Δ Min. kokonaissyvyys: 165 mm pystymitassa ja 80 mm vaakamitassa ylätasolla | - | - | - |
| δ Min. kokonaissyvyys: Δ1=160 mm ja Δ2=80 mm ylätasolta | - | - | - |
| Dimensio: c=300 mm, h<1130 mm (XL 1500), h<1530 mm (XL 1900), h<1930 mm (XL 2300) | - | - | - |



| Mitat, mm | Max pistekuorma [N] | Max kuormituksen kesto [N] |
|-------------|---------------------|----------------------------|
| 1500x600x20 | 0 | 160 |
| 1900x600x20 | 0 | 160 |
| 2300x600x20 | 0 | 160 |

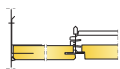
Pistekuorma/Kuormituksenkestävyys

Ecophon Focus™ Frieze

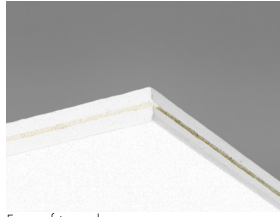
Ecophon Focus™ Frieze -järjestelmä on saatavana Dg-, Ds-, A- ja E-reunoille. Levyt liitetään seinään saumattomasti ilman näkyvää seinälistaa. Soveltuu kohteisiin, joihin halutaan listaton liittymä seinän ja sisäkaton välille.



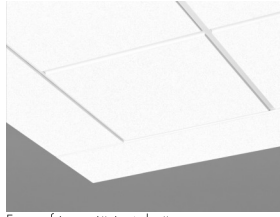
JÄRJESTELMÄN TIEDOT



| | |
|-------------|------------|
| Mitat, mm | 2400x600 |
| T24 | • |
| Paksuus (t) | 20 |
| Asennuskuva | M110, M239 |



Focus frieze -levy



Focus frieze -järjestelmä

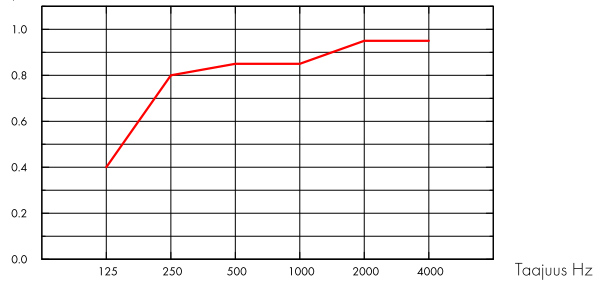
Akustiikka



Äänenvaimennus:

Testitulokset EN ISO 354 mukaan. Luokitus standardin EN ISO 11654 mukaan sekä NRC- ja SAA-arvot (Noise Reduction Coefficient ja Sound Absorption Average) standardin ASTM C 423 mukaan.

α_p , Todellinen äänenvaimennuskertoin



— Focus Frieze 20 mm, 200 mm o.d.s.
o.d.s = asennuksen kokonaiskorkeus

| t mm | o.d.s. mm | α_p , Todellinen äänenvaimennuskertoin | | | | | | α_w | Absorptioluokka |
|---------|-----------|---|--------|--------|---------|---------|---------|------------|-----------------|
| | | 125 Hz | 250 Hz | 500 Hz | 1000 Hz | 2000 Hz | 4000 Hz | | |
| 20 | 200 | 0.40 | 0.80 | 0.85 | 0.85 | 0.95 | 0.95 | 0.90 | A |

| t mm | AC(1.5) Artikulaatioluokka, ASTM E1111, ASTM E1110 | D_{nfw} Weighted normalized flanking level difference, ISO 10848-2 | CAC dB Sisäkaton vaimenemisluokka, ASTM 1414, ASTM E413 |
|---------|--|--|---|
| 20 | 190 | 24 | 25 |

Sisäilman laatu



Yhteistyössä Allergia-, iho- ja astmalaiton kanssa



Sisäilman laatu

| Sertifikaatti / Merkki | Kaikki tuotteet |
|------------------------------|-----------------|
| Eurofins Indoor Air Comfort® | IAC Gold |
| French VOC | A+ |
| M1 | • |



Cradle to Cradle Certified®



Tuotteella on pronssitason Cradle to Cradle Certified® -sertifikaatti (versio 4.0).



Materiaalien terveys

Tällä tuotteella on hopeatason C2C Material Health Certificate™ -sertifikaatti (versio 4.0). Sertifikaatti todentaa että tuotteessa käytetyt materiaalit ovat terveellisiä ja turvallisia Cradle-to-Cradle -tuotestandardin vaatimusten mukaan.



Kierrätettävyys

| | |
|--------------------------------------|-------------------------|
| Kierrätysraaka-aineen vähimmäismäärä | 59% |
| Kierrätettävyys | Täysin kierrätettävissä |



Paloturvallisuus

| Maa | Fire standard | Luokka |
|----------|---------------|----------|
| Eurooppa | EN 13501-1 | A2-s1,d0 |

Peruslevy on testattu ja luokiteltu palamattomaksi standardin EN ISO 1182 mukaan.



Kosteudenkesto

Testattu luokan C osalta, suhteellinen kosteus 95% ja 30°C, standardin EN 13964:2014 mukaisesti.



Ulkoasu

White Frost, lähin NCS-värikoodi S 0500-N, 85% valonheijastavuus. Kiiltoaste < 1.



Puhdistettavuus (enimmäismäärä)

Imurointi ja pyyhintä päivittäin, nihkeäpyyhintä viikoittain.



Avattavuus

Levyt ei ole avattavissa.



Asennus

Asennetaan oheisten asennuskuvien, asennusohjeen sekä mallikuvien mukaan. Asennuksen kokonaisuutensa näet määrälaskelmasta.



Järjestelmän paino

| | kg/m ² |
|------------------------------------|-------------------|
| Focus Frieze | 2,3 |
| Focus Frieze + Connect grid system | 3,3 |

Painotiedot ovat suuntaa antavia ja voivat vaihdella.



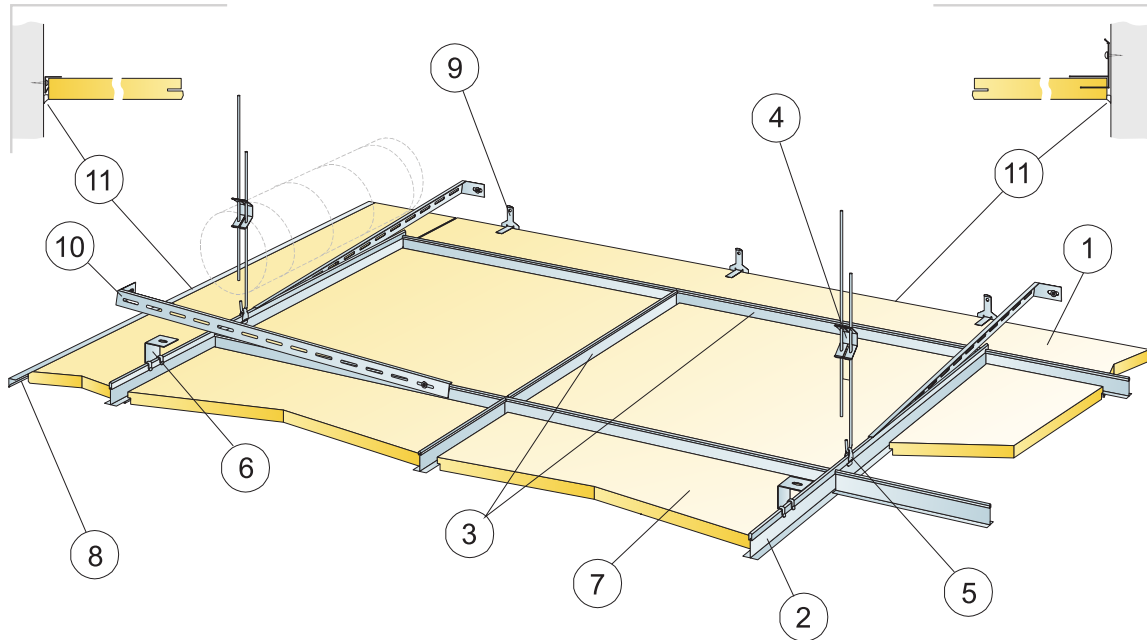
Mekaaniset ominaisuudet

Katso taulukosta enimmäispistekuorma ja kuormituksenkesto sekä www.ecophon.com/fi tuotesivulta: Tekniset ominaisuudet / Mekaaniset ominaisuudet.



CE

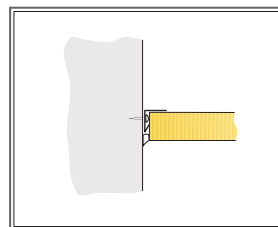
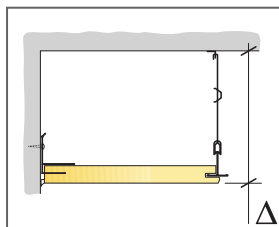
Ecophon -alakattojärjestelmät ovat CE-merkittyjä Euroopan yhdenmukaistetun standardin EN 13964:2014 mukaisesti. CE-merkityillä rakennusalan tuotteilla on Suoritusasoilmoitus (DOP), jonka avulla asiakkaat ja käyttäjät voivat helposti vertailla Euroopan markkinoilla saatavilla olevien tuotteiden suorituskykyä.



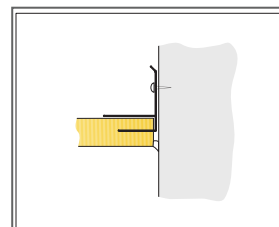
© Ecophon Group

MÄÄRÄLASKELMA (POISLUKIEH HUKKA)

| | Mitat, mm |
|---|-----------------|
| | 2400x600 |
| 1 Focus Frieze | tarpeen mukaan |
| 2 Connect T24 TKL | - |
| 3 Connect T24 TVL, L=600 mm | tarpeen mukaan |
| 4 Connect säädettävä ripustin, asennetaan 1200 mm välein | tarpeen mukaan |
| 5 Connect RL-kiinnike | tarpeen mukaan |
| 6 Connect SKI-kiinnike (vain Frieze-listan kanssa) | tarpeen mukaan |
| 7 Focus A tai E | tarpeen mukaan |
| 8 Connect Frieze-lista O562, kiinnitys 300 mm välein [jos ratkaisua käytetään vastakkaisilla seinillä, sisäkaton keskiosa on tuettava seinille, levyn yläpuolella ei tarvitse olla vapaata tilaa] | tarpeen mukaan |
| 9 Connect Frieze-kiinnike 0043, sijoitetaan 500 mm välein. Minimi vapaa tila levyn yllä 150 mm. | tarpeen mukaan |
| 10 Connect seinäkiinnike, L=700 mm, etäisyystangolle | tarpeen mukaan |
| 11 Akryyliiiviste (ei Ecophon-tuotevalikoimassa) | tarpeen mukaan |
| Δ Minimi kokonaissyvyys: jatkojousella ripustuslangoin 110 mm, SKI-kiinnikkeillä 60 mm. | - |
| δ Minimi avaussyvyys. Levyjä ei voida avata. | - |
| Focus Frieze: Min. kokonaissyvyys: 160 mm | - |
| Focus Frieze: Min. avaussyvyys: Järjestelmä ei ole avattavissa. | - |
| Ecophon Focus frieze: voidaan jakaa kahtia, jos leveys on alle 300 mm | - |



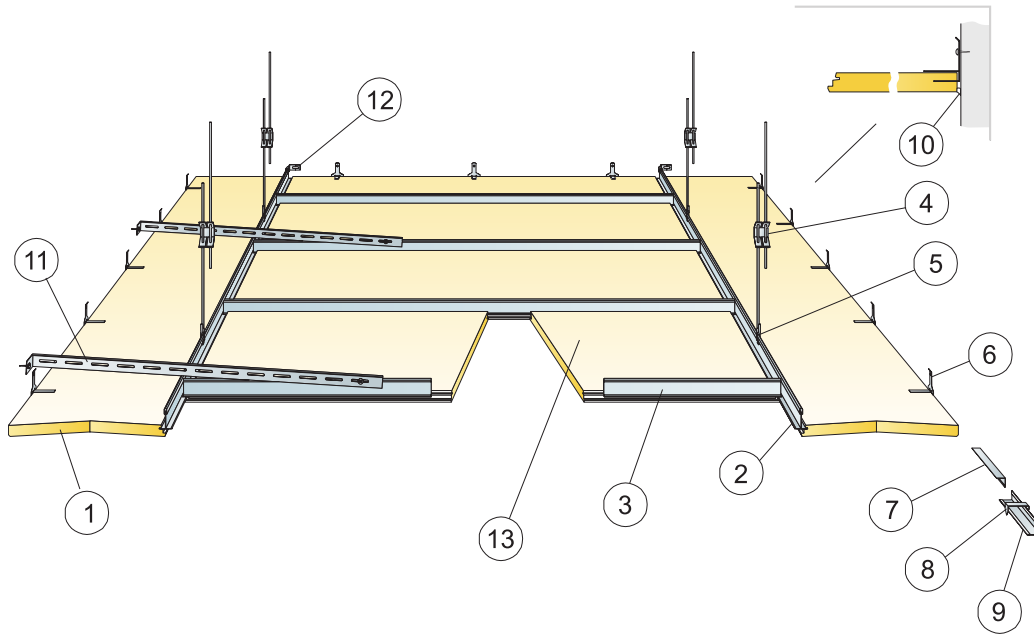
Asennus Frieze-listalla



Asennus Frieze-kiinnikkeellä

| Mitat, mm | Max pistekuorma [N] | Max kuormituksen kesto [N] |
|-------------|---------------------|----------------------------|
| 2400x600x20 | 0 | 160 |

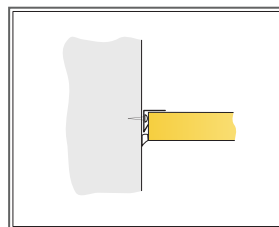
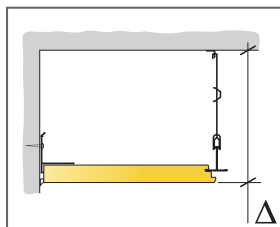
Pistekuorma/Kuormituksenkestävyys



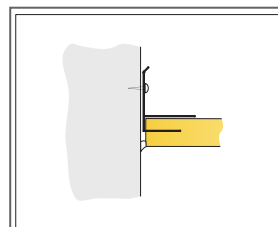
© Ecophon Group

MÄÄRÄLASKELMA (POISLUKIEN HUKKA)

| | | Mitat, mm |
|--|--|---------------------------------|
| | | 2400x600 |
| 1 | Focus frieze Ds/Dg | tarpeen mukaan |
| 2 | Connect T24 TKL | - |
| 3 | Connect T24 välistä L=600/1200/1800, vaihtoehtoisesti kannatuslista | tarpeen mukaan |
| 4 | Connect säädettävä ripustin, asennetaan 1200 mm välein | tarpeen mukaan |
| 5 | Connect RLkiinnike | tarpeen mukaan |
| 6 | Connect Frieze -kiinnike 0043, sijoitetaan 500 mm välein. Minimi vapaa tila levyn yllä 150 mm. | tarpeen mukaan |
| 7 | Connect Frieze lista 0562, kiinnitetään 300 mm välein. | tarpeen mukaan |
| 8 | Connect reunaklipsi | 1/300-400mm leikatulla reunalla |
| 9 | Connect kulmalista | tarpeen mukaan |
| 10 | Akryylitiiviste [ei Ecophon-tuotevalikoimassa] | tarpeen mukaan |
| 11 | Connect seinäkiinnike, L=700 mm, etäisyystangolle | tarpeen mukaan |
| 12 | Connect TKL-seinäkiinnike 0524 | tarpeen mukaan |
| 13 | Focus Ds tai Dg | tarpeen mukaan |
| Δ Minimi asennuskorkeus: 110 mm. | | - |
| δ Min. ovaussyvyys: Focus frieze -levyt eivät ole avattavia, keskiosa kunkin järjestelmän mukainen | | - |
| Ecophon Focus frieze: voidaan jakaa kahtia, jos leveys on alle 300 mm | | - |



Asennus Frieze-listalla



Asennus Frieze-kiinnikkeellä

| Mitat, mm | Max pistekuorma [N] | Max kuormituksen kesto [N] |
|-------------|---------------------|----------------------------|
| 2400x600x20 | 0 | 160 |

Pistekuorma/Kuormituksenkestävyys

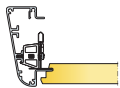
Ecophon Focus Edge™ 500

Ecophon Focus Edge™ 500 -järjestelmä viimeistelee leijuvan alakattokokonaisuuden kohteissa, joissa alakattoa ei voida asentaa seinästä seinään. Järjestelmä koostuu profiileista ja kulmista, jotka muodostavat toimivan reuna-alueen.

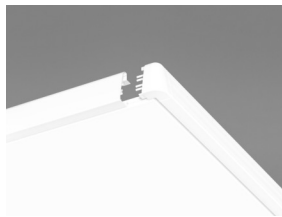


Piel Hein Building, Netherlands

JÄRJESTELMÄN TIEDOT



| | | | | |
|-------------|------------------|------------------|------------|-----------|
| Mitat, mm | 600x600 | 1200x600 | 1200x1200 | 1200x1200 |
| T24 | • | • | • | • |
| Paksuus (t) | 20 | 20 | 20 | 25 |
| Asennuskuva | M165, M210, M211 | M165, M210, M211 | M165, M210 | M211 |



Connect Edge 500 positiointina Focus E asennuksessa



Akustiikka

Ecophon Focus Edge 500 on reuna-alueratkaisu. Järjestelmän akustiset tiedot löydät vastaavan alakattojärjestelmän sivulta. (Focus Ds, Focus Dg tai Focus/Master E).



Kierrätettävyys

Kierrätettävissä.



Paloturvallisuus

| Maa | Luokka | |
|----------|------------|----|
| Eurooppa | EN 13501-1 | A1 |



Asennus

Asennetaan oheisten asennuskuvien, asennusohjeen sekä mallikuvien mukaan. Asennuksen kokonaisuutensa näet määrälaskelmasta.



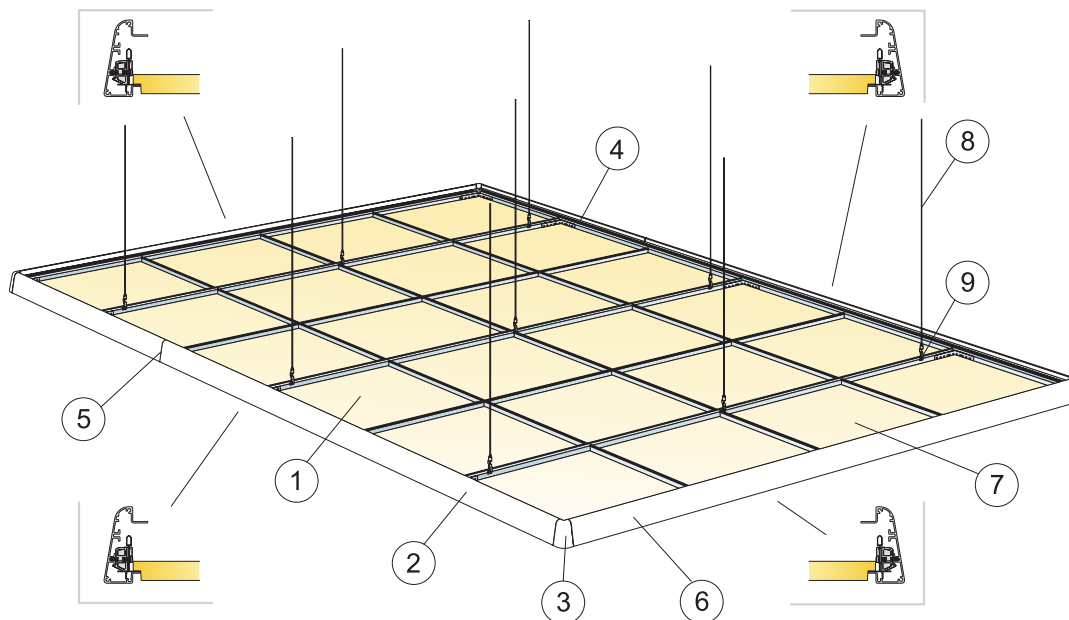
Mekaaniset ominaisuudet

Lisäkuormat on tuettava kantavaan rakenteeseen.



CE

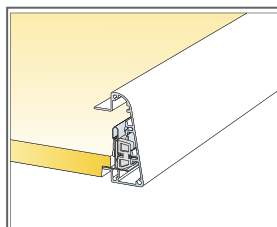
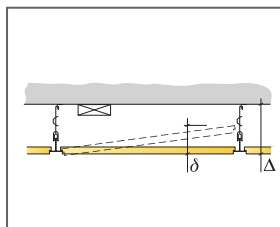
Ecophon -alakattojärjestelmät ovat CE-merkittyjä Euroopan yhdenmukaistetun standardin EN 13964:2014 mukaisesti. CE-merkityillä rakennusalan tuotteilla on Suoritustasoilmoitus (DOP), jonka avulla asiakkaat ja käyttäjät voivat helposti vertailla Euroopan markkinoilla saatavilla olevien tuotteiden suorituskykyä.



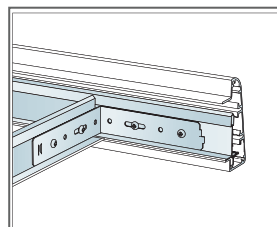
© Ecophon Group

MÄÄRÄLASKELMA (POISLUKIJEN HUKKA)

| | Mitat, mm | | |
|---|--------------------|--------------------|--------------------|
| | 600x600 | 1200x600 | 1200x1200 |
| 1 Focus E | 2,8/m ² | 1,4/m ² | 0,7/m ² |
| 2 Connect Edge 500 profiili | tarpeen mukaan | | |
| 3 Connect Edge kulma | tarpeen mukaan | | |
| 4 Connect L-liitin | tarpeen mukaan | | |
| 5 Ohjainsokkien ja jatkoliittimen liitos, (katso Edge kit detaljit) | tarpeen mukaan | | |
| 6 Connect Edge profiiliklipsi E | tarpeen mukaan | | |
| 7 Focus E -levy ja Connect-lista | tarpeen mukaan | | |
| 8 Connect säädettävä ripustin, asennetaan 1200 mm välein | tarpeen mukaan | | |
| 9 Connect RL-kiinnike | tarpeen mukaan | | |
| Connect Edge kit E: 18 kpl Connect Edge profiiliklipsi ruuvilla RTK 3,5x19, 4 kpl jatkoliitin, 1 kpl ruuviväännin 2 mm, 1 kpl ruuviväännin T10, 12 kpl ohjainsokkaa, 24 kpl ruuvia RTK ST 3,5x9,5 (profiili kiinnitykseen), 1 kpl asennusohje | tarpeen mukaan | | |
| Ei sisälly pakkaukseen: Connect L-liitin | - | - | - |
| Ei sisälly pakkaukseen: Connect asennusruuvi BR L-liittimelle | - | - | - |
| Δ Minimi kokonaisyyvyys: 130 mm. | - | - | - |
| δ Min. avausyyvyys: katso Focus/Master E | - | - | - |



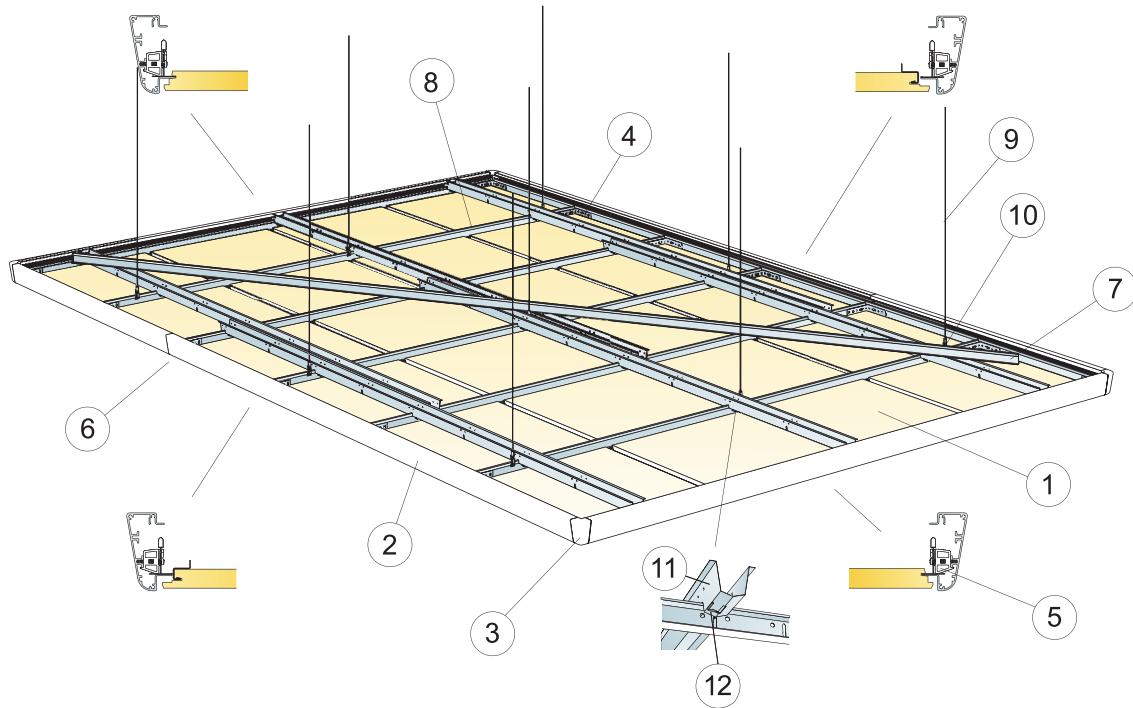
Levyn ja Edge-profiilin liitos.



T-listan ja Edgen liitos

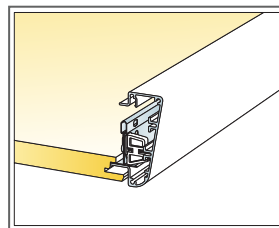
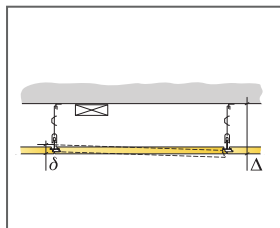
| Mitat, mm | Max pistekuorma [N] | Max kuormituksen kesto [N] |
|--------------|---------------------|----------------------------|
| 600x600x20 | 50 | 160 |
| 1200x600x20 | 50 | 160 |
| 1200x1200x20 | 50 | 160 |

Pistekuorma/Kuormituksenkestävyys

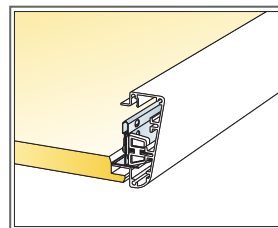


MÄÄRÄLASKELMA (POISLUKIEN HUKKA)

| | Mitat, mm | | |
|---|--------------------|--------------------|--------------------|
| | 600x600 | 1200x600 | 1200x1200 |
| 1 Focus Ds | 2,8/m ² | 1,4/m ² | 0,7/m ² |
| 2 Connect Edge 500 profiili | tarpeen mukaan | | |
| 3 Connect Edge 500 kulma | tarpeen mukaan | | |
| 4 Connect L-liitin | tarpeen mukaan | | |
| 5 Connect Edge profiiliklipsi, (18 kpl/kit sisältyy Connect Edge kit Ds/Dg) | tarpeen mukaan | | |
| 6 Ohjainsokkien ja jatko liittimen liitos, (katso Edge kit detailit) | tarpeen mukaan | | |
| 7 Connect TKL listanjärjestelmän vakauttamiseen | tarpeen mukaan | | |
| 8 Focus Ds -levy ja Connect Ds -järjestelmä (katso Focus Ds -järjestelmäsvulva yksityiskohdat) | tarpeen mukaan | | |
| 9 Connect säädettävä ripustin, asennetaan 1200 mm välein | tarpeen mukaan | | |
| 10 Connect RL-kiinnike | tarpeen mukaan | | |
| 11 Connect etäisyystanko | tarpeen mukaan | | |
| 12 Connect Etäisyystankosokka, asennetaan yksi TKL/Etäisyystanko -liitokseen | 1,4/m ² | 1,4/m ² | 0,7/m ² |
| Connect Edge Kit Ds/Dg: 18 Connect Edge profiiliklipsi ruuvilla RTK 3,5x25, 4 jatko liittintä, 1 ruuviväännintä 2 mm, 1 ruuviväännintä T10, 12 ohjainsokkaa, 24 ruuvia RTK ST 3,5x7 (profiilikiinnitykseen), 2 asennusohjetta | tarpeen mukaan | | |
| Ei sisälly pakkaukseen: Connect L-liitin | - | - | - |
| Ei sisälly pakkaukseen: Connect asennusruuvi BR L-liittimelle | - | - | - |
| Δ Minimi kokonaissyvyys: 135 mm | - | - | - |
| δ Minimi avausyvyys: 30 mm (50 mm, levykoko 1200x1200). | - | - | - |



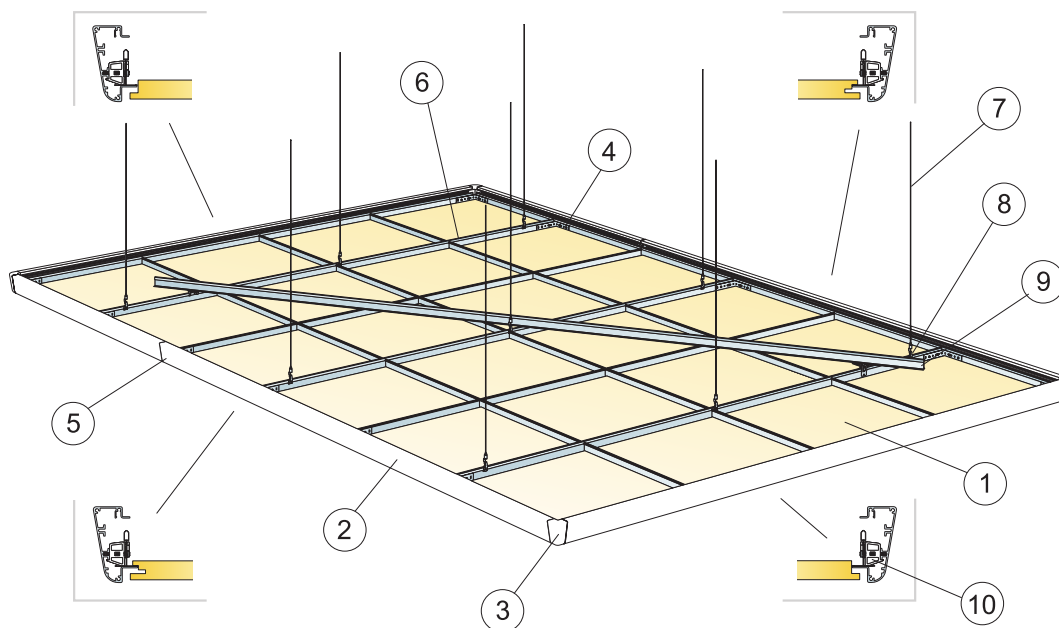
Liitos levyn Ds1-reunaan.



Levyn Ds2-reunan ja lisälistan liitos

| Mitat, mm | Max pistekuorma [N] | Max kuormituksen kesto [N] |
|--------------|---------------------|----------------------------|
| 600x600x20 | 50 | 160 |
| 1200x600x20 | 50 | 160 |
| 1200x1200x20 | 50 | 160 |

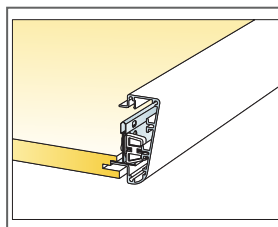
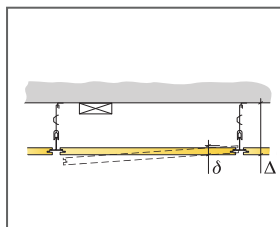
Pistekuorma/Kuormituksenkestävyys



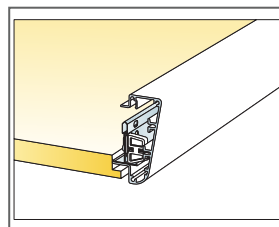
© Saint-Gobain Ecophon AB

MÄÄRÄLASKELMA (POISLUKIEK HUKKA)

| | Mitat, mm | | |
|---|--------------------|--------------------|--------------------|
| | 600x600 | 1200x600 | 1200x1200 |
| 1 Focus Dg | 2,8/m ² | 1,4/m ² | 0,7/m ² |
| 2 Connect Edge 500 profiili | tarpeen mukaan | | |
| 3 Connect Edge 500 kulma | tarpeen mukaan | | |
| 4 Connect L-liitin | tarpeen mukaan | | |
| 5 Ohjainsokkien ja jatkolaitimen liitos, (katso Edge kit detaljit) | tarpeen mukaan | | |
| 6 Focus Dg -levy ja Connect-listajärjestelmä (katso Focus Dg järjestelmäsvulta yksityiskohdat) | tarpeen mukaan | | |
| 7 Connect säädettävä ripustin, asennetaan 1200 mm välein | tarpeen mukaan | | |
| 8 Connect RL-kiinnike | tarpeen mukaan | | |
| 9 Connect TKL listanjärjestelmän vakauttamiseen | tarpeen mukaan | | |
| 10 Connect Edge profiiliklipsi, (18 kpl/kit sisältyy Connect Edge kit Ds/Dg) | tarpeen mukaan | | |
| Connect Edge Kit Ds/Dg: 18 Connect Edge profiiliklipsi ruuvilla RTK 3,5x25, 4 jatkolaitinta, 1 ruuvivännintä 2 mm, 1 ruuvivännintä T10, 12 ohjainsokkaa, 24 ruuvia RTK ST 3,5x7 (profiilikiinnitykseen), 2 asennusohjetta | tarpeen mukaan | | |
| Ei sisälly pakkaukseen: Connect L-liitin | - | - | - |
| Ei sisälly pakkaukseen: Connect asennusruuvi BR L-liittimelle | - | - | - |
| Δ Minimi kokonaissyvyys: 135 mm | - | - | - |
| δ Minimi avausyvyys: 30 mm (50 mm, levykoko 1200x1200). | - | - | - |



Levyn ja Edge-profiilin liitos



T-listan ja Edgen liitos

| Mitat, mm | Max pistekuorma (N) | Max kuormituksen kesto (N) |
|--------------|---------------------|----------------------------|
| 600x600x20 | 50 | 160 |
| 1200x600x20 | 50 | 160 |
| 1200x1200x25 | 50 | 160 |

Pistekuorma/Kuormituksenkestävyys

Ecophon Focus™ Levels

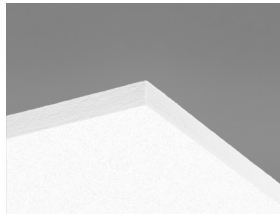
Focus™ Levels on luova alakattojärjestelmä koostuen eri paksuisista, kokoisista ja värisistä levyistä. Levyt liimataan suoraan vierekkäin ja vaihtelemalla levyjen kokoa ja paksuutta, voit luoda ainutlaatuisia suunnitteluratkaisuja tasovaihdosten muodossa, sekä kattoihin että seiniin.



JÄRJESTELMÄN TIEDOT



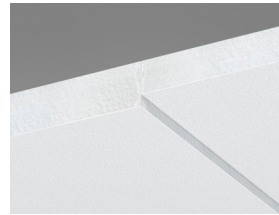
| | | | | | | | | | |
|----------------|---------------|---------------|---------------|---------------|---------------|---------------|---------------|---------------|---------------|
| Mitat, mm | 600x600 | 600x600 | 600x600 | 1200x300 | 1200x300 | 1200x300 | 1200x600 | 1200x600 | 1200x600 |
| Suorakiinnitys | • | • | • | • | • | • | • | • | • |
| Paksuus (t) | 20 | 30 | 40 | 20 | 30 | 40 | 20 | 30 | 40 |
| Asennuskuva | M488, M489 | M488, M489 | M488, M489 | M488, M489 | M488, M489 | M488, M489 | M488, M489 | M488, M489 | M488, M489 |



Focus Levels -levy



Focus Levels -järjestelmä



Leikkaus, Focus Levels -järjestelmä

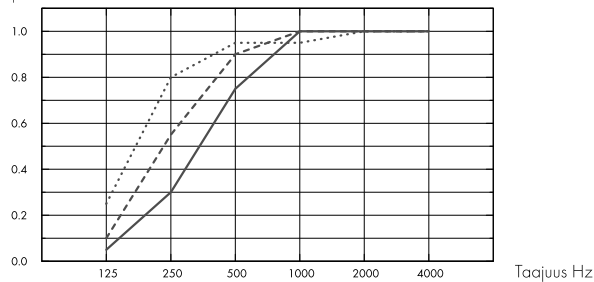
Akustiikka



Äänenvaimennus:

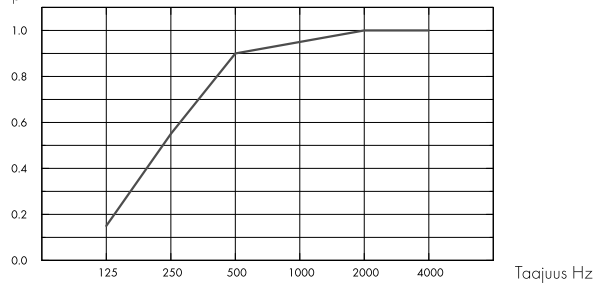
Testitulokset EN ISO 354 mukaan. Luokitus standardin EN ISO 11654 mukaan sekä NRC- ja SAA-arvot (Noise Reduction Coefficient ja Sound Absorption Average) standardin ASTM C 423 mukaan.

α_p , Todellinen äänenvaimennuskerroin



- Focus Levels 40 mm, 43 mm o.d.s.
 - Focus Levels 30 mm, 33 mm o.d.s.
 - Focus Levels 20 mm, 23 mm o.d.s.
- o.d.s = asennuksen kokonaiskorkeus

α_p , Todellinen äänenvaimennuskerroin



- Focus Levels 20/30/40 mm (M488, M489), 23-43 mm o.d.s.
- o.d.s = asennuksen kokonaiskorkeus

| t mm | o.d.s. mm | α_p , Todellinen äänenvaimennuskerroin | | | | | | α_w | Absorptioluokka |
|---------|-----------|---|--------|--------|---------|---------|---------|------------|-----------------|
| | | 125 Hz | 250 Hz | 500 Hz | 1000 Hz | 2000 Hz | 4000 Hz | | |
| 40 | 43 | 0.25 | 0.80 | 0.95 | 0.95 | 1.00 | 1.00 | 1.00 | A |
| 30 | 33 | 0.10 | 0.55 | 0.90 | 1.00 | 1.00 | 1.00 | 0.85 | B |
| 20 | 23 | 0.05 | 0.30 | 0.75 | 1.00 | 1.00 | 1.00 | 0.60 | C |
| 0 | 43 | 0.15 | 0.55 | 0.90 | 0.95 | 1.00 | 1.00 | 0.85 | B |

| t mm | o.d.s. mm | NRC | SAA |
|---------|-----------|------|------|
| 30 | 33 | 0.85 | 0.86 |
| 20 | 23 | 0.75 | 0.78 |
| 0 | 43 | 0.85 | 0.85 |

Sisäilman laatu



Yhteistyössä Allergia-, iho- ja astmalaiton kanssa



Sisäilman laatu

| Sertifikaatti / Merkki | Kaikki tuotteet |
|------------------------------|-----------------|
| Eurofins Indoor Air Comfort® | IAC Gold |
| French VOC | A+ |
| M1 | • |



Cradle to Cradle Certified®



Tuotteella on pronssitason Cradle to Cradle Certified® -sertifikaatti (versio 4.0).



Materiaalien terveys

Tällä tuotteella on hopeatason C2C Material Health Certificate™ -sertifikaatti (versio 4.0). Sertifikaatti todentaa että tuotteessa käytetyt materiaalit ovat terveellisiä ja turvallisia Cradle-to-Cradle -tuotestandardin vaatimusten mukaan.



Hiilijalanjälki

| | kg CO ₂ equiv/m ² |
|-------------------|---|
| Focus Levels 20mm | 5,03 |
| Focus Levels 30mm | 6,23 |
| Focus Levels 40mm | 7,44 |

Elinkaaren vaiheet EPD:ssa A1 - C4 standardin ISO 14025 / EN 15804 mukaisesti.



Kierrätettävyys

| | |
|--|-------------------------|
| Kierrätysraaka-aineen vähimmäismäärä (20 mm) | 58% |
| Kierrätysraaka-aineen vähimmäismäärä (30 mm) | 62% |
| Kierrätysraaka-aineen vähimmäismäärä (40 mm) | 64% |
| Kierrätettävyys | Täysin kierrätettävissä |



Paloturvallisuus

| Maa | Fire standard | Luokka |
|----------|---------------|----------|
| Eurooppa | EN 13501-1 | A2-s1,d0 |

Peruslevy on testattu ja luokiteltu palamattomaksi standardin EN ISO 1182 mukaan.



Kosteudenkesto

Testattu luokan C osalta, suhteellinen kosteus 95% ja 30°C, standardin EN 13964:2014 mukaisesti.



Ulkoasu

White Frost, lähin NCS-värikoodi S 0500-N, 85% valonheijastavuus. Kiiltoaste < 1.



Puhdistettavuus (enimmäismäärä)

Imurointi ja pyyhintä päivittäin, nihkeäpyyhintä viikoittain.



Avattavuus

Levyt ei ole avattavissa.



Asennus

Asennetaan oheisten asennuskuvien, asennusohjeen sekä mallikuvien mukaan. Asennuksen kokonaissyvyyden näet määrälaskelmasta. Liimattavan taustapinnan on kyettävä kannattelemaan liimattujen levyjen paino. Mikäli tästä on epäilystä, on suoritettava koeliimaus. Taustapinnan on oltava puhdas ja kuiva. Parhaan asennustuloksen saavuttamiseksi taustapinnan on myös oltava tasainen. Tyydyttävä asennustulos voidaan kuitenkin saavuttaa myös hieman epätasaisella pinnalla.



Järjestelmän paino

| | kg/m ² |
|--------------------|-------------------|
| Focus Levels 20 mm | 2,4 |
| Focus Levels 30 mm | 3,4 |
| Focus Levels 40 mm | 4,4 |

Painotiedot ovat suuntaa antavia ja voivat vaihdella.



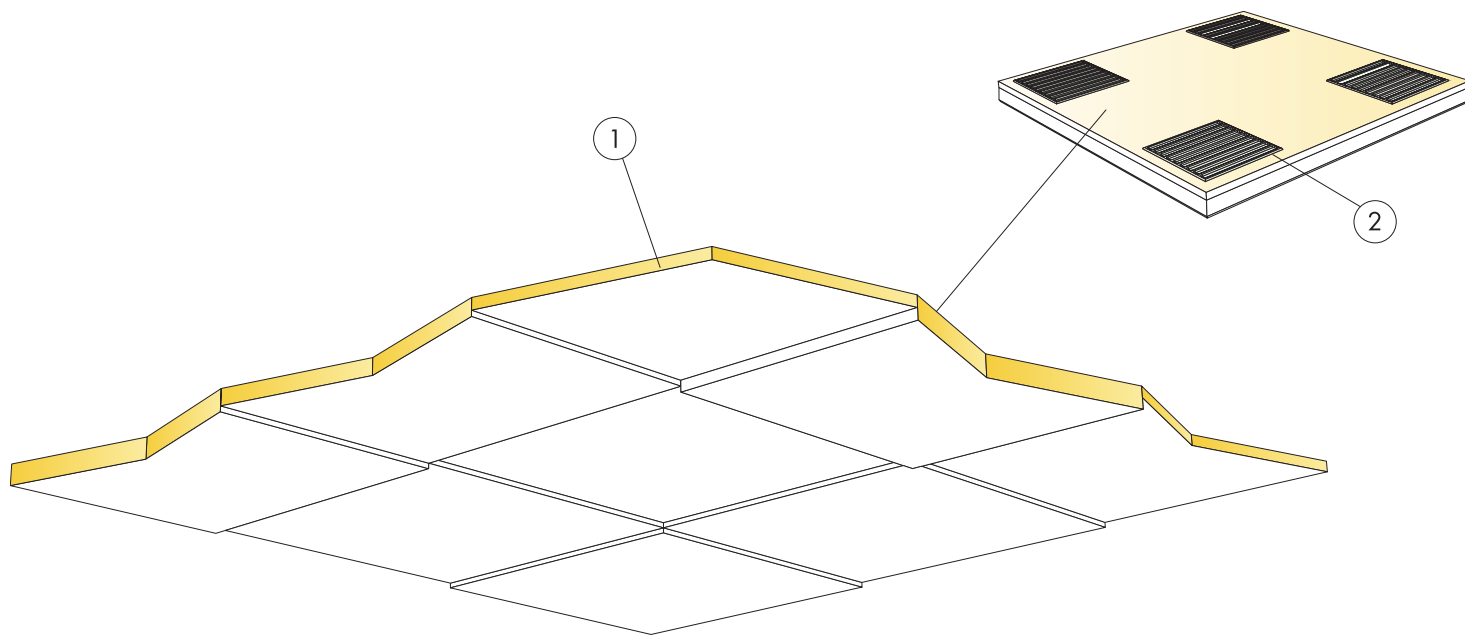
Mekaaniset ominaisuudet

Lisäkuormat on tuettava kantavaan rakenteeseen.



CE

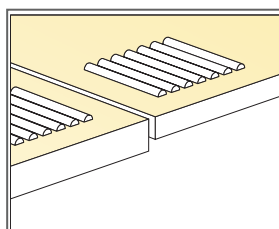
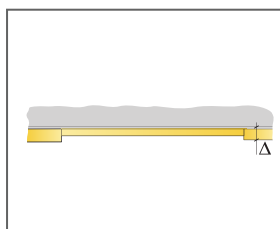
Ecophon -alakattojärjestelmät ovat CE-merkittyjä Euroopan yhdenmukaistetun standardin EN 13964:2014 mukaisesti. CE-merkityillä rakennusalan tuotteilla on Suoritusasoilmoitus (DOP), jonka avulla asiakkaat ja käyttäjät voivat helposti vertailla Euroopan markkinoilla saatavilla olevien tuotteiden suorituskykyä.



© Ecophon Group

MÄÄRÄLASKELMA (POISLUKIEN HUKKA)

| | Mitat, mm | | |
|---|--------------------|--------------------|--------------------|
| | 600x600 | 1200x300 | 1200x600 |
| 1 Focus Levels | 2,8/m ² | 2,8/m ² | 2,8/m ² |
| 2 Connect Absorber glue (0,25 l/m ² - 0,4 l/m ² riippuen asennusolosuhteista) | tarpeen mukaan | | |
| Käytä Connect Notched spatulaa liiman levittämiseen. | - | - | - |
| Δ Minimi kokonaissyvyys: 23 mm. | - | - | - |
| δ Minimi avausyvyys. Levyjä ei voida avata. | - | - | - |
| Leikatut näkyvät reunat maalataan. | - | - | - |
| Asennus näyttää 30% jokaisesta paksuudesta | - | - | - |

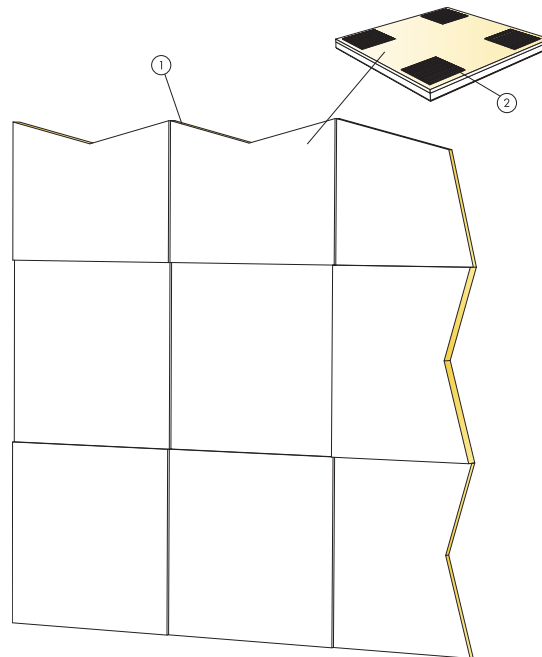


Liiman käyttö

| Mitat, mm | Max pistekuorma [N] | Max kuormituksen kesto [N] |
|-------------|---------------------|----------------------------|
| 600x600x20 | - | - |
| 600x600x30 | - | - |
| 600x600x40 | - | - |
| 1200x300x20 | - | - |
| 1200x300x30 | - | - |
| 1200x300x40 | - | - |

Pistekuorma/Kuormituksenkestävyys

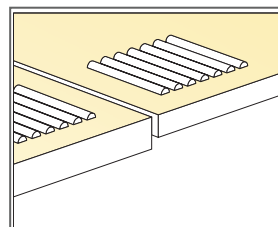
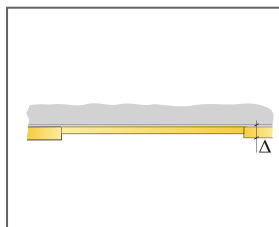
ASENNUSKUVA (M489) ECOPHON FOCUS LEVELS -JÄRJESTELMÄLLE KÄYTTÄMÄLLÄ CONNECT™ ABSORBER
GLUE -LIIMAA



© Ecophon Group

MÄÄRÄLASKELMA (POISLUKIEN HUKKA)

| | Mitat, mm | | |
|---|--------------------|--------------------|--------------------|
| | 600x600 | 1200x300 | 1200x600 |
| 1 Focus Levels | 2,8/m ² | 2,8/m ² | 2,8/m ² |
| 2 Connect Absorber glue (0,25 l/m ² - 0,4 l/m ² riippuen asennusolosuhteista) | tarpeen mukaan | | |
| Käytä Connect Notched spatulaa liiman levittämiseen. | - | - | - |
| Δ Minimi kokonaisyyvyys: 23 mm. | - | - | - |
| δ Minimi avausyyvyys. Levyjä ei voida avata. | - | - | - |
| Leikatut näkyvät reunat maalataan. | - | - | - |
| Asennus näyttää 30% jokaisesta paksuudesta | - | - | - |



Liiman käyttö

| Mitat, mm | Max pistekuorma [N] | Max kuormituksen kesto [N] |
|-------------|---------------------|----------------------------|
| 600x600x20 | - | - |
| 600x600x30 | - | - |
| 600x600x40 | - | - |
| 1200x300x20 | - | - |
| 1200x300x30 | - | - |
| 1200x300x40 | - | - |

Pistekuorma/Kuormituksenkestävyys