

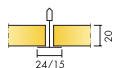
Ecophon Focus™ A

Ecophon Focus™ A prevede un sistema a griglia a vista, con pannelli facilmente smontabili. Ideale per le applicazioni che richiedono un controsoffitto flottante robusto. Oltre a migliorare l'assorbimento nella gamma a bassa frequenza, Ecophon Extra Bass può essere installato sopra il controsoffitto flottante.

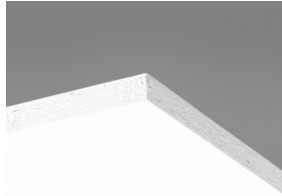


DSB Werkbedrijf, Nijmegen, Netherlands

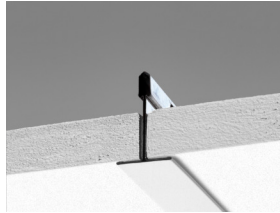
GAMMA



Misura, mm	600x600	1200x600	1200x1200	XL 1600x600	XL 1800x600	XL 2000x600	XL 2400x600
Connect T15	•	•	•				
Connect T24	•	•	•	•	•	•	•
T24	•	•	•				
Spessore (SP)	20	20	20	20	20	20	20
Graf. Install.	M01, M399	M01, M399	M01	M16, M46	M16, M46	M16, M46	M16, M46



Pannello Focus A



Sezione del sistema Focus A con Connect T24



Sistema Focus A

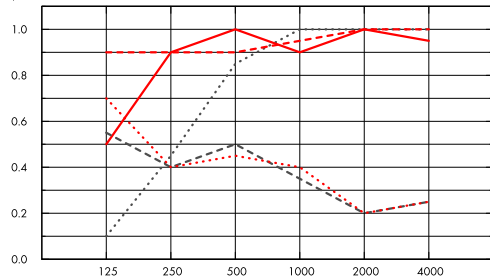
Acustica



Assorbimento acustico:

Risultati dei test di assorbimento del suono secondo la EN ISO 354. Classificazione secondo la EN ISO 11654 e, valutazione dei singoli valori per il Coefficiente di riduzione del rumore, NRC, e della Media d' assorbimento del suono, SAA, secondo la ASTM C 423.

α_p , Coefficiente pratico di assorbimento acustico



Frequenza Hz

..... Focus A 20 mm, 50 mm o.d.s.

— Focus A 20 mm, 200 mm o.d.s.

- - - Focus A 20 mm + Extra Bass 50 mm, 200 mm o.d.s.

..... Focus A gamma 20 mm, 200 mm o.d.s.

..... Focus A gamma 20 mm + Extra Bass 50 mm, 200 mm o.d.s.

o.d.s = overall depth of system (profondità totale del sistema)

	SP mm	o.d.s. mm	α_p , Coefficiente pratico di assorbimento acustico						α_w	Classe di assorbimento acustico
			125 Hz	250 Hz	500 Hz	1000 Hz	2000 Hz	4000 Hz		
-	20	50	0.10	0.45	0.85	1.00	1.00	1.00	0.75	C
-	20	200	0.50	0.90	1.00	0.90	1.00	0.95	1.00	A
+ Extra Bass,	70	200	0.90	0.90	0.90	0.95	1.00	1.00	0.95	A
gamma	20	200	0.55	0.40	0.50	0.35	0.20	0.25	0.30	D
gamma + Extra Bass	70	200	0.70	0.40	0.45	0.40	0.20	0.25	0.30	D

	SP mm	o.d.s. mm	NRC	SAA
-	20	50	0.85	0.83
-	20	200	0.95	0.93
+ Extra Bass,	70	200	0.95	0.93
gamma	20	200	0.35	0.36
gamma + Extra Bass	70	200	0.35	0.37
-	20	400	0.85	0.88

SP mm	AC(1.5) Classe di Articolazione, ASTM E1111, ASTM E1110	D_{nfw} Attenuazione acustica laterale, ISO 10848-2	CAC dB Classe di Attenuazione del controsoffitto, ASTM 1414, ASTM E413
20	190	19	21



Qualità dell'aria interna

Certificato / Etichetta

Eurofins Indoor Air Comfort®

IAC Gold

French VOC

A+



Cradle to Cradle Certified®



Questo prodotto è Cradle to Cradle Certified® al livello Bronze (version 4.0).



Salubrità dei materiali



Questo prodotto ha ricevuto la certificazione C2C Material Health Certificate™ al livello Silver (versione standard 4.0). Il certificato C2C Material Health Certificate™ è una validazione dello stato di salute e della sicurezza della composizione del prodotto secondo i requisiti del Material Health del certificato di prodotto standard Cradle-to-Cradle.



Impronta ambientale

	kg CO ₂ equiv/m ²
Focus A	2,60

Fasi del ciclo di vita da A1 a C4 da EPD, in conformità alla ISO 14025 / EN 15804



Criteri ambientali Minimi



I prodotti rispondono ai requisiti previsti dai CAM



Circularità

Minimum post-consumer recycled content	51%
Recyclability	Fully recyclable



Sicurezza antincendio

Paese	Norme antincendio	Classe
Europa	EN 13501-1	A2-s1,d0

L'essenza della lana di vetro dei pannelli è testata e classificata come non combustibile secondo la EN ISO 1182.



Resistenza all'umidità

Testato per la classe C, umidità relativa 95% a 30 °C, in accordo con la EN 13964: 2014



Aspetto Visivo

White Frost, campione di colore NCS più vicino S 0500-N, 85% di riflessione della luce. Gloss <1.



Pulibilità

Pulizia giornaliera con panno e aspirapolvere. Pulizia settimanale con panno umido.



Accessibilità

I pannelli sono facilmente smontabili. Consultare i diagrammi di installazione per la minima profondità di smontaggio.



Installazione

Installato secondo i diagrammi di installazione, guide di installazione e disegni di supporto. Per informazioni riguardo la profondità totale minima del sistema consultate le quantità specifiche.



Peso del Sistema

	kg/m ²
Focus A	1,4
Focus A + Connect grid system	2,4
Focus A/Gamma	1,8
Focus A/Gamma + Connect grid system	2,8

Le informazioni sul peso sono indicative e soggette a variazioni.



Proprietà meccaniche

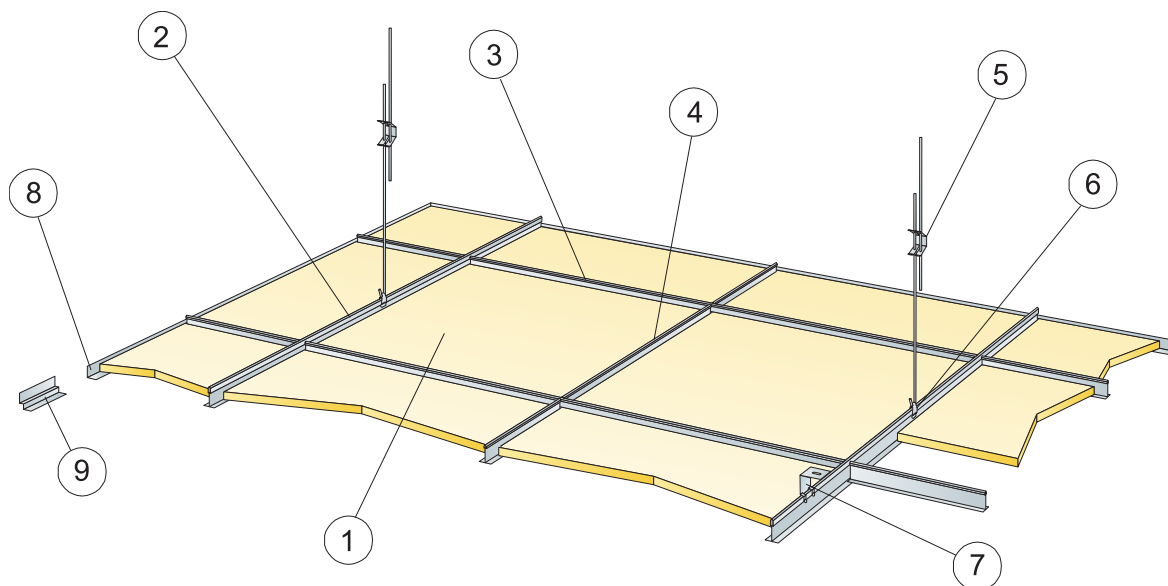
Consultare la tabella sul carico massimo in movimento e carico minimo di sopportazione e le richieste funzionali, le proprietà meccaniche su www.ecophon.com/it



CE

I sistemi di controsoffitti Ecophon sono marcati CE secondo la norma europea armonizzata EN13964: 2014. I prodotti da costruzione con marchio CE sono coperti da una dichiarazione di prestazione (DOP) che consente a clienti e utenti di confrontare facilmente le prestazioni dei prodotti disponibili sul mercato europeo.

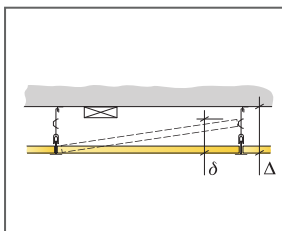
SCHEMA DI L'INSTALLAZIONE (M01) PER ECOPHON FOCUS A



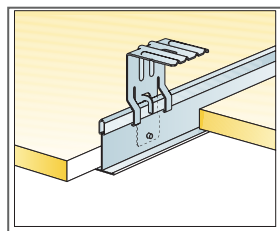
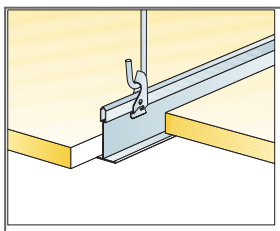
© Ecophon Group

DETTAGLIO QUANTITÀ (ESCLUSO SCARTO)

	Misura, mm		
	600x600	1200x600	1200x1200
1 Focus A	2,8/m ²	1,4/m ²	0,7/m ²
2 Connect T24 o T15 Main Runner, installato a centri da 1200 mm (max. distanza dalla parete 600 mm, può essere estesa fino a 1200 mm se non vi sono carichi in movimento tra travetto principale e parete)	0,9m/m ²	0,9m/m ²	0,9m/m ²
3 Connect T24 o T15 Cross tee, l= 1200 mm, installato a centri da 600 mm	1,7m/m ²	1,7m/m ²	0,9m/m ²
4 Connect T24 o T15 Cross tee, l=600 mm	0,9m/m ²	-	-
5 Connect Adjustable hanger, installato a centri da 1200 mm (distanza massima dalla parete 600 mm, può essere prolungato se il Main Runner viene esteso, fino a 1200 mm e vi è nessun carico in movimento tra il travetto e la parete)	0,7/m ²	0,7/m ²	0,7/m ²
6 Connect Hanger Clip (da non usare in ambienti quali piscine)	0,7/m ²	0,7/m ²	0,7/m ²
7 Per un'installazione diretta: Connect Direct Bracket, installata a centri di 1200 mm	0,7/m ²	0,7/m ²	0,7/m ²
8 Connect Angle trim, fissato a centri di 300 mm.	come richiesto		
9 Connect Shadow-line trim, fissato a centri da 300 mm	come richiesto		
Δ Min. profondità totale del sistema, con adjustable hanger: 100mm, con direct bracket : 50 mm	-	-	-
δ Min. profondità di smontaggio: 120 mm (130 mm con 1200x1200)	-	-	-
Per l'integrazione dell'apparecchio di illuminazione nei pannelli utilizzare Connect Bridging	-	-	-
	-	-	-



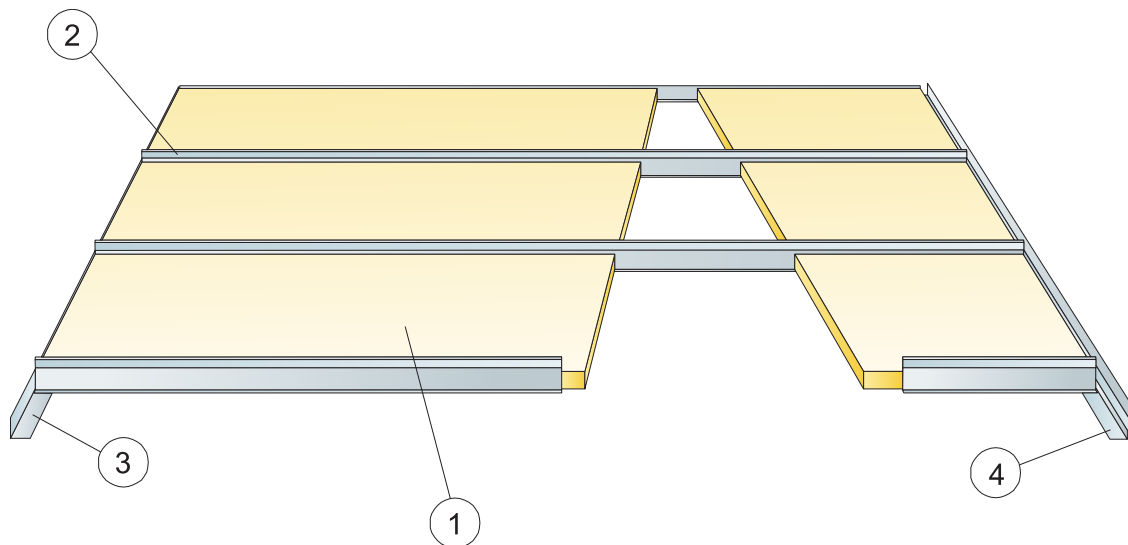
Consultare le specifiche di quantità



Misura, mm	Carico massimo in movimento (N)	Capacità minima di sopportazione carichi (N)
600x600x20	50	160
1200x600x20	50	160
1200x1200x20	50	160

carico in movimento/requisiti di capacità di carico

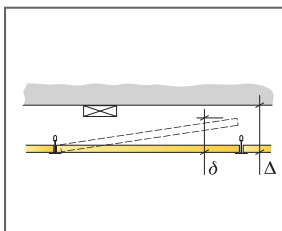
SCHEMA DI INSTALLAZIONE (M16) PER ECOPHON FOCUS A XL NEI CORRIDOI



© Ecophon Group

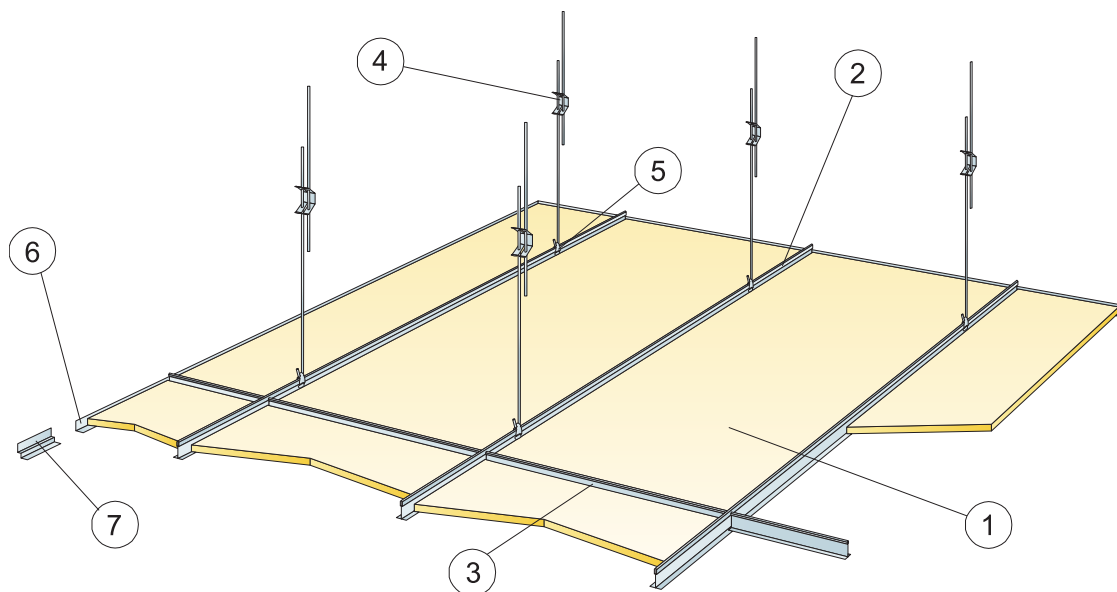
DETTAGLIO QUANTITÀ (ESCLUSO SCARTO)

	Misura, mm			
	1600x600	1800x600	2000x600	2400x600
1 Focus A	1,05/m ²	0,95/m ²	0,85/m ²	0,7/m ²
2 Connect T24 Corridor profile, installato a centri di 600 mm	1,05/m ²	0,95/m ²	0,85/m ²	0,7/m ²
3 Connect Angle trim, fissato a centri di 200 mm	come richiesto			
4 Connect Angle trim, fissato a centri da 200 mm	come richiesto			
Δ Profondità totale del sistema: 40 mm	-	-	-	-
δ Profondità di smontaggio: 6,5 mm	-	-	-	-



Misura, mm	Carico massimo in movimento (N)	Capacità minima di sopportazione carichi (N)
1600x600x20	40	-
1800x600x20	20	-
2000x600x20	10	-
2400x600x20	0	-

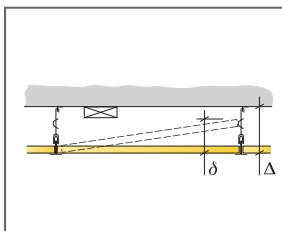
carico in movimento/requisiti di capacità di carico



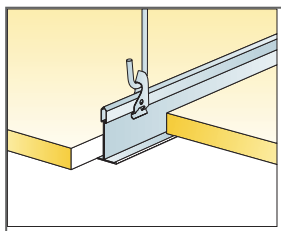
© Ecophon Group

DETTAGLIO QUANTITÀ (ESCLUSO SCARTO)

	Misura, mm			
	1600x600	1800x600	2000x600	2400x600
1 Focus A	1,05/m ²	0,95/m ²	0,85/m ²	0,7/m ²
2 Connect T24 Main runner, installato a centri da 600 mm	1,7m/m ²	1,7m/m ²	1,7m/m ²	1,7m/m ²
3 Connect T24 Cross tee, L=600 mm	0,65m/m ²	0,6m/m ²	0,5m/m ²	0,45m/m ²
4 Connect Adjustable hanger, installato a centri da 1500 mm (max distanza dalla parete 450 mm)	1,1/m ²	1,1/m ²	1,1/m ²	1,1/m ²
5 Connect Hanger clip per file a centri da 1500	1,1/m ²	1,1/m ²	1,1/m ²	1,1/m ²
6 Connect Angle trim, fissato a centri di 300 mm.	come richiesto			
7 Connect Shadow-line trim, fissato a centri da 300 mm	come richiesto			
Δ Profondità totale minima del sistema: 100 mm	-	-	-	-
δ Profondità di smontaggio min: 100 mm	-	-	-	-



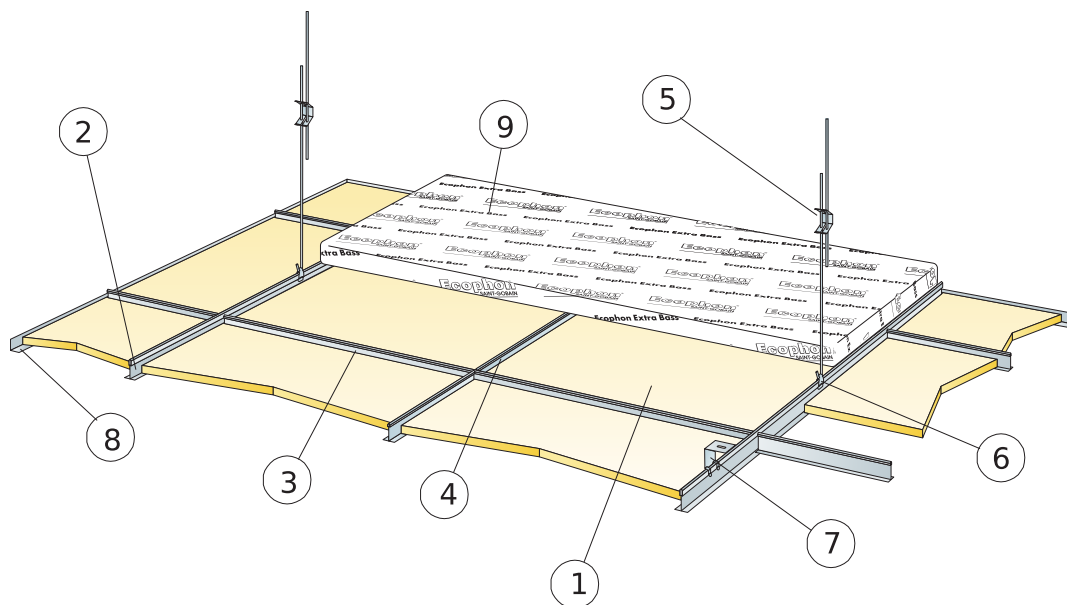
Consultare le specifiche di quantità



Misura, mm	Carico massimo in movimento (N)	Capacità minima di sopportazione carichi (N)
1600x600x20	50	160
1800x600x20	50	160
2000x600x20	50	160
2400x600x20	50	160

carico in movimento/requisiti di capacità di carico

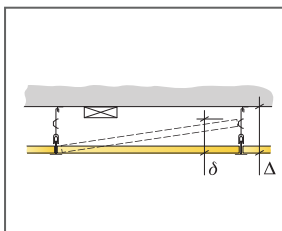
SCHEMA DI INSTALLAZIONE (M399) PER ECOPHON FOCUS A



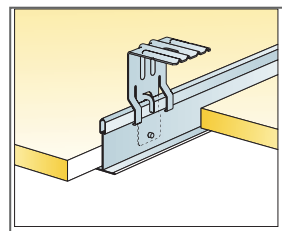
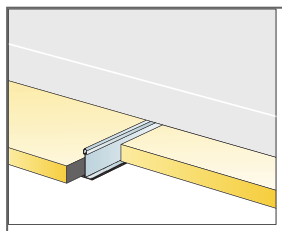
© Ecophon Group

DETTAGLIO QUANTITÀ (ESCLUSO SCARTO)

	Misura, mm	
	600x600	1200x600
1 Focus A	2,8/m ²	1,4/m ²
2 Connect T24 Main runner black, installato a centri di 1200 mm (max. distanza dalla parete 600 mm, può essere estesa fino a 1200 mm se non vi sono carichi in movimento tra travetto principale e parete)	0,9m/m ²	0,9m/m ²
3 Connect T24 Cross tee black, L=1200 mm, installato a centri da 600 mm	1,7m/m ²	1,7m/m ²
4 Connect T24 Cross tee black, L=600 mm	0,9m/m ²	-
5 Connect Adjustable Hanger, installato a centri da 1200 mm (max distanza dalla parete 600 mm)	0,7/m ²	0,7/m ²
6 Connect Hanger Clip (da non usare in ambienti quali piscine)	0,7/m ²	0,7/m ²
7 Per un'installazione diretta: Connect Direct Bracket, installata a centri di 1200 mm	0,7/m ²	0,7/m ²
8 Connect Angle trim black, fissato a 300 mm dal centro	come richiesto	
9 Extra Bass (1200x600x50 mm)	0,7/m ²	0,7/m ²
Δ Profondità totale minima del sistema: Focus A: 50 mm (Staffa diretta), Focus A/con Extra bass: 100 mm.	-	-
δ Profondità di smontaggio min.: Focus A: 130 mm, Focus A/con Extra bass: 170 mm	-	-



Consultare le specifiche di quantità



Fixing with direct bracket

Misura, mm	Carico massimo in movimento (N)	Capacità minima di sopportazione carichi (N)
600x600x20	50	160
1200x600x20	50	160

carico in movimento/requisiti di capacità di carico

Ecophon Focus™ B

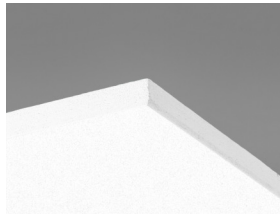
Ecophon Focus™ B viene incollato bordo contro bordo direttamente alla superficie del soffitto, creando un controsoffitto dall'aspetto levigato. I bordi smussati creano una scanalatura stretta tra i pannelli. Ideale per le applicazioni che richiedono la minima profondità complessiva del sistema.



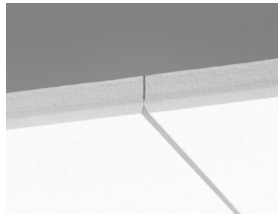
GAMMA



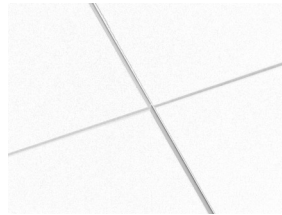
Misura, mm	600x600	1200x600
Diretto	•	•
Spessore (SP)	20	20
Graf. Install.	M03	M03



Focus B pannelli



Sezione del sistema Focus B



Sistema Focus B

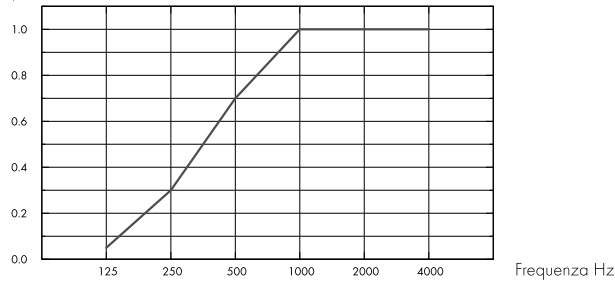
Acustica



Assorbimento acustico:

Risultati dei test di assorbimento del suono secondo la EN ISO 354. Classificazione secondo la EN ISO 11654 e, valutazione dei singoli valori per il Coefficiente di riduzione del rumore, NRC, e della Media d' assorbimento del suono, SAA, secondo la ASTM C 423.

α_p , Coefficiente pratico di assorbimento acustico



– Focus B 20 mm, 23 mm o.d.s.

o.d.s = overall depth of system (profondità totale del sistema)

SP mm	o.d.s. mm	α_p , Coefficiente pratico di assorbimento acustico						α_w	Classe di assorbimento acustico
		125 Hz	250 Hz	500 Hz	1000 Hz	2000 Hz	4000 Hz		
20	23	0.05	0.30	0.70	1.00	1.00	1.00	0.60	C

SP mm	o.d.s. mm	NRC	SAA
20	23	0.75	0.77

Qualità dell'aria interna



Certificato / Etichetta

Eurofins Indoor Air Comfort®

IAC Gold

French VOC

A+



Cradle to Cradle Certified®



Questo prodotto è Cradle to Cradle Certified® al livello Bronze (version 4.0).



Salubrità dei materiali



Questo prodotto ha ricevuto la certificazione C2C Material Health Certificate™ al livello Silver (versione standard 4.0). il certificato C2C Material Health Certificate™ è una validazione dello stato di salute e della sicurezza della composizione del prodotto secondo i requisiti del Material Health del certificato di prodotto standard Cradle-to-Cradle.



Impronta ambientale

	kg CO ₂ equiv/m ²
Focus B	4,30

Fasi del ciclo di vita da A1 a C4 da EPD, in conformità alla ISO 14025 / EN 15804



Criteri ambientali Minimi



I prodotti rispondono ai requisiti previsti dai CAM



Circularità

Minimum post-consumer recycled content	56%
Recyclability	Fully recyclable



Sicurezza antincendio

Paese	Norme antincendio	Classe
Europa	EN 13501-1	A2-s1,d0

L'essenza della lana di vetro dei pannelli è testata e classificata come non combustibile secondo la EN ISO 1182.



Resistenza all'umidità

Testato per la classe C, umidità relativa 95% a 30 °C, in accordo con la EN 13964: 2014



Aspetto Visivo

White Frost, campione di colore NCS più vicino S 0500-N, 85% di riflessione della luce. Gloss <1.



Pulibilità

Pulizia giornaliera con panno e aspirapolvere. Pulizia settimanale con panno umido.



Accessibilità

I pannelli non si possono smontare.



Installazione

Installato secondo gli schemi di installazione, guide per l'installazione e disegni di supporto. Per informazioni relative alla profondità totale minima del sistema consultare le specifiche di quantità. Le superfici devono avere una forza sufficiente per sopportare il carico dei pannelli. Nel caso di dubbi si possono eseguire dei test per l'incollaggio. La superficie deve essere sempre pulita ed asciutta. Per migliori risultati la superficie deve essere regolare.



Peso del Sistema

	kg/m ²
Focus B	2,5

Le informazioni sul peso sono indicative e soggette a variazioni.



Proprietà meccaniche

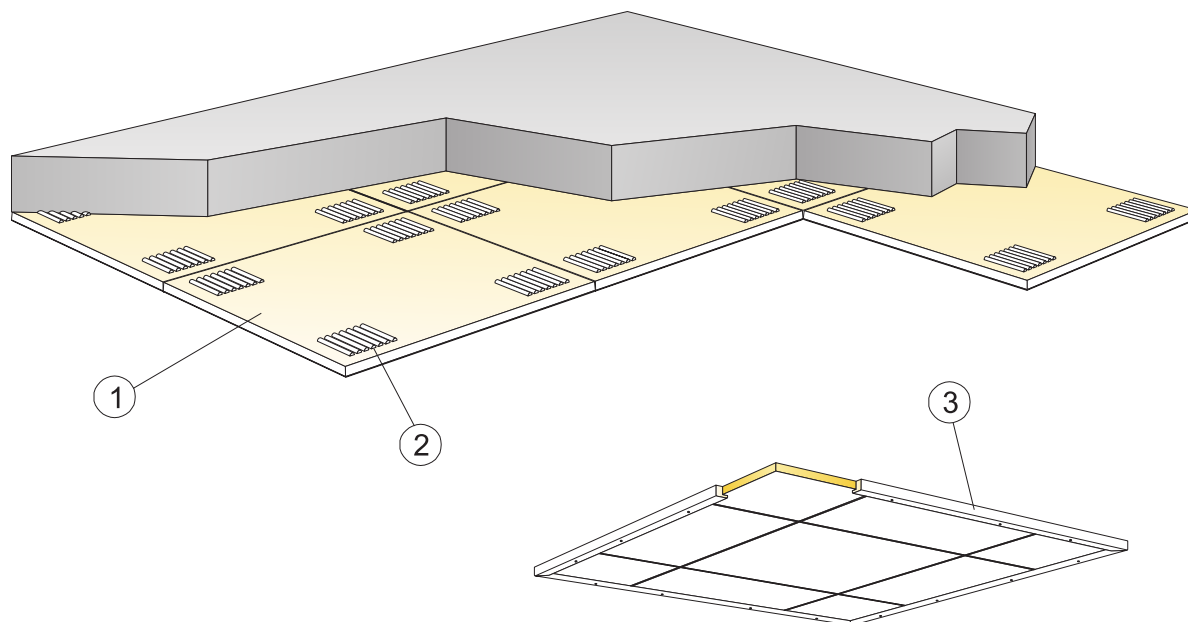
Un carico in movimento aggiuntivo deve essere fissato al soffitto.



CE

I sistemi di controsoffitti Ecophon sono marcati CE secondo la norma europea armonizzata EN13964: 2014. I prodotti da costruzione con marchio CE sono coperti da una dichiarazione di prestazione (DOP) che consente a clienti e utenti di confrontare facilmente le prestazioni dei prodotti disponibili sul mercato europeo.

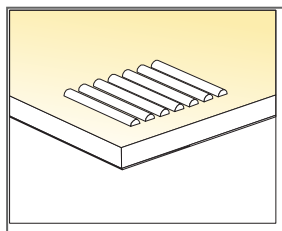
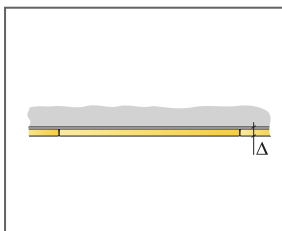
SCHEMA DI INSTALLAZIONE PER (M03) PER ECOPHON FOCUS B, USANDO CONNECT ABSORBER GLUE.



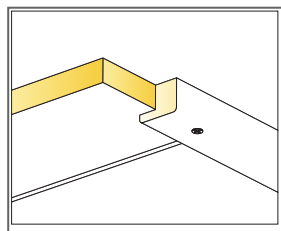
© Ecophon Group

DETTAGLIO QUANTITÀ (ESCLUSO SCARTO)

	Misura, mm	
	600x600	1200x600
1 Focus B	2,8/m ²	-
2 Connect Absorber Glue (0,25 l/m ² - 0,4 l/m ²)	come richiesto	
Usare la spatola dentellata per applicare la colla.	-	-
3 Da usare quando si installa un controsoffitto fluttuante a isole aderenti al soffitto: Connect Wood trim, L=2500, fissato a centri da 500 mm	come richiesto	
Δ Profondità totale minima del sistema: 23 mm	-	-
δ Profondità di smontaggio min.: Il sistema non si può smontare	-	-
I bordi tagliati visibili devono essere verniciati	-	-



Applicazione della colla



Finiture in legno per posa di pannelli a isole aderenti al soffitto

Misura, mm	Carico massimo in movimento (N)	Capacità minima di sopportazione carichi (N)
600x600x20	-	-
1200x600x20	-	-

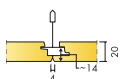
carico in movimento/requisiti di capacità di carico

Ecophon Focus™ Ds

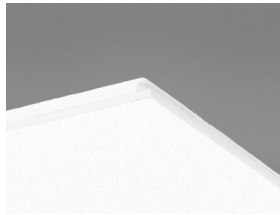
Ecophon Focus™ Ds è ideale quando si cerca un controsoffitto modulare con bordi dal design discreto. Ha una griglia nascosta e bordi smussati con una scanalatura stretta tra i pannelli. Facile da installare con possibilità di integrare apparecchi di illuminazione e ventilazione. Per applicazione con una richiesta di alta qualità sia di acustica che di design dove i pannelli devono essere facilmente smontabili. Installato con sistema Precision Lock - in attesa di brevetto.



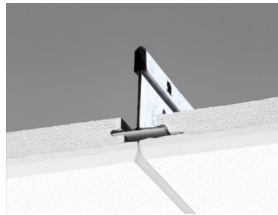
GAMMA



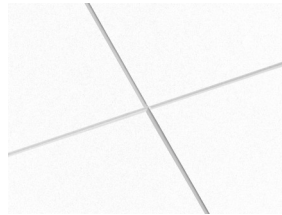
Misura, mm	600x600	1200x600	1200x1200	XL 1600x600	XL 1800x600	XL 2000x600	XL 2400x600
T24	•	•	•	•	•	•	•
Spessore (SP)	20	20	20	20	20	20	20
Graf. Install.	M581, M583, M584, M613, M614	M581, M583, M584, M613, M614	M582	M581, M238	M581, M238	M581, M238	M581, M238



Pannello Focus Ds



Sezione del sistema Focus Ds system con Connect T24 Main runner PL



Sistema Focus Ds



I pannelli sono facilmente smontabili

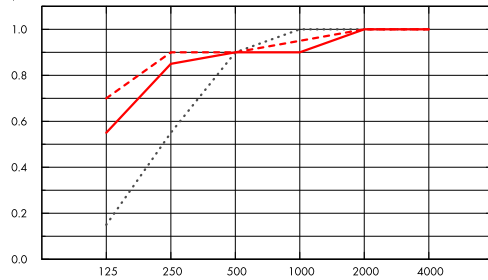
Acustica



Assorbimento acustico:

Risultati dei test di assorbimento del suono secondo la EN ISO 354. Classificazione secondo la EN ISO 11654 e, valutazione dei singoli valori per il Coefficiente di riduzione del rumore, NRC, e della Media d' assorbimento del suono, SAA, secondo la ASTM C 423.

α_p , Coefficiente pratico di assorbimento acustico



- Focus Ds 20 mm, 65 mm o.d.s.
- Focus Ds 20 mm, 200 mm o.d.s.
- - - Focus Ds 20 mm + Extra Bass 50 mm, 200 mm o.d.s.

o.d.s = overall depth of system (profondità totale del sistema)

	SP mm	o.d.s. mm	α_p , Coefficiente pratico di assorbimento acustico						α_w	Classe di assorbimento acustico
			125 Hz	250 Hz	500 Hz	1000 Hz	2000 Hz	4000 Hz		
-	20	65	0.15	0.55	0.90	1.00	1.00	1.00	0.85	B
-	20	200	0.55	0.85	0.90	0.90	1.00	1.00	0.95	A
+ Extra Bass	70	200	0.70	0.90	0.90	0.95	1.00	1.00	0.95	A

	SP mm	o.d.s. mm	NRC	SAA
-	20	65	0.85	0.86
-	20	200	0.90	0.93
+ Extra Bass	70	200	0.95	0.95

SP mm	AC(1.5) Classe di Articolazione, ASTM E1111, ASTM E1110	D_{nfw} Attenuazione acustica laterale, ISO 10848-2	CAC dB Classe di Attenuazione del controsoffitto, ASTM 1.414, ASTM E413
20	180	24	23

Qualità dell'aria interna



Certificato / Etichetta

Eurofins Indoor Air Comfort®

French VOC

IAC Gold

A+



Cradle to Cradle Certified®



Questo prodotto è Cradle to Cradle Certified® al livello Bronze (version 4.0).



Salubrità dei materiali



Questo prodotto ha ricevuto la certificazione C2C Material Health Certificate™ al livello Silver (versione standard 4.0). Il certificato C2C Material Health Certificate™ è una validazione dello stato di salute e della sicurezza della composizione del prodotto secondo i requisiti del Material Health del certificato di prodotto standard Cradle-to-Cradle.



Impronta ambientale

	kg CO ₂ equiv/m ²	Fasi del ciclo di vita da A1 a C4 da EPD, in conformità alla ISO 14025 / EN 15804
Focus Ds (EN 15804+A2)	3,68	



Circularità

Minimum post-consumer recycled content	54%
Recyclability	Fully recyclable



Sicurezza antincendio

Paese	Standard	Dimensione	Classe
Europa	EN 13501-1	Other formats	A2-s1,d0
Italia	UNI EN 1363-1	600x600, 1200x600	REI 120

L'essenza della lana di vetro dei pannelli è testata e classificata come non combustibile secondo la EN ISO 1182.



Resistenza all'umidità

Testato per la classe C, umidità relativa 95% a 30 °C, in accordo con la EN 13964: 2014



Aspetto Visivo

White Frost, campione di colore NCS più vicino S 0500-N, 85% di riflessione della luce. Gloss <1.



Pulibilità

Pulizia giornaliera con panno e aspirapolvere. Pulizia settimanale con panno umido.



Accessibilità

I pannelli di dimensione 600x600 e 1200x600 si possono smontare con facilità. I pannelli di dimensione 1200x1200 e XL si possono smontare con facilità. Profondità di smontaggio minima a seconda degli schemi di installazione.



Installazione

Installato secondo gli schemi di installazione, guide per l'installazione e disegni di supporto. Per informazioni relative alla profondità totale minima del sistema consultare le specifiche di quantità. I sistemi non sono raccomandati per camere piccole (circa 2x2 m²). I controsoffitti con molte integrazioni richiedono una attenta pianificazione, progettazione e installazione.



Peso del Sistema

	kg/m ²
Focus Ds	2
Focus Ds + Connect grid system	2,9

Le informazioni sul peso sono indicative e soggette a variazioni.



Proprietà meccaniche

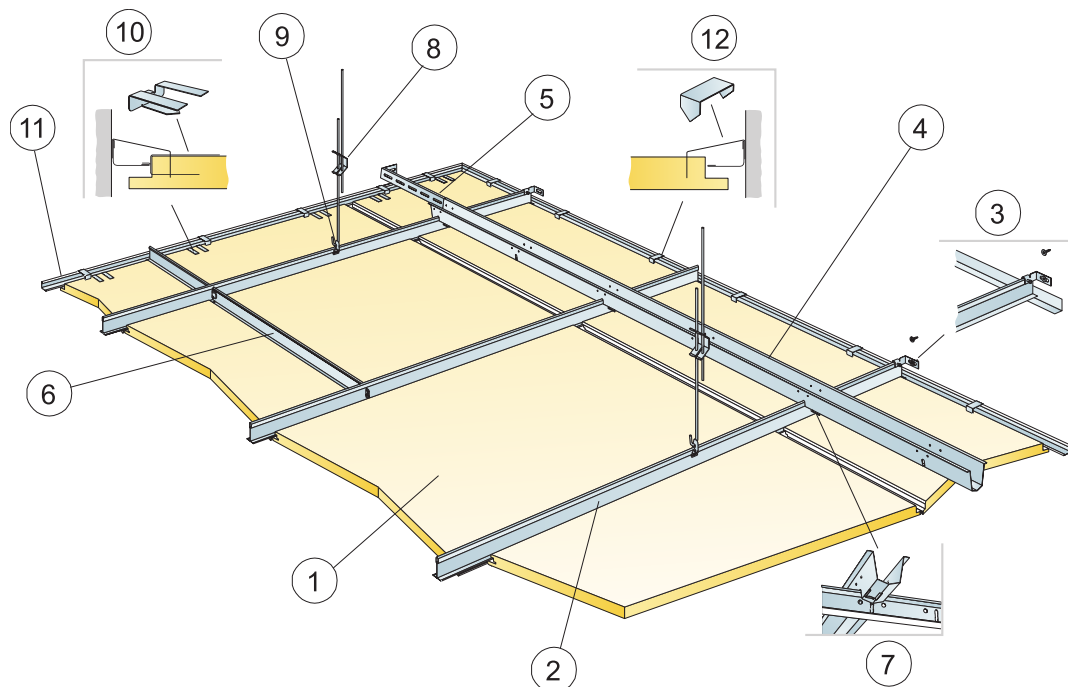
Consultare la tabella sul carico massimo in movimento e carico minimo di sopportazione e le richieste funzionali, le proprietà meccaniche su www.ecophon.com/it



CE

I sistemi di controsoffitti Ecophon sono marcati CE secondo la norma europea armonizzata EN13964: 2014. I prodotti da costruzione con marchio CE sono coperti da una dichiarazione di prestazione (DOP) che consente a clienti e utenti di confrontare facilmente le prestazioni dei prodotti disponibili sul mercato europeo.

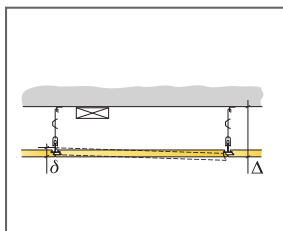
DIAGRAMMA DI INSTALLAZIONE (M581) PER ECOPHON FOCUS DS 600X600, 1200X600 MM E ECOPHON FOCUS DS XL. INSTALLAZIONE SOSPESA



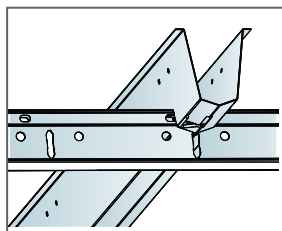
©Saint-Gobain Ecophon AB

DETTAGLIO QUANTITÀ (ESCLUSO SCARTO)

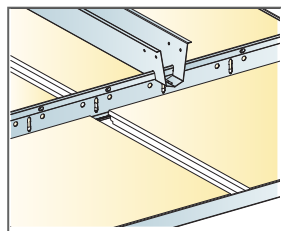
	Misura, mm					
	600x600	1200x600	1600x600	1800x600	2000x600	2400x600
1 Focus Ds	2,8/m ²	1,4/m ²	1,05/m ²	0,95/m ²	0,85/m ²	0,7/m ²
2 Connect T24 Main Runner PL, installato a centri di 600 mm	1,7/m ²	1,7/m ²	1,7/m ²	1,7/m ²	1,7/m ²	1,7/m ²
3 Connect Wall Bracket per profili a T	1/suspended row of Main runner					
4 Connect Space Bar, installato a centri di 1500 mm (max. distanza dalla parete di 300 mm)	0,7/m ²	0,7/m ²	0,7/m ²	0,7/m ²	0,7/m ²	0,7/m ²
5 Connect Wall Bracket, L= 700 mm, per Connect Space Bar	1per ogni fila di Space bar					
6 Connect T24 Cross Tee, L= 600 mm	2/row of Main runner					
7 Connect Space Bar Winch, installato nell'unione tra Connect Main Runner/Connect Space Bar	1,4/m ²	1,4/m ²	1,4/m ²	1,4/m ²	1,4/m ²	1,4/m ²
8 Connect Adjustable Hanger, installato a centri da 1200 mm (max distanza dalla parete 600 mm)	0,7/m ²	0,7/m ²	0,7/m ²	0,7/m ²	0,7/m ²	0,7/m ²
9 Connect Hanger Clip (da non usare in ambienti quali piscine)	0,7/m ²	0,7/m ²	0,7/m ²	0,7/m ²	0,7/m ²	0,7/m ²
10 Connect Support clip Dg20 per prodotti XL	1pc/300-400 mm su ogni pannello perimetra					
11 Connect Angle trim 15/22, fissato a 300mm dal centro	come richiesto					
12 Connect Perimeter tile clip	1/300-400mm su ogni bordo tagliato					
Δ Min. profondità complessiva del sistema: 120 mm	-	-	-	-	-	-
δ Profondità smontaggio minima: 30 mm	-	-	-	-	-	-
Per l'integrazione dell'apparecchio di illuminazione nei pannelli utilizzare Connect Bridging	-	-	-	-	-	-



Guarda le specifiche di quantità



Connessione tra profili con pin per Connect Space Bar

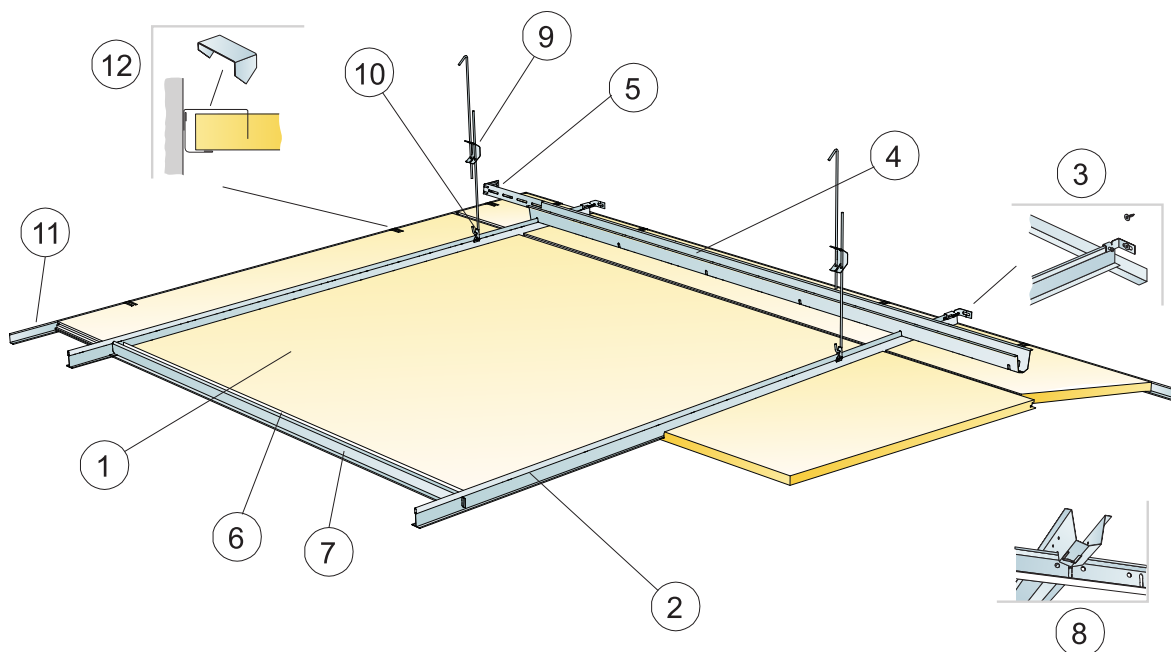


Installazione con Main runner PL e space bar

Misura, mm	Carico massimo in movimento (N)	Capacità minima di sopportazione carichi (N)
600x600x20	35	160
1200x600x20	35	160
1600x600x20	35	160
1800x600x20	35	160
2000x600x20	35	160
2400x600x20	35	160

carico in movimento/requisiti di capacità di carico

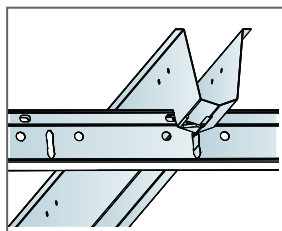
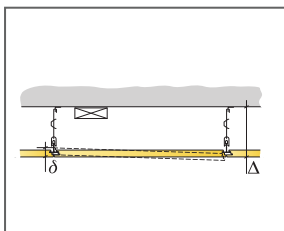
DIAGRAMMA DI INSTALLAZIONE (M582) PER ECOPHON FOCUS DS 1200X1200 MM. INSTALLAZIONE SOSPESA



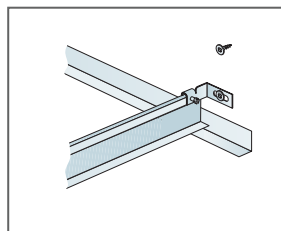
©Saint-Gobain Ecophon AB

DETTAGLIO QUANTITÀ (ESCLUSO SCARTO)

	Misura, mm
1200x1200	
1 Focus Ds	0,7/m ²
2 Connect T24 Main Runner PL, installato a centri di 1200 mm	0,9m/m ²
3 Connect Wall Bracket per profili a T	1/suspended row of Main runner
4 Connect Space Bar, installato a centri di 1500 mm (max. distanza dalla parete di 300 mm)	0,7m/m ²
5 Connect Wall Bracket, L= 700 mm, per Connect Space Bar	1 per ogni fila di Space bar
6 Connect Edge stiffener	1,4/m ²
7 Connect T24 Cross tee, L=1200 mm per Ds	2/row of Main runner
8 Connect Space Bar Winch, installato nell'unione tra Connect Main Runner/Connect Space Bar	0,7/m ²
9 Connect Adjustable Hanger, installato a centri da 1200 mm (max distanza dalla parete 600 mm)	0,7/m ²
10 Connect Hanger Clip (da non usare in ambienti quali piscine)	0,7/m ²
11 Connect Angle trim 15/22, fissato a 300mm dal centro	come richiesto
12 Connect Perimeter tile clip	1/300-400mm su ogni bordo tagliato
Δ Min. profondità complessiva del sistema: 120 mm	-
δ Profondità di smontaggio Min: 50 mm	-
Per l'integrazione dell'apparecchio di illuminazione nei pannelli utilizzare Connect Bridging	-



Connessione tra profili con pin per Connect Space Bar

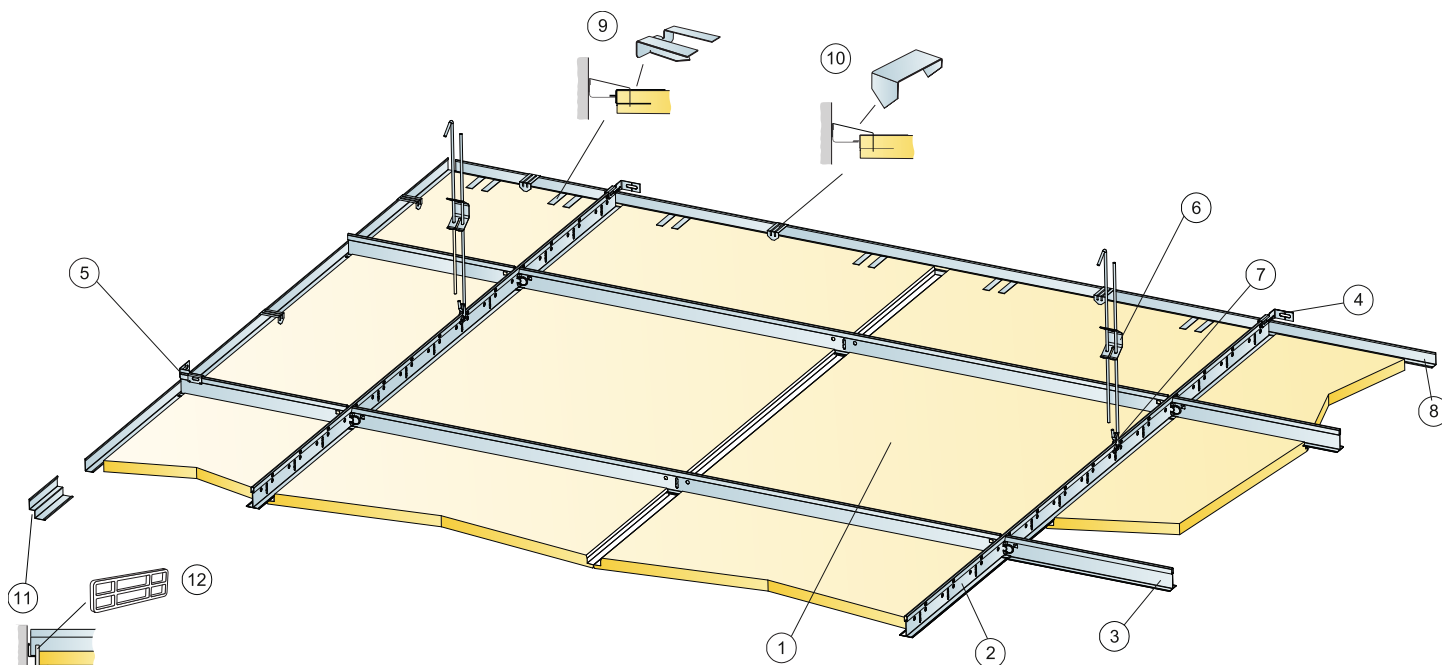


Fissare il Main runner al muro con Connect Wall bracket

Misura, mm	Carico massimo in movimento (N)	Capacità minima di sopportazione carichi (N)
1200x1200x20	50	160

carico in movimento/requisiti di capacità di carico

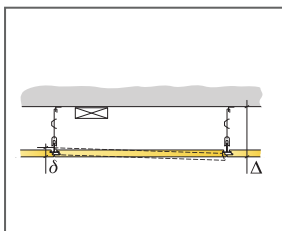
DIAGRAMMA DI INSTALLAZIONE (M583) PER ECOPHON FOCUS DS 600X600, 1200X600 MM. INSTALLAZIONE SOSPESA



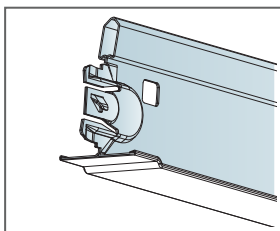
©Saint-Gobain Ecophon AB

DETTAGLIO QUANTITÀ (ESCLUSO SCARTO)

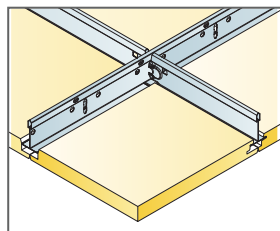
	Misura, mm	
	600x600	1200x600
1 Focus Ds	2,8/m ²	1,4/m ²
2 Connect T24 Main Runner PL, installato a centri di 1200 mm	0,9m/m ²	0,9m/m ²
3 Connect T24 Cross Tee PL, L=1200 mm, installato a centri di 600 mm	1,7m/m ²	1,7m/m ²
4 Connect Wall Bracket, fissato a centri di 1200mm per Main runner	2/suspended row of Main runner	
5 Connect Wall Bracket, fissati a centri di 1200mm per Cross tee	1 per ogni fila di cross tee	
6 Connect Adjustable Hanger, installato a centri da 1200 mm (max distanza dalla parete 600 mm)	0,7/m ²	0,7/m ²
7 Connect Hanger Clip (da non usare in ambienti quali piscine)	0,7/m ²	0,7/m ²
8 Connect Angle trim 15/22, fissato a 300mm dal centro	come richiesto	
9 Connect Support clip Dg20 per prodotti XL	1pc/300-400 mm su ogni pannello perimetra	
10 Connect Perimeter tile clip	1/perimeter tile	
11 Connect Shadow-line trim, fissato a centri da 300 mm	come richiesto	
12 Connect Wall spacer 5	1 sul lato lungo di ogni pannello del perimetro tagliato	
Δ Min. profondità complessiva del sistema: 120 mm	-	-
δ Profondità smontaggio minima: 30 mm	-	-
Per l'integrazione dell'apparecchio di illuminazione nei pannelli utilizzare Connect Bridging	-	-



Guarda le specifiche di quantità



Cross tee PL

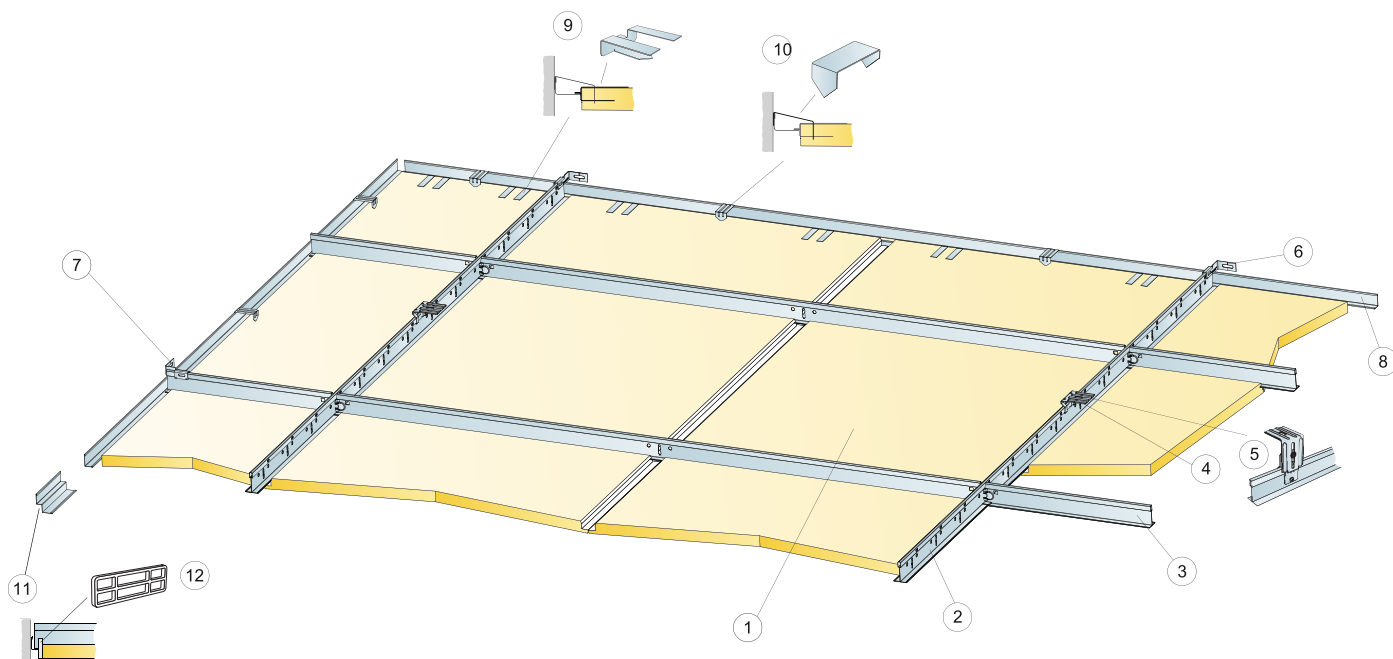


Installazione con Main runner PL e Cross tee PL

Misura, mm	Carico massimo in movimento (N)	Capacità minima di sopportazione carichi (N)
600x600x20	50	160
1200x600x20	50	160

carico in movimento/requisiti di capacità di carico

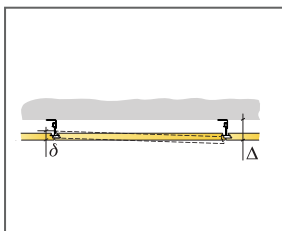
DIAGRAMMA DI INSTALLAZIONE (M584) PER ECOPHON FOCUS DS 600X600, 1200X600 MM. INSTALLAZIONE DIRETTA



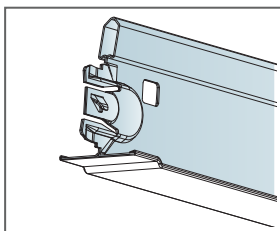
©Saint-Gobain Ecophon AB

DETTAGLIO QUANTITÀ (ESCLUSO SCARTO)

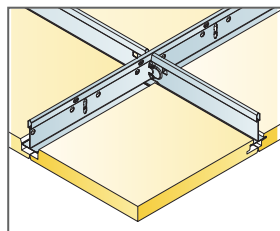
	Misura, mm	
	600x600	1200x600
1 Focus Ds	2,8/m ²	1,4/m ²
2 Connect T24 Main Runner PL, installato a centri di 1200 mm	0,9m/m ²	0,9m/m ²
3 Connect T24 Cross Tee PL, L=1200 mm, installato a centri di 600 mm	1,7m/m ²	1,7m/m ²
4 Staffa diretta Connect a 1200 mm dal centro	0,7/m ²	0,7/m ²
5 Alt. Connect Adjust direct bracket, installato a centri di 1200 mm	0,7/m ²	0,7/m ²
6 Connect Wall Bracket, fissato a centri di 1200mm per Main runner	2/suspended row of Main runner	
7 Connect Wall Bracket, fissati a centri di 1200mm per Cross tee	1 per ogni fila di cross tee	
8 Connect Angle trim 15/22, fissato a 300mm dal centro	come richiesto	
9 Connect Support clip Dg20 per prodotti XL	1pc/300-400 mm su ogni pannello perimetra	
10 Connect Perimeter tile clip	1/perimeter tile	
11 Connect Shadow-line trim, fissato a centri da 300 mm	come richiesto	
12 Connect Wall spacer 5	1 sul lato lungo di ogni pannello del perimetro tagliato	
Δ Profondità totale del sistema: 65 mm	-	-
δ Profondità smontaggio minima: 30 mm	-	-
Per l'integrazione dell'apparecchio di illuminazione nei pannelli utilizzare Connect Bridging	-	-



Guarda le specifiche di quantità



Cross tee PL

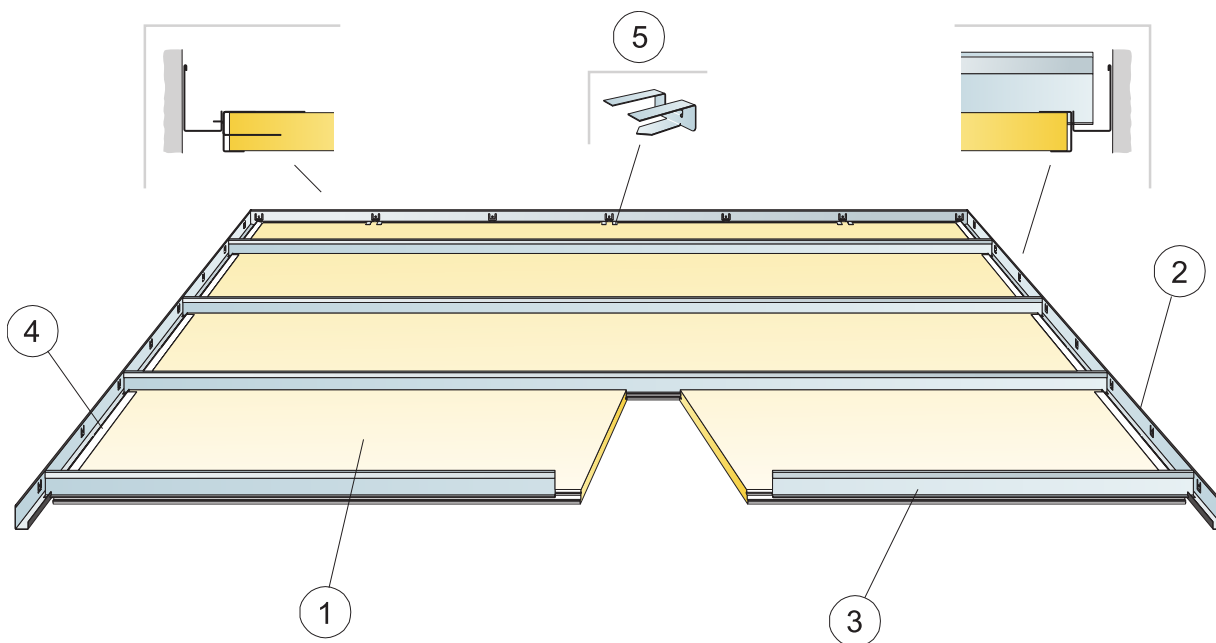


Installazione con Main runner PL e Cross tee PL

Misura, mm	Carico massimo in movimento (N)	Capacità minima di sopportazione carichi (N)
600x600x20	50	160
1200x600x20	50	160

carico in movimento/requisiti di capacità di carico

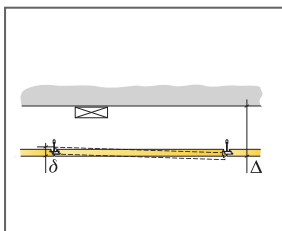
SCHEMA D'INSTALLAZIONE (M238) PER ECOPHON FOCUS DS XL NEI CORRIDOI



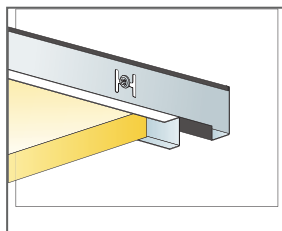
©Saint-Gobain Ecophon AB

DETTAGLIO QUANTITÀ (ESCLUSO SCARTO)

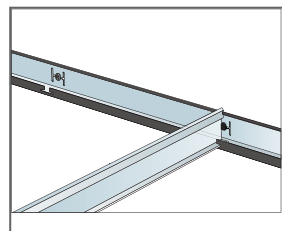
	Misura, mm			
	1600x600	1800x600	2000x600	2400x600
1 Focus Ds XL	1,05/m ²	0,95/m ²	0,85/m ²	0,7/m ²
2 Connect Modular Wall trim	come richiesto			
3 Connect T24 Corridor profile	1,05/m ²	0,95/m ²	0,85/m ²	0,7/m ²
4 Connect Cover trim Ds	2/tile plus end tiles			
5 Connect Support clip Dg 20	1pc/300-400 mm su ogni pannello perimetra			
Δ Profondità totale del sistema: 55 mm	-	-	-	-
δ Profondità smontaggio minima: 30 mm	-	-	-	-



Guarda le specifiche di quantità



Pannello e Connect Cover trim Ds

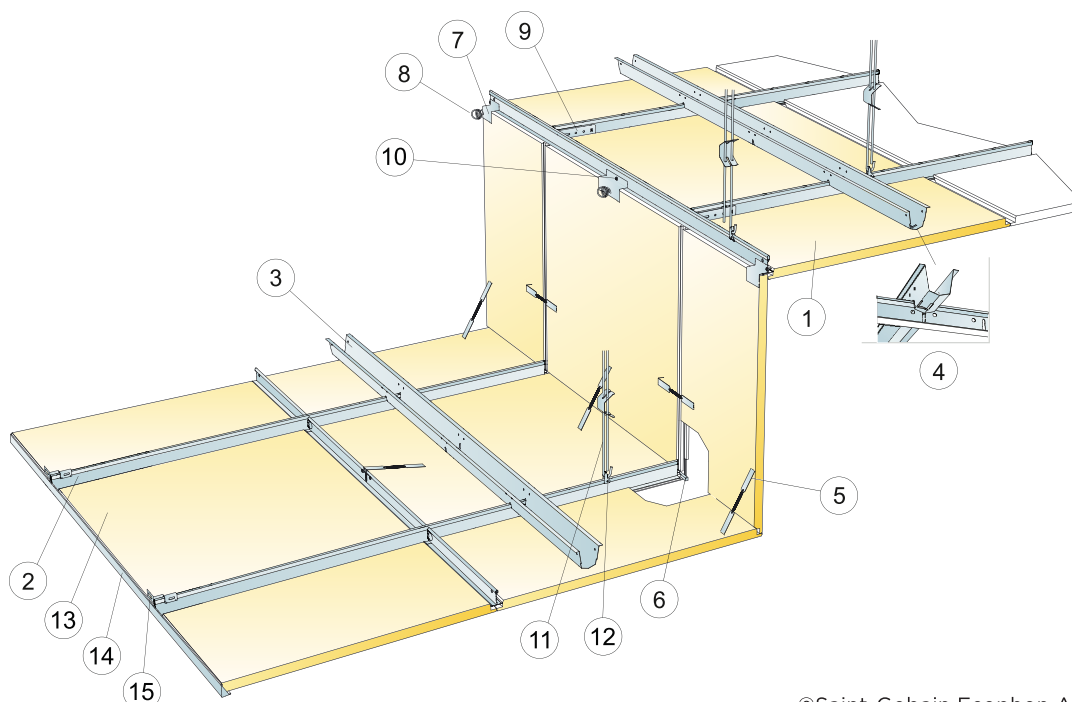


Profilo per corridoi posizionato con Modular wall trim

Misura, mm	Carico massimo in movimento (N)	Capacità minima di sopportazione carichi (N)
1600x600x20	40	-
1800x600x20	20	-
2000x600x20	10	-
2400x600x20	0	-

carico in movimento/requisiti di capacità di carico

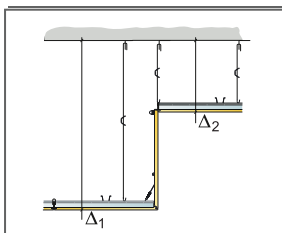
DIAGRAMMA DI INSTALLAZIONE (M613 PER ECOPHON FOCUS DS LEVEL CHANGE. INSTALLAZIONE SOSPESA)



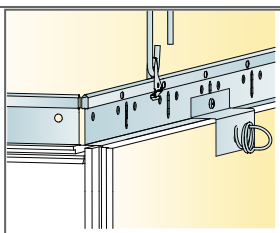
©Saint-Gobain Ecophon AB

DETTAGLIO QUANTITÀ (ESCLUSO SCARTO)

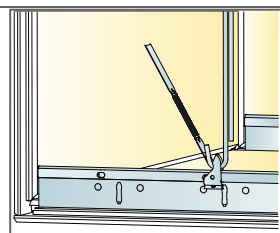
	Misura, mm	
	600x600	1200x600
1 Focus Ds	2,8/m ²	1,4/m ²
2 Connect T24 Main Runner PL, installato a centri di 600 mm	1,7m/m ²	1,7m/m ²
3 Connect Space bar, installata a centri di 1500 mm (max. distanza dal pannello verticale di 450 mm)	0,7m/m ²	0,7m/m ²
4 Connect Space Bar Winch, installato nell'unione tra Connect Main Runner/Connect Space Bar	1,4/m ²	1,4/m ²
5 Connect Hook	3/pannello	3/pannello
6 Connect Distance Ds (inclusa nel kit Level change Ds)	1/pannello	1/pannello
7 Connect level clip Ds (inclusa nel kit Level change Ds)	1/pannello	1/pannello
8 Connect ancoraggio a spirale	1/pannello	1/pannello
9 Connect L-coupling	1/fila di travetto portante	
10 Vite per l'installazione Connect BR	come richiesto	
11 Connect Adjustable hanger, installato a centri da 1200 mm (max distanza dalla parete 600 mm)	0,7/m ²	0,7/m ²
12 Connect Hanger Clip (da non usare in ambienti quali piscine)	0,7/m ²	0,7/m ²
13	come richiesto	
14 Connect Angle trim 15/22, fissato a 300mm dal centro	come richiesto	
15 Connect Wall Bracket per profili a T	1/suspended row of Main runner	
Δ Profondità totale del sistema: Δ1=165 mm e Δ2=80 mm dal livello superiore	-	-
δ Profondità di smontaggio min.: I singoli pannelli del controsoffitto non sono smontabili	-	-
Dimensione: c= centri 600 mm, h<530 mm	-	-



Guarda le specifiche di quantità



Collegamento del livello superiore al Main runner PL

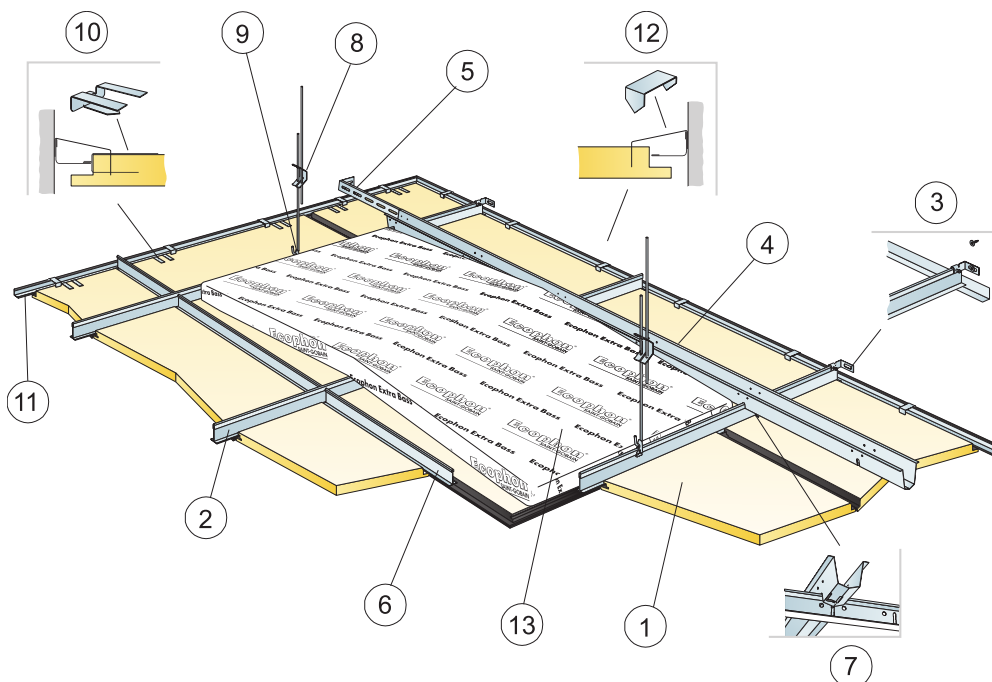


Connessione livello inferiore fissato con gancio [Hook]

Misura, mm	Carico massimo in movimento (N)	Capacità minima di sopportazione carichi (N)
600x600x20	0	160
1200x600x20	0	160

carico in movimento/requisiti di capacità di carico

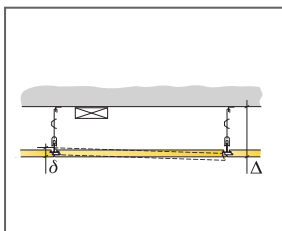
DIAGRAMMA DI INSTALLAZIONE (M614) PER ECOPHON FOCUS DS. INSTALLAZIONE SOSPESA



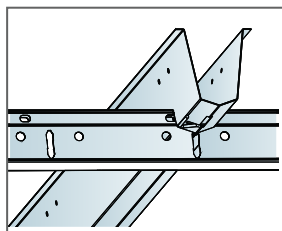
©Saint-Gobain Ecophon AB

DETTAGLIO QUANTITÀ (ESCLUSO SCARTO)

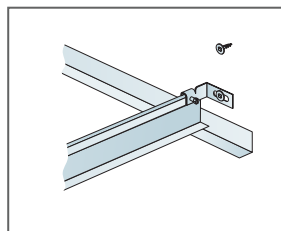
	Misura, mm	
	600x600	1200x600
1 Focus Ds	2,8/m ²	1,4/m ²
2 Connect T24 Main Runner PL, installato a centri di 600 mm	1,7m/m ²	1,7m/m ²
3 Connect Wall Bracket per profili a T	1/suspended row of Main runner	
4 Connect Space Bar, installato a centri di 1500 mm (max. distanza dalla parete di 300 mm)	0,7m/m ²	0,7m/m ²
5 Connect Wall Bracket, L= 700 mm, per Connect Space Bar	1 per ogni fila di Space bar	
6 Connect T24 Cross tee, L=600 mm	2/fila di travetto portante	
7 Connect Space Bar Winch, installato nell'unione tra Connect Main Runner/Connect Space Bar	1,4/m ²	1,4/m ²
8 Connect Adjustable Hanger, installato a centri da 1200 mm (max distanza dalla parete 600 mm)	0,7/m ²	0,7/m ²
9 Connect Hanger Clip (da non usare in ambienti quali piscine)	0,7/m ²	0,7/m ²
10 Connect Support clip Dg20	1/300-400mm su ogni bordo tagliato	
11 Connect Angle trim black, fissato a 300 mm dal centro	come richiesto	
12 Connect Perimeter tile clip	1/300-400mm su ogni bordo tagliato	
13 Extra Bass (1200x600x50 mm)	0,7/m ²	0,7/m ²
Δ Min. profondità complessiva del sistema: 120 mm	-	-
δ Profondità smontaggio minima: 30 mm	-	-



Guarda le specifiche di quantità



Connessione tra profili con pin per Connect Space Bar



Main runner agganciato alla parete con Connect Wall bracket

Misura, mm	Carico massimo in movimento (N)	Capacità minima di sopportazione carichi (N)
600x600x20	25	160
1200x600x20	25	160

carico in movimento/requisiti di capacità di carico

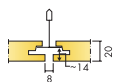
Ecophon Focus™ Dg

Ecophon Focus™ Dg nasconde i bordi dei pannelli di supporto e crea un aspetto flottante unico. I pannelli sono facili da smontare anche nelle aree in cui il sistema presenta la minima profondità complessiva. Ideale per le applicazioni che richiedono un unico controsoffitto flottante smontabile.

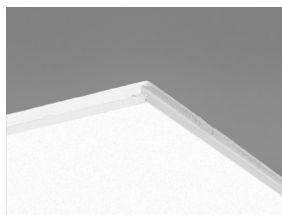


Kia Motors, Beukelen, Netherlands

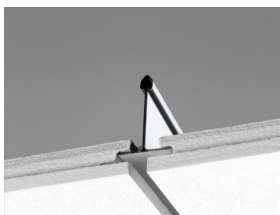
GAMMA



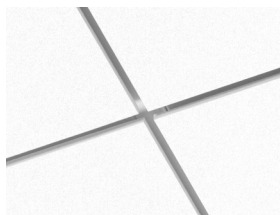
Misura, mm	600x600	1200x600	1200x1200	XL 1600x600	XL 1800x600	XL 2000x600	XL 2400x600
T24	•	•	•	•	•	•	•
Spessore (SP)	20	20	25	20	20	20	20
Graf. Install.	M202	M202	M203	M204	M204	M204	M204



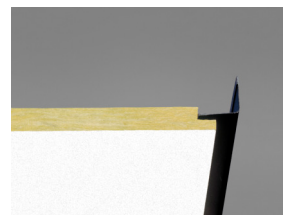
Pannello Focus Dg



Sezione del sistema Focus Dg con Connect T24 Main runner HD



Sistema Focus Dg

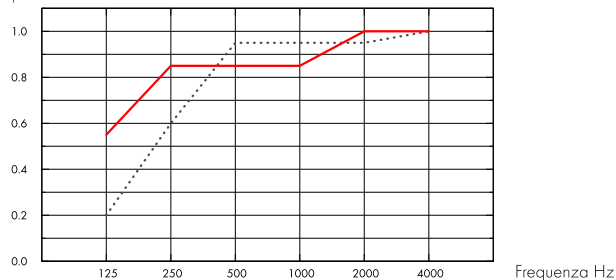


Acustica

Assorbimento acustico:

Risultati dei test di assorbimento del suono secondo la EN ISO 354. Classificazione secondo la EN ISO 11654 e, valutazione dei singoli valori per il Coefficiente di riduzione del rumore, NRC, e della Media d' assorbimento del suono, SAA, secondo la ASTM C 423.

α_p , Coefficiente pratico di assorbimento acustico



.... Focus Dg 20 mm, 65 mm o.d.s.

— Focus Dg 20 mm, 200 mm o.d.s.

o.d.s = overall depth of system (profondità totale del sistema)

SP mm	o.d.s. mm	α_p , Coefficiente pratico di assorbimento acustico						α_w	Classe di assorbimento acustico
		125 Hz	250 Hz	500 Hz	1000 Hz	2000 Hz	4000 Hz		
20	65	0.20	0.60	0.95	0.95	0.95	1.00	0.90	A
20	200	0.55	0.85	0.85	0.85	1.00	1.00	0.90	A

SP mm	o.d.s. mm	NRC	SAA
20	65	0.90	0.89
20	400	0.80	0.82

SP mm	AC(1.5)
20	180

Classe di Articolazione, ASTM E1111, ASTM E1110



Qualità dell'aria interna

Certificato / Etichetta

Eurofins Indoor Air Comfort®

French VOC

IAC Gold

A+



Cradle to Cradle Certified®



Questo prodotto è Cradle to Cradle Certified® al livello Bronze (version 4.0).



Salubrità dei materiali



Questo prodotto ha ricevuto la certificazione C2C Material Health Certificate™ al livello Silver (versione standard 4.0). Il certificato C2C Material Health Certificate™ è una validazione dello stato di salute e della sicurezza della composizione del prodotto secondo i requisiti del Material Health del certificato di prodotto standard Cradle-to-Cradle.



Impronta ambientale

kg CO ₂ equiv/m ²		Fasi del ciclo di vita da A1 a C4 da EPD, in conformità alla ISO 14025 / EN 15804
Focus Dg	4,20	



Criteri ambientali Minimi



I prodotti rispondono ai requisiti previsti dai CAM



Circularità

Contenuto minimo post-riciclaggio	59%
Riciclabilità	Completamente riciclabile



Sicurezza antincendio

Paese	Norme antincendio	Classe	L'essenza della lana di vetro dei pannelli è testata e classificata come non combustibile secondo la EN ISO 1182.
Europa	EN 13501-1	A2-s1,d0	



Resistenza all'umidità

Testato per la classe C, umidità relativa 95% a 30 °C, in accordo con la EN 13964: 2014



Aspetto Visivo

White Frost, campione di colore NCS più vicino S 0500-N, 85% di riflessione della luce. Gloss <1.



Pulibilità

Pulizia giornaliera con panno e aspirapolvere. Pulizia settimanale con panno umido.



Accessibilità

I pannelli di dimensione 600x600 e 1200x600 si possono smontare con facilità. I pannelli di dimensione 1200x1200 e XL si possono smontare con facilità. Profondità di smontaggio minima a seconda degli schemi di installazione.



Installazione

Installato secondo gli schemi di installazione, guide per l'installazione e disegni di supporto. Per informazioni relative alla profondità totale minima del sistema consultare le specifiche di quantità. I sistemi non sono raccomandati per camere piccole (circa 2x2 m²). I controsoffitti con molte integrazioni richiedono una attenta pianificazione, progettazione e installazione.



Peso del Sistema

	kg/m ²
Focus Dg	2,3
Focus Dg + Connect grid system	3,3
Focus Dg 25 mm	2,8
Focus Dg 25 mm + Connect grid system	3,8

Le informazioni sul peso sono indicative e soggette a variazioni.



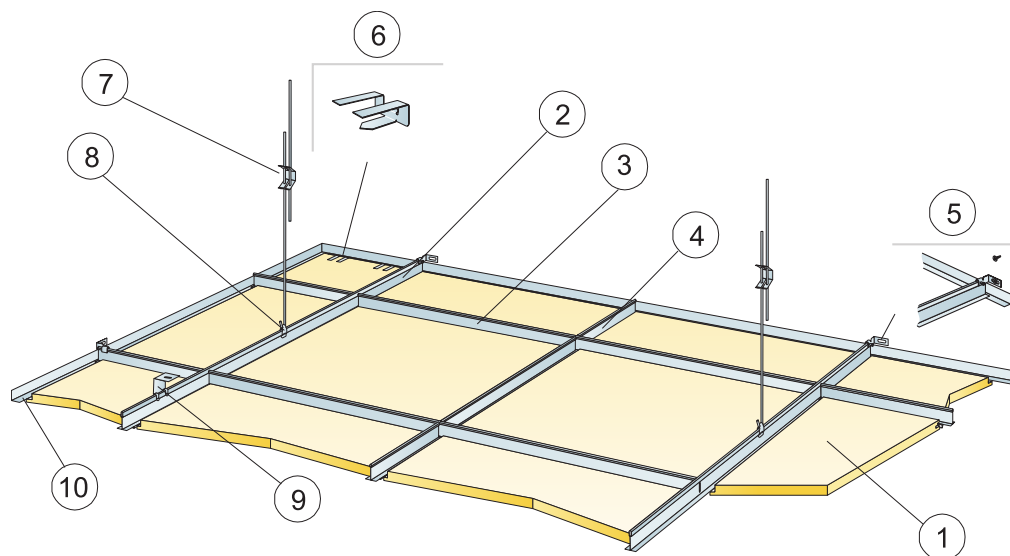
Proprietà meccaniche

Consultare la tabella sul carico massimo in movimento e carico minimo di sopportazione e le richieste funzionali, le proprietà meccaniche su www.ecophon.com/it



CE

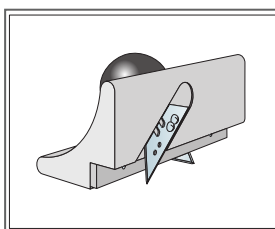
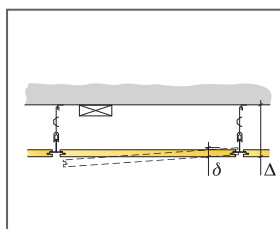
I sistemi di controsoffitti Ecophon sono marcati CE secondo la norma europea armonizzata EN13964: 2014. I prodotti da costruzione con marchio CE sono coperti da una dichiarazione di prestazione (DOP) che consente a clienti e utenti di confrontare facilmente le prestazioni dei prodotti disponibili sul mercato europeo.



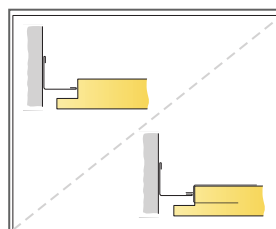
© Ecophon Group

DETTAGLIO QUANTITÀ (ESCLUSO SCARTO)

	Misura, mm	
	600x600	1200x600
1 Focus Dg	2,8/m ²	1,4/m ²
2 Connect T24 Main runner HD , installato a centri di 1200 mm (max. distanza dalla parete 600 mm, può essere estesa fino a 1200 mm se non vi sono carichi in movimento tra travetto principale e parete)	0,9m/m ²	0,9m/m ²
3 Connect T24 Cross tee, L=1200 mm, installato a centri da 600 mm	1,7m/m ²	1,7m/m ²
4 Connect T24 Cross tee, L=600 mm	0,9m/m ²	-
5 Connect Wall Bracket per profili a T	1/suspended row of Main runner	
6 Connect Support clip Dg20	1/300-400mm su ogni bordo tagliato	
7 Connect Adjustable Hanger, installato a centri da 1200 mm (max distanza dalla parete 600 mm)	0,7/m ²	0,7/m ²
8 Connect Hanger Clip (da non usare in ambienti quali piscine)	0,7/m ²	0,7/m ²
9 Per un'installazione diretta: Connect Direct Bracket, installata a centri di 1200 mm	0,7/m ²	0,7/m ²
10 Connect Angle trim, fissato a centri di 300 mm.	come richiesto	
Δ Profondità totale minima del sistema, con Gancio regolabile e fermo: 115 mm, con Staffa diretta 65 mm	-	-
δ Profondità smontaggio minima: 30 mm	-	-
Per l'integrazione dell'apparecchio di illuminazione nei pannelli utilizzare Connect Bridging	-	-



Strumento di taglio per bordo Dg

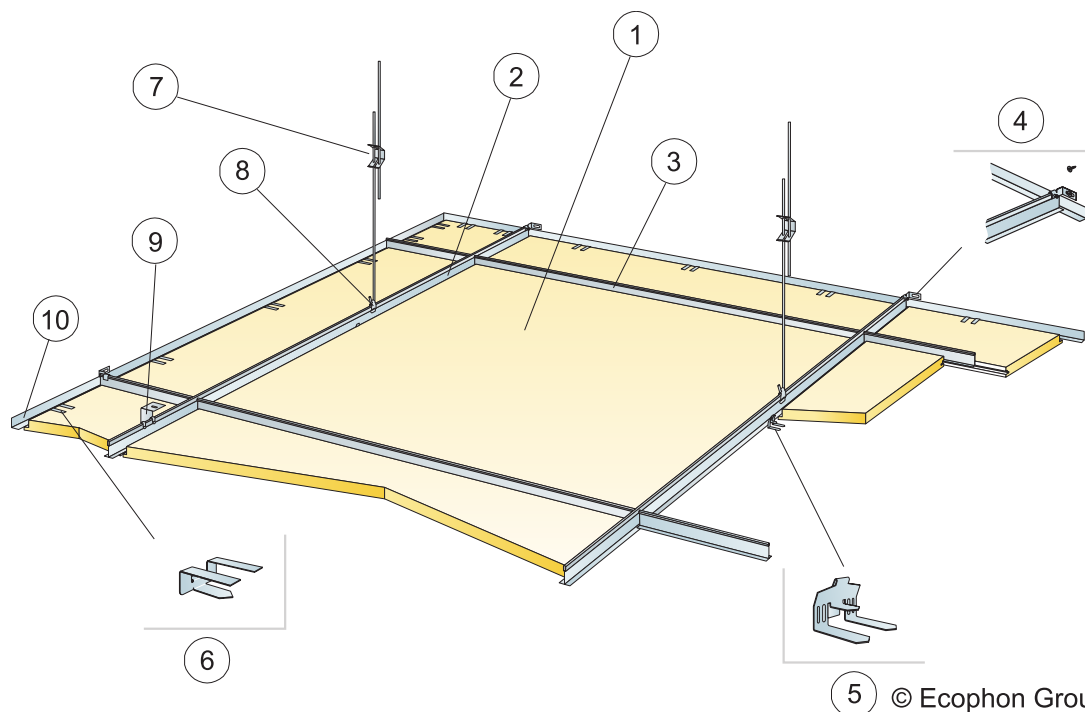


Bordo del pannello tagliato con e senza fermo di sostegno

Misura, mm	Carico massimo in movimento [N]	Capacità minima di sopportazione carichi [N]
600x600x20	50	160
1200x600x20	50	160

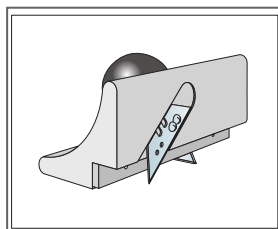
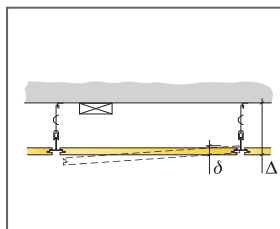
carico in movimento/requisiti di capacità di carico

SCHEMA DI INSTALLAZIONE (M203) PER ECOPHON FOCUS DG 1200X1200 MM

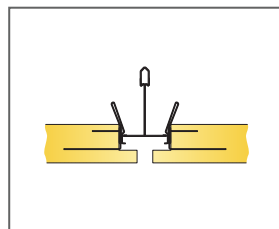


DETTAGLIO QUANTITÀ (ESCLUSO SCARTO)

	Misura, mm
	1200x1200
1 Focus Dg	0,7/m ²
2 Connect T24 Main runner HD , installato a centri di 1200 mm (max. distanza dalla parete 600 mm, può essere estesa fino a 1200 mm se non vi sono carichi in movimento tra travetto principale e parete)	0,9m/m ²
3 Connect T24 o T15 Traversino, L=1200 mm, installato a centri da 1200 mm	0,9m/m ²
4 Connect Wall Bracket per profili a T	1/suspended row of Main runner
5 Connect Edge clip	1,4/m ²
6 Connect Support clip DG25	1/300-400mm su ogni bordo tagliato
7 Connect Adjustable Hanger, installato a centri da 1200 mm (max distanza dalla parete 600 mm)	0,7/m ²
8 Connect Hanger Clip (da non usare in ambienti quali piscine)	0,7/m ²
9 Per un'installazione diretta: Connect Direct Bracket, installata a centri di 1200 mm	0,7/m ²
10 Connect Angle trim, fissato a centri di 300 mm.	come richiesto
Δ Profondità totale minima del sistema, con Gancio regolabile e fermo: 115 mm, con Staffa diretta 65 mm	-
δ Profondità di smontaggio min: 30 mm	-
Per l'integrazione dell'apparecchio di illuminazione nei pannelli utilizzare Connect Bridging	-



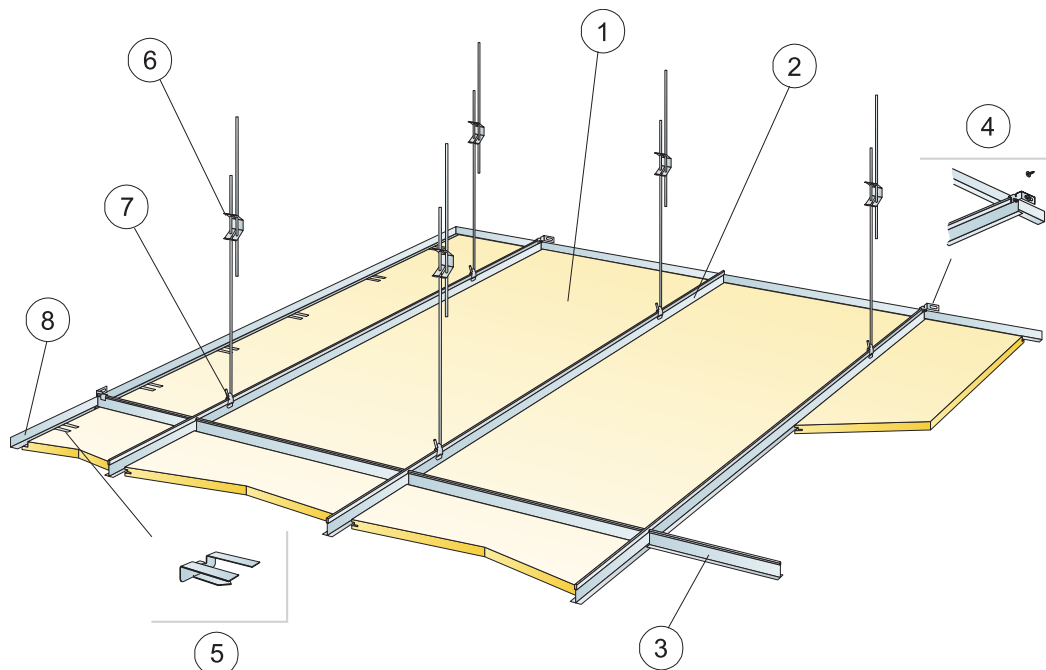
Strumento di taglio per bordo Dg



Giunto tra i due bordi non supportati con Edge clip

Misura, mm	Carico massimo in movimento (N)	Capacità minima di sopportazione carichi (N)
1200x1200x25	50	160

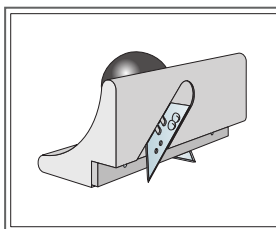
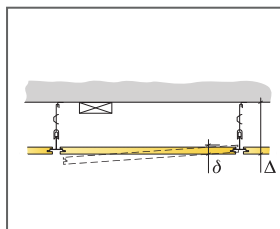
carico in movimento/requisiti di capacità di carico



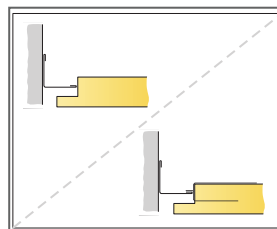
© Ecophon Group

DETTAGLIO QUANTITÀ (ESCLUSO SCARTO)

	Misura, mm			
	1600x600	1800x600	2000x600	2400x600
1 Focus Dg XL	1,05/m ²	0,95/m ²	0,85/m ²	0,7/m ²
2 Connect T24 Main runner HD installato a centri da 600 mm	1,7m/m ²	1,7m/m ²	1,7m/m ²	1,7m/m ²
3 Connect T24 Cross tee, L=600 mm	0,65m/m ²	0,6m/m ²	0,5m/m ²	0,45m/m ²
4 Connect Wall Bracket per profili a T	1/suspended row of Main runner			
5 Connect Support clip Dg20 per prodotti XL	1pc/300-400 mm su ogni pannello perimetra			
6 Connect Adjustable hanger, installato a centri da 1500 mm (max distanza dalla parete 450 mm)	1,1/m ²	1,1/m ²	1,1/m ²	1,1/m ²
7 Connect Hanger clip per file a centri da 1500	1,1/m ²	1,1/m ²	1,1/m ²	1,1/m ²
8 Connect Angle trim, fissato a centri di 300 mm.	come richiesto			
Δ Profondità totale del sistema: 115 mm	-	-	-	-
δ Profondità smontaggio minima: 30 mm	-	-	-	-



Strumento di taglio per bordo Dg



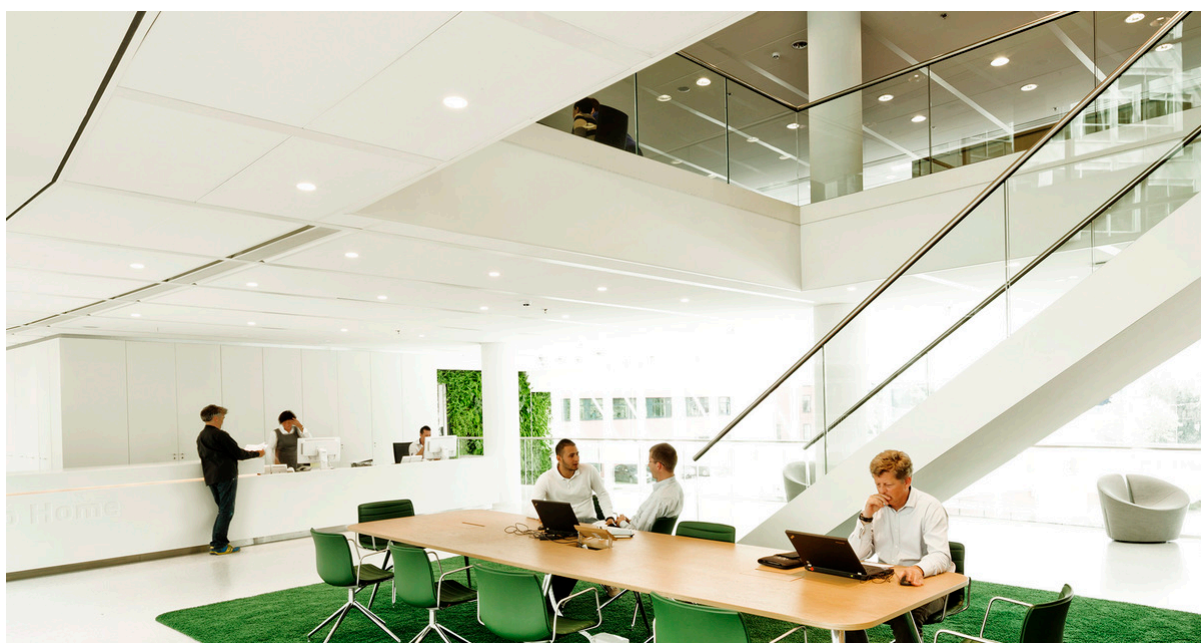
Bordo del pannello tagliato con e senza fermo di sostegno

Misura, mm	Carico massimo in movimento [N]	Capacità minima di sopportazione carichi [N]
1600x600x20	50	160
1800x600x20	50	160
2000x600x20	50	160
2400x600x20	50	160

carico in movimento/requisiti di capacità di carico

Ecophon Focus™ D/A

Ecophon Focus™ DA consiste di un bordo D sul lato lungo e un bordo A sul lato corto. Ogni pannello può essere smontato separatamente. Soddisfa i requisiti funzionali ed estetici più rigorosi. Il sistema è stato sviluppato specificatamente per corridoi e bandraster, che richiedono pannelli particolarmente lunghi.



Eneco Head Office, Rotterdam, Netherlands

GAMMA



Misura, mm	XL 1720x600	XL 2000x600	XL 2400x600
T24	•	•	•
Spessore (SP)	20	20	20
Graf. Install.	M17	M17	M17



Pannello Focus D/A

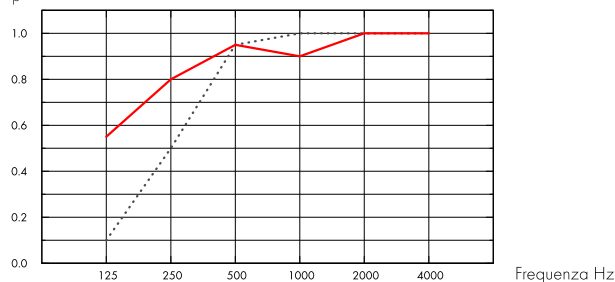


Acustica

Assorbimento acustico:

Risultati dei test di assorbimento del suono secondo la EN ISO 354. Classificazione secondo la EN ISO 11654 e, valutazione dei singoli valori per il Coefficiente di riduzione del rumore, NRC, e della Media d' assorbimento del suono, SAA, secondo la ASTM C 423.

α_p , Coefficiente pratico di assorbimento acustico



..... Focus D/A 20 mm, 60 mm o.d.s.

— Focus D/A 20 mm, 200 mm o.d.s.

o.d.s = overall depth of system (profondità totale del sistema)

SP mm	o.d.s. mm	α_p , Coefficiente pratico di assorbimento acustico						α_w	Classe di assorbimento acustico
		125 Hz	250 Hz	500 Hz	1000 Hz	2000 Hz	4000 Hz		
20	60	0.10	0.50	0.95	1.00	1.00	1.00	0.80	A
20	200	0.55	0.80	0.95	0.90	1.00	1.00	0.95	A

SP mm	o.d.s. mm	NRC	SAA
20	60	0.90	0.89
20	400	0.80	0.82

SP mm	AC(1.5) Classe di Articolazione, ASTM E1111, ASTM E1110	D_{nfw} Attenuazione acustica laterale, ISO 10848-2	CAC dB Classe di Attenuazione del controsoffitto, ASTM 1414, ASTM E413
20	180	24	25

Qualità dell'aria interna



Certificato / Etichetta

Eurofins Indoor Air Comfort®

French VOC

IAC Gold

A+





Cradle to Cradle Certified®



Questo prodotto è Cradle to Cradle Certified® al livello Bronze (version 4.0).



Salubrità dei materiali



Questo prodotto ha ricevuto la certificazione C2C Material Health Certificate™ al livello Silver (versione standard 4.0). Il certificato C2C Material Health Certificate™ è una validazione dello stato di salute e della sicurezza della composizione del prodotto secondo i requisiti del Material Health del certificato di prodotto standard Cradle-to-Cradle.



Impronta ambientale

	kg CO ₂ equiv/m ²	Fasi del ciclo di vita da A1 a C4 da EPD, in conformità alla ISO 14025 / EN 15804
Focus DA	4,32	



Criteri ambientali Minimi



I prodotti rispondono ai requisiti previsti dai CAM



Circularità

Contenuto minimo riciclato post-consumo	57%
Riciclabilità	Totalmente riciclabile



Sicurezza antincendio

Paese	Norme antincendio	Classe	L'essenza della lana di vetro dei pannelli è testata e classificata come non combustibile secondo la EN ISO 1182.
Europa	EN 13501-1	A2-s1,d0	



Resistenza all'umidità

Testato per la classe C, umidità relativa 95% a 30 °C, in accordo con la EN 13964: 2014



Aspetto Visivo

White Frost, campione di colore NCS più vicino S 0500-N, 85% di riflessione della luce. Gloss <1.



Pulibilità

Pulizia giornaliera con panno e aspirapolvere. Pulizia settimanale con panno umido.



Accessibilità

I pannelli sono facilmente smontabili. Consultare i diagrammi di installazione per la minima profondità di smontaggio.



Installazione

Installato secondo il diagramma di installazione e le specifiche sulla griglia.



Peso del Sistema

	kg/m ²
Focus D/A	1,9
Focus D/A + Connect grid system	2,9

Le informazioni sul peso sono indicative e soggette a variazioni.



Proprietà meccaniche

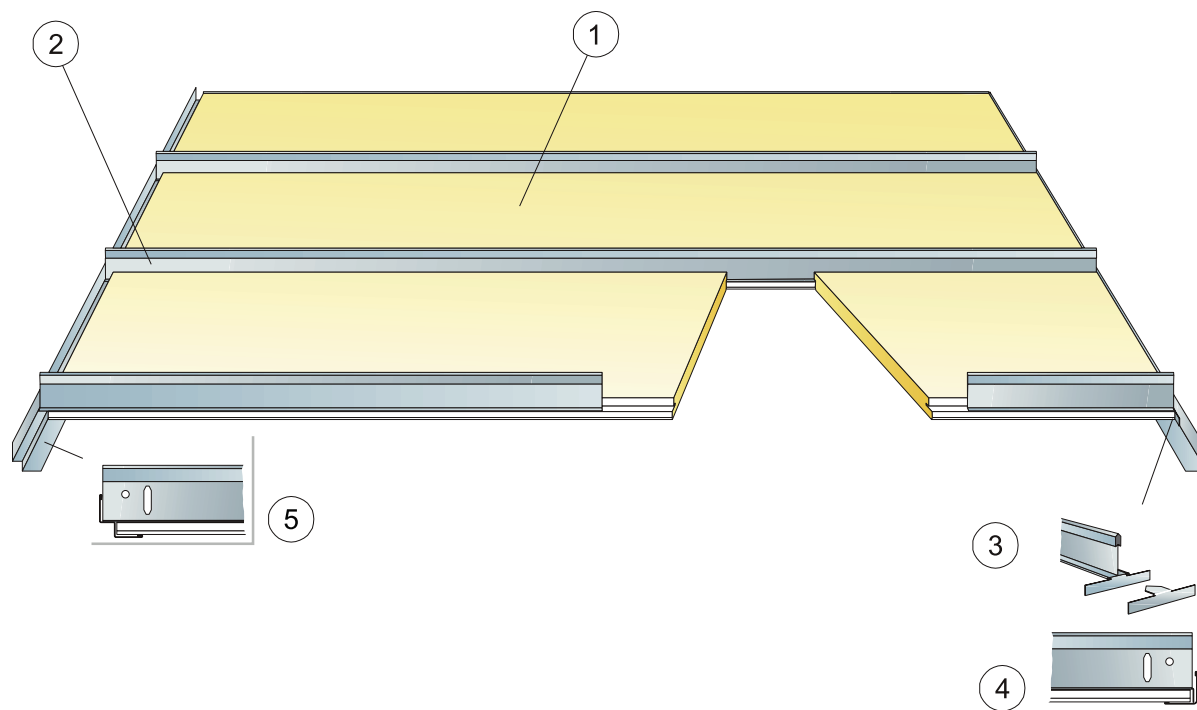
Consultare la tabella sul carico massimo in movimento e carico minimo di sopportazione e le richieste funzionali, le proprietà meccaniche su www.ecophon.com/it



CE

I sistemi di controsoffitti Ecophon sono marcati CE secondo la norma europea armonizzata EN13964: 2014. I prodotti da costruzione con marchio CE sono coperti da una dichiarazione di prestazione (DOP) che consente a clienti e utenti di confrontare facilmente le prestazioni dei prodotti disponibili sul mercato europeo.

INSTALLATION DIAGRAM (M17) FOR FOCUS D/A IN CORRIDOR



DETTAGLIO QUANTITÀ (ESCLUSO SCARTO)

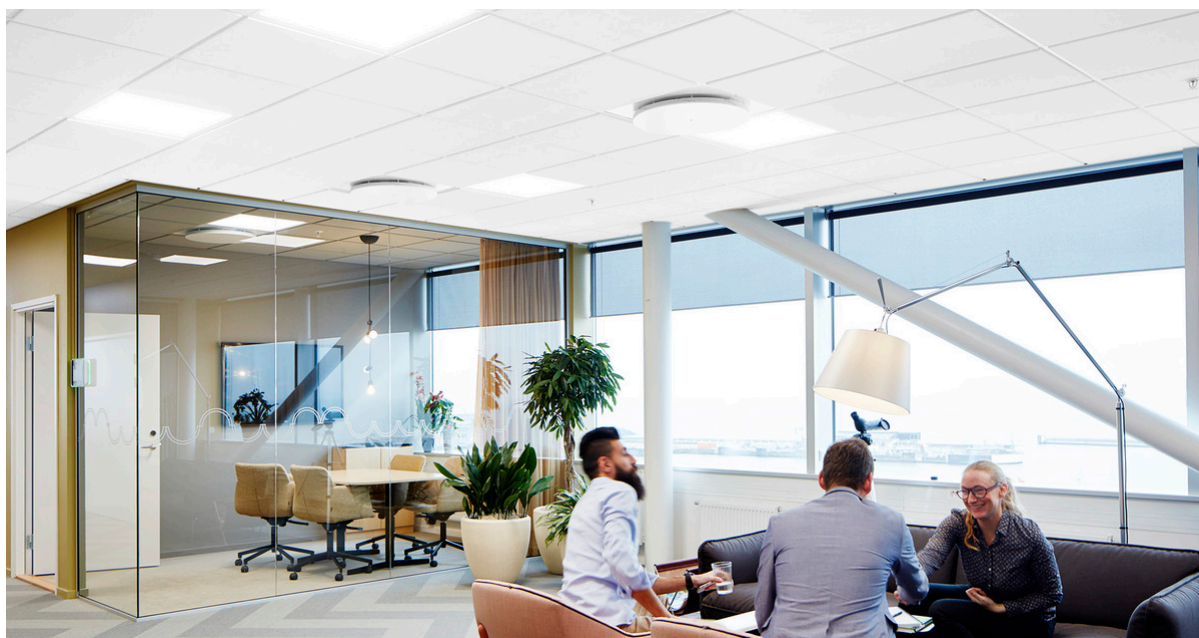
	Misura, mm		
	1720x600	2000x600	2400x600
1 Focus D/A per corridoi	0,97/m ²	0,85/m ²	0,7/m ²
2 Connect T24 Corridor profile, installato a centri di 600 mm	0,95/m ²	0,85/m ²	0,7/m ²
3 Piastra di fissaggio terminale Connect	1,95/m ²	1,7/m ²	1,4/m ²
4 Connect Angle trim, fissato a centri di 200 mm	come richiesto		
5 Connect Angle trim, fissato a centri da 200 mm	come richiesto		
Δ Profondità totale minima del sistema: 50 mm	-	-	-
δ Profondità di smontaggio min: 75 mm	-	-	-

Misura, mm	Carico massimo in movimento [N]	Capacità minima di sopportazione carichi [N]
1720x600x20	20	-
2000x600x20	10	-
2400x600x20	0	-

carico in movimento/requisiti di capacità di carico

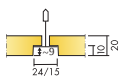
Ecophon Focus™ E

Ecophon Focus™ E prevede un design a griglia visibile rientrante e bordo tegolare, creando un effetto ombra che accentua ogni pannello e copre parzialmente la griglia. Ideale per le applicazioni che richiedono un controsoffitto flottante accattivante, ma anche la massima facilità di rimozione dei singoli pannelli.

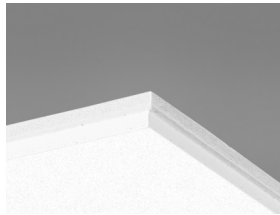


Vilhelms Fastigheter, Helsingborg, Sweden

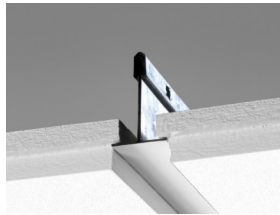
GAMMA



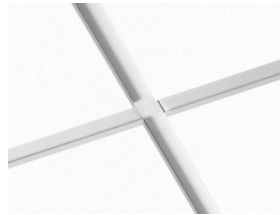
Misura, mm	600x600	1200x600	1200x1200	XL 1600x600	XL 1800x600	XL 2000x600	XL 2400x600
Connect T15	•	•	•				
Connect T24	•	•	•	•	•	•	•
Spessore (SP)	20	20	20	20	20	20	20
Graf. Install.	M12	M12	M12	M47, M49	M47, M49	M47, M49	M47, M49



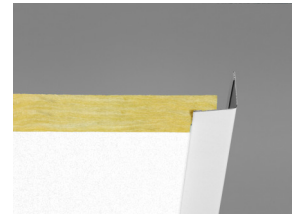
Pannello Focus E



Sezione del sistema Focus E con Connect T24



Sistema Focus E



Focus E con Connect Angle trim

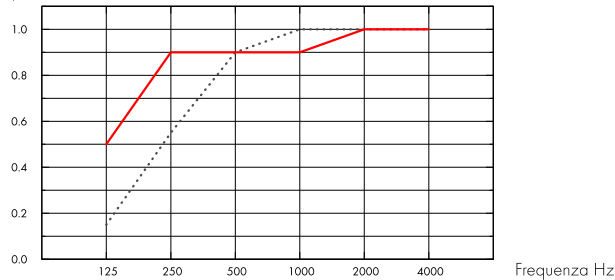
Acustica



Assorbimento acustico:

Risultati dei test di assorbimento del suono secondo la EN ISO 354. Classificazione secondo la EN ISO 11654 e, valutazione dei singoli valori per il Coefficiente di riduzione del rumore, NRC, e della Media d' assorbimento del suono, SAA, secondo la ASTM C 423.

α_p , Coefficiente pratico di assorbimento acustico



..... Focus E 20 mm, 60 mm o.d.s.

— Focus E 20 mm, 200 mm o.d.s.

o.d.s = overall depth of system (profondità totale del sistema)

SP mm	o.d.s. mm	α_p , Coefficiente pratico di assorbimento acustico						α_w	Classe di assorbimento acustico
		125 Hz	250 Hz	500 Hz	1000 Hz	2000 Hz	4000 Hz		
20	60	0.15	0.55	0.90	1.00	1.00	1.00	0.85	B
20	200	0.50	0.90	0.90	0.90	1.00	1.00	0.95	A

SP mm	o.d.s. mm	NRC	SAA
20	60	0.90	0.87
20	400	0.85	0.85

SP mm	AC(1.5) Classe di Articolazione, ASTM E1111, ASTM E1110	D_{nfw} Attenuazione acustica laterale, ISO 10848-2	CAC dB Classe di Attenuazione del controsoffitto, ASTM 1414, ASTM E413
20	180	22	23

Qualità dell'aria interna



Certificato / Etichetta

Eurofins Indoor Air Comfort®

IAC Gold

French VOC

A+



Salubrità dei materiali



Questo prodotto ha ricevuto la certificazione C2C Material Health Certificate™ al livello Silver (versione standard 4.0). Il certificato C2C Material Health Certificate™ è una validazione dello stato di salute e della sicurezza della

composizione del prodotto secondo i requisiti del Material Health del certificato di prodotto standard Cradle-to-Cradle.



Cradle to Cradle Certified®



Questo prodotto è Cradle to Cradle Certified® al livello Bronze (version 4.0).



Impronta ambientale

	kg CO ₂ equiv/m ²	Fasi del ciclo di vita da A1 a C4 da EPD, in conformità alla ISO 14025 / EN 15804
Focus E	3,66	



Criteri ambientali Minimi



I prodotti rispondono ai requisiti previsti dai CAM



Circularità

Minimum post-consumer recycled content	55%
Recyclability	Fully recyclable



Sicurezza antincendio

Paese	Norme antincendio	Classe	L'essenza della lana di vetro dei pannelli è testata e classificata come non combustibile secondo la EN ISO 1182.
Europa	EN 13501-1	A2-s1,d0	



Resistenza all'umidità

Testato per la classe C, umidità relativa 95% a 30 °C, in accordo con la EN 13964: 2014



Aspetto Visivo

White Frost, campione di colore NCS più vicino S 0500-N, 85% di riflessione della luce. Gloss <1.



Pulibilità

Pulizia giornaliera con panno e aspirapolvere. Pulizia settimanale con panno umido.



Accessibilità

I pannelli sono facilmente smontabili. Consultare i diagrammi di installazione per la minima profondità di smontaggio.



Installazione

Installato secondo i diagrammi di installazione, guide di installazione e disegni di supporto. Per informazioni riguardo la profondità totale minima del sistema consultate le quantità specifiche.



Peso del Sistema

	kg/m ²
Focus E	2,0
Focus E + Connect grid system	2,9

Le informazioni sul peso sono indicative e soggette a variazioni.



Proprietà meccaniche

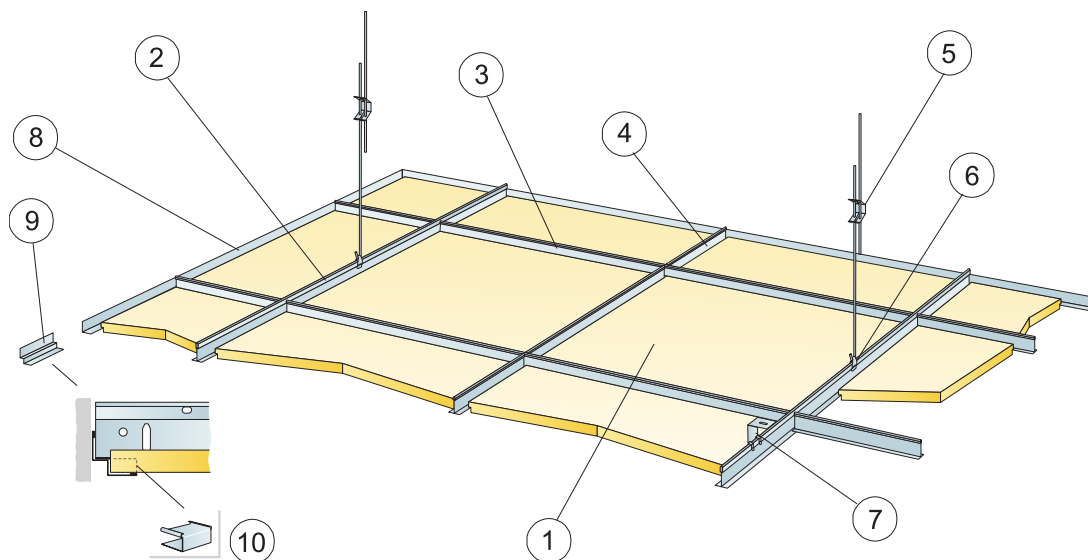
Consultare la tabella sul carico massimo in movimento e carico minimo di sopportazione e le richieste funzionali, le proprietà meccaniche su www.ecophon.com/it



CE

I sistemi di controsoffitti Ecophon sono marcati CE secondo la norma europea armonizzata EN13964: 2014. I prodotti da costruzione con marchio CE sono coperti da una dichiarazione di prestazione (DOP) che consente a clienti e utenti di confrontare facilmente le prestazioni dei prodotti disponibili sul mercato europeo.

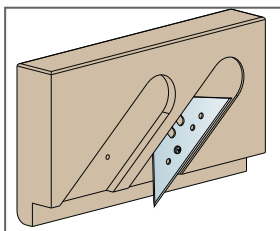
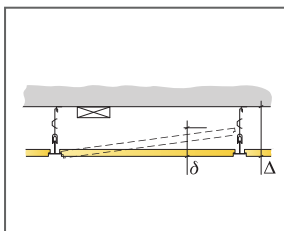
SCHEMA DI INSTALLAZIONE (M12) PER ECOPHON FOCUS E



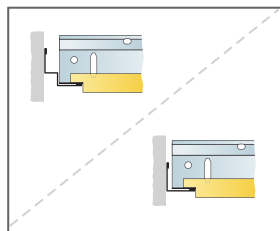
© Ecophon Group

DETTAGLIO QUANTITÀ (ESCLUSO SCARTO)

	Misura, mm		
	600x600	1200x600	1200x1200
1 Focus E T24 o T15	2,8/m ²	1,4/m ²	0,7/m ²
2 Connect T24 o T15 Main Runner, installato a centri da 1200 mm (max. distanza dalla parete 600 mm, può essere estesa fino a 1200 mm se non vi sono carichi in movimento tra travetto principale e parete)	0,9m/m ²	0,9m/m ²	0,9m/m ²
3 Connect T24 o T15 Cross tee, L=1200 mm	1,7m/m ²	1,7m/m ²	0,9m/m ²
4 Connect T24 o T15 Cross tee, L=600 mm	0,9m/m ²	-	-
5 Connect Adjustable Hanger, installato a centri da 1200 mm (max distanza dalla parete 600 mm)	0,7/m ²	0,7/m ²	0,7/m ²
6 Connect Hanger Clip (da non usare in ambienti quali piscine)	0,7/m ²	0,7/m ²	0,7/m ²
7 Per un'installazione diretta: Connect Direct Bracket, installata a centri di 1200 mm	0,7/m ²	0,7/m ²	0,7/m ²
8 Connect Angle trim, fissato a centri di 300 mm.	come richiesto		
9 Connect Shadow-line trim, fissato a centri da 300 mm	come richiesto		
10 Connect e-plug Q148 (per Shadow-line trim)	come richiesto		
Δ Min. profondità totale del sistema, con adjustable hanger: 110mm, con direct bracket: 60 mm	-	-	-
δ Profondità di smontaggio min: 120 mm, (1200x1200 mm, T15: 160 mm)	-	-	-
Per l'integrazione dell'apparecchio di illuminazione nei pannelli utilizzare Connect Bridging	-	-	-



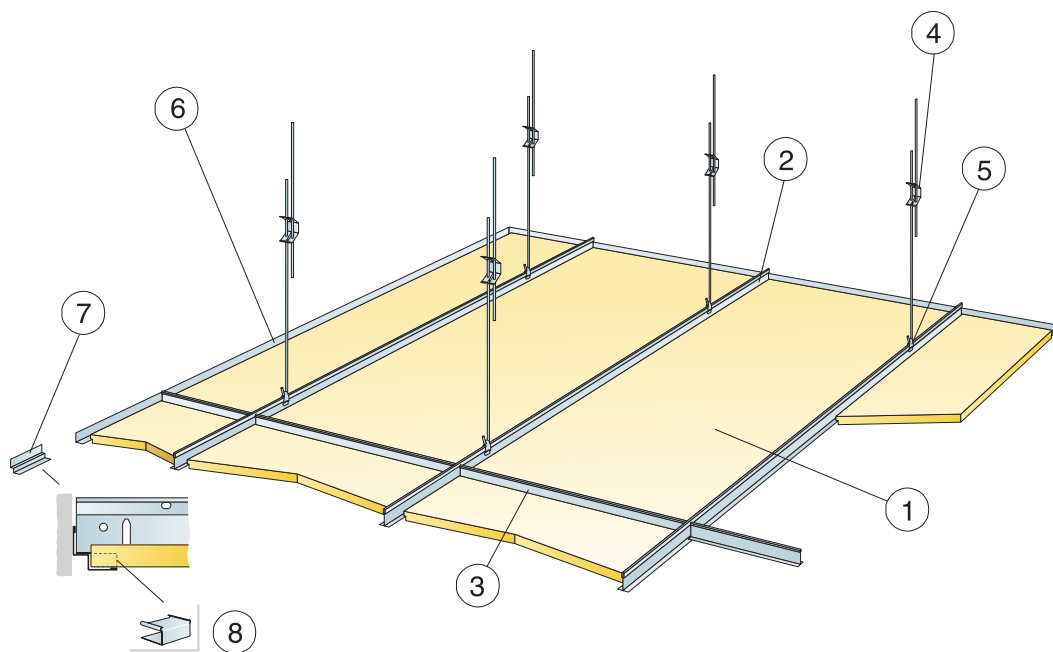
Strumento di taglio E



Sistema a griglia ribassato con ornamento angolare e profilo a T sul shadow-line trim

Misura, mm	Carico massimo in movimento (N)	Capacità minima di sopportazione carichi (N)
600x600x20	50	160
1200x600x20	50	160
1200x1200x20	50	160

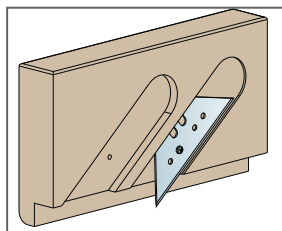
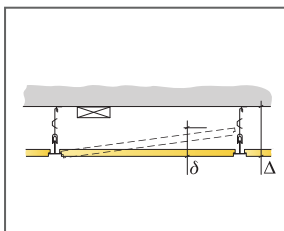
carico in movimento/requisiti di capacità di carico



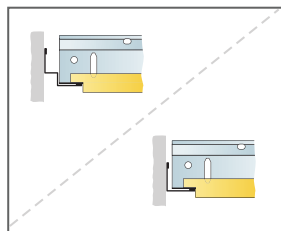
© Ecophon Group

DETTAGLIO QUANTITÀ (ESCLUSO SCARTO)

	Misura, mm			
	1600x600	1800x600	2000x600	2400x600
1 Focus E	1,05/m ²	0,95/m ²	0,85/m ²	0,7/m ²
2 Connect T24 Main runner, installato a centri da 600 mm	1,7m/m ²	1,7m/m ²	1,7m/m ²	1,7m/m ²
3 Connect T24 Cross tee, L=600 mm	0,65m/m ²	0,6m/m ²	0,5m/m ²	0,45m/m ²
4 Connect Adjustable hanger, installato a centri da 1500 mm (max distanza dalla parete 450 mm)	1,1/m ²	1,1/m ²	1,1/m ²	1,1/m ²
5 Connect Hanger clip per file a centri da 1500	1,1/m ²	1,1/m ²	1,1/m ²	1,1/m ²
6 Connect Angle trim, fissato a centri di 300 mm.	come richiesto			
7 Connect Shadow-line trim, fissato a centri da 300 mm	come richiesto			
8 Connect e-plug 0148 (per Shadow-line trim)	come richiesto			
Δ Profondità totale minima del sistema: 110 mm	-	-	-	-
δ Profondità di smontaggio min.: 110 mm	-	-	-	-



Strumento di taglio E

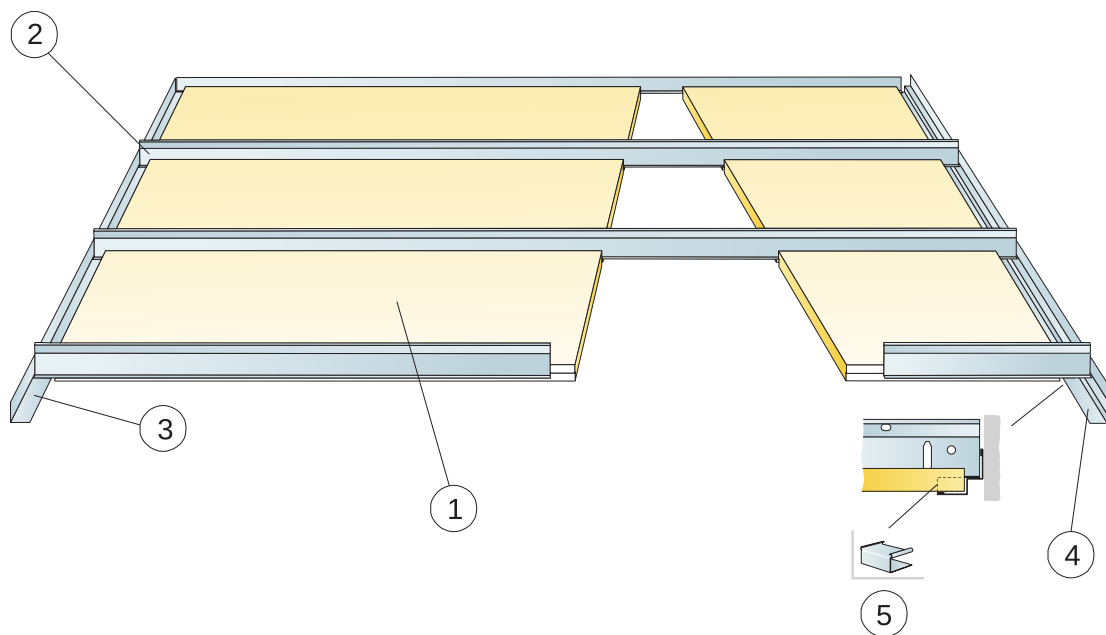


Aspetto ribassato con profilo a T e perimetrale ad L o perimetrale con effetto ombra.

Misura, mm	Carico massimo in movimento (N)	Capacità minima di sopportazione carichi (N)
1600x600x20	50	160
1800x600x20	50	160
2000x600x20	50	160
2400x600x20	50	160

carico in movimento/requisiti di capacità di carico

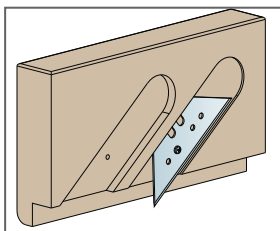
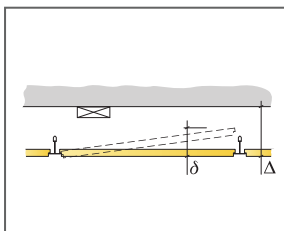
SCHEMA DI INSTALLAZIONE (M49) PER ECOPHON FOCUS E XL NEI CORRIDOI



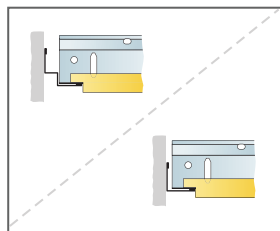
© Ecophon Group

DETTAGLIO QUANTITÀ (ESCLUSO SCARTO)

	Misura, mm			
	1600x600	1800x600	2000x600	2400x600
1 Focus E	1,05/m ²	0,95/m ²	0,85/m ²	0,7/m ²
2 Connect T24 Corridor profile, installato a centri di 600 mm	1,05/m ²	0,95/m ²	0,85/m ²	0,7/m ²
3 Connect Angle trim, fissato a centri di 200 mm	come richiesto			
4 Connect Angle trim, fissato a centri da 200 mm	come richiesto			
5 Connect e-plug O148 (per Shadow-line trim)	come richiesto			
Δ Profondità totale minima del sistema: 50 mm	-	-	-	-
δ Profondità di smontaggio min: 75 mm	-	-	-	-



Strumento di taglio E



Sistema a griglia ribassato con ornamento angolare e profilo a T sul shadow-line trim

Misura, mm	Carico massimo in movimento (N)	Capacità minima di sopportazione carichi (N)
1600x600x20	40	-
1800x600x20	20	-
2000x600x20	10	-
2400x600x20	0	-

carico in movimento/requisiti di capacità di carico

Ecophon Focus™ EZ

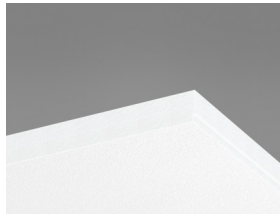
Ecophon Focus™ Ez prevede un design a griglia visibile rientrante e bordo diagonale, attribuendo una nuova funzionalità di design al soffitto. Ideale per le applicazioni con requisiti elevati di acustica e intelligibilità del parlato.



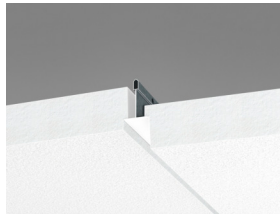
GAMMA



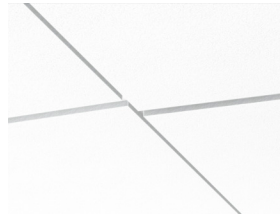
Misura, mm	600x600
T24	•
Spessore (SP)	40
Graf. Install.	M393



Pannello Focus Ez



Sezione del sistema Focus Ez con Connect T24



Sistema Focus Ez

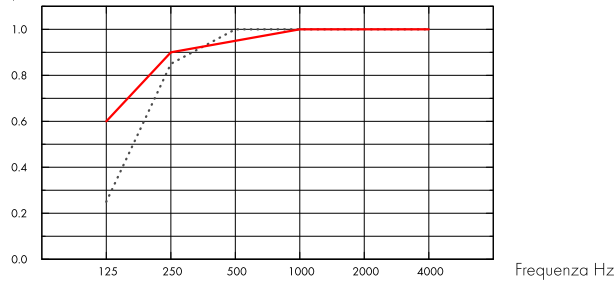
Acustica



Assorbimento acustico:

Risultati dei test di assorbimento del suono secondo la EN ISO 354. Classificazione secondo la EN ISO 11654 e, valutazione dei singoli valori per il Coefficiente di riduzione del rumore, NRC, e della Media d' assorbimento del suono, SAA, secondo la ASTM C 423.

α_p , Coefficiente pratico di assorbimento acustico



.... Focus Ez 40 mm, 60 mm o.d.s.

— Focus Ez 40 mm, 200 mm o.d.s.

o.d.s = overall depth of system (profondità totale del sistema)

SP mm	o.d.s. mm	α_p , Coefficiente pratico di assorbimento acustico						α_w	Classe di assorbimento acustico
		125 Hz	250 Hz	500 Hz	1000 Hz	2000 Hz	4000 Hz		
40	60	0.25	0.85	1.00	1.00	1.00	1.00	1.00	A
40	200	0.60	0.90	0.95	1.00	1.00	1.00	1.00	A

SP mm	o.d.s. mm	NRC	SAA
40	60	1.00	0.99
40	200	1.00	0.97

SP mm	AC(1.5) Classe di Articolazione, ASTM E1111, ASTM E1110	D_{nfw} Attenuazione acustica laterale, ISO 10848-2	CAC dB Classe di Attenuazione del controsoffitto, ASTM 1414, ASTM E413
40	200	29	31

Qualità dell'aria interna



Certificato / Etichetta

Eurofins Indoor Air Comfort®

IAC Gold

French VOC

A+





Cradle to Cradle Certified®



Questo prodotto è Cradle to Cradle Certified® al livello Bronze (version 4.0).



Salubrità dei materiali



Questo prodotto ha ricevuto la certificazione C2C Material Health Certificate™ al livello Silver (versione standard 4.0). Il certificato C2C Material Health Certificate™ è una validazione dello stato di salute e della sicurezza della composizione del prodotto secondo i requisiti del Material Health del certificato di prodotto standard Cradle-to-Cradle.



Impronta ambientale

kg CO ₂ equiv/m ²	
Focus Ez	5,9

Fasi del ciclo di vita da A1 a C4 da EPD, in conformità alla ISO 14025 / EN 15804



Criteri ambientali Minimi



I prodotti rispondono ai requisiti previsti dai CAM



Circularità

Contenuto minimo post-riciclaggio	62%
Riciclabilità	Completamente riciclabile



Sicurezza antincendio

Paese	Norme antincendio	Classe
Europa	EN 13501-1	A2-s1,d0

L'essenza della lana di vetro dei pannelli è testata e classificata come non combustibile secondo la EN ISO 1182.



Resistenza all'umidità

Testato per la classe C, umidità relativa 95% a 30 °C, in accordo con la EN 13964: 2014



Aspetto Visivo

White Frost, campione di colore NCS più vicino S 0500-N, 85% di riflessione della luce. Gloss <1.



Pulibilità

Pulizia giornaliera con panno e aspirapolvere. Pulizia settimanale con panno umido.



Accessibilità

I pannelli sono facilmente smontabili. Consultare i diagrammi di installazione per la minima profondità di smontaggio.



Installazione

Installato secondo i diagrammi di installazione, guide di installazione e disegni di supporto. Per informazioni riguardo la profondità totale minima del sistema consultate le quantità specifiche.



Peso del Sistema

	kg/m ²
Focus Ez	3,5
Focus Ez + Connect grid system	4,5

Le informazioni sul peso sono indicative e soggette a variazioni.



Proprietà meccaniche

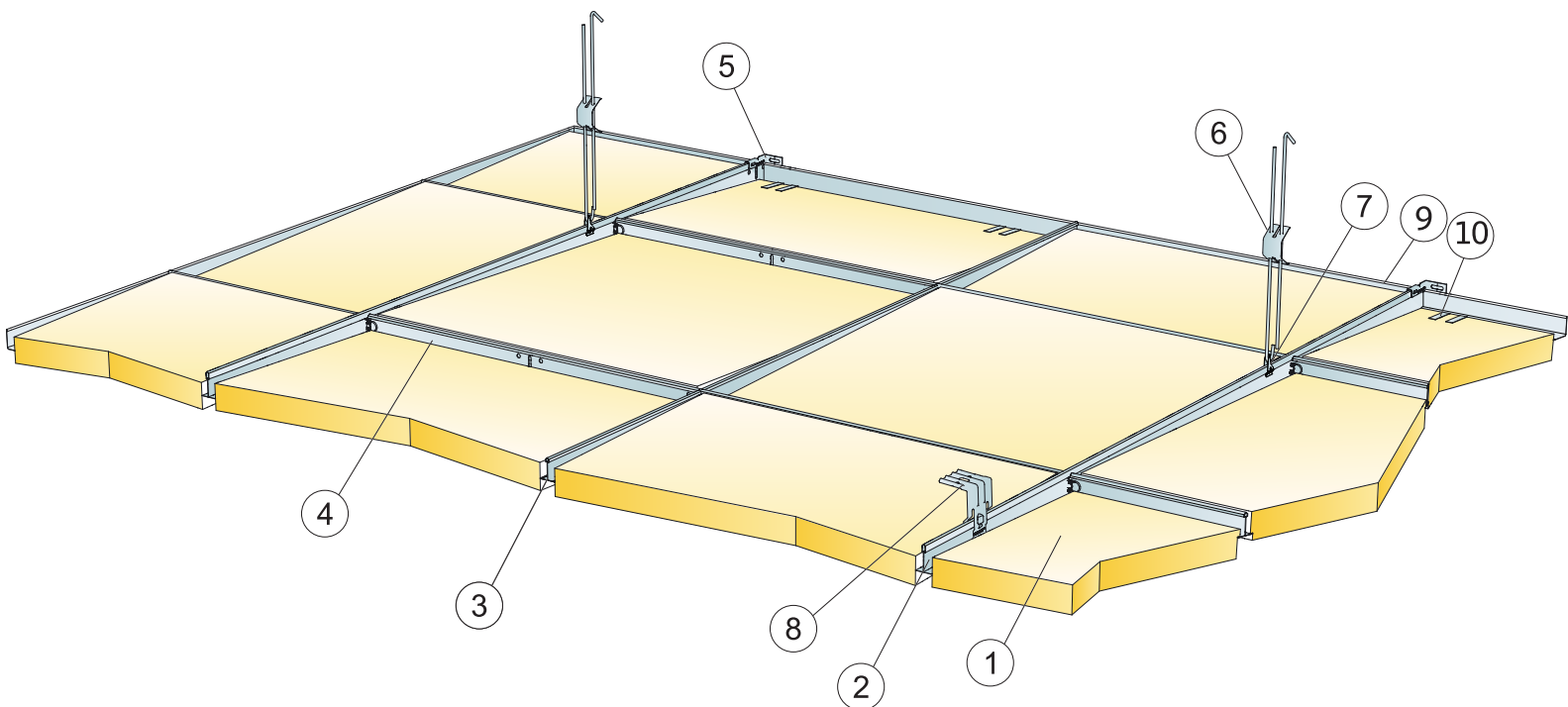
Consultare la tabella sul carico massimo in movimento e carico minimo di sopportazione e le richieste funzionali, le proprietà meccaniche su www.ecophon.com/it



CE

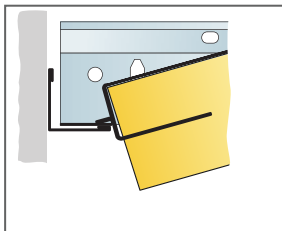
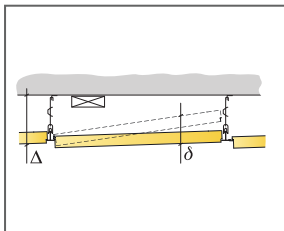
I sistemi di controsoffitti Ecophon sono marcati CE secondo la norma europea armonizzata EN13964: 2014. I prodotti da costruzione con marchio CE sono coperti da una dichiarazione di prestazione (DOP) che consente a clienti e utenti di confrontare facilmente le prestazioni dei prodotti disponibili sul mercato europeo.

DIAGRAMMA DI INSTALLAZIONE (M393) PER ECOPHON FOCUS EZ

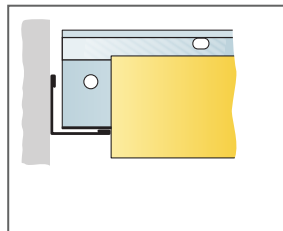


DETTAGLIO QUANTITÀ (ESCLUSO SCARTO)

	Misura, mm
	600x600
1 Focus Ez	2,8/m ²
2 Connect T24 Main runner, installato a centri di 1200 mm [max. distanza dalla parete 600 mm, può essere estesa fino a 1200 mm se non vi sono carichi in movimento tra travetto principale e parete]	0,9m/m ²
3 Connect T24 Cross tee, L=1200 mm, installato a centri da 600 mm	1,7m/m ²
4 Connect T24 Cross tee, L=600 mm	0,9m/m ²
5 Connect Wall Bracket per profili a T	1/suspended row of Main runner
6 Connect Adjustable Hanger, installato a centri da 1200 mm [max distanza dalla parete 600 mm]	0,7/m ²
7 Connect Hanger Clip [da non usare in ambienti quali piscine]	0,7/m ²
8 Per un'installazione diretta: Connect Direct Bracket, installata a centri di 1200 mm	0,7/m ²
9 Connect Angle trim, fissato a centri di 300 mm.	come richiesto
10 Connect Support clip DG25	2/300-400mm su ogni bordo tagliato
Δ Profondità totale del sistema min., con Gangio regolabile: 110 mm, con staffa Direct: 80 mm	
δ Profondità di smontaggio min: 80 mm	



Bordo tagliato con Connect Support clip Dg25



Connessione con la parete per il bordo non supportato

Misura, mm	Carico massimo in movimento [N]	Capacità minima di sopportazione carichi [N]
600x600x40	40	160

carico in movimento/requisiti di capacità di carico

Ecophon Focus™ F

Ecophon Focus™ F viene installato direttamente su un controsoffitto in cartongesso esistente, soffitto in cemento, in legno o metallo, per creare un controsoffitto con un aspetto levigato. Ideale per le applicazioni che richiedono un controsoffitto ancorato meccanicamente al soffitto strutturale.

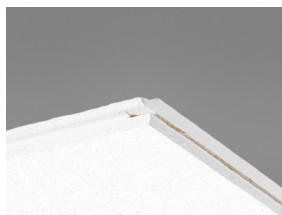


Ten Cor Ten, Madrid, Spain

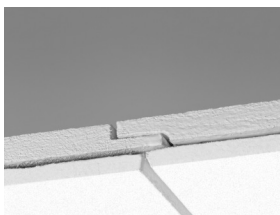
GAMMA



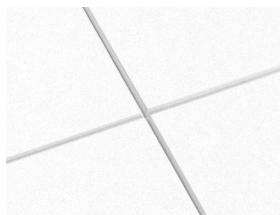
Misura, mm	600x600	1200x600
Diretto	•	•
Spessore (SP)	20	20
Graf. Install.	M15	M15



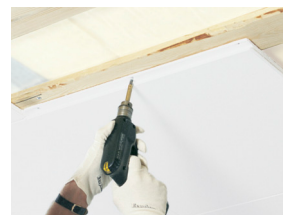
Focus F pannelli



Sezione del sistema Focus F



Focus F sistema



Focus F è installato per viti di fissaggio

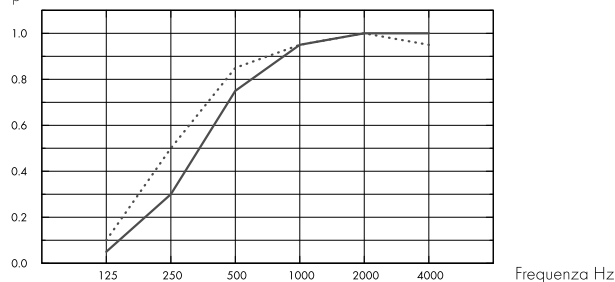
Acustica



Assorbimento acustico:

Risultati dei test di assorbimento del suono secondo la EN ISO 354. Classificazione secondo la EN ISO 11654 e, valutazione dei singoli valori per il Coefficiente di riduzione del rumore, NRC, e della Media d' assorbimento del suono, SAA, secondo la ASTM C 423.

α_p , Coefficiente pratico di assorbimento acustico



— Focus F 20 mm, 20 mm o.d.s.

.... Focus F 20 mm, 40 mm o.d.s.

o.d.s = overall depth of system (profondità totale del sistema)

SP mm	o.d.s. mm	α_p , Coefficiente pratico di assorbimento acustico						α_w	Classe di assorbimento acustico
		125 Hz	250 Hz	500 Hz	1000 Hz	2000 Hz	4000 Hz		
20	20	0.05	0.30	0.75	0.95	1.00	1.00	0.60	C
20	40	0.10	0.50	0.85	0.95	1.00	0.95	0.80	B

SP mm	o.d.s. mm	NRC	SAA
20	20	0.75	0.76
20	40	0.85	0.82

Qualità dell'aria interna



Certificato / Etichetta

Eurofins Indoor Air Comfort®

IAC Gold

French VOC

A+



Cradle to Cradle Certified®



Questo prodotto è Cradle to Cradle Certified® al livello Bronze (version 4.0).



Salubrità dei materiali



Questo prodotto ha ricevuto la certificazione C2C Material Health Certificate™ al livello Silver (versione standard 4.0). il certificato C2C Material Health Certificate™ è una validazione dello stato di salute e della sicurezza della composizione del prodotto secondo i requisiti del Material Health del certificato di prodotto standard Cradle-to-Cradle.



Impronta ambientale

kg CO ₂ equiv/m ²		Fasi del ciclo di vita da A1 a C4 da EPD, in conformità alla ISO 14025 / EN 15804
Focus F	4,90	



Criteri ambientali Minimi



I prodotti rispondono ai requisiti previsti dai CAM



Circularità

Contenuto minimo post-riciclaggio	59%
Riciclabilità	Completamente riciclabile



Sicurezza antincendio

Paese	Norme antincendio	Classe	L'essenza della lana di vetro dei pannelli è testata e classificata come non combustibile secondo la EN ISO 1182.
Europa	EN 13501-1	A2-s1,d0	



Resistenza all'umidità

Testato per la classe C, umidità relativa 95% a 30 °C, in accordo con la EN 13964: 2014



Aspetto Visivo

White Frost, campione di colore NCS più vicino S 0500-N, 85% di riflessione della luce. Gloss <1.



Pulibilità

Pulizia giornaliera con panno e aspirapolvere. Pulizia settimanale con panno umido.



Accessibilità

I pannelli non si possono smontare.



Installazione

Installato secondo gli schemi di installazione, guide per l'installazione e disegni di supporto. Per informazioni relative alla profondità totale minima del sistema consultare le specifiche di quantità. Per ottenere un risultato migliore, la superficie deve essere regolare, tuttavia si può raggiungere un buon risultato anche con superfici leggermente irregolari. Per superfici molto irregolari - si raccomanda l'installazione di imbottiture (anche elementi in legno distribuiti uniformemente) come substrato.



Peso del Sistema

kg/m ²		Le informazioni sul peso sono indicative e soggette a variazioni.
Focus F	2,3	



Proprietà meccaniche

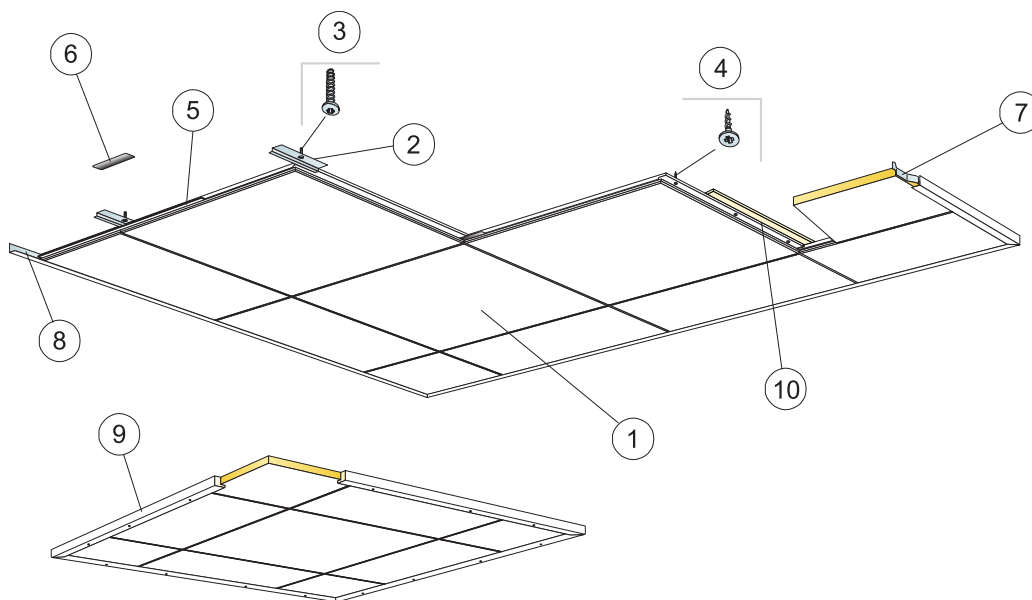
Un carico in movimento aggiuntivo deve essere fissato al soffitto.



CE

I sistemi di controsoffitti Ecophon sono marcati CE secondo la norma europea armonizzata EN13964: 2014. I prodotti da costruzione con marchio CE sono coperti da una dichiarazione di prestazione (DOP) che consente a clienti e utenti di confrontare facilmente le prestazioni dei prodotti disponibili sul mercato europeo.

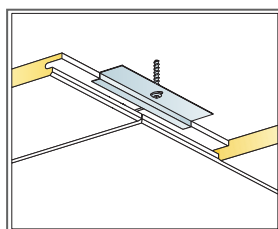
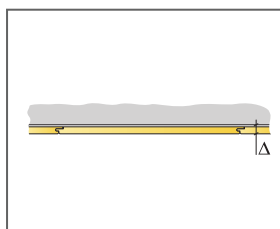
SCHEMA DI INSTALLAZIONE (M15) PER ECOPHON FOCUS F



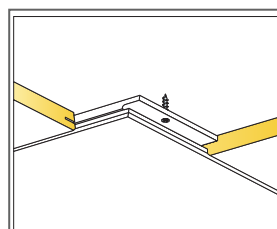
© Ecophon Group

DETTAGLIO QUANTITÀ (ESCLUSO SCARTO)

	Misura, mm	
	600x600	1200x600
1 Focus F	2,8/m ²	1,4/m ²
2 Connect Direct fixing plate, installato a centri da 600 mm (per uso in cemento)	2,8/m ²	2,8/m ²
3 Connect Anchor screw, installata a centri da 600 mm (per l'uso in cemento)	2,8/m ²	2,8/m ²
4 Connect Installation screw MVL (per l'uso in cartongesso o in legno)	8,3/m ²	7/m ²
5 Connect Spline F, L=600 mm. Deve essere utilizzato in Svezia, Danimarca, Norvegia e Finlandia nella classe di fuoco "Tändskyddande beklädnad"	2,8/m ²	1,4/m ²
6 Connect Spline, L=150 mm	2,8/m ²	1,4/m ²
7 Connect Wall spring spacer	1/panel in the last row	2/panel in the last row
8 Connect Angle trim, fissato a centri di 300 mm.	come richiesto	
9 Da usare quando si installa un controsoffitto flutuante a isole aderenti al soffitto: Connect Wood trim, L=2500, fissato a centri da 500 mm	come richiesto	
10 10 Struttura in legno installata con centri di 600 mm (300 mm se l'isolamento termico è posto al di sopra), con le viti di fissaggio lungo il bordo	come richiesto	
Δ Profondità totale minima del sistema: 20 mm	-	-
δ Profondità di smontaggio min.: Il sistema non si può smontare	-	-



Installazione nel cemento



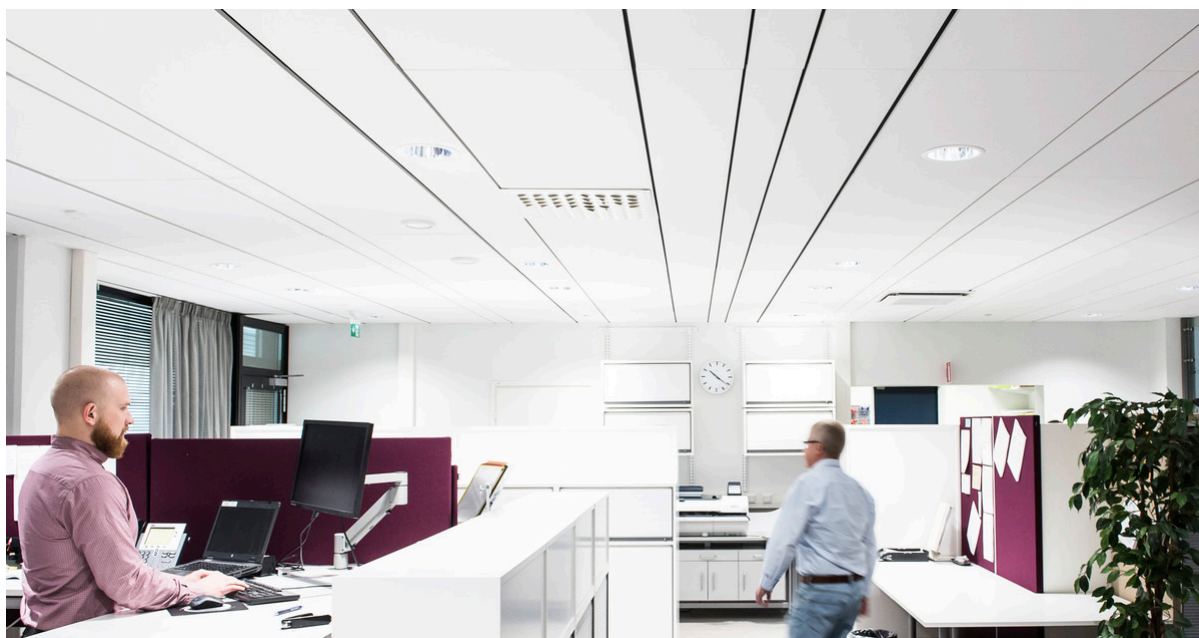
Installazione in cartongesso o in legno

Misura, mm	Carico massimo in movimento [N]	Capacità minima di sopportazione carichi [N]
600x600x20	-	-
1200x600x20	-	-

carico in movimento/requisiti di capacità di carico

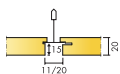
Ecophon Focus™ Lp

Ecophon Focus™ Lp prevede un sistema a griglia semi-nascosta e viene utilizzato per evidenziare una direzione all'interno di un ambiente. È caratterizzato da uno spazio più ampio tra i pannelli nella direzione enfatizzata e da uno spazio più stretto nell'altra. Il sistema è costituito dai pannelli standard Focus™ Lp e dai pannelli tecnici Focus™ Lp.

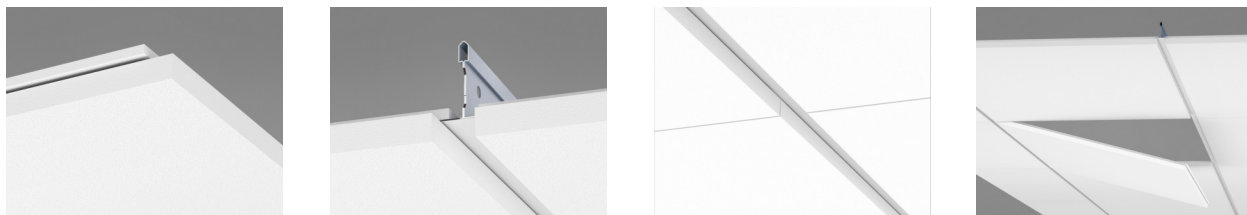


Kuopio Courthouse, Finland

GAMMA



Misura, mm	600x150	600x300	600x600	1200x150	1200x300	1200x600	XL 1800x600
T24	•	•	•	•	•	•	•
Spessore (SP)	20	20	20	20	20	20	20
Graf. Install.	M391	M390, M391	M390, M391	M391	M390, M391	M390, M391	M392



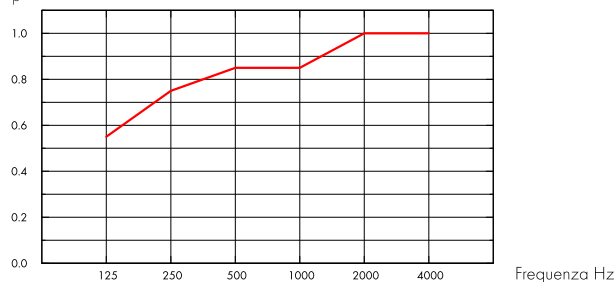
Acustica



Assorbimento acustico:

Risultati dei test di assorbimento del suono secondo la EN ISO 354. Classificazione secondo la EN ISO 11654 e, valutazione dei singoli valori per il Coefficiente di riduzione del rumore, NRC, e della Media d' assorbimento del suono, SAA, secondo la ASTM C 423.

α_p , Coefficiente pratico di assorbimento acustico



— Focus Lp 20 mm, 200 mm o.d.s.

o.d.s = overall depth of system (profondità totale del sistema)

SP mm	o.d.s. mm	α_p , Coefficiente pratico di assorbimento acustico						α_w	Classe di assorbimento acustico
		125 Hz	250 Hz	500 Hz	1000 Hz	2000 Hz	4000 Hz		
20	200	0.55	0.75	0.85	0.85	1.00	1.00	0.90	A

SP mm	o.d.s. mm	NRC	SAA
20	200	0.85	0.87
20	400	0.80	0.82

SP mm	AC(1.5) Classe di Articolazione, ASTM E1111, ASTM E1110	D_{nfw} Attenuazione acustica laterale, ISO 10848-2	CAC dB Classe di Attenuazione del controsoffitto, ASTM 1414, ASTM E413
20	180	24	25

Qualità dell'aria interna



Certificato / Etichetta

Euofins Indoor Air Comfort®

IAC Gold

French VOC

A+



Cradle to Cradle Certified®



Questo prodotto è Cradle to Cradle Certified® al livello Bronze (version 4.0).



Salubrità dei materiali



Questo prodotto ha ricevuto la certificazione C2C Material Health Certificate™ al livello Silver (versione standard 4.0). Il certificato C2C Material Health Certificate™ è una validazione dello stato di salute e della sicurezza della composizione del prodotto secondo i requisiti del Material Health del certificato di prodotto standard Cradle-to-Cradle.



Impronta ambientale

kg CO ₂ equiv/m ²		Fasi del ciclo di vita da A1 a C4 da EPD, in conformità alla ISO 14025 / EN 15804
Focus Ip	4,66	



Criteri ambientali Minimi



I prodotti rispondono ai requisiti previsti dai CAM



Circularità

Conenuto minimo riciclato post-consumo	57%
Riciclabilità	Totalmente riciclabile



Sicurezza antincendio

Paese	Norme antincendio	Classe	L'essenza della lana di vetro dei pannelli è testata e classificata come non combustibile secondo la EN ISO 1182.
Europa	EN 13501-1	A2-s1,d0	



Resistenza all'umidità

Testato per la classe C, umidità relativa 95% a 30 °C, in accordo con la EN 13964: 2014



Aspetto Visivo

White Frost, campione di colore NCS più vicino S 0500-N, 85% di riflessione della luce. Gloss <1.



Pulibilità

Pulizia giornaliera con panno e aspirapolvere. Pulizia settimanale con panno umido.



Accessibilità

I pannelli sono facilmente smontabili. Consultare i diagrammi di installazione per la minima profondità di smontaggio.



Installazione

Installato secondo gli schemi di installazione, guide per l'installazione e disegni di supporto. Per informazioni relative alla profondità totale minima del sistema consultare le specifiche di quantità. I sistemi non sono raccomandati per camere piccole (circa 2x2 m2). I controsoffitti con molte integrazioni richiedono una attenta pianificazione, progettazione e installazione.



Peso del Sistema

	kg/m ²
Focus Ip	2,4
Focus Ip + Connect grid system	3,4

Le informazioni sul peso sono indicative e soggette a variazioni.



Proprietà meccaniche

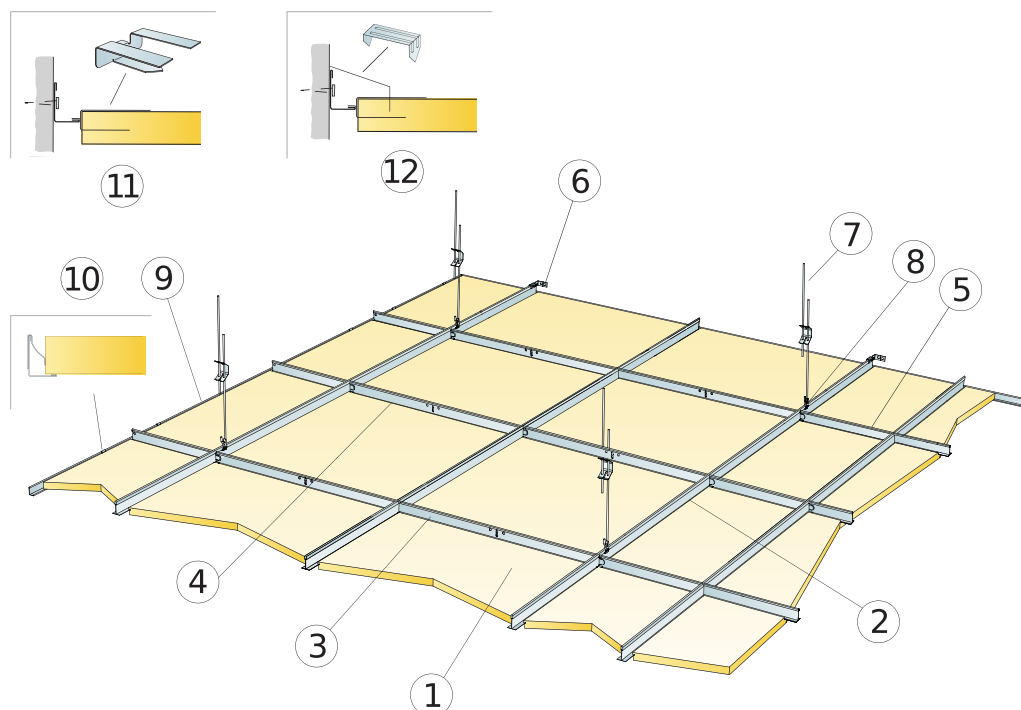
Consultate la tabella relativa al carico massimo in movimento e al carico minimo portante e alle esigenze funzionali, Proprietà meccaniche su www.ecophon.it. Per i pannelli tecnici installate secondo il diagramma M391 è disponibile una capacità portante di 70 N per ogni travetto principale per 1200 mm. Ciò garantisce una portata totale di 140 N per un carico distribuito uniformemente su due travetti principali.



CE

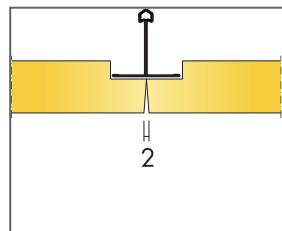
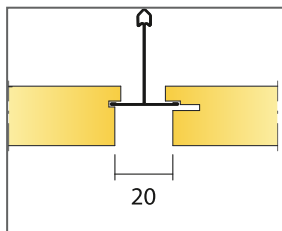
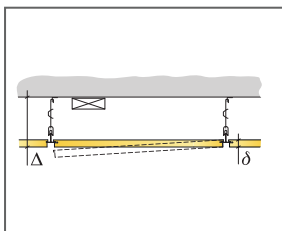
I sistemi di controsoffitti Ecophon sono marcati CE secondo la norma europea armonizzata EN13964: 2014. I prodotti da costruzione con marchio CE sono coperti da una dichiarazione di prestazione (DOP) che consente a clienti e utenti di confrontare facilmente le prestazioni dei prodotti disponibili sul mercato europeo.

DIAGRAMMA DI INSTALLAZIONE (M390)PER ECOPHON FOCUS LP



DETTAGLIO QUANTITÀ (ESCLUSO SCARTO)

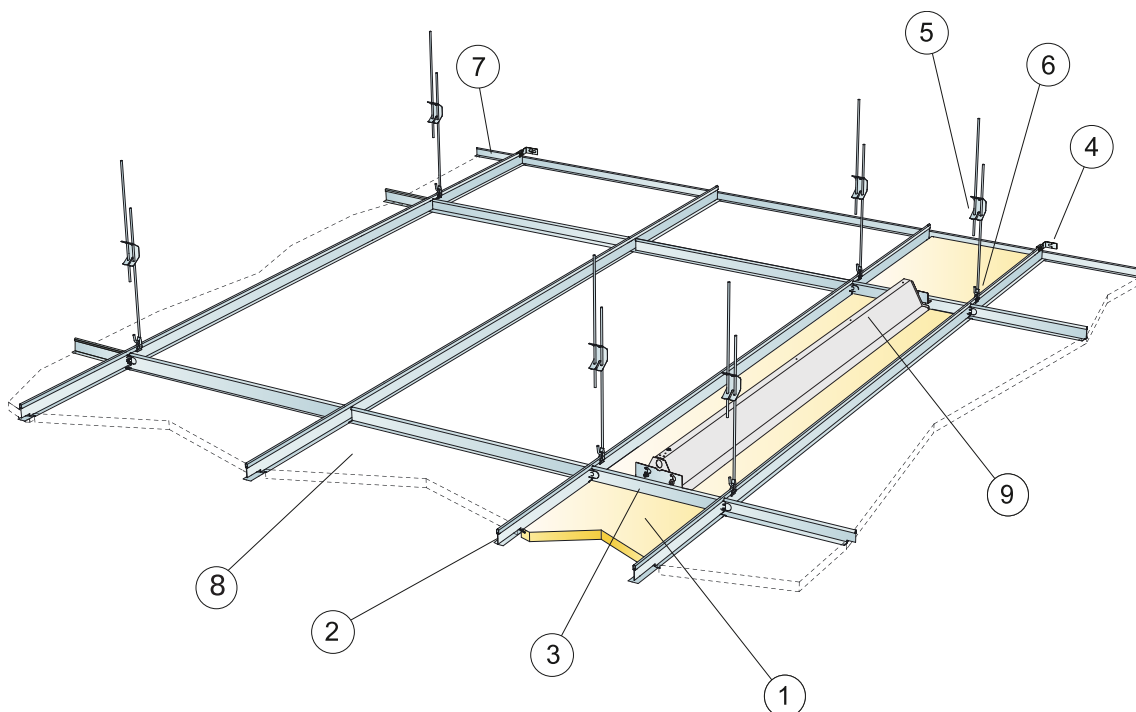
	Misura, mm			
	600x300	600x600	1200x300	1200x600
1 Focus lp	5,6/m ²	2,8/m ²	2,8/m ²	1,4/m ²
2 Connect T24 Main runner, installato a centri da 1200 mm (max distanza dalla parete 600 mm)	0,9m/m ²	0,9m/m ²	0,9m/m ²	0,9m/m ²
3 Profilo a T Connect T24 L=1200	3,4m/m ²	1,7m/m ²	3,4m/m ²	1,7m/m ²
4 Connect T24 Cross tee per Focus LP	-	0,9m/m ²	-	-
5 Connect T24 Cross tee per Focus LP	0,9m/m ²	-	-	-
6 Connect Wall Bracket per profili a T	1/suspended row of Main runner			
7 Connect Adjustable Hanger, installato a centri da 1200 mm (max distanza dalla parete 600 mm)	0,7/m ²	0,7/m ²	0,7/m ²	0,7/m ²
8 Connect Hanger Clip (da non usare in ambienti quali piscine)	0,7/m ²	0,7/m ²	0,7/m ²	0,7/m ²
9 Connect Angle trim, fissato a centri di 300 mm.	come richiesto			
10 Connect Wall spring	2 pcs/on every cut perimeter tile with only 1 supporting edge			
11 Connect Support clip Dg20	2per perimeter tile, cut on the long side	2per perimeter tile, cut on the long side	3per perimeter tile, cut on the long side	3per perimeter tile, cut on the long side
12 Connect Perimeter tile clip	1/300-400mm su ogni bordo tagliato			
Δ Profondità totale minima del sistema: 115 mm	-	-	-	-
δ Profondità di smontaggio: 20 mm	-	-	-	-
Per l'integrazione dell'apparecchio di illuminazione nei pannelli utilizzare Connect Bridging	-	-	-	-



Misura, mm	Carico massimo in movimento (N)	Capacità minima di sopportazione carichi (N)
600x300x20	30	160
600x600x20	30	160
1200x300x20	30	160
1200x600x20	30	160

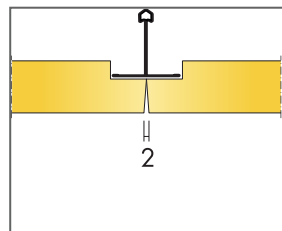
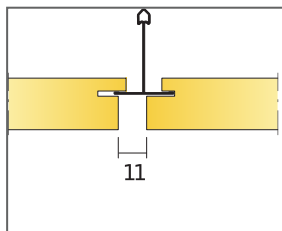
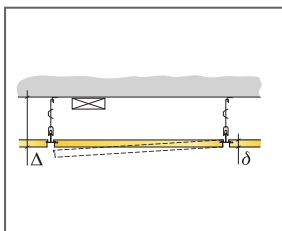
carico in movimento/requisiti di capacità di carico

DIAGRAMMA DI INSTALLAZIONE (M391) PER PANNELLI TECNICI ECOPHON FOCUS LP



DETTAGLIO QUANTITÀ (ESCLUSO SCARTO)

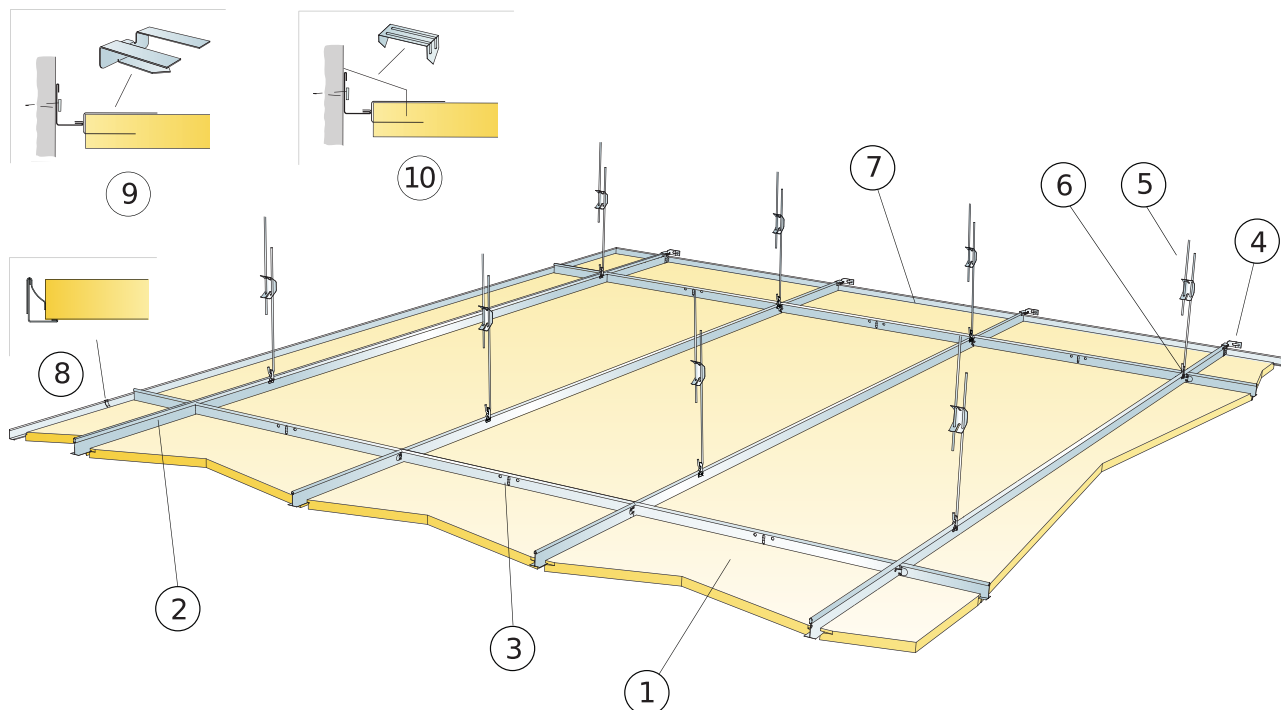
	Misura, mm					
	600x150	600x300	600x600	1200x150	1200x300	1200x600
1 Pannello Focus Technical	11,1/m ²	5,6/m ²	2,8/m ²	5,6/m ²	2,8/m ²	1,4/m ²
2 Connect T24 Main Runner	6,7m/m ²	3,35m/m ²	1,7m/m ²	6,7m/m ²	3,35m/m ²	1,7m/m ²
3 Connect T24 Cross tee per Focus LP	1,7m/m ²	1,7m/m ²	1,7m/m ²	0,85m/m ²	0,85m/m ²	0,85m/m ²
4 Connect Wall Bracket per profili a T	1/suspended row of Main runner					
5 Connect Adjustable hanger (distanza max dalla parete 600 mm) per Focus LP	5,6/m ²	2,8/m ²	1,4/m ²	5,6/m ²	2,8/m ²	1,4/m ²
6 Connect hanger clip per Focus lp	5,6/m ²	2,8/m ²	1,4/m ²	5,6/m ²	2,8/m ²	1,4/m ²
7 Connect Angle trim, fissato a centri di 300 mm.	come richiesto					
8 Focus lp (controsoffitto adiacente)	-	-	-	-	-	-
9 Ecophon Line lp	-	-	-	-	-	-
Δ Min. profondità totale del sistema: 105 mm (190 mm quando viene usata la Connect Space bar connector)	-	-	-	-	-	-
δ Profondità di smontaggio: 20 mm	-	-	-	-	-	-
Per l'integrazione dell'apparecchio di illuminazione nei pannelli utilizzare Connect Bridging	-	-	-	-	-	-
L'area nella specifica di quantità per M279 si riferisce all'area d'installazione tra i due travetti principali sospesi. Si possono installare massimo due file di pannelli Technical l'uno affianco all'altro.	-	-	-	-	-	-
Per l'integrazione continua con l'apparecchio, larghezza <300 mm utilizzare il connettore Connect Spacebar, altezza massima 75 mm	-	-	-	-	-	-



Misura, mm	Carico massimo in movimento (N)	Capacità minima di sopportazione carichi (N)
600x150x20	50	160
600x300x20	50	160
600x600x20	50	160
1200x150x20	50	160
1200x300x20	50	160
1200x600x20	50	160

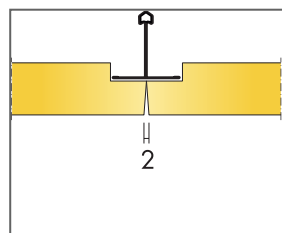
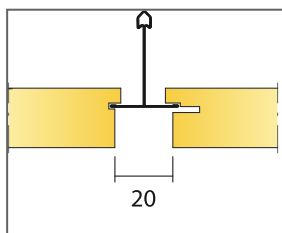
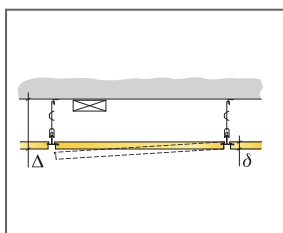
carico in movimento/requisiti di capacità di carico

DIAGRAMMA DI INSTALLAZIONE (M392) PER ECOPHON FOCUS LP XL



DETTAGLIO QUANTITÀ (ESCLUSO SCARTO)

		Misura, mm
		1800x600
1	Focus Lp	0,95/m ²
2	Connect T24 Main runner, installato a centri da 600 mm	1,7m/m ²
3	Connect T24 Cross tee, L=600 mm	0,6m/m ²
4	Connect Wall Bracket per profili a T	1/suspended row of Main runner
5	Connect Adjustable hanger, installato a centri da 1500 mm (max distanza dalla parete 450 mm)	1,1/m ²
6	Connect Hanger Clip (da non usare in ambienti quali piscine)	0,7/m ²
7	Connect Angle trim, fissato a centri di 300 mm.	come richiesto
8	Connect Wall spring	3pcs/on every cut perimeter tile with only 1 supporting edge
9	Connect Support clip Dg20	4per perimeter tile, cut on the long side
10	Connect Perimeter tile clip	1/300-400mm su ogni bordo tagliato
Δ Profondità totale minima del sistema: 115 mm		-
δ Profondità di smontaggio: 20 mm		-
Per l'integrazione dell'apparecchio di illuminazione nei pannelli utilizzare Connect Bridging		-

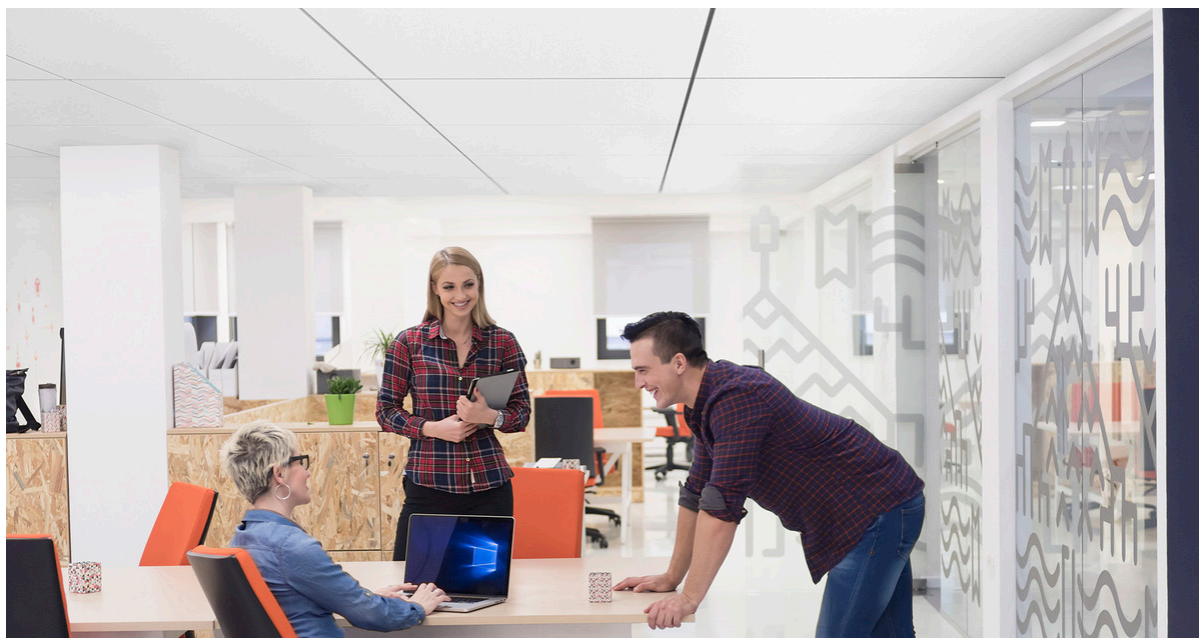


Misura, mm	Carico massimo in movimento (N)	Capacità minima di sopportazione carichi (N)
1800x600x20	50	160

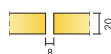
carico in movimento/requisiti di capacità di carico

Ecophon Focus™ SQ

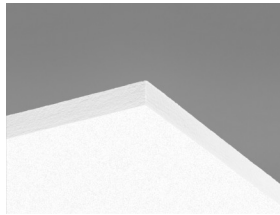
Ecophon Focus™ SQ si incolla direttamente alla superficie del soffitto. I pannelli sono distanziati tra loro per creare un controsoffitto dall'aspetto levigato. Ideale per le applicazioni che richiedono la minima profondità complessiva del sistema a causa dello spazio limitato o per altri motivi.



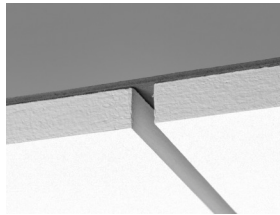
GAMMA



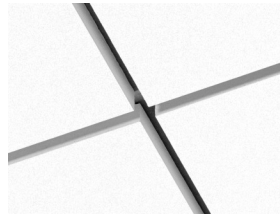
Misura, mm	600x600	1200x600
Diretto	•	•
Spessore (SP)	20	20
Graf. Install.	M107	M107



Focus SQ pannelli



Sezione del sistema Focus SQ



Sistema Focus SQ

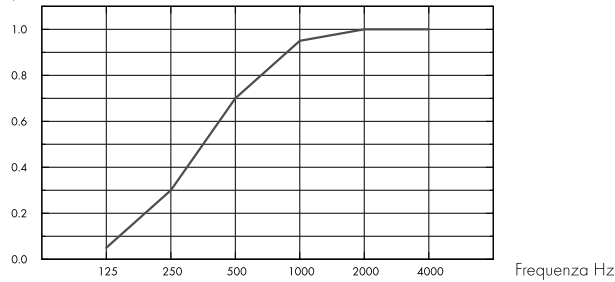
Acustica



Assorbimento acustico:

Risultati dei test di assorbimento del suono secondo la EN ISO 354. Classificazione secondo la EN ISO 11654 e, valutazione dei singoli valori per il Coefficiente di riduzione del rumore, NRC, e della Media d' assorbimento del suono, SAA, secondo la ASTM C 423.

α_p , Coefficiente pratico di assorbimento acustico



– Focus SQ 20 mm, 23 mm o.d.s.

o.d.s = overall depth of system (profondità totale del sistema)

SP mm	o.d.s. mm	α_p , Coefficiente pratico di assorbimento acustico						α_w	Classe di assorbimento acustico
		125 Hz	250 Hz	500 Hz	1000 Hz	2000 Hz	4000 Hz		
20	23	0.05	0.30	0.70	0.95	1.00	1.00	0.60	C

SP mm	o.d.s. mm	NRC	SAA
20	23	0.75	0.75

SP mm	AC(1.5)
20	190

Classe di Articolazione, ASTM E1111, ASTM E1110

Qualità dell'aria interna



Certificato / Etichetta

Eurofins Indoor Air Comfort®

IAC Gold

French VOC

A+



Cradle to Cradle Certified®



Questo prodotto è Cradle to Cradle Certified® al livello Bronze (version 4.0).



Salubrità dei materiali



Questo prodotto ha ricevuto la certificazione C2C Material Health Certificate™ al livello Silver (versione standard 4.0). Il certificato C2C Material Health Certificate™ è una validazione dello stato di salute e della sicurezza della composizione del prodotto secondo i requisiti del Material Health del certificato di prodotto standard Cradle-to-Cradle.



Impronta ambientale

kg CO ₂ equiv/m ²		Fasi del ciclo di vita da A1 a C4 da EPD, in conformità alla ISO 14025 / EN 15804
Focus SQ	6,10	



Criteri ambientali Minimi



I prodotti rispondono ai requisiti previsti dai CAM



Circularità

Conenuto minimo riciclato post-consumo	57%
Riciclabilità	Totalmente riciclabile



Sicurezza antincendio

Paese	Norme antincendio	Classe	L'essenza della lana di vetro dei pannelli è testata e classificata come non combustibile secondo la EN ISO 1182.
Europa	EN 13501-1	A2-s1,d0	



Resistenza all'umidità

Testato per la classe C, umidità relativa 95% a 30 °C, in accordo con la EN 13964: 2014



Aspetto Visivo

White Frost, campione di colore NCS più vicino S 0500-N, 85% di riflessione della luce. Gloss <1.



Pulibilità

Pulizia giornaliera con panno e aspirapolvere. Pulizia settimanale con panno umido.



Accessibilità

I pannelli non si possono smontare.



Installazione

Installato secondo gli schemi di installazione. Per informazioni relative alla profondità totale minima del sistema consultare le specifiche di quantità. Le superfici finite devono avere una resistenza sufficiente a sostenere il carico dei pannelli. In caso di dubbi si possono eseguire dei test per l'incollaggio. La superficie deve essere pulita ed asciutta. Per risultati migliori, la superficie deve essere regolare, tuttavia si può raggiungere un buon risultato anche con superfici leggermente irregolari.



Peso del Sistema

	kg/m ²
Focus SQ	2,4

Le informazioni sul peso sono indicative e soggette a variazioni.



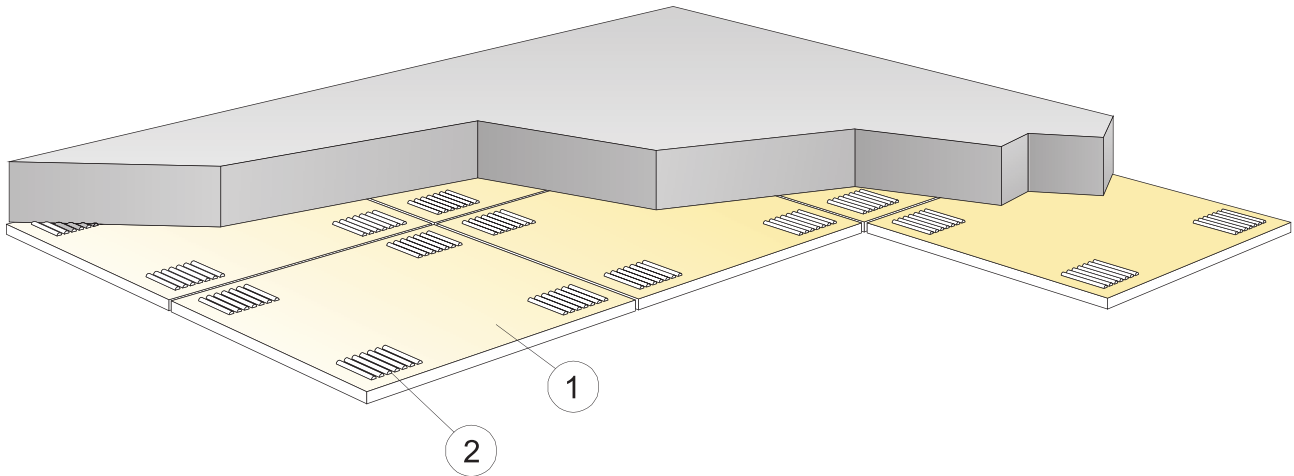
Proprietà meccaniche

Un carico in movimento aggiuntivo deve essere fissato al soffitto.



CE

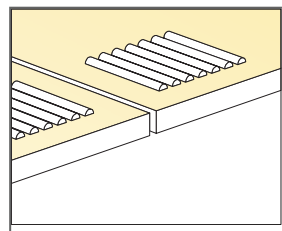
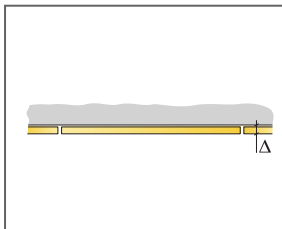
I sistemi di controsoffitti Ecophon sono marcati CE secondo la norma europea armonizzata EN13964: 2014. I prodotti da costruzione con marchio CE sono coperti da una dichiarazione di prestazione (DOP) che consente a clienti e utenti di confrontare facilmente le prestazioni dei prodotti disponibili sul mercato europeo.



© Ecophon Group

DETTAGLIO QUANTITÀ (ESCLUSO SCARTO)

	Misura, mm	
	600x600	1200x600
1 Focus SQ	2,8/m ²	1,4/m ²
2 Connect Absorber Glue [0,25 l/m ² - 0,4 l/m ²]	come richiesto	
Usare la spatola dentellata per applicare la colla.	-	-
Δ Profondità totale minima del sistema: 23 mm	-	-
δ Profondità di smontaggio min.: Il sistema non si può smontare	-	-
I bordi tagliati visibili devono essere verniciati	-	-
* Pannello di dimensioni 600x600 [592x592], 1200x600 [1192x592]	-	-



Applicazione della colla

Misura, mm	Carico massimo in movimento (N)	Capacità minima di sopportazione carichi (N)
600x600x20	-	-
1200x600x20	-	-

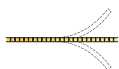
carico in movimento/requisiti di capacità di carico

Ecophon Focus™ Flexiform

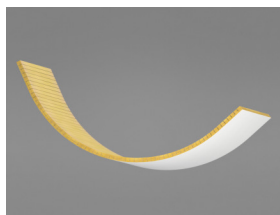
I pannelli Ecophon Focus™ Flexiform A vengono forniti piatti e formati direttamente in loco in forma concava o convessa per mezzo di profili speciali. Ideali per la realizzazione di superfici con curvature speciali, oppure in caso di spazio limitato a causa delle dimensioni degli impianti al di sopra del controsoffitto flottante.



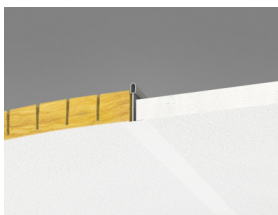
GAMMA



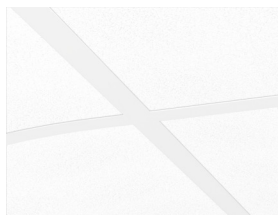
Misura, mm	1200x600	1600x600	2000x600	2400x600
T24	•	•	•	•
Spessore (SP)	30	30	30	30
Graf. Install.	M31, M31ec, M31ic	M31, M31ec, M31ic	M31, M31ec, M31ic	M31, M31ec, M31ic



Pannello Focus Flexiform A



Sezione del sistema Focus Flexiform A con Connect T24



Sistema Focus Flexiform A

Acustica

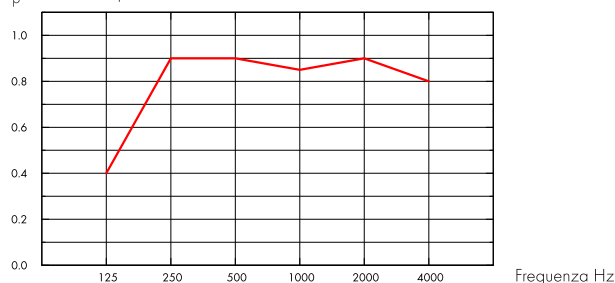


Valori acustici corrispondenti ad un controsoffitto piano.

Assorbimento acustico:

Risultati dei test di assorbimento del suono secondo la EN ISO 354. Classificazione secondo la EN ISO 11654 e, valutazione dei singoli valori per il Coefficiente di riduzione del rumore, NRC, e della Media d' assorbimento del suono, SAA, secondo la ASTM C 423.

α_p , Coefficiente pratico di assorbimento acustico



— Focus Flexiform A 30 mm, 200 mm o.d.s.

o.d.s = overall depth of system (profondità totale del sistema)

SP mm	o.d.s. mm	α_p , Coefficiente pratico di assorbimento acustico						α_w	Classe di assorbimento acustico
		125 Hz	250 Hz	500 Hz	1000 Hz	2000 Hz	4000 Hz		
30	200	0.40	0.90	0.90	0.85	0.90	0.80	0.90	A

Qualità dell'aria interna



Certificato / Etichetta

Eurofins Indoor Air Comfort®

IAC Gold

French VOC

A+



Impronta ambientale



kg CO₂ equiv/m²

Focus Flexiform A

3,1

Fasi del ciclo di vita da A1 a C4 da EPD, in conformità alla ISO 14025 / EN 15804

Criteri ambientali Minimi



I prodotti rispondono ai requisiti previsti dai CAM

Circolarità



Minimum post-consumer recycled content

39%

Recyclability

Fully recyclable



Sicurezza antincendio

Paese	Norme antincendio	Classe
Europa	EN 13501-1	A2-s1,d0

L'essenza della lana di vetro dei pannelli è testata e classificata come non combustibile secondo la EN ISO 1182.



Resistenza all'umidità

Testato per la classe C, umidità relativa 95% a 30 °C, in accordo con la EN 13964: 2014



Aspetto Visivo

White Frost, campione di colore NCS più vicino S 0500-N, 85% di riflessione della luce. Gloss <1.



Pulibilità

Pulizia giornaliera con panno e aspirapolvere. Pulizia settimanale con panno umido.



Accessibilità

I pannelli non si possono smontare.



Installazione

Installato secondo la gamma a cui appartiene il sistema. Gli angoli interni ed esterni sono tagliati in loco durante l'installazione. Sono disponibili profili speciali per gli angoli.



Peso del Sistema

	kg/m ²
Focus Flexiform A	1,4
Focus Flexiform A + Connect grid system	2,4

Le informazioni sul peso sono indicative e soggette a variazioni.



Proprietà meccaniche

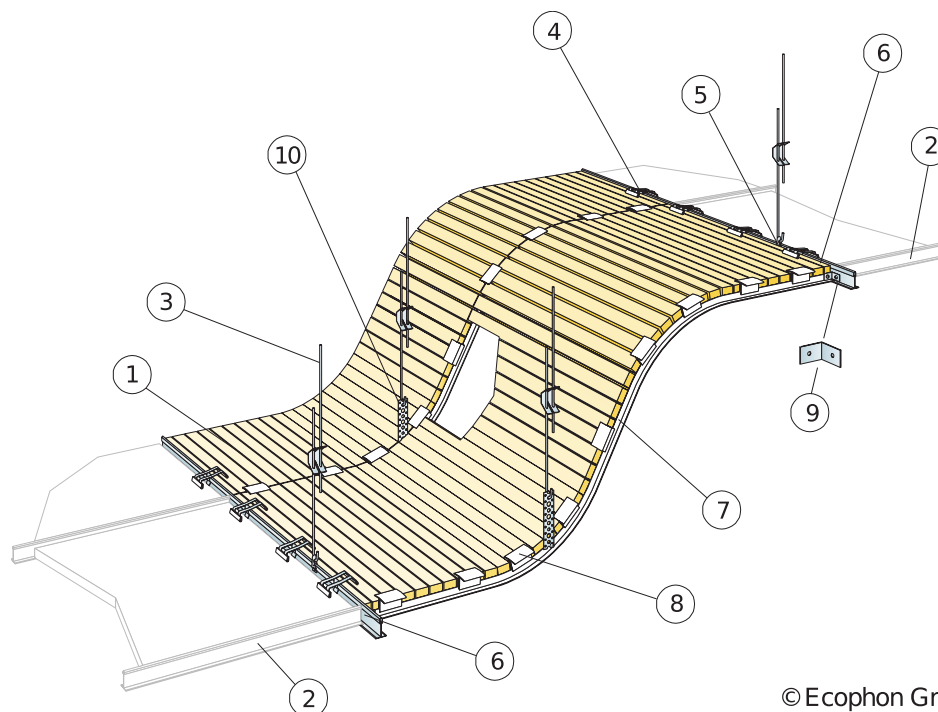
Un carico in movimento aggiuntivo deve essere fissato al soffitto.



CE

I sistemi di controsoffitti Ecophon sono marcati CE secondo la norma europea armonizzata EN13964: 2014. I prodotti da costruzione con marchio CE sono coperti da una dichiarazione di prestazione (DOP) che consente a clienti e utenti di confrontare facilmente le prestazioni dei prodotti disponibili sul mercato europeo.

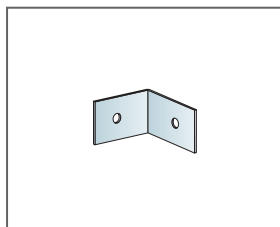
SCHEMA DI INSTALLAZIONE (M31) PER ECOPHON FLEXIFORM A



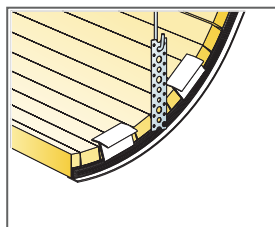
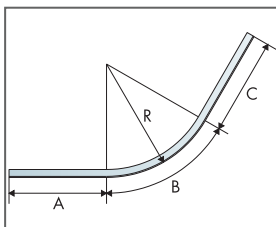
© Ecophon Group

DETTAGLIO QUANTITÀ (ESCLUSO SCARTO)

	Misura, mm			
	1200x600	1600x600	2000x600	2400x600
1 Focus Flexiform A	come richiesto			
2 Connect T24 Cross lee (adiacente al controsoffitto)	come richiesto			
3 Connect Hanger clip	come richiesto			
4 Connect Clip 100/20	come richiesto			
5 Connect Adjustable hanger, installato a centri di 1200 mm	come richiesto			
6 Connect T24 Main Runner	1,8m/m ²	-	-	-
7 Connect Flexiform profile/Flexible Flexiform profile, installato a centri di 600 mm.	come richiesto			
8 Connect Flexiform clip, fissato a 100-300 mm (a seconda del raggio di curvatura)	come richiesto			
9 Connect Angle bracket	come richiesto			
10 Piastra perforata (non fornita da Ecophon)	come richiesto			
Profilo Connect Flexiform: raggio della curva (concava o convessa) min 200 mm.	-	-	-	-
Lunghezza del profilo flexiform: max 2400 mm. Se i profili Flexiform sono più lunghi di 1 m, sono necessarie delle sospensioni intermedie.	-	-	-	-



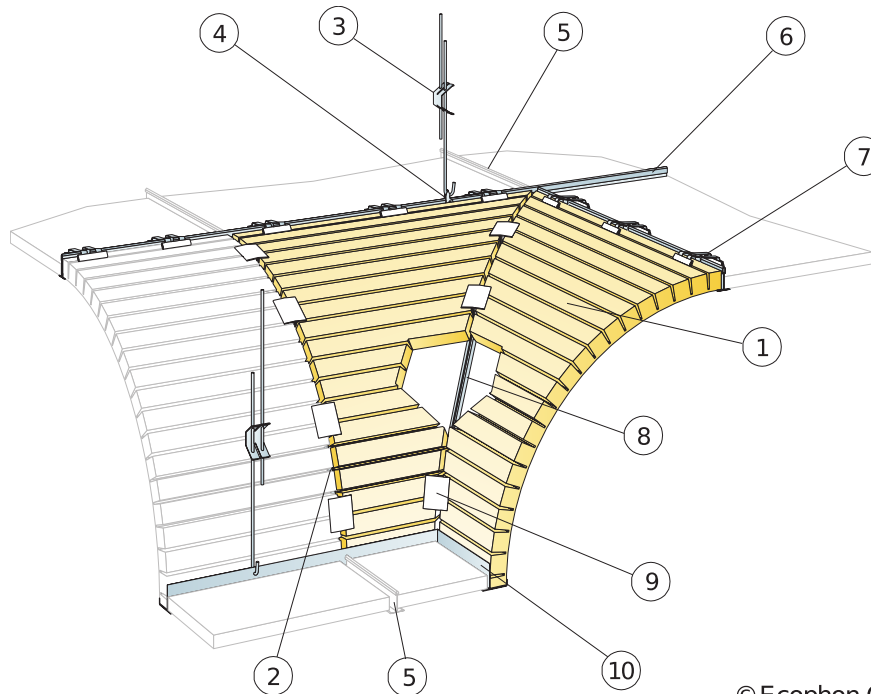
Connect Angle bracket



Misura, mm	Carico massimo in movimento [N]	Capacità minima di sopportazione carichi [N]
1200x600x30	0	160
1600x600x30	0	160
2000x600x30	0	160
2400x600x30	0	160

carico in movimento/requisiti di capacità di carico

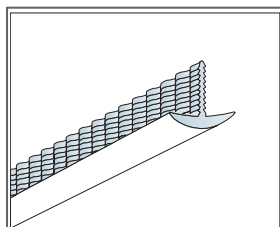
ANGOLO ESTERNO (M31EC) PER ECOPHON FLEXIFORM



© Ecophon Group

DETTAGLIO QUANTITÀ (ESCLUSO SCARTO)

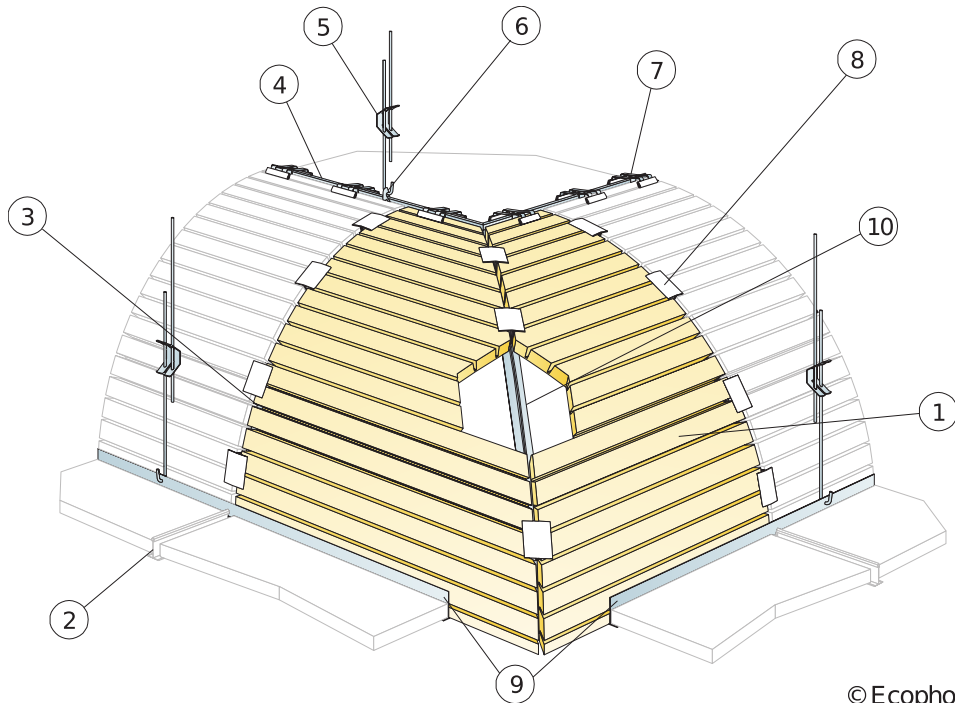
	Misura, mm			
	1200x600	1600x600	2000x600	2400x600
1 Focus Flexiform A	come richiesto			
2 Connect Flexiform profile/Flexible Flexiform profile, installato a centri di 600 mm.	come richiesto			
3 Connect Hanger clip	come richiesto			
4 Connect Adjustable hanger, installato a centri di 1200 mm	come richiesto			
5 Connect T24 Cross tee (adiacente al controsoffitto)	come richiesto			
6 Connect T24 Main Runner	1,8m/m ²	-	-	-
7 Connect Clip 100/20	come richiesto			
8 Connect Flexible external corner profile	come richiesto			
9 Connect Flexiform clip, fissato a 100-300 mm (a seconda del raggio di curvatura)	come richiesto			
10 Connect F-trim F	come richiesto			
Profilo Connect Flexiform: raggio della curva (concava o convessa) min 200 mm.	-	-	-	-
Lunghezza del profilo flexiform: max 2400 mm. Se i profili Flexiform sono più lunghi di 1 m, sono necessarie delle sospensioni intermedie.	-	-	-	-



Misura, mm	Carico massimo in movimento [N]	Capacità minima di sopportazione carichi [N]
1200x600x30	0	160
1600x600x30	0	160
2000x600x30	0	160
2400x600x30	0	160

carico in movimento/requisiti di capacità di carico

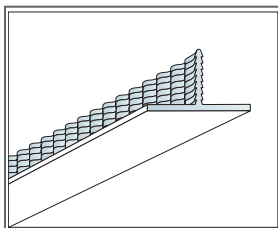
ANGOLO INTERNO (M31IC) PER ECOPHON FOCUS FLEXIFORM A



© Ecophon Group

DETTAGLIO QUANTITÀ (ESCLUSO SCARTO)

	Misura, mm			
	1200x600	1600x600	2000x600	2400x600
1 Focus Flexiform A	come richiesto			
2 Connect T24 Cross tee (adiacente al controsoffitto)	come richiesto			
3 Connect Flexiform profile/Flexible Flexiform profile, installato a centri di 600 mm.	come richiesto			
4 Connect T24 Main Runner	1,8m/m ²	-	-	-
5 Connect Hanger clip	come richiesto			
6 Connect Adjustable hanger, installato a centri di 1200 mm	come richiesto			
7 Connect Clip 100/20	come richiesto			
8 Connect Flexiform clip, fissato a 100-300 mm (a seconda del raggio di curvatura)	come richiesto			
9 Connect F-trim F	come richiesto			
10 Profilo flessibile Connect Flexiform, installato a centri di 600 mm.	come richiesto			
Profilo Connect Flexiform: raggio della curva (concava o convessa) min 200 mm.	-	-	-	-
Lunghezza del profilo flexiform: max 2400 mm. Se i profili Flexiform sono più lunghi di 1 m, sono necessarie delle sospensioni intermedie.	-	-	-	-

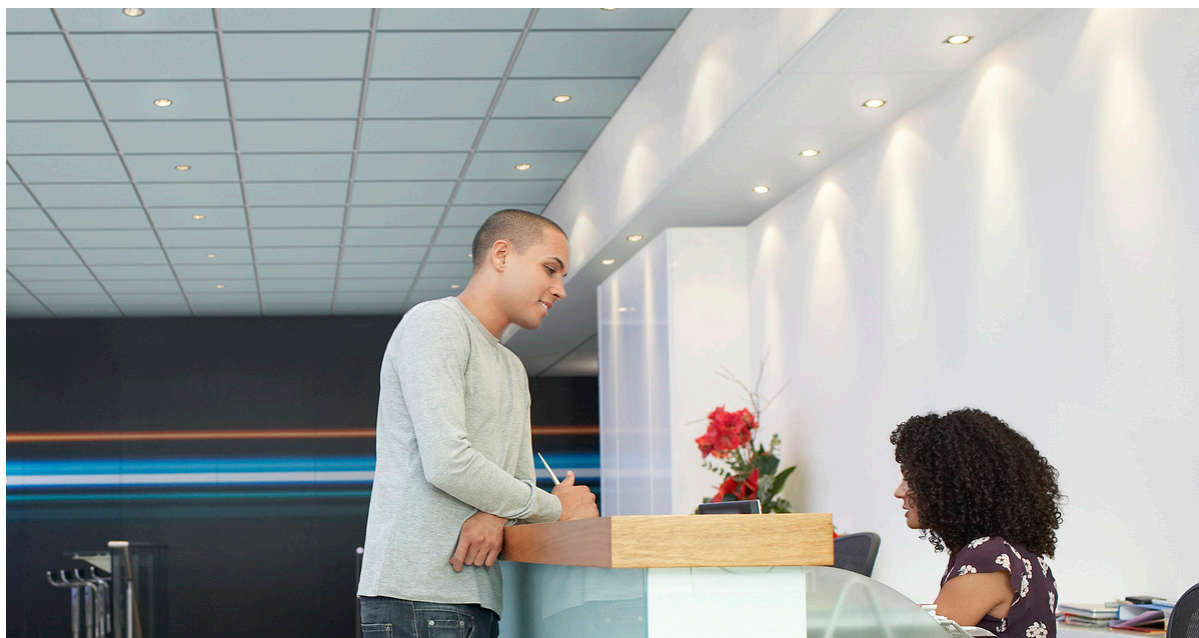


Misura, mm	Carico massimo in movimento [N]	Capacità minima di sopportazione carichi [N]
1200x600x30	0	160
1600x600x30	0	160
2000x600x30	0	160
2400x600x30	0	160

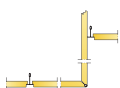
carico in movimento/requisiti di capacità di carico

Ecophon Focus™ Fixiform E

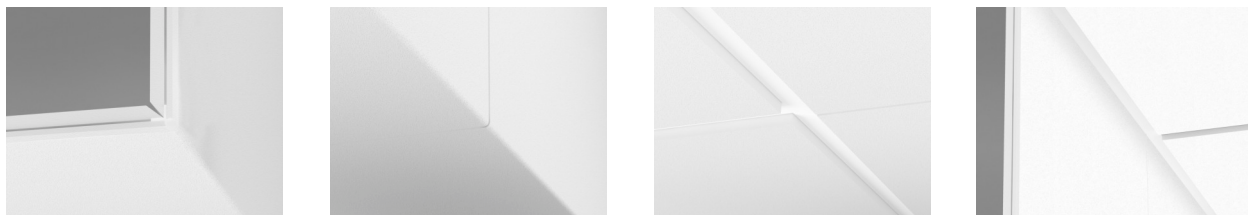
Ecophon Focus™ Fixiform E permette di creare transizioni distinte tra i livelli del soffitto per accomodare i vari impianti di servizio, oppure per aggiungere forma e struttura all'ambiente. I pannelli vengono forniti piatti e piegati a 90° in loco prima dell'installazione.



GAMMA



Misura, mm	1200x600
T24	•
Spessore (SP)	20
Graf. Install.	M276



Acustica

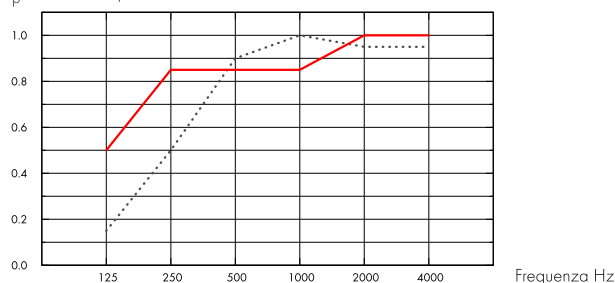


Valori acustici corrispondenti ad un controsoffitto piano.

Assorbimento acustico:

Risultati dei test di assorbimento del suono secondo la EN ISO 354. Classificazione secondo la EN ISO 11654 e, valutazione dei singoli valori per il Coefficiente di riduzione del rumore, NRC, e della Media d' assorbimento del suono, SAA, secondo la ASTM C 423.

α_{pr} , Coefficiente pratico di assorbimento acustico



..... Focus Fixiform E 20 mm, 60 mm o.d.s.

— Focus Fixiform E 20 mm, 200 mm o.d.s.

o.d.s = overall depth of system (profondità totale del sistema)

SP mm	o.d.s. mm	α_{pr} , Coefficiente pratico di assorbimento acustico						α_w	Classe di assorbimento acustico
		125 Hz	250 Hz	500 Hz	1000 Hz	2000 Hz	4000 Hz		
20	60	0.15	0.50	0.90	1.00	0.95	0.95	0.80	B
20	200	0.50	0.85	0.85	0.85	1.00	1.00	0.90	A

SP mm	D_{nfw}		CAC dB	
	Attenuazione acustica laterale, ISO 10848-2		Classe di Attenuazione del controsoffitto, ASTM 1414, ASTM E413	
20	24		25	

Qualità dell'aria interna



Certificato / Etichetta

Eurofins Indoor Air Comfort®

IAC Gold

French VOC

A+



Circularità



Conenuto minimo riciclato post-consumo

57%

Riciclabilità

Totalmente riciclabile



Sicurezza antincendio

Paese	Norme antincendio	Classe
Europa	EN 13501-1	A2-s1,d0

L'essenza della lana di vetro dei pannelli è testata e classificata come non combustibile secondo la EN ISO 1182.



Resistenza all'umidità

Testato per la classe C, umidità relativa 95% a 30 °C, in accordo con la EN 13964: 2014



Aspetto Visivo

White Frost, campione di colore NCS più vicino S 0500-N, 85% di riflessione della luce. Gloss <1.



Pulibilità

Pulizia giornaliera con panno e aspirapolvere. Pulizia settimanale con panno umido.



Accessibilità

I pannelli possono essere smontati attraverso i pannelli piani adiacenti del controsoffitto.



Peso del Sistema

	kg/m ²
Focus Fixiform E	2,4
Focus Fixiform E + Connect grid system	3,3

Le informazioni sul peso sono indicative e soggette a variazioni.



Installazione

Installato secondo la gamma a cui appartiene il sistema. Focus Fixiform E è provvisto di tutti gli accessori necessari per l'installazione.



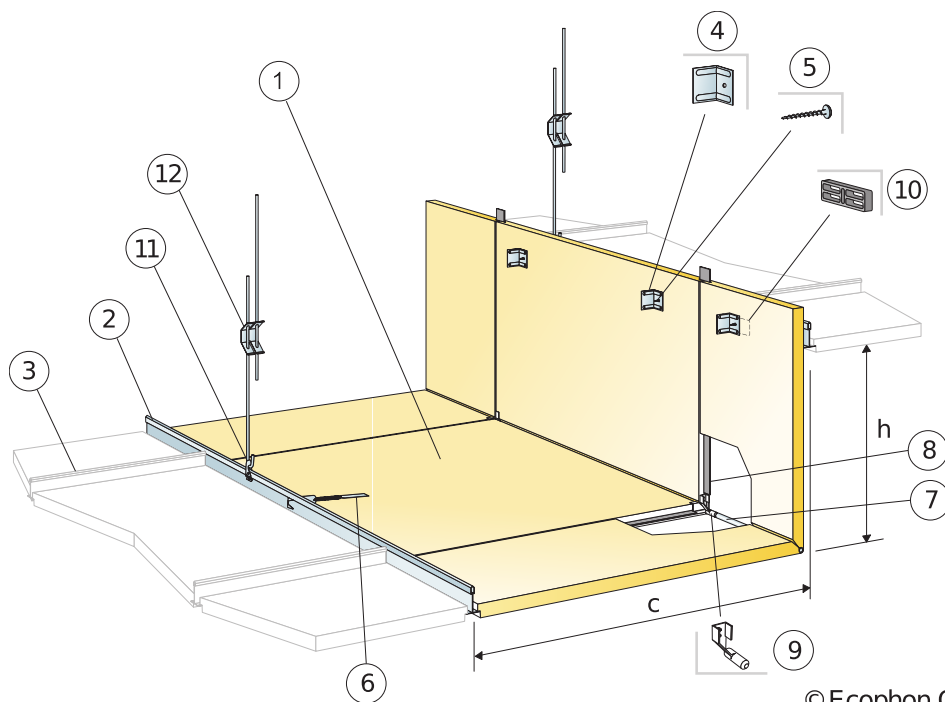
Proprietà meccaniche

Un carico in movimento aggiuntivo deve essere fissato al soffitto.



CE

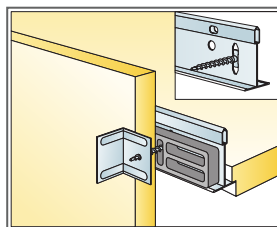
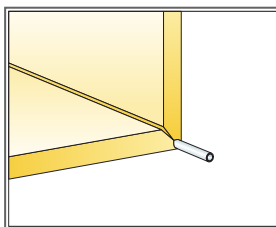
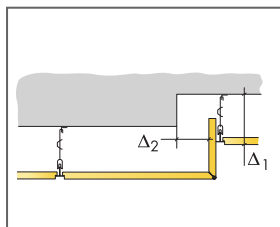
I sistemi di controsoffitti Ecophon sono marcati CE secondo la norma europea armonizzata EN13964: 2014. I prodotti da costruzione con marchio CE sono coperti da una dichiarazione di prestazione (DOP) che consente a clienti e utenti di confrontare facilmente le prestazioni dei prodotti disponibili sul mercato europeo.



© Ecophon Group

DETTAGLIO QUANTITÀ (ESCLUSO SCARTO)

		Misura, mm
		1200x600
1	Focus Fixiform E (kit)	come richiesto
2	Connect T24 Main Runner	1,8m/m ²
3	Connect T24 Cross tee (adiacente al controsoffitto)	come richiesto
4	Angle Bracket Fixiform (incluso nel kit Fixiform)	-
5	Absorber screw metal 50 (incluso nel kit Fixiform)	-
6	Connect Hook (incluso nel kit Fixiform)	-
7	Asta di rinforzo (incluso nel kit Fixiform)	-
8	Connect F Spline (incluso nel kit Fixiform)	-
9	Plug per asta di rinforzo (incluso nel kit Fixiform)	-
10	Distanziatore (incluso)	-
11	Connect Hanger clip	1 pcs/hanger
12	Connect Adjustable hanger, installato a centri di 600 mm nella variazione di livello.	1,4/m ²
Δ Profondità di smontaggio min.: I singoli pannelli del controsoffitto non sono smontabili		-
δ Profondità di smontaggio min.: I singoli pannelli del controsoffitto non sono smontabili		-
Dimensione: c= centri 600 mm, h<530 mm		-

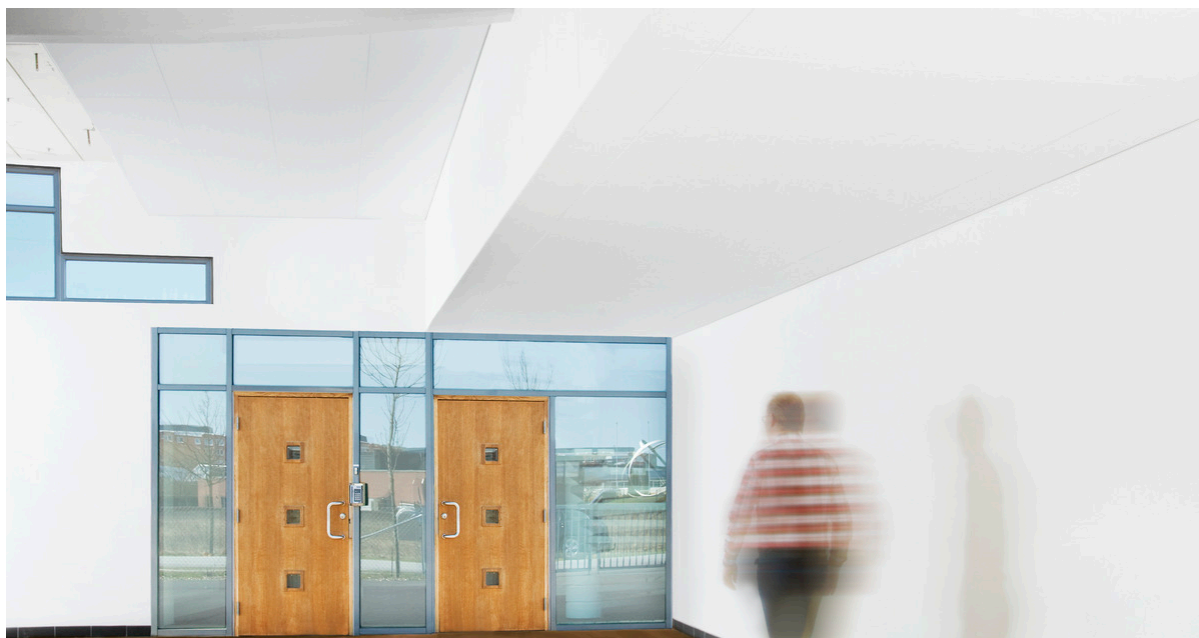


Misura, mm	Carico massimo in movimento [N]	Capacità minima di sopportazione carichi (N)
1200x600x20	0	160

carico in movimento/requisiti di capacità di carico

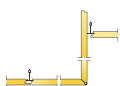
Ecophon Focus™ Fixiform Ds

Ecophon Focus™ Fixiform Ds permette di creare transizioni distinte tra i livelli del soffitto per accomodare i vari impianti di servizio, oppure per aggiungere forma e struttura all'ambiente. I pannelli vengono forniti piatti e piegati a 90° in loco prima dell'installazione.

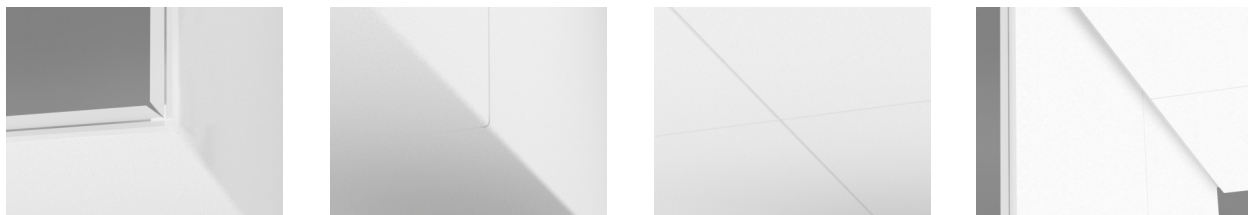


Ecophon Head Office, Sweden

GAMMA



Misura, mm	1200x600	XL 1500x600	XL 1900x600	XL 2300x600
T24	•	•	•	•
Spessore (SP)	20	20	20	20
Graf. Install.	M619	M620	M620	M620



Acustica

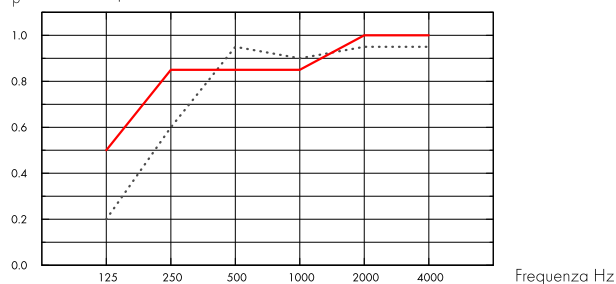


Valori acustici corrispondenti ad un controsoffitto piano.

Assorbimento acustico:

Risultati dei test conformi alla EN ISO 354. Classificazione secondo la EN ISO 11654.

α_p , Coefficiente pratico di assorbimento acustico



... Focus Fixiform Ds 20 mm, 75 mm o.d.s.

— Focus Fixiform Ds 20 mm, 200 mm o.d.s.

o.d.s = overall depth of system (profondità totale del sistema)

SP mm	o.d.s. mm	α_p , Coefficiente pratico di assorbimento acustico						α_w	Classe di assorbimento acustico
		125 Hz	250 Hz	500 Hz	1000 Hz	2000 Hz	4000 Hz		
20	75	0.20	0.60	0.95	0.90	0.95	0.95	0.90	A
20	200	0.50	0.85	0.85	0.85	1.00	1.00	0.90	A

SP mm	D_{nfw}		CAC dB	
	Attenuazione acustica laterale, ISO 10848-2		Classe di Attenuazione del controsoffitto, ASTM 1414, ASTM E413	
20	24		25	

Qualità dell'aria interna



Certificato / Etichetta

Eurofins Indoor Air Comfort®

IAC Gold

French VOC

A+



Circularità



Minimum post-consumer recycled content

54%

Recyclability

Fully recyclable

Sicurezza antincendio



Paese

Norme antincendio

Classe

Europa

EN 13501-1

A2-s1,d0

L'essenza della lana di vetro dei pannelli è testata e classificata come non combustibile secondo la EN ISO 1182.



Resistenza all'umidità

Testato per la classe C, umidità relativa 95% a 30 °C, in accordo con la EN 13964: 2014



Aspetto Visivo

White Frost, campione di colore NCS più vicino S 0500-N, 85% di riflessione della luce. Gloss <1.



Pulibilità

Pulizia giornaliera con panno e aspirapolvere. Pulizia settimanale con panno umido.



Accessibilità

I pannelli possono essere smontati attraverso i pannelli piani adiacenti del controsoffitto.



Installazione

Installato secondo schemi di installazione, guide di installazione e disegni di supporto. Focus Fixiform Ds viene fornito con tutti gli accessori necessari per l'installazione.



Peso del Sistema

	kg/m ²	Le informazioni sul peso sono indicative e soggette a variazioni.
Focus Fixiform Ds	2,4	
Focus Fixiform Ds + Connect grid system	3,3	



Proprietà meccaniche

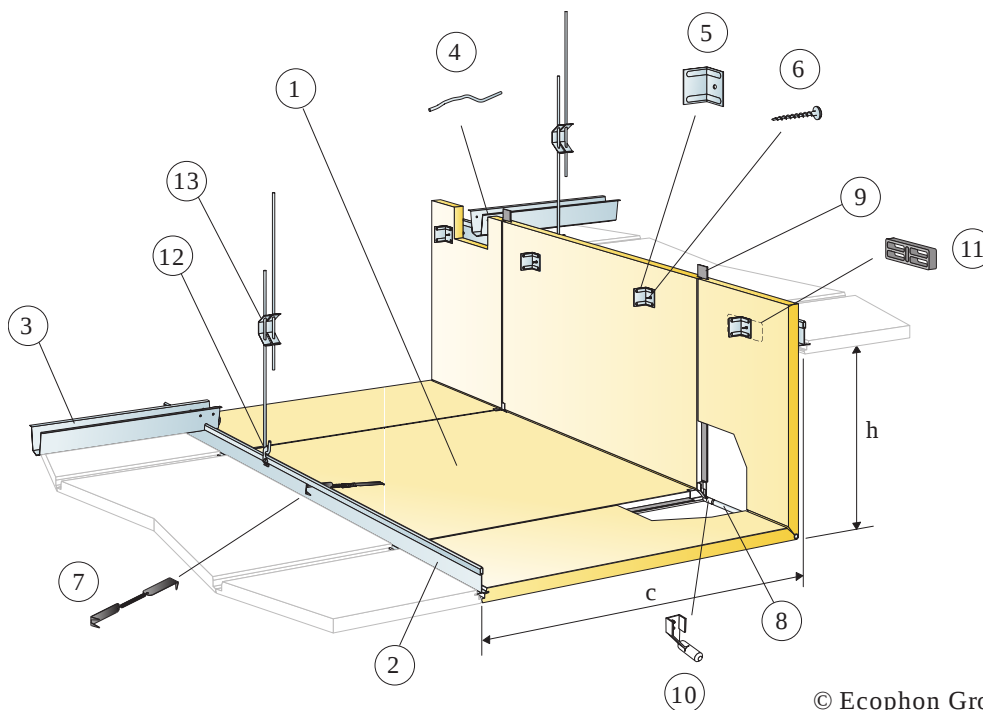
Un carico in movimento aggiuntivo deve essere fissato al soffitto.



CE

I sistemi di controsoffitti Ecophon sono marcati CE secondo la norma europea armonizzata EN13964: 2014. I prodotti da costruzione con marchio CE sono coperti da una dichiarazione di prestazione (DOP) che consente a clienti e utenti di confrontare facilmente le prestazioni dei prodotti disponibili sul mercato europeo.

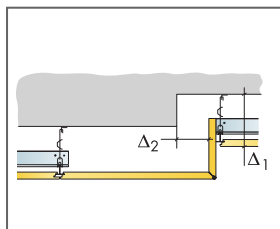
DIAGRAMMA DI INSTALLAZIONE (M619) PER ECOPHON FOCUS FIXIFORM DS. INSTALLAZIONE SOSPESA.



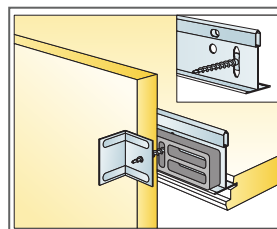
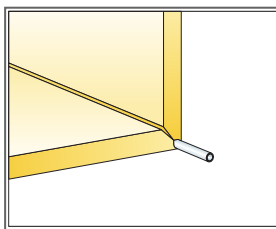
© Ecophon Group

DETTAGLIO QUANTITÀ (ESCLUSO SCARTO)

	Misura, mm
	1200x600
1 Focus Fixiform Ds (kit)	come richiesto
2 Connect T24 Main runner PL	come richiesto
3 Connect Space bar, installata a centri da 1500 mm (max. distanza dalla parete 300 mm)	come richiesto
4 Connect Space bar winch, installato ad ogni incrocio tra Main runner e space bar	come richiesto
5 Angle Bracket Fixiform (incluso nel kit Fixiform)	-
6 Absorber screw metal 50 (incluso nel kit Fixiform)	-
7 Connect Hook (incluso nel kit Fixiform)	-
8 Asta di rinforzo (inclusa)	-
9 Connect F Spline (incluso nel kit Fixiform)	-
10 Placca per il l'asta di rinforzo (inclusa)	-
11 Distanziatore (incluso)	-
12 Connect Hanger clip	1 pcs/hanger
13 Connect Adjustable hanger, installato a centri di 600 mm nella variazione di livello.	1,4/m ²
Δ Profondità totale del sistema: Δ1=165 mm e Δ2=80 mm dal livello superiore	-
δ Profondità di smontaggio min.: I singoli pannelli del controsoffitto non sono smontabili	-
Dimensione: c= centri 600 mm, h<530 mm	-



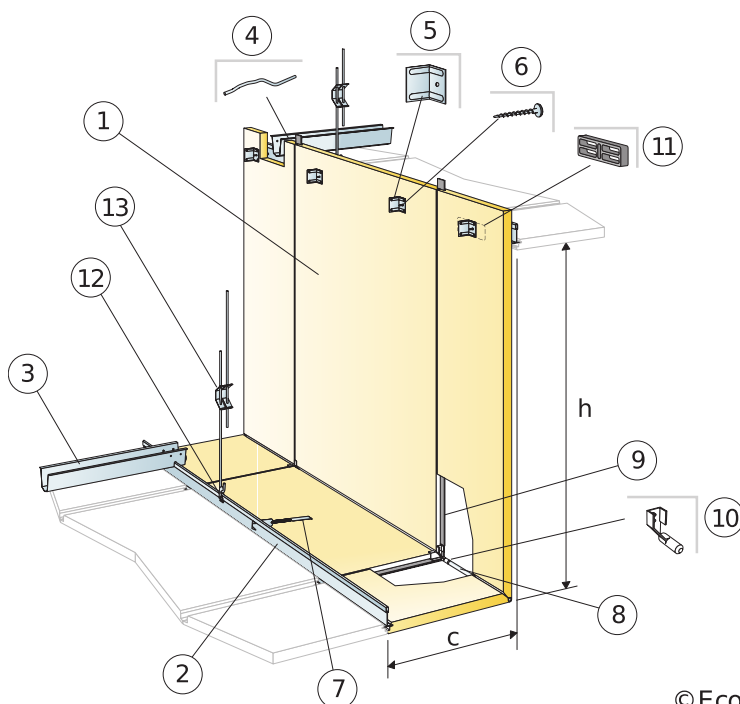
Guarda le specifiche di quantità



Misura, mm	Carico massimo in movimento [N]	Capacità minima di sopportazione carichi (N)
1200x600x20	0	160

carico in movimento/requisiti di capacità di carico

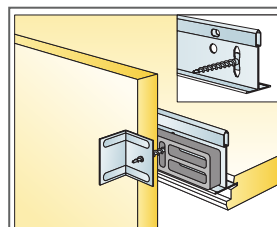
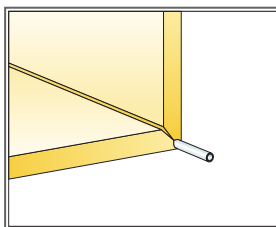
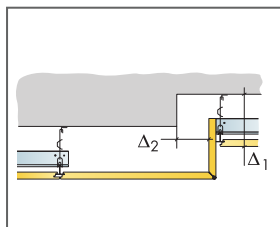
DIAGRAMMA DI INSTALLAZIONE (M620) PER ECOPHON FOCUS FIXIFORM DS XL. INSTALLAZIONE SOSPESA.



© Ecophon Group

DETTAGLIO QUANTITÀ (ESCLUSO SCARTO)

	Misura, mm		
	1500x600	1900x600	2300x600
1 Focus Fixiform Ds XL (kit)	come richiesto		
2 Connect T24 Main runner PL	come richiesto		
3 Connect Space bar, installata a centri da 1500 mm (max. distanza dalla parete 300 mm)	come richiesto		
4 Connect Space bar winch, installato ad ogni incrocio tra Main runner e space bar	come richiesto		
5 Angle Bracket Fixiform (incluso nel kit Fixiform)	-	-	-
6 Absorber screw metal 50 (incluso nel kit Fixiform)	-	-	-
7 Connect Hook (incluso nel kit Fixiform)	-	-	-
8 Asta di rinforzo (incluso nel kit Fixiform)	-	-	-
9 Connect F Spline (incluso nel kit Fixiform)	-	-	-
10 Plug per asta di rinforzo (incluso nel kit Fixiform)	-	-	-
11 Distanziatore (incluso)	-	-	-
12 Connect Hanger clip	1 pcs/hanger	1 pcs/hanger	1 pcs/hanger
13 Connect Adjustable hanger, installato a centri di 600 mm nella variazione di livello.	1,4/m ²	1,4/m ²	1,4/m ²
Δ Profondità totale del sistema: Δ1=165 mm e Δ2=80 mm dal livello superiore	-	-	-
δ Profondità di smontaggio min.: I singoli pannelli del controsoffitto non sono smontabili	-	-	-
Dimensione: c=300 mm, h<1130 mm [XL 1500], h<1530 mm [XL 1900], h<1930 mm [XL 2300]	-	-	-



Misura, mm	Carico massimo in movimento [N]	Capacità minima di sopportazione carichi [N]
1500x600x20	0	160
1900x600x20	0	160
2300x600x20	0	160

carico in movimento/requisiti di capacità di carico

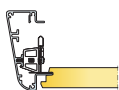
Ecophon Focus Edge™ 500

Ecophon Focus Edge™ 500 è un sistema utilizzato come modulo appeso nelle applicazioni in cui non è possibile installare un controsoffitto integrale. Il sistema è costituito da profili e angoli che insieme formano un ornamento perimetrale dal design elegante.

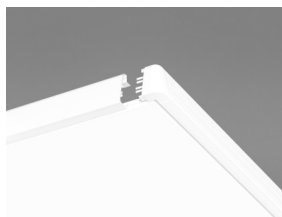


Pea Hein Building, Netherlands

GAMMA



Misura, mm	600x600	1200x600	1200x1200	1200x1200
T24	•	•	•	•
Spessore (SP)	20	20	20	25
Graf. Install.	M165, M210, M211	M165, M210, M211	M165, M210	M211



Connect Edge 500 per l'installazione del sistema Focus E



Acustica

Ecophon Focus Edge 500 è un componente perimetrale. Per i dati acustici - consultate i corrispondenti sistemi di controsoffitti (Focus Ds, Focus Dg e Focus E)



Circularità

Completamente riciclabile



Sicurezza antincendio

Paese	Classe	
Europa	EN 13501-1	A1



Installazione

Installato secondo i diagrammi di installazione, guide di installazione e disegni di supporto. Per informazioni riguardo la profondità totale minima del sistema consultate le quantità specifiche.



Proprietà meccaniche

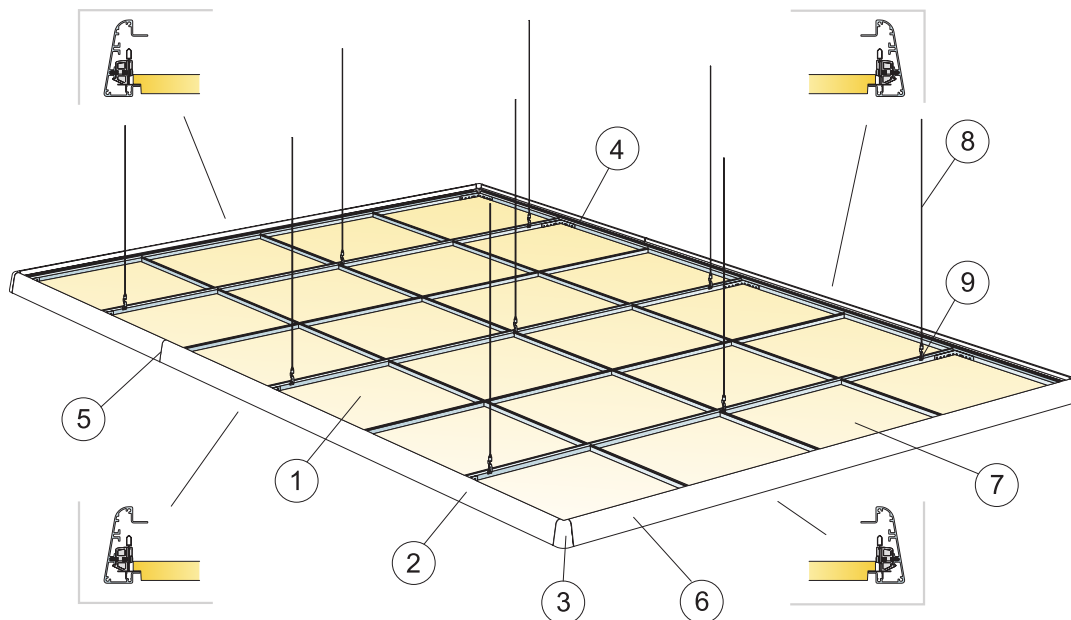
Un carico in movimento aggiuntivo deve essere fissato al soffitto.



CE

I sistemi di controsoffitti Ecophon sono marcati CE secondo la norma europea armonizzata EN13964: 2014. I prodotti da costruzione con marchio CE sono coperti da una dichiarazione di prestazione (DOP) che consente a clienti e utenti di confrontare facilmente le prestazioni dei prodotti disponibili sul mercato europeo.

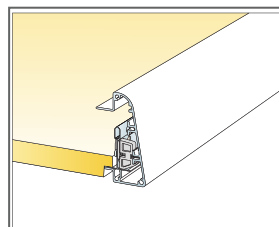
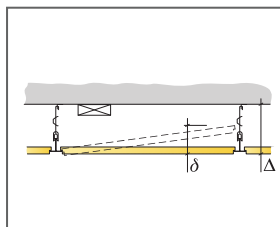
SCHEMA DI INSTALLAZIONE (M165) PER ECOPHON EDGE 500 CON FOCUS E T24



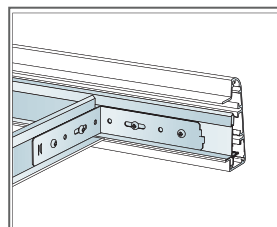
© Ecophon Group

DETTAGLIO QUANTITÀ (ESCLUSO SCARTO)

	Misura, mm		
	600x600	1200x600	1200x1200
1 Focus E con Edge 500	2,8/m ²	1,4/m ²	0,7/m ²
2 Connect Edge 500 Profile installazione M210, M211	come richiesto		
3 Connect Edge Corner	come richiesto		
4 Connect L-coupling	come richiesto		
5 Giunti tramite Guide pins e joint fixing bracket, [prendete visione dell' Edge kit per ulteriori dettagli]	come richiesto		
6 Connect Edge profile clip E	come richiesto		
7 Pannello Focus E e griglia Connect	come richiesto		
8 Connect Adjustable wire hanger, installato a centri di 1200 mm	come richiesto		
9 Connect Adjustable hanger, installato a centri di 1200 mm	come richiesto		
Connect Edge kit E: 18 Connect Edge profile clip con viti RTK 3,5x19, 4 Joint fixing bracket, 1 attacco a vite 2 mm, 1 attacco a vite T10, 12 come richiesto guide pins, 24 viti RTK ST 3,5x7 (per il fissaggio all'estrusione) 1 guida viti di installazione.			
Non incluso nel kit: Connect L-coupling 1040			
Non incluso nel kit: Connect Installation screw BR 4025 per L-coupling			
Δ Profondità totale minima del sistema: 130 mm			
δ Min. profondità di smontaggio: consultare i sistemi Focus/Master E			



Giunto tra il pannello ed il profilo Edge

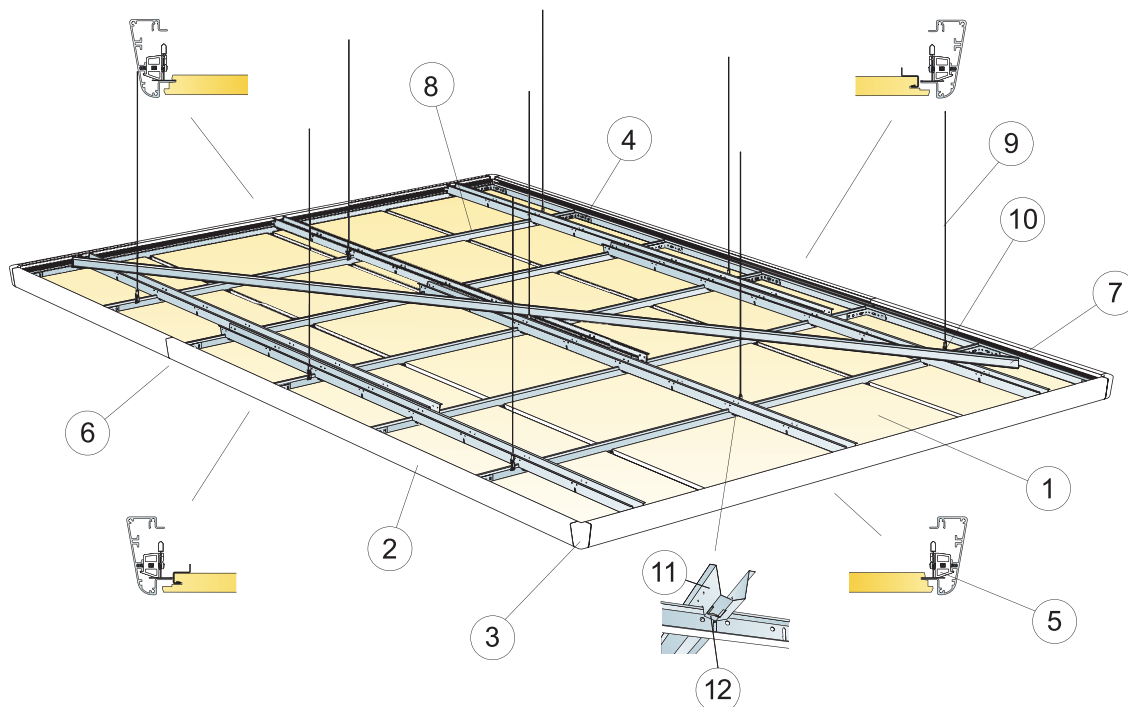


Collegamento tra il profilo a T e il profilo Edge

Misura, mm	Carico massimo in movimento (N)	Capacità minima di sopportazione carichi (N)
600x600x20	50	160
1200x600x20	50	160
1200x1200x20	50	160

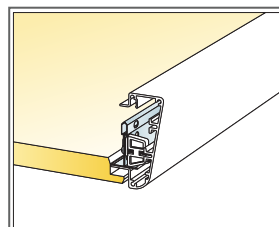
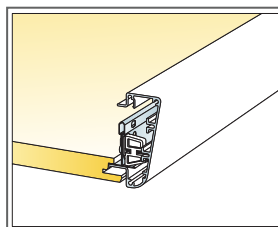
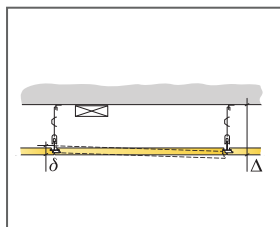
carico in movimento/requisiti di capacità di carico

SCHEMA DI INSTALLAZIONE (M210) PER ECOPHON EDGE 500 CON FOCUS DS



DETTAGLIO QUANTITÀ (ESCLUSO SCARTO)

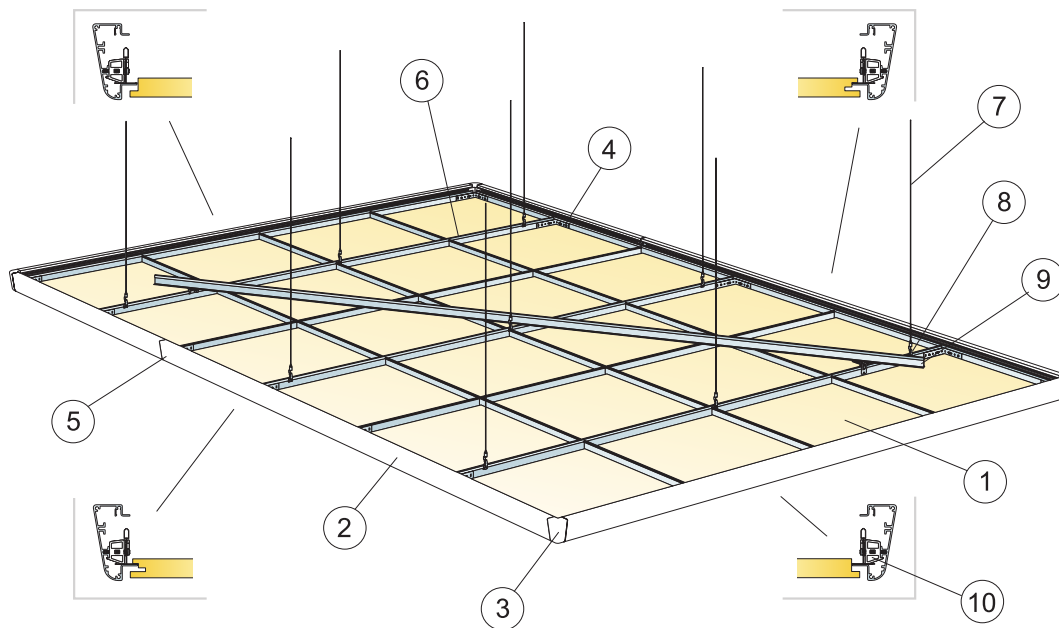
	Misura, mm		
	600x600	1200x600	1200x1200
1 Focus Ds	2,8/m ²	1,4/m ²	0,7/m ²
2 Connect Edge 500 Profile installazione M210, M211	come richiesto		
3 Connect Edge 500 Corner	come richiesto		
4 Connect L-coupling	come richiesto		
5 Connect Edge profile clip	come richiesto		
6 Giunti tramite Guide pins e joint fixing bracket, (prendete visione dell' Edge kit per ulteriori dettagli)	come richiesto		
7 Connect Main runner per la regolazione e stabilizzazione della griglia	come richiesto		
8 Pannello Focus Ds e sistema Connect Ds [Consultate la pagina del sistema Focus Ds per ulteriori informazioni]	come richiesto		
9 Connect Adjustable wire hanger, installato a centri di 1200 mm	come richiesto		
10 Connect Adjustable hanger, installato a centri di 1200 mm	come richiesto		
11 Connect Space bar	come richiesto		
12 Connect Space Bar Winch, installato nell'unione tra Connect Main Runner/Connect Space Bar	1,4/m ²	1,4/m ²	0,7/m ²
	come richiesto		
Non incluso nel kit: Connect L-coupling 1040	-	-	-
Non incluso nel kit: Connect Installation screw BR 4025 per L-coupling	-	-	-
Δ Profondità totale del sistema: 135 mm	-	-	-
δ Profondità di smontaggio min: 30 mm [50 mm con 1200x1200]	-	-	-



Misura, mm	Carico massimo in movimento (N)	Capacità minima di sopportazione carichi (N)
600x600x20	50	160
1200x600x20	50	160
1200x1200x20	50	160

carico in movimento/requisiti di capacità di carico

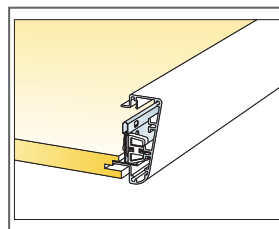
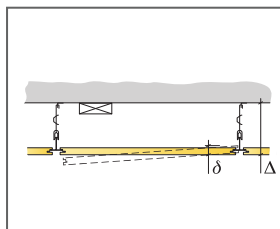
SCHEMA DI INSTALLAZIONE (M211) PER ECOPHON EDGE CON FOCUS DG



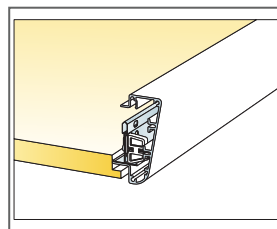
© Saint-Gobain Ecophon AB

DETTAGLIO QUANTITÀ (ESCLUSO SCARTO)

	Misura, mm		
	600x600	1200x600	1200x1200
1 Focus Dg	2,8/m ²	1,4/m ²	0,7/m ²
2 Connect Edge 500 Profile installazione M210, M211	come richiesto		
3 Connect Edge 500 Corner	come richiesto		
4 Connect L-coupling	come richiesto		
5 Giunti tramite Guide pins ejoint fixing bracket, (prendete visione dell' Edge kit per ulteriori dettagli)	come richiesto		
6 Pannello Focus Dg e sistema a griglia Connect (Consultate la pagina del sistema Focus Dg per maggiori dettagli)	come richiesto		
7 Connect Adjustable wire hanger, installato a centri di 1200 mm	come richiesto		
8 Connect Adjustable hanger, installato a centri di 1200 mm	come richiesto		
9 Connect Main runner per la regolazione e stabilizzazione della griglia	come richiesto		
10 Connect Edge profile clip	come richiesto		
	come richiesto		
Non incluso nel kit: Connect L-coupling 1040	-	-	-
Non incluso nel kit: Connect Installation screw BR 4025 per L-coupling	-	-	-
Δ Profondità totale del sistema: 135 mm	-	-	-
δ Profondità di smontaggio min: 30 mm [50 mm con 1200x1200]	-	-	-



Giunto tra il pannello ed il profilo Edge



Collegamento tra il profilo a T e il profilo Edge

Misura, mm	Carico massimo in movimento (N)	Capacità minima di sopportazione carichi (N)
600x600x20	50	160
1200x600x20	50	160
1200x1200x25	50	160

carico in movimento/requisiti di capacità di carico

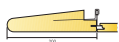
Ecophon Focus™ Wing

Ecophon Focus™ Wing è ideato per fungere da perimetro per un controsoffitto flottante insieme a Ecophon Focus™ Ds o E. Il sistema è costituito da elementi fonoassorbenti ad ala per controsoffitti appesi in alternativa a un controsoffitto integrale.

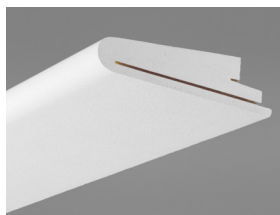


Seaham Contact Centre, Seaham, United Kingdom

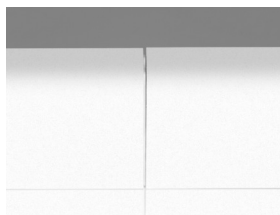
GAMMA



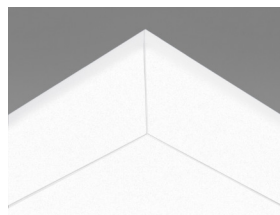
Misura, mm	600x200	1200x200
T24	•	•
Spessore (SP)	50	50
Graf. Install.	M209	M143, M209



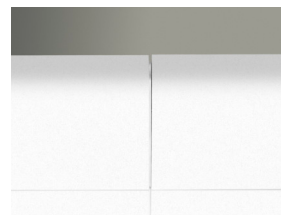
Elemento Focus Wing



Sistema Focus Wing con Connect T24



Sezione del sistema Focus Wing



Acustica



Ecophon Focus Wing è un component perimetrale. Come tale è un componente fonoassorbente, tuttavia, per i dati acustici del sistema - consultate i sistemi di controsoffitto corrispondenti (Focus Ds o Focus/Master E)

Qualità dell'aria interna



Certificato / Etichetta

Eurofins Indoor Air Comfort®

IAC Gold

French VOC

A+



Cradle to Cradle Certified®



Questo prodotto è Cradle to Cradle Certified® al livello Bronze (version 4.0).



Salubrità dei materiali



Questo prodotto ha ricevuto la certificazione C2C Material Health Certificate™ al livello Silver (versione standard 4.0). Il certificato C2C Material Health Certificate™ è una validazione dello stato di salute e della sicurezza della composizione del prodotto secondo i requisiti del Material Health del certificato di prodotto standard Cradle-to-Cradle.



Circularità

Minimum post-consumer recycled content 61%

Recyclability Fully recyclable



Sicurezza antincendio

Paese	Norme antincendio	Classe
Europa	EN 13501-1	A2-s1,d0

L'essenza della lana di vetro dei pannelli è testata e classificata come non combustibile secondo la EN ISO 1182.



Resistenza all'umidità

Testato per la classe C, umidità relativa 95% a 30 °C, in accordo con la EN 13964: 2014



Aspetto Visivo

White Frost, campione di colore NCS più vicino S 0500-N, 85% di riflessione della luce. Gloss <1.



Pulibilità

Pulizia giornaliera con panno e aspirapolvere. Pulizia settimanale con panno umido.



Accessibilità

I pannelli non si possono smontare.



Installazione

Installato secondo i diagrammi di installazione, guide di installazione e disegni di supporto. Per informazioni riguardo la profondità totale minima del sistema consultate le quantità specifiche.



Peso del Sistema

	kg/m ²
Focus Wing	5,4
Focus Wing + Connect grid system	6,3

Le informazioni sul peso sono indicative e soggette a variazioni.



Proprietà meccaniche

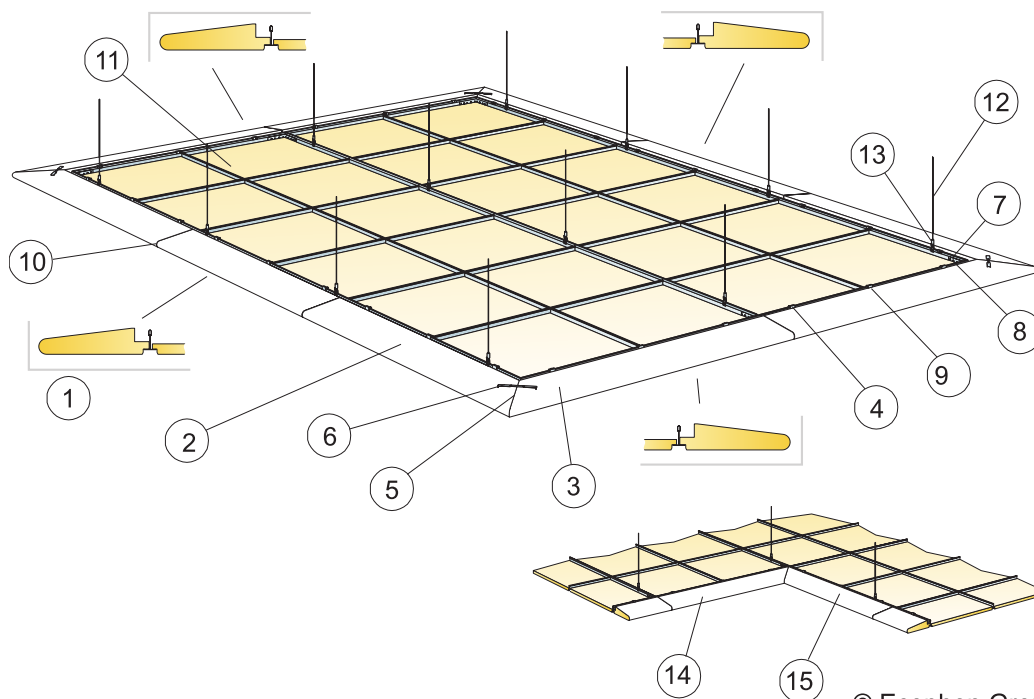
Non è consentito nessun carico aggiuntivo



CE

I sistemi di controsoffitti Ecophon sono marcati CE secondo la norma europea armonizzata EN13964: 2014. I prodotti da costruzione con marchio CE sono coperti da una dichiarazione di prestazione (DOP) che consente a clienti e utenti di confrontare facilmente le prestazioni dei prodotti disponibili sul mercato europeo.

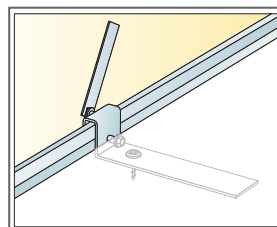
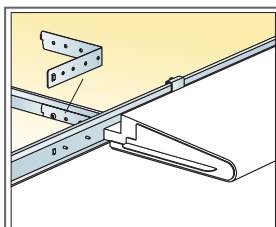
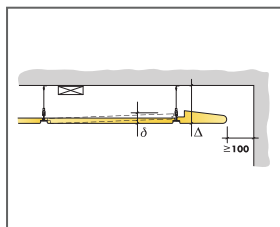
SCHEMA DI INSTALLAZIONE (M143) PER ECOPHON FOCUS WING E



© Ecophon Group

DETTAGLIO QUANTITÀ (ESCLUSO SCARTO)

		Misura, mm
		1200x200
1	Focus Wing E (Straight Kit E, consultare la guida per l'installazione)	come richiesto
2	Focus Wing E/external corner right (incl. nell' external corner kit)	come richiesto
3	Focus Wing E/external corner left (incl. nell' external corner kit)	come richiesto
4	Cantilever Connect Wing (incl. nel kit)	come richiesto
5	Connect Spline (incl. nel kit)	come richiesto
6	Connect Hook (incl. nel kit)	come richiesto
7	Connect L-coupling	come richiesto
8	Vite per l'installazione Connect BR	come richiesto
9	Vite per l'installazione Connect MVL	come richiesto
10	Connect Wing Distance	come richiesto
11	Sistema Ecophon Focus/Master E con telaio composto da Connect Main runner HD	come richiesto
12	Connect Adjustable wire hanger, installato a centri di 1200 mm	come richiesto
13	Connect Adjustable hanger, installato a centri di 1200 mm	come richiesto
14	Focus Wing E/internal corner right (incl. nell' internal corner kit)	come richiesto
15	Focus Wing E/internal corner left (incl. nell' internal corner kit)	come richiesto
Δ Profondità totale minima del sistema: 130 mm		-
δ Min. profondità di smontaggio: consultare i sistemi Focus/Master E		-

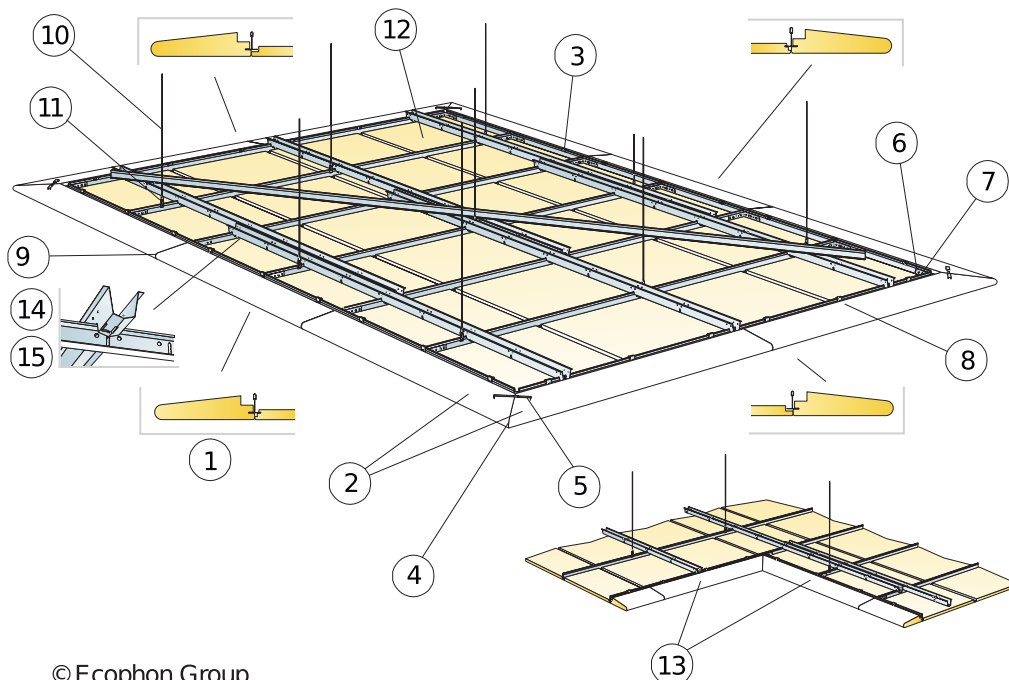


Regolazione dell'elemento

Misura, mm	Carico massimo in movimento [N]	Capacità minima di sopportazione carichi [N]
1200x200x50	0	160

carico in movimento/requisiti di capacità di carico

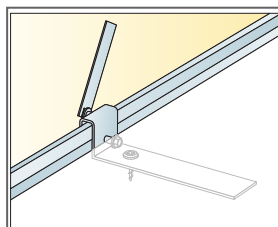
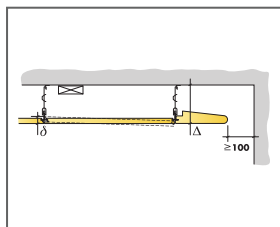
SCHEMA DI INSTALLAZIONE (M209) PER ECOPHON FOCUS WING DS



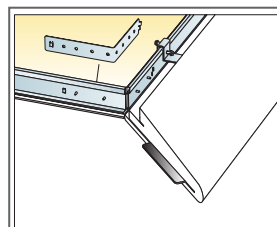
© Ecophon Group

DETTAGLIO QUANTITÀ (ESCLUSO SCARTO)

	Misura, mm	
	600x200	1200x200
1 Focus Wing Ds (Straight Kit E, consultare la guida di installazione)	-	come richiesto
2 Focus Wing Ds/external corner (incl. nell' external corner kit, consultate la guida di installazione)	-	come richiesto
3 Cantilever Connect Wing (incl. nel kit)	-	come richiesto
4 Connect Spline (incl. nei kits)	-	come richiesto
5 Connect Hook (incl. nel kit)	-	come richiesto
6 Connect L-coupling	-	come richiesto
7 Vite per l'installazione Connect BR	-	come richiesto
8 Vite per l'installazione Connect MVL	-	come richiesto
9 Connect Wing Distance	-	come richiesto
10 Connect Adjustable wire hanger, installato a centri di 1200 mm	-	come richiesto
11 Connect Adjustable hanger, installato a centri di 1200 mm	-	come richiesto
12 Sistema Ecophon Focus Ds con telaio composto da Connect Main runner HD	-	come richiesto
13 Focus Wing Ds/internal corner (prendete visione dell' internal corner kit per dettagli)	-	come richiesto
14 Connect Space bar	-	-
15	-	-
Δ Profondità totale del sistema: 135 mm	-	-
δ Profondità di smontaggio min: 30 mm (50 mm con 1200x1200)	-	-



Regolazione dell'elemento



Gli elementi angolari vengono montati con una chiave

Misura, mm	Carico massimo in movimento [N]	Capacità minima di sopportazione carichi [N]
600x200x50	-	-
1200x200x50	0	-

carico in movimento/requisiti di capacità di carico

Ecophon Focus™ Levels

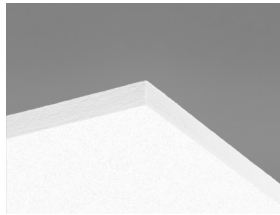
Ecophon Focus™ Levels è un sistema creativo con diversi spessori, dimensioni e colori. Il sistema è incollato bordo a bordo direttamente a un soffitto, controsoffitto o parete esistente. E' possibile creare un design unico con livelli e pattern.



GAMMA



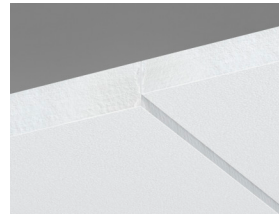
Misura, mm	600x600	600x600	600x600	1200x300	1200x300	1200x300	1200x600	1200x600	1200x600
Diretto	•	•	•	•	•	•	•	•	•
Spessore (SP)	20	30	40	20	30	40	20	30	40
Graf. Install.	M488, M489	M488, M489	M488, M489	M488, M489	M488, M489	M488, M489	M488, M489	M488, M489	M488, M489



Focus Levels pannelli



Sistema Focus Levels



Sezione del sistema Focus Levels

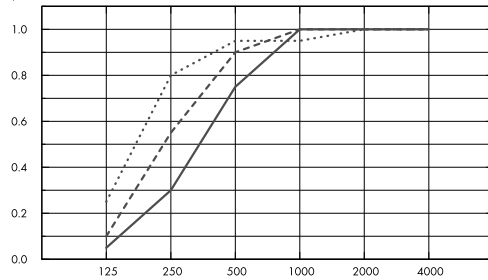
Acustica



Assorbimento acustico:

Risultati dei test di assorbimento del suono secondo la EN ISO 354. Classificazione secondo la EN ISO 11654 e, valutazione dei singoli valori per il Coefficiente di riduzione del rumore, NRC, e della Media d' assorbimento del suono, SAA, secondo la ASTM C 423.

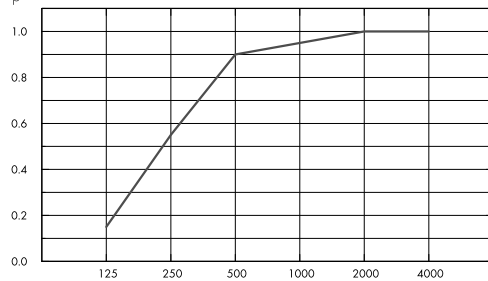
α_p , Coefficiente pratico di assorbimento acustico



- Focus Levels 40 mm, 43 mm o.d.s.
 - Focus Levels 30 mm, 33 mm o.d.s.
 - Focus Levels 20 mm, 23 mm o.d.s.
- o.d.s = overall depth of system (profondità totale del sistema)

Frequenza Hz

α_p , Coefficiente pratico di assorbimento acustico



- Focus Levels 20/30/40 mm (M488, M489), 23-43 mm o.d.s.

o.d.s = overall depth of system (profondità totale del sistema)

Frequenza Hz

	SP mm	o.d.s. mm	α_p , Coefficiente pratico di assorbimento acustico						α_w	Classe di assorbimento acustico
			125 Hz	250 Hz	500 Hz	1000 Hz	2000 Hz	4000 Hz		
-	40	43	0.25	0.80	0.95	0.95	1.00	1.00	1.00	A
-	30	33	0.10	0.55	0.90	1.00	1.00	1.00	0.85	B
-	20	23	0.05	0.30	0.75	1.00	1.00	1.00	0.60	C
20+30+40 mm	0	43	0.15	0.55	0.90	0.95	1.00	1.00	0.85	B

	SP mm	o.d.s. mm	NRC	SAA
-	30	33	0.85	0.86
-	20	23	0.75	0.78
20+30+40 mm	0	43	0.85	0.85



Qualità dell'aria interna

Certificato / Etichetta	
Eurofins Indoor Air Comfort®	IAC Gold
French VOC	A+



Cradle to Cradle Certified®



Questo prodotto è Cradle to Cradle Certified® al livello Bronze (version 4.0).



Salubrità dei materiali



Questo prodotto ha ricevuto la certificazione C2C Material Health Certificate™ al livello Silver (versione standard 4.0). Il certificato C2C Material Health Certificate™ è una validazione dello stato di salute e della sicurezza della composizione del prodotto secondo i requisiti del Material Health del certificato di prodotto standard Cradle-to-Cradle.



Impronta ambientale

	kg CO ₂ equiv/m ²
Focus Levels 20mm	5,03
Focus Levels 30mm	6,23
Focus Levels 40mm	7,44

Fasi del ciclo di vita da A1 a C4 da EPD, in conformità alla ISO 14025 / EN 15804



Criteri ambientali Minimi



I prodotti rispondono ai requisiti previsti dai CAM



Circularità

Minimum post-consumer recycled content (20 mm)	58%
Minimum post-consumer recycled content (30 mm)	62%
Minimum post-consumer recycled content (40 mm)	64%
Recyclability	Fully recyclable



Sicurezza antincendio

Paese	Norme antincendio	Classe
Europa	EN 13501-1	A2-s1,d0

L'essenza della lana di vetro dei pannelli è testata e classificata come non combustibile secondo la EN ISO 1182.



Resistenza all'umidità

Testato per la classe C, umidità relativa 95% a 30 °C, in accordo con la EN 13964: 2014



Aspetto Visivo

White Frost, campione di colore NCS più vicino S 0500-N, 85% di riflessione della luce. Gloss <1.



Pulibilità

Pulizia giornaliera con panno e aspirapolvere. Pulizia settimanale con panno umido.



Accessibilità

I pannelli non si possono smontare.



Installazione

Installato secondo gli schemi di installazione. Per informazioni relative alla profondità totale minima del sistema consultare le specifiche di quantità. Le superfici finite devono avere una resistenza sufficiente a sostenere il carico dei pannelli. In caso di dubbi si possono eseguire dei test per l'incollaggio. La superficie deve essere pulita ed asciutta. Per risultati migliori, la superficie deve essere regolare, tuttavia si può raggiungere un buon risultato anche con superfici leggermente irregolari.



Peso del Sistema

	kg/m ²
Focus Levels 20 mm	2,4
Focus Levels 30 mm	3,4
Focus Levels 40 mm	4,4

Le informazioni sul peso sono indicative e soggette a variazioni.



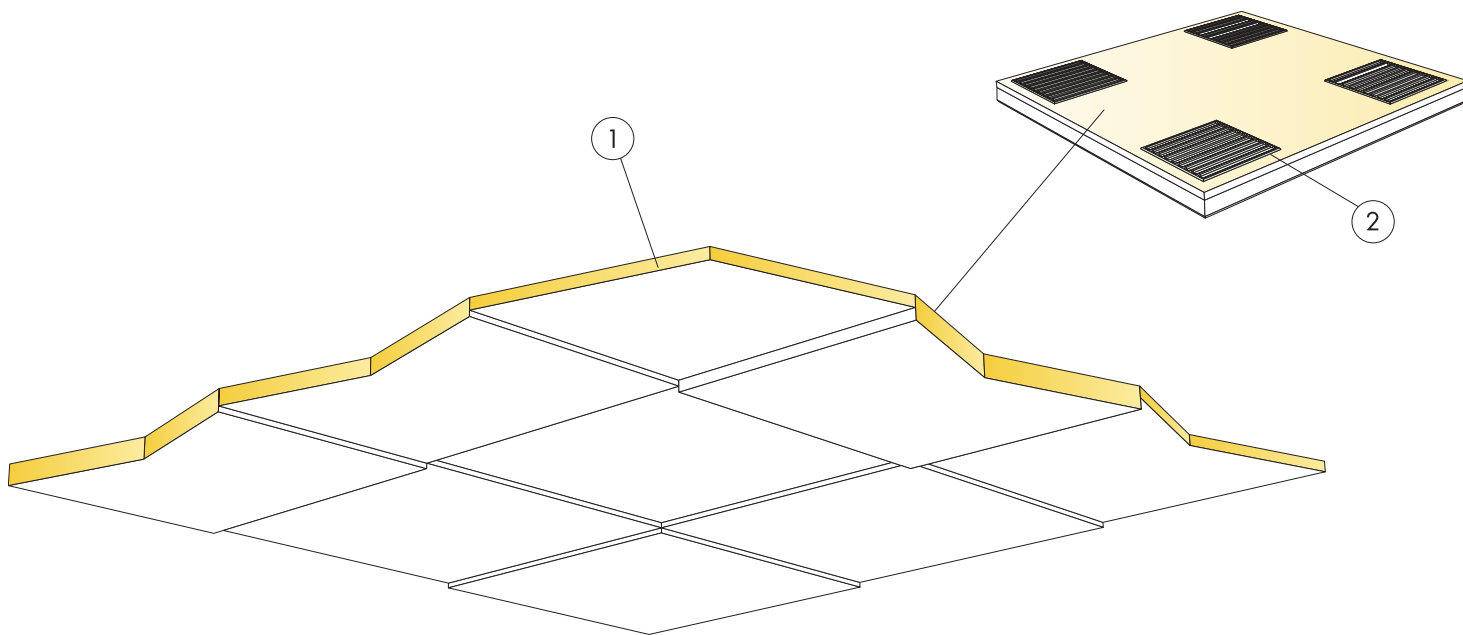
Proprietà meccaniche

Un carico in movimento aggiuntivo deve essere fissato al soffitto.



CE

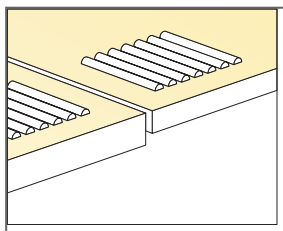
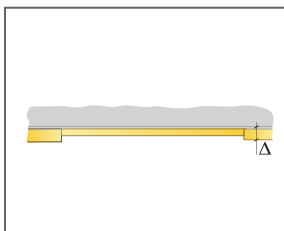
I sistemi di controsoffitti Ecophon sono marcati CE secondo la norma europea armonizzata EN13964: 2014. I prodotti da costruzione con marchio CE sono coperti da una dichiarazione di prestazione (DOP) che consente a clienti e utenti di confrontare facilmente le prestazioni dei prodotti disponibili sul mercato europeo.



© Ecophon Group

DETTAGLIO QUANTITÀ (ESCLUSO SCARTO)

	Misura, mm		
	600x600	1200x300	1200x600
1 Focus Levels	2,8/m ²	2,8/m ²	1,4/m ²
2 Connect Absorber Glue (0,25 l/m ² - 0,4 l/m ²)	come richiesto		
Usare la spatola dentellata per applicare la colla.	-	-	-
Δ Profondità totale minima del sistema: 23 mm	-	-	-
δ Profondità di smontaggio min.: Il sistema non si può smontare	-	-	-
I bordi tagliati visibili devono essere verniciati	-	-	-
L'installazione mostra il 30% di ogni spessore	-	-	-

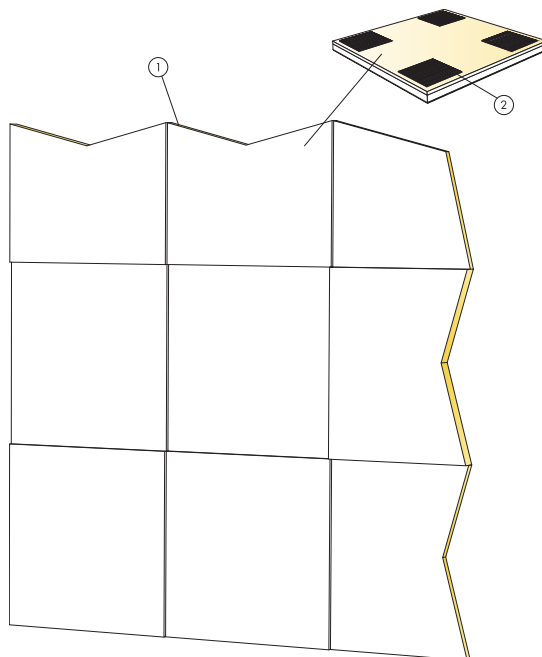


Applicazione della colla

Misura, mm	Carico massimo in movimento (N)	Capacità minima di sopportazione carichi (N)
600x600x20	-	-
600x600x30	-	-
600x600x40	-	-
1200x300x20	-	-
1200x300x30	-	-
1200x300x40	-	-

carico in movimento/requisiti di capacità di carico

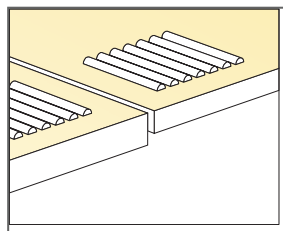
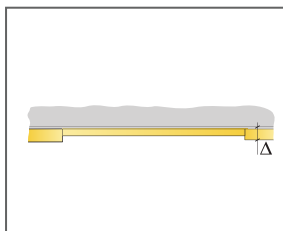
DIAGRAMMA D'INSTALLAZIONE (M489) PER ECOPHON FOCUS LEVELS, CON L'USO DELLA COLLA CONNECT ABSORBER GLUE.



© Ecophon Group

DETTAGLIO QUANTITÀ (ESCLUSO SCARTO)

	Misura, mm		
	600x600	1200x300	1200x600
1 Focus Levels	2,8/m ²	2,8/m ²	1,4/m ²
2 Connect Absorber Glue (0,25 l/m ² - 0,4 l/m ²)	come richiesto		
Usare la spatola dentellata per applicare la colla.	-	-	-
Δ Profondità totale minima del sistema: 23 mm	-	-	-
δ Profondità di smontaggio min.: Il sistema non si può smontare	-	-	-
I bordi tagliati visibili devono essere verniciati	-	-	-
L'installazione mostra il 30% di ogni spessore	-	-	-



Applicazione della colla

Misura, mm	Carico massimo in movimento (N)	Capacità minima di sopportazione carichi (N)
600x600x20	-	-
600x600x30	-	-
600x600x40	-	-
1200x300x20	-	-
1200x300x30	-	-
1200x300x40	-	-

carico in movimento/requisiti di capacità di carico