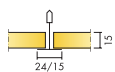


# Ecophon Advantage™ A

Sistēma Ecophon Advantage™ A ir aprīkota ar atsegtas līstu konstrukcijas sistēmu, lai demontētu katru plāksni atsevišķi un tādējādi viegli piekļūtu virs konstrukcijas esošai sofītei. Paredz lietot gadījumos, ja ir nepieciešams iekārtot viegli uzstādāmus piekaramos griestus un nodrošināt atbilstību būtiskām funkcionālajām prasībām.



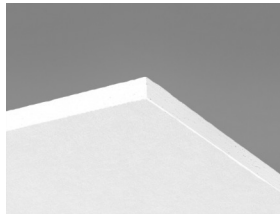
## SISTĒMA



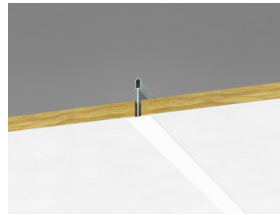
Izmērs	600x600	1200x600
Connect T15	•	•
Connect T24	•	•
Biezums	15	15
Montāžas shēma	M119, M271	M119



Advantage A panelis



Advantage A panelis



Advantage A montāžas daļa kopā Connect T24



Advantage A konstrukcija ar Connect T24

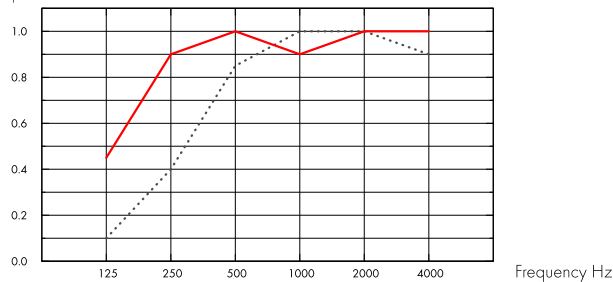
## Akustika



### Skaņas absorbcija:

Testa rezultāti saskaņā ar EN ISO 354 standartu. Klasifikācija saskaņā ar EN ISO 11654 standartu, un atsevišķu NRC (Noise Reduction Coefficient) un SAA (Sound Absorption Average) rādītāji saskaņā ar ASTM C 423 standartu.

$\alpha_p$ , Praktiskās skaņas absorbcijas koeficients



..... Advantage A 15 mm, 50 mm o.d.s.

— Advantage A 15 mm, 200 mm o.d.s.

o.d.s = sistēmas vispārējais dziļums

THK mm	o.d.s. mm	$\alpha_p$ , Praktiskās skaņas absorbcijas koeficients						$\alpha_w$	Skaņas absorbcijas klase
		125 Hz	250 Hz	500 Hz	1000 Hz	2000 Hz	4000 Hz		
15	50	0.10	0.40	0.85	1.00	1.00	0.90	0.70	C
15	200	0.45	0.90	1.00	0.90	1.00	1.00	1.00	A

THK mm	o.d.s. mm	NRC	SAA
15	50	0.85	
15	200	0.95	
15	400	0.85	0.88

## Iekštelpu gaisa kvalitāte



Sertifikāti / Marķējumi

Francijas VOC

A

Somijas M1

•



## Cradle to Cradle Certified®



Šim produktam ir Bronzas līmeņa Cradle to Cradle Sertifikāts® (versija 4.0).



## Materiālu veselība



Šis produkts ir saņēmis C2C Certified Material Health Certificate™ Sudraba līmeni (standarta versija 4.0). C2C Certified Material Health Certificate™ ir produkta sastāva veselības un drošības pārbaude, izmantojot sertificētu produktu standarta "Cradle-to-Cradle" materiāla veselības prasības.



## CO2 (oglekļa) pēdas nospiedums

kg CO <sub>2</sub> ekvīv/m <sup>2</sup>	
Advantage	1,98

Dzīves cikla posmi A1 līdz C4 no EPD, saskaņā ar ISO 14025 / EN 15804



## Otrreizējā pārstrāde

Minimālais otrreizējās pārstrādes saturs	48%
Pārstrādājāmība	Pilnībā pārstrādājams



## Ugunsdrošība

Valsts	Klase	
Europe	EN 13501-1	A2-s1,d0

Paneļu izveielas, kas izgatavotas no stikla vates, ir parbaudītas un klasificētas kā nedegošas, pamatojoties uz EN ISO 1182 standartu. Konstrukcija ir klasificēta kā uguns aizsargājoša, saskaņā ar NT FIRE 003 standartu.



## Mitrumizturība

C klase, relatīvais mitrums 95% un 30 °C, saskaņā ar EN 13964:2014



## Vizuālais izskats

White 500. Tuvākais NCS krāsas tonis; NCS S 0500-N. gaismas atstarošanās spēja 83%. (Lai plāksnes sasniegtu maksimālo vizuālo efektu, tās ir nepieciešams uzstādīt bultu virzienā, kas ir norādīts plāksnes aizmugurējā pusē).



## Tīrāmība

Iknedēļas putekļu tīrīšana un tīrīšana, izmantojot putekļu sūcēju.



## Demontāžas iespējas

Plāksnes ir viegli demontējamas. Minimālais demontāžas dziļums saskaņā ar uzstādīšanas shēmām.



## Uzstādīšana

Uzstādīt saskaņā ar uzstādīšanas shēmām, uzstādīšanas rokasgrāmatām un rasējumu palīgriekiem. (Plāksnes tiek uzstādītas atkarībā no bultu virziena, kas atrodas paneļa aizmugurē).



## Sistēmas svars

	kg/m <sup>2</sup>
Advantage A	1,2
Advantage A + Connect grid system	2,2

Informācija par svaru ir orientējoša un var mainīties.



## Mehāniskās īpašības

Aplūkojiet tabulu par maksimālo pagaidu slodzi, minimālo nestspēju, funkcionālajām prasībām, un mehāniskajām īpašībām vietnē [www.ecophon.lv](http://www.ecophon.lv).

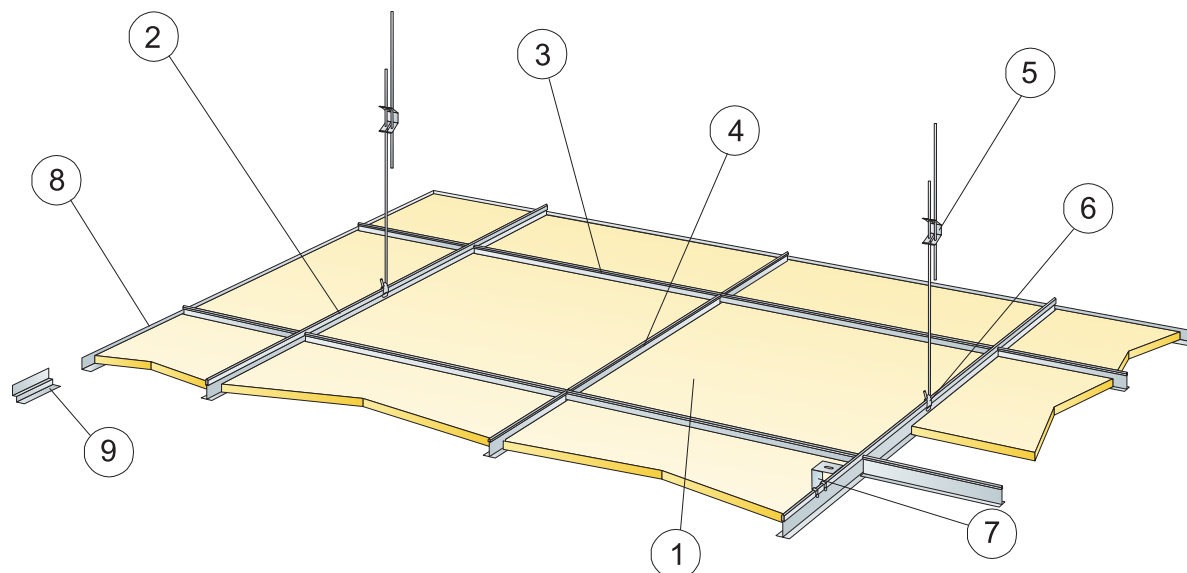


## CE

---

Ecophon griestu sistēmām ir CE marķējums saskaņā ar Eiropas standartu EN13964: 2014. Uz CE marķētiem būvizrādājumiem attiecas ekspluatācijas īpašību deklarācija (DOP), kas klientiem un lietotājiem ļauj viegli salīdzināt Eiropas tirgū pieejamo produktu veikspēju.

## ECOPHON ADVANTAGE A (M119) UZSTĀDĪŠANAS SHĒMA



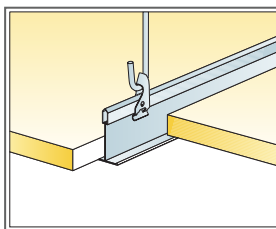
© Ecophon Group

## APJOMA SPECIFIKĀCIJA

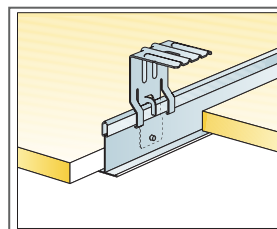
	Izmērs, mm	
	600x600	1200x600
1 Advantage A	2,8/m <sup>2</sup>	1,4/m <sup>2</sup>
2 Connect T24 vai T15 Nesoša līste, uzstādīta ar attālumu 1200 mm [Maks. Attālums no sienas 600 mm, to var palielināt līdz 1200 mm, ja nepastāv pagaidu slodze starp Nesošo līsti un sienu].	0,9m/m <sup>2</sup>	0,9m/m <sup>2</sup>
3 Connect T24 vai T15 Šķērslīste, L=1200 mm, uzstādīta ar attālumu 600 mm	1,7m/m <sup>2</sup>	1,7m/m <sup>2</sup>
4 Connect T24 vai T15 Šķērslīste, L=600 mm	0,9m/m <sup>2</sup>	-
5 Connect Regulējama iekare, uzstādīta ar c1200 mm distanci (maksimālais attālums no sienas 600 mm)	0,7/m <sup>2</sup>	0,7/m <sup>2</sup>
6 Connect iekares skava [netiek izmantota peldbaseinos]	0,7/m <sup>2</sup>	0,7/m <sup>2</sup>
7 Tiešai uzstādīšanai: Connect tiešais stiprinājums, uzstādīts ar 1200 mm distanci	0,7/m <sup>2</sup>	0,7/m <sup>2</sup>
8 Connect L-formas perimetra profils, uzstādīts ar c300 mm distanci	pēc pieprasījuma	
9 Connect Perimetra Ēnu Profils (dubulta L-forma), uzstādīts ar 300 mm distanci	pēc pieprasījuma	
Δ Minimālais izjaukšanai nepieciešamais starpslānis, kopā ar regulējamo iekari: 100 mm, kopā ar tiešo stiprinājumu: 50 mm	-	-
δ Minimālais izjaukšanai nepieciešamais starpslānis 120 mm (130 mm kopā ar 1200x1200)	-	-
Gaismekļu iebūvei paneļos izmantojiet Connect Bridging	-	-



Skatīt Apjoma Specifikāciju



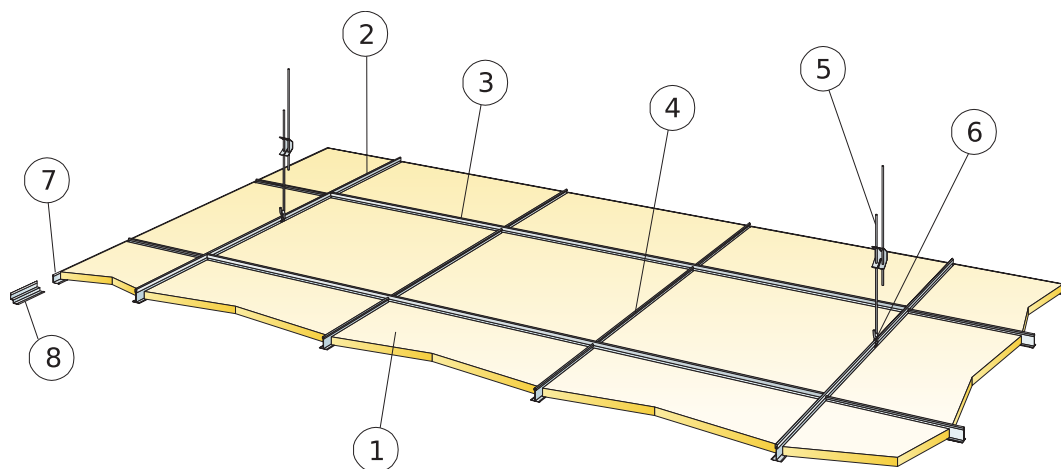
Iekare kopā ar regulējamu stiprinājumu un skavu



Iekare kopā ar tiešu savienojumu

Izmērs, mm	Maksimālā punkta slodze [N]	Maksimālā nestspēja
600x600x15	50	160
1200x600x15	50	160

Punkta slodze/Nesošā slodze



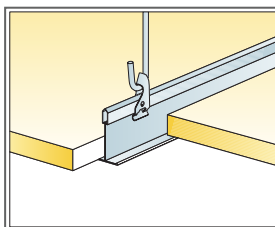
© Ecophon Group

### APJOMA SPECIFIKĀCIJA

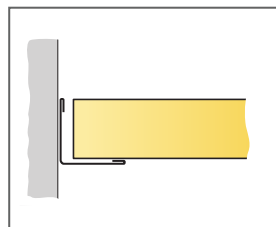
	Izmērs, mm
	<b>600x600</b>
1 Advantage A	2,8/m <sup>2</sup>
2 Connect T24 Nesošā līste, uzstādīta ar attālumu 1800 mm (maks. attālums no sienas 600 mm, ir iespēja to palielināt līdz 1200 mm ja nepastāv pagaidu slodze starp nesošo līsti un sienu).	0,56m/m <sup>2</sup>
3 Connect T24 Šķērslīste, L=1800 mm	1,7m/m <sup>2</sup>
4 Connect T24 Šķērslīste L=600	1,1m/m <sup>2</sup>
5 Connect Regulējama iekare, ar attālumu 1200 mm no centra (maks. Attālums no sienas 600 mm)	0,46/m <sup>2</sup>
6 Connect Iekares skava	0,46/m <sup>2</sup>
7 Connect Leņķa līste, tiek uzstādīta ar attālumu 300 mm	pēc pieprasījuma
8 Alt. Connect Perimetra Ēnu Profils, uzstādīts c300	pēc pieprasījuma
Δ Minimālais izjaukšanai nepieciešamais starpslānis, kopā ar regulējamo iekari: 100 mm, kopā ar tiešo stiprinājumu: 50 mm	-
δ Min. demontāžas dziļums: 120 mm	-



Skatīt Apjoma Specifikāciju



Iekare kopā ar regulējamu stiprinājumu un skavu



Taisns griezum, panelis atbalstīts uz sienas līstes

Izmērs, mm	Maksimālā punkta slodze [N]	Maksimālā nestspēja
600x600x15	20	160

Punkta slodze/Nesošā slodze

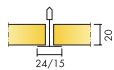
# Ecophon Advantage™ A 20 mm

Sistēma Ecophon Advantage™ A ir aprīkota ar atsegtas līstu konstrukcijas sistēmu, lai demontētu katru plāksni atsevišķi un tādējādi viegli piekļūtu virs konstrukcijas esošai sofītei. Paredz lietot gadījumos, ja ir nepieciešams iekārtot viegli uzstādāmus piekaramos griestus un nodrošināt atbilstību būtiskām funkcionālajām prasībām.

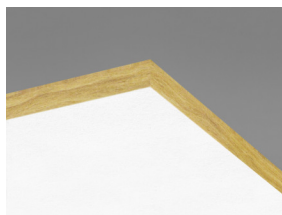


Poitiers University Hospital, Poitiers, France

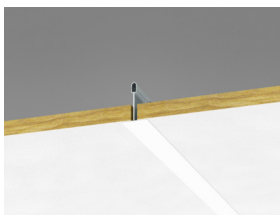
## SISTĒMA



Izmērs	600x600	1200x600
T15	•	•
T24	•	•
Biezums	20	20
Montāžas shēma	M349, M351	M349



Advantage A panelis



Advantage A montāžas daļa kopā Connect T24



Advantage A konstrukcija ar Connect T24

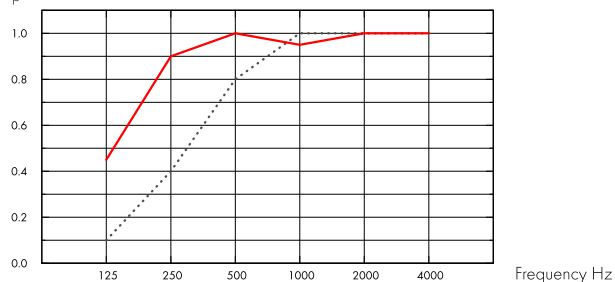
## Akustika



### Skņas absorbcija:

Testa rezultāti saskaņā ar EN ISO 354 standartu. Klasifikācija saskaņā ar EN ISO 11654 standartu, un atsevišķu NRC (Noise Reduction Coefficient) un SAA (Sound Absorption Average) rādītāji saskaņā ar ASTM C 423 standartu.

$\alpha_p$ , Praktiskās skņas absorbcijas koeficients



... Advantage A 20 mm, 50 mm o.d.s.

— Advantage A 20 mm, 200 mm o.d.s.

o.d.s = sistēmas vispārējais dziļums

THK mm	o.d.s. mm	$\alpha_p$ , Praktiskās skņas absorbcijas koeficients						$\alpha_w$	Skņas absorbcijas klase
		125 Hz	250 Hz	500 Hz	1000 Hz	2000 Hz	4000 Hz		
20	50	0.10	0.40	0.80	1.00	1.00	1.00	0.70	C
20	200	0.45	0.90	1.00	0.95	1.00	1.00	1.00	A

THK mm	o.d.s. mm	NRC	SAA
20	50	0.80	0.81
20	400	0.90	0.89

## Iekštelpu gaisa kvalitāte



Sertifikāti / Marķējumi

Francijas VOC

A

Somijas M1



## Cradle to Cradle Certified®



Šim produktam ir Bronzas līmeņa Cradle to Cradle Sertifikāts® (versija 4.0).



## Materiālu veselība



Šis produkts ir saņēmis C2C Certified Material Health Certificate™ Sudraba līmeni (standarta versija 4.0). C2C Certified Material Health Certificate™ ir produkta sastāva veselības un drošības pārbaude, izmantojot sertificētu produktu standarta "Cradle-to Cradle" materiāla veselības prasības.





## CO2 (oglekļa) pēdas nospiedums

	kg CO <sub>2</sub> ekvīv/m <sup>2</sup>	Dzīves cikla posmi A1 līdz C4 no EPD, saskaņā ar ISO 14025 / EN 15804
Advantage A 20mm	2,26	



## Otrreizējā pārstrāde

Minimālais otrreizējās pārstrādes saturs	52%
Pārstrādājamība	Pilnībā pārstrādājams



## Ugunsdrošība

Valsts	Ugunsdrošības standarts	Klase	Plākšņu stikla vates pamatne ir pārbaudīta un klasificēta kā nedegoša saskaņā ar EN ISO 1182 standartu.
Eiropa	EN 13501-1	A2-s1,d0	



## Mitrumizturība

C klase, relatīvais gaisa mitrums 95% pie 30°C, saskaņā ar EN 13964:2014



## Vizuālais izskats

White 500. Tuvākais NCS krāsas tonis; NCS S 0500-N. gaismas atstarošanās spēja 83%. (Lai plāksnes sasniegtu maksimālo vizuālo efektu, tās ir nepieciešams uzstādīt bultu virzienā, kas ir norādīts plāksnes aizmugurējā pusē).



## Tīrāmība

Iknedējas putekļu tīrīšana un tīrīšana, izmantojot putekļu sūcēju.



## Demontāžas iespējas

Plāksnes ir viegli demontējamas. Minimālais demontāžas dziļums saskaņā ar uzstādīšanas shēmām.



## Uzstādīšana

Uzstādīt saskaņā ar uzstādīšanas shēmām, uzstādīšanas rokasgrāmatām un rasējumu palīgriekiem. (Plāksnes tiek uzstādītas atkarībā no bultu virziena, kas atrodas paneļa aizmugurē).



## Sistēmas svars

		Informācija par svaru ir orientējoša un var mainīties.
Advantage A	1,2	
Advantage A + Connect grid system	2,2	



## Mehāniskās īpašības

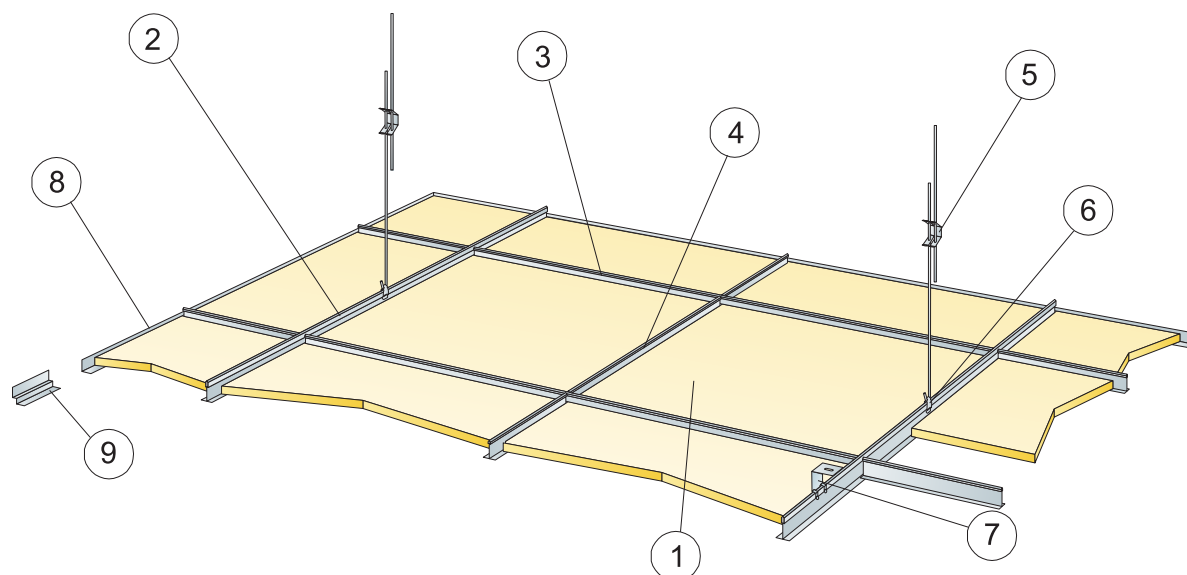
Aplūkojiet tabulu par maksimālo pagaidu slodzi, minimālo nestspēju, funkcionālajām prasībām, un mehāniskajām īpašībām vietnē [www.ecophon.lv](http://www.ecophon.lv).



## CE

---

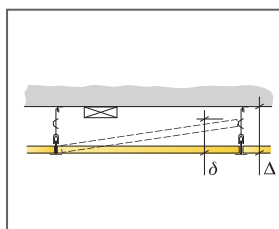
Ecophon griestu sistēmām ir CE marķējums saskaņā ar Eiropas standartu EN13964: 2014. Uz CE marķētiem būvizstrādājumiem attiecas ekspluatācijas īpašību deklarācija (DOP), kas klientiem un lietotājiem ļauj viegli salīdzināt Eiropas tirgū pieejamo produktu veiktspēju.



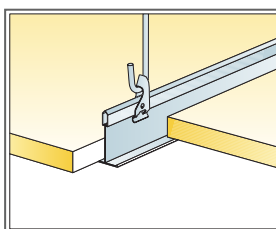
© Ecophon Group

## APJOMA SPECIFIKĀCIJA

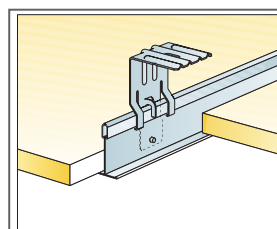
	Izmērs, mm	
	600x600	1200x600
1	2,8/m <sup>2</sup>	1,4/m <sup>2</sup>
2 Connect T24 vai T15 Nesošā līste, uzstādīta ar attālumu 1200 mm [Maks. Attālums no sienas 600 mm, to var palielināt līdz 1200 mm, ja nepastāv pagaidu slodze starp Nesošo līsti un sienu].	0,9m/m <sup>2</sup>	0,9m/m <sup>2</sup>
3 Connect T24 vai T15 Šķērsliste, L=1200 mm, uzstādīta ar attālumu 600 mm	1,7m/m <sup>2</sup>	1,7m/m <sup>2</sup>
4 Connect T24 vai T15 Šķērsliste, L=600 mm	0,9m/m <sup>2</sup>	-
5 Connect Regulējama iekare, uzstādīta ar c1200 mm distanci (maksimālais attālums no sienas 600 mm)	0,7/m <sup>2</sup>	0,7/m <sup>2</sup>
6 Connect iekares skava [netiek izmantota peldbaseinos]	0,7/m <sup>2</sup>	0,7/m <sup>2</sup>
7 Tiešai uzstādīšanai: Connect tiešais stiprinājums, uzstādīts ar 1200 mm distanci	0,7/m <sup>2</sup>	0,7/m <sup>2</sup>
8 Connect L-fomas perimetra profils, uzstādīts ar c300 mm distanci	pēc pieprasījuma	
9 Connect Perimetra Ēnu Profils (dūbulta L-forma), uzstādīts ar 300 mm distanci	pēc pieprasījuma	
Δ Minimālais izjaukšanai nepieciešamais starpslānis, kopā ar regulējamo iekari: 100 mm, kopā ar tiešo stiprinājumu: 50 mm	-	-
δ Min. demontāžas dziļums: 120 mm	-	-



Skatīt Apjoma Specifikāciju



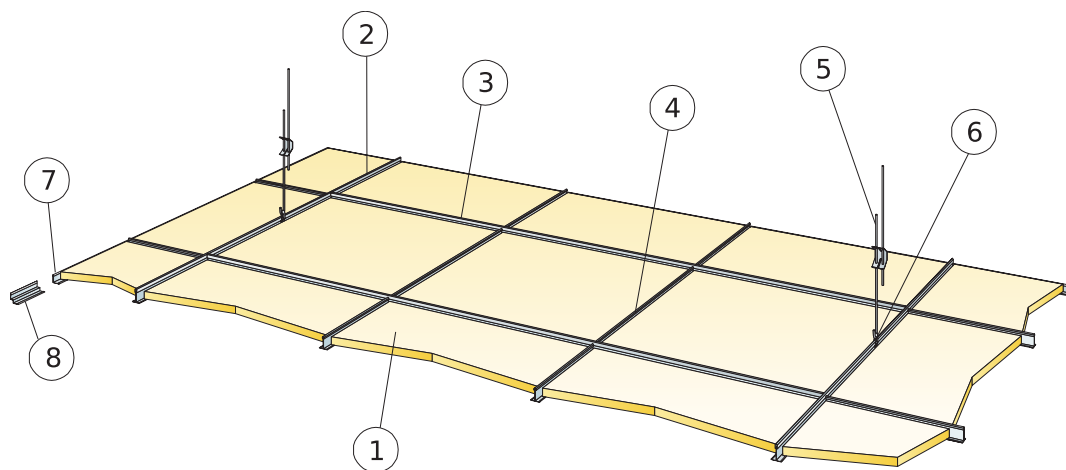
Iekare kopā ar regulējamu stiprinājumu un skavu



Iekare kopā ar tiešu savienojumu

Izmērs, mm	Maksimālā punkta slodze [N]	Maksimālā nestspēja
600x600x20	50	160
1200x600x20	50	160

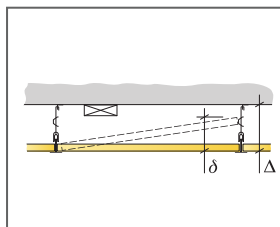
Punkta slodze/Nesošā slodze



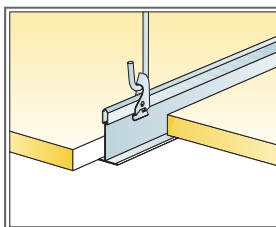
© Ecophon Group

## APJOMA SPECIFIKĀCIJA

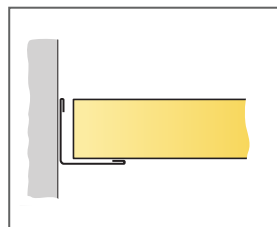
	<b>Izmērs, mm</b>
	<b>600x600</b>
1	2,8/m <sup>2</sup>
2 Connect T24 Nesošā līste, uzstādīta ar attālumu 1800 mm (maks. attālums no sienas 600 mm, ir iespēja to palielināt līdz 1200 mm ja nepastāv pagaidu slodze starp nesošo līsti un sienu).	0,56m/m <sup>2</sup>
3 Connect T24 Šķērslīste, L=1800 mm	1,7m/m <sup>2</sup>
4 Connect T24 Šķērslīste L=600	1,1m/m <sup>2</sup>
5 Connect Regulējama iekare, ar attālumu 1200 mm no centra (maks. Attālums no sienas 600 mm)	0,46/m <sup>2</sup>
6 Connect Iekares skava	0,46/m <sup>2</sup>
7 Connect Ieņķa līste, tiek uzstādīta ar attālumu 300 mm	pēc pieprasījuma
8 Alt. Connect Perimetra Ēnu Profils, uzstādīts c300	pēc pieprasījuma
Δ Minimālais izjaukšanai nepieciešamais starpslānis, kopā ar regulējamo iekari: 100 mm, kopā ar tiešo stiprinājumu: 50 mm	-
δ Min. demontāžas dziļums: 120 mm	-



Skatīt Apjoma Specifikāciju



Iekare kopā ar regulējamu stiprinājumu un skavu



Taisns griezum, panelis atbalstīts uz sienas līstes

Izmērs, mm	Maksimālā punkta slodze [N]	Maksimālā nestspēja
600x600x20	20	160

Punkta slodze/Nesošā slodze

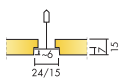
# Ecophon Advantage™ E

Sistēma Ecophon Advantage™ E ir aprīkota ar iegremdētu redzamu listu konstrukciju un dakstiņveida malām, kas griestos rada ēnas efektu, lai izceltu katru plāksni un daļēji slēptu listu konstrukcijas sistēmu. Paredz lietot gadījumos, ja ir nepieciešams iekārtot viegli uzstādāmus piekaramos griestus un nodrošināt atbilstību būtiskām funkcionālajām prasībām.



Wooninc, Netherlands

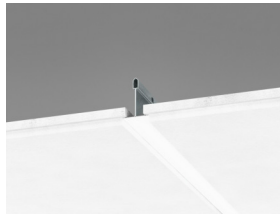
## SISTĒMA



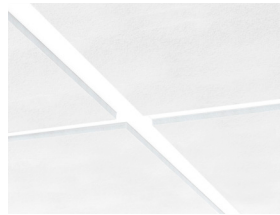
Izmērs	600x600	1200x600
Connect T15	•	•
Connect T24	•	•
Biezums	15	15
Montāžas shēma	M122, M272	M122



Advantage E panelis



Advantage E montāžas daļa kopā Connect T25



Advantage E konstrukcija ar Connect T24

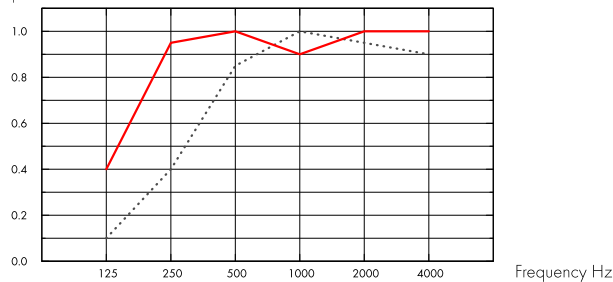
## Akustika



### Skaņas absorbcija:

Testa rezultāti saskaņā ar EN ISO 354 standartu. Klasifikācija saskaņā ar EN ISO 11654 standartu, un atsevišķu NRC (Noise Reduction Coefficient) un SAA (Sound Absorption Average) rādītāji saskaņā ar ASTM C 423 standartu.

$\alpha_p$ , Praktiskās skaņas absorbcijas koeficients



..... Advantage E 15 mm, 60 mm o.d.s.

— Advantage E 15 mm, 200 mm o.d.s.

o.d.s = sistēmas vispārējais dziļums

THK mm	o.d.s. mm	$\alpha_p$ , Praktiskās skaņas absorbcijas koeficients						$\alpha_w$	Skaņas absorbcijas klase
		125 Hz	250 Hz	500 Hz	1000 Hz	2000 Hz	4000 Hz		
15	60	0.10	0.40	0.85	1.00	0.95	0.90	0.70	C
15	200	0.40	0.95	1.00	0.90	1.00	1.00	1.00	A

THK mm	o.d.s. mm	NRC	SAA
15	60	0.80	0.80
15	200	0.95	0.95
15	400	0.85	0.87

## Iekštelpu gaisa kvalitāte



Sertifikāti / Marķējumi

Francijas VOC

A

Somijas M1

•



## Cradle to Cradle Certified®



Šim produktam ir Bronzas līmeņa Cradle to Cradle Sertifikāts® (versija 4.0).



## Materiālu veselība



Šis produkts ir saņēmis C2C Certified Material Health Certificate™ Sudraba līmeni (standarta versija 4.0). C2C Certified Material Health Certificate™ ir produkta sastāva veselības un drošības pārbaude, izmantojot sertificētu produktu standarta "Cradle-to-Cradle" materiāla veselības prasības.



## CO2 (oglekļa) pēdas nospiedums

	kg CO <sub>2</sub> ekviv/m <sup>2</sup>	Dzīves cikla posmi A1 līdz C4 no EPD, saskaņā ar ISO 14025 / EN 15804
Advantage E	1,91	



## Otrreizējā pārstrāde

Minimālais otrreizējās pārstrādes saturs	47%
Pārstrādājāmība	Pilnībā pārstrādājams



## Ugunsdrošība

Valsts	Ugunsdrošības standarts	Klase	Plāksnes stikla vates pamatne ir pārbaudīta un klasificēta kā nedegoša saskaņā ar EN ISO 1182 standartu.
Eiropa	EN 13501-1	A2-s1,d0	



## Mitrumizturība

C klase, relatīvais gaisa mitrums 95% pie 30°C, saskaņā ar EN 13964:2014



## Vizuālais izskats

White 500. Tuvākais NCS krāsas tonis; NCS S 0500-N. gaismas atstarošanās spēja 83%. (Lai plāksnes sasniegtu maksimālo vizuālo efektu, tās ir nepieciešams uzstādīt bultu virzienā, kas ir norādīts plāksnes aizmugurējā pusē).



## Tīrāmība

Iknedējas putekļu tīrīšana un tīrīšana, izmantojot putekļu sūcēju.



## Demontāžas iespējas

Plāksnes ir viegli demontējamas. Minimālais demontāžas dziļums saskaņā ar uzstādīšanas shēmām.



## Uzstādīšana

Uzstādīt saskaņā ar uzstādīšanas shēmām, uzstādīšanas rokasgrāmatām un rasējumu palīgriekiem. (Plāksnes tiek uzstādītas atkarībā no bultu virziena, kas atrodas paneļa aizmugurē).



## Sistēmas svars

	kg/m <sup>2</sup>	Informācija par svaru ir orientējoša un var mainīties.
Advantage E	1,3	
Advantage E + Connect grid system	2,3	



## Mehāniskās īpašības

Aplūkojiet tabulu par maksimālo pagaidu slodzi, minimālo nestspēju, funkcionālajām prasībām, un mehāniskajām īpašībām vietnē [www.ecophon.lv](http://www.ecophon.lv).

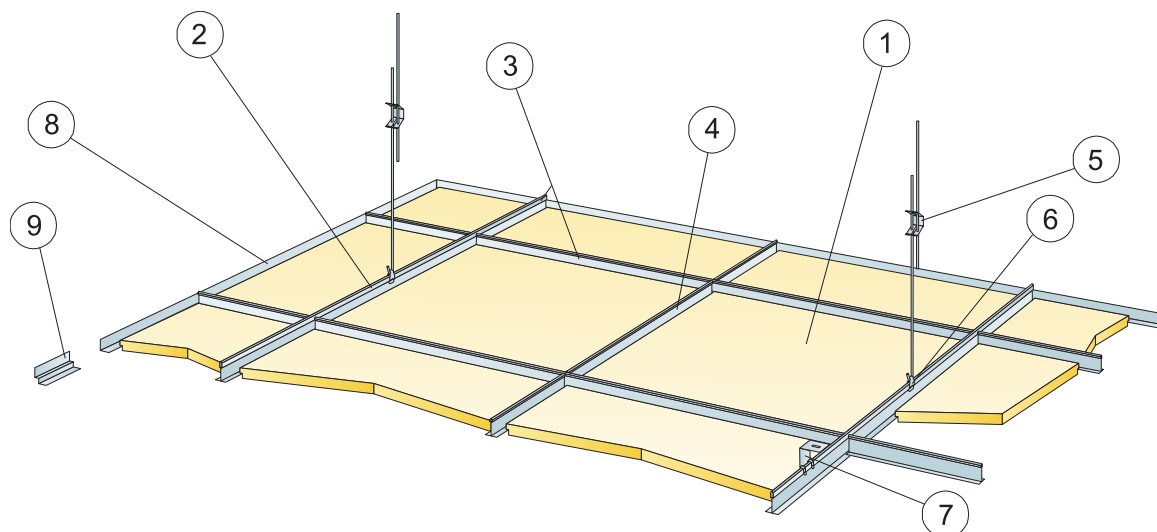


## CE

---

Ecophon griestu sistēmām ir CE marķējums saskaņā ar Eiropas standartu EN13964: 2014. Uz CE marķētiem būvizstrādājumiem attiecas ekspluatācijas īpašību deklarācija (DOP), kas klientiem un lietotājiem ļauj viegli salīdzināt Eiropas tirgū pieejamo produktu veiktspēju.

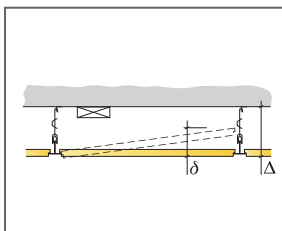




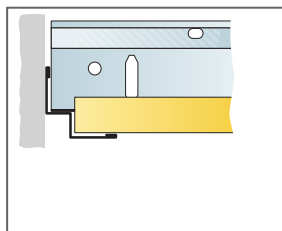
© Ecophon Group

### APJOMA SPECIFIKĀCIJA

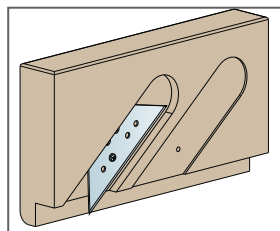
	Izmērs, mm	
	600x600	1200x600
1 Advantage E	2,8/m <sup>2</sup>	1,4/m <sup>2</sup>
2 Connect T24 vai T15 Nesošā līste, uzstādīta ar attālumu 1200 mm (Maks. Attālums no sienas 600 mm, to var palielināt līdz 1200 mm, ja nepastāv pagaidu slodze starp Nesošo līsti un sienu).	0,9m/m <sup>2</sup>	0,9m/m <sup>2</sup>
3 Connect T24 vai T15 Šķērslīste, L=1200 mm, uzstādīta ar attālumu 600 mm	1,7m/m <sup>2</sup>	1,7m/m <sup>2</sup>
4 Connect T24 vai T15 Šķērslīste, L=600 mm	0,9m/m <sup>2</sup>	-
5 Connect Regulējama iekare, uzstādīta ar c.1200 mm distanci (maksimālais attālums no sienas 600 mm)	0,7/m <sup>2</sup>	0,7/m <sup>2</sup>
6 Connect iekares skava (netiek izmantota peldbaseinos)	0,7/m <sup>2</sup>	0,7/m <sup>2</sup>
7 Tiešai uzstādīšanai: Connect tiešais stiprinājums, uzstādīts ar 1200 mm distanci	0,7/m <sup>2</sup>	0,7/m <sup>2</sup>
8 Connect L-formas perimetra profils, uzstādīts ar c.300 mm distanci	pēc pieprasījuma	
9 Connect Perimetra Ēnu Profils (dubulta L-forma), uzstādīts ar 300 mm distanci	pēc pieprasījuma	
Δ Minimālais izjaukšanai nepieciešamais starpslānis, kopā ar regulējamo iekari: 110 mm, kopā ar tiešo stiprinājumu: 60 mm	-	-
δ Minimālais izjaukšanai nepieciešamais starpslānis: T15: 110 mm, T24: 90 mm	-	-
Gaismekļu iebūvei panelos izmantojiet Connect Bridging	-	-



Iepazīsties ar daudzuma specifiku



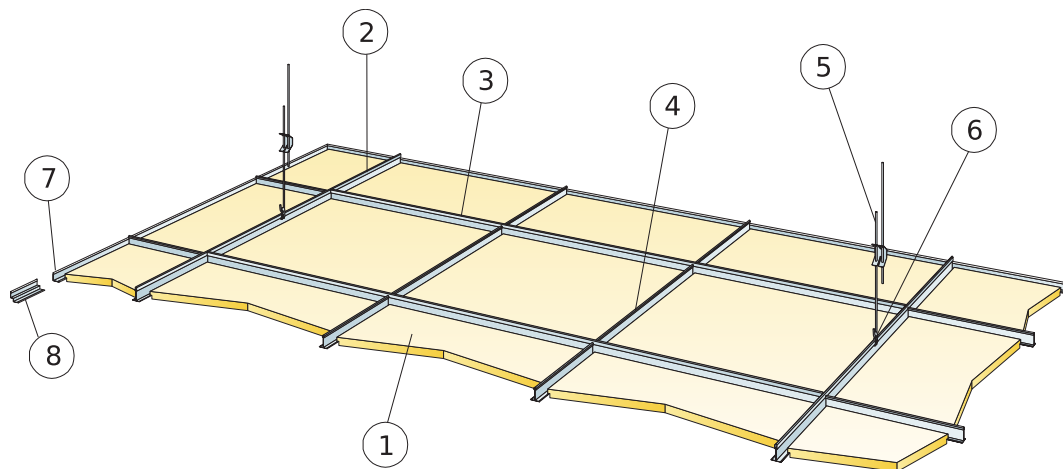
Taisns griezum, panelis atbalstīts uz ēnojuma līstes



Instrumenti griešanai E

Izmērs, mm	Maksimālā punkta slodze [N]	Maksimālā nestspēja
600x600x15	50	160
1200x600x15	50	160

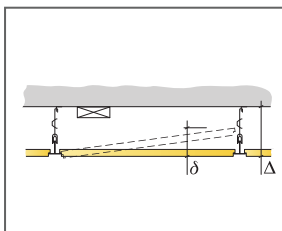
Punkta slodze/Nesošā slodze



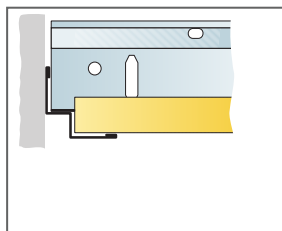
© Ecophon Group

## APJOMA SPECIFIKĀCIJA

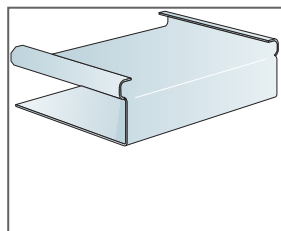
	<b>Izmērs, mm</b>
	<b>600x600</b>
1 Advantage E	2,8/m <sup>2</sup>
2 Connect T24 Nesošā līste, uzstādīta ar attālumu 1800 mm (maks. attālums no sienas 600 mm, ir iespēja to palielināt līdz 1200 mm ja nepastāv pagaidu slodze starp nesošo līsti un sienu).	0,56m/m <sup>2</sup>
3 Connect T24 Šķērslīste, L=1800 mm	1,7m/m <sup>2</sup>
4 Connect T24 Šķērslīste L=600	1,1m/m <sup>2</sup>
5 Connect Regulējama iekare, ar attālumu 1200 mm no centra (maks. Attālums no sienas 600 mm)	0,46/m <sup>2</sup>
6 Connect Iekares skava	0,46/m <sup>2</sup>
7 Connect Leņķa līste, tiek uzstādīta ar attālumu 300 mm	pēc pieprasījuma
8 Alt. Connect Perimetra Ēnu Profils, uzstādīts c300	pēc pieprasījuma
Δ Minimālais izjaukšanai nepieciešamais starpslānis, kopā ar regulējamo iekari: 100 mm, kopā ar tiešo stiprinājumu: 50 mm	-
δ Min. demontāžas dziļums: 120 mm	-
Gaismekļu iebūvei paneļos izmantojiet Connect Bridging	-



Iepazīsties ar daudzuma specifiku



Taisns griezum, panelis atbalstīts uz ēnojuma līstes



Connect E tapa

Izmērs, mm	Maksimālā punkta slodze (N)	Maksimālā nestspēja
600x600x15	20	160

Punkta slodze/Nesošā slodze