

# Hygiene Lavanda™ LED



Centre Hospitalier Universitaire de Lille, Lille, France

## SYSTÉMOVÁ ŘADA

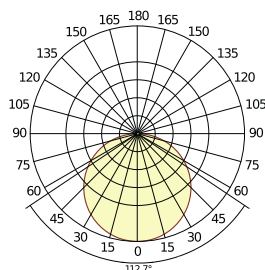
 Rozměry, mm	600x600
T24	•
Tloušťka (tl.)	75
Instalační diagram	M429



Hygiene Lavanda LED



## Vlastnosti osvětlení



System effect: 49,8 W  
Light source: LED  
Luminous flux: 4189 lm  
Light efficiency: 84 lm/W  
Colour temperature: 4000K  
Color rendering index: Ra >80  
Colour tolerance: MacAdam 3 SDCM  
Light output ratio (LOR): 100%  
Light distribution up/down: 0/100  
Expected lifespan: L80 >60000 h



## Elektrotechnické údaje



## Spojení



## Elektrotechnické normy

Atest IP65, Třída 1.



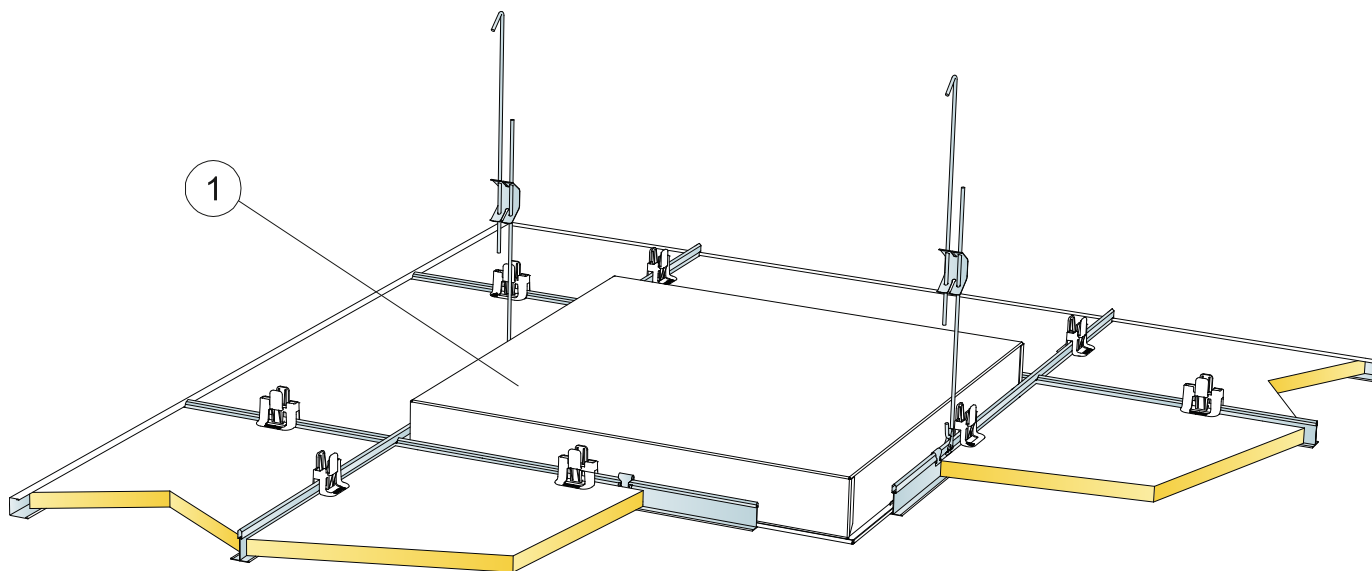
## Čistitelnost

Denní stírání prachu, vysávání, manuální čištění za mokra, vysokotlaké mytí a čištění párou. Max. teplota vody 70°C. Výrobek je odolný při použití běžných dezinfekčních prostředků.



## Montáž

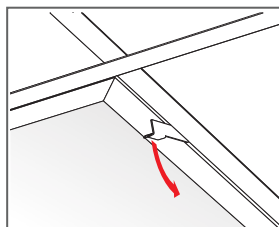
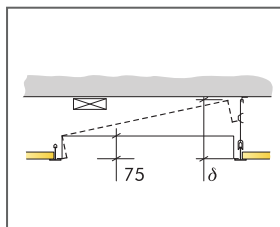
Instalace dle montážního diagramu, instalačního postupu a pomocného výkresu. Informace o minimální celkové hloubce systému viz specifikace množství.



© Saint-Gobain Ecophon AB

### SPECIFIKACE MNOŽSTVÍ (VČETNĚ PROŘEZU)

		Rozměry, mm
		<b>600x600</b>
1	Hygiene Lavanda LED	dle požadavků
	δ Min. demontážní hloubka: 300 mm	-



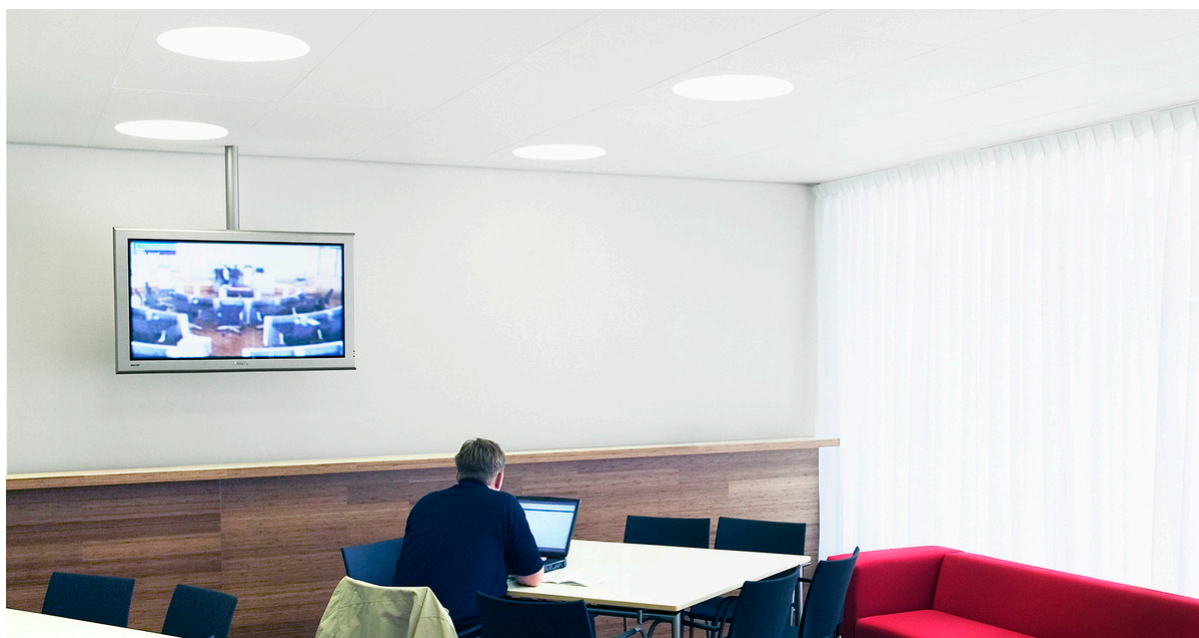
Otevření krytu svítidla, systém je zajištěný zámek

Rozměry, mm	Max. zatížení rastru [N]	Min. zátěžová kapacita [N]
600x600x75	0	160

Zatížení/Zátěžová kapacita

# Ecophon Dot™

Ecophon DOT™ je plně integrované zapuštěné svítidlo kruhového tvaru. Určeno pro Focus Dg, Ds, E, Ez a Master Eg. Úzké provedení svítidla dovoluje nízkou instalační výšku svítidla. Předřadník je dostupný ve variantě ON/OFF a jako DIM. Opálový kryt je navržen pro použití v kancelářském prostředí.

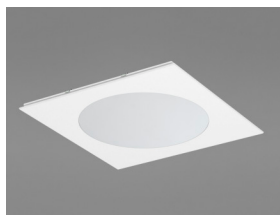


Zoetermeer, City Hall of Zoetermeer, Netherlands

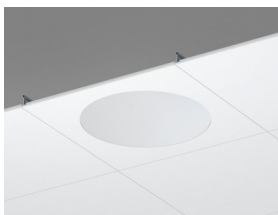
## SYSTÉMOVÁ ŘADA



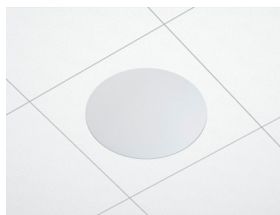
Rozměry, mm	600x600	600x600
T24	•	•
Tloušťka (tl.)	20	40
Instalační diagram	M516, M518	M516, M518



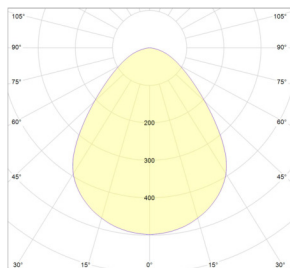
Panel Ecophon Dot LED Ds



Řez - Ecophon Dot LED Ds



## Vlastnosti osvětlení



Světelný výkon Dot: 27 W

Světelný zdroj: LED 24,5 W

Světelný tok Dot Dg, Ds, E: 2936 lm

Světelný tok Dot Eg, Ez: 2635 lm

Světelná účinnost Dot Dg, Ds, E: 108,7 lm/W

Světelná účinnost Dot Eg, Ez: 99 lm/W

Barevná teplota: 4000K

Index vykreslování barev: Ra  $\geq$ 80

Barevná tolerance: MacAdam  $\leq$ 3 SDCM

Poměr světelného výkonu (LOR): 100%

Rozložení světla nahoru/dolu: 0/100

Předpokládaná životnost: L90 >50 000 h

Předpokládaná životnost: L70 >100 000 h



## Spojení

Standardní HF předřadník ON/OFF, dodávaný s 2,5m kabelem 3x0,75 mm<sup>2</sup> a EUR koncovkou. Varianta SwitchDIM/DALI dodávána bez kabelu.



## Elektrotechnické údaje

220-240 V, 50-60 Hz, účinnost  $\cos \phi > 0,98$ . Vysokofrekvenční předřadník nebo vysokofrekvenční předřadník DIM pro digitální regulaci. Světelný zdroj: led modul celkem 27W.



## Elektrotechnické normy

IP20, třída 1.



## Vzhled

Povrchová vrstva desky, nejbližší barevný vzorek NCS je S 0500-N, odrazivost světla 85%, lesk < 1.



## Čistitelnost

---

Denní stírání prachu a vysávání. Týdenní čištění za mokra.



## Přístupnost

---

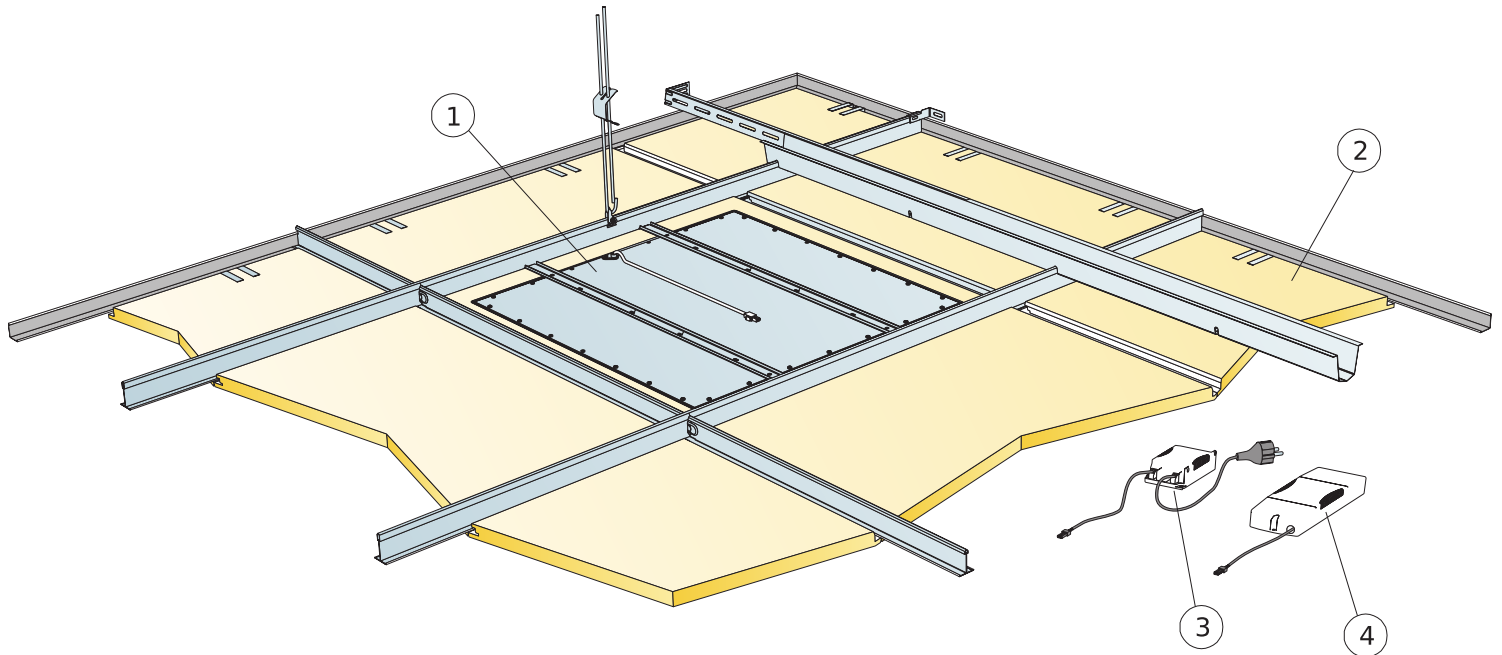
Panely lze snadno demontovat. Min. demontážní hloubka v souladu s instalačním diagramem.



## Montáž

---

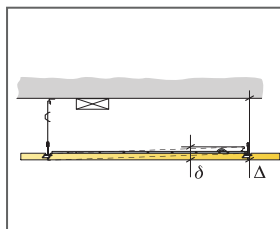
Instalováno do různých hran, celková hloubka systému dle zvoleného systému Ecophon. Panel s tělem svítidla má být uložen na T-profilech, předřadník ON/OFF i předřadník SwitchDIM/DALI mají být připevněny k rastru nebo panelu, který je vedle svítidla pomocí suchého zipu. Po instalaci svítidla a předřadníku do rastrů, musí oprávněný elektrikář připojit kabely do zásuvek u svítidla.



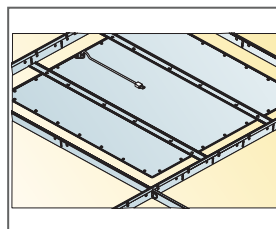
© Ecophon Group

### SPECIFIKACE MNOŽSTVÍ (VČETNĚ PROŘEZU)

		Rozměry, mm
		<b>600x600</b>
1		1 / svítidlo
2	Focus Ds	dle požadavků
3	Ecophon Dot/Square/Line driver ON/OFF ( součástí balení) Alt 1	-
4		-
$\Delta$ Min. celková hloubka systému: 115 mm		-
$\delta$ Min. demontážní hloubka: 50 mm		-
		-
		-



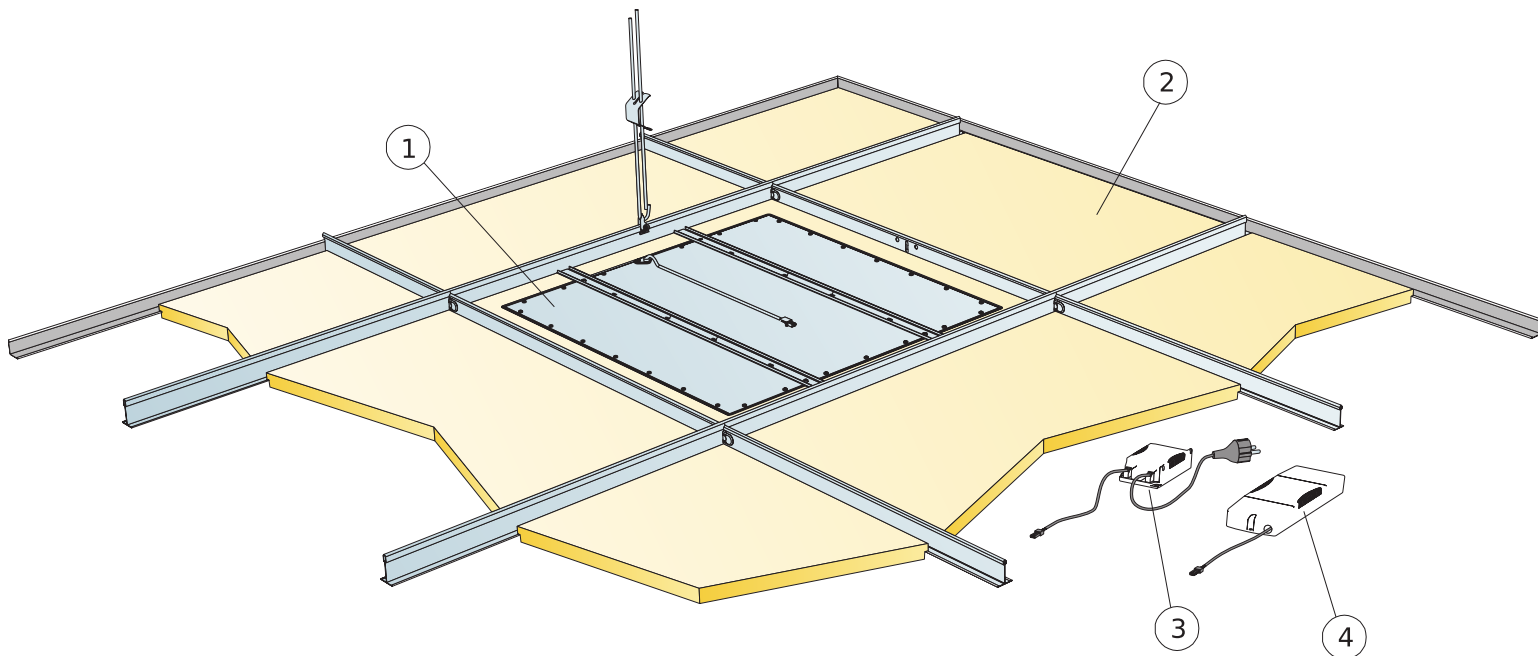
Vertikální měření



Svítidlo Dot Ds položeno na hlavním profilu

Rozměry, mm	Max. zatížení rastru [N]	Min. zátěžová kapacita [N]
600x600x20	0	160
600x600x40	0	160

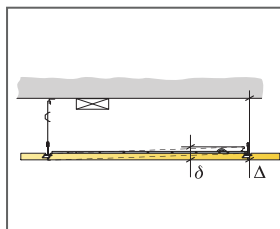
Zatížení/Zátěžová kapacita



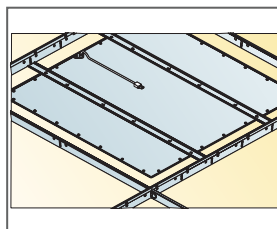
© Ecophon Group

### SPECIFIKACE MNOŽSTVÍ (VČETNĚ PROŘEZU)

		<b>Rozměry, mm</b>
		<b>600x600</b>
1		1 / svítidlo
2	Focus Dg, E, Eg nebo Ez T24	dle požadavků
3	Ecophon Dot/Square/Line driver ON/OFF ( součástí balení) Alt 1	-
4		-
$\Delta$ Min. celková hloubka systému: 115 mm		-
$\delta$ Min. demontážní hloubka: 50 mm		-
		-
		-



Vertikální měření



Rozměry, mm	Max. zatížení rastru [N]	Min. zátěžová kapacita [N]
600x600x20	0	160
600x600x40	0	160

Zatížení/Zátěžová kapacita



# Ecophon Line™

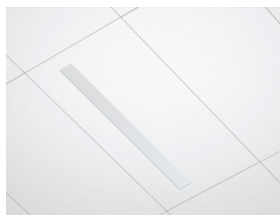
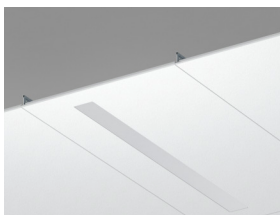
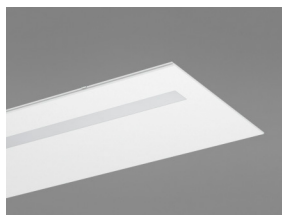


Medicover Health Center, Wrocław, Poland

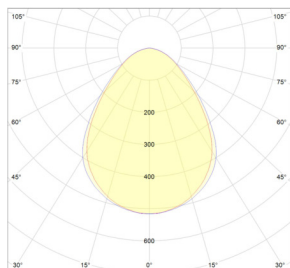
## SYSTÉMOVÁ ŘADA



Rozměry, mm	1200x150	1200x300	1200x600
T24	•	•	•
Tloušťka (tl.)	20	20	20
Instalační diagram	M520	M520	M517, M519



## Vlastnosti osvětlení



Účinnost: 27 W

Světelný zdroj: LED 24,5 W

Světelný tok: 2143 lm

Světelná účinnost: 80,3 lm / W

Teplota barev: 4000K

Index podání barev: Ra  $\geq$ 80

Barva tolerance:  $\leq$ 3 MacAdam SDCM

Světelný výkon poměr (LOR): 100%

Rozložení světla nahoru / dolů: 0/100

Předpokládaná životnost: L90 > 50 000 h

Předpokládaná životnost: L70 > 100 000 h



## Spojení

Standardní HF předřadník ON/OFF, dodávaný s 2,5m kabelem 3x0,75 mm<sup>2</sup> a EUR koncovkou. Varianta SwitchDIM/DALI dodávána bez kabelu.



## Elektrotechnické údaje

220-240 V, 50-60 Hz, účinnost  $\cos \phi > 0,98$ . Vysokofrekvenční předřadník nebo vysokofrekvenční předřadník DIM pro digitální regulaci. Světelný zdroj: led modul celkem 27W.



## Elektrotechnické normy

IP20, třída 1.



## Vzhled

Povrchová vrstva desky, nejbližší barevný vzorek NCS je S 0500-N, odrazivost světla 85%, lesk < 1.



## Čistitelnost

Denní stírání prachu a vysávání. Týdenní čištění za mokra.



## Přístupnost

---

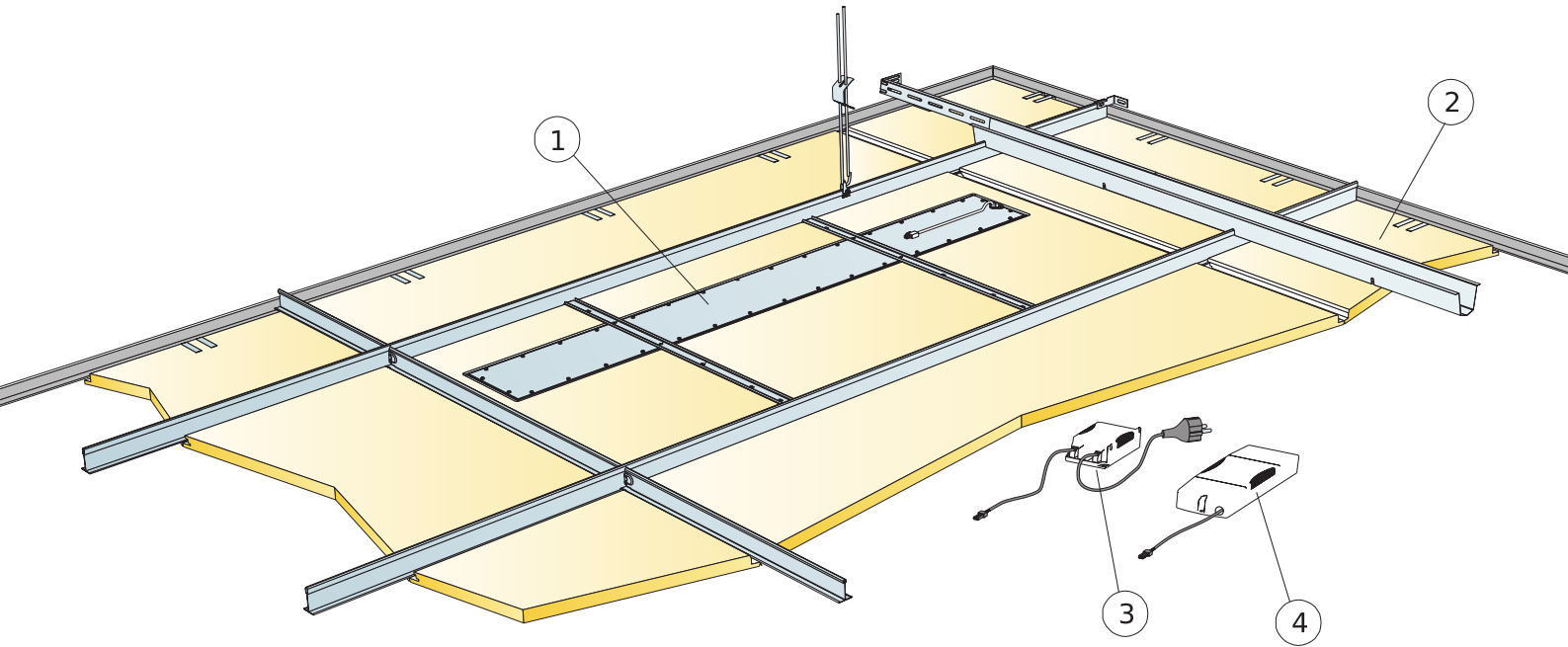
Panely lze snadno demontovat. Min. demontážní hloubka v souladu s instalačním diagramem.



## Montáž

---

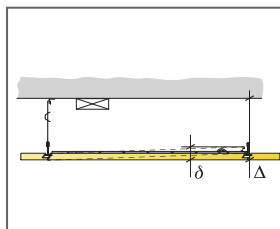
Instalováno do různých hran, celková hloubka systému dle zvoleného systému Ecophon. Panel s tělem svítidla má být uložen na T-profilech, předřadník ON/OFF i předřadník SwitchDIM/DALI mají být připevněny k rastru nebo panelu, který je vedle svítidla pomocí suchého zipu. Po instalaci svítidla a předřadníku do rastrů, musí oprávněný elektrikář připojit kabely do zásuvek u svítidla.



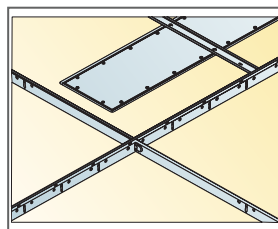
© Ecophon Group

### SPECIFIKACE MNOŽSTVÍ (VČETNĚ PROŘEZU)

	<b>Rozměry, mm</b>
	<b>1200x600</b>
1	1 /svítadlo
2 Focus Ds	dle požadavků
3 Ecophon Dot/Square/Line driver ON/OFF ( součástí balení) Alt 1	-
4	-
$\Delta$ Min. celková hloubka systému: 115 mm	-
$\delta$ Min. demontážní hloubka: 50 mm	-
	-
	-



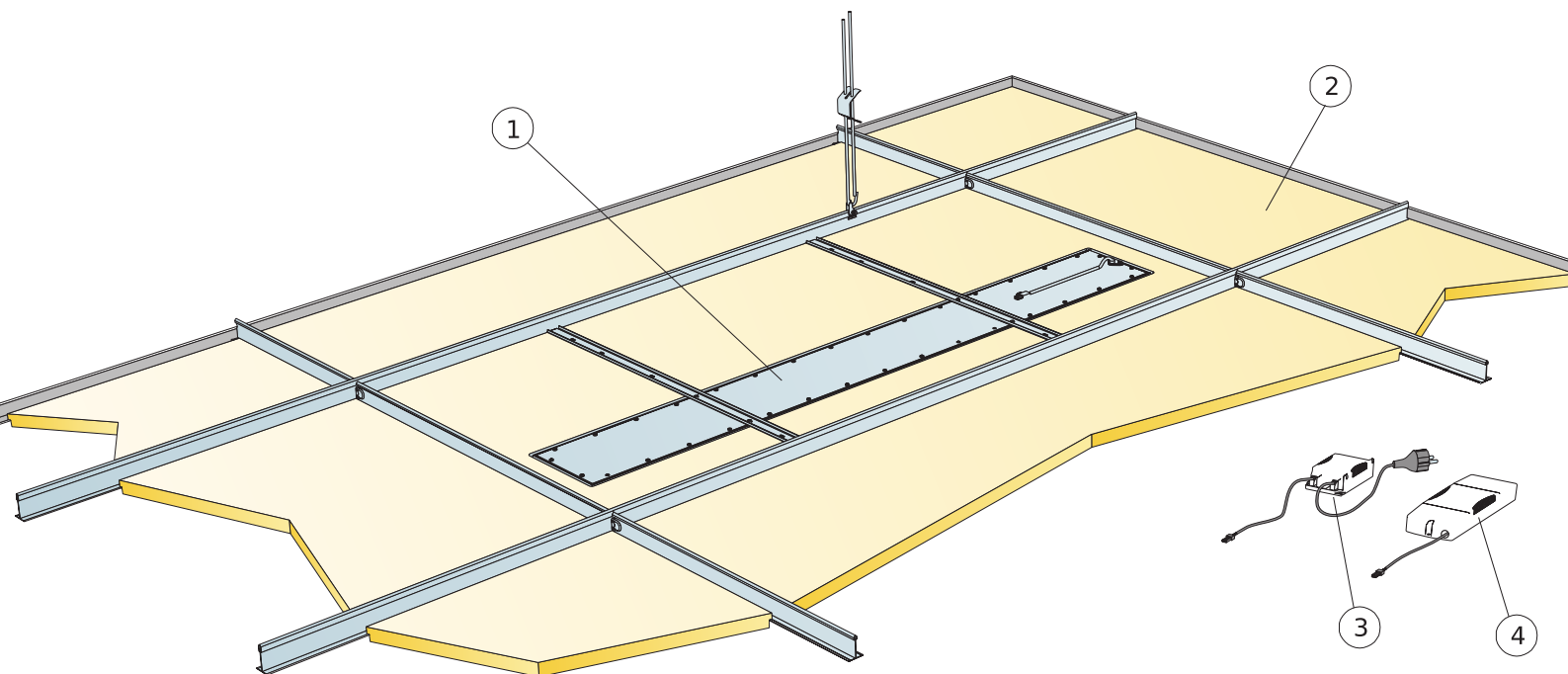
Vertikální měření



Svítadlo Line Ds položeno na hlavním profilu

Rozměry, mm	Max. zatížení rastru [N]	Min. zátléžová kapacita [N]
1200x600x20	0	160

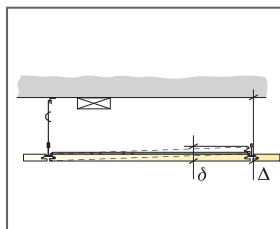
Zatížení/Zátěžová kapacita



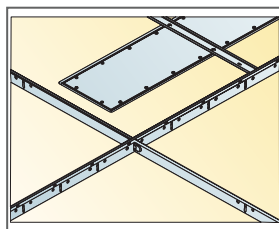
© Ecophon

### SPECIFIKACE MNOŽSTVÍ (VČETNĚ PROŘEZU)

		<b>Rozměry, mm</b>
		<b>1200x600</b>
1		1 /svítadlo
2	Focus Dg nebo E Ez T24	dle požadavků
3	Ecophon Dot/Square/Line driver ON/OFF ( součástí balení) Alt 1	-
4		-
$\Delta$ Min. celková hloubka systému: 115 mm		-
$\delta$ Min. demontážní hloubka: 50 mm		-
		-
		-



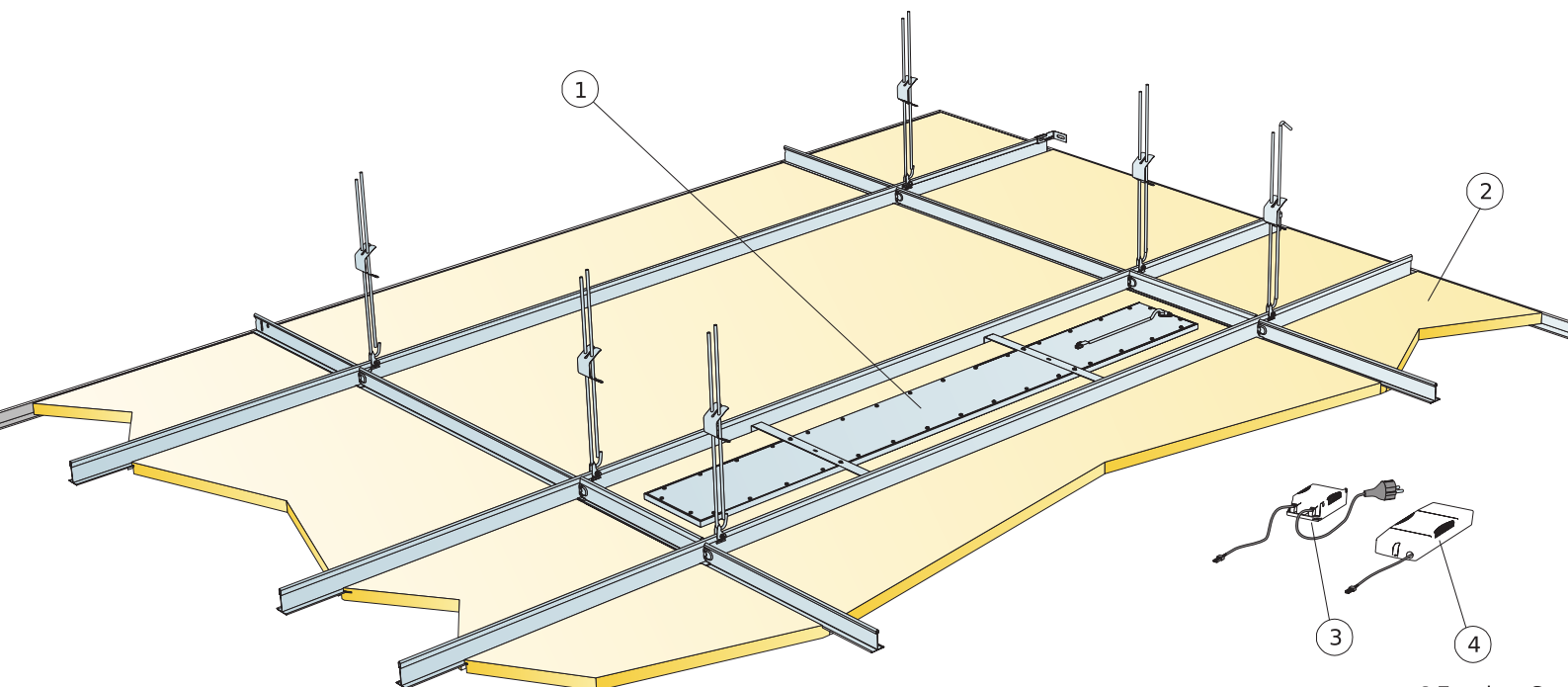
Vertikální měření



Svítlidlo Line Dg a E položeno na hlavním profilu

Rozměry, mm	Max. zatížení rastru [N]	Min. zátižová kapacita [N]
1200x600x20		160

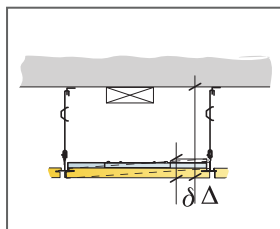
Zatížení/Zátěžová kapacita



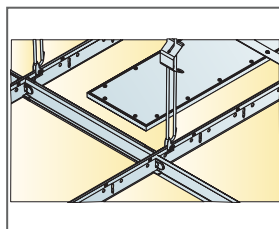
© Ecophon Group

### SPECIFIKACE MNOŽSTVÍ (VČETNĚ PROŘEZU)

	Rozměry, mm	
	1200x150	1200x300
1	1/svitdlo	1/svitdlo
2 Focus Lp	dle požadavků	
3 Ecophon Dot/Square/Line driver ON/OFF ( součástí balení) Alt 1	-	-
4	-	-
$\Delta$ Min. celková hloubka systému: 115 mm	-	-
$\delta$ Min. demontážní hloubka: 30 mm	-	-
	-	-
	-	-



Vertikální měření



Svitdlo Line a vedl. profily

Rozměry, mm	Max. zatížení rastru [N]	Min. zátižová kapacita [N]
1200x150x20	0	160
1200x300x20	0	160

Zatížení/Zátěžová kapacita

# Ecophon Square 43™



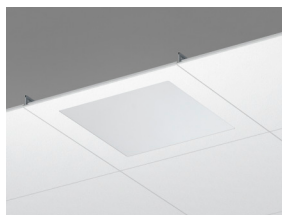
Ecophon Office Germany, Lübeck, Germany

## SYSTEMOVÁ ŘADA

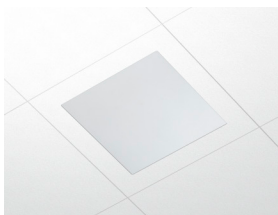


Rozměry, mm	600x600	600x600
T24	•	•
Tloušťka (tl.)	20	40
Instalační diagram	M516, M518	M516, M518

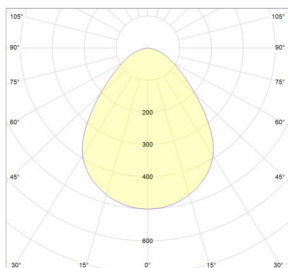




Řez - Ecophon Square LED Ds



## Vlastnosti osvětlení



Světelný výkon Dot: 27 W

Světelný zdroj: LED 24,5 W

Světelný tok Dot Dg, Ds, E: 3281 lm

Světelný tok Dot Eg, Ez: 2898 lm

Světelná účinnost Dot Dg, Ds, E: 121,4 lm/W

Světelná účinnost Dot Eg, Ez: 108 lm/W

Barevná teplota: 4000K

Index vykreslování barev: Ra  $\geq$ 80

Barevná tolerance: MacAdam  $\leq$ 3 SDCM

Poměr světelného výkonu (LOR): 100%

Rozložení světla nahoru/dolu: 0/100

Předpokládaná životnost: L90 >50 000 h

Předpokládaná životnost: L70 >100 000 h



## Spojení

Standardní HF předřadník ON/OFF, dodávaný s 2,5m kabelem 3x0,75 mm<sup>2</sup> a EUR koncovkou. Varianta SwitchDIM/DALI dodávána bez kabelu.



## Elektrotechnické údaje

220-240 V, 50-60 Hz, účinnost  $\cos \phi > 0,98$ . Vysokofrekvenční předřadník nebo vysokofrekvenční předřadník DIM pro digitální regulaci. Světelný zdroj: led modul celkem 27W.



## Elektrotechnické normy

IP20, třída 1.



## Vzhled

Povrchová vrstva desky, nejbližší barevný vzorek NCS je S 0500-N, odrazivost světla 85%, lesk < 1.





## Čistitelnost

---

Denní stírání prachu a vysávání. Týdenní čištění za mokra.



## Přístupnost

---

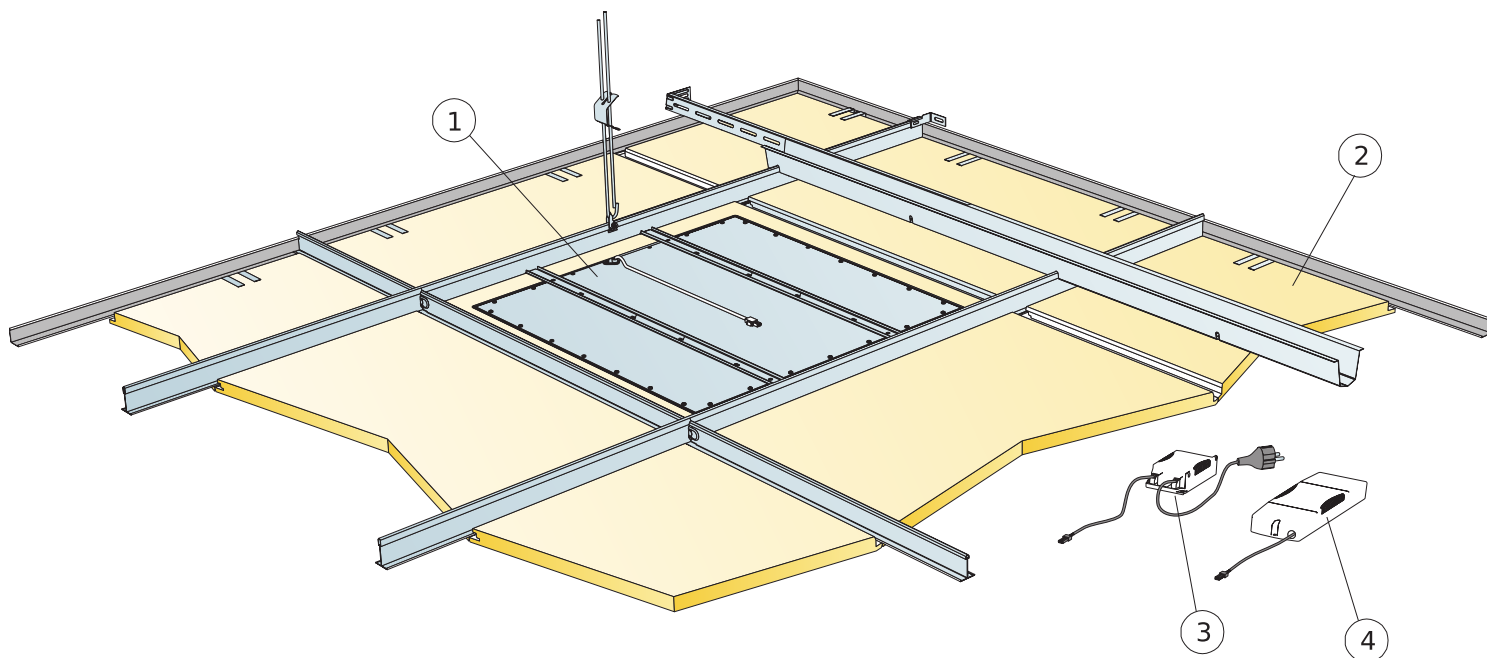
Panely lze snadno demontovat. Min. demontážní hloubka v souladu s instalačním diagramem.



## Montáž

---

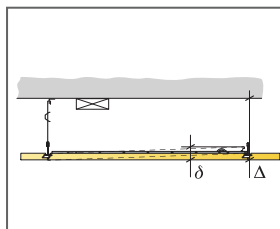
Instalováno do různých hran, celková hloubka systému dle zvoleného systému Ecophon. Panel s tělem svítidla má být uložen na T-profilech, předřadník ON/OFF i předřadník SwitchDIM/DALI mají být připevněny k rastru nebo panelu, který je vedle svítidla pomocí suchého zipu. Po instalaci svítidla a předřadníku do rastrů, musí oprávněný elektrikář připojit kabely do zásuvek u svítidla.



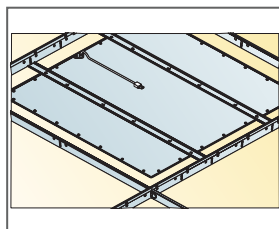
© Ecophon Group

### SPECIFIKACE MNOŽSTVÍ (VČETNĚ PROŘEZU)

		Rozměry, mm
		600x600
1		1 / svítidlo
2	Focus Ds	dle požadavků
3	Ecophon Dot/Square/Line driver ON/OFF ( součástí balení) Alt 1	-
4		-
$\Delta$ Min. celková hloubka systému: 115 mm		-
$\delta$ Min. demontážní hloubka: 50 mm		-
		-
		-



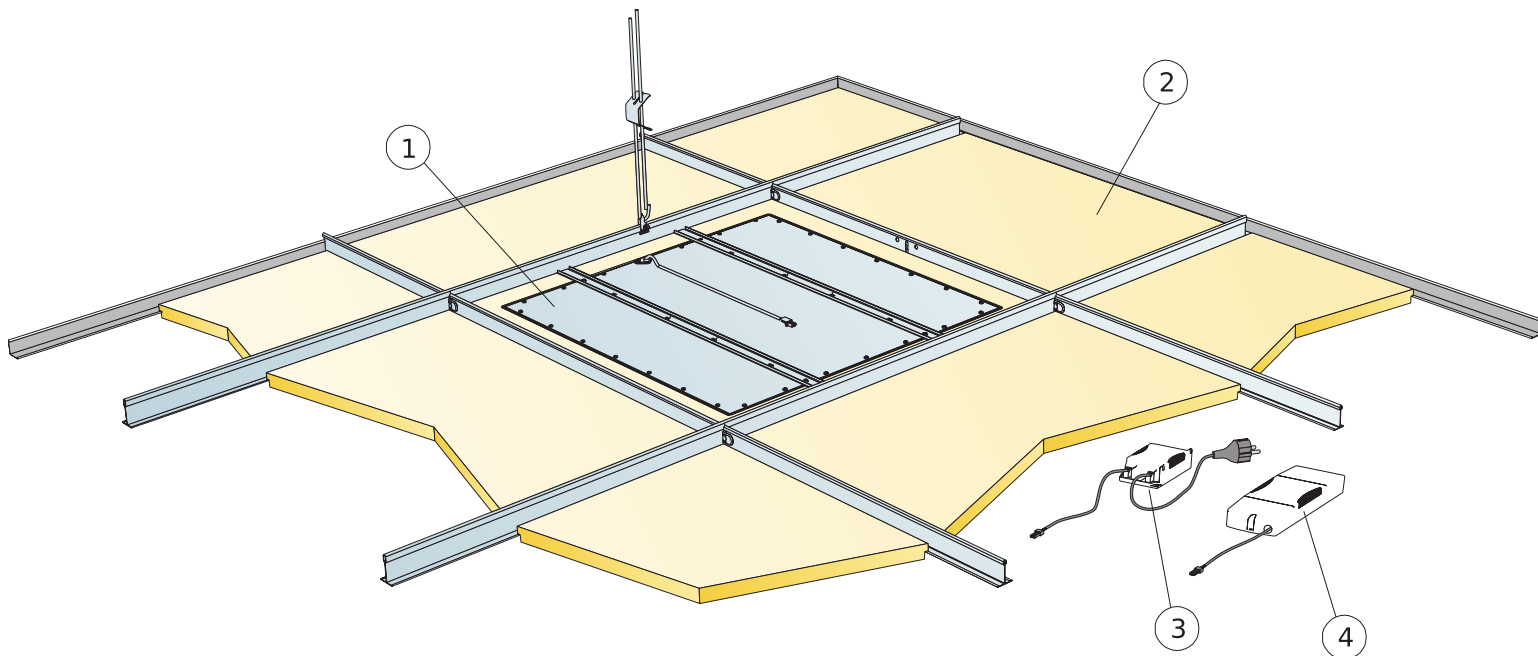
Vertikální měření



Svítidlo Dot Ds položeno na hlavním profilu

Rozměry, mm	Max. zatížení rastru [N]	Min. zátěžová kapacita [N]
600x600x20	0	160
600x600x40	0	160

Zatížení/Zátěžová kapacita



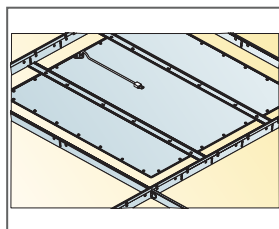
© Ecophon Group

### SPECIFIKACE MNOŽSTVÍ (VČETNĚ PROŘEZU)

		<b>Rozměry, mm</b>
		<b>600x600</b>
1		1 / svítidlo
2	Focus Dg, E, Eg nebo Ez T24	dle požadavků
3	Ecophon Dot/Square/Line driver ON/OFF ( součástí balení) Alt 1	-
4		-
$\Delta$ Min. celková hloubka systému: 115 mm		-
$\delta$ Min. demontážní hloubka: 50 mm		-
		-
		-



Vertikální měření



Rozměry, mm	Max. zatížení rastru [N]	Min. zátěžová kapacita [N]
600x600x20	0	160
600x600x40	0	160

Zatížení/Zátěžová kapacita