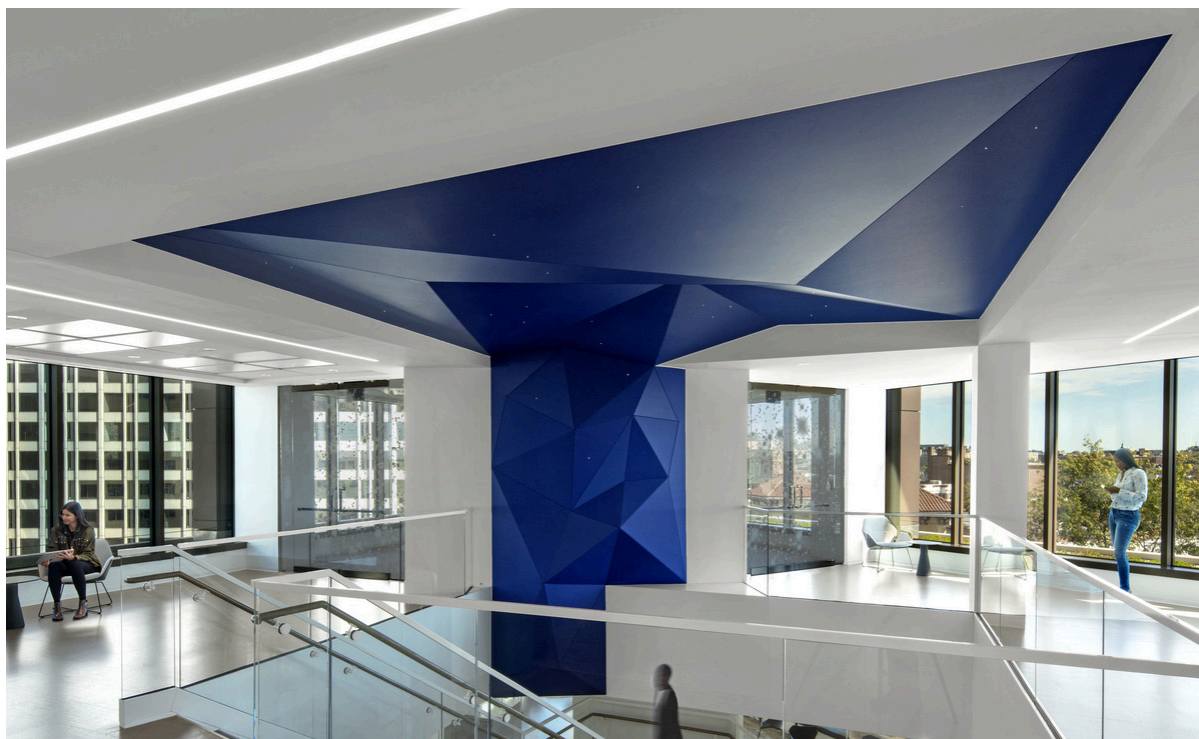
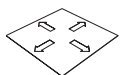


Ecophon Clipso™ So Acoustic

Ecophon Clipso™ So Acoustic 495 D/AC est un textile technique micro-perforée avec un revêtement uniforme. Combiné avec un absorbant acoustique afin de réduire les niveaux de bruit dans une pièce. La toile tendue acoustique est idéale pour tous types d'espaces professionnels et privés.



GAMME DE SYSTÈME



| Taille, mm | x2000 | x2500 | x3000 | x3200 | x4000 | x5100 |
|-------------------|------------------|------------------|------------------|------------------|------------------|------------------|
| Ceiling | • | • | • | • | • | • |
| Wall | • | • | • | • | • | • |
| Epaisseur (ép) | 0,4 | 0,4 | 0,4 | 0,4 | 0,4 | 0,4 |
| Schéma de montage | M565, M566, M571 | M565, M566, M571 | M565, M566, M571 | M565, M566, M571 | M565, M566, M571 | M565, M566, M571 |



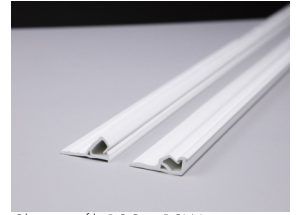
Clipso SO Acoustic system.



Clipso ceiling installation with PCW profile.



Clipso montage mural avec profil PCC



Clipso profils PCC et PCW.



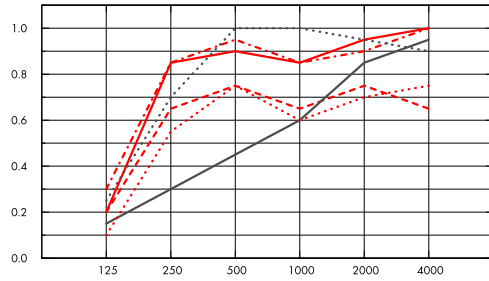
Acoustics

Clipso est le plus souvent installé avec un matériau absorbant à l'arrière. Les informations ci-dessous indiquent que GW40 correspond à de la laine de verre de 40 mm d'épaisseur, LA10 est un absorbant en PET d'une épaisseur de 10 mm, etc.

Absorption acoustique:

Résultats selon la norme EN ISO 354. Classification selon la norme EN ISO 11654, et valeurs estimatives du coefficient de réduction sonore NRC et de la moyenne d'absorption acoustique SAA selon la norme ASTM C 423.

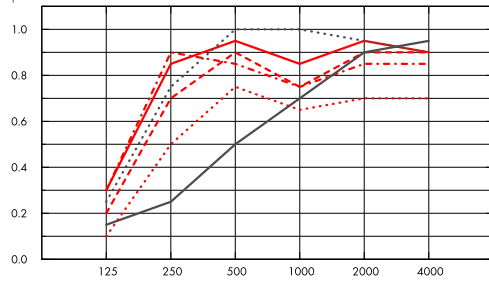
α_p Coefficient d'absorption pratique



Fréquence Hz

- So Acoustic 495AC GW40, 200 mm o.d.s.
 - - - So Acoustic 495AC GW20, 200 mm o.d.s.
 - . - . So Acoustic 495AC LA50, 200 mm o.d.s.
 - ... So Acoustic 495AC LA50, 55mm o.d.s.
 - So Acoustic 495AC LA10, 10mm o.d.s.
 - ... So Acoustic 495AC no absorber, 200mm o.d.s.
- o.d.s = overall depth of system

α_p Coefficient d'absorption pratique



Fréquence Hz

- So Acoustic 495D GW40, 200 mm o.d.s.
 - - - So Acoustic 495D GW20, 200 mm o.d.s.
 - . - . So Acoustic 495D LA50, 200mm o.d.s.
 - ... So Acoustic 495D LA50, 55mm o.d.s.
 - So Acoustic 495D LA10, 10mm o.d.s.
 - ... So Acoustic 495D no absorber, 200mm o.d.s.
- o.d.s = overall depth of system

| | THK mm | o.d.s. mm | α_p , Practical sound absorption coefficient | | | | | | α_w | Sound absorption class |
|------------|-----------|-----------|---|--------|--------|---------|---------|---------|------------|------------------------|
| | | | 125 Hz | 250 Hz | 500 Hz | 1000 Hz | 2000 Hz | 4000 Hz | | |
| 495AC GW40 | 40 | 200 | 0.20 | 0.85 | 0.90 | 0.85 | 0.95 | 1.00 | 0.90 | A |
| 495AC GW20 | 20 | 200 | 0.20 | 0.65 | 0.75 | 0.65 | 0.75 | 0.65 | 0.75 | C |
| 495AC LA50 | 50 | 200 | 0.30 | 0.85 | 0.95 | 0.85 | 0.90 | 1.00 | 0.90 | A |
| 495AC LA50 | 50 | 55 | 0.25 | 0.70 | 1.00 | 1.00 | 0.95 | 0.90 | 0.95 | A |
| 495AC LA10 | 10 | 10 | 0.15 | 0.30 | 0.45 | 0.60 | 0.85 | 0.95 | 0.50 | D |
| 495AC | 0 | 200 | 0.10 | 0.55 | 0.75 | 0.60 | 0.70 | 0.75 | 0.70 | C |
| 495D GW40 | 40 | 200 | 0.30 | 0.85 | 0.95 | 0.85 | 0.95 | 0.90 | 0.95 | A |
| 495D GW20 | 20 | 200 | 0.20 | 0.70 | 0.90 | 0.75 | 0.90 | 0.90 | 0.85 | B |
| 495D LA50 | 50 | 200 | 0.30 | 0.90 | 0.85 | 0.75 | 0.85 | 0.85 | 0.85 | B |
| 495D LA50 | 50 | 55 | 0.25 | 0.75 | 1.00 | 1.00 | 0.95 | 0.90 | 1.00 | A |
| 495D LA10 | 10 | 10 | 0.15 | 0.25 | 0.50 | 0.70 | 0.90 | 0.95 | 0.50 | D |
| 495D | 0 | 200 | 0.10 | 0.50 | 0.75 | 0.65 | 0.70 | 0.70 | 0.70 | C |

| | THK mm | o.d.s. mm | NRC | SAA |
|------------|-----------|-----------|------|------|
| 495AC GW40 | 40 | 200 | 0.90 | 0.90 |
| 495AC LA50 | 50 | 200 | 0.90 | 0.89 |
| 495AC | 0 | 200 | 0.65 | 0.65 |
| 495D LA50 | 50 | 200 | 0.85 | 0.83 |
| 495D | 0 | 200 | 0.65 | 0.65 |



Qualité de l'air intérieur

| Certificat / Label | Clipso Technical Fabric | Clipso LA absorber | Ecophon acoustic board for Clipso |
|------------------------------|-------------------------|--------------------|-----------------------------------|
| Eurofins Indoor Air Comfort® | IAC Gold | - | IAC Gold |
| French VOC | A+ | A+ | A+ |



Empreinte environnementale

| | kg CO ₂ equiv/m ² |
|--------------------|---|
| 495D | 2,17 |
| 495D + LA10 | 4,32 |
| 495D + LA50 | 8,40 |
| 495AC | 2,07 |
| 495AC + LA10 | 4,22 |
| 495AC + LA50 | 8,29 |
| Clipso board 20 mm | 2,32 |
| Clipso board 40 mm | 3,75 |

Etapes de cycle de vie A1 à C4 de l'EPD, en conformité avec ISO 14025 / EN 15804



Sécurité incendie

| Pays | Norme | Classement |
|-------------------------------------|--|------------------------|
| Europe | EN 13501-1 | B-s1,d0 |
| International Maritime Organisation | Resolutions MSC.307(88) and MSC.61(67) | Modules B and D (495D) |



Résistance à l'humidité

| Caractéristiques | Norme | Performance |
|--|---------------------------|--|
| Dimensional stability under the action of humidity | EN 14716 (appendix C) | 0% (MD), 0% (CMD) (495D) |
| Dimensional stability under the action of heat | EN 12280-1 (30 min, 60°C) | 0% (MD), 0% (CMD) (495D, 495AC) |
| Water vapour transmission rate | ISO 2528 (38°C, 90% RH) | 1901 g/m ² (495D) 2104 g/m ² (495AC) |



Aspect visuel

Matt, smooth and uniform. 495D White, nearest colour sample RAL 9016.



Nettoyage

Use of Clipso Cleaning Kit recommended. Alternatively, other pH-neutral cleaning agents can be used with a soft cloth, provided it has first been tested on a scrap piece or on a non-visible area of the fabric.



Résistance à la moisissure et aux bactéries

| Norme/Méthode | |
|---------------|---|
| ISO 846 A | 0 |
| ISO 846 C | 0 |



Accessibilité

The system supports installation of inspection hatches.



Mise en oeuvre

Installed with Clipso profiles according to installation diagrams and drawing aid.



Poids du système

495D: Poids surfacique 245 g/m² ± 10% (ISO 2286-2). 495AC: Poids surfacique 245 g/m² ± 10% (ISO 2286-2).



Propriétés mécaniques

| Caractéristiques | Norme/Méthode | Performance |
|------------------|---------------|--|
| Tensile strength | ISO 1421 | 30 daN/5 cm (MD), 54 daN/5 cm (CMD) (495D) 29 daN/5 cm (MD), 107 daN/5 cm (CMD) (495AC) |
| Tear strength | EN 1875-3 | 8.9 daN (MD), 15.9 daN (CMD) (495D) 10.8 daN (MD), 17.7 daN (CMD) (495AC) |

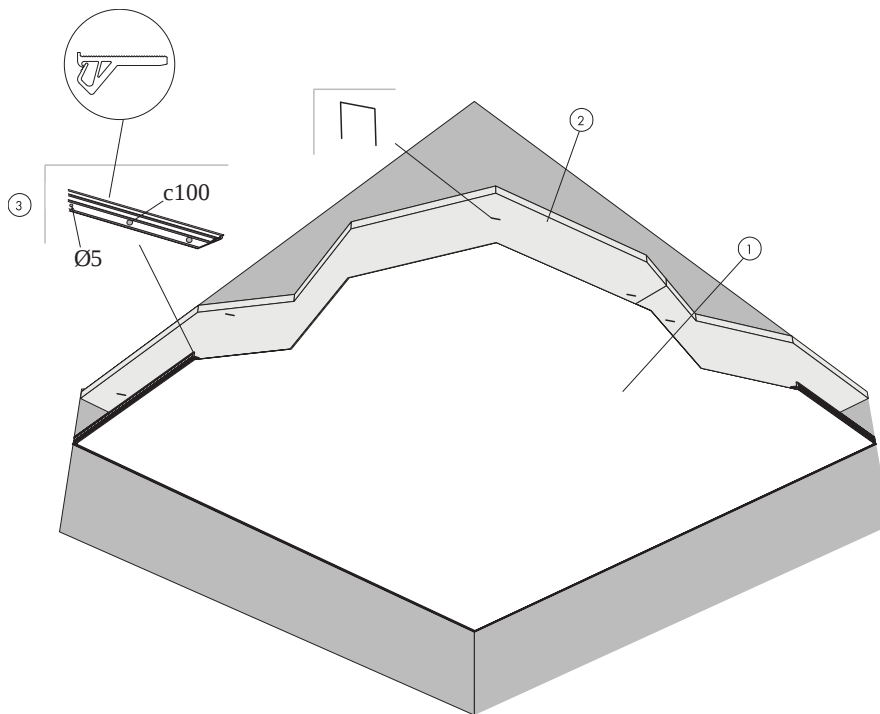
Additional load (lighting, ventilation, etc.) should be hung directly from the soffit.



CE

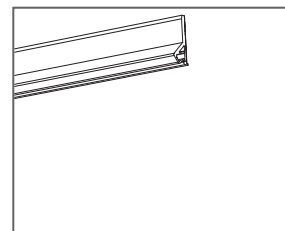
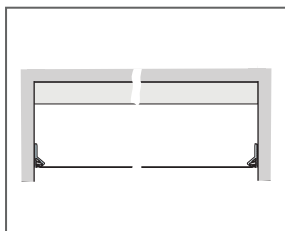
Clipso technical fabrics are CE-marked according to the European harmonized standard EN14716:2005. CE marked construction products are covered by a Declaration of Performance (DOP) which enables customers and users to easily compare performance of products available on the European market.

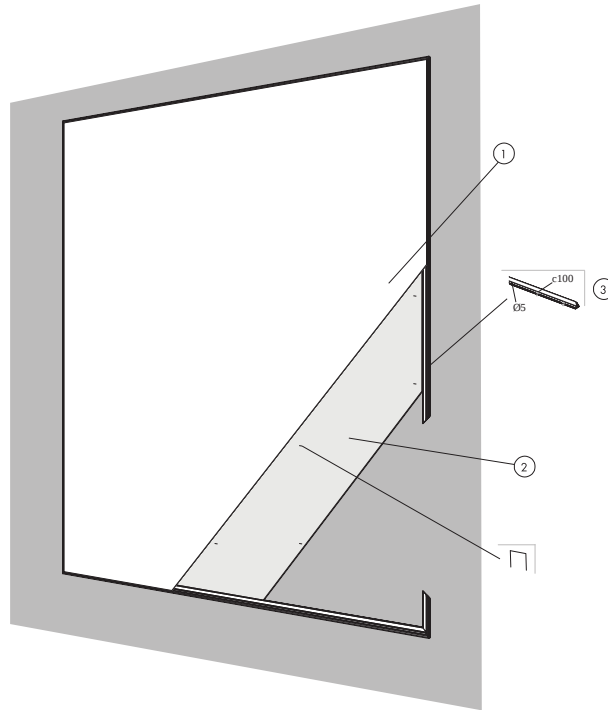
SCHÉMA DE MONTAGE (M571) POUR CLIPSO SO ACOUSTIC AVEC ABSORBANT ACOUSTIQUE, APPLICATION EN PLAFONDS AVEC PROFILS PCW



QUANTITÉS SPÉCIFIQUES (HORS CHUTES)

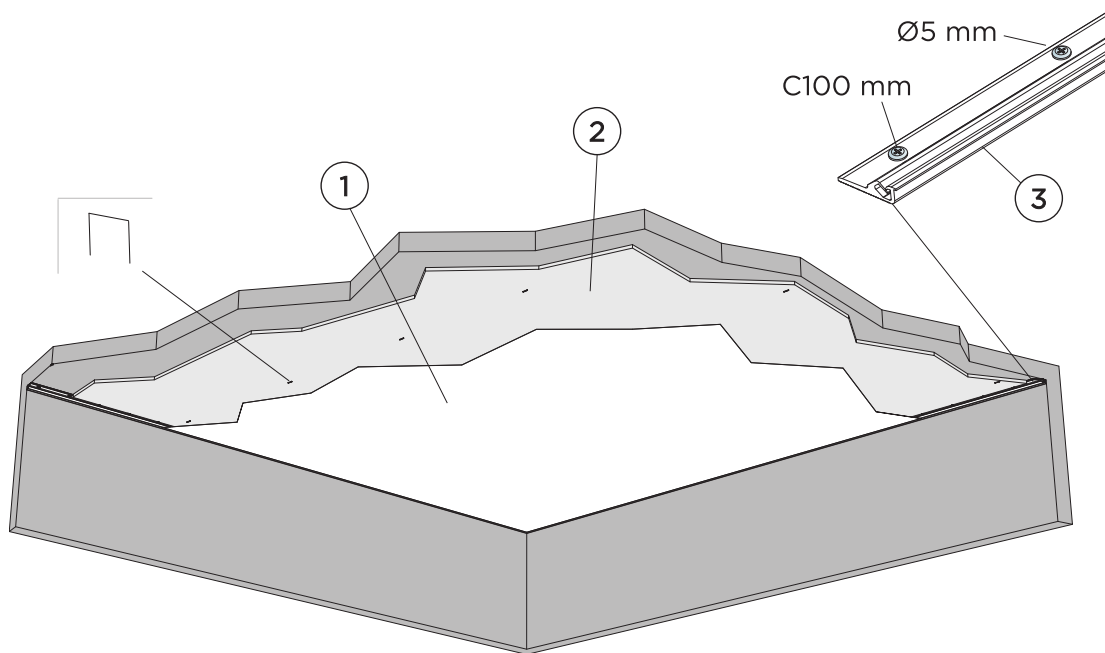
| | Taille, mm | | | | | |
|---|----------------|----------------|----------------|-------|----------------|----------------|
| | x2000 | x2500 | x3000 | x3200 | x4000 | x5100 |
| 1 Clipso 495D, 495AC tissus techniques | Cf. calepinage | | | | | |
| 2 Alt 1 - Absorbant acoustique pour tissu technique Clipso (laine de verre) | Cf. calepinage | - | Cf. calepinage | - | Cf. calepinage | Cf. calepinage |
| Alt 2 - Absorbant acoustique pour tissu technique Clipso (fibre de polyester) | Cf. calepinage | - | Cf. calepinage | - | Cf. calepinage | Cf. calepinage |
| 3 profils Clipso PCW | Cf. calepinage | Cf. calepinage | Cf. calepinage | - | Cf. calepinage | Cf. calepinage |
| Accessoires de montage et de maintenance pour tissus techniques Clipso | - | - | - | - | - | - |





QUANTITÉS SPÉCIFIQUES (HORS CHUTES)

| | Taille, mm | | | | | |
|--|----------------|----------------|----------------|-------|----------------|----------------|
| | x2000 | x2500 | x3000 | x3200 | x4000 | x5100 |
| 1 Clipso 495D, 495AC tissus techniques | Cf. calepinage | | | | | |
| 2 Absorbants muraux pour tissus techniques Clipso | Cf. calepinage | Cf. calepinage | Cf. calepinage | - | Cf. calepinage | Cf. calepinage |
| 3 Profils Clipso PCC | Cf. calepinage | Cf. calepinage | Cf. calepinage | - | Cf. calepinage | Cf. calepinage |
| Accessoires de montage et de maintenance pour tissus techniques Clipso | - | - | - | - | - | - |



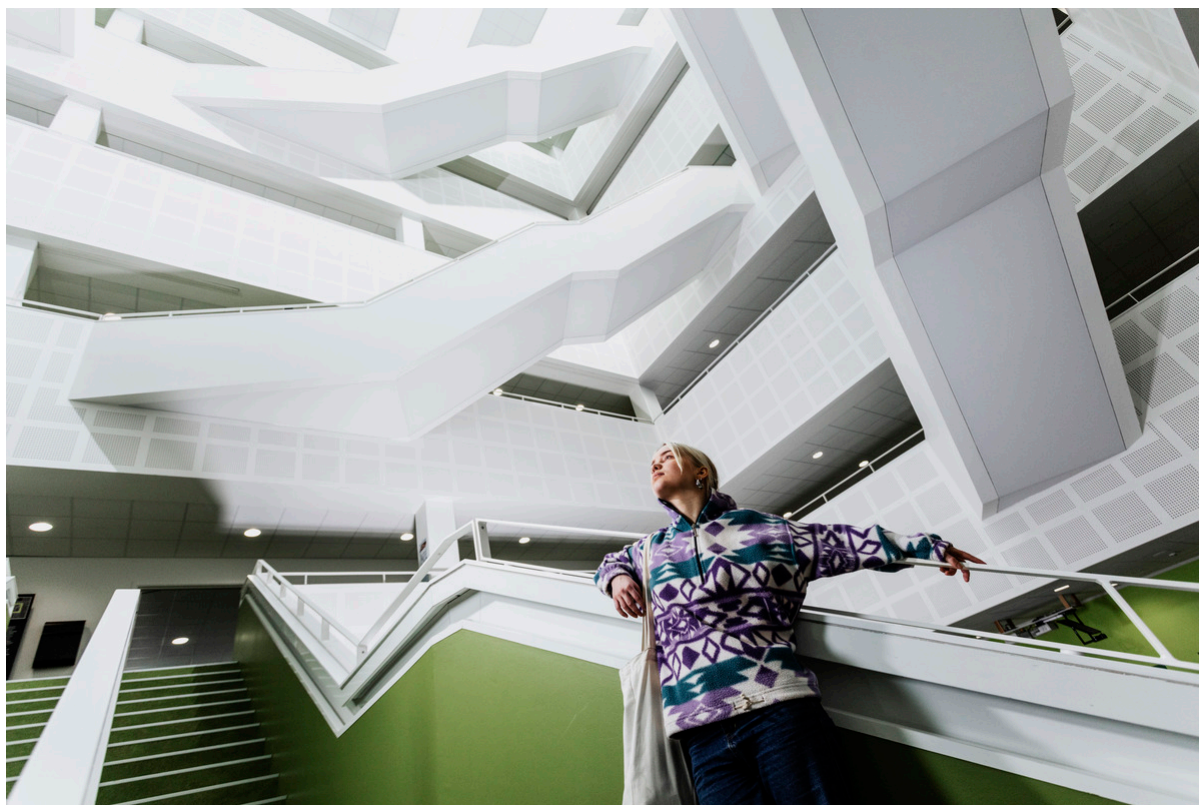
© Saint-Gobain Ecophon AB

QUANTITÉS SPÉCIFIQUES (HORS CHUTES)

| | Taille, mm | | | | | |
|---|----------------|----------------|----------------|-------|----------------|----------------|
| | x2000 | x2500 | x3000 | x3200 | x4000 | x5100 |
| 1 Clipso 495D, 495AC tissus techniques | Cf. calepinage | | | | | |
| 2 Absorbant acoustique pour tissu technique Clipso (fibre de polyester) | Cf. calepinage | - | Cf. calepinage | - | Cf. calepinage | Cf. calepinage |
| 3 Profils Clipso PCC | Cf. calepinage | Cf. calepinage | Cf. calepinage | - | Cf. calepinage | Cf. calepinage |
| Accessoires de montage et de maintenance pour tissus techniques Clipso | - | - | - | - | - | - |

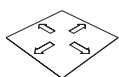
Ecophon Clipso™ So Classic

Ecophon Clipso™ So Classic 705 S est un textile technique avec un revêtement uniforme et une élégance neutre et intemporelle. Clipso So Classic 705 S a une large gamme d'applications et convient aussi bien aux zones résidentielles que non résidentielles.

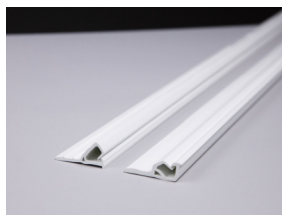


SOSU Nord

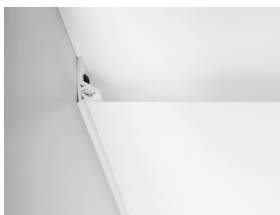
GAMME DE SYSTÈME



| Taille, mm | x2000 | x2500 | x3200 | x4000 | x4500 | x5100 |
|-------------------|------------------|------------------|------------------|------------------|------------------|------------------|
| Ceiling | • | • | • | • | • | • |
| Wall | • | • | • | • | • | • |
| Épaisseur (ép) | 0,3 | 0,3 | 0,3 | 0,3 | 0,3 | 0,3 |
| Schéma de montage | M569, M570, M572 | M569, M570, M572 | M569, M570, M572 | M569, M570, M572 | M569, M570, M572 | M569, M570, M572 |



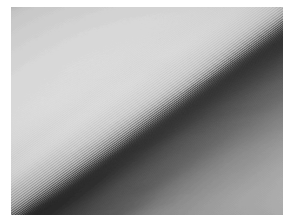
Clipso profils PCC et PCW.



Clipso ceiling installation with PCW profile.



Clipso montage mural avec profil PCC



Clipso technical fabric.



Qualité de l'air intérieur

| Certificat / Label | Clipso Technical Fabric | Clipso LA absorber |
|------------------------------|-------------------------|--------------------|
| Eurofins Indoor Air Comfort® | IAC Gold | - |
| French VOC | A+ | A+ |



Empreinte environnementale

| | kg CO ₂ equiv/m ² |
|--------------------|---|
| 705S | 2,27 |
| Clipso board 20 mm | 2,32 |
| Clipso board 40 mm | 3,75 |

Etapas de cycle de vie A1 à C4 de l'EPD, en conformité avec ISO 14025 / EN 15804



Sécurité incendie

| Pays | | |
|-------------------------------------|--|-----------------|
| Europe | EN 13501-1 | B-s1,d0 |
| International Maritime Organisation | Resolutions MSC.307(88) and MSC.61(67) | Modules B and D |



Résistance à l'humidité

| Caractéristiques | Norme/Méthode | Performance |
|--|---------------------------|-----------------------|
| Dimensional stability under the action of humidity | EN 14716 (appendix C) | 0% (MD), 0% (CMD) |
| Dimensional stability under the action of heat | EN 12280-1 (30 min, 60°C) | 0% (MD), 0% (CMD) |
| Water vapour transmission rate | ISO 2528 (38°C, 90% RH) | 1184 g/m ² |



Aspect visuel

Matt, smooth and uniform. Optical white, nearest colour sample RAL 9016.



Nettoyage

Use of Clipso Cleaning Kit recommended. Alternatively, other pH-neutral cleaning agents can be used with a soft cloth, provided it has first been tested on a scrap piece or on a non-visible area of the fabric.



Résistance à la moisissure et aux bactéries

| Norme/Méthode | |
|---------------|---|
| ISO 846 A | 0 |
| ISO 846 C | 0 |



Accessibilité

The system supports installation of inspection hatches.



Mise en oeuvre

Installed with Clipso profiles according to installation diagrams and drawing aid.



Poids du système

Poids surfacique 245 g/m² ± 10% (ISO 2286-2).



Propriétés mécaniques

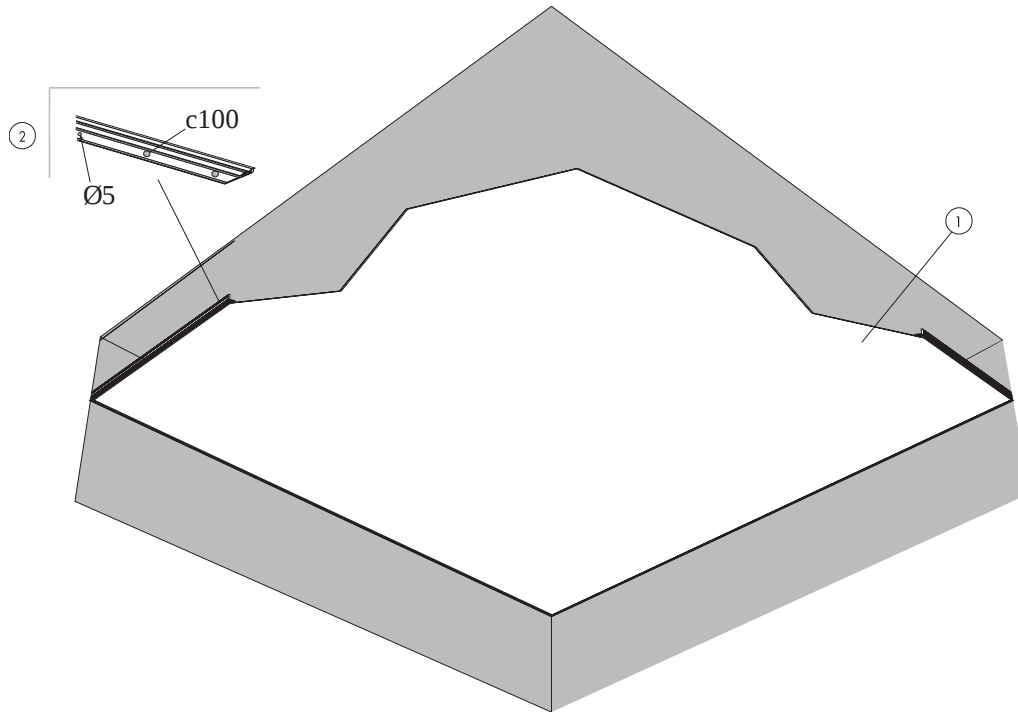
| Caractéristiques | Norme/Méthode | Performance |
|------------------|---------------|--|
| Tensile strength | ISO 1421 | 28 daN/5 cm (MD), 62 daN/5 cm (CMD) |
| Tear strength | EN 1875-3 | 3.7 daN (MD), 6.0 daN (CMD) |

Additional load (lighting, ventilation, etc.) should be hung directly from the soffit.



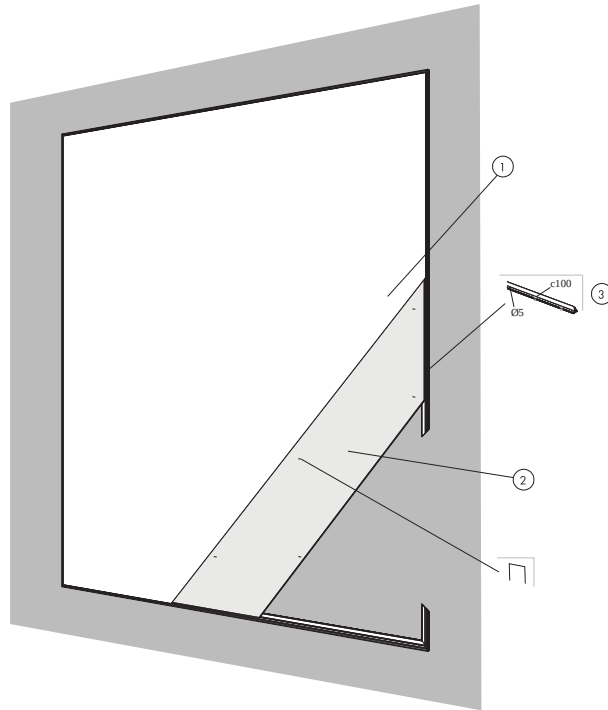
CE

Clipso technical fabrics are CE-marked according to the European harmonized standard EN14716:2005. CE marked construction products are covered by a Declaration of Performance (DOP) which enables customers and users to easily compare performance of products available on the European market.



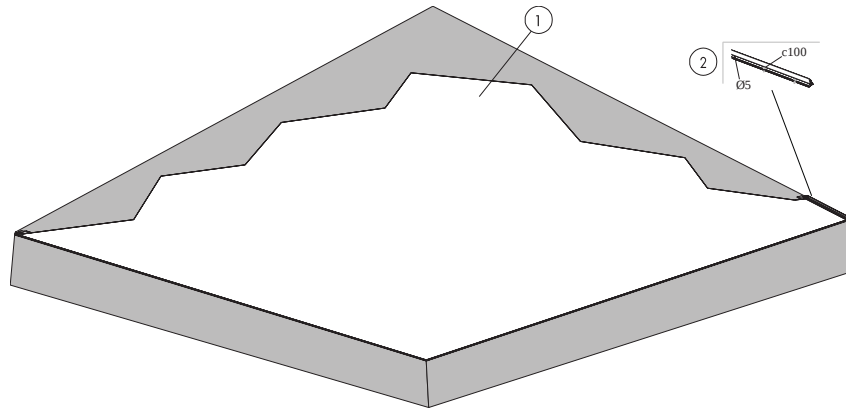
QUANTITÉS SPÉCIFIQUES (HORS CHUTES)

| | Taille, mm | | | | | |
|--|----------------|----------------|-------|----------------|----------------|----------------|
| | x2000 | x2500 | x3200 | x4000 | x4500 | x5100 |
| 1 Clipso 705S tissu technique | Cf. calepinage | | | | | |
| 2 profils Clipso PCW | Cf. calepinage | Cf. calepinage | - | Cf. calepinage | Cf. calepinage | Cf. calepinage |
| Accessoires de montage et de maintenance pour tissus techniques Clipso | - | - | - | - | - | - |



QUANTITÉS SPÉCIFIQUES (HORS CHUTES)

| | Taille, mm | | | | | |
|--|----------------|----------------|-------|----------------|----------------|----------------|
| | x2000 | x2500 | x3200 | x4000 | x4500 | x5100 |
| 1 Clipso 705S tissu technique | Cf. calepinage | | | | | |
| 2 Absorbants muraux pour tissus techniques Clipso | Cf. calepinage | Cf. calepinage | - | Cf. calepinage | Cf. calepinage | Cf. calepinage |
| 3 Profils Clipso PCC | Cf. calepinage | Cf. calepinage | - | Cf. calepinage | Cf. calepinage | Cf. calepinage |
| Accessoires de montage et de maintenance pour tissus techniques Clipso | - | - | - | - | - | - |



QUANTITÉS SPÉCIFIQUES (HORS CHUTES)

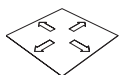
| | Taille, mm | | | | | |
|--|----------------|----------------|-------|----------------|----------------|----------------|
| | x2000 | x2500 | x3200 | x4000 | x4500 | x5100 |
| 1 Clipso 705S tissu technique | Cf. calepinage | | | | | |
| 2 Profils Clipso PCC | Cf. calepinage | Cf. calepinage | - | Cf. calepinage | Cf. calepinage | Cf. calepinage |
| Accessoires de montage et de maintenance pour tissus techniques Clipso | - | - | - | - | - | - |

Ecophon Clipso™ So Acoustic Antibacterial

Ecophon Clipso™ So Acoustic Antibacterial est un textile technique avec un revêtement uniforme. Combiné avec un absorbant acoustique afin de réduire les niveaux de bruit dans une pièce. Avec sa protection antimicrobienne Sanitized®, Clipso So Acoustic Antibacterial est adapté aux établissements de santé et à d'autres environnements nécessitant des propriétés antibactériennes sur les plafonds et les murs.



GAMME DE SYSTÈME



| Taille, mm | x2000 | x2500 | x3000 | x4000 | x5100 |
|-------------------|------------------|------------------|------------------|------------------|------------------|
| Ceiling | • | • | • | • | • |
| Wall | • | • | • | • | • |
| Épaisseur (ép) | 0,4 | 0,4 | 0,4 | 0,4 | 0,4 |
| Schéma de montage | M596, M597, M598 | M596, M597, M598 | M596, M597, M598 | M596, M597, M598 | M596, M597, M598 |



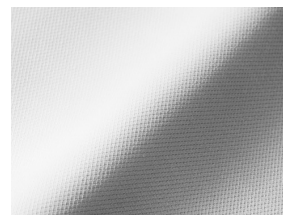
Clipso profils PCC et PCW.



Clipso installation en plafond avec profil PCW.



Clipso montage mural avec profil PCC



Clipso tissu technique.

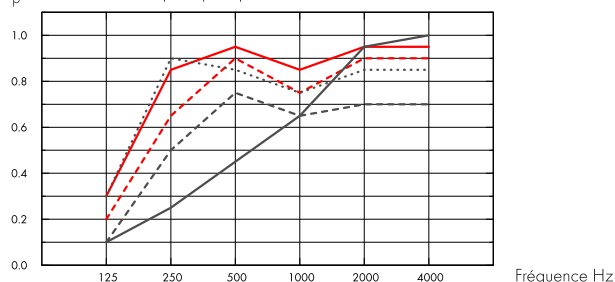
Acoustics



Absorption acoustique:

Résultats selon la norme EN ISO 354. Classification selon la norme EN ISO 11654.

α_p , Coefficient d'absorption pratique



- So Acoustic 495D AB GW20, 200 mm o.d.s.
 - So Acoustic 495D AB GW40, 200 mm o.d.s.
 - So Acoustic 495D AB LA10, 10mm o.d.s.
 - So Acoustic 495D AB LA50, 200mm o.d.s.
 - So Acoustic 495D AB no absorber, 200mm o.d.s.
- o.d.s = overall depth of system

| | THK mm | o.d.s. mm | α_p , Practical sound absorption coefficient | | | | | | α_w | Sound absorption class |
|--------------|--------|-----------|---|--------|--------|---------|---------|---------|------------|------------------------|
| | | | 125 Hz | 250 Hz | 500 Hz | 1000 Hz | 2000 Hz | 4000 Hz | | |
| 495D AB GW20 | 20 | 200 | 0.20 | 0.65 | 0.90 | 0.75 | 0.90 | 0.90 | 0.85 | B |
| 495D AB GW40 | 40 | 200 | 0.30 | 0.85 | 0.95 | 0.85 | 0.95 | 0.95 | 0.95 | A |
| 495D AB LA10 | 10 | 10 | 0.10 | 0.25 | 0.45 | 0.65 | 0.95 | 1.00 | 0.50 | D |
| 495D AB LA50 | 50 | 200 | 0.30 | 0.90 | 0.85 | 0.75 | 0.85 | 0.85 | 0.85 | B |
| 495D AB | 0 | 200 | 0.10 | 0.50 | 0.75 | 0.65 | 0.70 | 0.70 | 0.70 | C |

| | THK mm | o.d.s. mm | NRC | SAA |
|--------------|--------|-----------|------|------|
| 495D AB LA10 | 10 | 10 | 0.60 | 0.57 |
| 495D AB LA50 | 50 | 200 | 0.85 | 0.83 |
| 495D AB | 0 | 200 | 0.65 | 0.65 |

Qualité de l'air intérieur



| Certificat / Label | Clipso Technical Fabric | Clipso LA absorber | Ecophon acoustic board for Clipso |
|------------------------------|-------------------------|--------------------|-----------------------------------|
| Eurofins Indoor Air Comfort® | IAC Gold | - | IAC Gold |
| French VOC | A+ | A+ | A+ |



Sécurité incendie

| Pays | Norme incendie | Classement |
|--------|----------------|------------|
| Europe | EN 13501-1 | B-s1,d0 |



Résistance à l'humidité

| Caractéristiques | Norme/Méthode | Performance |
|--|---------------------------|-----------------------|
| Dimensional stability under the action of humidity | EN 14716 (appendix C) | 0% (MD), 0% (CMD) |
| Dimensional stability under the action of heat | EN 12280-1 (30 min, 60°C) | 0% (MD), 0% (CMD) |
| Water vapour transmission rate | ISO 2528 (38°C, 90% RH) | 1084 g/m ² |



Aspect visuel

Matt, smooth and uniform. Nearest colour sample RAL 9016.



Nettoyage

Use of Clipso Cleaning Kit recommended. Alternatively, other pH-neutral cleaning agents can be used with a soft cloth, provided it has first been tested on a scrap piece or on a non-visible area of the fabric.



Entretien avancé

Steam cleaning. Compatible with UV-C disinfection, BIFMA HCF 8.1-2019.



Résistance à l'abrasion

Produit testé selon la norme ISO 11998, et supporte 200 cycles.



Détergents/Désinfectants

| Produit chimique | Substance active | Concentration |
|------------------|--|---------------|
| Ethanol | Ethanol | 70% |
| Virkon S | Dipotassium peroxodisulphate; Sulphamidic acid | 1% |
| Isopropanol | Isopropyl Alcohol | 70% |
| Anioxy-Spray | Hydrogen peroxide | 5% |
| Sumabac D10 | Quaternary ammonium compound, Sodium carbonate | 1% |

Testé selon la norme ISO 11998 et supporte les produits chimiques et désinfectants suivants.



Résistance à la moisissure et aux bactéries

| Norme/Méthode | |
|---------------|-----------|
| ISO 846 A | 0 |
| ISO 846 C | 0 |
| Sanitized® | Compliant |



Sanitized® Hygiene Function and Material Protection is a treatment that eliminates harmful microorganisms and provides a barrier against contamination, ensuring cleanliness and safety in areas where it matters the most.



Accessibilité

The system supports installation of inspection hatches.



Classification Salle Blanche

| | Norme/Méthode | Classement |
|-------------|--|------------|
| ISO 14644 | Salles blanches (cleanroom) | ISO 4 |
| NF S 90-351 | Propreté microbiologique | M1/area 4 |
| NF S 90-351 | Décontamination de particules cinétiques | CP(0,5) 5 |



Mise en oeuvre

Installed with Clipso profiles according to installation diagrams and drawing aid. Non-magnetic system when specific fixation screws are used.



Poids du système

Poids surfacique 245 g/m² ± 10% (ISO 2286-2).



Propriétés mécaniques

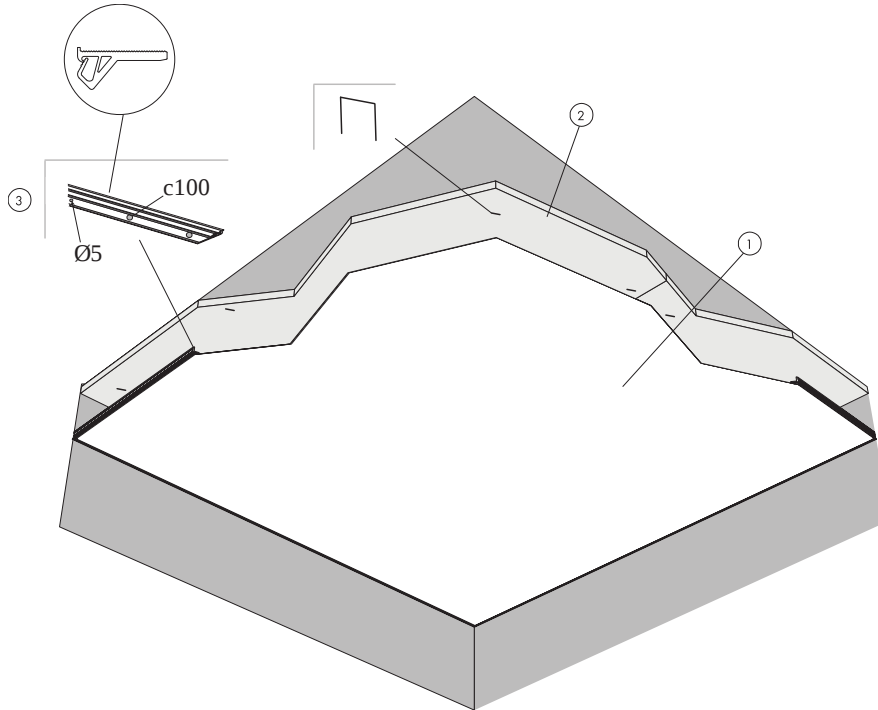
| Caractéristiques | Norme/Méthode | Performance |
|------------------|---------------|---|
| Tensile strength | ISO 1421 | 30 daN/5 cm (MD), 54 daN/5 cm (CMD) (495D) 29 daN/5 cm (MD), 107 daN/5 cm (CMD) (495AC) |
| Tear strength | EN 1875-3 | 8.9 daN (MD), 15.9 daN (CMD) (495D) 10.8 daN (MD), 17.7 daN (CMD) (495AC) |

Additional load (lighting, ventilation, etc.) should be hung directly from the soffit.



CE

Clipso technical fabrics are CE-marked according to the European harmonized standard EN14716:2005. CE marked construction products are covered by a Declaration of Performance (DOP) which enables customers and users to easily compare performance of products available on the European market.



QUANTITÉS SPÉCIFIQUES (HORS CHUTES)

| | Taille, mm | | | | |
|---|----------------|-------|----------------|----------------|----------------|
| | x2000 | x2500 | x3000 | x4000 | x5100 |
| 1 Tissu technique Clipso 495 D AB | Cf. calepinage | - | Cf. calepinage | Cf. calepinage | Cf. calepinage |
| 2 Alt 1 - Absorbant acoustique pour tissu technique Clipso (laine de verre) | Cf. calepinage | - | Cf. calepinage | Cf. calepinage | Cf. calepinage |
| Alt 2 - Absorbant acoustique pour tissu technique Clipso (fibre de polyester) | Cf. calepinage | - | Cf. calepinage | Cf. calepinage | Cf. calepinage |
| 3 profils Clipso PCW | Cf. calepinage | | | | |
| Accessoires de montage et de maintenance pour tissus techniques Clipso | - | - | - | - | - |

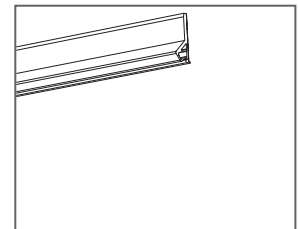
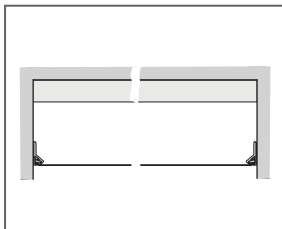
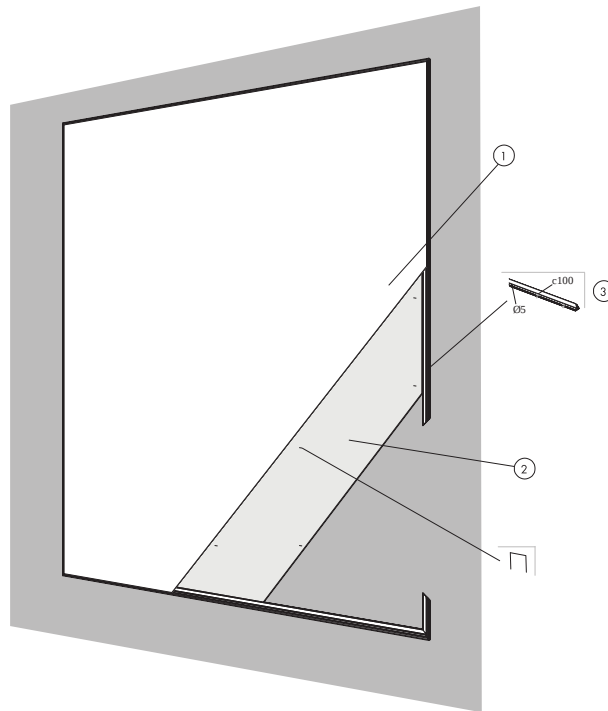
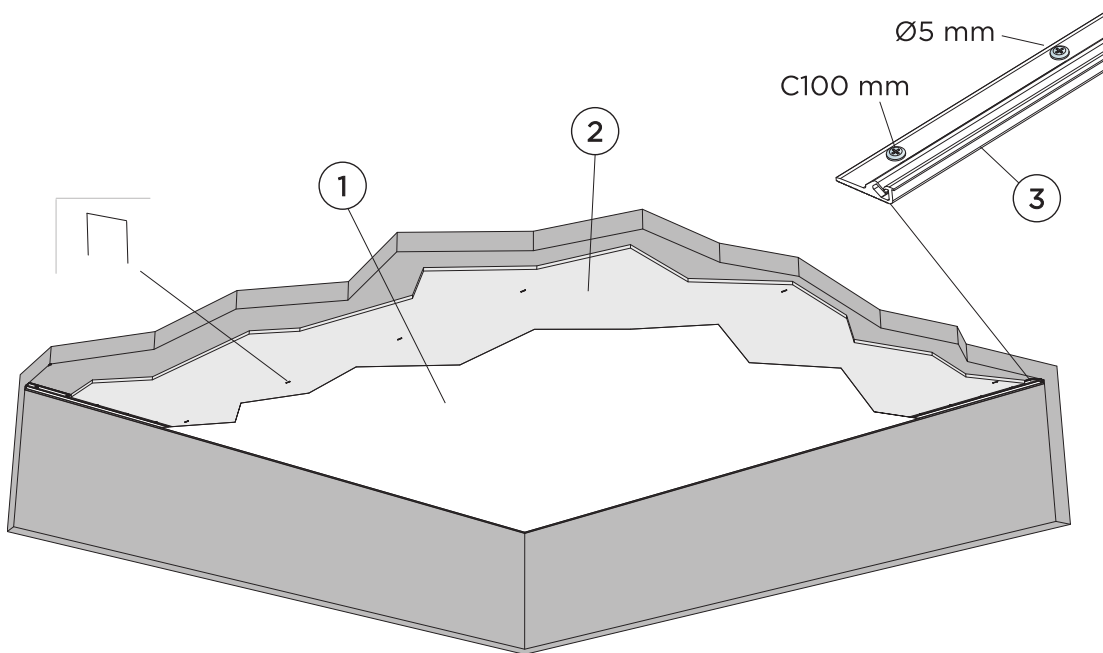


SCHÉMA DE MONTAGE (M597) POUR CLIPSO SO ACOUSTIC AB, EN APPLICATION MURALE AVEC PROFILS PCC.



QUANTITÉS SPÉCIFIQUES (HORS CHUTES)

| | Taille, mm | | | | |
|--|----------------|-------|----------------|----------------|----------------|
| | x2000 | x2500 | x3000 | x4000 | x5100 |
| 1 Tissu technique Clipso 495 D AB | Cf. calepinage | - | Cf. calepinage | Cf. calepinage | Cf. calepinage |
| 2 Absorbants muraux pour tissus techniques Clipso | Cf. calepinage | | | | |
| 3 Profils Clipso PCC | Cf. calepinage | | | | |
| Accessoires de montage et de maintenance pour tissus techniques Clipso | - | - | - | - | - |



© Saint-Gobain Ecophon AB

QUANTITÉS SPÉCIFIQUES (HORS CHUTES)

| | Taille, mm | | | | |
|--|----------------|-------|----------------|----------------|----------------|
| | x2000 | x2500 | x3000 | x4000 | x5100 |
| 1 Tissu technique Clipso 495 D AB | Cf. calepinage | - | Cf. calepinage | Cf. calepinage | Cf. calepinage |
| 2 Profils Clipso PCC | Cf. calepinage | | | | |
| Accessoires de montage et de maintenance pour tissus techniques Clipso | - | - | - | - | - |