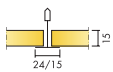


Ecophon Advantage™ A

Ecophon Advantage™ A -järjestelmässä on näkyvä listajärjestelmä. Kaikki levyt voidaan avata, mikä tarjoaa helpon pääsyn välitilaan. Täyttää olennaiset toiminnalliset vaatimukset ja soveltuu kohteisiin, joissa sisäkatolta vaaditaan helppoa asennettavuutta. Advantage -tuotteet valmistetaan Forssassa ja niillä on Avainlippu-merkki.



JÄRJESTELMÄN TIEDOT



Mitat, mm	600x600	1200x600
Connect T15	•	•
Connect T24	•	•
Paksuus (t)	15	15
Asennuskuva	M119, M271	M119



Advantage A -levy



Advantage A -levy



Leikkaus Advantage A -järjestelmä ja Connect T24



Advantage A -järjestelmä ja Connect T24

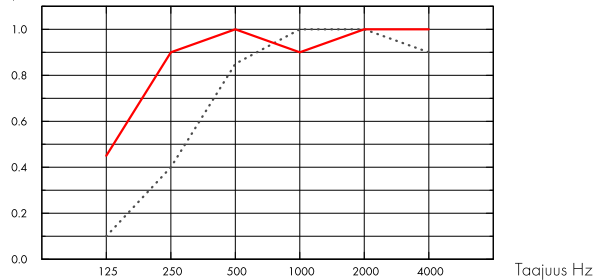


Akustiikka

Äänenvaimennus:

Testitulokset EN ISO 354 mukaan. Luokitus standardin EN ISO 11654 mukaan sekä NRC- ja SAA-arvot (Noise Reduction Coefficient ja Sound Absorption Average) standardin ASTM C 423 mukaan.

α_p , Todellinen äänenvaimennuskertoin



.... Advantage A 15 mm, 50 mm o.d.s.

— Advantage A 15 mm, 200 mm o.d.s.

o.d.s = asennuksen kokonaiskorkeus

t mm	o.d.s. mm	α_p , Todellinen äänenvaimennuskertoin						α_w	Absorptioluokka
		125 Hz	250 Hz	500 Hz	1000 Hz	2000 Hz	4000 Hz		
15	50	0.10	0.40	0.85	1.00	1.00	0.90	0.70	C
15	200	0.45	0.90	1.00	0.90	1.00	1.00	1.00	A

t mm	o.d.s. mm	NRC	SAA
15	50	0.85	
15	200	0.95	
15	400	0.85	0.88



Sisäilman laatu

Sertifikaatti / Merkki

French VOC

A

M1



Cradle to Cradle Certified®



Tuotteella on pronssitason Cradle to Cradle Certified® -sertifikaatti (versio 4.0).



Materiaalien terveys

Tällä tuotteella on hopeatason C2C Material Health Certificate™ -sertifikaatti (versio 4.0). Sertifikaatti todentaa että tuotteessa käytetyt materiaalit ovat terveellisiä ja turvallisia Cradle-to-Cradle -tuotestandardin vaatimusten mukaan.



Hiilijalanjälki

kg CO ₂ equiv/m ²	
Advantage	1,98

Elinkaaren vaiheet EPD:ssa A1 - C4 standardin ISO 14025 / EN 15804 mukaisesti.



Kierrätettävyys

Kierrätysraaka-aineen vähimmäismäärä	48%
Kierrätettävyys	Täysin kierrätettävissä



Paloturvallisuus

Maa	Luokka
Eurooppa	EN 13501-1 A2-s1,d0

Peruslevy on testattu ja luokiteltu palamattomaksi standardin EN ISO 1182 mukaisesti.



Kosteudenkesto

Testattu luokan C osalta, suhteellinen kosteus 95% ja 30°C, standardin EN 13964:2014 mukaisesti.



Ulkoasu

White 500, lähin NCS värikoodi S 0500-N, 83% valonheijastavuus. (Levyt on asennettava levyn taustapinnalla olevien suuntanuolien mukaisesti parhaan ulkonäön saavuttamiseksi).



Puhdistettavuus (enimmäismäärä)

Viikottainen pyyhintä ja imurointi.



Avattavuus

Levyt on helposti avattavissa. Katso asennuskaaviosta minimiavaussyvyys.



Asennus

Asennetaan asennuskuvan, asennusohjeen ja mallikuvien mukaan. (Levyt asennetaan levyn taustapinnalla olevien suuntanuolien mukaisesti.)



Järjestelmän paino

	kg/m ²
Advantage A	1,2
Advantage A + Connect grid system	2,2

Painotiedot ovat suuntaa antavia ja voivat vaihdella.



Mekaaniset ominaisuudet

Katso taulukosta enimmäispistekuorma ja kuormituksenkesto sekä www.ecophon.com/fi tuotesivulta: Tekniset ominaisuudet / Mekaaniset ominaisuudet.



CE

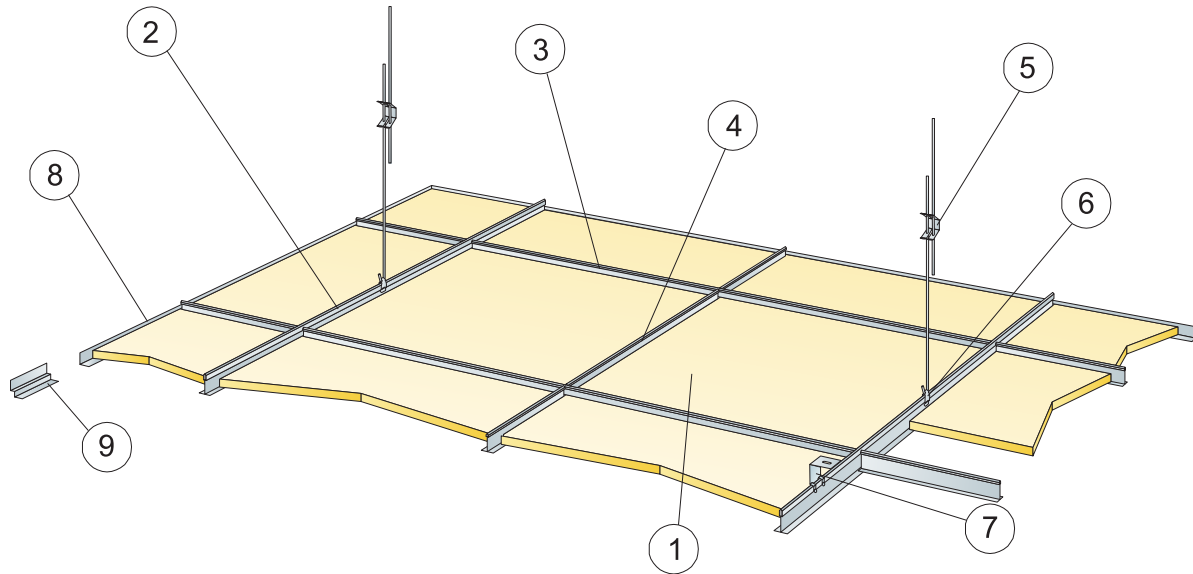
Ecophon -alakatotjärjestelmät ovat CE-merkittyjä Euroopan yhdenmukaistetun standardin EN 13964:2014 mukaisesti. CE-merkityillä rakennusalan tuotteilla on Suoritustasoilmoitus (DOP), jonka avulla asiakkaat ja käyttäjät voivat helposti vertailla Euroopan markkinoilla saatavilla olevien tuotteiden suorituskykyä.



Tuotehyväksynät



Koskee valkoista vakioväriä sekä vakiolevykokoja 600x600 ja 1200x600 mm.



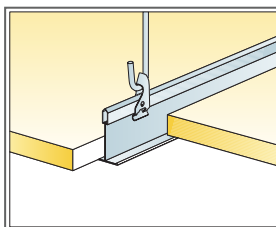
© Ecophon Group

MÄÄRÄLASKELMA (POISLUKIEH HUKKA)

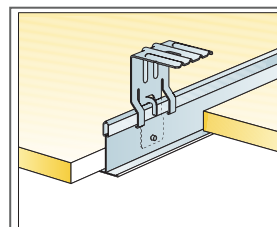
	Mitat, mm	
	600x600	1200x600
1 Advantage A	2,8/m ²	1,4/m ²
2 Connect T24 tai T15 TKL, asennus 1200 mm välein (max. etäisyys seinästä 600 mm, voidaan pidentää 1200 mm, jos TKL:n ja seinän välissä ei pistekuormaa).	0,9m/m ²	0,9m/m ²
3 Connect T24 tai T15 TVL, L=1200 mm, asennetaan 600 mm välein	1,7m/m ²	1,7m/m ²
4 Connect T24 tai T15 TVL, L=600 mm	0,9m/m ²	-
5 Connect jatkojousi ripustuslangoin, asennus 1200 mm välein (enintään 600 mm seinästä)	0,7/m ²	0,7/m ²
6 Connect RL-kiinnike (Ei suositella uimahalliympäristöön)	0,7/m ²	0,7/m ²
7 Suorakiinnitykseen: Connect suorakiinnike, asennetaan 1200 mm välein	0,7/m ²	0,7/m ²
8 Connect kulmalista, kiinnitys 300 mm välein	tarpeen mukaan	
9 Connect KKL (kiinnitys 300 mm välein)	tarpeen mukaan	
Δ Minimi kokonaissyvyys: 100 mm jatkojousella ripustuslangoin, 50 mm SKI-kiinnikkeillä.	-	-
δ Minimi avausyvyys: 120 mm (130 mm 1200x1200-levyllä).	-	-
Valaisimien integroinnissa levyihin käytä Connect Bridging	-	-



Katso määrälaselma



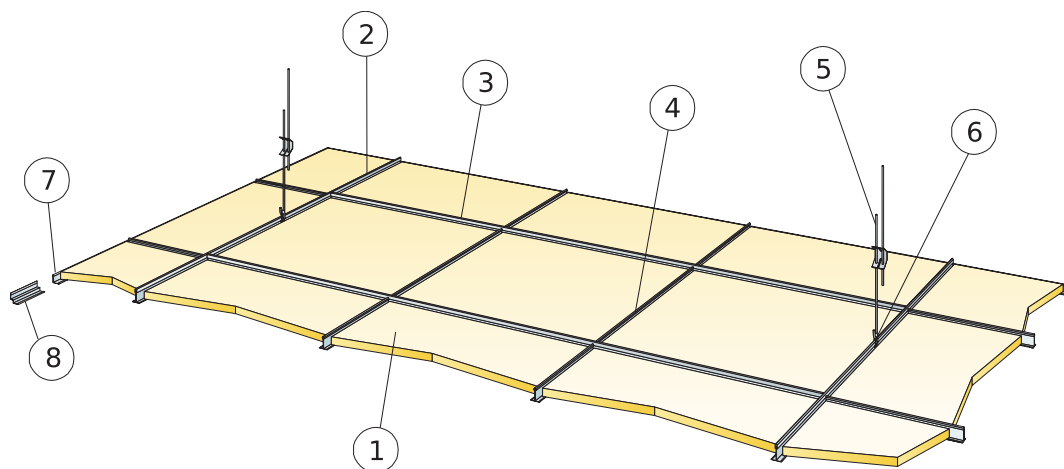
Alaslasku säädettävällä ripustimella ja klipsillä



Ripustus SKI-kiinnikkeellä

Mitat, mm	Max pistekuorma [N]	Max kuormituksen kesto [N]
600x600x15	50	160
1200x600x15	50	160

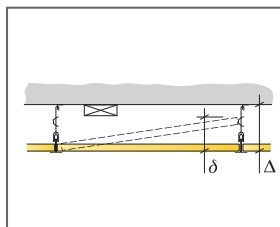
Pistekuorma/Kuormituksenkestävyys



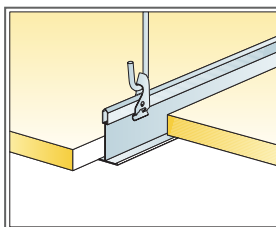
© Ecophon Group

MÄÄRÄLASKELMA (POISLUKIEN HUKKA)

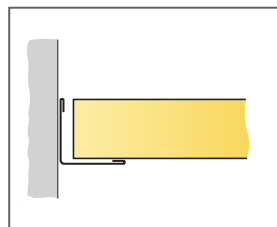
	Mitat, mm
	600x600
1 Advantage A	2,8/m ²
2 Connect T24 TKL, asennettu 1800 mm välein (max. etäisyys seinästä 600 mm, voidaan pidentää 1200 mm, jos TKL:n ja seinän välissä ei pisteuormaa).	0,56m ² /m ²
3 Connect T24 TVL, L=1800 mm	1,7m ² /m ²
4 Connect T24 TVL, L=600 mm	1,1m ² /m ²
5 Connect säädettävä ripustin, asennettu 1200 mm välein (max. etäisyys seinästä 600 mm)	0,46/m ²
6 Connect RL-kiinnike	0,46/m ²
7 Connect kulmalista, kiinnitys 300 mm välein	tarpeen mukaan
8 Vaihtoehtoisesti Connect KKL, kiinnitys c300	tarpeen mukaan
Δ Minimi kokonaissyvyys: 100 mm jatkojousoilla ripustuslangoin, 50 mm SKI-kiinnikkeillä.	-
δ Minimi avausyvyys: 120 mm.	-



Katso määrälaskelma



Alaslasku säädettävällä ripustimella ja klipsillä



Suoraksi leikattu reuna, joka tukeutuu kulmalistaan.

Mitat, mm	Max pisteuorma [N]	Max kuormituksen kesto [N]
600x600x15	20	160

Pisteuorma/Kuormituksenkestävyys

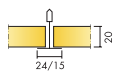
Ecophon Advantage™ A 20 mm

Ecophon Advantage™ A -järjestelmässä on näkyvä listajärjestelmä. Kaikki levyt voidaan avata, mikä tarjoaa helpon pääsyn välitilaan. Täyttää olennaiset toiminnalliset vaatimukset ja soveltuu kohteisiin, joissa sisäkatolta vaaditaan helppoa asennettavuutta.

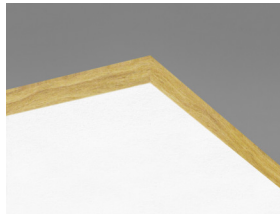
Advantage -tuotteet valmistetaan Forssassa ja niillä on Avainlippu-merkki.



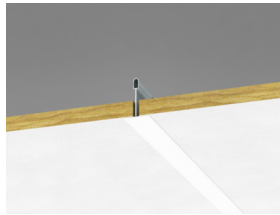
JÄRJESTELMÄN TIEDOT



Mitat, mm	600x600	1200x600
T15	•	•
T24	•	•
Paksuus (t)	20	20
Asennuskuva	M349, M351	M349



Advantage A -levy



Leikkaus Advantage A -järjestelmä ja Connect T24



Advantage A -järjestelmä ja Connect T24

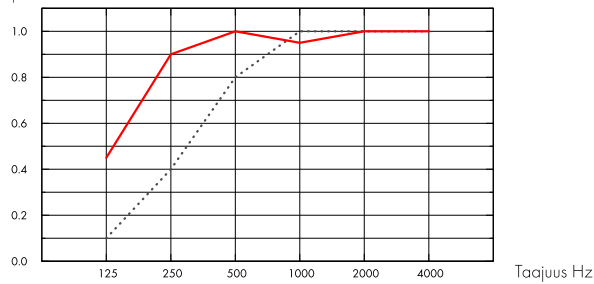
Akustiikka



Äänenvaimennus:

Testitulokset EN ISO 354 mukaan. Luokitus standardin EN ISO 11654 mukaan sekä NRC- ja SAA-arvot (Noise Reduction Coefficient ja Sound Absorption Average) standardin ASTM C 423 mukaan.

α_p , Todellinen äänenvaimennuskertoimen



..... Advantage A 20 mm, 50 mm o.d.s.

— Advantage A 20 mm, 200 mm o.d.s.

o.d.s = asennuksen kokonaiskorkeus

t mm	o.d.s. mm	α_p , Todellinen äänenvaimennuskertoimen						α_w	Absorptioluokka
		125 Hz	250 Hz	500 Hz	1000 Hz	2000 Hz	4000 Hz		
20	50	0.10	0.40	0.80	1.00	1.00	1.00	0.70	C
20	200	0.45	0.90	1.00	0.95	1.00	1.00	1.00	A

t mm	o.d.s. mm	NRC	SAA
20	50	0.80	0.81
20	400	0.90	0.89



Tuotehyväksynät



Koskee valkoista vakioväriä sekä vakiolevykokoja 600x600 ja 1200x600 mm.



Sisäilman laatu

Sertifikaatti / Merkki

French VOC

M1

A



Cradle to Cradle Certified®



Tuotteella on pronssitason Cradle to Cradle Certified® -sertifikaatti (versio 4.0).



Materiaalien terveys

Tällä tuotteella on hopeatason C2C Material Health Certificate™ -sertifikaatti (versio 4.0). Sertifikaatti todentaa että tuotteessa käytetyt materiaalit ovat terveellisiä ja turvallisia Cradle-to-Cradle -tuotestandardin vaatimusten mukaan.



Hiilijalanjälki

	kg CO ₂ equiv/m ²	Elinkaaren vaiheet EPD:ssa A1 - C4 standardin ISO 14025 / EN 15804 mukaisesti.
Advantage A 20mm	2,26	



Kierrätettävyys

Kierrätysraaka-aineen vähimmäismäärä	52%
Kierrätettävyys	Täysin kierrätettävissä



Paloturvallisuus

Maa	Fire standard	Luokka	Peruslevy on testattu ja luokiteltu palamattomaksi standardin EN ISO 1182 mukaisesti.
Eurooppa	EN 13501-1	A2-s1,d0	



Kosteudenkesto

Testattu luokan C osalta, suhteellinen kosteus 95% ja 30°C, standardin EN 13964:2014 mukaisesti.



Ulkoasu

White 500, lähin NCS värikoodi S 0500-N, 83% valonheijastavuus. (Levyt on asennettava levyn taustapinnalla olevien suuntanuolien mukaisesti parhaan ulkonäön saavuttamiseksi).



Puhdistettavuus (enimmäismäärä)

Viikottainen pyyhintä ja imurointi.



Avattavuus

Levyt on helposti avattavissa. Katso asennuskaaviosta minimiavaussyvyys.



Asennus

Asennetaan asennuskuvan, asennusohjeen ja mallikuvien mukaan. (Levyt asennetaan levyn taustapinnalla olevien suuntanuolien mukaisesti.)



Järjestelmän paino

Advantage A	1,2	Painotiedot ovat suuntaa antavia ja voivat vaihdella.
Advantage A + Connect grid system	2,2	



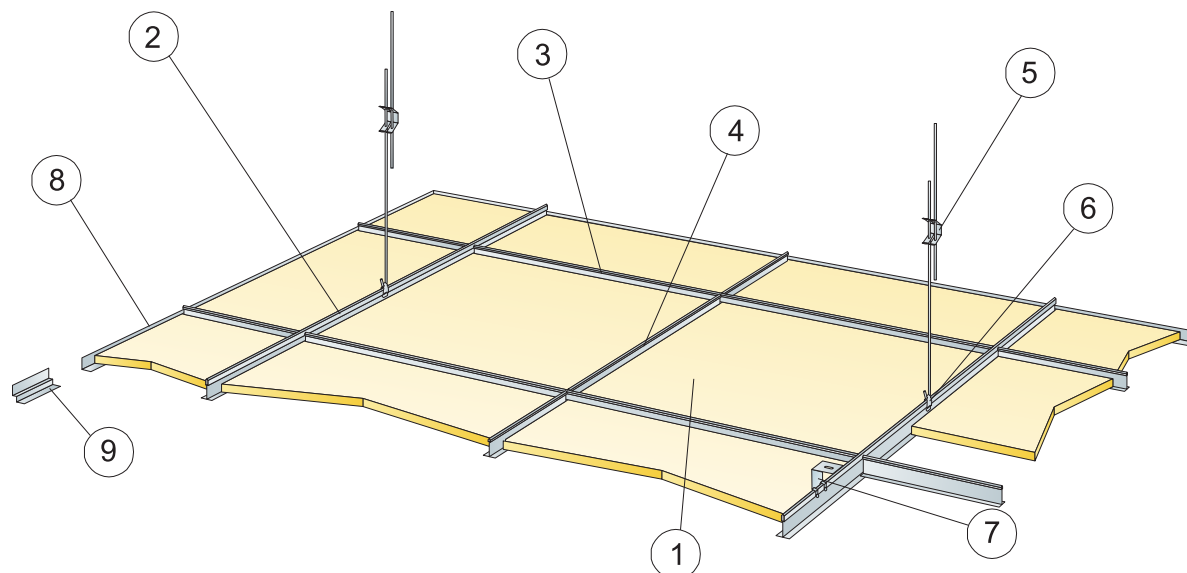
Mekaaniset ominaisuudet

Katso taulukosta enimmäispistekuorma ja kuormituksenkesto sekä www.ecophon.com/fi tuotesivulta: Tekniset ominaisuudet / Mekaaniset ominaisuudet.



CE

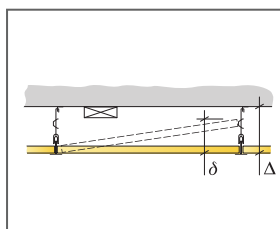
Ecophon -alakattojärjestelmät ovat CE-merkittyjä Euroopan yhdenmukaistetun standardin EN 13964:2014 mukaisesti. CE-merkityillä rakennusalan tuotteilla on Suoritustasoilmoitus (DOP), jonka avulla asiakkaat ja käyttäjät voivat helposti vertailla Euroopan markkinoilla saatavilla olevien tuotteiden suorituskykyä.



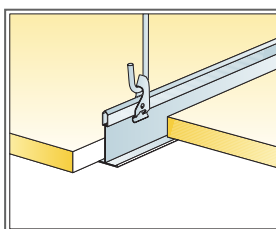
© Ecophon Group

MÄÄRÄLASKELMA (POISLUKIEN HUKKA)

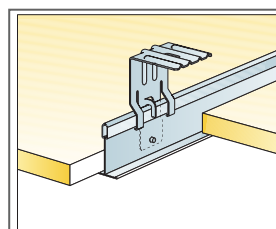
	Mitat, mm	
	600x600	1200x600
1 Advantage A	2,8/m ²	1,4/m ²
2 Connect T24 tai T15 TKL, asennus 1200 mm välein (max. etäisyys seinästä 600 mm, voidaan pidentää 1200 mm, jos TKL:n ja seinän välissä ei pisteuormaa).	0,9m/m ²	0,9m/m ²
3 Connect T24 tai T15 TVL, L=1200 mm, asennetaan 600 mm välein	1,7m/m ²	1,7m/m ²
4 Connect T24 tai T15 TVL, L=600 mm	0,9m/m ²	-
5 Connect jatkojousi ripustuslangoin, asennus 1200 mm välein (enintään 600 mm seinästä)	0,7/m ²	0,7/m ²
6 Connect RL-kiinnike (Ei suositella uimahalliympäristöön)	0,7/m ²	0,7/m ²
7 Suorakiinnitykseen: Connect suorakiinnike, asennetaan 1200 mm välein	0,7/m ²	0,7/m ²
8 Connect kulmalista, kiinnitys 300 mm välein	tarpeen mukaan	
9 Connect KKL (kiinnitys 300 mm välein)	tarpeen mukaan	
Δ Minimi kokonaissyvyys: 100 mm jatkojousella ripustuslangoin, 50 mm SKI-kiinnikkeillä.	-	-
δ Minimi avausyvyys: 120 mm.	-	-



Katso määrälaskeima



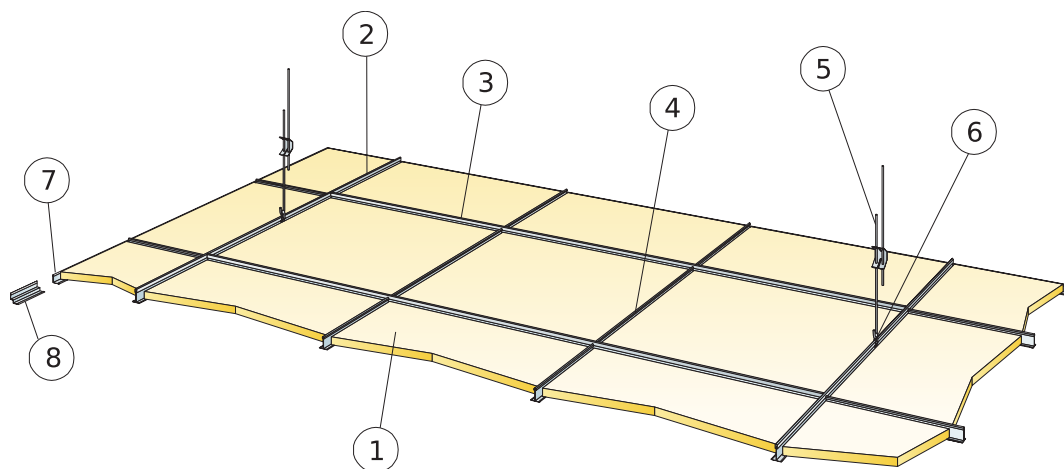
Alaslasku säädettävällä ripustimella ja klipsillä



Ripustus SKI-kiinnikkeellä

Mitat, mm	Max pisteuorma [N]	Max kuormituksen kesto [N]
600x600x20	50	160
1200x600x20	50	160

Pistekuorma/Kuormituksenkestävyys



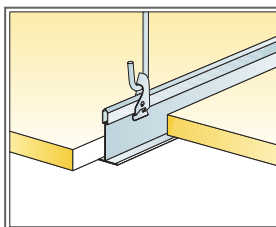
© Ecophon Group

MÄÄRÄLASKELMA (POISLUKIEN HUKKA)

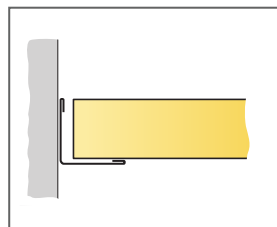
	Mitat, mm
	600x600
1 Advantage A	2,8/m ²
2 Connect T24 TKL, asennettu 1800 mm välein (max. etäisyys seinästä 600 mm, voidaan pidentää 1200 mm, jos TKL:n ja seinän välissä ei pisteuormaa).	0,56m ²
3 Connect T24 TVL, L=1800 mm	1,7m ²
4 Connect T24 TVL, L=600 mm	1,1m ²
5 Connect säädettävä ripustin, asennettu 1200 mm välein (max. etäisyys seinästä 600 mm)	0,46/m ²
6 Connect RL-kiinnike	0,46/m ²
7 Connect kulmalista, kiinnitys 300 mm välein	tarpeen mukaan
8 Vaihtoehtoisesti Connect KKL, kiinnitys c300	tarpeen mukaan
Δ Minimi kokonaissyvyys: 100 mm jatkojousoilla ripustuslangoin, 50 mm SKI-kiinnikkeillä.	-
δ Minimi avausyvyys: 120 mm.	-



Katso määrälaskelma



Alaslasku säädettävällä ripustimella ja klipsillä



Suoraksi leikattu reuna, joka tukeutuu kulmalistaan.

Mitat, mm	Max pistekuorma [N]	Max kuormituksen kesto [N]
600x600x20	20	160

Pistekuorma/Kuormituksenkestävyys

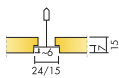
Ecophon Advantage™ E

Ecophon Advantage™ E -järjestelmässä on upotettu näkyvä listajärjestelmä, joka luo sisäkattoon varjoilmiön korostaen jokaista yksittäistä levyä. Täyttää olennaiset toiminnalliset vaatimukset ja soveltuu kohteisiin, joissa sisäkattolta vaaditaan helppoa asennettavuutta. Advantage -tuotteet valmistetaan Forssassa ja niillä on Avainlippu-merkki.



Wooninc, Netherlands

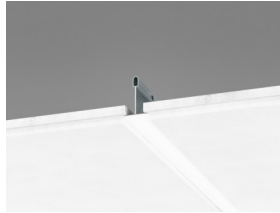
JÄRJESTELMÄN TIEDOT



Mitat, mm	600x600	1200x600
Connect T15	•	•
Connect T24	•	•
Paksuus (t)	15	15
Asennuskuva	M122, M272	M122



Advantage E -levy



Leikkaus Advantage E -järjestelmä ja Connect T24



Advantage E -järjestelmä ja Connect T24

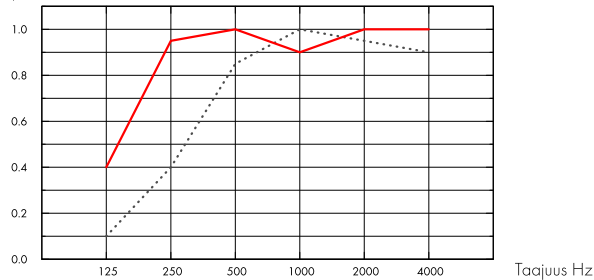
Akustiikka



Äänenvaimennus:

Testitulokset EN ISO 354 mukaan. Luokitus standardin EN ISO 11654 mukaan sekä NRC- ja SAA-arvot (Noise Reduction Coefficient ja Sound Absorption Average) standardin ASTM C 423 mukaan.

α_p , Todellinen äänenvaimennuskertoin



.... Advantage E 15 mm, 60 mm o.d.s.

— Advantage E 15 mm, 200 mm o.d.s.

o.d.s = asennuksen kokonaiskorkeus

t mm	o.d.s. mm	α_p , Todellinen äänenvaimennuskertoin						α_w	Absorptioluokka
		125 Hz	250 Hz	500 Hz	1000 Hz	2000 Hz	4000 Hz		
15	60	0.10	0.40	0.85	1.00	0.95	0.90	0.70	C
15	200	0.40	0.95	1.00	0.90	1.00	1.00	1.00	A

t mm	o.d.s. mm	NRC	SAA
15	60	0.80	0.80
15	200	0.95	0.95
15	400	0.85	0.87

Sisäilman laatu



Sertifikaatti / Merkki

French VOC

M1

A



Tuotehyväksynät



Koskee valkoista vakioväriä sekä vakiolevykokoja 600x600 ja 1200x600 mm.



Cradle to Cradle Certified®



Tuotteella on pronssitason Cradle to Cradle Certified® -sertifikaatti (versio 4.0).



Materiaalien terveys

Tällä tuotteella on hopeatason C2C Material Health Certificate™ -sertifikaatti (versio 4.0). Sertifikaatti todentaa että tuotteessa käytetyt materiaalit ovat terveellisiä ja turvallisia Cradle-to-Cradle -tuotestandardin vaatimusten mukaan.



Hiilijalanjälki

kg CO ₂ equiv/m ²		Elinkaaren vaiheet EPD:ssa A1 - C4 standardin ISO 14025 / EN 15804 mukaisesti.
Advantage E	1,91	



Kierrätettävyys

Kierrätysraaka-aineen vähimmäismäärä	47%
Kierrätettävyys	Täysin kierrätettävissä



Paloturvallisuus

Maa	Fire standard	Luokka	Peruslevy on testattu ja luokiteltu palamattomaksi standardin EN ISO 1182 mukaan.
Eurooppa	EN 13501-1	A2-s1,d0	



Kosteudenkesto

Testattu luokan C osalta, suhteellinen kosteus 95% ja 30°C, standardin EN 13964:2014 mukaisesti.



Ulkoasu

White 500, lähin NCS värikoodi S 0500-N, 83% valonheijastavuus. (Levyt on asennettava levyn taustapinnalla olevien suuntanuolien mukaisesti parhaan ulkonäön saavuttamiseksi).



Puhdistettavuus (enimmäismäärä)

Viikottainen pyyhintä ja imurointi.



Avattavuus

Levyt on helposti avattavissa. Katso asennuskaaviosta minimiavaussyvyys.



Asennus

Asennetaan asennuskuvan, asennusohjeen ja mallikuvien mukaan. (Levyt asennetaan levyn taustapinnalla olevien suuntanuolien mukaisesti.)



Järjestelmän paino

	kg/m ²	Painotiedot ovat suuntaa antavia ja voivat vaihdella.
Advantage E	1,3	
Advantage E + Connect grid system	2,3	



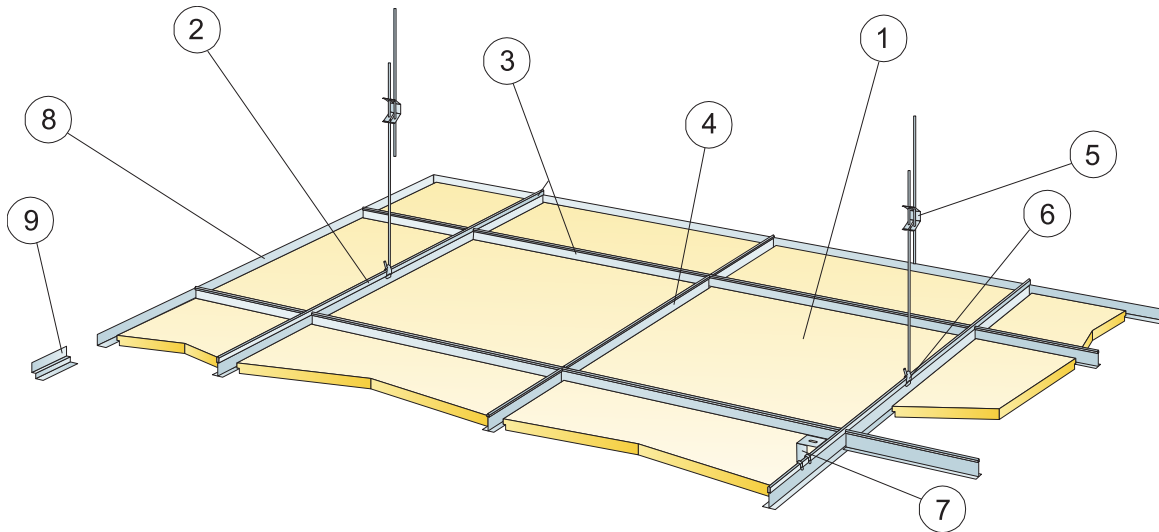
Mekaaniset ominaisuudet

Katso taulukosta enimmäispistekuorma ja kuormituksenkesto sekä www.ecophon.com/fi tuotesivulta: Tekniset ominaisuudet / Mekaaniset ominaisuudet.



CE

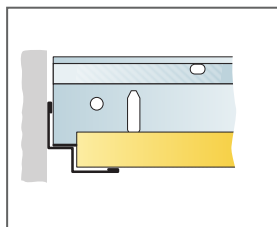
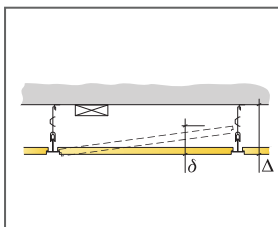
Ecophon -alakattojärjestelmät ovat CE-merkittyjä Euroopan yhdenmukaistetun standardin EN 13964:2014 mukaisesti. CE-merkityillä rakennusalan tuotteilla on Suoritustasoilmoitus (DOP), jonka avulla asiakkaat ja käyttäjät voivat helposti vertailla Euroopan markkinoilla saatavilla olevien tuotteiden suorituskykyä.



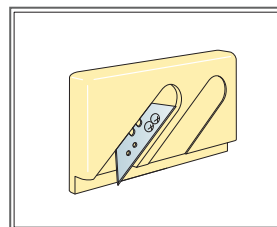
© Ecophon Group

MÄÄRÄLASKELMA (POISLUKUIEN HUKKA)

	Mitat, mm	
	600x600	1200x600
1 Advantage E	2,8/m ²	1,4/m ²
2 Connect T24 tai T15 TKL, asennus 1200 mm välein (max. etäisyys seinästä 600 mm, voidaan pidentää 1200 mm, jos TKL:n ja seinän välissä ei pistekuormaa).	0,9m/m ²	0,9m/m ²
3 Connect T24 tai T15 TVL, L=1200 mm, asennetaan 600 mm välein	1,7m/m ²	1,7m/m ²
4 Connect T24 tai T15 TVL, L=600 mm	0,9m/m ²	-
5 Connect jatkajousi ripustuslangoin, asennus 1200 mm välein (enintään 600 mm seinästä)	0,7/m ²	0,7/m ²
6 Connect RL-kiinnike (Ei suositella uimahalliympäristöön)	0,7/m ²	0,7/m ²
7 Suorakiinnitykseen: Connect suorakiinnike, asennetaan 1200 mm välein	0,7/m ²	0,7/m ²
8 Connect kulmalista, kiinnitys 300 mm välein	tarpeen mukaan	
9 Connect KKL (kiinnitys 300 mm välein)	tarpeen mukaan	
Δ Min. järjestelmän kokonaissyvyys, säädettävällä ripustimella: 110 mm, SKI-kiinnikkeellä: 60 mm	-	-
δ Minimi avausvyvyys: T15-listoilla 110 mm, T24-listoilla 90 mm.	-	-
Valaisimien integroinnissa levyihin käytä Connect Bridging	-	-



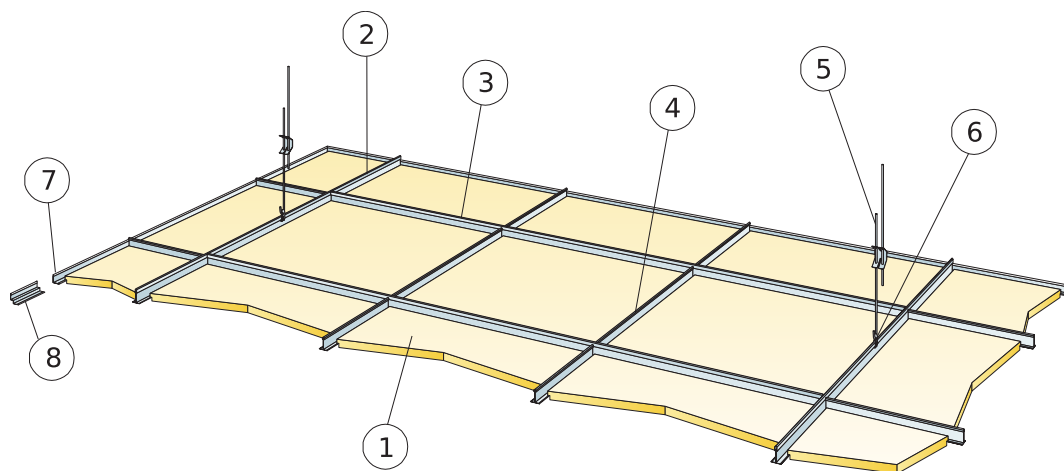
Suora leikkaus. Levy tukeutuu kaksoiskulmalistaan.



E-reunaleikkuri

Mitat, mm	Max pistekuorma [N]	Max kuormituksen kesto [N]
600x600x15	50	160
1200x600x15	50	160

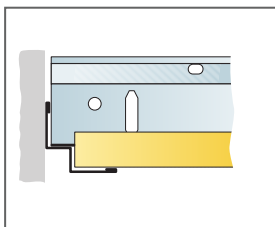
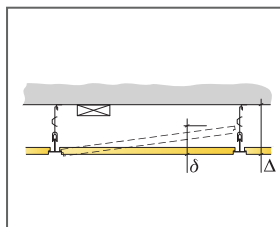
Pistekuorma/Kuormituksenkestävyys



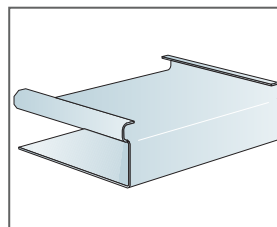
© Ecophon Group

MÄÄRÄLASKELMA (POISLUKIEN HUKKA)

	Mitat, mm
	600x600
1 Advantage E	2,8/m ²
2 Connect T24 TKL, asennettu 1800 mm välein (max. etäisyys seinästä 600 mm, voidaan pidentää 1200 mm, jos TKL:n ja seinän välissä ei pistekuormaa).	0,56m ²
3 Connect T24 TVL, L=1800 mm	1,7m ²
4 Connect T24 TVL, L=600 mm	1,1m ²
5 Connect säädettävä ripustin, asennettu 1200 mm välein (max. etäisyys seinästä 600 mm)	0,46/m ²
6 Connect RL-kiinnike	0,46/m ²
7 Connect kulmalista, kiinnitys 300 mm välein	tarpeen mukaan
8 Vaihtoehtoisesti Connect KKL, kiinnitys c300	tarpeen mukaan
Δ Minimi kokonaissyvyys: 100 mm jatkojousoella ripustuslangoin, 50 mm SKI-kiinnikkeillä.	-
δ Minimi avausyvyys: 120 mm.	-
Valaisimien integroinnissa levyihin käytä Connect Bridging	-



Suora leikkaus. Levy tukeutuu kaksoiskulmalistaan.



Connect E-pistoke

Mitat, mm	Max pistekuorma [N]	Max kuormituksen kesto [N]
600x600x15	20	160

Pistekuorma/Kuormituksenkestävyys